



www.philips.com/welcome

DE	Bedienungsanleitung	1
	Kundendienst und Garantie	34
	Problemlösung und häufig gestellte Fragen	39

Inhalt

1. Wichtig	1
1.1 Sicherheitsmaßnahmen und Wartung	1
1.2 Hinweise zur Notation	3
1.3 Geräte und Verpackungsmaterialien richtig entsorgen	3
2. Monitor einrichten	5
2.1 Installation	5
2.2 Monitor bedienen	8
2.3 Basisbaugruppe zur VESA-Montage entfernen	10
3. Bildoptimierung	12
3.1 SmartImage	12
3.2 SmartContrast	13
3.3 Philips SmartControl Premium	13
3.4 SmartDesktop-Anleitung	21
4. Technische Daten	24
4.1 Auflösung und Vorgabemodi	26
5. Energiewerwaltung	27
6. Behördliche Vorschriften	28
7. Kundendienst und Garantie	34
7.1 Philips-Richtlinien zu Flachbildschirm- Pixeldefekten	34
7.2 Kundendienst und Garantie	36
8. Problemlösung und häufig gestellte Fragen	39
8.1 Problemlösung	39
8.2 SmartControl Premium – Häufig gestellte Fragen	40
8.3 Allgemeine häufig gestellte Fragen	42

1. Wichtig

Diese elektronische Bedienungsanleitung richtet sich an jeden Benutzer des Philips-Monitors. Nehmen Sie sich zum Studium dieser Bedienungsanleitung etwas Zeit, bevor Sie Ihren neuen Monitor benutzen. Die Anleitung enthält wichtige Informationen und Hinweise zum Betrieb ihres Monitors.

Die Garantie der Firma Philips findet dann Anwendung, wenn der Artikel ordnungsgemäß für dessen beabsichtigten Gebrauch benutzt wurde und zwar gemäß der Bedienungsanleitung und nach Vorlage der ursprünglichen Rechnung oder des Kassenbons, auf dem das Kaufdatum, der Name des Händlers sowie die Modell- und Herstellungsnummer des Artikels aufgeführt sind.

1.1 Sicherheitsmaßnahmen und Wartung

Warnungen

Der Einsatz von Bedienelementen, Einstellungen und Vorgehensweisen, die nicht in dieser Dokumentation erwähnt und empfohlen werden, kann zu Stromschlägen und weiteren elektrischen und mechanischen Gefährdungen führen.

Vor dem Anschließen und Benutzen des Computermonitors die folgenden Anweisungen lesen und befolgen:

Bedienung

- Bitte setzen Sie den Monitor keinem direkten Sonnenlicht, sehr hellem Kunstlicht oder anderen Wärmequellen aus. Längere Aussetzung derartiger Umgebungen kann eine Verfärbung sowie Schäden am Monitor verursachen.
- Entfernen Sie alle Gegenstände, die ggf. in die Belüftungsöffnungen fallen oder die adäquate Kühlung der Monitor-Elektronik behindern könnten.

- Die Belüftungsöffnungen des Gehäuses dürfen niemals abgedeckt werden.
- Vergewissern Sie sich bei der Aufstellung des Monitors, dass Netzstecker und Steckdose leicht erreichbar sind.
- Wenn der Monitor durch Ziehen des Netzsteckers ausgeschaltet wird, warten Sie 6 Sekunden, bevor Sie den Netzstecker wieder anschließen, um den Normalbetrieb wieder aufzunehmen.
- Achten Sie darauf, ausnahmslos das von Philips mitgelieferte zulässige Netzkabel zu benutzen. Wenn Ihr Netzkabel fehlt, nehmen Sie bitte Kontakt mit Ihrem örtlichen Kundencenter auf. (Diese sind dem Kapitel Kundendienst-/Kundeninformationscenter zu entnehmen.)
- Setzen Sie den Monitor im Betrieb keinen starken Vibrationen und Erschütterungen aus.
- Der LCD-Monitor darf während des Betriebs oder Transports keinen Stößen oder Schlägen ausgesetzt und nicht fallen gelassen werden.

Instandhaltung

- Üben Sie keinen starken Druck auf das Monitorpanel aus; andernfalls kann Ihr LCD-Monitor beschädigt werden. Wenn Sie Ihren Monitor umstellen wollen, fassen Sie ihn an der Außenseite an; Sie dürfen den Monitor niemals mit Ihrer Hand oder Ihren Fingern auf dem LCD-Panel hochheben.
- Wenn Sie den Monitor längere Zeit nicht benutzen, ziehen Sie das Netzkabel.
- Auch zur Reinigung des Monitors mit einem leicht angefeuchteten Tuch ziehen Sie erst das Netzkabel. Wenn der Bildschirm ausgeschaltet ist kann er mit einem trockenen Tuch abgewischt werden. Benutzen Sie zur Reinigung Ihres Monitors jedoch niemals organische Lösemittel, wie z. B. Alkohol oder Reinigungsflüssigkeiten auf Ammoniakbasis.
- Zur Vermeidung des Risikos eines elektrischen Schlags oder einer dauerhaften

1. Wichtig

Beschädigung des Gerätes muss der Monitor vor Staub, Regen, Wasser oder einer zu hohen Luftfeuchtigkeit geschützt werden.

- Sollte der Monitor nass werden, wischen Sie ihn so schnell wie möglich mit einem trockenen Tuch ab.
- Sollten Fremdkörper oder Wasser in Ihren Monitor eindringen, schalten Sie das Gerät umgehend aus und ziehen das Netzkabel. Entfernen Sie dann den Fremdkörper bzw. das Wasser und lassen Sie den Monitor vom Kundendienst überprüfen.
- Lagern Sie den Monitor nicht an Orten, an denen er Hitze, direkter Sonneneinstrahlung oder extrem niedrigen Temperaturen ausgesetzt ist.
- Um die optimale Betriebsleistung und Lebensdauer Ihres Monitors zu gewährleisten, benutzen Sie den Monitor bitte in einer Betriebsumgebung, die innerhalb des folgenden Temperatur- und Feuchtigkeitsbereichs liegt:
 - Temperatur: 0-40°C 32-95°F
 - Feuchtigkeit: 20 - 80 % relative Luftfeuchtigkeit
- **WICHTIG:** Aktivieren Sie grundsätzlich einen bewegten Bildschirmschoner, wenn Sie Ihren Monitor verlassen. Achten Sie grundsätzlich darauf, dass das Bild bei der Anzeige statischer Inhalte von Zeit zu Zeit gewechselt wird – zum Beispiel durch einen passenden Bildschirmschoner. Die über längere Zeit ununterbrochene Anzeige von unbewegten, statischen Bildern kann zu „eingebrennten Bildern“ führen, die man auch „Nachbilder“ oder „Geisterbilder“ nennt.
Solche „Geisterbilder“, „Nachbilder“ oder „eingebrennten“ Bilder zählen zu den bekannten Phänomenen der LCD-Technologie. In den meisten Fällen verschwinden solche „Geisterbilder“, „Nachbilder“ oder „eingebrennten“ Bilder bei abgeschaltetem Gerät im Laufe der Zeit von selbst.

Warnung

Wenn Sie keinen Bildschirmschoner oder eine Anwendung zur regelmäßigen Aktualisierung des Bildschirminhaltes aktivieren, kann dies „eingebrennte Bilder“, „Nachbilder“ oder „Geisterbilder“ erzeugen, die nicht mehr verschwinden und nicht reparabel sind. Obige Schäden werden nicht durch die Garantie abgedeckt.

Service

- Das Gehäuse darf nur von qualifizierten Service-Technikern geöffnet werden.
- Sollten Sie zur Reparatur oder zum Ein- oder Zusammenbau Dokumente benötigen, nehmen Sie bitte Kontakt mit Ihrem örtlichen Kundendienst-Center auf. (Diese sind dem Kapitel „Kundendienst-Center“ zu entnehmen.)
- Hinweise zum Transport und Versand finden Sie in den „Technischen Daten“.
- Lassen Sie Ihren Monitor niemals in einem der direkten Sonneneinstrahlung ausgesetzten Auto/Kofferraum zurück.

Anmerkung

Sollte der Monitor nicht normal funktionieren oder sollten Sie nicht genau wissen, was Sie zu tun haben, nachdem die in dem vorliegenden Handbuch enthaltenen Bedienungsanweisungen befolgt wurden, ziehen Sie bitte einen Kundendienst-Techniker zu Rate.

1.2 Hinweise zur Notation

In den folgenden Unterabschnitten wird die Notation erläutert, die in diesem Dokument verwendet wurde.

Anmerkungen, Vorsichtshinweise und Warnungen

In diesem Handbuch können Abschnitte entweder fett oder kursiv gedruckt und mit einem Symbol versehen sein. Diese Textabschnitte enthalten Anmerkungen, Vorsichtshinweise oder Warnungen. Sie werden wie folgt eingesetzt:

Anmerkung

Dieses Symbol weist auf wichtige Informationen und Tipps hin, mit denen Sie Ihr Computersystem besser einsetzen können.

Vorsicht

Dieses Symbol verweist auf Informationen darüber, wie entweder eventuelle Schäden an der Hardware oder Datenverlust vermieden werden können.

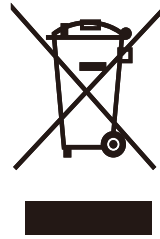
Warnung

Dieses Symbol weist auf mögliche Verletzungsgefahren hin, und gibt an, wie diese vermieden werden können.

Es können auch andere Warnungen in anderen Formaten angezeigt werden, die nicht mit einem Symbol versehen sind. In solchen Fällen ist die spezifische Darstellung der Warnung behördlich vorgeschrieben.

1.3 Geräte und Verpackungsmaterialien richtig entsorgen

Elektrische und elektronische Altgeräte



This marking on the product or on its packaging illustrates that, under European Directive 2002/96/EC governing used electrical and electronic appliances, this product may not be disposed of with normal household waste. You are responsible for disposal of this equipment through a designated waste electrical and electronic equipment collection. To determine the locations for dropping off such waste electrical and electronic, contact your local government office, the waste disposal organization that serves your household or the store at which you purchased the product.

Your new monitor contains materials that can be recycled and reused. Specialized companies can recycle your product to increase the amount of reusable materials and to minimize the amount to be disposed of.

All redundant packing material has been omitted. We have done our utmost to make the packaging easily separable into mono materials.

Please find out about the local regulations on how to dispose of your old monitor and packing from your sales representative.

1. Wichtig

Taking back/Recycling Information for Customers

Philips establishes technically and economically viable objectives to optimize the environmental performance of the organization's product, service and activities.

From the planning, design and production stages, Philips emphasizes the important of making products that can easily be recycled. At Philips, end-of-life management primarily entails participation in national take-back initiatives and recycling programs whenever possible, preferably in cooperation with competitors, which recycle all materials (products and related packaging material) in accordance with all Environmental Laws and taking back program with the contractor company.

Your display is manufactured with high quality materials and components which can be recycled and reused.

To learn more about our recycling program please visit

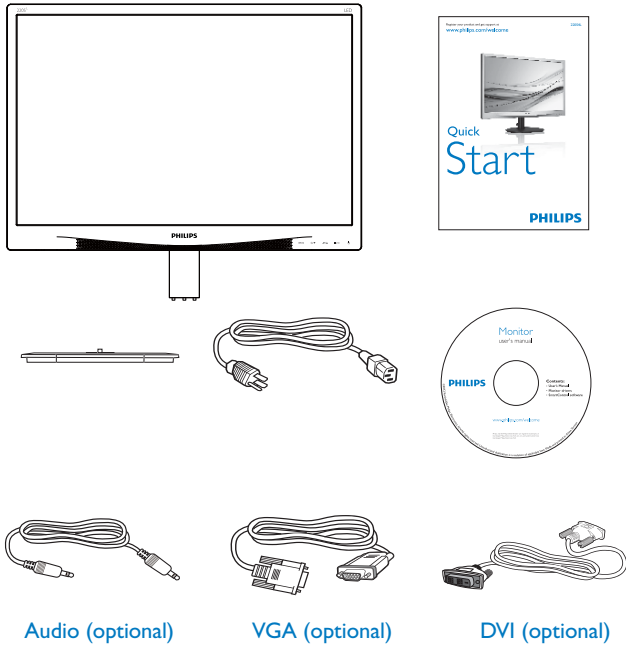
<http://www.philips.com/sites/philipsglobal/about/sustainability/ourenvironment/productrecyclingservices.page>

2. Monitor einrichten

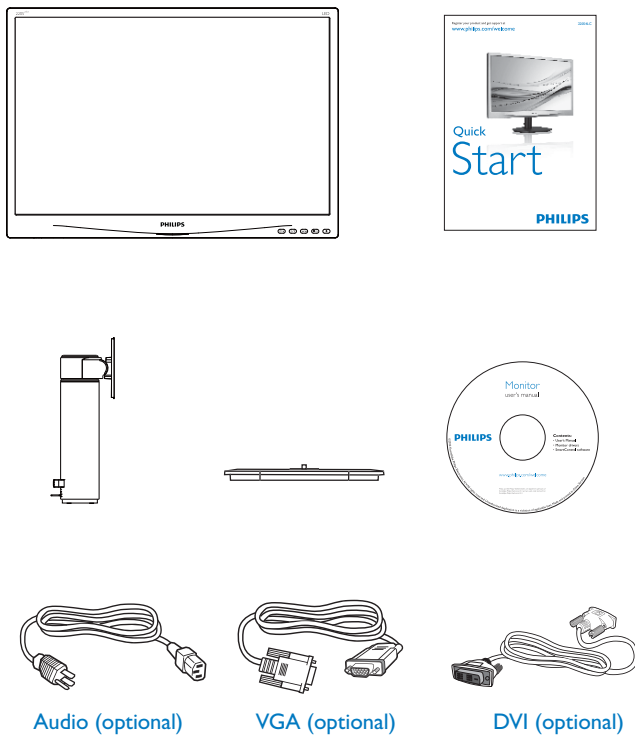
2.1 Installation

1 Lieferumfang

220S4LS/220S4LA



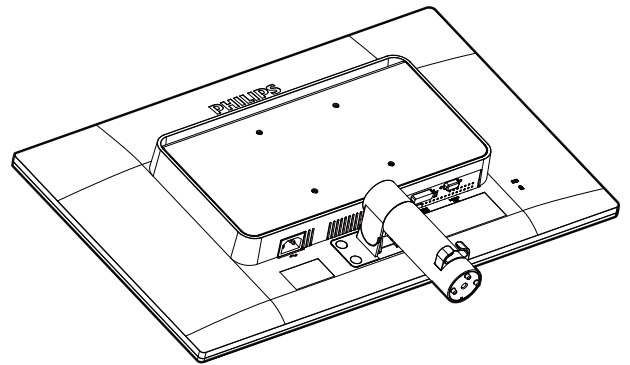
220S4LC



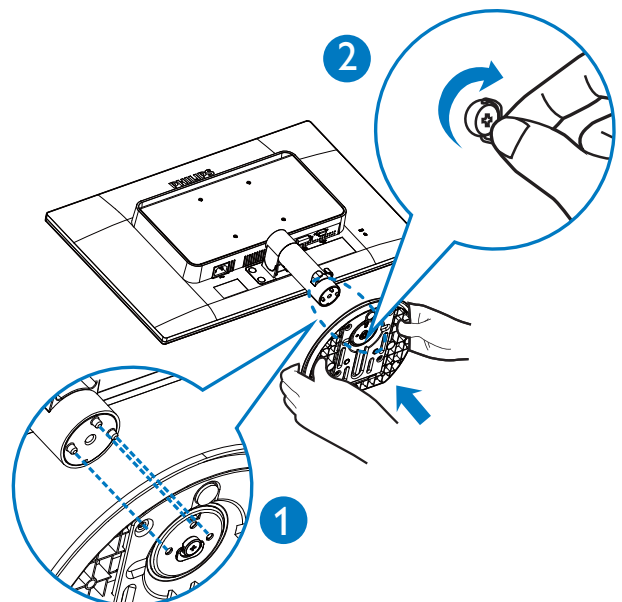
2 Basis installieren

220S4LS/220S4LA

1. Platzieren Sie den Bildschirm mit dem Panel nach unten auf einem weichen Untergrund. Achten Sie darauf, den Bildschirm nicht zu zerkratzen oder zu beschädigen.



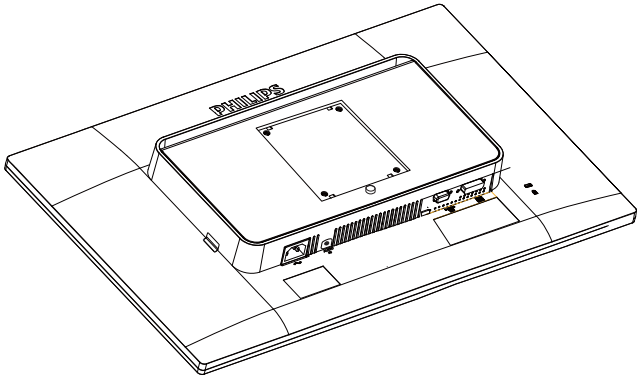
2. Halten Sie die Basis mit beiden Händen.
 - (1) Bringen Sie die Basis vorsichtig an der Säule an, bis die drei Führungsstifte sicher in den Löchern sitzen.
 - (2) Ziehen Sie die Schraube an der Unterseite der Basis mit Ihren Fingern fest; bringen Sie die Basis sicher an der Säule an.



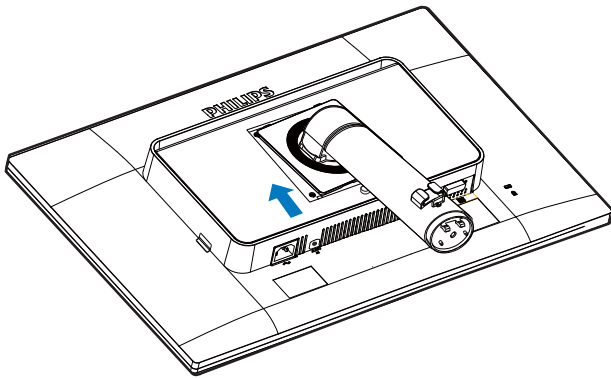
2. Monitor einrichten

220S4LC

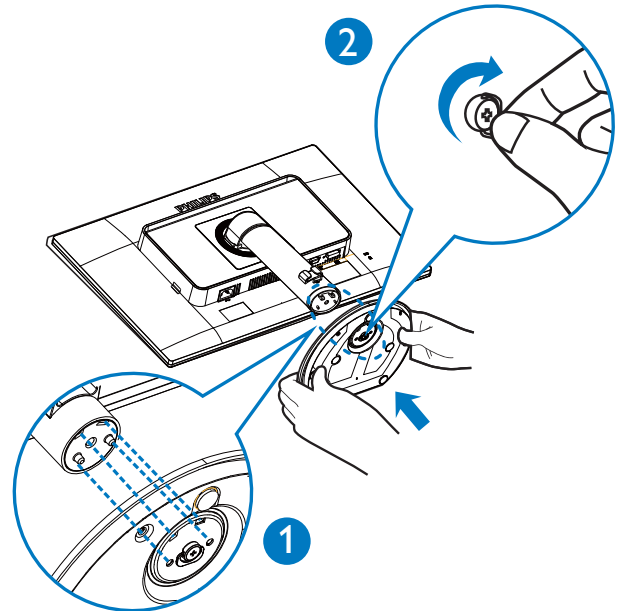
1. Place the monitor face down on a smooth surface. Pay attention not to scratch or damage the screen.



2. Lassen Sie die Basis im Bereich der VESA-Halterung einrasten.



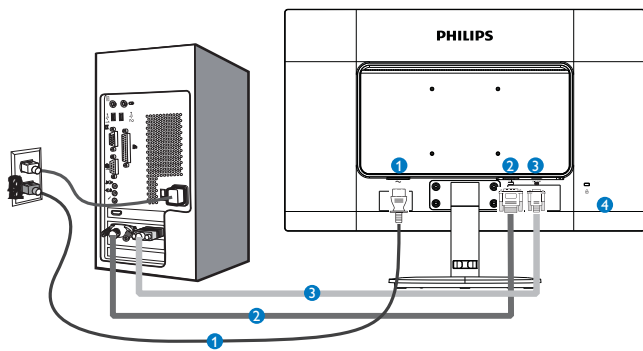
3. Hold the base with both hands.
 - (1) Gently attach the base to the column until the three guiding pins rest into the position holes.
 - (2) Use your fingers to tighten the screw located at the bottom of the base, and secure the base to the column tightly.



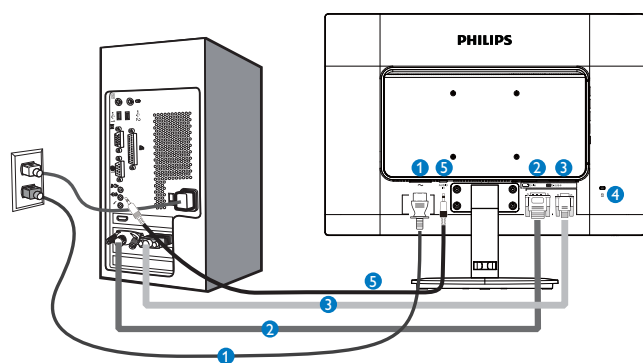
2. Monitor einrichten

3 Mit Ihrem PC verbinden

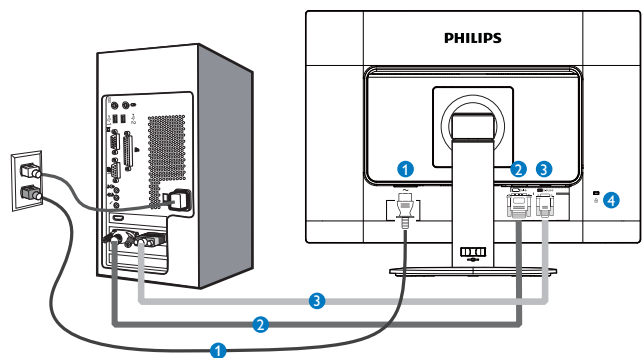
220S4LS



220S4LA



220S4LC



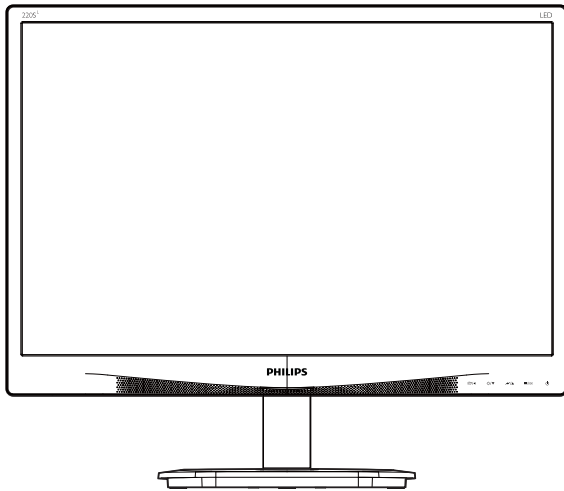
- ❶ Wechselstromeingang
- ❷ DVI-Eingang
- ❸ VGA-Eingang
- ❹ Kensington-Diebstahlsicherung
- ❺ Audio-Eingang (optional)

PC-Verbindung

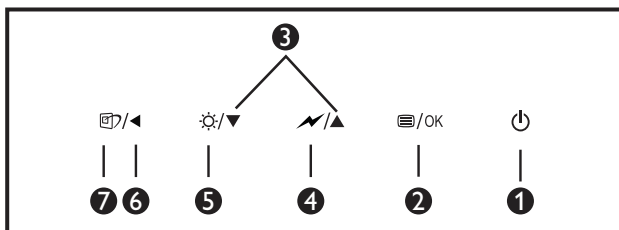
1. Schließen Sie das Netzkabel richtig an der Rückseite des Monitors an.
2. Schalten Sie den Computer aus, trennen Sie das Netzkabel.
3. Verbinden Sie das Signalkabel des Monitors mit dem Videoanschluss an der Rückseite des Computers.
4. Verbinden Sie die Netzkabel des Computers und des Monitors mit einer Steckdose in der Nähe.
5. Schalten Sie Computer und Bildschirm ein. Wenn der Monitor ein Bild anzeigt, ist die Installation abgeschlossen.

2.2 Monitor bedienen

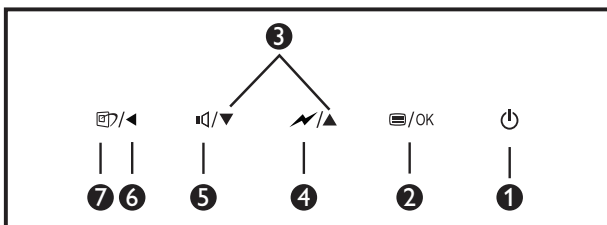
1 Beschreibung der Kontrolltasten



220S4LS/220S4LC



220SLA



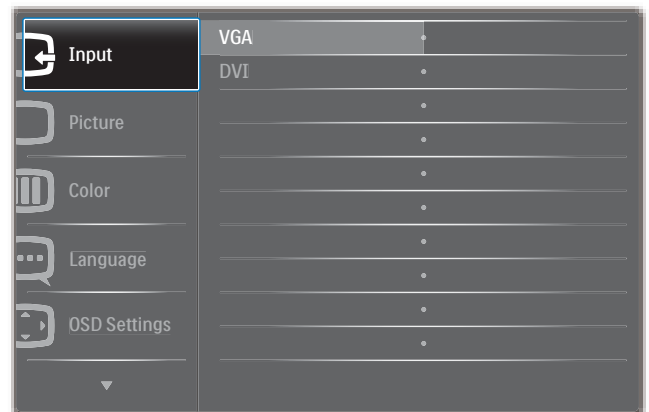
1		Monitor ein- und ausschalten.
2		Auf das OSD-Menü zugreifen. OSD-Einstellungen bestätigen.
3		OSD-Menü anpassen.
4		Zur Auswahl des SmartPower-Kontrolllevels.
5		Helligkeit anpassen.
5		Stellen Sie den Monitor Lautstärke.(220S4LA)
6		Zum Zurückkehren zur vorherigen OSD-Ebene.

7		SmartImage-Schnelltaste Sie können aus sechs Modi auswählen: Office (Büro), Photo (Foto), Movie (Film), Game (Spiel), Economy (Energiesparen), Off (Aus).
---	--	--

2 Beschreibung der Bildschirmanzeige

Was ist ein Bildschirmmenü (OSD)?

Das On-Screen Display (OSD) ist eine Funktionseigenschaft aller Philips-LCD-Monitore. Dadurch kann der Endnutzer die Anpassung von Bildschirm-Betriebseinstellungen oder die Anwahl von Monitor-Funktionen direkt über ein Anweisungsfenster auf dem Bildschirm vornehmen. Auf dem Bildschirm erscheint folgende benutzerfreundliche Schnittstelle:



Einfache Hinweise zu den Bedientasten

Im oben gezeigten OSD-Menü können Sie durch die Betätigung der entsprechenden Tasten an der Frontblende des Monitors den Cursor bewegen und mit **OK** die Auswahl bzw. Änderung bestätigen.

2. Monitor einrichten

Das OSD-Menü

Im Folgenden finden Sie einen Überblick über die Struktur der Bildschirmanzeige. Sie können dies als Referenz nutzen, wenn Sie sich zu einem späteren Zeitpunkt durch die verschiedenen Einstellungen arbeiten.

Main menu	Sub menu	
Input	VGA	
	DVI	
Picture	Picture Format	— Wide Screen, 4:3
	Brightness	— 0~100
	Contrast	— 0~100
	SmartContrast	— Off, On
	Gamma	— 1.8, 2.0, 2.2, 2.4, 2.6
Audio (220S4LA)	Stand-Alone	— Off, On
	Mute	— Off, On
Color	Color Temperature	— 5000K, 6500K, 7500K, 8200K, 9300K, 11500K
	sRGB	
	User Define	— Red: 0~100 — Green: 0~100 — Blue: 0~100
Language	— English, Español, Français, Deutsch, Italiano, Português, Русский, 简体中文	
OSD Settings	Horizontal	— 0~100
	Vertical	— 0~100
	Transparency	— Off, 1, 2, 3, 4
	OSD Time Out	— 5s, 10s, 20s, 30s, 60s
Setup	Auto	
	Power LED	— 0, 1, 2, 3, 4
	H.Position	— 0~100
	V.Position	— 0~100
	Phase	— 0~100
	Clock	— 0~100
	Resolution Notification	— On, Off
	Reset	— Yes, No
	Information	

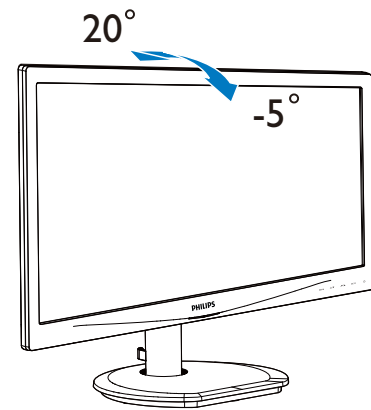
3 Hinweis zur Auflösung

Dieser Monitor erreicht bei seiner nativen Auflösung von 1680 × 1050 bei 60 Hz seine volle Leistung. Wird der Monitor mit einer anderen Auflösung betrieben, wird eine Warnmeldung auf dem Bildschirm angezeigt: Use 1680 × 1050 @ 60 Hz for best results (Mit 1680 × 1050 bei 60 Hz erreichen Sie die besten Ergebnisse).

Die Anzeige der nativen Auflösung kann mittels der Option Setup im Bildschirmmenü ausgeschaltet werden.

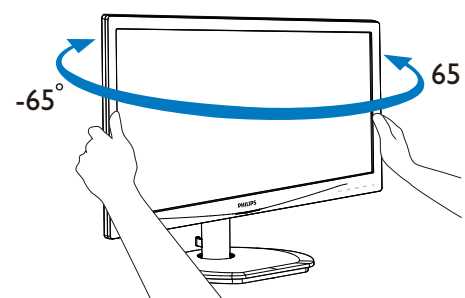
4 Physische Funktionen

Neigung



(220S4LS/220S4LA/220S4LC)

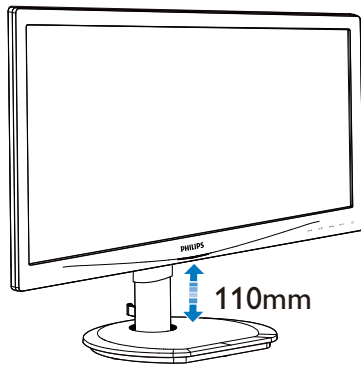
Schwenken



(220S4LC)

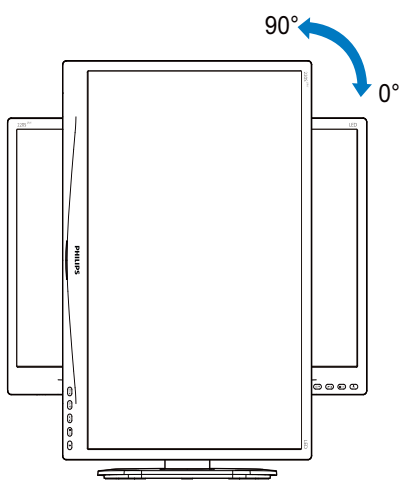
2. Monitor einrichten

Höhenverstellung



(220S4LC)

Drehung



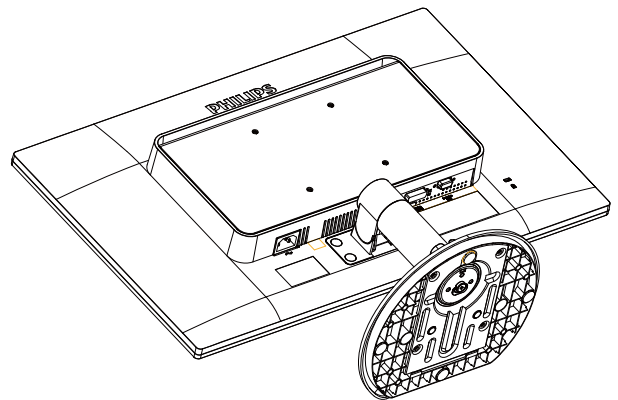
(220S4LC)

2.3 Basisbaugruppe zur VESA-Montage entfernen

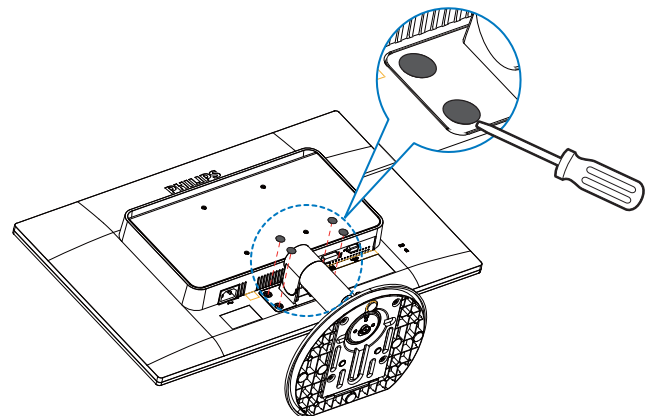
Bitte machen Sie sich mit den nachstehenden Hinweisen vertraut, bevor Sie die Monitorbasis zerlegen – so vermeiden Sie mögliche Beschädigungen und Verletzungen.

220S4LS/220S4LA

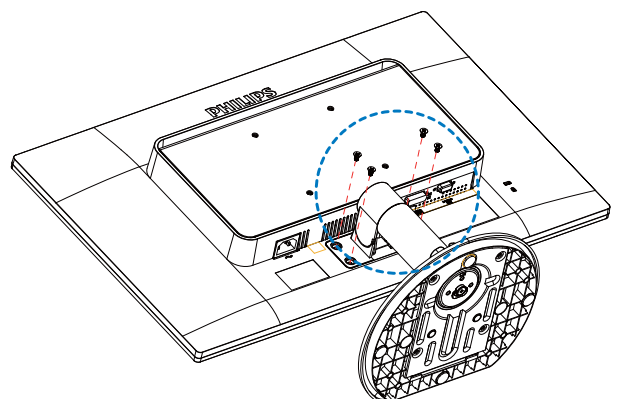
1. Platzieren Sie den Bildschirm mit dem Panel nach unten auf einem weichen Untergrund. Achten Sie darauf, den Bildschirm nicht zu zerkratzen oder zu beschädigen.



2. Entfernen Sie die vier Mylar-Streifen mit einem Schlitzschraubendreher von der Gelenkabdeckung.

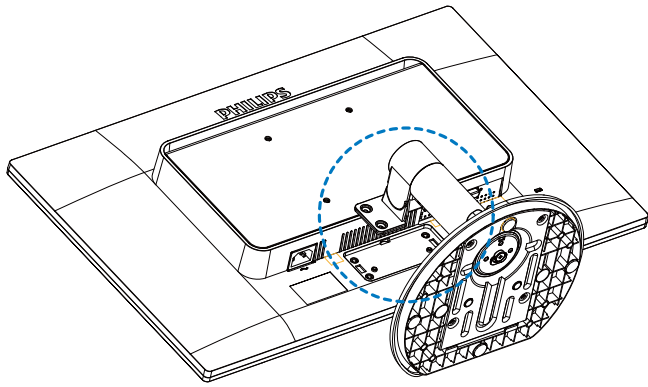


3. Entfernen Sie die Schrauben von der Gelenkabdeckung.



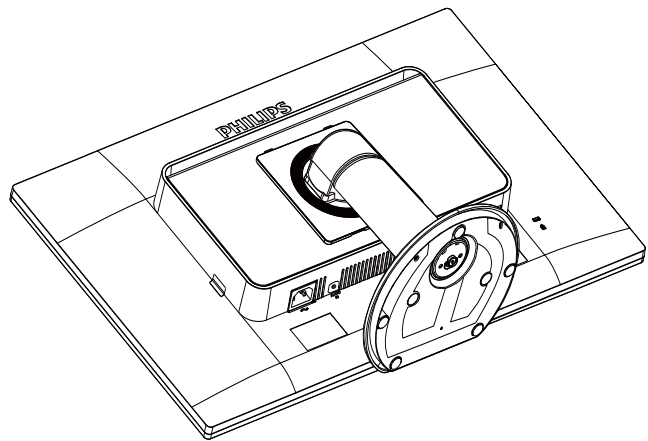
2. Monitor einrichten

4. Entfernen Sie die Basisbaugruppe.

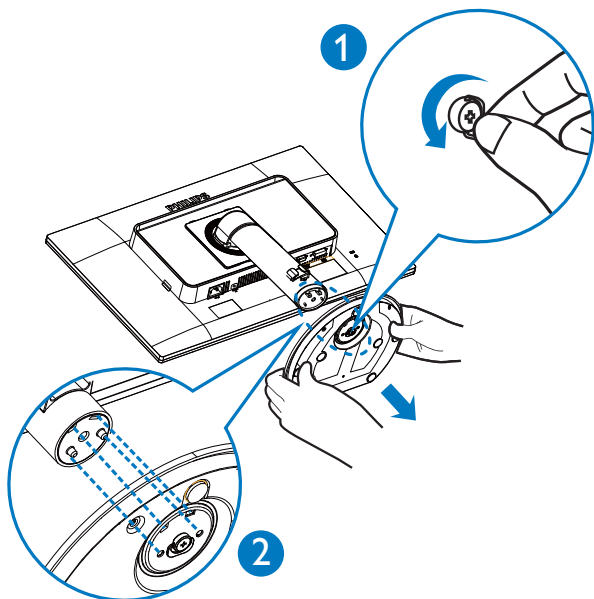


220S4LC

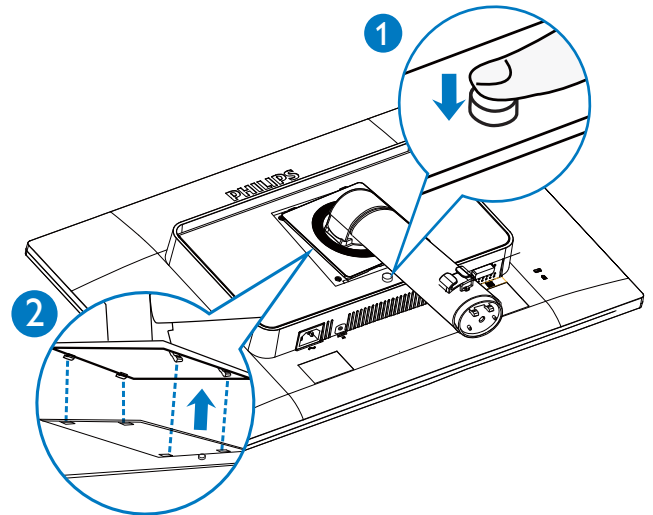
1. Platzieren Sie den Bildschirm mit dem Panel nach unten auf einem weichen Untergrund. Achten Sie darauf, den Bildschirm nicht zu zerkratzen oder zu beschädigen.



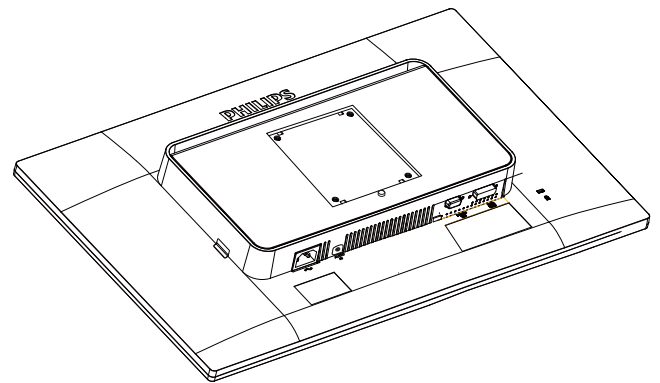
2. Entfernen Sie die vier Mylar-Streifen mit einem Schlitzschraubendreher von der Gelenkabdeckung.



3. Entfernen Sie die Schrauben von der Gelenkabdeckung.

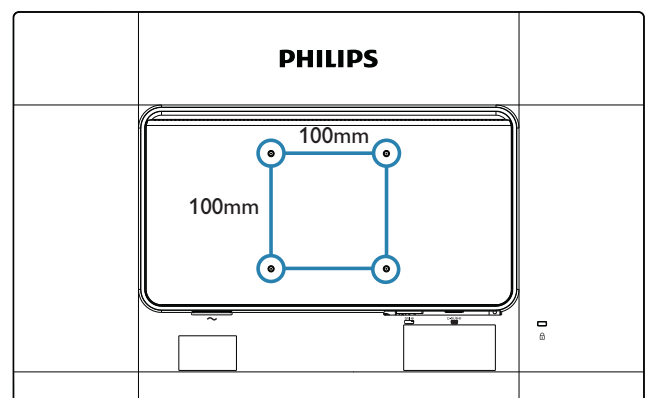


4. Entfernen Sie die Basisbaugruppe.



Anmerkung

Der Monitor kann an einer VESA-Standardhalterung (100 mm Lochabstand) angebracht werden.



3. Bildoptimierung

3.1 SmartImage

1 Was ist das?

SmartImage bietet Ihnen Vorgabeeinstellungen, die Ihren Bildschirm optimal an unterschiedliche Bildinhalte anpassen und Helligkeit, Kontrast, Farbe und Schärfe in Echtzeit perfekt regeln. Ob Sie mit Texten arbeiten, Bilder betrachten oder ein Video anschauen – Philips SmartImage sorgt stets für ein optimales Bild.

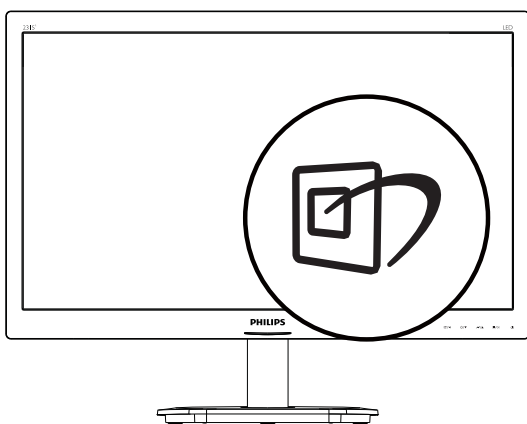
2 Wieso brauche ich das?

Sie wünschen sich einen Monitor, der Ihnen unter allen Umständen ein optimales Bild bietet. Die SmartImage-Software regelt Helligkeit, Kontrast, Farbe und Schärfe in Echtzeit und sorgt damit jederzeit für eine perfekte Darstellung.

3 Wie funktioniert das?

SmartImage ist eine exklusive, führende Philips-Technologie, welche die auf dem Bildschirm dargestellten Inhalte analysiert. Je nach ausgewähltem Einsatzzweck passt SmartImage Einstellungen wie Kontrast, Farbsättigung und Bildschärfe ständig optimal an die jeweiligen Inhalte an – und dies alles in Echtzeit mit einem einzigen Tastendruck.

4 Wie schalte ich SmartImage ein?

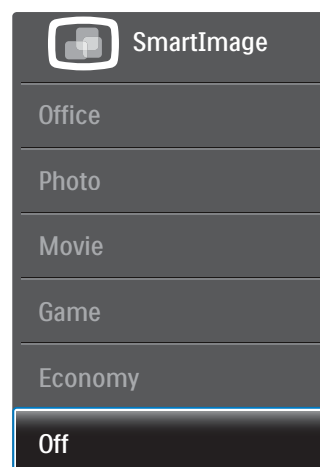


1. Drücken Sie ; das SmartImage-OSD wird angezeigt.

2. Durch weitere Betätigung von schalten Sie zwischen den Optionen Office (Büro), Photo (Foto), Movie (Film), Game (Spiel), Economy (Energiesparen) und Off (Aus) um.
3. Das SmartImage-OSD verschwindet nach 5 Sekunden von selbst, wenn Sie es nicht zuvor mit OK ausblenden und Ihre Auswahl damit bestätigen.
4. Wenn SmartImage aktiv ist, wird die sRGB-Einstellung automatisch abgeschaltet. Sofern Sie sRGB wieder nutzen möchten, müssen Sie SmartImage mit der Taste an der Frontblende Ihres Monitors zuvor abschalten.

Mit Ausnahme der Taste zum Herunterblättern können Sie auch die Tasten **▼▲** zur Auswahl benutzen, mit **OK** bestätigen und das SmartImage-OSD schließen.

Sie können aus sechs Modi auswählen: Office (Büro), Photo (Foto), Movie (Film), Game (Spiel), Economy (Energiesparen), und Off (Aus).



- **Office (Büro):** Verbessert die Textdarstellung und vermindert die Helligkeit; so können Sie Texte besser lesen und überlasten Ihre Augen nicht. Dieser Modus eignet sich ganz besonders zur Verbesserung von Lesbarkeit und Produktivität, wenn Sie mit Tabellenkalkulationen, PDF-Dateien, gescannten Artikeln und anderen allgemeinen Büroanwendungen arbeiten.

3. Bildoptimierung

- **Photo (Foto):** Dieses Profil kombiniert verbesserte Farbsättigung, Schärfe und dynamischen Kontrast zur Darstellung von Fotos und anderen Bildern in lebendigen Farben – ohne störende Artefakte und blasse Farbwiedergabe.
- **Movie (Film):** Stärkere Leuchtkraft, satte Farben, dynamische Kontraste und rasiertmesserscharfe Bilder sorgen für eine detailgetreue Darstellung auch in dunkleren Bildbereichen Ihrer Videos; ohne Farbschlieren in helleren Bereichen – zum optimalen, naturgetreuen Videogenuss.
- **Game (Spiel):** Aktiviert eine spezielle Overdrive-Schaltung und ermöglicht kürzeste Reaktionszeiten, glättet Kanten schnell bewegter Objekte, verbessert den Kontrast – kurz: sorgt für ultimativen Spaß am Spielen.
- **Economy (Energiesparen):** Bei diesem Profil werden Helligkeit, Kontrast und Hintergrundbeleuchtung fein angepasst; dieser Modus eignet sich ganz besonders für die tägliche Büroarbeit bei geringem Stromverbrauch.
- **Off (Aus):** Die Bildoptimierung durch SmartImage bleibt abgeschaltet.

3.2 SmartContrast

1 Was ist das?

Eine einzigartige Technologie, die Bildinhalte dynamisch analysiert, das Kontrastverhältnis des Bildschirms optimal daran anpasst, die Intensität der Hintergrundbeleuchtung bei hellen Bildern steigert oder bei dunklen Szenen entsprechend vermindert. All dies trägt zu intensiveren, schärferen Bildern und perfektem Videogenuss bei.

2 Wieso brauche ich das?

Sie wünschen sich eine optimale, scharfe und angenehme Darstellung sämtlicher Bildinhalte. SmartContrast passt Kontrast und Hintergrundbeleuchtung dynamisch an die Bildinhalte an – so genießen Sie eine

intensive Bilddarstellung bei Videospiele und Firmen und ein angenehmes Bild, wenn Sie beispielsweise mit Texten arbeiten. Und durch einen niedrigeren Energieverbrauch sparen Sie Stromkosten und verlängern die Lebenszeit Ihres Monitors.

3 Wie funktioniert das?

Wenn Sie SmartContrast einschalten, werden die Bildinhalte ständig in Echtzeit analysiert, Darstellung und Hintergrundbeleuchtung verzögerungsfrei an die jeweilige Situation angepasst. Diese Funktion sorgt durch dynamische Verbesserung des Kontrastes für ein unvergessliches Erlebnis beim Anschauen von Videos und bei spannenden Spielen.

3.3 Philips SmartControl Premium

Die neue SmartControl Premium-Software von Philips erleichtert Ihnen die Steuerung Ihres Monitors mit einer leicht bedienbaren, grafischen Benutzeroberfläche. Komplizierte Anpassungen sind nunmehr eine Frage der Vergangenheit, da Sie diese anwenderfreundliche Software mit Leichtigkeit durch Feinabstimmung der Auflösung, Farbkalibrierung, Takt-/ Phaseneinstellung, RGB-Weißpunktgleich und vieles mehr leitet.

Durch den Einsatz aktuellster Technologien bei Kernalgorithmen, die schnelle Verarbeitung und Reaktion gewährleisten, wird diese Windows 7-kompatible, Symbol-gestützte Software die tägliche Arbeit mit Ihrem Philips-Monitor zum reinen Vergnügen machen!

1 Installation

- Schließen Sie die Installation nach Anweisungen ab.
- Sie können die Software gleich nach dem Abschluss der Installation starten.
- Nach der Installation können Sie die Software durch Anklicken der Verknüpfung auf dem Desktop oder in der Symbolleiste starten.



First launch-Wizard (Konfigurationsassistent)

- Nach der Installation von SmartControl Premium startet der Assistent zur ersten Inbetriebnahme automatisch.
- Der Assistent leitet Sie Schritt für Schritt durch die Anpassung der Monitoreinstellungen.
- Sie können den Assistenten zu einem späteren Zeitpunkt erneut über das Menü Plug-in (Erweiterung) aufrufen.
- Weitere Optionen können auch ohne Unterstützung durch den Assistenten im Standard pane (Standardbereich) eingestellt werden.



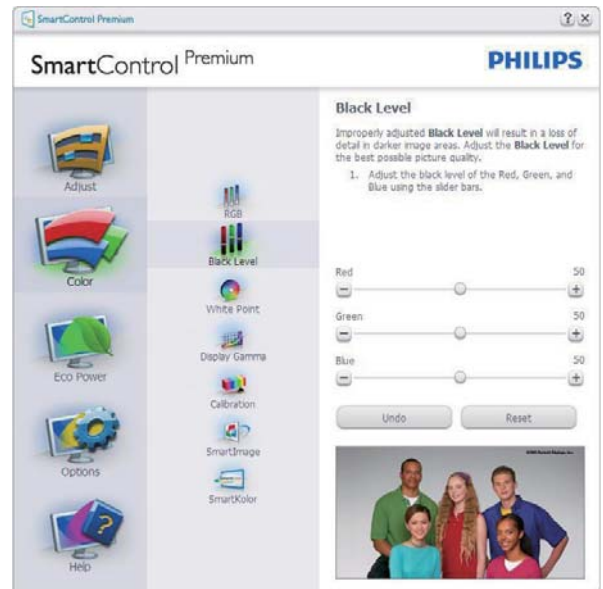
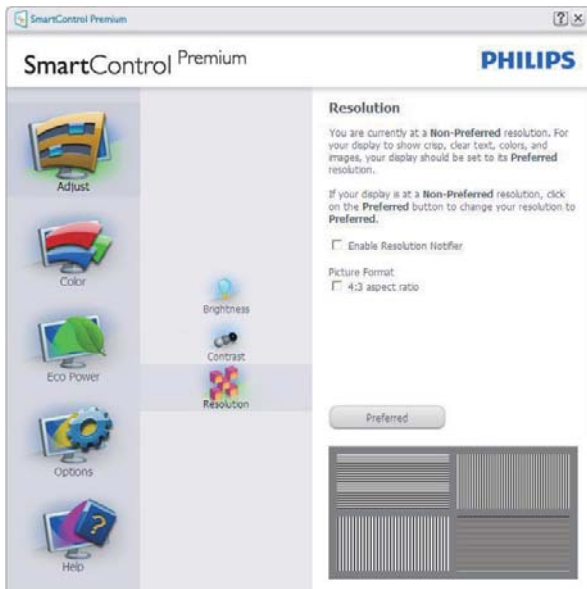
2 Start with Standard pane (Standardeinstellungen)

Adjust (Anpassen)-Menü

- Im Adjust (Anpassen)-Menü können Sie Brightness (Helligkeit), Contrast (Kontrast) und Resolution (Auflösung) anpassen.
- Folgen Sie bei der Anpassung bitte den Hinweisen auf dem Bildschirm.
- Bei Bedarf können Sie die Installation jederzeit abbrechen (Cancel (Abbrechen)).



3. Bildoptimierung



Color Menu (Farbmenü)

- Im Color (Farbe)-Menü können Sie RGB, Black Level (Schwarzpegel), White Point (Weißpunkt), Display Gamma (Display-Gamma), Calibration (Kalibrierung), SmartImage und SmartKolor anpassen.
- Folgen Sie bei der Anpassung bitte den Hinweisen auf dem Bildschirm.
- Schauen Sie sich bitte die nachstehende Tabelle mit Untermenüs an, die je nach Ihren Eingaben angezeigt werden.
- Beispiel zur Color Calibraton (Farbkalibrierung).

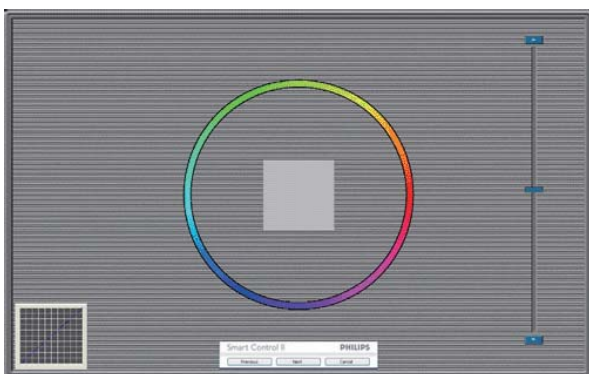


3. Bildoptimierung



1. „Show Me“ (Zeigen) startet das Lernprogramm zur Farbkalibrierung.
2. Start - startet die Farbkalibrierung in sechs Schritten.
3. Die Quick View (Schnellansicht) zeigt Vorher-/Nachher-Bilder.
4. Zur Rückkehr zum Color(Farbe)-Bedienfeld klicken Sie auf die **Cancel (Abbrechen)**-Schaltfläche.
5. Enable color calibration (Farbkalibrierung aktivieren) - per Vorgabe eingeschaltet. Wenn dies nicht markiert ist, kann keine Farbkalibrierung ausgeführt werden - die Start- und Schnellansicht-Schaltflächen sind ausgeblendet.
6. Patent-Info im Kalibrierungsbildschirm.

Erste Farbe-Kalibrierungsbildschirm



- Die Previous(Zurück)-Schaltfläche kann erst im zweiten Bildschirm genutzt werden.
- Mit der Next(Weiter)-Schaltfläche gelangen Sie zu den nächsten Farbeinstellhilfen (insgesamt sechs).

- Wählen Sie schließlich Files (Dateien) > Presets (Voreinstellungen).
- Wenn Sie auf Cancel (Abbrechen) klicken, gelangen Sie wieder zur Plug-in page (Plugin-Seite).

SmartImage

Mit dieser Funktion können Sie die Bildeinstellungen perfekt an die jeweiligen Bildinhalte anpassen.

Wenn Entertainment (Unterhaltung) ausgewählt ist, werden die Einstellungen SmartContrast und SmartResponse aktiviert.



Eco Power (Energiesparen)-Menü



3. Bildoptimierung

Menü "Options" (Optionen)

Optionen (Options) > Preferences

(Voreinstellungen) – Wird nur aktiv, wenn

Sie Preferences (Voreinstellungen) aus dem Options(Optionen)-Menü auswählen.

Bei nicht unterstützten, DDC/CI-fähigen Anzeigegeräten stehen nur die Help(Hilfe)- und Options(Optionen)-Register zur Auswahl.



- Zeigt die aktuellen Voreinstellungen an.
- Diese Funktion wird durch ein markiertes Kästchen aktiviert. Dieses Kontrollkästchen dient als Umschalter.
- Die Option Enable Context Menu on desktop (Kontextmenü auf Desktop aktivieren) ist per Vorgabe markiert (eingeschaltet). Im aktiven Zustand werden die SmartControl Premium-Auswahlmöglichkeiten „Select Preset“ (Voreinstellung wählen) und „Tune Display“ (Bildschirm fein abstimmen) im Kontextmenü angezeigt, das sich nach einem Rechtsklick öffnet. Bei der Einstellung Disabled (Deaktiviert) wird SmartControl Premium nicht mehr im Kontextmenü angezeigt.
- Die Option Enable Task Tray icon (Taskleistensymbol aktivieren) ist per Vorgabe markiert (eingeschaltet). Enable context menu (Kontextmenü aktivieren) zeigt das SmartControl Premium-Menü in der Taskleiste an. Bei einem Rechtsklick

auf das Taskleistensymbol zeigt das Menü Optionen für Help (Hilfe) und Technical Support (Technische Unterstützung) an. „Check for Update“ (Auf Aktualisierung prüfen), „About“ (Info) und „Exit“ (Beenden). Wenn die Option Enable task tray menu (Taskleistenmenü aktivieren) ausgeschaltet ist, wird lediglich die Option Exit (Beenden) im Taskleistenmenü angezeigt.

- Die Option Run at Startup (Bei Systemstart ausführen) ist per Vorgabe markiert (eingeschaltet). Wenn diese Option deaktiviert ist, wird SmartControl Premium beim Systemstart weder aufgerufen noch in der Taskleiste angezeigt. In diesem Fall können Sie SmartControl Premium nur über die Desktop-Verknüpfung oder über die entsprechende Programmdatei aufrufen. Wenn dieses Kästchen nicht markiert (deaktiviert) ist, werden keine Einstellungen beim Start geladen.
- Transparenzmodus aktivieren (Windows 7, Vista, XP). Vorgabe: 0 % Transparenz.

Options (Optionen) > Audio – Wird nur aktiv, wenn Sie Volume (Lautstärke) aus dem Options menu (Optionen-Menü) auswählen.

Bei nicht unterstützten, DDC/CI-fähigen Anzeigegeräten stehen nur die Help(Hilfe)- und Options(Optionen)-Register zur Auswahl.



3. Bildoptimierung

Options (Optionen) > Auto Pivot (Auto-Drehung).



Options (Optionen) > Input (Eingang) – Wird nur aktiv, wenn Sie Input (Eingang) aus dem Options (Optionen)-Menü auswählen. Bei nicht unterstützten, DDC/CI-fähigen Anzeigegeräten stehen nur die Help(Hilfe)- und Options(Optionen)-Register zur Auswahl. Sämtliche weiteren SmartControl Premium-Register können nicht ausgewählt werden.



- Zeigt das Source(Quelle)-Bedienfeld und die aktuelle Eingangsquelleneinstellung an.
- Bei Anzeigegeräten mit nur einem Eingang wird dieses Bedienfeld nicht angezeigt.

Options (Optionen)>Theft Deterrence (Diebstahlschutz) - Das Theft

Deterrence(Diebstahlschutz)-Feld lässt sich nur dann auswählen, wenn zuvor der Theft Deterrence Mode (Diebstahlschutzmodus) aus dem Plug-in(Extras)-Menü ausgewählt wurde.



Zum Aktivieren der Theft Deterrence (Diebstahlschutz)-Funktion klicken Sie auf die **On (Ein)**-Schaltfläche; der folgende Bildschirm öffnet sich:

- Hier können Sie eine PIN eingeben; diese PIN muss aus 4 bis 9 Ziffern bestehen.
- Nach der PIN-Eingabe klicken Sie auf die Accept(Übernehmen)-Schaltfläche – ein Popup-Dialogfenster öffnet sich auf der folgenden Seite.
- Bei den Minuten kann ein Minimalwert von 5 eingestellt werden. Der Schieber ist per Vorgabe bereits auf 5 eingestellt.
- Das Anzeigegerät muss nicht erst an einen anderen Host angeschlossen werden, ehe der Theft Deterrence (Diebstahlschutz)-Modus aufgerufen wird.

Nach der PIN-Erstellung zeigt das Theft Deterrence (Diebstahlschutz)-Bedienfeld Theft Deterrence Enabled (Diebstahlschutz aktiviert) an; eine PIN Options (PIN-Optionen)-Schaltfläche wird angezeigt:

- Theft Deterrence Enabled (Diebstahlschutz aktiviert) wird angezeigt.

3. Bildoptimierung

- Ein spezielles Theft Deterrence (Diebstahlschutz)-Bedienfeld öffnet sich auf der nächsten Seite.
- Die Schaltfläche PIN Options (PIN-Optionen) wird erst nach der Erstellung einer PIN angezeigt. Diese Schaltfläche öffnet eine sichere PIN-Internetseite.

Menü "Help" (Hilfe)

Help (Hilfe) > User Manual

(Bedienungsanleitung) – Kann nur durch Auswahl von User Manual (Bedienungsanleitung) aus dem Help(Hilfe)-Menü ausgewählt werden. Bei nicht unterstützten, DDC/CI-fähigen Anzeigegeräten stehen nur die Help(Hilfe)- und Options(Optionen)-Register zur Auswahl.

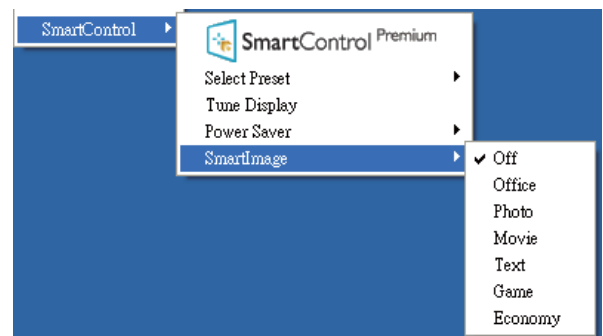


Help (Hilfe) > Version – Kann nur durch Auswahl von Version aus dem Help(Hilfe)-Menü ausgewählt werden. Bei nicht unterstützten, DDC/CI-fähigen Anzeigegeräten stehen nur die Help(Hilfe)- und Options(Optionen)-Register zur Auswahl.



Context Sensitive menu (Kontextmenü)

Das Context Sensitive menu (Kontextmenü) ist per Vorgabe aktiviert. Dieses Menü wird nur angezeigt, wenn die Option Enable Context Menu (Kontextmenü aktivieren) unter Options (Optionen) > Preferences (Voreinstellungen) markiert ist.



Vier Einträge finden sich im Context Menu (Kontextmenü):

- **SmartControl Premium** – Bei dieser Auswahl wird der About (Info)-Bildschirm angezeigt.
- **Select Preset (Voreinstellung auswählen)** – Liefert ein hierarchisches Menü mit gespeicherten Voreinstellungen zur sofortigen Anwendung. Die derzeit ausgewählte Voreinstellung wird durch ein Häkchen gekennzeichnet. Auch die Factory Preset (Werksvorgaben) lassen sich aus diesem Menü aufrufen.

3. Bildoptimierung

- **Tune Display (Bildschirm fein abstimmen)**
 - Öffnet das SmartControl Premium-Bedienfeld.
- **SmartImage** – Prüfen Sie die aktuellen Einstellungen: Off (Aus), Office (Büro), Photo (Foto), Movie (Film), Game (Spiel), Economy (Energiesparen).

Taskleistenmenü aktiviert

Das Taskleistenmenü wird angezeigt, wenn Sie mit der rechten Maustaste auf das SmartControl Premium-Symbol in der Taskleiste klicken. Mit einem Linksklick starten Sie die Anwendung.



Im Taskleistenmenü finden Sie fünf Einträge:

- **Help (Hilfe)** – Ruft die Bedienungsanleitung auf: Die Bedienungsanleitung wird in einem Standardbrowser-Fenster geöffnet.
- **Technical Support (Technische Unterstützung)** – Ruft eine Seite zur technischen Unterstützung auf.
- **Check for Update (Auf Aktualisierung prüfen)** – Öffnet eine Portalseite und prüft, ob aktuellere Versionen vorliegen.
- **About (Info)** – Zeigt detaillierte Informationen an: Produktversion, Versionsinformationen und Produktname.
- **Exit (Beenden)** – SmartControl Premium schließen.

Wenn Sie SmartControl Premium wieder ausführen möchten, wählen Sie SmartControl Premium aus dem Program (Programm)-Menü, doppelklicken auf das Desktop-Symbol oder starten das System neu.



Taskleistenmenü deaktiviert

Wenn das Taskleistenmenü in den Voreinstellungen deaktiviert wurde, steht nur die Exit(Beenden)-Option zur Verfügung. Wenn Sie SmartControl Premium komplett aus dem Taskleistenmenü entfernen möchten, deaktivieren Sie unter Options (Optionen) > Preferences (Voreinstellungen) die Einstellung „Run at Startup“ (Bei Systemstart ausführen).

Anmerkung

Die Abbildungen in diesem Abschnitt dienen nur zu Informationszwecken. Die SmartControl-Softwareversion kann sich ohne Benachrichtigung ändern. Bitte prüfen Sie stets die offizielle Portrait-Webseite www.portrait.com/dtune/phl/enu/index und laden die aktuellste SmartControl-Softwareversion herunter.

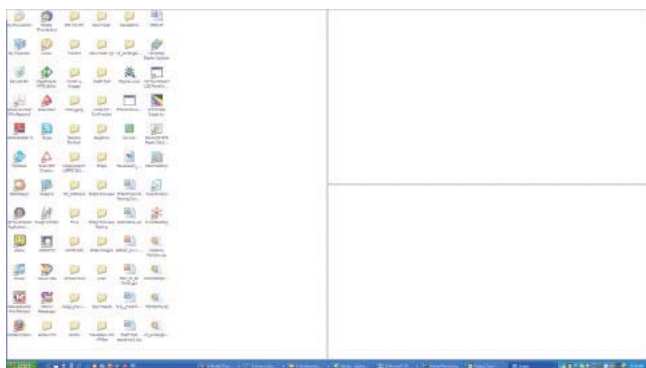
3.4 SmartDesktop-Anleitung

1 SmartDesktop

SmartDesktop befindet sich in SmartControl Premium. Installieren Sie SmartControl Premium und wählen Sie SmartDesktop unter „Options (Optionen)“ aus.



- Die Option „Align to partition (An Partition ausrichten)“ aktiviert die automatische Ausrichtung des Fensters, wenn dieses in die definierte Partition gezogen wird.
- Wählen Sie die gewünschte Partition, indem Sie auf das Symbol klicken. Die Partition wird auf den Desktop angewandt, das Symbol wird hervorgehoben.
- „Identify (Identifizieren)“ ist eine schnelle Methode zur Anzeige des Rasters.



2 Fenster ziehen und ablegen

Nachdem die Partitionen konfiguriert und „Align to partition (An Partition ausrichten)“ ausgewählt wurde, kann ein Fenster zur automatische Ausrichtung in den Bereich gezogen werden. Wenn sich das Fenster und der Mauszeiger in dem Bereich befinden, wird dieser hervorgehoben.

⊖ Anmerkung

Wenn der Umriss des Bereichs nicht sichtbar ist, während Sie das Fenster ziehen, ist „Fensterinhalt beim Ziehen anzeigen“ deaktiviert. So aktivieren Sie die Option:

1. Klicken Sie in der Systemsteuerung auf „System“.
2. Klicken Sie auf „Erweiterte Systemeinstellungen“ (befindet sich bei den Betriebssystemen Vista & Win7 auf der linken Seitenleiste).
3. Klicken Sie unter „Leistung“ auf „Einstellungen“.
4. Setzen Sie ein Häkchen im Kontrollkästchen „Fensterinhalt beim Ziehen anzeigen“ und klicken Sie anschließend auf „OK“.

Alternativer Pfad:

Vista:

Systemsteuerung > Anpassung > Fensterfarbe und -darstellung > Eigenschaften für klassische Darstellung öffnen, um weitere Optionen anzuzeigen > Effekte > Fensterinhalt beim Ziehen anzeigen.

XP:

Anzeigeeigenschaften > Darstellung > Effekte... > Fensterinhalt beim Ziehen anzeigen.

Win 7:

Kein alternativer Pfad verfügbar.

3. Bildoptimierung

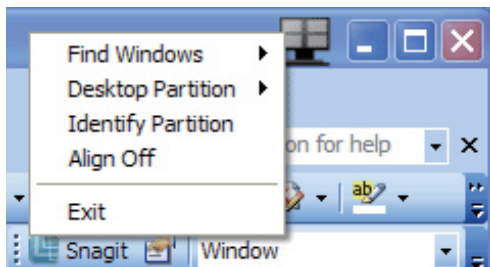
3 Titelleistenoptionen

Auf die Desktop-Partition kann von der Titelleiste des aktiven Fensters aus zugegriffen werden. Sie erhalten so eine schnelle und einfache Methode zur Verwaltung des Desktops sowie zum Senden eines beliebigen Fensters zu einer Partition, ohne es ziehen und ablegen zu müssen. Bewegen Sie den Cursor zum Aufrufen des Menüs auf die Titelleiste des aktiven Fensters.

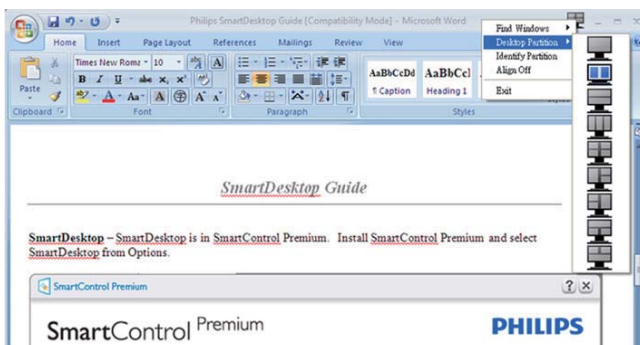


4 Rechtsklick-Menü

Rechtsklicken Sie zum Anzeigen des Menüs auf das Desktop-Partition-Symbol.



- **Find Windows (Fenster suchen)** – In bestimmten Fällen hat der Anwender möglicherweise mehrere Fenster in der gleichen Partition eingerichtet. „Find Windows (Fenster suchen)“ zeigt alle geöffneten Fenster an und schiebt das ausgewählte Fenster in den Vordergrund.
- **Desktop Partition (Desktop-Partition)** – Desktop Partition (Desktop-Partition) zeigt die aktuell ausgewählte Partition an und ermöglicht dem Anwender das schnelle Wechseln zu einer im Menü angezeigten Partition.



Anmerkung

Wenn mehr als ein Monitor angeschlossen ist, kann der Anwender den Zielmonitor auswählen, um die Partition zu ändern. Das hervorgehobene Symbol steht für die derzeit aktive Partition.

- **Identify Partition (Partition identifizieren)** – Zeigt das Umrissraster der aktuellen Partition auf dem Desktop an.
- **Align On/Align Off (Ausrichten ein/Ausrichten aus)** – De-/Aktiviert die automatische Ausrichtung beim Ziehen- und-Ablegen.
- **Exit (Beenden)** – Schließt Desktop Partition (Desktop-Partition) und Display Tune (Anzeigefeineinstellung). Zum Neustart führen Sie die Anzeigefeineinstellung vom Startmenü oder über die Verknüpfung auf dem Desktop aus.

5 Linksklick-Menü

Klicken Sie mit der linken Maustaste auf das Desktop Partition(Desktop-Partition)-Symbol; dadurch wird das aktive Fenster schnell ohne Ziehen-und-Ablegen an eine Partition gesendet. Wenn Sie die Maustaste loslassen, wird das Fenster zur hervorgehobenen Partition gesendet.









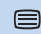









6 Taskleiste-Rechtsklick

Die Taskleiste enthält auch die meisten der von der Titelleiste unterstützten Funktionen (mit Ausnahme des automatischen Sendens eines Fensters zu einer Partition).



- **Find Windows (Fenster suchen)** – In bestimmten Fällen hat der Anwender möglicherweise mehrere Fenster in der gleichen Partition eingerichtet. „Find Windows (Fenster suchen)“ zeigt alle geöffneten Fenster an und schiebt das ausgewählte Fenster in den Vordergrund.
- **Desktop Partition (Desktop-Partition)** – Desktop Partition (Desktop-Partition) zeigt die aktuell ausgewählte Partition an und ermöglicht dem Anwender das schnelle Wechseln zu einer im Menü angezeigten Partition.
- **Identify Partition (Partition identifizieren)** – Zeigt das Umrissraster der aktuellen Partition auf dem Desktop an.
- **Align On/Align Off (Ausrichten ein/Ausrichten aus)** – De-/Aktiviert die automatische Ausrichtung beim Ziehen-und-Ablegen.

4. Technische Daten

Bilddarstellung			
Bildschirmpaneltyp	LCD		
Hintergrundbeleuchtung	LED		
Panelgröße	22 Zoll Breitbild (55,9cm)		
Bildformat	16:10		
Pixelabstand	0,282 × 0,282 mm		
Helligkeit	250 cd/m ²		
SmartContrast	20.000.000:1		
Kontrastverhältnis (typisch)	1000:1		
Reaktionszeit (typisch)	5 ms		
Optimale Auflösung	1680 × 1050 bei 60 Hz		
Betrachtungswinkel	170 ° (H) / 160 ° (V) bei C/R > 10		
Anzeigefarben	16,7 M		
Vertikale Aktualisierungsrate	56 Hz - 76 Hz		
Horizontalfrequenz	30 kHz - 83 kHz		
sRGB	Ja		
Anschlüsse			
Signaleingang	DVI (digital), VGA (analog)		
Eingangssignal	Getrennte Synchronisierung, Synchronisierung bei Grün		
Audioeingang/-ausgang (220S4LA)	PC-Audioeingang, Kopfhörerausgang		
Zusätzliche Merkmale			
Integrierter Lautsprecher (220S4LA)	1.5Wx2		
Komfortfunktionen	 /   /   /   / OK 		
	 /   /   /   / OK  (220S4LA)		
OSD-Sprachen	Englisch, Französisch, Deutsch, Spanisch, Italienisch, Russisch Vereinfachtes Chinesisch, Portugiesisch		
Sonstige Komfortmerkmale	Kensington-Schloss		
Plug and Play-Kompatibilität	DDC/CI, sRGB, Windows 7/Vista/XP, Mac OSX, Linux		
Ständer			
Neigung	-5 / +20		
Schwenken (220S4LC)	-65/+65		
Höhenverstellung (220S4LC)	110mm		
Stromversorgung			
Betrieb	220S4LA: 20.4W (typ.) 30.2W(max)		
	220S4LS/220S4LC: 20.4W (typ.)		
Energieverbrauch (EnergyStar 5.0-Testverfahren)	100 V Wechselspannung , 50 Hz	115 V Wechselspannung , 60 Hz	230 V Wechselspannung , 50 Hz
Normalbetrieb (typisch)	15.7W	15.7W	15.7W
Ruhezustand (Bereitschaft)	0,1 W (typ.)	0,1 W (typ.)	0,1 W (typ.)

4. Technische Daten

Aus	0,1 W (typ.)	0,1 W (typ.)	0,1 W (typ.)
Wärmeableitung *	100 V Wechselspannung , 50 Hz	115 V Wechselspannung , 60 Hz	230 V Wechselspannung , 50 Hz
Normalbetrieb	53.58 BTU/hr	53.58 BTU/hr	53.58 BTU/hr
Ruhezustand (Bereitschaft)	0,341 BTU/h	0,341 BTU/h	0,341 BTU/h
Aus	0,341 BTU/h	0,341 BTU/h	0,341 BTU/h
Betriebsanzeige-LED	Betrieb: Weiß. Bereitschaftsmodus: Weiß (blinkend)		
Stromversorgung	Integriert, 100 – 240 V Wechselspannung, 50 – 60 Hz		

Abmessungen

Gerät mit Ständer (B x H x T)	504 x 434 x 207 mm(220S4LS/220S4LA)
	504X400X228 mm(220S4LC)
Gerät ohne Ständer (B x H x T)	504X394X60 mm

Gewicht

Gerät mit Ständer	4.45 kg (220S4LS/220S4LA)
	5.2 kg (220S4LC)
Gerät ohne Ständer	3.38 kg
Gerät mit Verpackung	6.35 kg (220S4LS/220S4LA)
	7.1 kg (220S4LC)

Betriebsbedingungen

Temperaturbereich (Betrieb)	0°C bis 40 °C
Temperaturbereich (Ausgeschaltet)	-20°C bis 60°C
Relative Luftfeuchtigkeit	20% bis 80%
Mittlere Ausfallzeit	30.000 Std.

Umwelt

ROHS	Ja
EPEAT	Gold (www.epeat.net)
Verpackung	100 % recyclingfähig
Bestimmte Substanzen	100 % PVC/BFR-freies Gehäuse
EnergyStar	Ja

Einhaltung von Richtlinien

Zulassungen	CE Mark, FCC Class B, SEMKO, UL/cUL, BSMI, GOST, ISO 9241-307, TCO-Zertifikat
-------------	---

Gehäuse

Farbe	Schwarz/Silber
Design	Textur

Anmerkung

1. EPEAT Gold oder Silber sind nur dort gültig, wo Philips das Produkt registriert. Einzelheiten zum Registrierungsstatus in Ihrem Land erhalten Sie unter www.epeat.net.
2. Diese Daten können sich ohne Vorankündigung ändern. Unter www.philips.com/support finden Sie die aktuellsten Broschüren.

4.1 Auflösung und Vorgabemodi

1 Maximale Auflösung

1680 x 1050 bei 60 Hz (Analogeingang)

1680 x 1050 bei 60 Hz (Digitaleingang)

2 Empfohlene Auflösung

1680 x 1050 bei 60 Hz (Digitaleingang)

Horizontal frequenz (kHz)	Auflösung	Vertikal frequenz (Hz)
31.47	720x400	70.09
31.47	640x480	59.94
35.00	640x480	66.67
37.86	640x480	72.81
37.50	640x480	75.00
37.88	800x600	60.32
46.88	800x600	75.00
48.36	1024x768	60.00
60.02	1024x768	75.03
44.77	1280x720	59.86
63.89	1280x1024	60.02
79.98	1280x1024	75.03
55.94	1440x900	59.89
70.64	1440x900	74.98
64.67	1680x1050	59.88
65.29	1680x1050	59.95

Anmerkung

Bitte beachten Sie, dass Ihr Bildschirm bei seiner nativen Auflösung von 1680 x 1050 bei 60 Hz am besten funktioniert. Zur Erzielung optimaler Anzeigequalität befolgen Sie bitte diese Auflösungsempfehlung.

5. Energiemanagement

Wenn eine VESA DPM-kompatible Grafikkarte oder Software in Ihrem PC installiert ist, kann der Monitor seinen Energieverbrauch bei Nichtnutzung automatisch verringern. Der Monitor kann durch Tastatur-, Maus- und sonstige Eingaben wieder betriebsbereit gemacht werden. Die folgende Tabelle zeigt den Stromverbrauch und die Signalisierung der automatischen Energiesparfunktion:

Energiemanagement – Definition					
VESA-Modus	Video	H-Sync	V-Sync	Stromverbrauch	LED-Farbe
Aktiv	Ein	Ja	Ja	20,4 W (typ.)	Weiß
Ruhezustand (Bereitschaft)	Aus	Nein	Nein	0,1 W (typ.)	Weiß (blinkend)
Ausgeschaltet	Aus	-	-	0,1 W (typ.)	Aus

Der Stromverbrauch dieses Monitors wird mit folgender Installation gemessen.

- Physikalische Auflösung: 1680 x 1050
- Kontrast: 50%
- Helligkeit: 250 Nits
- Farbtemperatur: 6500K mit vollem Weißbereich

Anmerkung

Diese Daten können sich ohne Vorankündigung ändern.

6. Behördliche Vorschriften

Congratulations!

This display is designed for both you and the planet.



The display you have just purchased carries the TCO Certified label.

This ensures that your display is designed, manufactured and tested according to some of the strictest quality and environmental requirements in the world. This makes for a high performance product, designed with the user in focus that also minimizes the impact on the climate and our natural environment.

TCO Certified is a third party verified program, where every product model is tested by an accredited impartial test laboratory. TCO Certified represents one of the toughest certifications for displays worldwide.

Some of the Usability features of the TCO Certified for displays:

- Visual ergonomics for good image quality is tested to ensure top performance and reduce sight and strain problems. Important parameters are luminance, contrast, resolution, black level, gamma curve, colour and luminance uniformity and colour rendering.
- Products are tested according to rigorous safety standards at impartial laboratories.
- Electric and magnetic fields emissions as low as normal household background levels.
- Low acoustic noise emissions (when applicable).

Some of the Environmental features of the TCO Certified for displays:

- The brand owner demonstrates corporate social responsibility and has a certified environmental management system (EMAS or ISO 14001).
- Very low energy consumption both in on- and standby mode minimize climate impact.

- Restrictions on chlorinated and brominated flame retardants, plasticizers, plastics and heavy metals such as cadmium, mercury and lead (RoHS compliance).
- Both product and product packaging is prepared for recycling.
- The brand owner offers take-back options.

The requirements can be downloaded from our web site. The requirements included in this label have been developed by TCO Development in co-operation with scientists, experts, users as well as manufacturers all over the world. Since the end of the 1980s TCO has been involved in influencing the development of IT equipment in a more user-friendly direction. Our labeling system started with displays in 1992 and is now requested by users and IT-manufacturers all over the world. About 50% of all displays worldwide are TCO certified.

For more information, please visit:
www.tcodevelopment.com

TCOF1058 TCO Document, Ver. 2.1



Technology for you and the planet

Lead-free Product



Lead free display promotes environmentally sound recovery and disposal of waste from electrical and electronic equipment. Toxic substances like Lead has been eliminated and compliance with European community's stringent RoHs directive mandating restrictions on hazardous substances in electrical and electronic equipment have been adhered to in order to make Philips monitors safe to use throughout its life cycle.

EPEAT

(www.epeat.net)



The EPEAT (Electronic Product Environmental Assessment Tool) program evaluates computer desktops, laptops, and monitors based on 51 environmental criteria developed through an extensive stakeholder consensus process supported by US EPA.

EPEAT system helps purchasers in the public and private sectors evaluate, compare and select desktop computers, notebooks and monitors based on their environmental attributes. EPEAT also provides a clear and consistent set of performance criteria for the design of products, and provides an opportunity for manufacturers to secure market recognition for efforts to reduce the environmental impact of its products.

Benefits of EPEAT

Reduce use of primary materials
Reduce use of toxic materials

Avoid the disposal of hazardous waste EPEAT'S requirement that all registered products meet ENERGY STAR's energy efficiency specifications, means that these products will consume less energy throughout their life.

CE Declaration of Conformity

This product is in conformity with the following standards

- EN60950-1:2006+A11:2009 (Safety requirement of Information Technology Equipment).
- EN 55022:2006+A1:2007 (Radio Disturbance requirement of Information Technology Equipment).
- EN55024:1998+A1:2001+A2:2003 (Immunity requirement of Information Technology Equipment).
- EN 61000-3-2:2006+A1:2009+A2:2009 (Limits for Harmonic Current Emission).
- EN 61000-3-3:2008 (Limitation of Voltage Fluctuation and Flicker) following provisions of directives applicable.
- 2006/95/EC (Low Voltage Directive).
- 2004/108/EC (EMC Directive).
- 2005/32/EC (EuP Directive, EC No. 1275/2008 implementing Directive for Standby and Off mode power consumption) and is produced by a manufacturing organization on ISO9000 level.

The product also comply with the following standards

- ISO9241-307:2008 (Ergonomic requirement, Analysis and compliance test methods for electronic visual displays).
- GS EK1-2000:2009 (GS mark requirement).
- prEN50279:1998 (Low Frequency Electric and Magnetic fields for Visual Display).
- MPR-II (MPR:1990:8/1990:10 Low Frequency Electric and Magnetic fields).

6. Behördliche Vorschriften

Energy Star Declaration

(www.energystar.gov)




As an ENERGY STAR® Partner, we have determined that this product meets the ENERGY STAR® guidelines for energy efficiency.

Note


We recommend you switch off the monitor when it is not in use for a long time.

Federal Communications Commission (FCC) Notice (U.S. Only)

 This equipment has been tested and found to comply with the limits for a Class B digital device, pursuant to Part 15 of the FCC Rules. These limits are designed to provide reasonable protection against harmful interference in a residential installation. This equipment generates, uses and can radiate radio frequency energy and, if not installed and used in accordance with the instructions, may cause harmful interference to radio communications.

However, there is no guarantee that interference will not occur in a particular installation. If this equipment does cause harmful interference to radio or television reception, which can be determined by turning the equipment off and on, the user is encouraged to try to correct the interference by one or more of the following measures:

- Reorient or relocate the receiving antenna.
- Increase the separation between the equipment and receiver.
- Connect the equipment into an outlet on a circuit different from that to which the receiver is connected.
- Consult the dealer or an experienced radio/TV technician for help.

 Changes or modifications not expressly approved by the party responsible for compliance could void the user's authority to operate the equipment.

Use only RF shielded cable that was supplied with the monitor when connecting this monitor to a computer device.

To prevent damage which may result in fire or shock hazard, do not expose this appliance to rain or excessive moisture.

THIS CLASS B DIGITAL APPARATUS MEETS ALL REQUIREMENTS OF THE CANADIAN INTERFERENCE-CAUSING EQUIPMENT REGULATIONS.

FCC Declaration of Conformity


Declaration of Conformity for Products Marked with FCC Logo,

United States Only



This device complies with Part 15 of the FCC Rules. Operation is subject to the following two conditions: (1) this device may not cause harmful interference, and (2) this device must accept any interference received, including interference that may cause undesired operation.

Commission Federale de la Communication (FCC Declaration)

 Cet équipement a été testé et déclaré conforme aux limites des appareils numériques de class B, aux termes de l'article 15 Des règles de la FCC. Ces limites sont conçues de façon à fournir une protection raisonnable contre les interférences nuisibles dans le cadre d'une installation résidentielle.

CET appareil produit, utilise et peut émettre des hyperfréquences qui, si l'appareil n'est pas installé et utilisé selon les consignes données, peuvent causer des interférences nuisibles aux communications radio.

6. Behördliche Vorschriften

Cependant, rien ne peut garantir l'absence d'interférences dans le cadre d'une installation particulière. Si cet appareil est la cause d'interférences nuisibles pour la réception des signaux de radio ou de télévision, ce qui peut être décelé en fermant l'équipement, puis en le remettant en fonction, l'utilisateur pourrait essayer de corriger la situation en prenant les mesures suivantes:

- Réorienter ou déplacer l'antenne de réception.
- Augmenter la distance entre l'équipement et le récepteur.
- Brancher l'équipement sur un autre circuit que celui utilisé par le récepteur.
- Demander l'aide du marchand ou d'un technicien chevronné en radio/télévision.

! Toutes modifications n'ayant pas reçu l'approbation des services compétents en matière de conformité est susceptible d'interdire à l'utilisateur l'usage du présent équipement.

N'utiliser que des câbles RF armés pour les connections avec des ordinateurs ou périphériques.

CET APPAREIL NUMERIQUE DE LA CLASSE B RESPECTE TOUTES LES EXIGENCES DU REGLEMENT SUR LE MATERIEL BROUILLEUR DU CANADA.

EN 55022 Compliance (Czech Republic Only)

This device belongs to category B devices as described in EN 55022, unless it is specifically stated that it is a Class A device on the specification label. The following applies to devices in Class A of EN 55022 (radius of protection up to 30 meters). The user of the device is obliged to take all steps necessary to remove sources of interference to telecommunication or other devices.

Pokud není na typovém štítku počítače uvedeno, že spadá do do třídy A podle EN 55022, spadá automaticky do třídy B podle EN 55022. Pro zařízení zařazená do třídy A (chranné pásmo 30m) podle EN 55022 platí následující. Dojde-li k rušení telekomunikačních nebo jiných zařízení je uživatel povinen provést taková opatření, aby rušení odstranil.

Polish Center for Testing and Certification Notice

The equipment should draw power from a socket with an attached protection circuit (a three-prong socket). All equipment that works together (computer, monitor, printer, and so on) should have the same power supply source.

The phasing conductor of the room's electrical installation should have a reserve short-circuit protection device in the form of a fuse with a nominal value no larger than 16 amperes (A).

To completely switch off the equipment, the power supply cable must be removed from the power supply socket, which should be located near the equipment and easily accessible.

A protection mark "B" confirms that the equipment is in compliance with the protection usage requirements of standards PN-93/T-42107 and PN-89/E-06251.

Wymagania Polskiego Centrum Badań i Certyfikacji

Urządzenie powinno być zasilane z gniazda z przyłączonym obwodem ochronnym (gniazdo z kółkiem). Współpracujące ze sobą urządzenia (komputer, monitor, drukarka) powinny być zasilane z tego samego źródła.

Instalacja elektryczna pomieszczenia powinna zawierać w przewodzie fazowym rezerwową ochronę przed zwarciami, w postaci bezpiecznika o wartości znamionowej nie większej niż 16A (amperów).

W celu całkowitego wyłączenia urządzenia z sieci zasilania, należy wyjąć wtyczkę kabla zasilającego z gniazda, które powinno znajdować się w pobliżu urządzenia i być łatwo dostępne.

Znak bezpieczeństwa "B" potwierdza zgodność urządzenia z wymaganiami bezpieczeństwa użytkowania zawartymi w PN-93/T-42107 i PN-89/E-06251.

Pozostałe instrukcje bezpieczeństwa

- Nie należy używać wtyczek adapterowych lub usuwać kółka obwodu ochronnego z wtyczki. Jeżeli konieczne jest użycie przedłużacza to należy użyć przedłużacza 3-żyłowego z prawidłowo połączonym przewodem ochronnym.
- System komputerowy należy zabezpieczyć przed nagłymi, chwilowymi wzrostami lub spadkami napięcia, używając eliminatora przepięć, urządzenia dopasowującego lub bezzakłócenowego źródła zasilania.
- Należy upewnić się, aby nic nie leżało na kablach systemu komputerowego, oraz aby kable nie były umieszczone w miejscu, gdzie można byłoby na nie nadeptywać lub potykać się o nie.
- Nie należy rozlewać napojów ani innych płynów na system komputerowy.
- Nie należy wpychać żadnych przedmiotów do otworów systemu komputerowego, gdyż może to spowodować pożar lub porażenie prądem, poprzez zwarcie elementów wewnętrznych.
- System komputerowy powinien znajdować się z dala od grzejników i źródeł ciepła. Ponadto, nie należy blokować otworów wentylacyjnych. Należy unikać kładzenia luznych papierów pod komputer oraz umieszczania komputera w ciasnym miejscu bez możliwości cyrkulacji powietrza wokół niego.

6. Behördliche Vorschriften

North Europe (Nordic Countries) Information

Placering/Ventilation

VARNING:

FÖRSÄKRA DIG OM ATT HUVUDBRYTARE OCH UTTAG ÄR LÄTÅTKOMLIGA, NÄR DU STÄLLER DIN UTRUSTNING PÅPLATS.

Placering/Ventilation

ADVARSEL:

SØRG VED PLACERINGEN FOR, AT NETLEDNINGENS STIK OG STIKKONTAKT ER NEMT TILGÆNGLIGE.

Paikka/Ilmankierto

VAROITUS:

SIIJOITA LAITE SITEN, ETTÄ VERKKOJOHTO VOIDAAN TARVITTAESSA HELPOSTI IRROTTAA PISTORASIESTA.

Plassering/Ventilasjon

ADVARSEL:

NÅR DETTE UTSTYRET PLASSERES, MÅ DU PASSE PÅ AT KONTAKTENE FOR STØMTILFØRSEL ER LETTE Å NÅ.

BSMI Notice (Taiwan Only)

符合乙類資訊產品之標準

Ergonomie Hinweis (nur Deutschland)


Der von uns gelieferte Farbmonitor entspricht den in der "Verordnung über den Schutz vor Schäden durch Röntgenstrahlen" festgelegten Vorschriften.

Auf der Rückwand des Gerätes befindet sich ein Aufkleber, der auf die Unbedenklichkeit der Inbetriebnahme hinweist, da die Vorschriften über die Bauart von Störstrahlern nach Anlage III α 5 Abs. 4 der Röntgenverordnung erfüllt sind.

Damit Ihr Monitor immer den in der Zulassung geforderten Werten entspricht, ist darauf zu achten, daß

1. Reparaturen nur durch Fachpersonal durchgeführt werden.
2. nur original-Ersatzteile verwendet werden.
3. bei Ersatz der Bildröhre nur eine bauartgleiche eingebaut wird.

Aus ergonomischen Gründen wird empfohlen, die Grundfarben Blau und Rot nicht auf dunklem Untergrund zu verwenden (schlechte Lesbarkeit und erhöhte Augenbelastung bei zu geringem Zeichenkontrast wären die Folge). Der arbeitsplatzbezogene Schalldruckpegel nach DIN 45 635 beträgt 70dB (A) oder weniger.

-  **ACHTUNG: BEIM AUFSTELLEN DIESES GERÄTES DARUF ACHTEN, DAß NETZSTECKER UND NETZKABELANSCHLUß LEICHT ZUGÄNGLICH SIND.**

6. Behördliche Vorschriften

China RoHS

The People's Republic of China released a regulation called "Management Methods for Controlling Pollution by Electronic Information Products" or commonly referred to as China RoHS. All products produced and sold for China market have to meet China RoHS request.

中国电子信息产品污染控制标识要求（中国 RoHS 法规标示要求）产品中有毒有害物质或元素的名称及含量

部件名称	有毒有害物质或元素					
	铅 (Pb)	汞 (Hg)	镉 (Cd)	六价铬 (Cr6+)	多溴联苯 (PBB)	多溴二苯醚 (PBDE)
外壳	○	○	○	○	○	○
液晶显示屏 / 灯管	×	○	○	○	○	○
电路板组件*	×	○	○	○	○	○
电源适配线	×	○	○	○	○	○
电源线 / 连接线	×	○	○	○	○	○

*: 电路板组件包括印刷电路板及其构成的零部件，如电阻、电容、集成电路、连接器等。

○: 表示该有毒有害物质在该部件所有均质材料中的含量均在《电子信息产品中有毒有害物质的限量要求标准》规定的限量要求以下。

×: 表示该有毒有害物质至少在该部件的某一均质材料中的含量超出《电子信息产品中有毒有害物质的限量要求标准》规定的限量要求；但是上表中打“X”的部件，符合欧盟 RoHS 法规要求（属于豁免的部分）。



环保使用期限

此标识指期限（十年），电子信息产品中含有的有毒有害物质或元素在正常使用的条件下不会发生外泄或突变，电子信息产品用户使用该电子信息产品不会对环境造成严重污染或对其人身、财产造成严重损害的期限。

中国能源效率标识

根据中国大陆《能源效率标识管理办法》本显示器符合以下要求：

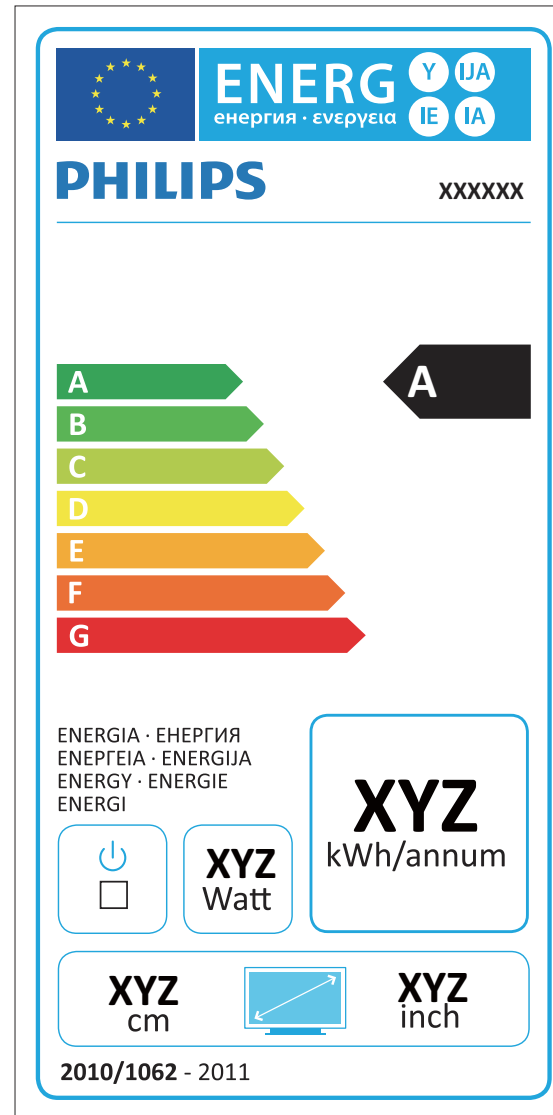
能源效率(cd/W)	> 1.05
能效等级	1 级
能效标准	GB 21520-2008

详细有关信息请查阅中国能效标识网：<http://www.energylabel.gov.cn/>

《废弃电器电子产品回收处理管理条例》提示性说明

为了更好地关爱及保护地球，当用户不再需要此产品或产品寿命终止时，请遵守国家废弃电器电子产品回收处理相关法律法规，将其交给当地具有国家认可的回收处理资质的厂商进行回收处理。

EU Energy Label



The European Energy Label informs you on the energy efficiency class of this product. The greener the energy efficiency class of this product is the lower the energy it consumes.

On the label, you can find the energy efficiency class, the average power consumption of this product in use and the average energy consumption for 1 year.

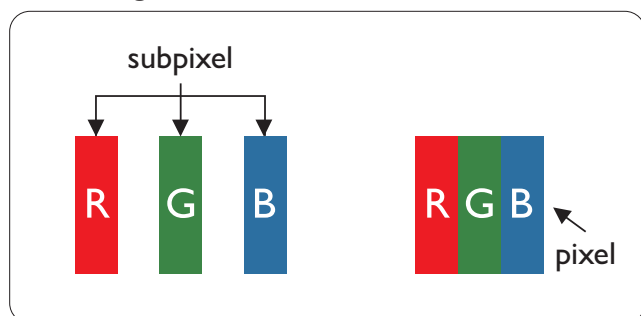
Note:

The EU Energy Label will be ONLY applied on the models bundling with HDMI and TV tuners.

7. Kundendienst und Garantie

7.1 Philips-Richtlinien zu Flachbildschirm-Pixeldefekten

Philips ist stets darum bemüht, Produkte höchster Qualität anzubieten. Wir setzen die fortschrittlichsten Herstellungsprozesse der Branche ein und führen strengste Qualitätskontrollen durch. Jedoch sind die bei TFT-Bildschirmen für Flachbildschirme eingesetzten Pixel- oder Subpixeldefekte manchmal unvermeidlich. Kein Hersteller kann eine Gewährleistung für vollkommen fehlerfreie Bildschirme abgeben, jedoch wird von Philips garantiert, dass alle Bildschirme mit einer inakzeptablen Anzahl an Defekten entweder repariert oder gemäß der Gewährleistung ersetzt werden. In diesem Hinweis werden die verschiedenen Arten von Pixelfehlern erläutert, und akzeptable Defektstufen für jede Art definiert. Um ein Anrecht auf Reparaturen oder einen Ersatz gemäß der Gewährleistung zu haben, hat die Anzahl der Pixeldefekte eines TFT-Monitors diese noch akzeptablen Stufen zu überschreiten. So dürfen beispielsweise nicht mehr als 0,0004 % der Subpixel eines Monitors Mängel aufweisen. Da einige Arten oder Kombinationen von Pixeldefekten offensichtlicher sind als andere, setzt Philips für diese noch strengere Qualitätsmaßstäbe. Diese Garantie gilt weltweit.



Pixel und Subpixel

Ein Pixel oder Bildelement besteht aus drei Subpixeln in den Grundfarben rot, grün und blau. Bilder werden durch eine Zusammensetzung vieler Pixel erzeugt. Wenn alle Subpixel eines Pixels erleuchtet sind, erscheinen die drei farbigen Subpixel als einzelnes weißes Pixel. Wenn alle drei Subpixel nicht erleuchtet sind, erscheinen die drei farbigen Subpixel als einzelnes schwarzes Pixel. Weitere Kombinationen beleuchteter und

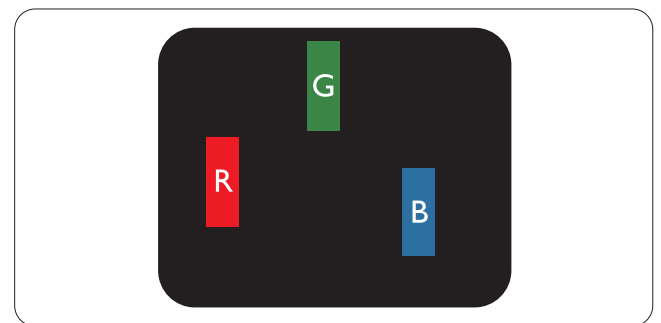
unbeleuchteter Pixel erscheinen als Einzelpixel anderer Farben.

Arten von Pixeldefekten

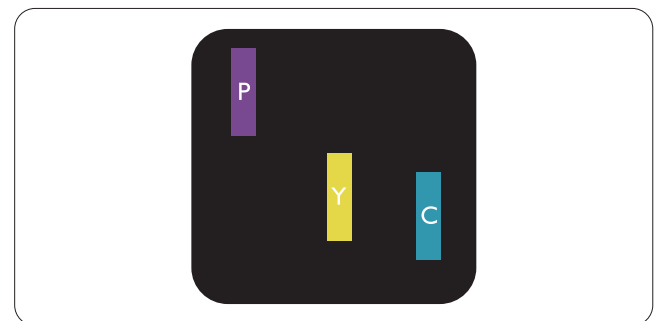
Pixel- und Subpixeldefekte erscheinen auf dem Bildschirm in verschiedenen Arten. Es gibt zwei Kategorien von Pixeldefekten und mehrere Arten von Subpixeldefekten innerhalb dieser Kategorien.

Ständig leuchtendes Pixel

Ständig leuchtende Pixel erscheinen als Pixel oder Subpixel, die immer erleuchtet („eingeschaltet“) sind. Das heißt, dass ein Bright-Dot (heller Punkt) ein Subpixel ist, das auf dem Bildschirm hell bleibt, wenn der Bildschirm ein dunkles Bild zeigt. Die folgenden Typen von Bright-Dot-Fehlern kommen vor:

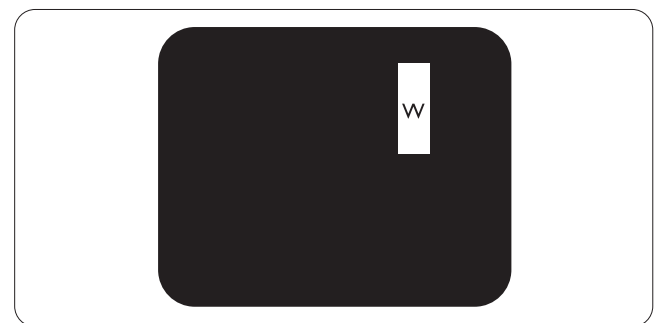


Ein erleuchtetes rotes, grünes oder blaues Subpixel.



Zwei benachbarte erleuchtete Subpixel:

- Rot + Blau = Violett
- Rot + Grün = Gelb
- Grün + Blau = Zyan (Hellblau)



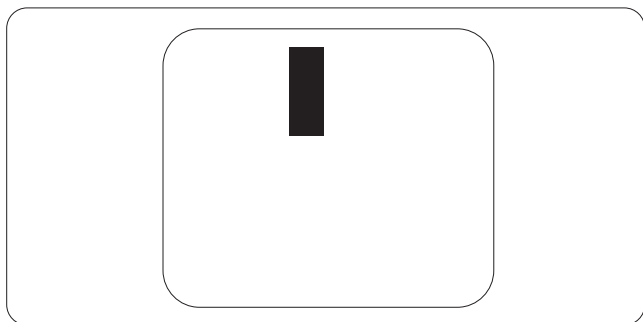
Drei benachbarte erleuchtete Subpixel (ein weißes Pixel).

Anmerkung

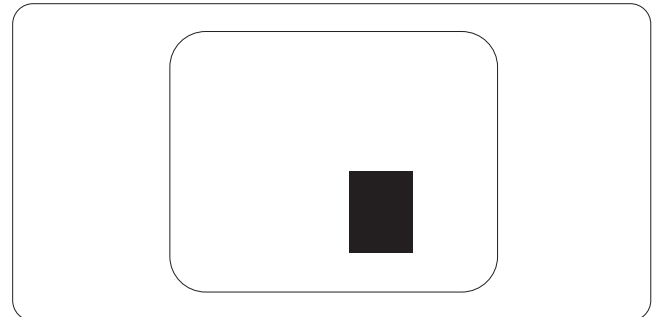
Ein roter oder blauer Bright-Dot ist über 50 Prozent heller als benachbarte Punkte; ein grüner Bright-Dot ist 30 Prozent heller als benachbarte Punkte.

Ständig schwarzes Pixel

Ständig schwarze Pixel erscheinen als Pixel oder Subpixel, die immer dunkel „ausgeschaltet“ sind. Das heißt, dass ein Black-Dot (dunkler Punkt) ein Subpixel ist, das auf dem Bildschirm dunkel bleibt, wenn der Bildschirm ein helles Bild zeigt. Die folgenden Typen von Black-Dot-Fehlern kommen vor:

**Abstände zwischen den Pixeldefekten**

Da Pixel- und Subpixeldefekte derselben Art, die sich in geringem Abstand zueinander befinden, leichter bemerkt werden können, spezifiziert Philips auch den zulässigen Abstand zwischen Pixeldefekten.

**Toleranzen bei Pixeldefekten**

Damit Sie während der Gewährleistungsdauer Anspruch auf Reparatur oder Ersatz infolge von Pixeldefekten haben, muss ein TFT-Bildschirm in einem Flachbildschirm von Philips Pixel oder Subpixel aufweisen, die die in den nachstehenden Tabellen aufgeführten Toleranzen überschreiten.

Hellpunkt-Defekte	Akzeptables Niveau
1 Leucht-Subpixel	3
2 anliegende Leucht-Subpixel	1
3 anliegende Leucht-Subpixel (ein weißes Pixel)	0
Abstand zwischen 2 defekten Hellpunkten*	>15 mm
Gesamtzahl der defekten Hellpunkte aller Art	3
Dunkelpunkt-Defekte	Akzeptables Niveau
1 Dunkel-Subpixel	5 oder weniger
2 anliegende Dunkel-Subpixel	2 oder weniger
3 anliegende Dunkel-Subpixel	0
Abstand zwischen zwei defekten Dunkelpunkten*	>15 mm
Gesamtzahl der defekten Dunkelpunkte aller Art	5 oder weniger
Gesamtzahl der defekten Punkte	Akzeptables Niveau
Gesamtzahl der defekten Hell- oder Dunkelpunkte aller Art	5 oder weniger

Anmerkung

- 1 oder 2 anliegende Subpixel defekt = 1 Punkt defekt
- Dieser Monitor ist ISO9241-307-konform. Klasse I-konform. (ISO9241-307: Ergonomische Anforderungen, Analyse- und Konformitätsverfahren für elektronische optische Anzeigen)
- ISO9241-307 ist der Nachfolger des bisher bekannten ISO13406-Standards, der von der International Organisation for Standardisation (ISO) aufgehoben wird durch: 2008-11-13.

7.2 Kundendienst und Garantie

Informationen über Garantieabdeckung und zusätzliche Anforderungen zur Inanspruchnahme des Kundendienstes in Ihrer Region erhalten Sie auf der Webseite www.philips.com/support. Alternativ können Sie Ihren örtlichen Philips-Kundendienst über eine der nachstehenden Nummern kontaktieren.

Kontaktdaten in Westeuropa:

Land	ASC	Kundendienstnummer	Preis
Germany	Siemens I&S	+49 01803 386 853	€ 0,09
United Kingdom	Invec Scotland	+44 0207 949 0069	Local call tariff
Ireland	Invec Scotland	+353 01 601 1161	Local call tariff
Spain	Eatsa Spain	+34 902 888 785	€ 0,10
Finland	A-novo	+358 09 2290 1908	Local call tariff
France	A-novo	+33 082161 1658	€ 0,09
Greece	Allman Hellas	+30 00800 3122 1223	Free of charge
Italy	A-novo	+39 840 320 041	€ 0,08
Netherlands	E Care	+31 0900 0400 063	€ 0,10
Denmark	A-novo	+45 3525 8761	Local call tariff
Norway	A-novo	+47 2270 8250	Local call tariff
Sweden	A-novo	+46 08 632 0016	Local call tariff
Poland	Zolter	+48 0223491505	Local call tariff
Austria	Siemens I&S	+43 0810 000206	€ 0,07
Belgium	E Care	+32 078 250851	€ 0,06
Luxembourg	E Care	+352 26 84 30 00	Local call tariff
Portugal	Eatsa Spain	+351 2 1359 1440	Local call tariff
Switzerland	A-novo	+41 02 2310 2116	Local call tariff

Kontaktdaten in Zentral- und Osteuropa:

Land	Callcenter	ASC	Kundendienstnummer
Belarus	NA	IBA	+375 17 217 3386
Bulgaria	NA	LAN Service	+359 2 960 2360
Croatia	NA	Renoprom	+385 1 333 0974
Estonia	NA	FUJITSU	+372 6519900
Latvia	NA	"ServiceNet LV" Ltd.	+371 7460399
Lithuania	NA	UAB "Servicenet"	+370 7400088
Romania	NA	Blue Ridge Intl.	+40 21 2101969
Serbia & Montenegro	NA	Kim Tec d.o.o.	+381 11 20 70 684
Slovenia	NA	PC H.and	+386 1 530 08 24
Ukraine	NA	Comel	+380 562320045
	NA	Topaz-Service Company	+38 044 245 73 31
Russia	NA	CPS	+7 (495) 645 6746 (for repair)
	NA	CEEE Partners	+7 (495) 645 3010 (for sales)
Slovakia	NA	Datalan Service	+421 2 49207155
Turkey	NA	Techpro	+90 212 444 4 832
Czech Rep.	NA	Asupport	800 100 697
Hungary	NA	Serware	+36 1 2426331
	NA	Profi Service	+36 1 814 8080

Kontaktdaten in Lateinamerika:

Land	Callcenter	Kundendienstnummer
Brazil	Vermont	0800-7254101
Argentina		0800 3330 856

Kontaktdaten in China:

China

Kundendienstnummer: 4008 800 008

Kontaktdaten in Nordamerika:

Land	Callcenter	ASC	Kundendienstnummer
U.S.A.	TOS	Teleplan	(877) 835-1838
Canada	Supercom	Supercom	(800) 479-6696

Kontaktdaten zur Region Asien/Pazifik / Naher Osten / Afrika:

Land	Callcenter	ASC	Kundendienstnummer
Australia	NA	AGOS NETWORK PTY LTD	1300 360 386
New Zealand	NA	Visual Group Ltd.	0800 657447
Hong Kong / Macau	NA	Smart Pixels Technology Ltd.	Hong Kong:Tel: +852 2619 9639 Macau:Tel: (853)-0800-987
India	NA	REDINGTON INDIA LTD	Tel: 1 800 425 6396 SMS: PHILIPS to 56677
Indonesia	NA	PT. Gadingsari elektronika Prima	Tel: 62 21 75909053, 75909056, 7511530
South Korea	NA	PCS One Korea Ltd.	080-600-6600
Malaysia	NA	After Market Solutions (CE) Sdn Bhd	603 7953 3370
Pakistan	NA	Philips Consumer Service	(9221) 2737411-16
Singapore	NA	Philips Electronics Singapore Pte Ltd (Philips Consumer Care Center)	(65) 6882 3999
Taiwan	PCCW Teleservices Taiwan	FETEC.CO	0800-231-099
Thailand	NA	Axis Computer System Co., Ltd.	(662) 934-5498
South Africa	NA	Sylvara Technologies Pty Ltd	086 0000 888
United Arab Emirates	NA	AL SHAHD COMPUTER L.L.C	00971 4 2276525
Israel	NA	Eastronics LTD	1-800-567000
Vietnam	NA	FPT Service Informativ Company Ltd.	+84 8 38248007 Ho Chi Minh City +84 5113.562666 Danang City +84 5113.562666 Can tho Province
Philippines	NA	Glee Electronics, Inc.	(02) 633-4533 to 34, (02) 637-6559 to 60
Sri Lanka	NA	no distributor and/or service provider currently	
Bangladesh	NA	Distributor: Computer Source Ltd (warranty buy-out)	880-2-9141747, 9127592 880-2-8128848 / 52
Nepal	NA	Distributor: Syakar Co. Ltd (warranty buy-out)	977-1-4222395
Cambodia	NA	Distributor: Neat Technology Pte Ltd (Singapore) (warranty buy-out)	855-023-999992

8. Problemlösung und häufig gestellte Fragen

8.1 Problemlösung

Auf dieser Seite finden Sie Hinweise zu Problemen, die Sie in den meisten Fällen selbst korrigieren können. Sollte sich das Problem nicht mit Hilfe dieser Hinweise beheben lassen, wenden Sie sich bitte an den Philips-Kundendienst.

1 Allgemeine Probleme

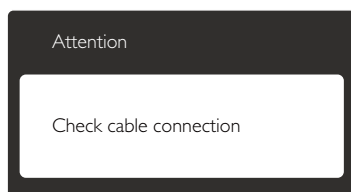
Kein Bild (Betriebs-LED leuchtet nicht)

- Überzeugen Sie sich davon, dass das Netzkabel sowohl mit der Steckdose als auch mit dem Netzanschluss an der Rückseite des Monitors verbunden ist.
- Schauen Sie zunächst nach, ob die Ein-/Austaste an der Vorderseite des Monitors auf Aus eingestellt ist. In diesem Fall stellen Sie den Monitor mit der Ein-/Austaste auf Ein.

Kein Bild (Betriebs-LED leuchtet weiß)

- Vergewissern Sie sich, dass der Computer eingeschaltet ist.
- Überzeugen Sie sich davon, dass das Signalkabel richtig an den Computer angeschlossen ist.
- Achten Sie darauf, dass die Anschlussstifte am Monitorkabel nicht verbogen sind. Falls ja, lassen Sie das Kabel reparieren oder austauschen.
- Möglicherweise wurde die Energiesparen-Funktion aktiviert.

Der Bildschirm zeigt



- Überzeugen Sie sich davon, dass das Monitorkabel richtig an den Computer angeschlossen ist. (Lesen Sie auch in der Schnellstartanleitung nach.)
- Prüfen Sie, ob die Anschlussstifte im Stecker verbogen oder gebrochen sind.
- Vergewissern Sie sich, dass der Computer eingeschaltet ist.

Auto-Taste funktioniert nicht

- Die Auto-Funktion arbeitet nur im VGA-Analog (analogen VGA)-Modus. Bitte korrigieren Sie die entsprechenden Werte manuell über das OSD-Menü.

ⓘ Anmerkung

Die Auto-Funktion arbeitet nicht im DVI-Digital mode (digitalen DVI-Modus), da sie hier überflüssig ist.

Sichtbare Rauch- oder Funkenbildung

- Führen Sie keine Schritte zur Problemlösung aus.
- Trennen Sie den Monitor aus Sicherheitsgründen unverzüglich von der Stromversorgung.
- Wenden Sie sich unverzüglich an den Philips-Kundendienst.

2 Bildprobleme

Das Bild ist nicht zentriert

- Passen Sie die Bildposition mit der Auto-Funktion unter OSD-Hauptmenü an.
- Passen Sie die Bildposition über die Setup (Einrichtung) Phase/Clock (Phase/Takt) unter OSD-Hauptmenü an. Dies funktioniert lediglich im VGA-Modus.

Das Bild zittert

- Vergewissern Sie sich, dass das Signalkabel richtig und wackelfrei an den Grafikkartenausgang angeschlossen ist.

Vertikale Bildstörungen



8. Problemlösung und häufig gestellte Fragen

- Passen Sie das Bild mit der Auto-Funktion im OSD-Hauptmenü an.
- Beseitigen Sie die Bildstörungen über die Setup (Einstellungen) Phase/Clock (Phase/Takt) im OSD-Hauptmenü. Dies funktioniert lediglich im VGA-Modus.

Horizontale Bildstörungen



- Passen Sie das Bild mit der Auto-Funktion im OSD-Hauptmenü an.
- Beseitigen Sie die Bildstörungen über die Setup (Einstellungen) Phase/Clock (Phase/Takt) im OSD-Hauptmenü. Dies funktioniert lediglich im VGA-Modus.

Bild ist verschwommen, undeutlich oder zu dunkel

- Passen Sie Helligkeit und Kontrast im OSD-Menü an.

Ein „Nachbild“, „Geisterbild“ oder „eingebrenntes“ Bild verbleibt auf dem Bildschirm.

- Die über längere Zeit ununterbrochene Anzeige von unbewegten, statischen Bildern kann zu „eingebrennten Bildern“ führen, die man auch „Nachbilder“ oder „Geisterbilder“ nennt. Solche „Geisterbilder“, „Nachbilder“ oder „eingebrennten“ Bilder zählen zu den bekannten Phänomenen der LCD-Technologie. In den meisten Fällen verschwinden solche „Geisterbilder“, „Nachbilder“ oder „eingebrennten“ Bilder bei abgeschaltetem Gerät im Laufe der Zeit von selbst.
- Aktivieren Sie grundsätzlich einen bewegten Bildschirmschoner, wenn Sie Ihren Monitor verlassen.
- Achten Sie grundsätzlich darauf, dass das Bild bei der Anzeige statischer Inhalte auf Ihrem LCD-Monitor von Zeit zu Zeit gewechselt wird – zum Beispiel durch einen passenden Bildschirmschoner.

- Wenn Sie keinen Bildschirmschoner oder eine Anwendung zur regelmäßigen Aktualisierung des Bildschirminhaltes aktivieren, kann dies „eingebrennte Bilder“, „Nachbilder“ oder „Geisterbilder“ erzeugen, die nicht mehr verschwinden und nicht reparabel sind. Solche Schäden werden nicht durch die Garantie abgedeckt.

Bild ist verzerrt. Text erscheint verschwommen oder ausgefranst

- Stellen Sie die Anzeigeauflösung des Computers auf die native (physikalische) Auflösung des Monitors ein.

Grüne, rote, blaue, schwarze oder weiße Punkte sind im Bild zu sehen.

- Es handelt sich um Pixelfehler. Auch in der heutigen, modernen Zeit können solche Effekte bei der LCD-Technologie nicht ausgeschlossen werden. Weitere Details entnehmen Sie bitte unserer Pixelfehler-Richtlinie.

Die Betriebsanzeige leuchtet zu hell und stört mich.

- Sie können die Helligkeit der Betriebsanzeige unter LED Setup (LED-Einstellungen) im OSD-Hauptmenü entsprechend anpassen.

Wenn Sie weitere Unterstützung wünschen, schauen Sie sich bitte unsere Liste mit Kundendienstzentren an und wenden sich an einen Philips-Kundendienstmitarbeiter.

8.2 SmartControl Premium – Häufig gestellte Fragen

F 1: Ich habe einen anderen Monitor an den PC angeschlossen; nun kann ich SmartControl Premium nicht mehr benutzen. Was soll ich tun?

Antwort:

Starten Sie den PC neu, sehen Sie nach, ob SmartControl Premium nun funktioniert. Andernfalls müssen Sie SmartControl Premium entfernen

8. Problemlösung und häufig gestellte Fragen

und neu installieren, damit der richtige Treiber installiert wird.

F 2: Die SmartControl Premium-Funktionen ließen sich bisher problemlos nutzen, funktionieren jetzt jedoch nicht mehr. Was kann ich tun?

Antwort:

Wenn Folgendes ausgeführt wurde, muss der Monitortreiber eventuell erneut installiert werden.

- Die Grafikkarte wurde getauscht.
- Der Grafikkartentreiber wurde aktualisiert.
- Das Betriebssystem wurde per Service Pack oder auf andere Weise aktualisiert.
- Monitor- und/oder Grafikkartentreiber wurden per Windows-Update aktualisiert.
- Windows wurde gestartet, während der Monitor ausgeschaltet oder nicht angeschlossen war.
- Zur Überprüfung klicken Sie bitte mit der rechten Maustaste auf My Computer (Arbeitsplatz (unter Vista: Computer)) und wählen Properties (Eigenschaften) > Hardware (Hardware) > Device Manager (Geräte-Manager).
- Falls unter Monitor ein „Plug and Play Monitor“ (Plug and Play-Monitor) angezeigt wird, ist eine Neuinstallation erforderlich. Entfernen Sie SmartControl Premium, installieren Sie SmartControl anschließend erneut.

F 3: Wenn ich nach der SmartControl Premium-Installation auf das SmartControl Premium-Register klicke, erscheint nichts oder es wird eine Fehlermeldung angezeigt. Was ist geschehen?

Antwort:

Eventuell ist Ihre Grafikkarte nicht mit SmartControl Premium kompatibel. Falls Sie eine Grafikkarte der oben aufgeführten Marken besitzen, versuchen Sie zunächst, den aktuellsten Grafikkartentreiber von den

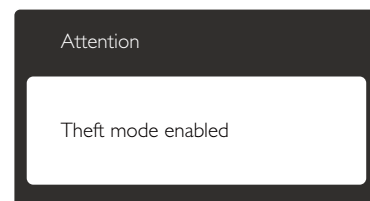
Internetseiten des jeweiligen Herstellers herunterzuladen. Installieren Sie den Treiber. Deinstallieren Sie SmartControl Premium, installieren Sie die Software anschließend erneut.

Falls auch dies nichts nützt, wird Ihre Grafikkarte leider nicht unterstützt. Bitte schauen Sie auf den Philips-Internetseiten nach, ob ein aktualisierter SmartControl Premium-Treiber erhältlich ist.

F 4: Wenn ich auf Product Information (Produktinformationen) klicke, werden nur unvollständige Informationen angezeigt. Woran liegt das?

Antwort:

Möglicherweise liegt Ihr Grafikkartentreiber nicht in der aktuellsten Version vor und unterstützt die DDC/CI-Schnittstelle nur unvollständig. Bitte laden Sie den aktuellsten Grafikkartentreiber von den Internetseiten des jeweiligen Herstellers herunter. Installieren Sie den Treiber. Deinstallieren Sie SmartControl Premium, installieren Sie die Software anschließend erneut.



F 5: Ich habe meine PIN für die Theft Deterrence (Diebstahlschutz)-Funktion vergessen. Was kann ich tun?

Antwort:

Der Philips-Kundendienst ist berechtigt, einen Nachweis der rechtmäßigen Eigentümerschaft des Monitors zu verlangen.

8.3 Allgemeine häufig gestellte Fragen

F 1: Was soll ich tun, wenn mein Monitor die Meldung „Cannot display this video mode“ (Dieser Videomodus kann nicht angezeigt werden) zeigt?

Antwort:

Empfohlene Auflösung dieses Monitors:
1680 x 1050 bei 60 Hz.

- Trennen Sie sämtliche Kabel, schließen Sie den PC wieder an den Monitor an, den Sie zuvor genutzt haben.
- Wählen Sie Settings (Einstellungen)/Control Panel (Systemsteuerung) aus dem Windows Start Menu (Windows-Startmenü). Rufen Sie in der Systemsteuerung den Eintrag „Display“ (Anzeige) auf. Wählen Sie das „Settings“ (Einstellungen)-Register. Stellen Sie eine Auflösung von 1680 x 1050 Pixeln mit dem Schieber ein.
- Öffnen Sie die „Advanced Properties“ (Erweiterten Einstellungen), stellen Sie im Register „Monitor“ die Bildschirmaktualisierungsrate von 60 Hertz ein, klicken Sie anschließend auf OK.
- Starten Sie den Computer neu, wiederholen Sie die Schritte 2 und 3 und vergewissern Sie sich, dass Ihr PC nun mit der Auflösung 1680 x 1050 bei 60 Hz arbeitet.
- Fahren Sie den Computer herunter, trennen Sie den alten Monitor und schließen Sie Ihren neuen Philips-LCD-Monitor wieder an.
- Schalten Sie den Monitor und anschließend den PC ein.

F 2: Welche Bildschirmaktualisierungsrate wird bei LCD-Monitoren empfohlen?

Antwort:

Bei LCD-Monitoren wird eine Bildschirmaktualisierungsrate von 60 Hz empfohlen. Bei Bildstörungen können Sie auch Bildschirmaktualisierungsraten bis 75 Hz testen.

F 3: Welche Funktion haben die inf- und icm-Dateien auf der CD? Wie installiere ich die Treiber (inf und icm)?

Antwort:

Bei diesen Dateien handelt es sich um die Treiberdateien für Ihren Monitor. Installieren Sie die Treiber wie in der Bedienungsanleitung beschrieben. Bei der ersten Installation des Monitors werden Sie von Ihrem Computer eventuell nach Monitortreibern (inf- und icm-Dateien) oder nach einer Treiberdiskette gefragt. Legen Sie die mitgelieferte CD nach Aufforderung in das CD- oder DVD-Laufwerk ein. Die Monitortreiber (inf- und icm-Dateien) werden automatisch installiert.

F 4: Wie stelle ich die Auflösung ein?

Antwort:

Die verfügbaren Auflösungen werden durch die Kombination Grafikkarte/ Grafiktreiber und Monitor vorgegeben. Im Windows® Control Panel (Systemsteuerung) können Sie die gewünschte Auflösung in den „Display properties“ (Anzeigeeinstellungen) auswählen.

F 5: Was kann ich tun, wenn ich mich bei den Monitoreinstellungen über das OSD komplett verzettelte?

Antwort:

Klicken Sie einfach auf OK, rufen Sie die Werksvorgaben anschließend mit „Reset“ (Rücksetzen) auf.

F 6: Ist der LCD-Bildschirm unempfindlich gegenüber Kratzern?

Antwort:

Generell empfehlen wir, die Bildfläche keinen starken Stößen auszusetzen und nicht mit Gegenständen dagegen zu tippen. Achten Sie beim Umgang mit dem Monitor darauf, keinen Druck auf die Bildfläche auszuüben. Andernfalls kann die Garantie erlöschen.

F 7: Wie reinige ich die Bildfläche?

Antwort:

Zur regulären Reinigung benutzen Sie ein sauberes, weiches Tuch. Bei hartnäckigen Verschmutzungen setzen Sie zusätzlich etwas Isopropylalkohol (Isopropanol) ein. Verzicht auf sämtliche Lösungsmittel wie Ethylalkohol, Ethanol, Azeton, Hexan, und so weiter.

F 8: Kann ich die Farbeinstellungen meines Monitors ändern?

Antwort:

Ja, Sie können die Farbeinstellungen über das OSD ändern. Gehen Sie herzu wie folgt vor:

- Blenden Sie das OSD-Menü (Bildschirmenü) mit der OK-Taste ein.
- Wählen Sie die Option „Color“ (Farbe) mit der Down Arrow (Abwärtstaste), rufen Sie die Farbeinstellungen anschließend mit „OK“ auf. Die drei folgenden Einstellungen sind möglich.
 1. Color Temperature (Farbtemperatur): Hier stehen Ihnen die Auswahlmöglichkeiten 5000K, 6500K, 7500K, 8200K, 9300K und 11500K zur Verfügung. Mit der Einstellung 5.000K erzielen Sie eine warme, leicht rötliche Bilddarstellung, bei 11.500K erscheint das Bild kühler, mit einem leichten Blaustich.
 2. sRGB: Dies ist eine Standardeinstellung zur korrekten Farbdarstellung beim Einsatz unterschiedlicher Geräte (z. B. Digitalkameras, Monitore, Drucker, Scanner usw.).
 3. User Define (Benutzerdefiniert): Bei dieser Option können Sie Ihre eigenen Farbeinstellungen definieren, indem Sie die Intensitäten von Rot, Grün und Blau vorgeben.

Anmerkung

Eine Methode zur Messung der Lichtfarbe, die ein Objekt beim Erhitzen abstrahlt. Die

Ergebnisse dieser Messung werden anhand einer absoluten Skala (in Grad Kelvin) ausgedrückt. Niedrige Farbtemperaturen wie 2004K erscheinen rötlich, höhere Farbtemperaturen wie 9300K weisen einen Blaustich auf. Eine neutrale Farbtemperatur liegt bei 6504K.

F 9: Kann ich meinen LCD-Monitor an jeden PC, Mac oder an Workstations anschließen?

Antwort:

Ja. Sämtliche Philips-LCD-Monitore sind mit Standard-PCs, Macs und Workstations vollständig kompatibel. Zum Anschluss an Mac-Systeme benötigen Sie einen Kabeladapter. Ihr Philips-Verkaufsrepräsentant informiert Sie gerne über Ihre individuellen Möglichkeiten.

F 10: Funktionieren Phillips-LCD-Monitore nach dem Plug-and-Play-Prinzip?

Antwort:

Ja, die Monitore sind unter Windows 7, Vista, XP, NT, Mac OSX und Linux Plug and Play-kompatibel.

F 11: Was sind Geisterbilder oder eingebrennte Bilder bei LCD-Bildschirmen?

Antwort:

Die über längere Zeit ununterbrochene Anzeige von unbewegten, statischen Bildern kann zu „eingebrennten Bildern“ führen, die man auch „Nachbilder“ oder „Geisterbilder“ nennt. Solche „Geisterbilder“, „Nachbilder“ oder „eingebrennten“ Bilder zählen zu den bekannten Phänomenen der LCD-Technologie. In den meisten Fällen verschwinden solche „Geisterbilder“, „Nachbilder“ oder „eingebrennten“ Bilder bei abgeschaltetem Gerät im Laufe der Zeit von selbst. Aktivieren Sie grundsätzlich einen bewegten Bildschirmschoner, wenn Sie Ihren Monitor verlassen.

8. Problemlösung und häufig gestellte Fragen

Achten Sie grundsätzlich darauf, dass das Bild bei der Anzeige statischer Inhalte auf Ihrem LCD-Monitor von Zeit zu Zeit gewechselt wird – zum Beispiel durch einen passenden Bildschirmschoner.

Warnung

Wenn Sie keinen Bildschirmschoner oder eine Anwendung zur regelmäßigen Aktualisierung des Bildschirminhaltes aktivieren, kann dies „eingebrennte Bilder“, „Nachbilder“ oder „Geisterbilder“ erzeugen, die nicht mehr verschwinden und nicht reparabel sind. Obige Schäden werden nicht durch die Garantie abgedeckt.

F 12: Warum erscheinen Texte nicht scharf, sondern ausgefranst?

Antwort:

Ihr Monitor funktioniert mit seiner Originalauflösung von 1680 × 1050 bei 60 Hz am besten. Stellen Sie zur optimalen Darstellung diese Auflösung ein.



2012 © Koninklijke Philips Electronics N.V. Alle Rechte vorbehalten.

Philips und der Philips-Schild sind eingetragene Marken der Koninklijke Philips Electronics N.V. und werden unter Lizenz der Koninklijke Philips Electronics N.V. verwendet.

Technischen Daten können sich ohne Vorankündigung ändern.

Version: M4220SE1T