

202E2
202EL2



www.philips.com/welcome

ВГ	Ръководство за потребителя	1
	Грижи за клиентите и гаранция	32
	Отстраняване на неизправности и често задавани въпроси	45

PHILIPS

Съдържание

1	Важно	
1.1	Предпазни мерки и поддръжка	1
1.2	Описание на условните обозначения	3
1.3	Изхвърляне на продукта и опаковъчния материал	3
2	Инсталиране на монитора	
2.1	Монтиране	4
2.2	Работа с монитора	5
2.3	Отстраняване на стойката и основата	7
3	Информация за продукта	
3.1	SmartImage Lite	7
3.2	SmartContrast (Интелигентен контраст)	8
3.3	SmartControl Lite	9
3.4	Правила на Philips за дефектните пиксели при монитори с плосък екран	17
4	Технически характеристики	
4.1	Резолюция & Предварително настроени режими	20
4.2	Автоматично намаляване на разхода на енергия	20
5	Регулационна информация	25
6	Грижи за клиентите и гаранция	32
7	Отстраняване на неизправности и често задавани въпроси	
7.1	Отстраняване на неизправности	45
7.2	Въпроси и отговори за SmartControl Lite 47	
7.3	Общи често задавани въпроси	49

1.Важно

Това електронно ръководство на потребителя е предназначено за всички, които използват монитора на Philips. Отделете необходимото време, за да прочетете това ръководство на потребителя преди да използвате своя монитор. То съдържа важна информация и бележки относно работата на компютъра.

Гаранцията на Philips важи, в случай че изделието се използва за целите, за които е предназначено, в съответствие с инструкциите за експлоатация и след представяне на оригиналната фактура или касова бележка, на която е посочена датата на покупка, името на доставчика и модела и производствения номер на изделието.

1.1 Предпазни мерки и поддръжка

Предупреждения

Използването на контроли, настройки и процедури, различни от описаните в тази документация, може да доведат до риск от удар, опасност от електрически ток и/или механични опасности.

Прочетете и следвайте тези инструкции, когато свързвате и използвате вашия компютърен монитор.

Експлоатация

- Дръжте монитора далеч от директна слънчева светлина, печки и други източници на топлина.
- Отстранете всички предмети, които биха могли да попаднат във вентилационните отвори или да попречат на електрониката на монитора да се охлажда.
- Не запушвайте вентилационните отвори на корпуса.

- При избора на място за монитора осигурете лесен достъп до щепсела и контакта.
- Ако изключите монитора чрез изваждане на хранващия кабел или на правотоковия хранващ кабел, изчакайте 6 секунди, преди да включите отново хранващия кабел или правотоковия хранващ кабел за нормална експлоатация.
- Моля използвайте винаги стандартен хранващ кабел, предоставен от Philips. Ако хранващият кабел липсва, моля обърнете се към вашия местен сервизен център. (вж. "Потребителски информационен център")
- Не излагайте монитора на силни вибрации или силни удари по време на работа.
- Не удряйте и не изпускайте монитора по време на работа или транспортиране.

Поддръжка

- За да предпазите монитора си от евентуална повреда, не излагайте LCD панела на прекалено голям натиск. Когато местите монитора, хващайте го за корпуса, за да го вдигнете; не вдигайте монитора, като поставяте ръцете или пръстите си върху дисплея с течни кристали.
- Изключете монитора от ел. мрежата, ако няма да го използвате за продължителен период от време.
- Изключете монитора от ел. мрежата, ако искате да го почистите с леко навлажнено парче плат. Екранът може да се почисти със сухо парче плат при изключено хранване. Никога не използвайте органични разтворители, като алкохол или разтворители на амонячна основа, за почистване на монитора.

- За да избегнете риска от електрически удар или трайна повреда на монитора, не го излагайте на прах, дъжд, вода или прекомерно влажна среда.
- Ако вашият монитор се намокри, избършете го с парче сух плат колкото е възможно по-скоро.
- Ако в монитора ви попадне чуждо тяло или вода, веднага изключете захранването и извадете захранващия кабел от контакта. След това отстранете чуждото тяло или водата и изпратете монитора в сервизния център.
- Не съхранявайте и не използвайте монитора на места, изложени на топлина, пряка слънчева светлина или прекалено ниска температура.
- С цел поддържане на монитора в добро състояние и годност за дългосрочна употреба използвайте монитора на място, което отговаря на следните изисквания по отношение на температура и влажност.
 - o Температура: 0-40°C 32-95°F
 - o Влажност: 20-80% относителна влажност
- **ВАЖНО:** Когато оставяте компютъра си без надзор, винаги активирайте движещ се скрийнсейвър. Винаги активирайте програма за периодично опресняване на екрана на LCD монитора при показване на статично съдържание. Непрекъснато показване на неподвижни или статични изображения продължително време може да доведе до "прегаряне", познато също като "остатъчен образ" или изображение "призрак".
Прегаряне, остатъчен образ или изображение "призрак" - това е добре познат феномен за LCD технологията. В повечето случаи това прегаряне или този остатъчен образ или "образ призрак" ще изчезнат постепенно с времето след като изключите захранването.



ЯНехфгяНехцфхэшх

Сериозни симптоми на прегаряне, остатъчен образ или "образ призрак" няма да изчезнат и не могат да бъдат поправени. Горепосочените неизправности не се покриват от гаранцията.

Сервизно обслужване:

- Капакът трябва да се отваря само от квалифициран сервизен персонал.
- Ако за ремонта или сглобяването е необходим някакъв документ, моля свържете се с вашия местен сервизен център. (вж. глава " Потребителски информационен център ")
- За информация за транспортиране, вижте "Технически спецификации".
- Не оставяйте монитора в кола/ багажник, изложени на директна слънчева светлина.



Чрсхыхцър

Консултирайте се със сервизен техник, ако мониторът не работи нормално или не сте сигурни какво да предприемете, когато вече сте изпълнили инструкциите, изложени в това ръководство.

1.2 Описание на условните обозначения

Конвенциите за условните обозначения, използвани в този документ, се описват в подразделите по-долу.

Забележки, сигнали за внимание и предупреждения

В цялото това ръководство определени блокове от текста може да бъдат придружени от икона и изписани с получерен шрифт или в курсив. Тези блокове съдържат забележки, сигнали за внимание или предупреждения. Те се използват както следва:

Чрсыхцър

Тази икона показва важна информация и съвети, които ви помагат да използвате компютърната си система по по-добър начин.

Тэшърэш

Тази икона показва информация, която ви съобщава как да избегнете потенциална повреда на хардуера или загуба на данни.

Я№хфгя№хцфхэш

Тази икона показва възможност за физическо нараняване и ви посочва как да избегнете проблема.

Някои предупреждения могат да се появяват в други формати и може да не са придружени от икона. В такива случаи конкретното представяне на предупреждението се изисква от съответния регулаторен орган.

1.3 Изхвърляне на продукта и опаковъчния материал

Waste Electrical and Electronic Equipment-WEEE



This marking on the product or on its packaging illustrates that, under European Directive 2002/96/EC governing used electrical and electronic appliances, this product may not be disposed of with normal household waste. You are responsible for disposal of this equipment through a designated waste electrical and electronic equipment collection. To determine the locations for dropping off such waste electrical and electronic, contact your local government office, the waste disposal organization that serves your household or the store at which you purchased the product.

Your new monitor contains materials that can be recycled and reused. Specialized companies can recycle your product to increase the amount of reusable materials and to minimize the amount to be disposed of.

All redundant packing material has been omitted. We have done our utmost to make the packaging easily separable into mono materials.

Please find out about the local regulations on how to dispose of your old monitor and packing from your sales representative.

Recycling Information for Customers

There is currently a system of recycling up and running in the European countries, such as The Netherlands, Belgium, Norway, Sweden and Denmark.

In Asia Pacific, Taiwan, the products can be taken back by Environment Protection Administration (EPA) to follow the IT product recycling management process, detail can be found in web site www.epa.gov.tw

The monitor contains parts that could cause damage to the nature environment. Therefore, it is vital that the monitor is recycled at the end of its life cycle.

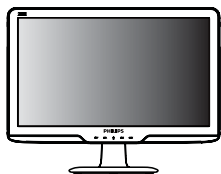
For help and service, please contact Consumers Information Center or F1rst Choice Contact Information Center in each country.

2. Инсталиране на монитора

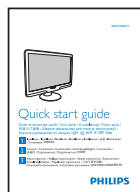
2.1 Монтиране

1 Съдържание на пакета

202E2/202EL2



Monitor



Quick start guide



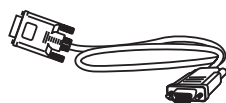
Base Stand



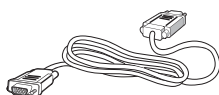
EDFU CD



Power cord



VGA signal cable (optional)



DVI cable (optional)

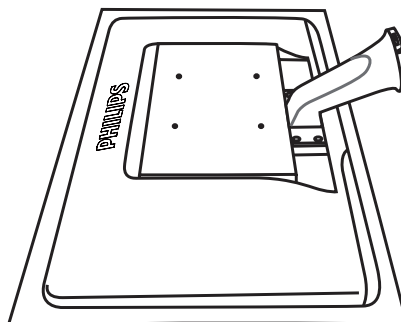
Note

Use only the AC/DC adapter model ADPC1236/FSP036-DGAA1/LCAP07F-2

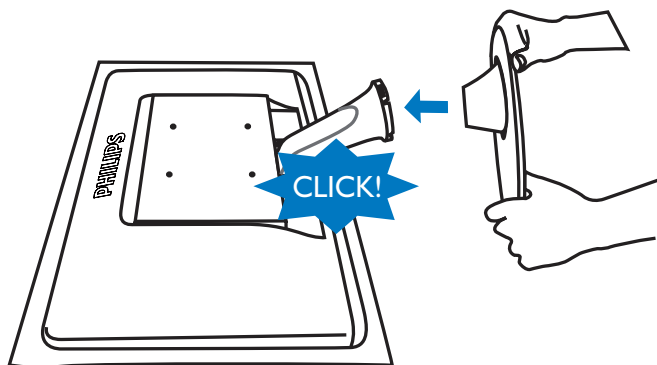
2 Монтиране на стойката

202E2/202EL2

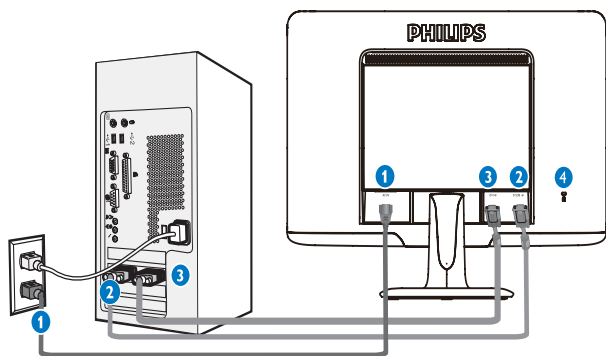
1. Поставете монитора с лицевата страна надолу към гладка повърхност, за да избегнете драскотини и наранявания.



2. Придържайте стойката на монитора с две ръце и я вкарайте докрай в колоната за основата.



3 Свързване към компютър



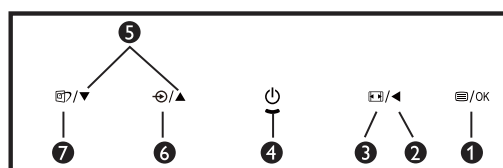
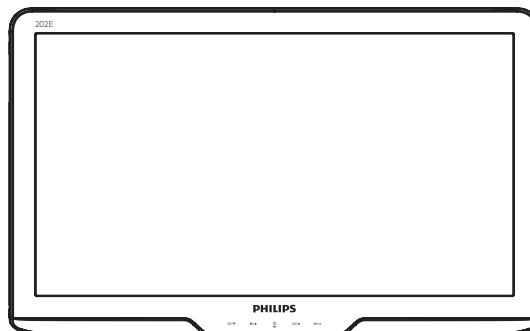
- 1 Захранване
- 2 VGA вход
- 3 DVI-D вход(само за някои модели)
- 4 Заклучване Kensington

Свързване с компютър

1. Свържете плътно захранващия кабел към гърба на монитора.
2. Изключете компютъра и извадете захранващия му кабел.
3. Свържете сигналния кабел на монитора към съединителя за видео на гърба на компютъра.
4. Включете захранващия кабел на компютъра и монитора в близък контакт на мрежата.
5. Включете компютъра и монитора. Ако мониторът показва изображение, инсталирането е завършено.

2.2 Работа с монитора

1 Изглед отпред Описание на изделието



- 1 : За достъп до OSD менюто
- 2 : Връщане към предишното OSD ниво.
- 3 : Превключване към дисплей 4:3.
- 4 : За да включите и изключите захранването на монитора.
- 5 : За да настроите OSD менюто.
- 6 : За да промените източника на входния сигнал.
- 7 : SmartImage Lite. Налични са 3 режима, от които можете да избирате: Standard (Стандартен), Internet (Интернет), Game (Игри).

2 Описание на екранния дисплей

Какво е екранно меню?

OSD (визуализиране на екран) е функция, присъща на всички монитори Philips с течни кристали. Тя позволява на крайния потребител директно да настройва монитора или да избира негови функции от прозорец с инструкции върху самия екран. По-долу е показан лесен за използване екранен интерфейс:

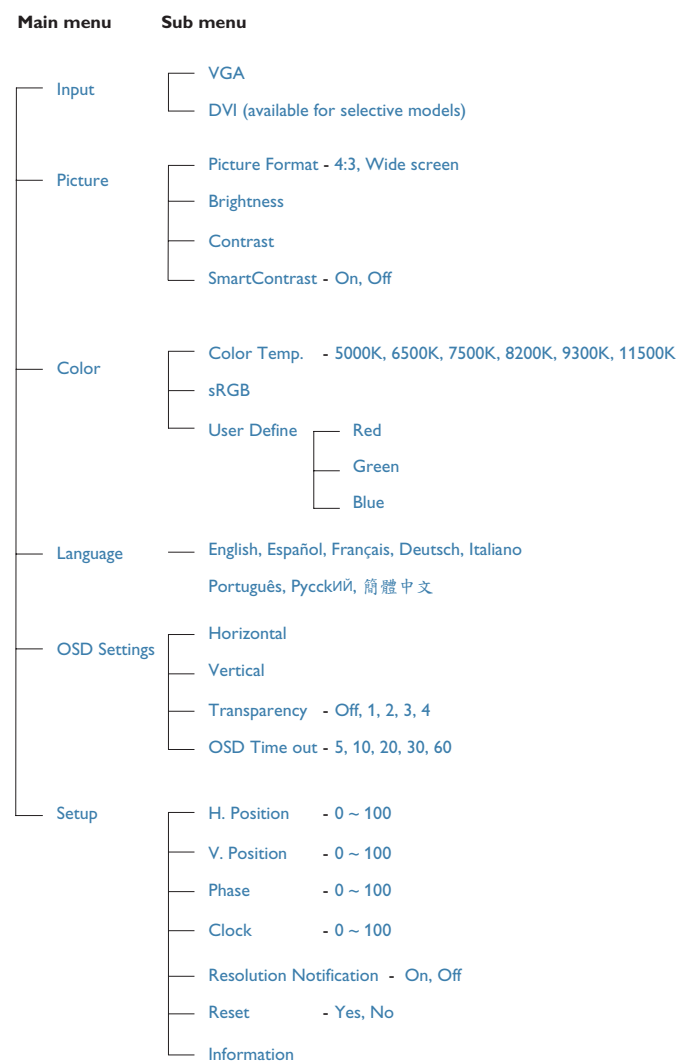


Основни и прости инструкции за клавишите за управление

В OSD прозореца, показан по-горе, потребителят може да натисне бутоните ▼ ▲ намиращи се на лицевия панел на монитора, за да премести курсора, **OK** да потвърди избора си или да го промени.

Екранното меню

По-долу е даден общ преглед на структурата на екранния дисплей. Той може да ви послужи за справка, когато по-късно искате да преминете през различните настройки.

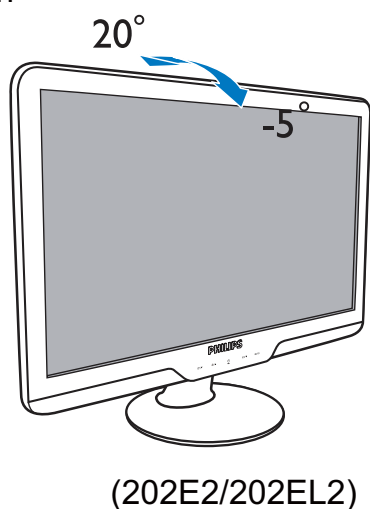


3 Информация за резолюцията

Този монитор е проектиран да работи оптимално при нативната си резолюция от 1600 x 900 на 60Hz. Когато мониторът се включи на различна резолюция, на екрана се показва съобщение: Използвайте 1600 x 900 на 60Hz за най-добри резултати. Показването на съобщението за нативна резолюция може да се деактивира от Setup (Настройка) в екранното меню.

4 Физическа функция

Наклон

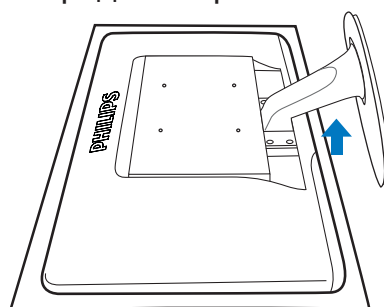


2.3 Отстраняване на стойката и основата

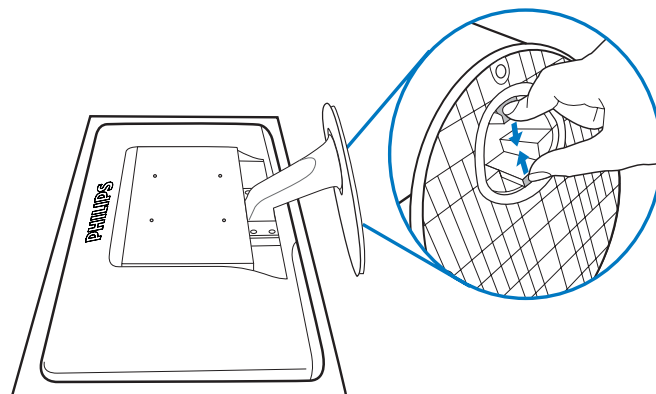
1 Отстраняване на стойката

Преди да започнете да демонтирате основата на монитора, следвайте инструкциите по-долу, за да избегнете повреда или нараняване.

1. Поставете монитора върху равна повърхност с лицето надолу, като внимавате да не надраскате или повредите екрана.



2. Натиснете заключващите клипове, за да извадите стойката от колоната за основата.

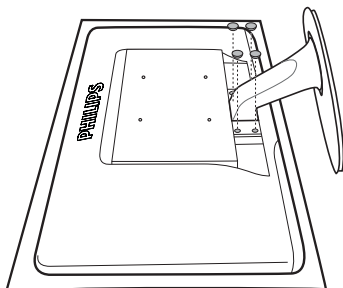


2 Отстраняване на основата

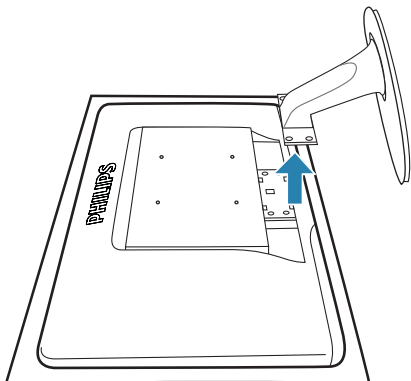
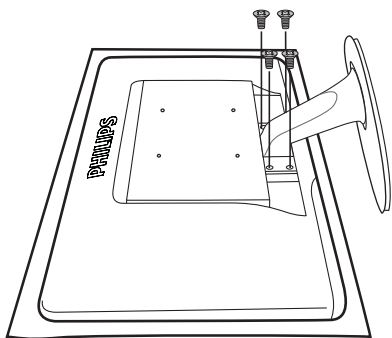
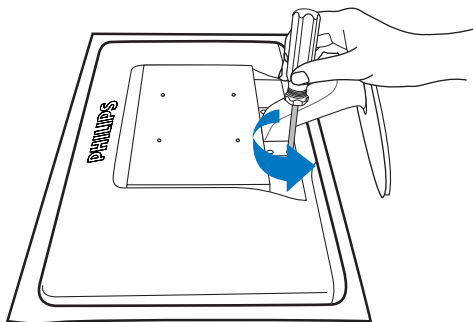
Положение:

- За приложения със стандартен VESA монтаж

1. Отстранете капачките на четирите винта.

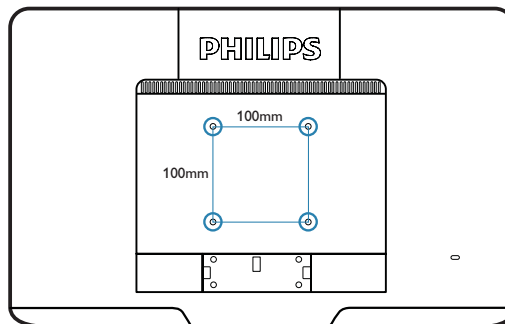


2. Отстранете четирите винта и след това отстранете основата от монитора.



Чрсыхцър

Този монитор поддържа механизми за монтиране, съвместими с VESA с размери 100mm x 100mm.



3. Информация за продукта

3.1 SmartImage Lite (Интелигентно изображение)

1 Какво е това?

SmartImage Lite (Интелигентно изображение) съдържа предварително конфигурирани настройки за оптимизиране на образа при различни видове съдържание, като яркостта, контраста, цвета и остротата се настройват автоматично в реално време. Независимо дали работите с текстови приложения, показване на изображения или гледане на видео, Philips SmartImage Lite (Интелигентно изображение) Ви предоставя великолепно оптимизирана производителност на LCD дисплея.

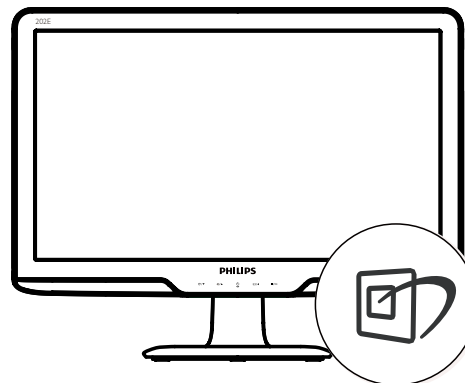
2 Защо ми е необходимо това?



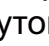
Вие искате монитор, който показва оптимално любимото Ви съдържание. Софтуерът SmartImage Lite (Интелигентно изображение) динамично настройва яркостта, контраста, цвета и остротата в реално време, за да подобри качеството на образа на Вашия монитор.

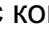
3 Как работи?

SmartImage Lite (Интелигентно изображение) е ексклузивна, ултра модерна технология на Philips, която анализира съдържанието, показано на Вашия екран. Въз основа на избория от Вас сценарий, SmartImage Lite (Интелигентно изображение) подобрява контраста, цвета, наситеността на цвета и остротата на изображенията за максимално високо качество - всичко това става в реално време, с натискане на един единствен бутон.

4 Как се активира SmartImage Lite (Интелигентно изображение)?



1. Натиснете, за да  стартирате SmartImage Lite (Интелигентно изображение) на екрана;
2. Продължете да натискате , за да превключвате между Standard (Стандартен), Internet (Интернет), Game (Игри);
3. Екранното меню на SmartImage Lite (Интелигентно изображение) ще остане на екрана за 5 секунди. Можете също така да натиснете "OK", за да потвърдите.
4. Когато функцията SmartImage Lite (Интелигентно изображение) е активирана, sRGB схемата се актуализира автоматично. За да използвате sRGB, трябва да деактивирате SmartImage Lite (Интелигентно изображение) с помощта на  бутона на предния панел на Вашия монитор.

Освен с бутона , с който можете да превъртате надолу, можете да използвате бутоните ▼ ▲, за да изберете опция. Натиснете "OK", за да потвърдите и да затворите екранното меню на SmartImage Lite (Интелигентно изображение).

Налични са 3 режима, от които можете да избирате: Standard (Стандартен), Internet (Интернет), Game (Игри).



- **Standard (Стандартен):** Оптимизира текста, намалява яркостта, за да се увеличи четливостта и да се намали напрежението в очите. Това значително улеснява четенето на текст и увеличава производителността при работа с таблици, PDF файлове, сканирани статии или общи офис приложения.
- **Internet (Интернет):** Този профил комбинира оптимизиране на наситеността на цветовете, динамичния контраст и остротата при преглед на снимки и други изображения с невероятна яснота и живи цветове - без артефакти и избледнели цветове.
- **Game (Игри):** Включва се функцията "over drive circuit" (Подобряване на времето за реакция) за получаване на най-доброто време за отговор, намаляване на назъбените ръбове при бързо движещи се на екрана обекти и подобряване на съотношението на контраста при ярки и тъмни цветове. Този профил дава на геймърите перфектното "гейминг" изживяване.

3.2 SmartContrast (Интелигентен контраст)

1 Какво е това?

Уникална технология, която динамично анализира показаното съдържание и автоматично оптимизира контраста на LCD монитора за постигане на максимална яснота на образа и наслада: усилване на задното осветяване за по-ясни, свежи и ярки изображения или заглушаване на задното осветяване за по-чисто изображение в на тъмен фон.

2 Защо ми е необходимо това?

Искате най-добрата яснота на образа и оптимален комфорт при показване на всеки вид съдържание. SmartContrast (Интелигентен контраст) динамично контролира контраста и настройва задното осветяване за по-чисто, свежо и ярко изображение при игри и видео, или показва ясен, четлив текст за офис приложения. Чрез намаляване на консумираната от монитора енергия, спестявате пари и удължавате живота на монитора.

3 Как работи?

Когато активирате SmartContrast (Интелигентен контраст), функцията ще анализира показаното съдържание в реално време, за да настрои цветовете и интензитета на задното осветяване. Тази функция динамично ще подобри контраста за невероятно изживяване когато гледате видео или играете игри.

3.3 Philips SmartControl Lite

Новият софтуер на Philips SmartControl Lite Ви позволява да управлявате монитора си чрез лесен за използване графичен интерфейс на екрана. Сложните настройки са вече в миналото, защото този удобен за потребителя софтуер Ви напътства по време на финото конфигуриране на резолюцията, калибрирането на цветовете, настройката на честотата и фазата, RGB настройката на бялото и др.

Снабден с най-модерната технология в алгоритмите за бърза обработка и време за отговор, този свеж, хващащ окото софтуер с анимирани икони, съвместим с Windows 7 засилва Вашето изживяване с мониторите на Philips!

1 Монтиране

- Следвайте инструкциите и извършете инсталацията.
- Можете да го стартирате след приключване на инсталацията.
- Ако желаете да започнете по-късно, можете да направите това като натиснете прекия път на работния плот или на лентата с инструменти.



Съветник за първо включване

- Първия път след инсталиране на SmartControl Lite, автоматично ще се отвори съветник за първо включване.
- Този съветник ще Ви преведе през настройките на Вашия монитор стъпка по стъпка.
- Можете да отидете в менюто Plug-in (Добавки), за да стартирате съветника по-късно.
- Можете да настроите допълнителни опции без съветника като използвате Standard pane (Стандартен екран).



2 Започнете със Standard pane (Стандартен екран):

Adjust menu (Меню с настройки):

- Adjust Menu (Меню с настройки) Ви дава възможност да конфигурирате Brightness (Яркост), Contrast (Контраст), Focus (Фокус), Position (Позиция) и Resolution (Резолюция).
- Можете да следвате инструкциите и да направите настройката.
- Cancel (Отказ) пита потребителя дали желае да отмени инсталирането.



Color menu (Меню за цветовете):

- Color Menu (Меню за цветовете) Ви позволява да настроите RGB, Black Level (Ниво на бялото), White Point (Бяла точка), Color Calibration (Калибриране на цветовете) и SmartImage Lite (Интелигентно изображение) (Моля, вижте раздел SmartImage Lite (Интелигентно изображение)).
- Можете да следвате инструкциите и да направите настройката.
- Вижте таблицата по-долу за опциите на подменютата за Вашия входящ сигнал.

- Пример за Color Calibration (Калибриране на цвета)



1. "Show Me" (Покажи ми) стартира урока за калибриране на цветовете.
2. Start (Start)- стартира последователност в 6 стъпки за калибриране на цветовете.
3. Quick View (Бърз преглед) зарежда образи преди/след.
4. За да се върнете на началния подпрозорец Color (Цветовете), натиснете бутона Cancel (Отказ).
5. Enable color calibration (Активиране на калибриране на цветовете) – по подразбиране опцията е активна. Ако не е маркирана тази опция, няма да можете да калибрирате цветовете, а бутоните за старт и бърз преглед няма да са активни.
6. Трябва да има информация за патента на екрана за калибриране.

Екран за калибриране на първия цвят:



- Бутонът Previous (Назад) е неактивен докато не отидете на екрана с втория цвят.
- С Next (Напред) отивате на следващия екран (общо 6 броя).
- С последното натискане на Next (Напред) отивате на File (Файл)>Presets (Предварителни настройки).
- Cancel (Отказ) затваря потребителския интерфейс на страницата на plug-in.

SmartImage Lite (Интелигентно изображение)

Дава възможност на потребителя да променя настройките за по-добър образ съобразно съдържанието.

При Entertainment (Забавления), функциите SmartContrast (Интелигентен контраст) и SmartResponse (Интелигентно опресняване) са активни.



Options (Опции)>Preferences (Предпочитания) – ще са активни само, когато изберете Preferences (Предпочитания) от падащото меню Options (Опции). При дисплеи, които не се поддържат, DDC/CI, достъпни са единствено раздели Help (Помощ) и Options (Опции).



- Показва текущите настройки на предпочитанията.
- Отметка в кутийката активира функцията. Ако махнете отметката, променят настройката.
- Enable Context Menu (Активирай контекстно меню) е с отметка On (Вкл.) по подразбиране. Enable Context menu (Активирай контекстно меню) показва избраните SmartControl Lite опции за Select Preset (Избери готова настройка) и Tune Display (Настройка на дисплея) в контекстното меню на работния плот, което се появява след щракване с десния бутон на мишката. Disabled (Деактивирано) премахва SmartControl Lite от контекстното меню, което се появява след щракване с десния бутон на мишката.
- Иконата Enable Task Tray (Активирай лента със задачи) е маркирана като активирана (On) по подразбиране. Активирането на контекстното меню показва менюто на лентата със задачи за SmartControl Lite. Натискане на десния бутон на мишката върху иконата показва менюто с опции за Help (Помощ) и Technical Support (Техническа поддръжка). Маркирайте за Upgrade (Актуализация), About (Повече информация) и Exit (Изход). Когато Enable task tray menu (Активирай менюто на лентата със задачи) е деактивирано, иконата на лентата със задачи показва само EXIT (ИЗХОД).
- Опцията Run at Startup (Изпълни при стартиране) е On (Вкл.) по подразбиране. Когато е деактивирана, SmartControl Lite няма да се стартира или няма да бъде в лентата със задачи. Единственият начин да стартирате SmartControl Lite е или икона за пряк път намираща се на работната площ или от програмния файл. Предварителните настройки

конфигурирани да се изпълнят при стартиране няма да се заредят, когато тази кутийка е без отметка (Disabled (Деактивирана)).

- Enable transparency mode (Активирай прозрачност) (Windows 7, Vista, XP). Стандартната настройка е 0% Opacue (Непрозрачност).

Options (Опции)>Input (Вход) – ще са активни само, когато изберете Input (Вход) от падащото меню Options (Опции). При дисплеи, които не се поддържат, DDC/CI, достъпни са единствено раздели Help (Помощ) и Options (Опции). Всички останали раздели на SmartControl Lite няма да бъдат достъпни.



- Покажи подпрозорецът Source instruction (Инструкции за източник) и текущата настройка на източника.
- При дисплеи с един вход, този прозорец няма да се вижда.

Options (Опции)>Audio (Звук) – ще са активни само, когато изберете Audio (Звук) от падащото меню Options (Опции). При дисплеи, които не се поддържат, DDC/CI, достъпни са единствено раздели Help (Помощ) и Options (Опции).



Help (Помощ)>Version (Версия) – Ще бъде активна само, когато изберете Version (Версия) от падащото меню Help (Помощ). При дисплеи, които не се поддържат, DDC/CI, достъпни са единствено раздели Help (Помощ) и Options (Опции).



Help (Помощ)>User Manual (Ръководство на потребителя) – Ще бъде активно само, когато изберете User Manual (Ръководство на потребителя) от падащото меню Help (Помощ). При дисплеи, които не се поддържат, DDC/CI, достъпни са единствено раздели Help (Помощ) и Options (Опции).



Context Sensitive menu

Менюто Context Sensitive menu е Enabled (Активирано) по подразбиране. Ако опцията Enable Context Menu (Активирай контекстуално меню) е маркирана в Options (Опции)>Preferences (Предпочитания), тогава менюто ще се вижда.

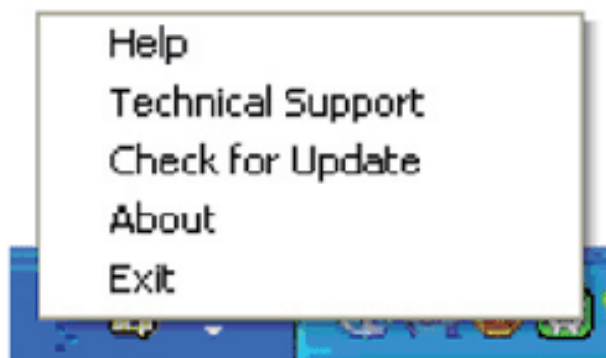


Контекстуалното меню има 4 опции:

- SmartControl Lite – Когато е избрана тази опция, се появява екранът About (Повече информация).
- Select Preset (Избор на предварителна настройка) - Показва йерархично меню съдържащо запазени предварителни настройки, които могат да се използват веднага. Отметка показва предварителната настройка, която е избрана в момента. Factory Preset (Фабрични настройки) могат да се извикат от падащото меню.
- Tune Display (Настройка на дисплея) – Отваря контролния панел на SmartControl Lite.
- SmartImage (Интелигентно изображение) - проверява настоящите настройки, Standard (Стандартен), Internet (Интернет), Game (Игри).

Менюто на лентата със задачи е активирано

Менюто на лентата със задачи може да бъде деактивирано като с десния бутон на мишката натиснете иконата SmartControl Lite на лентата със задачи. Ако натиснете левия бутон на мишката, това ще стартира приложението.



Лентата със задачи има пет опции:

- Help (Помощ) - Достъп до файла с ръководството на потребителя. В отделен прозорец на брауъра се отваря файлът, съдържащ ръководството на потребителя.
- Technical Support (Техническа поддръжка) – отваря страницата с техническата поддръжка.
- Check for Update (Провери за актуализации) – отвежда потребителя до PDI Landing и проверява версията на потребителя като я сравнява с най-новата версия.
- About (Повече информация) – Показва подробна информация за справка: версия на продукта, информация за изданието и име на продукта.
- Exit (Изход) – Затваря SmartControl Lite

За да стартирате SmartControl Lite отново, изберете или SmartControl Lite от програмното меню, или натиснете два пъти иконата с компютъра намираща се върху работната площ, или рестартирайте системата.

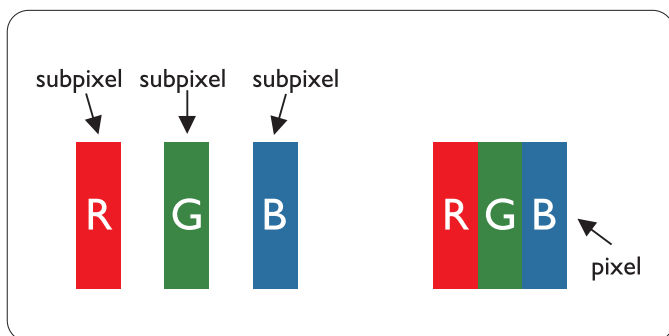


Менюто на лентата със задачи е деактивирано

Когато менюто на лентата със задачи е деактивирано в папката с предпочитания, единствено опцията EXIT (ИЗХОД) е активна. За да премахнете напълно SmartControl Lite от лентата със задачи, деактивирайте Run at Startup (Изпълни при стартиране) в Options (Опции) > Preferences (Предпочитания).

3.4 Правила на Philips за дефектните пиксели при монитори с плосък екран

Philips се стреми да доставя изделия с най-високо качество. Ние използваме някои от най-авангардните производствени процеси в отрасъла и практикуваме строго управление на качеството. Въпреки това, дефекти на пиксели или подпиксели в течнокристалните панели тип TFT, използвани за мониторите с плосък екран понякога са неизбежни. Никой производител не може да гарантира, че всички панели ще бъдат свободни от дефекти в пикселите, но Philips гарантира, че всеки монитор с неприемлив брой дефекти ще бъде ремонтиран или заменен под гаранция. В тази декларация се обясняват различните типове пикселни дефекти и се дефинират приемливите нива на дефект за всеки тип. За да се квалифицира един течнокристален панел TFT за ремонт или замяна под гаранция, броят на пикселните дефекти в него трябва да превишава тези приемливи нива. Например, на монитор 20" XGA не повече от 0,0004% от подпикселите може да са дефектни. Освен това, Philips задава дори по-високи стандарти на качество за определени типове или комбинации пикселни дефекти, които са по-забележими от други. Тези правила важат за целия свят.



Пиксели и подпиксели

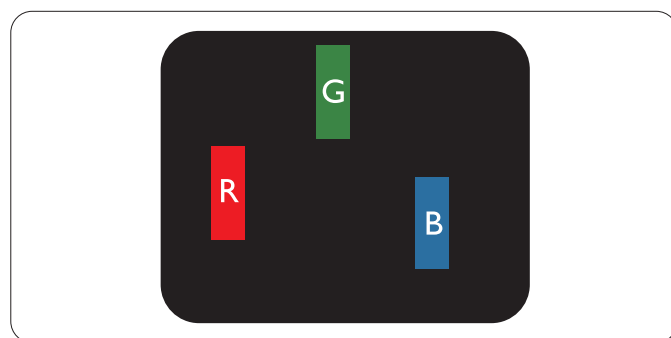
Пикселът (елемент от картина) е съставен от три подпиксела в основните цветове червено, зелено и синьо. Много пиксели заедно образуват образ. Когато всички подпиксели на един пиксел светят, трите подпиксела заедно се виждат като един бял пиксел. Когато всички са тъмни, трите цветни подпиксела заедно се виждат като един черен пиксел. Другите съчетания от светещи и тъмни подпиксели изглеждат като единични пиксели от други цветове.

Типове пикселни дефекти

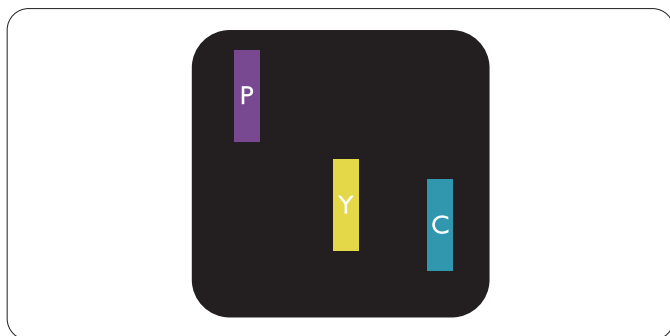
Дефектите в пикселите и подпикселите се виждат на екрана по различен начин. В рамките на всяка категория има две категории пикселни дефекти и няколко типа подпикселни дефекти.

Дефекти от типа "светла точка"

Дефектите от типа "светла точка" представляват пиксели или подпиксели, които са постоянно светнати или "включени". С други думи светла точка е подпиксел, който се откроява на екрана, когато мониторът показва тъмна картина. Дефектите от типа "светла точка" са следните:



Един светещ червен, зелен или син подпиксел



Два съседни светнали подпиксела:

- Червено + Синьо = Виолетово
- Червено + Зелено = Жълто
- Зелено + Синьо = Циан (светлосиньо)



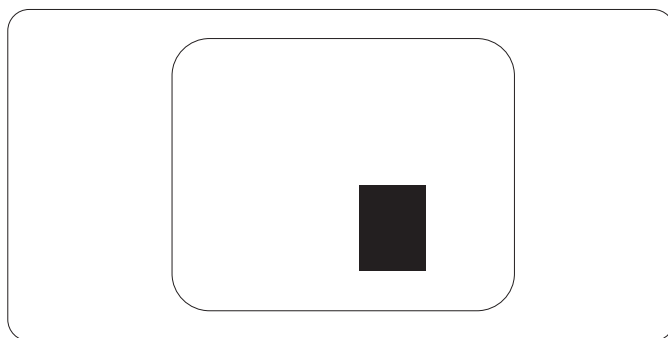
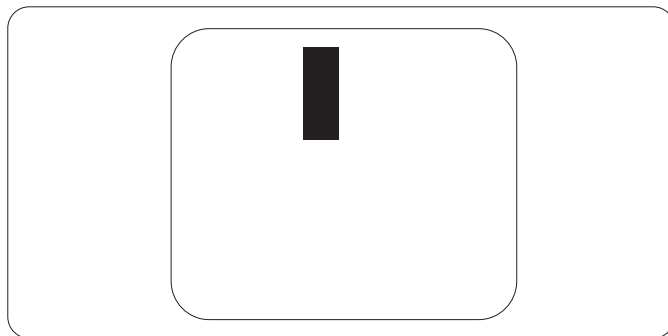
Три съседни светещи подпиксела (един бял пиксел)

⊖ Чрсхыхцър

Червената или синята светла точка трябва да бъде с над 50 % по-ярка от съседните ѝ точки, докато зелената светла точка е с 30 % по-ярка от съседните ѝ точки.

Дефекти от типа “черна точка”

Дефектите от типа “черна точка” представляват пиксели или подпиксели, които са постоянно тъмни или “изключени”. С други думи тъмна точка е подпиксел, които се откроява на екрана, когато мониторът показва светла картина. С други думи тъмна точка е подпиксел, които се откроява на екрана, когато мониторът показва светла картина. Дефектите от типа “черна точка” са следните:



Близост на пикселните дефекти

Тъй като пикселните и подпикселните дефекти от един и същ тип, които са близки един до друг, може да бъдат забележими, Philips указва и толеранси за близостта на пикселните дефекти.

Толеранси на пикселните дефекти

За да се квалифицира за замяна поради пикселни дефекти по време на гаранционния срок, течнокристален панел TFT в монитор с плосък екран трябва да има пикселни или подпикселни дефекти, превишават толерансите, изброени в следните таблици.

ДЕФЕКТИ ЯРКА ТОЧКА	ПРИЕМЛИВО НИВО
МОДЕЛ	202E2/202EL2
1 светещ подпиксел	3
2 съседни светнали подпиксели	1
3 съседни светещи подпиксела (един бял пиксел)	0
Разстояние между два дефекта ярка точка*	>15или
Сумарни дефекти ярка точка от всички типове	3

ДЕФЕКТИ ЧЕРНА ТОЧКА	ПРИЕМЛИВО НИВО
МОДЕЛ	202E2/202EL2
1 тъмен подпиксел	5 или по-малко
2 съседни тъмни подпиксела	2 или по-малко
3 съседни тъмни подпиксела	0
Разстояние между два дефекта черна точка*	>15или
Сумарни дефекти черна точка от всички типове	5 или по-малко

СУМАРНИ ТОЧКОВИ ДЕФЕКТИ	ПРИЕМЛИВО НИВО
МОДЕЛ	202E2/202EL2
Сумарни дефекти ярка или черна точка от всички типове	5 или по-малко

Чрсхыхцър

1 или 2 съседни подпикселни дефекта = 1 точков дефект

Този монитор е съвместим с ISO9241-307.

4 Технически характеристики

202E2/202EL2

Изображение/Дисплей	
Тип LCD панел	TFT-LCD
Задно осветяване	CCFL(202E2)/LED(202EL2)
Размер на панела	Ширина 20" (50,8 cm)
Съотношение на страните	16:9
Разстояние между пикселите	0,2768 x 0,2768 mm
Brightness (Яркост)	250 cd/m ²
SmartContrast (Интелигентен контраст)	500,000:1(202E2)/20,000,000:1(202EL2)
Съотношение на контраста	1000:1
Време за отговор (стандартно)	5 ms
Оптимална резолюция	1600x900 @60Hz
Ъгъл за гледане	176° (X) / 170° (B) @ C/R > 5
Подобряване на картина	SmartImage Lite (Интелигентно изображение)
Цветовете на дисплея	16,7 М
Вертикална скорост на опресняване	56Hz -76Hz
Хоризонтална честота	30kHz - 80kHz
sRGB	ДА
Свързване	
Входящ сигнал	DVI-D (цифров, HDCP), VGA (аналогов)
Входящ сигнал	Separate Sync (Отделна синхронизация), Sync on Green (Синхронизация на зелено)
Удобство	
Удобство за потребителя	/OK
Езици на екранното меню	Английски, френски, немски, италиански, руски, испански, опростен китайски, португалски, турски
Други удобства	Kensington заключване
Plug & Play съвместимост	DDC/CI, sRGB, Windows 7/Vista/XP, Mac OSX, Linux
Стойка	
Наклон	-5/+20 (202E2/202EL2)

Power (Вкл./Изкл.)(202E2)			
Режим Оп	22,37W (типичен)		
Консумация на енергия (EnergyStar 5,0, метод за тестване)	Входно напрежение, променлив ток: 100VAC +/- 5VAC, 50Hz +/- 3Hz	Входно напрежение, променлив ток: 115VAC +/- 5VAC, 60Hz +/- 3Hz	Входно напрежение, променлив ток: 230VAC +/- 5VAC, 50Hz +/- 3Hz
Нормален режим на работа (типичен)	19,63W	19,62W	19,60W
Заспиване	0,5W	0,5W	0,5W
Изкл,	0,5W	0,5W	0,5W
Излъчване на топлина*	Входно напрежение, променлив ток: 100VAC +/- 5VAC, 50Hz +/- 3Hz	Входно напрежение, променлив ток: 115VAC +/- 5VAC, 60Hz +/- 3Hz	Входно напрежение, променлив ток: 230VAC +/- 5VAC, 50Hz +/- 3Hz
Нормална работа	82,13BTU/hr	82,09BTU/hr	82,06BTU/hr
Заспиване	2,09 BTU/hr	2,09 BTU/hr	2,09 BTU/hr
Изкл,	2,09 BTU/hr	2,09 BTU/hr	2,09 BTU/hr
Power (Вкл./Изкл.)(202EL2)			
Режим Оп	20,25W (типичен)		
Консумация на енергия (EnergyStar 5,0, метод за тестване)	Входно напрежение, променлив ток: 100VAC +/- 5VAC, 50Hz +/- 3Hz	Входно напрежение, променлив ток: 115VAC +/- 5VAC, 60Hz +/- 3Hz	Входно напрежение, променлив ток: 230VAC +/- 5VAC, 50Hz +/- 3Hz
Нормален режим на работа (типичен)	17,30W	17,27W	17,26W
Заспиване	0,5W	0,5W	0,5W
Изкл,	0,5W	0,5W	0,5W
Излъчване на топлина*	Входно напрежение, променлив ток: 100VAC +/- 5VAC, 50Hz +/- 3Hz	Входно напрежение, променлив ток: 115VAC +/- 5VAC, 60Hz +/- 3Hz	Входно напрежение, променлив ток: 230VAC +/- 5VAC, 50Hz +/- 3Hz
Нормална работа	72,38BTU/hr	72,25BTU/hr	72,22BTU/hr
Заспиване	2,09 BTU/hr	2,09 BTU/hr	2,09 BTU/hr
Изкл,	2,09 BTU/hr	2,09 BTU/hr	2,09 BTU/hr
Индикатор за вкл./изкл,	Он (Вкл.): White (Бяло), Standby (В готовност)/ Sleep (Заспиване): White (Бяло) (премигва)		
Захранване	Вградено, 100-240VAC, 50/60Hz		
Размери			
Продукт със стойка (ШxВxD)	494x386x199 mm		
Продукт без стойка (ШxВxD)	494x316x49 mm		
Размери на кутията (ШxВxD)	565x446x143 mm		

Тегло	
Продукт със стойка	3,96 kg
Продукт без стойка	3,8 kg
Продукт с опаковка	5,28 kg
Условия на работа	
Температурен обхват (работа)	от 0°C до 40°C
Температурен обхват (За съхранение)	от -20°C до 60°C
Относителна влажност	от 20% до 80%
Надморска височина	работа: + 365 760,00 cm (3 658 m)
	За съхранение: + 1 219 200,00 cm (12 192 m)
MTBF	50 000 часа(202E2)/30 000 часа(202EL2)
Среда	
ROHS	ДА
EPEAT	Silver. (www.epeat.net)
Опаковка	100% може да се рециклира
Съвместимост и стандарти	
Одобрение от регулаторни органи	CE маркировка, Energy Star 5.0, ФКК Class B, SEMKO, TÜV/ GS, TÜV Ergo, UL/cUL, TCO5.0
Корпус	
Color (Цвят)	черен/черен
Край	Лъскаво/Лъскаво

Чрсыхцър

1. EPEAT Silver важи само, където Philips регистрира продукта.
Моля, посетете www.epeat.net за статуса на регистрацията в страната, в която живеете.
2. Тези данни са предмет на промяна без предупреждение.
Отидете на www.philips.com/support, за да изтеглите последната версия на брошурата.

4.1 Резолюция & Предварително настроени режими

1 Максимална резолюция

За 202E2/202EL2

1600 x 900 при 60 Hz (аналогов входящ сигнал)

1600 x 900 при 60 Hz (цифров вход)

2 Препоръчителна резолюция

За 202E2/202EL2

1600 x 900 при 60 Hz (цифров вход)

Х. честота (kHz)	Resolution (Резолюция)	В. честота (Hz)
31.47	720x400	70.09
31.47	640x480	59.94
35.00	640x480	66.67
37.86	640x480	72.81
37.50	640x480	75.00
37.88	800x600	60.32
46.88	800x600	75.00
48.36	1024x768	60.00
60.02	1024x768	75.03
44.77	1280x720	59.86
49.70	1280x800	59.81
63.89	1280x1024	60.02
79.98	1280x1024	75.03
60.00	1600x900	60.00

4.2 Автоматично намаляване на разхода на енергия

Ако имате VESA DPM карта, съвместима с дисплея или сте инсталирали софтуер на компютъра си, мониторът автоматично ще намали консумацията на енергия при неактивност. При отчитане на активност на клавиатурата, мишката или други устройства, мониторът ще се "събуди" автоматично. Таблицата по-долу показва консумацията на енергия и сигналите при използване на функцията за автоматично намаляване на консумацията на енергия:

Управление на енергията					
VESA режим	Видео	Х. синхронизация	В. синхронизация	Захранване	Цвят на индикатора
Активно	ON (Вкл.)	Да	Да	202E2 < 22,37 W (станд.) 202EL2 < 20,25 W (станд.)	Бяло
Заспиване	Изкл.	Не	Не	< 0,5 W (станд.)	Бяло (премигва)
Изключване	Изкл.	-	-	< 0,5 W (станд.)	Изкл.

Този монитор е съвместим с ENERGY STAR®. Като партньор на ENERGY STAR® ние определихме, че този продукт отговаря на критериите за енергийна ефективност на ENERGY STAR®.

Следната настройка се използва за измерване на консумацията на енергия на този монитор.

Резолюция на монитора: 1600 x 900 .

Контраст: 50%

Яркост: 250 nit

Цветна температура: 6500k с пълно бяло

Неактивно аудио (Изкл)

Чрсыхцър

Тези данни са предмет на промяна без предупреждение.

5 Регуляционная информация

Lead-free Product



Lead free display promotes environmentally sound recovery and disposal of waste from electrical and electronic

equipment. Toxic substances like Lead has been eliminated and compliance with European community's stringent RoHS directive mandating restrictions on hazardous substances in electrical and electronic equipment have been adhered to in order to make Philips monitors safe to use throughout its life cycle.

TCO Displays 5.0 Information



Congratulations,
Your display is designed for both you and the planet!

This display carries the TCO Certified label. This ensures that the display is designed for minimal impact on the climate and natural environment, while offering all the performance expected from top of the line electronic products. TCO Certified is a third party verified program, where every product model is tested by an accredited independent test laboratory. TCO Certified represents one of the toughest certifications for displays worldwide.

Some of the Usability features of the TCO Displays 5.0 requirements:

Visual Ergonomics

Good visual ergonomics in order to improve the working environment for the user and to reduce sight and strain problems. Important parameters are:

- Light levels without color tint, Uniform color and luminance, Wide color gamut

- Calibrated color temperature and gamma curve
- Wide luminance level, Dark black levels, Low motion blur

Electrical Safety

- Product fulfills rigorous safety standards
 - Emissions
 - Low alternating electric and magnetic fields emissions
 - Low acoustic noise emissions
- Some of the Environmental features of the TCO Displays 5.0 requirements:
- The brand owner demonstrates corporate social responsibility and has a certified environmental management system (EMAS or ISO 14001)
 - Very low energy consumption both in on- and standby mode
 - Restrictions on chlorinated and brominated flame retardants, plasticizer and polymers
 - Restrictions on heavy metals such as cadmium, mercury and lead (RoHS compliance)

EPEAT

(www.epeat.net)



“The EPEAT (Electronic Product Environmental Assessment Tool) program evaluates computer desktops, laptops, and monitors

based on 51 environmental criteria developed through an extensive stakeholder consensus process supported by US EPA. EPEAT system helps purchasers in the public and private sectors evaluate, compare and select desktop computers, notebooks and monitors based on their environmental attributes. EPEAT also provides a clear and consistent set of performance criteria for the design of products, and provides an opportunity for manufacturers to secure market recognition for efforts to reduce the environmental impact of its products.”

Benefits of EPEAT

Reduce use of primary materials

Reduce use of toxic materials

Avoid the disposal of hazardous waste

EPEAT'S requirement that all registered products meet ENERGY STAR's energy efficiency specifications, means that these products will consume less energy throughout their life.

CE Declaration of Conformity

This product is in conformity with the following standards

- EN60950-1:2006 (Safety requirement of Information Technology Equipment)
- EN55022:2006 (Radio Disturbance requirement of Information Technology Equipment)
- EN55024:1998+A1:2001+A2:2003 (Immunity requirement of Information Technology Equipment)
- EN61000-3-2:2006 (Limits for Harmonic Current Emission)
- EN61000-3-3:1995+A1:2001+A2:2005 (Limitation of Voltage Fluctuation and Flicker) following provisions of directives

applicable

- 2006/95/EC (Low Voltage Directive)
- 2004/108/EC (EMC Directive)
- 2005/32/EC (EuP Directive, EC No. 1275/2008 implementing Directive for Standby and Off mode power consumption) and is produced by a manufacturing organization on ISO9000 level.

The product also comply with the following standards

- ISO9241-307:2008 (Ergonomic requirement, Analysis and compliance test methods for electronic visual displays)
- GS EK1-2000:2009 (GS mark requirement)
- prEN50279:1998 (Low Frequency Electric and Magnetic fields for Visual Display)
- MPR-II (MPR:1990:8/1990:10 Low Frequency Electric and Magnetic fields)
- TCO Displays 5.0 (Requirement for Environment Labeling of Ergonomics, Energy, Ecology and Emission, TCO: Swedish Confederation of Professional Employees) for TCO versions

This monitor is equipped with a function for saving energy which supports the VESA Display Power Management (DPM) standard. This means that the monitor must be connected to a computer which supports VESA DPM. Time settings are adjusted from the system unit by software.

	VESA State	LED Indicator	Power Consumption
Normal operation	ON (Active)	White	202E2 < 19,62 W (typ.) 202EL2 < 17,27 W (typ.)
Power Saving Alternative 2 One step	Sleep Switch Off	White(blink) Off	< 0,5 W (typ.) < 0,5 W (typ.)



As an ENERGY STAR® Partner, we have determined that this product meets the ENERGY STAR® guidelines for energy efficiency.

Note

We recommend you switch off the monitor when it is not in use for a long time. **Federal Communications Commission (FCC) Notice (U.S. Only)**

This equipment has been tested and found to comply with the limits for a Class B digital device, pursuant to Part 15 of the FCC Rules. These limits are designed to provide reasonable protection against harmful interference in a residential installation. This equipment generates, uses and can radiate radio frequency energy and, if not installed and used in accordance with the instructions, may cause harmful interference to radio communications. However, there is no guarantee that interference will not occur in a particular installation. If this equipment does cause harmful interference to radio or television reception, which can be determined by turning the equipment off and on, the user is encouraged to try to correct the interference by one or more of the following measures:

- Reorient or relocate the receiving antenna.
- Increase the separation between the equipment and receiver.
- Connect the equipment into an outlet on a circuit different from that to which the receiver is connected.
- Consult the dealer or an experienced radio/TV technician for help.

Changes or modifications not expressly approved by the party responsible for compliance could void the user's authority to operate the equipment.

Use only RF shielded cable that was supplied with the monitor when connecting this monitor to a computer device.

To prevent damage which may result in fire or shock hazard, do not expose this appliance to rain or excessive moisture. THIS CLASS B DIGITAL APPARATUS MEETS ALL REQUIREMENTS OF THE CANADIAN INTERFERENCE-CAUSING EQUIPMENT REGULATIONS.

FCC Declaration of Conformity

Declaration of Conformity for Products Marked with FCC Logo,

United States Only



This device complies with Part 15 of the FCC Rules. Operation is subject to the following two conditions: (1) this device may not cause harmful interference, and (2) this device must accept any interference received, including interference that may cause undesired operation. **Commission Federale de la Communication (FCC Declaration)**

- ☰ Cet équipement a été testé et déclaré conforme aux limites des appareils numériques de class B, aux termes de l'article 15 Des règles de la FCC. Ces limites sont conçues de façon à fournir une protection raisonnable contre les interférences nuisibles dans le cadre d'une installation résidentielle. CET appareil produit, utilise et peut émettre des hyperfréquences qui, si l'appareil n'est pas installé et utilisé selon les consignes données, peuvent causer des interférences nuisibles aux communications radio. Cependant, rien ne peut garantir l'absence d'interférences dans le cadre d'une installation particulière. Si cet appareil est la cause d'interférences nuisibles pour la réception des signaux de radio ou de télévision, ce qui peut être décelé en fermant l'équipement, puis en le remettant en fonction, l'utilisateur pourrait essayer de corriger la situation en prenant les mesures suivantes:
- Réorienter ou déplacer l'antenne de réception.
 - Augmenter la distance entre l'équipement et le récepteur.
 - Brancher l'équipement sur un autre circuit que celui utilisé par le récepteur.
 - Demander l'aide du marchand ou d'un technicien chevronné en radio/télévision.

- ❗ Toutes modifications n'ayant pas reçu l'approbation des services compétents en matière de conformité est susceptible d'interdire à l'utilisateur l'usage du présent équipement.

N'utiliser que des câbles RF armés pour les connections avec des ordinateurs ou périphériques.

CET APPAREIL NUMERIQUE DE LA CLASSE B RESPECTE TOUTES LES EXIGENCES DU REGLEMENT SUR LE MATERIEL BROUILLEUR DU CANADA.

EN 55022 Compliance (Czech Republic Only)

This device belongs to category B devices as described in EN 55022, unless it is specifically stated that it is a Class A device on the specification label. The following applies to devices in Class A of EN 55022 (radius of protection up to 30 meters). The user of the device is obliged to take all steps necessary to remove sources of interference to telecommunication or other devices.

Pokud není na typovém štítku počítače uvedeno, že spadá do do třídy A podle EN 55022, spadá automaticky do třídy B podle EN 55022. Pro zařízení zařazená do třídy A (chranné pásmo 30m) podle EN 55022 platí následující. Dojde-li k rušení telekomunikačních nebo jiných zařízení je uživatel povinen provést taková opatření, aby rušení odstranil.

Polish Center for Testing and Certification Notice

The equipment should draw power from a socket with an attached protection circuit (a three-prong socket). All equipment that works together (computer, monitor, printer, and so on) should have the same power supply source.

The phasing conductor of the room's electrical installation should have a reserve short-circuit protection device in the form of a fuse with a nominal value no larger than 16 amperes (A).

To completely switch off the equipment, the power supply cable must be removed from the power supply socket, which should be located near the equipment and easily accessible.

A protection mark "B" confirms that the equipment is in compliance with the protection usage requirements of standards PN-93/T-42107 and PN-89/E-06251.

Wymagania Polskiego Centrum Badań i Certyfikacji

Urządzenie powinno być zasilane z gniazda z przyłączonym obwodem ochronnym (gniazdo z kolkiem). Współpracujące ze sobą urządzenia (komputer, monitor, drukarka) powinny być zasilane z tego samego źródła.

Instalacja elektryczna pomieszczenia powinna zawierać w przewodzie fazowym rezerwową ochronę przed zwarciami, w postaci bezpiecznika o wartości znamionowej nie większej niż 16A (amperów).

W celu całkowitego wyłączenia urządzenia z sieci zasilania, należy wyjąć wtyczkę kabla zasilającego z gniazda, które powinno znajdować się w pobliżu urządzenia i być łatwo dostępne.

Znak bezpieczeństwa "B" potwierdza zgodność urządzenia z wymaganiami bezpieczeństwa użytkowania zawartymi w PN-93/T-42107 i PN-89/E-06251.

Pozostałe instrukcje bezpieczeństwa

- Nie należy używać wtyczek adapterowych lub usuwać kolka obwodu ochronnego z wtyczki. Jeżeli konieczne jest użycie przedłużacza to należy użyć przedłużacza 3-żyłowego z prawidłowo połączonym przewodem ochronnym.
- System komputerowy należy zabezpieczyć przed nagłymi, chwilowymi wzrostami lub spadkami napięcia, używając eliminatora przepięć, urządzenia dopasowującego lub bezzakłóceńowego źródła zasilania.
- Należy upewnić się, aby nic nie leżało na kablach systemu komputerowego, oraz aby kable nie były umieszczone w miejscu, gdzie można byłoby na nie nadeptywać lub potykać się o nie.
- Nie należy rozlewać napojów ani innych płynów na system komputerowy.
- Nie należy wpychać żadnych przedmiotów do otworów systemu komputerowego, gdyż może to spowodować pożar lub porażenie prądem, poprzez zwarcie elementów wewnętrznych.
- System komputerowy powinien znajdować się z dala od grzejników i źródeł ciepła. Ponadto, nie należy blokować otworów wentylacyjnych. Należy unikać kładzenia luźnych papierów pod komputer oraz umieszczania komputera w ciasnym miejscu bez możliwości cyrkulacji powietrza wokół niego.

North Europe (Nordic Countries) Information

Placering/Ventilation

VARNING:

FÖRSÄKRA DIG OM ATT HUVUDBRYTARE OCH UTTAG ÄR LÄTÅTKOMLIGA, NÄR DU STÄLLER DIN UTRUSTNING PÅPLATS.

Placering/Ventilation

ADVARSEL:

SØRG VED PLACERINGEN FOR, AT NETLEDNINGENS STIK OG STIKKONTAKT ER NEMT TILGÆNGELIGE.

Paikka/Ilmankierto

VAROITUS:

SIJOITA LAITE SITEN, ETTÄ VERKKOJOHTO VOIDAAN TARVITTAESSA HELPOSTI IRROTTAA PISTORASIASTA.

Plassering/Ventilasjon

ADVARSEL:

NÅR DETTE UTSTYRET Plasseres, MÅ DU PASSE PÅ AT KONTAKTENE FOR STØMTILFØRSEL ER LETTE Å NÅ.

BSMI Notice (Taiwan Only)

符合乙類資訊產品之標準

Ergonomie Hinweis (nur Deutschland)

Der von uns gelieferte Farbmonitor entspricht den in der "Verordnung über den Schutz vor Schäden durch Röntgenstrahlen" festgelegten Vorschriften.

Auf der Rückwand des Gerätes befindet sich ein Aufkleber, der auf die Unbedenklichkeit der Inbetriebnahme hinweist, da die Vorschriften über die Bauart von Störstrahlern nach Anlage III α 5 Abs. 4 der Röntgenverordnung erfüllt sind.

Damit Ihr Monitor immer den in der Zulassung geforderten Werten entspricht, ist darauf zu achten, daß

1. Reparaturen nur durch Fachpersonal durchgeführt werden.
2. nur original-Ersatzteile verwendet werden.
3. bei Ersatz der Bildröhre nur eine bauartgleiche eingebaut wird.

Aus ergonomischen Gründen wird empfohlen, die Grundfarben Blau und Rot nicht auf dunklem Untergrund zu verwenden (schlechte Lesbarkeit und erhöhte Augenbelastung bei zu geringem Zeichenkontrast wären die Folge). Der arbeitsplatzbezogene Schalldruckpegel nach DIN 45 635 beträgt 70dB (A) oder weniger.

⚠ ACHTUNG: BEIM AUFSTELLEN DIESES GERÄTES DARAUFG ACHTEN, DAß NETZSTECKER UND NETZKABELANSCHLUß LEICHT ZUGÄNGLICH SIND.

China RoHS

The People's Republic of China released a regulation called "Management Methods for Controlling Pollution by Electronic Information Products" or commonly referred to as China RoHS. All products including CRT and LCD monitor which are produced and sold for China market have to meet China RoHS request.

中国大陆RoHS

根据中国大陆《电子信息产品污染控制管理办法》(也称为中国大陆RoHS), 以下部分列出了本产品中可能包含的有毒有害物质或元素的名称和含量

本表适用之产品

显示器(液晶及CRT)

有毒有害物质或元素

部件名称	有毒有害物质或元素					
	铅 (Pb)	汞 (Hg)	镉 (Cd)	六价铬 (Cr6+)	多溴联苯 (PBB)	多溴二苯醚 (PBDE)
外壳	○	○	○	○	○	○
CRT显示屏	×	○	○	○	○	○
液晶显示屏/灯管	×	×	○	○	○	○
电路板组件*	×	○	○	○	○	○
电源适配器	×	○	○	○	○	○
电源线/连接线	×	○	○	○	○	○

*: 电路板组件包括印刷电路板及其构成的零部件, 如电阻、电容、集成电路、连接器等
 ○: 表示该有毒有害物质在该部件所有均质材料中的含量均在《电子信息产品中有毒有害物质的限量要求标准》规定的限量要求以下
 ×: 表示该有毒有害物质至少在该部件的某一均质材料中的含量超出《电子信息产品中有毒有害物质的限量要求标准》规定的限量要求; 但是上表中打“×”的部件, 符合欧盟RoHS法规要求(属于豁免的部分)



环保使用期限

此标识指期限(十年), 电子信息产品中含有的有毒有害物质或元素在正常使用的条件下不会发生外泄或突变, 电子信息产品用户使用该电子信息产品不会对环境造成严重污染或对其人身、财产造成严重损害的期限。

中国能源效率标识

根据中国大陆《能源效率标识管理办法》本显示器符合以下要求:

能源效率(cd/W)	> 1.05
能效等级	1 级
能效标准	GB 21520-2008

详细有关信息请查阅中国能效标识网: <http://www.energylabel.gov.cn/>

6 Грижи за клиентите и гаранция

Грижи за клиентите и гаранция

ИЗБЕРЕТЕ ВАШАТА СТРАНА/РЕГИОН,
ЗА ДА ВИДИТЕ ПОДРОБНОСТИ ЗА
ВАШИЯ ГАРАНЦИОНЕН ОБХВАТ

ЗАПАДНА ЕВРОПА

Австрия/Белгия/Дания/Франция/
Германия/Гърция/Финландия/Ирландия/
Италия/Люксембург/Холандия/Норвегия/
Португалия/Швеция/Швейцария/Испания/
Великобритания/Полша

ИЗТОЧНА ЕВРОПА

Чешка република/Унгария/Русия/
Словакия/Словения/Турция

ЛАТИНСКА АМЕРИКА

Аржентина/Бразилия

СЕВЕРНА АМЕРИКА

Канада/САЩ

ТИХООКЕАНСКИ РЕГИОН

Австралия/Нова Зеландия

АЗИЯ

Китай/Хонконг/Индия/Индонезия/
Корея/Малайзия/Пакистан/Филипините/
Сингапур/Тайван/Тайланд/Виетнам

АФРИКА

Южна Африка

СРЕДНИЯ ИЗТОК

Обединени Арабски Емирства

Вашата гаранция Philips F1rst Choice

Благодарим ви за закупуването на този монитор Philips.



Всички монитори Philips са проектирани и произведени по високи стандарти и осигуряват висококачествено изпълнение, лекота на използване и лекота на инсталиране. В случай, че срещнете трудности при инсталиране или употреба на това изделие, се обърнете директно към бюрото за помощ на Philips, за да се възползвате от своята гаранция F1rst Choice на Philips. Това двугодишно гаранционно обслужване Ви дава право да замените монитора си с наличен, ако се окаже че Вашият е повреден или дефектен. Philips се стреми да осигури обменен модел в рамките на 48 часа след получаване на повикването ви.

Какво покрива гаранцията?

Гаранцията Philips F1rst Choice е в сила в Андора, Австрия, Белгия, Кипър, Дания, Франция, Германия, Гърция, Финландия, Ирландия, Италия, Лихтенщайн, Люксембург, Монако, Холандия, Норвегия, Португалия, Полша, Швеция, Швейцария, Испания и Великобритания и само за монитори, които по начало са проектирани, произведени, одобрени и/или с разрешение за използване в рамките на тези страни.

Гаранционното покритие започва да тече от датата, на която сте закупили своя монитор. В продължение на две години, ако мониторът Ви има дефект, който се покрива от гаранцията, той ще бъде заменен с еквивалентен или по-добър монитор.

Обменният монитор остава ваш, а Philips запазва дефектния/оригиналния монитор. За обменния монитор гаранционният срок остава равен на този на вашия оригинален монитор, който е 24 месеца от датата на покупката на вашия оригинален монитор.

Какво се изключва от гаранцията?

Гаранцията Philips F1rst Choice важи при условие, че изделието се използва за целите, за които е предназначено, в съответствие с инструкциите за експлоатация и след представяне на оригиналната фактура или касова бележка, на която е посочена датата на покупка, името на доставчика и модела и производствения номер на изделието.

Гаранцията Philips F1rst Choice може да не важи, ако:

- документите са променени по някакъв начин или са станали нечетливи;
- номерът на модел или производственият модел на изделието са променени, заличени, отстранени или са станали нечетливи;
- извършван е ремонт или модификации на изделието от неупълномощени сервизни организации или лица;
- повредата е предизвикана от злополука, включително, но без ограничение до светкавица, наводнение или пожар, злоупотреба или небрежност;
- проблеми с приемането, причинени от състоянието на сигнала или системите на кабела или антената извън уреда;
- дефекти, причинени от неправилно използване на монитора;

- изделието се нуждае от модификация или адаптация, за да бъде приведено в съответствие с местните или национални технически стандарти, които се прилагат в държавите, за които изделието първоначално не е било проектирано, произведено одобрено и/или разрешено за употреба. Следователно трябва винаги да проверявате дали изделието може да се използва в конкретната държава.
- отбележете, че изделия, които не са били по начало проектирани, произведени, одобрени и/или разрешени за употреба в рамките на страните на Philips F1rst, не са предмет на гаранцията Philips F1rst Choice. В такива случаи важат условията на глобалната гаранция на Philips.

Само с едно щракване на мишката

В случай на проблеми прочетете внимателно инструкциите за експлоатация или посетете уеб-сайта www.philips.com/support за допълнителна информация.

На един телефон разстояние

За да избегнете излишни неудобства, съветваме Ви да прочетете внимателно указанията за ползване или да посетите интернет страницата www.philips.com/support преди да се свържете с центъра за поддръжка на Philips.

За бързото решаване на Вашия проблем, моля пригответе следните данни преди да се свържете с центъра за поддръжка на Phillips:

- Номер на тип на Philips
- Сериен номер на Philips
- Дата на покупка (може да е необходимо копие от документа за покупка)
- Процесор на компютърната система:
 - СУР, име на видео картата и версия на драйверите
 - Операционна система
 - Приложението се използва
- Други инсталирани платки (карти)

Наличието на следната информация също ще допринесе за ускоряване на процеса:

- Вашето доказателство за покупката, на което е посочено: дата на закупуване, име на търговеца, модел и сериен номер на продукта.
- Пълният адрес, на който повреденият или дефектен монитор трябва да бъде доставен и заменен с изправен монитор.

Центрове за обслужване на клиенти на Philips има по цял свят. Щракнете тук за достъп до F1rst Choice Contact Information (Контакти, първа инстанция).

Можете да свържете с нас и чрез:
Уеб сайт: <http://www.philips.com/support>

F1rst Choice Contact Information (Контакти, първа инстанция)

Държава	Код	Телефонен номер	Тарифа
Австрия	+43	0810 000206	€0,07
Белгия	+32	078 250851	€0,06
Дания	+45	3525 8761	Тарифа за местни разговори
Финландия	+358	840 320 041	€0,08
Люксембург	+352	26 84 30 00	Тарифа за местни разговори
Нидерландия	+31	0900 0400 063	€0,10
Норвегия	+47	2270 8250	Тарифа за местни разговори
Полша	+48	0223491505	Тарифа за местни разговори
Португалия	+351	2 1359 1440	Тарифа за местни разговори
Испания	+34	902 888 785	€0,10
Швеция	+46	08 632 0016	Тарифа за местни разговори
Швейцария	+41	02 2310 2116	Тарифа за местни разговори
Обединено Кралство	+44	0207 949 0069	Тарифа за местни разговори

Вашата гаранция за Централна и Източна Европа

Уважаеми клиенти,
Благодарим ви за закупуването на това изделие на Philips, което е проектирано и произведено по най-високите стандарти за качество. Ако все пак възникне някакъв проблем с това изделие, Philips гарантира безплатна поправка и подмяна на части за период от 24 месеца след датата на покупката.

Какво покрива гаранцията?

Гаранцията на Philips за Централна и Източна Европа е валидна на територията на Чешката република, Унгария, Словакия, Словения, Русия и Турция и важи само за монитори, които са проектирани, произведени, одобрени и/или разрешени за използване в тези страни.

Гаранционното покритие започва да тече от датата, на която сте закупили своя монитор. В продължение на две години, ако мониторът Ви има дефект, който е описан в гаранционните условия, той ще бъде поправен.

Какво се изключва от гаранцията?

Гаранцията на Philips важи, в случай че изделието се използва за целите, за които е предназначено, в съответствие с инструкциите за експлоатация и след представяне на оригиналната фактура или касова бележка, на която е посочена датата на покупка, името на доставчика и модела и производствения номер на изделието.

Гаранцията на Philips може да не важи, ако:

- документите са променени по някакъв начин или са станали нечетливи;
- номерът на модел или производственият модел на изделието са променени, заличени, отстранени или са станали нечетливи;
- извършван е ремонт или модификации на изделието от неупълномощени сервизни организации или лица;
- повредата е предизвикана от злополука, включително, но без ограничение до светкавица, наводнение или пожар, злоупотреба или небрежност.
- проблеми с приемането, причинени от състоянието на сигнала или системите на кабела или антената извън уреда;
- дефекти, причинени от неправилно използване на монитора;
- изделието се нуждае от модификация или адаптация, за да бъде приведено в съответствие с местните или национални технически стандарти, които се прилагат в държавите, за които изделието първоначално не е било проектирано, произведено одобрено и/или разрешено за употреба. Следователно трябва винаги да проверявате дали изделието може да се използва в конкретната държава.

Отбележете, че изделието не се смята за дефектно по тази гаранция, в случай че станат необходими модификации, за да може изделието да съответства на местни или национални технически стандарти, които важат в страни, за които изделието първоначално не е проектирано и/или произведено. Следователно трябва винаги да проверявате дали изделието може да се използва в конкретната държава.

Само с едно щракване на мишката

В случай на проблеми прочетете внимателно инструкциите за експлоатация или посетете уеб-сайта www.philips.com/support за допълнителна информация.

На един телефон разстояние

За да си спестите излишни неудобства, прочетете внимателно инструкциите за експлоатация, преди да се свържете с нашите дилъри или информационни центрове

Ако вашето изделие на Philips не работи добре или показва дефект, моля обърнете се към магазина, от който сте го закупили, или директно към центрoвете на Philips за сервизно обслужване и потребителска информация.

Уеб сайт: <http://www.philips.com/support>

Потребителски информационни центрове

Аржентина/Австралия/Бразилия/Канада/
Нова Зеландия/Беларус/България/
Хърватска/Чешка република/Естония/
Обединени Арабски Емирства/Хонконг/
Унгария/Индия/Индонезия/Израел/
Латвия/Литва/Малайзия/Средния Изток
+ Северна Африка/Нова Зеландия/
Пакистан/Румъния/Русия/Сърбия и Черна
гора/Сингапур/Словакия/Словения/Южна
Африка/Южна Корея/Тайван/Филипините/
Тайланд/Турция/Украйна/Виетнам

Източна Европа

BELARUS Technic al Center of JV IBA
M. Bogdanovich str. 155
BY - 220040 Minsk
Тел.: +375 17 217 33 86

БЕЛАРУС

Service.BY
Petrus Brovky st. 19 – 101-B
220072, Minsk
Беларус

БЪЛГАРИЯ

LAN Service
ул. "Мими Балканска" 140
Офис център "Транслог"
София, п.к. 1540, България
Тел.: +359 2 960 2360
www.lan-service.bg

ЧЕШКА РЕПУБЛИКА

Общ потребителски информационен
център
800 142100

Xpectrum

Lu.ná 591/4
CZ - 160 00 Praha 6 тел: 800 100 697 или
220 121 435
Имейл: info@xpectrum.cz
www.xpectrum.cz

ХЪВАТСКА

Renoprom d.o.o.
Ljubljanska 4,
Sv. Nedjelja, 10431
Хърватска
Тел.: +385 1 333 0974

ЕСТОНИЯ

FUJITSU SERVICES OU
Akadeemia tee 21G
EE-12618 Tallinn
Тел.: +372 6519900
www.ee.invia.fujitsu.com

УНГАРИЯ

Serware Szerviz
Vizimolnár u. 2-4
HU - 1031 Budapest
Тел.: +36 1 2426331
Имейл: inbox@serware.hu
www.serware.hu

УНГАРИЯ

Profi Service Center Ltd.
123 Kulso-Vaci Street,
H-1044 Budapest (Europe Center)
Унгария
Тел.: +36 1 814 8080
Имейл: m.andras@psc.hu

ЛАТВИЯ

ServiceNet LV
Jelgavas iela 36
LV - 1055 Riga,
Тел.: +371 7460399
Имейл: serviss@servicenet.lv

ЛИТВА

ServiceNet LT
Gaiziunu G. 3
LT - 3009 KAUNAS
Тел.: +370 7400088
Имейл: servisas@servicenet.lt
www.servicenet.lt

РУМЪНИЯ

Blue Ridge Int'l Computers SRL
115, Mihai Eminescu St., Sector 2
RO - 020074 Bucharest
Тел.: +40 21 2101969

СЪРБИЯ И ЧЕРНА ГОРА

Kim Tec d.o.o.
Viline vode bb, Slobodna zona
Beograd L12/3
11000 Belgrade
Serbia
Тел.: +381 11 20 70 684

СЛОВАКИЯ

Общ потребителски информационен
център
0800004551

Datalan Servisne Stredisko
Puchovska 8
SK - 831 06 Bratislava
Тел.: +421 2 49207155
Имейл: servis@datalan.sk

СЛОВЕНИЯ

PC HAND
Brezovce 10
SI - 1236 Trzin
Тел.: +386 1 530 08 24
Имейл: servis@pchand.si

РУСИЯ

CPS
18, Shelepihinskaya nab.
123290 Moscow
Русия
Тел.: +7(495)797 3434

Profservice:

14A -3, 2Karacharovskaya str,
109202, Moscow ,
Русия
Тел.: +7(095)170-5401

ТУРЦИЯ

Türk Philips Ticaret A.S.
Yukari Dudullu Org.San.Bolgesi
2.Cadde No:22
34776-Umraniye/Istanbul
Тел.: (0800)-261 33 02

УКРАИНА

Comel
Shevchenko street 32
UA - 49030 Dnepropetrovsk
Тел.: +380 562320045
www.csp-comel.com LLC Topaz Company
Topaz-Service Company,
Mishina str. 3,
Kiev
Ukraine-03151
Тел.: +38 044 245 73 31

Латинска Америка

АРЖЕНТИНА

Azopardo 1480.
(C1107ADZ) Cdad. de Buenos Aires
Тел.: 0800 3330 856
Имейл: CIC.monitores@Philips.com

БРАЗИЛИЯ

Alameda Raja Gabaglia, 188 - 10° Andar - V.
Olímpia - S. Paulo/SP - CEP 04551-090 -
Бразилия
Тел.: 0800-7254101
Имейл: CIC.monitores@Philips.com

Островите в Тихия океан

АВСТРАЛИЯ

Фирма: AGOS NETWORK PTY LTD
Адрес: 4/5 Dursley Road, Yennorra, NSW
2161, Australia
Тел.: 1300 360 386
Факс: +61-2-80808147
Имейл: philips@agos.com.au
Работно време: Пон.~Пет. 8:00~19:30

НОВА ЗЕЛАНДИЯ

Фирма: Visual Group Ltd.
Адрес: 28 Walls Rd Penrose Auckland
Тел.: 0800 657447
Факс: 09 5809607
Имейл: vai.ravindran@visualgroup.co.nz
Работно време: Пон.~Пет. 8:30~17:30;

Азия

ХОНГ КОНГ/МАКАУ

Име на фирма: PHK Service Limited
Адрес: Flat A, 10/F., Pak Sun Building, 103
- 107 Wo Yi Hop Road, Kwai Chung, New
Territories, Hong Kong
Тел.: (852) 2610-6908 / (852) 2610-6929 for
Hong Kong и (853) 2856-2277 за Макау
Факс: (852) 2485 3574 за Hong Kong и (853)
2856 1498 за Макау
Имейл: enquiry@phkservice.com.hk
Работно време: Мон.~Съб. 9:00~18:00

ИНДИЯ

Фирма: REDINGTON INDIA LTD
Адрес: SPL Guindy House, 95 Mount Road,
Chennai 600032, India
Тел.: +9144-42243352/353
Имейл: aftersales@in.aocmonitor.com
Работно време: Пон.~Пет. 9:00~17:30;
Съб. 9:00~13:00;

ИНДОНЕЗИЯ

Име на фирма: PT. Gadingsari elektronika
Prima
Адрес: Kompleks Pinang 8, Jl. Ciputat raya
No. 8F, Pondok Pinang. Джакарта
Тел.: 021-750909053, 021-750909056
Факс: 021-7510982
Имейл: gepta@cbn.net.id
Работно време: Пон.~Пет. 8:30~4:30;
Съб. 8:30~14:00;

Допълнителни сервизи:

1. Philips Building Jl. Buncit Raya Kav 99.
Jakarta Selatan.
Тел.: 021-7940040, в. 1722/1724,
98249295, 70980942
2. Jl. Tanah Abang 1 no 12S. Jakarta Pusat.
Тел.: 021-3455150, 34835453
3. Rukan City Home no H31, Gading
Square. Jl. Bulevar Barat. Kelapa
Gading. Jakarta Utara. Тел.: 021-
45870601, 98131424

ЮЖНА КОРЕЯ

Фирма: PCS One Korea Ltd.
Адрес: 112-2, Banpo-dong, Seocho-ku,
Seoul, 137-040, Korea
Телефонен център: 080-600-6600
Тел.: 82 2 591 1528
Факс: 82 2 595 9688
Имейл: cic_korea@philips.com
Работно време: Пон.~Пет. 09:00~18:00;
Съб. 9:00~13:00;

МАЛАЙЗИЯ

Фирма: After Market Solutions (CE) Sdn Bhd
Адрес: Lot 6. Jalan 225/51A, 46100 Petaling
Jaya, Selangor DE, Malaysia.
Тел.: 603 7953 3370
Информационна линия на Philips: 1-800-
880-180
Факс: 603 7953 3338
Имейл: pceinfo.my@philips.com
Работно време: Пон.~Пет. 8:15~17:15;
Съб. 9:00~13:00

ПАКИСТАН

Philips Consumer Service
Адрес: Mubarak manzil, 39, Garden Road,
Saddar, Karachi-74400
Тел.: (9221) 2737411-16
Факс: (9221) 2721167
Имейл: care@philips.com
Уеб сайт: www.philips.com.p

СИНГАПУР

Фирма: Philips Electronics Singapore Pte
Ltd (Потребителски център на Philips)
Адрес: 620A Lorong 1 Toa Payoh, TP4
Building Level 1, Singapore 319762
Тел.: (65) 6882 3999
Факс: (65) 62508037
Имейл: consumer.care.sg@philips.com
Работно време: Пон.~Пет. 9:00~18:00;
Съб. 9:00~13:00

ТАЙВАН

Фирма: FETEC.CO
Адрес: 3F, No.6, Lane 205, Sec. 1, Chang
Hsing Rd, Lu Chu Hs, Taoyuan, Taiwan
R.O.C 33800
Обслужване на клиенти: 0800-231-099
Тел.: (03)2120336
Факс: (03)3129184
Имейл: knlin08@xuite.net
Работно време: Пон.~Пет. 8:30~19:00;

ТАЙЛАНД

Фирма: Axis Computer System Co., Ltd.
Адрес: 1421 Soi Lardprao 94, Srivara
Town In Town Soi 3 Road, Wangthonglang,
Bangkok 10310 Thailand
Тел.: (662) 934-5498
Факс: (662) 934-5499
Имейл: axis5@axiscomputer.co.th
Работно време: Пон.~Пет. 8:30~17:30

Glee Electronics Inc

Тел: (632) 636-3636 / 7064028 to 29
Факс: (632) 7064026

Приемни сервизи

NEO CARE - Megamall
4th Level Cyberzone, Building B,
SM Megamall, Mandaluyong City

NEO CARE - SM North EDSA

4th Level Cyberzone, Annex Bldg.
SM City North EDSA, Quezon City
441-1610

MDR Microware Sales Inc.

Cebu Branch

N. Escario corner Clavano St., Cebu City
Phils.

255-4415/ 255-3242/253-9361/4124864 to
67

Sun # 0922-8210045 to 46

Davao офис:

C. Arellano St., Davao City 8000
082- 225-3021/225-3022

Sun# 0922-8210015

CDO офис:

1445 Corrales Ext.,CDO City
088-856-8540/856-8541

Sun# 0922-8210080

Iloilo Office:

C. Lim Comp., Gomez St., Iloilo City
033 338-4159/ 033 508-3741

Sun# 0922-8808850

Африка**ЮЖНА АФРИКА**

Име на фирма: Sylvara Technologies Pty
Ltd

Адрес: No Address Palm Springs Centre
Christoffel Road Van Riebeeck Park

Kempton Park, South Africa

Тел.: +27878084456

Факс: +2711 391 1060

Имейл: customercare@philipssupport.co.za

Работно време: Пон.~ Пет. 8:00~17:00

Средния Изток**СРЕДНИЯ ИЗТОК + СЕВЕРНА АФРИКА**

Фирма: AL SHAHD COMPUTER L.L.C

Адрес: P.O.BOX: 29024, DUBAI, UNITED
ARAB EMIRATES

Тел.: 00971 4 2276525

Факс: 00971 4 2276242

Имейл: shahd52@eim.ae

Работно време: Съб.~Чет. 9:00~13:00 и
16:00~20:00

ИЗРАЕЛ

Фирма: Eastronics LTD

Адрес: 13 Rozanis St. P.O.B. 39300, Tel
Aviv 61392 Israel

Тел.: 1-800-567000, обадете се бесплатно
в рамките на Израел; (972-50-8353722
след работното време до 20:00)

Факс: 972-3-6458759

Имейл: eastronics@eastronics.co.il

Работно време: Нед.~Чет. 08:00 - 18:00

Гаранция F1rst Choice на Philips(САЩ)

Благодарим ви за закупуването на този монитор Philips.



Всички монитори Philips са проектирани и произведени по високи стандарти и осигуряват високо качество, лесно използване и инсталиране. Ако срещнете някакви затруднения когато инсталирате или използвате този продукт, моля свържете се с Philips, за да се възползвате от гаранцията Philips F1rst Choice. Тази двугодишна гаранция ви дава право да замените модела на място, в рамките на 48 часа от вашето обаждане, в рамките на една година от покупката. Ако имате някакви проблеми с монитора в рамките на втората или третата година от покупката, ние ще го поправим, след като го изпратите до сервиза за ваша сметка и ще ви го върнем в рамките на пет работни дни, безплатно.

ОГРАНИЧЕНА ГАРАНЦИЯ (компютърен монитор)

Щракнете тук за достъп до Картата за регистрация на гаранцията.

Две години безплатен труд по обслужване / Две години безплатни части / Една година замяна*

*Продуктът ще бъде заменен с нов или подновен до оригиналните спецификации в рамките на два работни дни през първата година. Този продукт трябва да бъде изпратен за сервизно обслужване за ваша сметка през втората година.

КОЙ ИМА ПРАВО?

За да получите гаранционно обслужване, трябва да имате доказателство за покупката. За доказателство за покупка се счита касова бележка или друг документ, на който е посочено, че сте закупили изделието. Прикрепете го към това ръководство за притежателя и пазете и двете под ръка.

КАКВО СЕ ОБХВАЩА?

Покритието на гаранция започва в деня на закупуване на продукта. В продължение на две години след това, всички части ще бъдат ремонтирани или заменени, като трудът по обслужване е безплатен. След изтичане на две години от деня на покупката, вие заплащате за подмяна или ремонт на всички части, както и за труда по обслужване..

Всички части, включително ремонтираните и заменените части, се покриват само в течение на първоначалния гаранционен срок. Когато гаранцията върху първоначалното изделие изтече, изтича и гаранцията за всички сменени и ремонтирани изделия и части.

КАКВО СЕ ИЗКЛЮЧВА?

Вашата гаранция не покрива: разноските за труд за инсталиране или настройка на изделието, регулирането на потребителските контроли на изделието и инсталирането или ремонта на антенните системи извън изделието.

ремонта на изделието и/или смяната на части, предизвикани от злоупотреба, злополука, неупълномощен ремонт или друга причина, която е извън контрола на Philips Consumer Electronics.

Проблеми с приемането, причинени от състоянието на сигнала или системите на кабела или антената извън уреда.

изделие, което изисква модифициране или адаптиране, за да може да се експлоатира в страна, различна от страната, за която е проектирано, произведено, одобрено и/или упълномощено, или ремонт на изделия, повредени при тези модификации.

случайни или закономерни повреди, произтекли от изделието. (Някои страни не позволяват изключването на случайни или закономерни повреди, така че горното изключение може да не се отнася до вас. Това включва, но не е ограничено до, предварително записан материал - с или без авторски права.)

номерът на модел или производственият модел на изделието са променени, заличени, отстранени или са станали нечетливи.

Къде се ПРЕДЛАГА ОБСЛУЖВАНЕ?

Гаранционно обслужване се предлага във всички страни, в които изделието официално се разпространява от Philips Consumer Electronics. В страни, в които Philips Consumer Electronics не разпространява изделието, местната сервизна организация на Philips ще се опита да предостави обслужване (въпреки че може да има забавяне, ако съответните части и технически ръководства в момента не са в наличност).

Къде МОГА ДА ПОЛУЧА ПОВЕЧЕ ИНФОРМАЦИЯ?

За повече информация се обърнете към Центъра за обслужване на клиенти на Philips, като се обадите на (877) 835-1838 (само за клиенти от САЩ) or (919) 573-7855.

Преди да поискате сервиз...

Преди да поискате сервиз, проверете във вашето ръководство за потребителя. Настройките или контролите, описани в него, може да ви спестят обаждането в сервиза.

ЗА ДА ПОЛУЧИТЕ ГАРАНЦИОННО ОБСЛУЖВАНЕ В САЩ, ПУЕРТО РИКО ИЛИ ВИРДЖИНСКИТЕ ОСТРОВИ НА САЩ...

Обърнете се към телефонния номер на Центъра за обслужване на клиенти на Philips, даден в списъка по-долу, за помощ по отношение на изделието и сервизни процедури:

Центъра за обслужване на клиенти на Philips
(877) 835-1838 или (919) 573-7855

(В САЩ, Пуерто Рико и Вирджинските острови на САЩ, всички неявни гаранции, включително неявните гаранции за продаваемост и годност за определена цел, се ограничават по срок до срока на тази изрична гаранция. Обаче, тъй като някои щати не позволяват ограничаване на продължителността на неявна гаранция, това ограничение може да не се отнася за вас.)

ЗА ДА ПОЛУЧИТЕ ГАРАНЦИОННО ОБСЛУЖВАНЕ В КАНАДА...

Обадете се във Philips на:
(800) 479-6696

Две години безплатни части и две години безплатен труд по обслужване ще бъдат предоставени от Philips Канада или от всеки оторизиран сервизен център..

(В Канада, тази гаранция се дава вместо всички останали гаранции. Не се дават изрично и не се подразбират никакви други гаранции, включително неявни гаранции за продаваемост или годност за определена цел. Philips не носи отговорност при никакви обстоятелства за никакви преки, косвени, особени, случайни или закономерни щети, независимо как са предизвикани, дори при уведомяване за възможността за такива щети.)

ЗАПОМНЕТЕ... Запишете номера на модел и серийния номер, които се намират върху изделието по-долу.

МОДЕЛ # _____

СЕРИЕН № _____

Тази гаранция ви дава конкретни законни права. Може да имате и други права, които са различни за различните щати/провинции.

Преди да се обърнете към Philips, подгответе следните данни, така че да можем да решим проблема ви бързо.

- Номер на тип на Philips
- Сериен номер на Philips
- Дата на покупка (може да е необходимо копие от документа за покупка)
- Процесор на компютърната система:
 - o CPU, име на видео картата и версия на драйверите
 - o Операционна система
 - o Приложението се използва
- Други инсталирани платки (карти)
Наличието на следната информация също ще допринесе за ускоряване на процеса:
- Вашето доказателство за покупката, на което е посочено: дата на закупуване, име на търговеца, модел и сериен номер на продукта
- Пълния адрес, на който обменният модел трябва да се достави.

На един телефон разстояние

Центрове за обслужване на клиенти на Philips има по цял свят. В САЩ вие можете да се свържете с център за обслужване на клиенти на Philips от понеделник до петък от 8:00 до 21:00 часа източно време (САЩ) и в събота от 10:00 до 17:00 часа източно време (САЩ) чрез един от телефоните за връзка.

За повече информация относно това и още повече прекрасни продукти на Philips, посетете нашия уеб сайт на адрес:

Уеб сайт: <http://www.philips.com>

Вашата международна гаранция

Уважаеми клиенти,

Благодарим ви за закупуването на това изделие на Philips, което е проектирано и произведено по най-високите стандарти за качество.

Ако, за нещастие, нещо не е както трябва с това изделие, Philips гарантира безплатен труд и резервни части, независимо от страната, в която то се ремонтира, за срок от 12 месеца от датата на покупка. Тази международна гаранция на Philips допълва съществуващите задължения по националната гаранция за вас от дилърите и Philips в страната на покупка, като не засяга вашите законни права като клиент.

Гаранцията на Philips важи, в случай че изделието се използва за целите, за които е предназначено, в съответствие с инструкциите за експлоатация и след представяне на оригиналната фактура или касова бележка, на която е посочена датата на покупка, името на доставчика и модела и производствения номер на изделието.

Гаранцията на Philips може да не важи, ако:

- документите са променени по някакъв начин или са станали нечетливи;
- номерът на модел или производственият модел на изделието са променени, заличени, отстранени или са станали нечетливи;

- извършван е ремонт или модификации на изделието от неупълномощени сервизни организации или лица;
- повредата е предизвикана от злополука, включително, но без ограничение до светкавица, наводнение или пожар, злоупотреба или небрежност.

Отбележете, че изделието не се смята за дефектно по тази гаранция, в случай че станат необходими модификации, за да може изделието да съответства на местни или национални технически стандарти, които важат в страни, за които изделието първоначално не е проектирано и/или произведено. Следователно трябва винаги да проверявате дали изделието може да се използва в конкретната държава.

В случай че вашето изделие на Philips не работи правилно или е дефектно, се обърнете към вашия доставчик на Philips. В случай, че ви е необходимо сервизно обслужване, докато сте в друга страна, може да ви бъде даден адрес на доставчик чрез Бюрото за помощ за потребители на Philips в тази страна, телефона и факса на което може да намерите в съответната част на тази брошура.

За да се избегне ненужно неудобство, ние ви съветваме, преди да се обърнете към вашия доставчик, да прочетете внимателно инструкциите за експлоатация. Ако имате въпроси, на които вашият доставчик не може да отговори, или други въпроси на тази тема, се обърнете към Центровете за информация за потребителите на Philips или чрез:

Уеб сайт: <http://www.philips.com>

7 Отстраняване на неизправности и често задавани въпроси

7.1 Отстраняване на неизправности

Тази страница съдържа информация за проблемите, които могат да се решат от потребителя. Ако проблемът не изчезне след като сте тествали тези решения, свържете се с представител от обслужване на клиенти на Philips.

1 Често срещани проблеми

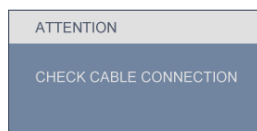
Няма изображение (Индикаторът за вкл./изкл. не свети)

- Уверете се, че захранващият кабел е включен към контакта и към монитора.
- Убедете се, че бутонът за вкл./изкл. отпред на монитора е в положение OFF (ИЗКЛ.), след което го натиснете така, че да бъде в позиция ON (ВКЛ.).

Няма изображение (Индикаторът за вкл./изкл. е бял и примигва)

- Убедете се, че компютърът е включен.
- Уверете се, че сигналният кабел е правилно свързан към компютъра.
- уверете се, че щифтчетата на кабела на монитора не са огънати. Ако да, сменете кабела.
- Функцията Energy Saving (Икономичен режим) може би е активирана


На екрана пише



- Уверете се, че кабелът на монитора е правилно свързан към компютъра. (Вижте и ръководството за бърз старт).
- Проверете дали кабелът на монитора е с огънати щифтчета.
- Убедете се, че компютърът е включен.

Бутонът AUTO (АВТ.) не функционира.

- Функцията Auto (Авт.) е приложима само в аналогов VGA режим. Ако резултатът не е задоволителен, можете да направите ръчни настройки като използвате екранното меню.

 **Чрсыхцър**
Функцията Auto (Авт.) не е приложима в цифров DVI режим, защото там тя не е необходима.

Видими следи от пушек или искри

- Не предприемайте каквито и да било стъпки за отстраняване на неизправности
- Незабавно изключете монитора от захранването с оглед на Вашата безопасност
- Свържете се незабавно с представител от обслужване на клиенти на Philips.

2 Проблеми с изображението

Изображението не е центрирано.

- Настройте позицията на образа като използвате функцията "Auto"(Авт.) от основните контроли на екранното меню.
- Настройте положението на екрана с помощта на функциите на екранното меню Phase/Clock (Фаза/Честота) в Setup (Настройки). Това е възможно само във VGA режим.

Изображението вибрира на екрана.

- Проверете дали сигналният кабел е правилно свързан с графичната карта или с компютъра.

Появяват се вертикални линии.



- Настройте образа като използвате функцията "Auto"(Авт.) от основните бутони на екранното меню.
- Отстранете вертикалните линии с помощта на функциите на екранното меню Phase/Clock (Фаза/Честота) в Setup (Настройки). Това е възможно само във VGA режим.

Появяват се хоризонтални линии.



- Настройте образа като използвате функцията "Auto"(Авт.) от основните бутони на екранното меню.
- Отстранете вертикалните линии с помощта на функциите на екранното меню Phase/Clock (Фаза/Честота) в Setup (Настройки). Това е възможно само във VGA режим.

Изображението изглежда размазано, неясно или прекалено тъмно.

- Настройте контраста и яркостта от екранното меню.

Остатъчен образ, прегаряне или изображение "призрак" остават на екрана след като захранването е изключено.

- Непрекъснато показване на неподвижни или статични изображения продължително време може да доведе до "прегаряне", познато също като "остатъчен образ" или изображение "призрак". Прегаряне, остатъчен образ или изображение "призрак" - това е добре познат феномен за LCD технологията. В повечето случаи този прегорял или остатъчен образ, или това изображение "призрак" изчезват постепенно след като уредът е бил изключен за известно време.
- Когато оставяте компютъра си без надзор, винаги активирайте движещ се скрийнсейвър.
- Включете и програма за периодично опресняване на екрана ако на LCD монитора е показано непроменящо се статично съдържание.
- Сериозни симптоми на прегаряне, остатъчен образ или "образ призрак" няма да изчезнат и не могат да бъдат поправени. Горепосочените неизправности не се покриват от гаранцията.

Изображението изглежда разкривено. Текстът е неясен или замъглен.

- Настройте резолюцията на екрана на компютъра на същия режим като препоръчителната оптимална резолюция на монитора.

Зелени, червени, сини, тъмни и бели точки се появяват на екрана.

- Остават някои точки, но това е нормално за течния кристал, използван в днешните технологии. Вижте политиката за пикселите за повече информация.

Светлината при "включване" е прекалено силна и дразнеща.

- Можете да настроите светлината при "включване" с помощта на настройките на индикатора за вкл./изкл. в основните контроли на екранното меню.

За допълнителна помощ, вижте списъка с Потребителски информационни центрове и се свържете с представител от обслужване на клиенти на Philips.

7.2 Въпроси и отговори за SmartControl Lite

B1. Когато сменя монитора на компютъра си, SmartControl Lite не може да се използва. Какво да правя тогава?

Отг.:Рестартирайте компютъра си и проверете дали SmartControl Lite работи. Ако не работи, трябва да отстраните и да инсталирате повторно SmartControl Lite, за да сте сигурни, че е инсталиран правилният драйвер.

B2. Функциите на SmartControl Lite работеха добре преди, но вече не работят. Какво да направя ?

Отг.:Ако следните действия не бъдат извършени, няма да бъде възможно драйверът на монитора да се инсталира отново.

- Сменете видео картата.
- Актуализирайте драйвера на видео картата.
- Дейности на ОС като service pack (сервизен пакет) или patch (поправка)
- Стартирайте Windows Update (Актуализация на Windows) и актуализирайте драйверите на монитора и/или видео картата.

- Windows е бил рестартиран, мониторът е бил изключен или захранването е било прекъснато. За да разберете, с десния бутон на мишката натиснете My Computer (Моят компютър) и натиснете Properties (Свойства)->Hardware (Хардуер)-> Device Manager (Диспечер на хардуерни устройства). Ако видите "Plug and Play Monitor" (Plug & Play монитор), трябва да преинсталирате. Просто премахнете SmartControl Lite и го инсталирайте отново.

В3. След като инсталирах SmartControl Lite, когато щракна върху раздел SmartControl Lite или нищо не се появява, или се появява съобщение за грешка. Какво е станало?

Отг.: Възможно е Вашата видео карта да не е съвместима със SmartControl Lite. Ако видео картата принадлежи на марките, посочени по-горе, опитайте се да свалите последните драйвери от уеб сайтовете на съответните компании.. Инсталиране на драйвера: Премахнете SmartControl Lite и го инсталирайте още веднъж. Ако не работи, молим за извинение, но видео картата не се поддържа. Моля, посетете уеб сайта на Philips и проверете дали има наличен актуализиран драйвер за SmartControl Lite .

В4. Когато натисна "Информация за продукта", се появява само част от информацията, защо?

Отг.: Възможно е Вашата видео карта да не е с актуализирана версия, която поддържа напълно DDC/CI интерфейс.. Моля, опитайте се да свалите най-полезните актуализации за драйвери от съответните им уеб сайтове. Инсталиране на драйвера: Премахнете SmartControl Lite и го инсталирайте още веднъж.



В5. Забравих PIN кода за Theft Deterrence Function (Функция за предотвратяване на кражба). Какво да правя?

Отг.: Сервизният център на Philips има правото да задава въпроси за идентификация и оторизация, за да установи кой е собственик на монитора.

Моля, обърнете внимание, че функцията за предотвратяване на кражба се предлага за удобство. Управлението на PIN кодовете е отговорност на всеки отделен потребител или организацията, която го настройва.

В случай, че забравите PIN кода си, центърът за обслужване на Philips може да го настрои отново срещу минимална такса и след като докажете, че Вие сте собственикът. Моля, обърнете внимание, че тази дейност не се покрива от стандартните гаранционни условия.

7.3 Общи често задавани въпроси

В1: Когато инсталирам монитора, какво трябва да направя, ако на екрана се появи съобщение "Cannot display this video mode" (Този видео режим не може да бъде показан)?

Отг.:Препоръчителна резолюция за Philips 20": 1600x900 @60Hz.

- Отстранете всички кабели, след което свържете компютъра към монитора, който сте използвали до сега.
- В менюто Start (Старт) на Windows изберете Settings (Настройки)/ Control Panel (Контролен панел). В прозореца Control Panel (Контролен панел), изберете иконата Display (Дисплей). В Display Control Panel (Контролен панел на дисплея), изберете раздел 'Settings' (Настройки). В раздел setting (настройки), кутийката 'desktop area' (област на работния плот), преместете плъзгача на 1600x900 пиксела (20").
- Отворете 'Advanced Properties' (Разширени настройки), задайте Refresh Rate (Скорост на опресняване) от 60Hz, след което натиснете ОК (OK).
- Рестартирайте компютъра си и повторете стъпки 2 и 3, за да потвърдите дали Вашият компютър е настроен на 1600x900@60Hz (20").
- Изключете компютъра, изключете стартия монитор и включете Вашия Philips LCD монитор.
- Включете монитора и включете компютъра.

В2: Каква е препоръчителната скорост на опресняване за Вашия LCD монитор?

Отг.:Препоръчителната скорост на опресняване на LCD мониторите е 60Hz. В случай на смущения на екрана, можете да настроите монитора на 75Hz, за да проверите дали смущението ще изчезне.

В3: Какво представляват файловете с разширения .inf и .icm на CD-ROM? Как да инсталирам драйверите (.inf и .icm)?

Отг.:Това са драйверите на Вашия монитор. Следвайте инструкциите в ръководството на потребителя, за да инсталирате драйверите. Вашият компютър може да поиска драйверите на монитора (.inf и .icm файлове) или диска с драйверите, когато инсталирате монитора за пръв път. Следвайте инструкциите и поставете (включеният CD-ROM) от пакета. Драйверите на монитора (.inf и .icm файлове) ще бъдат инсталирани автоматично.

В4: Как да настроя резолюцията?

Отг.:Вашата видео карта/драйвери и мониторът заедно определят наличните резолюции. Можете да изберете желаната резолюция от Windows® Control Panel (Контролен панел) с "Display properties" (Свойства на дисплея).

В5: Какво ще стане ако сбъркам докато конфигурирам монитора като използвате екранното меню?

Отг.:Просто натиснете бутона ОК, след което 'Reset' (Възстанови), за да върнете първоначалните фабрични настройки.

В6: Устойчив ли е LCD екранът на драскотини?

Отг.: Като цяло препоръчваме повърхността на панела да не се подлага на излишен шок и да се предпазва от остри или тъпи предмети. Когато боравите с монитора, уверете се, че върху повърхността на панела не се прилага налягане или сила. Това може да окаже влияние на гаранционите условия.

В7: Как се почиства LCD повърхността?

Отг.: За стандартно почистване използвайте чиста, мека кърпа. За по-щателно почистване, използвайте изопропил алкохол. Не използвайте разтворители, като например етил алкохол, етанол, ацетон, хексан и др.

В8: Мога ли да променя настройките на цветовете на моя монитор?

Отг.: Да, можете да промените настройките на цветовете от екранното меню, като направите следното:

- Натиснете "ОК", за да видите екранното меню
- Натиснете стрелката надолу, за да изберете опцията "Color" (Цвят), след което натиснете "ОК", за да влезете в настройката на цветовете, където ще видите трите настройки, показани по-долу

1. Color Temperature (Цветна температура); Шестте настройки са 5000K, 6500K, 7500K, 8200K, 9300K и 11500K. С настройките до 5000K, панелът изглежда "топъл", с червено-бял тон, а при цветна температура от 11500K, тонирането е "студено, синьо-бяло".

2. sRGB; този стандарт се използва, за да се гарантира правилната размяна на цветовете между различни устройства (напр. цифрови камери, монитори, принтери, скенери и др.)
3. User Define (Потребителски); потребителят избира предпочитаната настройка за цвета като настройва червеното, зеленото и синьото.

☰ Чрсыхцър:

Единица за цвета на светлината, която се излъчва от обект, докато той бива нагръван. Тази единица се изразява с помощта на абсолютна скала (градуси Келвин). По ниските температури по Келвин, като напр. 2004K са червени; по-високите, като напр. 9300K, са сини. Неутралната температура е бяла, 6504K.

В9: Мога ли да свържа моя LCD монитор към произволен компютър, работна станция или Mac?

Отг.: Да. Всички LCD монитори на Philips са напълно съвместими със стандартните компютри, Mac-ове и работни станции. Нуждаете се от накрайник за кабела, за да свържете монитора с Mac система. Моля, свържете се с търговски представител на Philips за повече информация.

В10: LCD мониторите на Philips поддържат ли "Plug-and-Play"?

Отг.: Да, мониторите са с Plug-and-Play за Windows 7, Vista, XP, NT, Mac OSX и Linux.

В11: Каква е наличната широкоекранна технология?

Отг.: В момента, панелите от тип IPS предлагат най-добър контраст в сравнение с технологиите MVA и PVA. TN панелите са станали по-добри с времето, но все още не могат да достигнат контраста на IPS панелите.

В12: Какво означава фиксиране на изображението, прегаряне, остатъчен образ, изображение "призрак" на LCD панелите?

Отг.: Непрекъснато показване на неподвижни или статични изображения продължително време може да доведе до "прегаряне", познато също като "остатъчен образ" или изображение "призрак". Прегаряне, остатъчен образ или изображение "призрак" - това е добре познат феномен за LCD

технологията. В повечето случаи този прегорял или остатъчен образ, или това изображение "призрак" изчезват постепенно след като уредът е бил изключен за известно време.

Когато оставяте компютъра си без надзор, винаги активирайте движещ се скрийнсейвър.

Включете и програма за периодично опресняване на екрана ако на LCD монитора е показано непроменящо се статично съдържание.



ЯНехфгЯНехцфхэшх

Сериозни симптоми на прегаряне, остатъчен образ или изображение "призрак" няма да изчезнат и не могат да се поправят. Горепосочените неизправности не се покриват от гаранцията.

В13: Защо моят екран не показва ясен текст, а буквите са назъбени?

Отг.: Вашият LCD монитор работи най-добре при оптималната си резолюция от 1600x900@60Hz. За най-добри резултати, моля, използвайте тази резолюция.



2010 © Koninklijke Philips Electronics N.V. Всички права запазени.

Philips и емблемата на Philips са регистрирани търговски марки на Koninklijke Philips Electronics N.V. и се използват по лиценз на Koninklijke Philips Electronics N.V.

Техническите характеристики са обект на промяна без предупреждение.

Версия: M2202E1T