



Philips
Monitor plasma com Pixel
Plus

42"
WVGA

BDS423 IR



Solução para apresentações públicas com vídeo de alta qualidade

Este autónomo monitor plasma VGA profissional com Pixel Plus é ideal para aplicações de apresentação pública no interior, que necessitam do melhor desempenho de vídeo da sua classe. Esta solução controla os custos e oferece um desempenho fiável.

Alta qualidade de imagem e vídeo

- Painel VGA de definição aperfeiçoada para uma melhor resolução de imagem
- Pixel Plus para melhores detalhes, profundidade e nitidez
- Vídeo componente de varrimento progressivo para qualidade de imagem otimizada
- O filtro comb 3D separa as cores para obter imagens mais nítidas
- Sintonizador de TV incorporado

Custo total de manutenção mais reduzido

- Consumo de energia inferior ao da média da indústria
- Funções avançadas contra imagens queimadas para evitar imagens fantasma
- Preparado para bloqueio Kensington contra roubo, para uma maior segurança

Ligação avançada a equipamentos áudio/vídeo

- O DVI-I proporciona a melhor imagem e uma conectividade flexível

PHILIPS
sense and simplicity

Especificações

Imagem/Visualização

- **Tipo de ecrã de visualização:** Painel Plasma WVGA
- **Tamanho do Painel:** 42" / 106,7 cm
- **Rácio de aspecto:** 16:9
- **Tamanho do ecrã na diagonal:** 42 polegada / 107 cm
- **Resolução do painel:** 852 x 480p
- **Densidades de pixéis:** 1,08 x 1,08 mm
- **Luminosidade:** 1500 cd/m²
- **Rácio de contraste (típico):** 10.000:1
- **Ângulo de visão:** 160° (H) / 160° (V)
- **Frequência de Varrimento Horizontal:** 15 - 91 kHz
- **Frequência de Varrimento Vertical:** 50 - 85 Hz
- **Melhoramento de ecrã:** Circuito anti-envelhecimento, Ecrã revestido anti-reflexos
- **Melhoramento de imagem:** Pixel Plus, Redução de movimento 3/2 - 2/2, Controlo Activo + Sensor de luz, Filtro Comb Digital, Imagem na imagem (PIP - Picture in Picture), Varrimento Progressivo, Widescreen Plus

Resolução Suportada do Ecrã

Formatos de computador

Resolução	Frequência de actualização
640 x 480	60, 72, 75, 85 Hz
800 x 600	56, 60, 72, 75 Hz
1024 x 768	60, 70, 75, 85 Hz

Formatos de vídeo

Resolução	Frequência de actualização
1080i	50, 60 Hz
480i	60 Hz
480p	60 Hz
576i	50 Hz
576p	50 Hz
720p	50, 60 Hz

Conectividade

- **Scart Ext 1:** Entrada/saída CVBS, RGB
- **Scart Ext 2:** Entrada/saída CVBS, Y/C
- **AV 3:** S-Video Y/C, Entrada CVBS, Entrada áudio L/R
- **Ext 4:** DVI-I com HDCP, entrada VGA PC, YpPr, Entrada áudio L/R
- **Outras ligações:** Antena IEC75

Conveniência

- **Imagem na imagem (PIP - Picture in Picture):** Texto em duas páginas
- **Idiomas do OSD:** Inglês, Francês, Alemão, Italiano, Espanhol

- **Facilidade de Instalação:** Nivelador Automático do Volume, Programação automática, Sintonização digital PLL, Plug & Play
- **Fácil de Utilizar:** Visualização no ecrã
- **Telecomando:** Multifuncional
- **Tipo do telecomando:** RC4333/01
- **Ajustes de Formato do Ecrã:** 6 Modos Panorâmicos, Formatação Automática, Comutação de Legendas e Cabeçalho
- **Teletexto:** 10 páginas de Texto Inteligente

Som

- **Potência de saída (RMS):** 2 x 7 W
- **Melhoramento do Som:** Som Inteligente
- **Sistema de som:** Surround Dolby Virtual

Altifalantes

- **Altifalantes incorporados:** 2

Sintonizador/Recepção/Transmissão

- **Entrada da antena:** 75 ohm coaxial (IEC75)
- **Bandas do sintonizador:** Hiperbanda, S-Channel, UHF, VHF
- **sistema TV:** PAL, SECAM
- **Reprodução de Vídeo:** NTSC, PAL, SECAM

Corrente

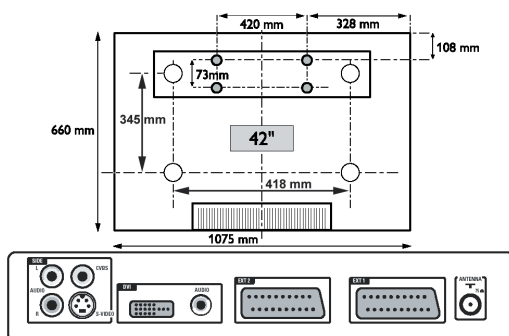
- **Corrente eléctrica:** CA 220 - 240 V +/- 10%
- **Consumo de energia:** 195 Watts W
- **Consumo de energia em modo de espera:** < 2 W

Dimensões

- **Altura (s/ base e altifalantes):** 660 mm
- **Largura (sem base):** 1075 mm
- **Peso incl. Embalagem:** 47 kg
- **Peso do produto:** 42 kg
- **Vida útil a 50% de brilho:** 60000 hr
- **Limite de temperaturas (funcionamento):** 5°C até 40°C
- **Humidade Relativa:** 20% - 80%

Acessórios

- **Acessórios Incluídos:** Suporte para mesa, Suporte para montagem na parede, Cabo áudio, Cabo DVI, Adaptador DVI-I/VGA, Adaptador de vídeo Scart/RCA, Cabo VGA a YpPr-Cinch, Telecomando, Pilha, Cabo de alimentação CA
- **Acessórios opcionais:** Montagem no tecto BM04111&BM01111, Montagem flex na parede BM04111&BM02212
- **Manual do Utilizador:** Ing, Ale, Hol, Fra, Esp, Ita, Pol, Tur, Nórdico



Produtos em destaque

Pixel Plus

Pixel Plus é uma tecnologia de processamento de imagens digitais que aumenta o número de linhas e o número de pixéis. O resultado são imagens extremamente nítidas com detalhe e profundidade incríveis, em qualquer altura e a partir de qualquer fonte.

Varrimento Progressivo

O Varrimento Progressivo duplica a resolução vertical da imagem, produzindo imagens incrivelmente nítidas. Em vez de o ecrã receber primeiro o campo com as linhas ímpares seguido do campo com as linhas pares, ambos os campos são escritos em simultâneo. É criada uma imagem total instantaneamente com a resolução máxima. A essa velocidade, o olho capta uma imagem mais nítida sem a estrutura de linhas.

Filtro Digital 3D

O filtro comb 3D separa os sinais da luminosidade e da cor num domínio 3D para eliminar o cruzamento de cores, o cruzamento de luminância e a distorção horizontal dos pontos - elementos que prejudicam a sua experiência de visualização. O filtro digital 3D executa comparações campo a campo da imagem televisiva para separar, com precisão, a cor da informação monocromática e retirar os pontos perdidos horizontal e verticalmente, assim como os pontos da distorção horizontal. O resultado é uma imagem extremamente nítida.

Sintonizador de TV incorporado

Algumas aplicações precisam de ter mais do que entradas para PC. O sintonizador RF para a recepção de sinal de televisão e os conectores de vídeo, tais como s-video, scart e vídeo componente, oferecem uma ampla escolha de possibilidades de entrada para vários dispositivos.

Função avançada contra imag. queimadas

Foi implementada uma função protectora chamada "mudança de pixel". Quando o mecanismo de protecção é activado, a imagem no ecrã muda automaticamente as posições dos pixéis para evitar "imagens fantasma". Em segundo lugar, foi implementada uma função de recuperação de imagens queimadas. Dependendo do modelo, as imagens fantasma são removidas, através da aplicação de um sinal branco em todo o painel durante um determinado período de tempo ou invertendo a imagem para obter o mesmo resultado.

Compatível com o Bloqueio Kensington

As pequenas aberturas incorporadas na moldura de um visor permitem utilizar um dispositivo de bloqueio que mantém o visor preso a um objecto fixo para obter segurança acrescida contra roubo.

Entrada DVI-I

A entrada DVI-I estabelece uma ligação do sinal RGB digital de largura de banda elevada não comprimida entre a fonte e o ecrã. Ao eliminar a conversão dos sinais digitais para analógicos, proporciona uma qualidade de imagem e de som perfeita, totalmente livre de ruído e sem oscilações. A entrada DVI suporta a protecção contra cópia HDCP que permite visualizar programas de protecção contra cópia a partir de set-top boxes digitais, leitores de DVD e gravadores de alta definição. A DVI-I é à prova do futuro, visto que pode ser ligada a todos os dispositivos HDMI (é necessário um cabo conversor). A entrada DVI-I também suporta sinais PC-VGA analógicos.



Data de publicação
2007-11-09

Versão: 2.0

12 NC: 8639 000 16717
EAN: 87 10895 93190 8

© 2007 Koninklijke Philips Electronics N.V.
Todos os direitos reservados.

Todas as especificações estão sujeitas a alterações sem aviso prévio. As marcas comerciais são propriedade de Koninklijke Philips Electronics N.V. ou dos respectivos detentores.

www.philips.com