



www.philips.com/welcome

ZH 使用手冊	1
客戶服務與保固	33
疑難排解與常見問答集	38

目錄

1. 重要	1
1.1 安全措施與維護	1
1.2 標誌說明	2
1.3 產品與包裝材料的棄置方式	3
2. 安裝顯示器	4
2.1 安裝	4
2.2 操作顯示器	7
2.3 移除 VESA 安裝用的底座組立	10
3. 影像最佳化	12
3.1 SmartImage	12
3.2 SmartContrast	13
3.3 Philips SmartControl Premium	13
3.4 SmartDesktop 指南	20
4. 技術規格	23
4.1 解析度與預設模式	25
5. 電源管理	26
6. 法規資訊	27
7. 客戶服務與保固	33
7.1 飛利浦平面顯示器像素瑕疵規定	33
7.2 客戶服務與保固	35
8. 疑難排解與常見問答集	38
8.1 疑難排解	38
8.2 SmartControl Premium 常見問答集	39
8.3 一般常見問答集	40

1. 重要

本電子使用指南旨在為使用飛利浦顯示器的使用者提供說明。請在使用顯示器之前，詳細閱讀本使用手冊。本手冊內容包括操作顯示器的重要資訊及注意事項。

飛利浦保固資格條件：1. 必須是產品依正常操作程序使用下所造成的損壞，2. 必須出示具有購買日期、經銷商名稱、型號與產品生產批號的原始發票或收據。

1.1 安全措施與維護

警告

若進行本文件未說明之控制、調整或操作程序，則可能導致休克、觸電和／或機械危害。

連接和使用電腦顯示器時，請閱讀並遵循以下說明：

操作

- 請避免顯示器遭受陽光直射，並遠離強光及其他熱源。若長時間接觸此類環境，顯示器可能會褪色及損壞。
- 請移開任何可能落入通風口內或使顯示器無法正常散熱的物體。
- 請勿遮蓋機殼上的通風口。
- 決定顯示器的擺設位置時，請確定電源插頭可輕易插入電源插座。
- 如果您已拔下電源線或 DC 電源線的方式關閉顯示器電源，再次接上電源線或 DC 電源線前，請至少等待 6 秒鐘以確保顯示器能正常操作。
- 請務必使用飛利浦附贈的合格電源線。如果電源線遺失，請與當地的服務中心聯絡。（請洽「客戶資訊服務中心」）
- 操作時，請勿讓顯示器受到強烈震動或劇烈撞擊。
- 在操作或運送過程中，請勿敲擊顯示器或使顯示器摔落至地面上。

維護

- 為了保護顯示器避免損壞，請勿對 LCD 面板施力過大。移動顯示器時，請握住外框將顯示器抬起；請勿將手或手指放在面板上抬起顯示器。
- 如果長時間不使用顯示器，請拔下顯示器電源插頭。
- 需要以稍微沾濕的抹布清潔顯示器時，請拔下顯示器電源插頭。關閉電源後，即可使用乾布擦拭螢幕。但是，請勿使用酒精或腐蝕性液體等有機溶劑清潔顯示器。
- 為了避免本機遭受撞擊或永久損壞的危險，請勿將顯示器用於多灰塵、下雨、有水或潮濕的環境中。
- 如果不慎將水潑灑到顯示器上，請盡快用乾布擦乾。
- 如果有異物或液體進入顯示器內，請立即關閉電源，並拔下電源線；接下來，請拿出異物或擦乾液體，並將顯示器送交維護中心處理。
- 請勿將顯示器存放於高熱、陽光直射或寒冷的地方，也請勿在這類處所使用顯示器。
- 為了維持顯示器的最佳效能，延長顯示器的使用壽命，請於以下溫度與濕度範圍內使用顯示器。
 - 溫度：0-40°C 32-95°F
 - 濕度：20-80% RH
- 重要：不使用顯示器時，請務必啟動動態螢幕保護程式。如果顯示器會顯示靜止的靜態內容，請務必啟動會定期更新畫面的應用程式。長時間不斷顯示靜態影像會導致螢幕產生「灼影」、「殘影」或「鬼影」的情況。「灼影」、「殘影」或「鬼影」是 LCD 面板技術中的普遍現象。在大部分的情況下，「灼影」、「殘影」或「鬼影」在關閉電源後，會隨著時間逐漸消失。

警告

若無法啟動螢幕保護程式或定期執行螢幕重新整理程式，將導致嚴重的「灼影」、「殘影」或「鬼影」現象，且不會消失更無法修復。上述的損壞不包含在保固範圍中。

1. 重要

維修

- 機蓋只能由合格服務人員開啟。
- 如需任何修護或整合紀錄文件的相關資訊，請洽詢當地服務中心。（請參考「消費者資訊中心」）
- 有關搬運的相關資訊，請參閱「技術規格」。
- 請勿將顯示器留置於受陽光直接曝曬的車內。

備註

如果顯示器無法正常操作，或是在依本手冊中的說明操作後不確定該採取什麼程序，請洽詢技術服務人員。

1.2 標誌說明

以下小節說明此文件採用的標誌慣例。

備註、注意、警告

在本指南中，文字段落可能會配有圖示並以黑體或斜體書寫，並標有「備註」、「注意」或「警告」字句；詳細說明如下：

備註

此圖示標示重要資訊和提示，協助您提升電腦的使用效率。

注意

此圖示標示如何避免硬體損壞或資料遺失的資訊。

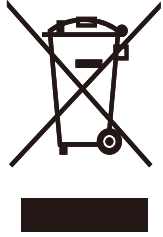
警告

此圖示標示可能造成人員受傷的風險，以及如何避免發生問題的資訊。

部分警告資訊可能會採用不同的格式，也可能不會標示任何圖示。若是如此，警告資訊的具體標示方法應遵照管理機關的規定。

1.3 產品與包裝材料的棄置方式

廢電機電子設備指令



This marking on the product or on its packaging illustrates that, under European Directive 2002/96/EC governing used electrical and electronic appliances, this product may not be disposed of with normal household waste. You are responsible for disposal of this equipment through a designated waste electrical and electronic equipment collection. To determine the locations for dropping off such waste electrical and electronic, contact your local government office, the waste disposal organization that serves your household or the store at which you purchased the product.

Your new monitor contains materials that can be recycled and reused. Specialized companies can recycle your product to increase the amount of reusable materials and to minimize the amount to be disposed of.

All redundant packing material has been omitted. We have done our utmost to make the packaging easily separable into mono materials.

Please find out about the local regulations on how to dispose of your old monitor and packing from your sales representative.

Taking back/Recycling Information for Customers

Philips establishes technically and economically viable objectives to optimize the environmental performance of the organization's product, service and activities.

From the planning, design and production stages, Philips emphasizes the important of making products that can easily be recycled. At Philips, end-of-life management primarily entails participation in national take-back initiatives and recycling programs whenever possible, preferably in cooperation with competitors, which recycle all materials (products and related packaging material) in accordance with all Environmental Laws and taking back program with the contractor company.

Your display is manufactured with high quality materials and components which can be recycled and reused.

To learn more about our recycling program please visit

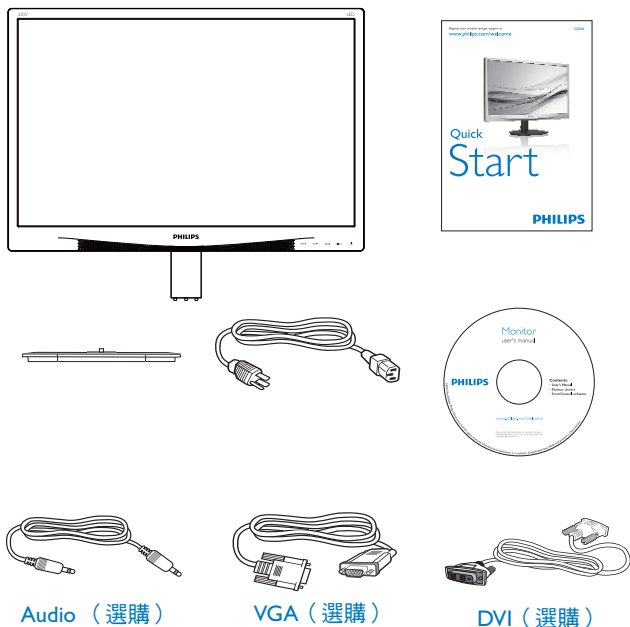
<http://www.philips.com/sites/philipsglobal/about/sustainability/ourenvironment/productrecyclingservices.page>

2. 安裝顯示器

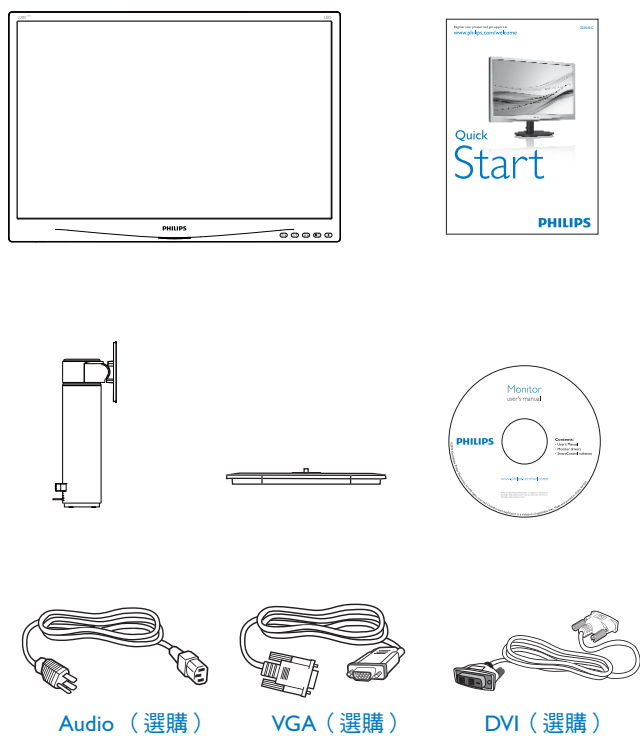
2.1 安裝

1 包裝內容物

220S4LS/220S4LA



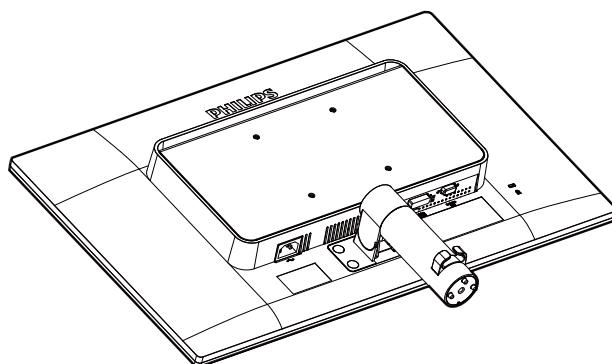
220S4LC



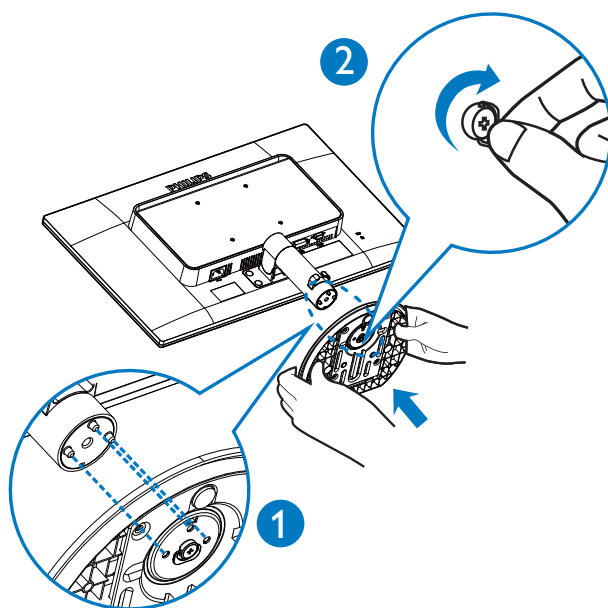
2 安裝底座

220S4LS/220S4LA

1. 將顯示器面朝下放在平面上。小心不要刮傷或損壞螢幕。



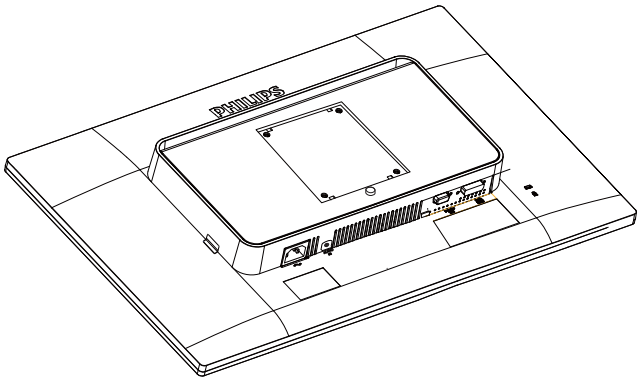
2. 用雙手握住底座。
 - (1) 將底座輕輕裝入固定柱中，直到三個導向針固定在定位孔中為止。
 - (2) 以手指鎖緊底座底部的螺絲，將底座緊緊固定於安裝座中。



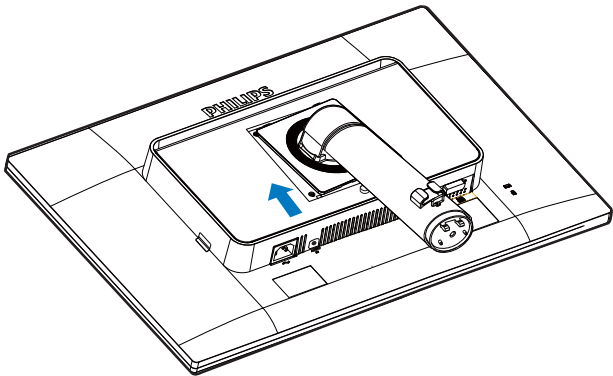
2. 安裝顯示器

220S4LC

1. 將顯示器面朝下放在平面上。小心不要刮傷或損壞螢幕。

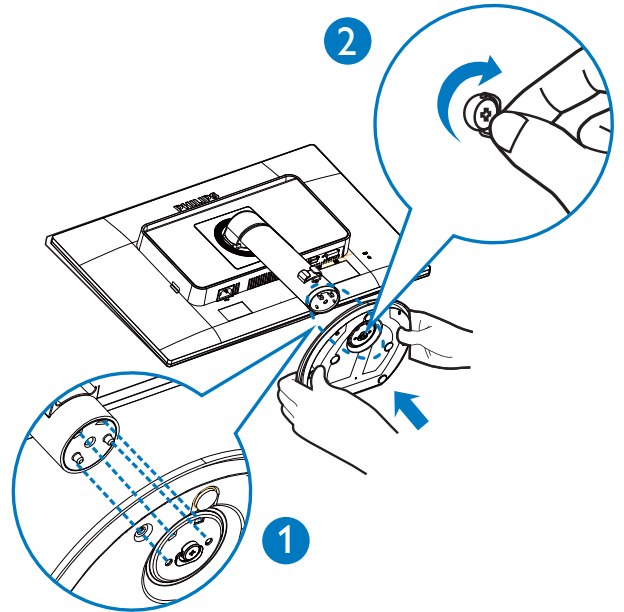


2. 扣入 VESA 安裝區域中的基座。



3. 用雙手握住底座。

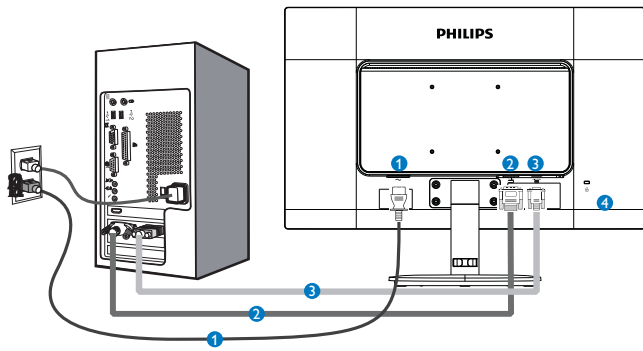
- (1) 將底座輕輕裝入固定柱中，直到三個導向針固定在定位孔中為止。
- (2) 以手指鎖緊底座底部的螺絲，將底座緊緊固定於安裝座中。



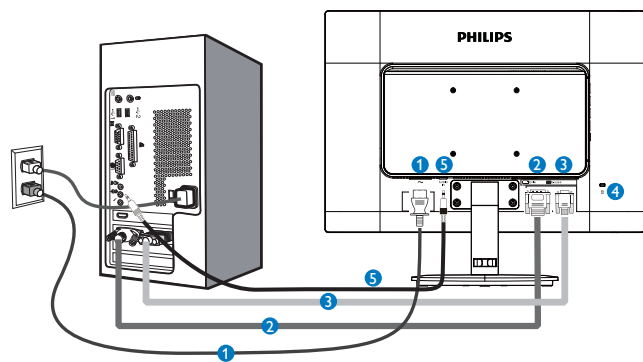
2. 安裝顯示器

3 連接電腦

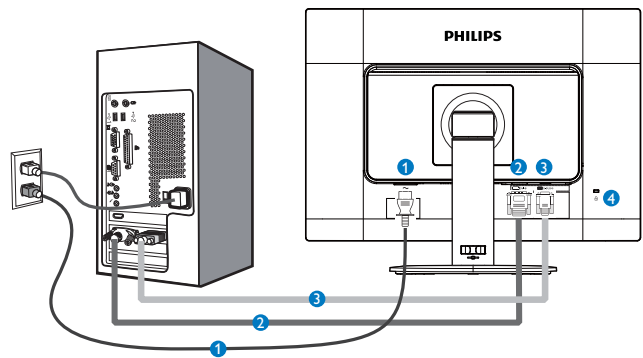
220S4LS



220S4LA



220S4LC



- ❶ AC 電源輸入
- ❷ DVI 輸入
- ❸ VGA 輸入
- ❹ Kensington 防盜鎖
- ❺ Audio 輸入 (選購)

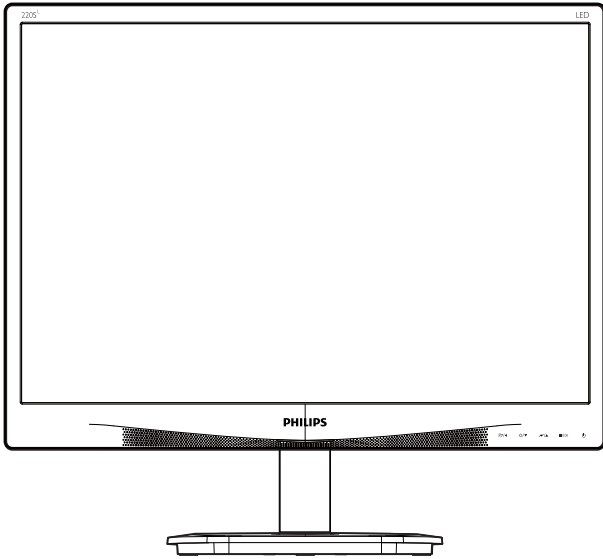
連接電腦

1. 將電源線穩固地連接至顯示器背面。
2. 先關閉電腦，再拉出電源線。
3. 將顯示器訊號線連接至電腦背面的視訊接頭。
4. 將電腦及顯示器的電源線插入最接近的插座內。
5. 開啟電腦及顯示器，若顯示器出現影像，即表示已完成安裝。

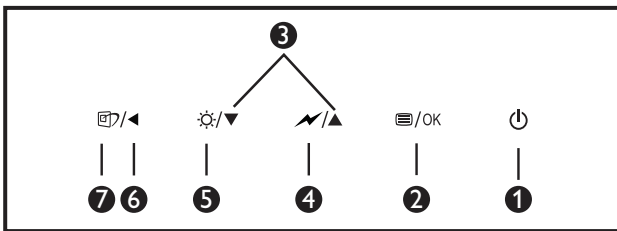
2. 安裝顯示器

2.2 操作顯示器

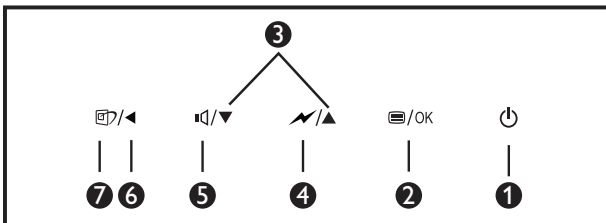
1 控制按鈕的說明



220S4LS/220S4LC



220SLA



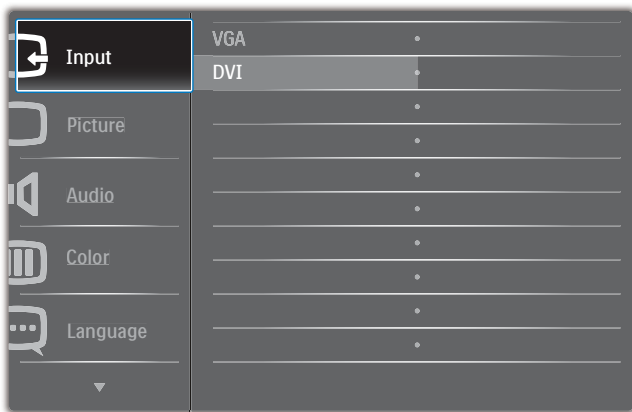
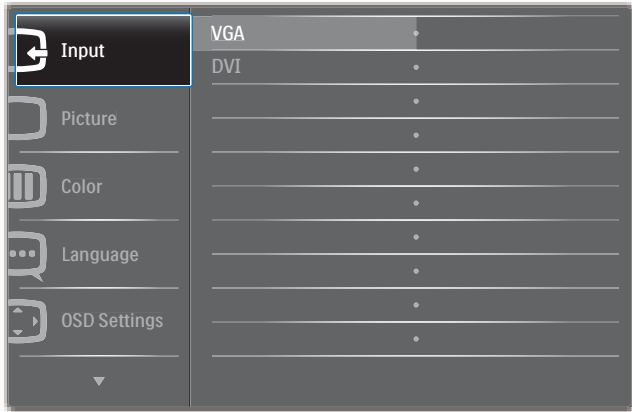
1		開啟和關閉顯示器的電源。
2		進入螢幕顯示選單。 確認調整 OSD。
3		進入螢幕顯示選單。
4		選擇智能電源控制層級。
5		調整亮度。
5		調整音量 (220S4LA)。
6		返回上一層螢幕顯示選單。
7		SmartImage 快速鍵。共有 6 種模式可供選取：「Office (辦公室)」、「Photo (相片)」、「Movie (影片)」、「Game (遊戲)」、「Economy (省電)」、「Off (關閉)」。

2. 安裝顯示器

2 螢幕顯示選單說明

什麼是螢幕顯示 (OSD) 選單？

螢幕顯示選單 (OSD) 是所有 Philips LCD 顯示器都具有的功能，方便使用者透過螢幕上的說明視窗，直接調整螢幕效能或選擇顯示器的功能。下圖為方便使用者進行設定的螢幕顯示選單介面：

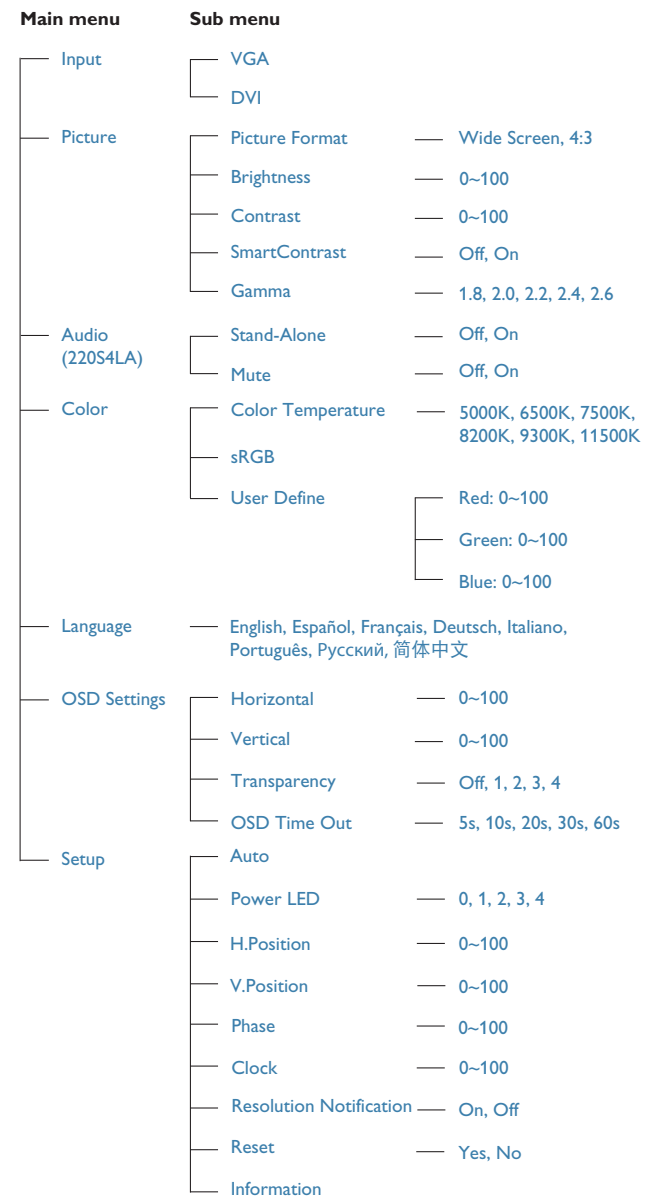


控制按鍵的簡要基本說明

在上圖所顯示的 OSD 中，使用者可以按下顯示器前基座上的 ▼▲ 按鈕移動游標，並按「OK (確定)」按鈕確認選擇或變更。

螢幕顯示選單

下圖為螢幕顯示選單的總體結構圖，可作為之後進行各種調整之參考。



2. 安裝顯示器

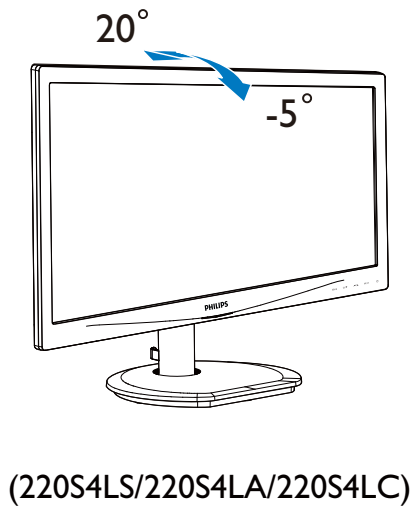
3 解析度變更通知

本顯示器的設計可在使用原始解析度 1680 × 1050 @ 60Hz 的情況下發揮最佳效能。顯示器以不同解析度開機時，畫面上會顯示提示訊息：Use 1680 × 1050 @ 60Hz for best results（最佳顯示解析度為 1680 × 1050 @ 60Hz）。

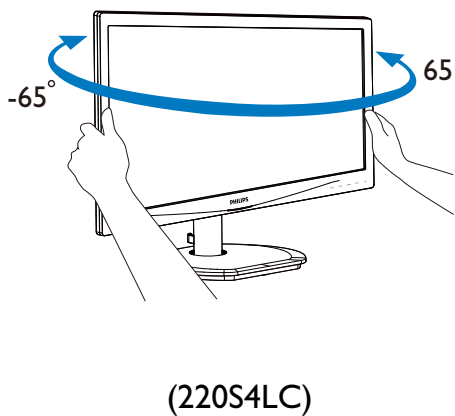
如果要關閉原始解析度提示訊息，請在螢幕顯示選單的「設定」中進行設定。

4 機體功能

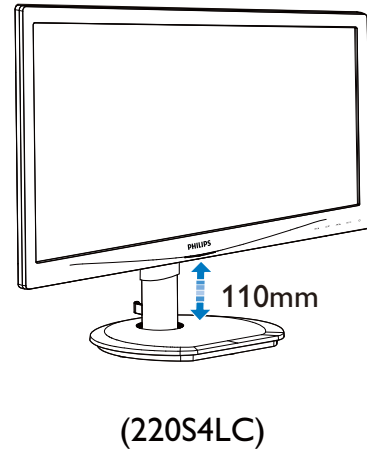
傾斜



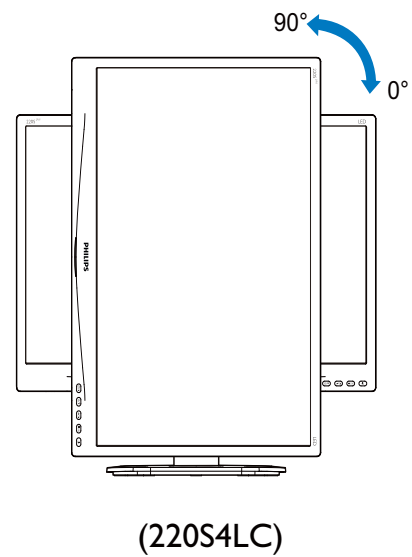
旋轉



高度調整



垂直轉動

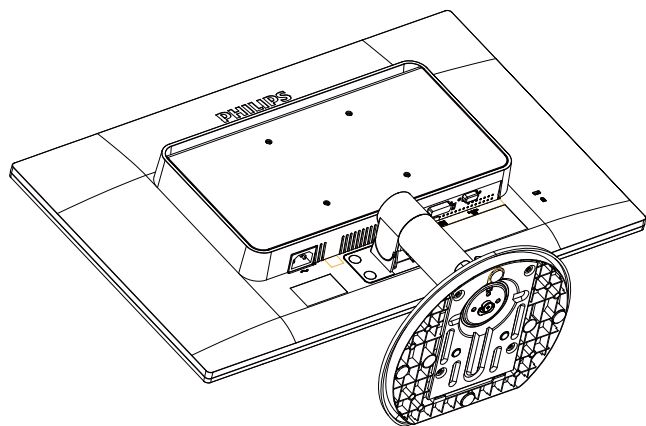


2.3 移除 VESA 安裝用的底座組立

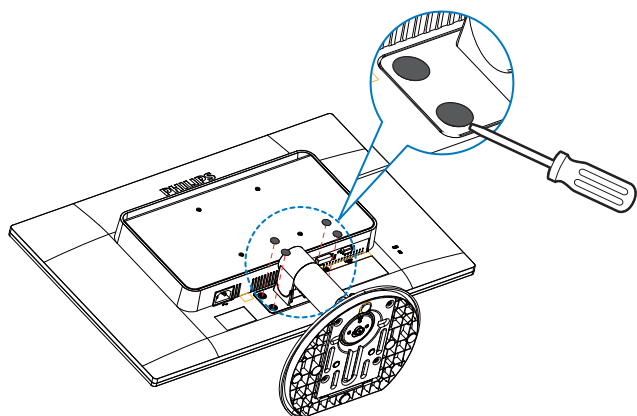
開始拆卸顯示器底座時，請遵循下列說明操作，以免造成任何損壞或導致人身傷害。

220S4LS/220S4LA

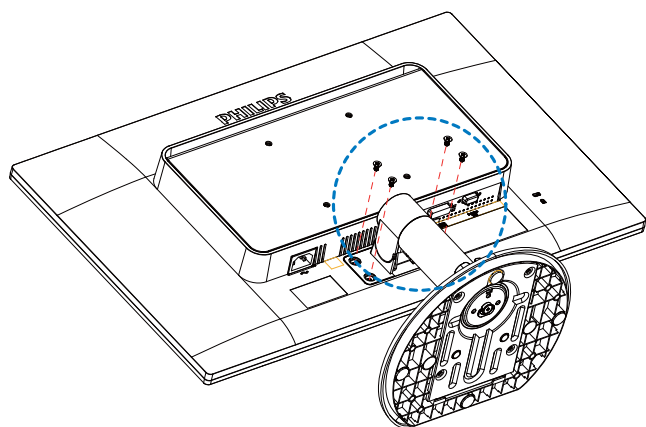
1. 將顯示器面朝下放在平面上。小心不要刮傷或損壞螢幕。



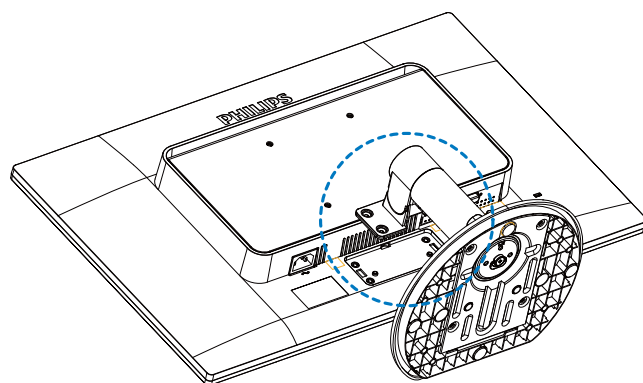
2. 使用平頭螺絲起子將絞鏈蓋上的四處薄膜移除。



3. 卸除絞鏈蓋上的螺絲。

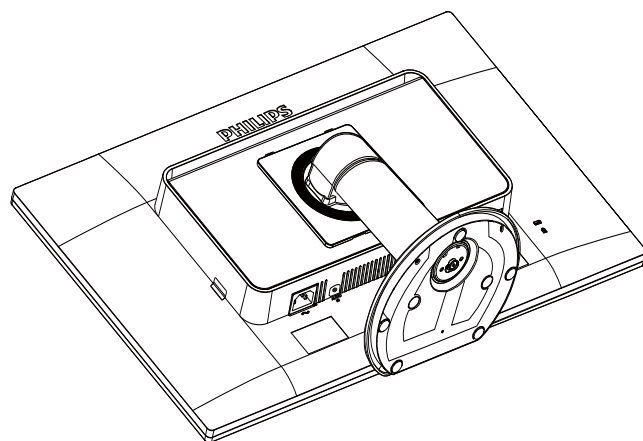


4. 卸除底座組立。

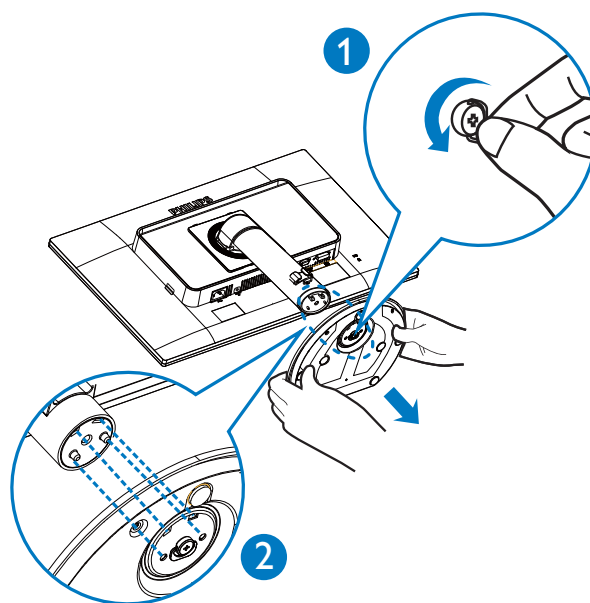


220S4LC

1. 將顯示器面朝下放在平面上。小心不要刮傷或損壞螢幕。

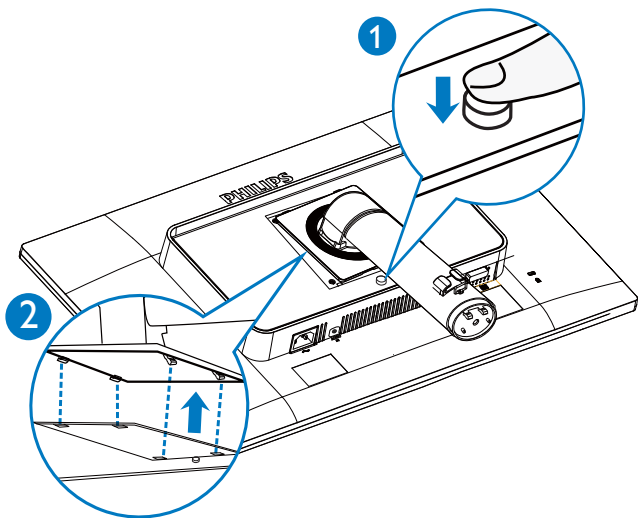


2. 使用平頭螺絲起子將絞鏈蓋上的四處薄膜移除。

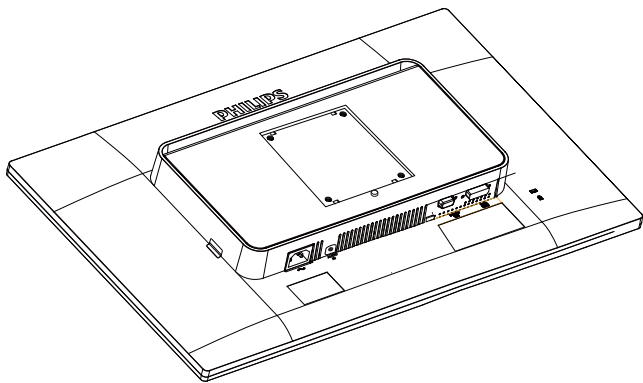


2. 安裝顯示器

3. 卸除絞鏈蓋上的螺絲。

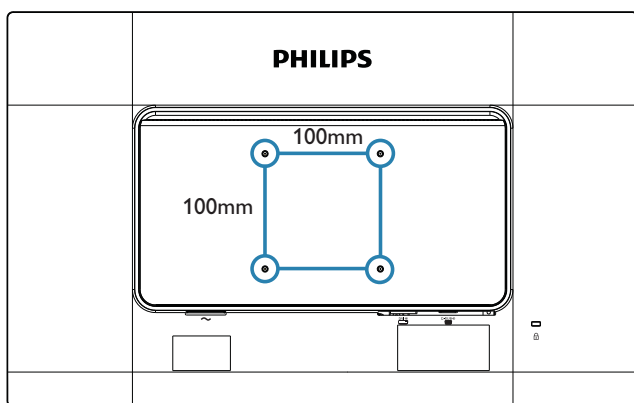


4. 卸除底座組立。



備註

本顯示器可使用 100 公釐 × 100 公釐 VESA 相容安裝介面。



3. 影像最佳化

3.1 SmartImage

1 這是什麼？

SmartImage 提供的預設值可依據不同內容類型，透過即時動態調整亮度、對比度、色彩和銳利度等方式最佳化顯示畫面。無論是文字應用、展示影像或觀賞影片，Philips SmartImage 都能呈現最佳化至極致的顯示器效能。

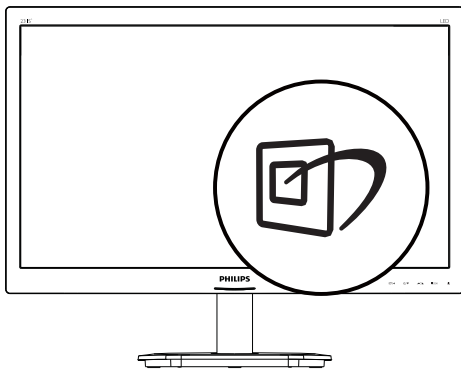
2 對我有何益處？



如果您需要讓顯示器能完美顯示您喜愛的各類內容，SmartImage 軟體可即時動態調整亮度、對比度、色彩及銳利度，進一步提升顯示器的使用體驗。


3 如何運作？


SmartImage 是飛利浦的獨家尖端技術，能分析畫面顯示的內容。只要您按下按鈕，SmartImage 即可根據您選取的情境即時動態增強影像的對比度、色彩飽和度以及銳利度，進而呈現更完美的影像。

4 如何啟用 SmartImage ？

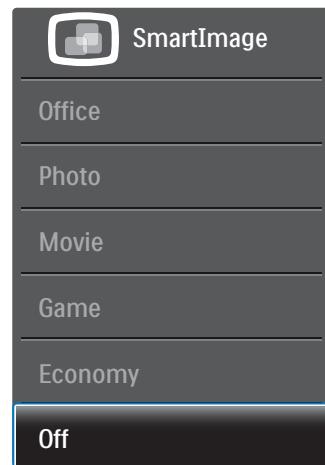


1. 在顯示器上按下  即可啟動 SmartImage。
2. 按住  可切換「Office（辦公室）」、「Photo（相片）」、「Movie（影片）」、「Game（遊戲）」、「Economy（省電）」以及「Off（關閉）」。

3. SmartImage 選單畫面會在操作完成後顯示 5 秒，您也可以按「OK（確定）」加以確認。
4. 啟用 SmartImage 時，sRGB 架構會自動停用。若要使用 sRGB，請先使用顯示器前基座的  按鈕停用 SmartImage。

除使用  鍵向下捲動外，您也可以按 **▼▲** 按鈕進行選擇，然後再按「OK（確定）」確認選項，並關閉 SmartImage 螢幕顯示選單。

共有六種模式可供選取：「Office（辦公室）」、「Photo（相片）」、「Movie（影片）」、「Game（遊戲）」、「Economy（省電）」以及「Off（關閉）」。



- 「Office（辦公室）」：可增強文字並降低亮度，提高清晰度並減輕眼睛的疲勞程度。處理試算表、PDF 檔案、掃描文章或其他一般辦公室應用程式時，此模式可大幅提高清晰度和生產力。
- 「Photo（相片）」：此設定檔結合色彩飽和度、動態對比度及銳利度增強功能，可透過清晰而鮮明的色彩顯示相片和其他影像，完全不會出現人工修改及退色等瑕疵。
- 「Movie（影片）」：提高亮度、加深色彩飽和度，同時運用動態對比度及絕佳的銳利度顯示影片深色區域的每個細節，但又不會使明亮區域發生褪色現象，進而能夠持續呈現出生動自然的頂級影像效果。

3. 影像最佳化

- 「**Game (遊戲)**」：可啟動超載迴路並使回應時間最佳化，減少螢幕上快速移動物體的鋸齒狀邊緣，以及強化亮暗部分的對比度，為玩家帶來最佳的遊戲體驗。
- 「**Economy (省電)**」：使用此設定檔時會調整亮度、對比度，而且會將背光功能微調成最適合日常辦公室應用的程度，以減少耗電量。
- 「**Off (關閉)**」：不使用 SmartImage 進行最佳化。

3.2 SmartContrast

1 這是什麼？

這是一項獨一無二的技術，能動態分析畫面顯示內容，進而自動最佳化顯示器的對比度比例，讓您在觀看到最高的清晰度，盡情享受觀賞的樂趣；此項技術可強化背光功能，讓影像呈現更清晰、生動與明亮的效果，亦可調暗背光，清楚顯現出黑暗背景中的影像。

2 對我有何益處？

無論是哪一種的內容類型，您都需要看得清楚、舒適。SmartContrast 能動態控制對比度並調整背光，既可呈現清晰、明亮的遊戲畫面與視訊影像，又能顯示清楚易讀的辦公文件文字。只要減少顯示器的耗電量，您不但可以節省能源成本，還能延長顯示器的使用壽命。

3 如何運作？

SmartContrast 啟動後就會即時分析畫面顯示的內容，並且調整色彩及控制背光深淺。此項功能可動態強化對比度，讓您在觀賞影片或玩遊戲時能獲得絕佳的娛樂體驗。

3.3 Philips SmartControl Premium

由 Philips 研發的新款 SmartControl Premium 軟體提供簡單好用的螢幕圖形介面，方便您控制顯示器。在本款使用簡便的軟體出現後，調整顯示器從此揮別以往的繁複困難，更可指引您完成微調解析度、校正色彩、調整時脈／相位、調整 RGB 白點等各種操作。

本顯示器的核心演算法採用最新技術，能迅速處理和回應；軟體則與 Windows 7 相容，並採用動畫圖示的動人設計，讓您在使用的飛利浦顯示器時享受絕佳體驗！

1 安裝

- 請按照指示完成安裝。
- 安裝完成後即可啟動。
- 若要稍後再啟動，您可以按一下桌面或工具列上的捷徑。



初次啟動 - Wizard (精靈)

- 安裝 SmartControl Premium 後初次啟動時，SmartControl Premium 會自動啟動精靈進行初次啟動。
- 精靈會引導您逐步調整顯示器效能。
- 您之後也可以從「Plug-in (外掛程式)」功能表啟動精靈。

3. 影像最佳化

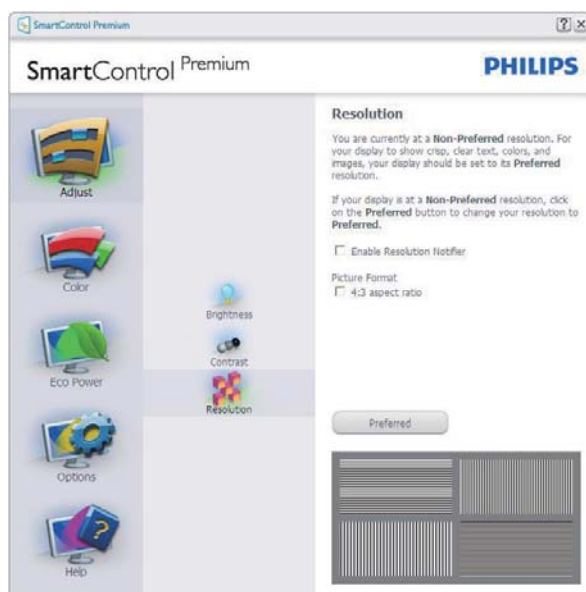
- 您可以透過「Standard（標準）」窗格調整其他選項，不需使用精靈。



2 使用「Standard（標準）」窗格

「Adjust（調整）」功能表

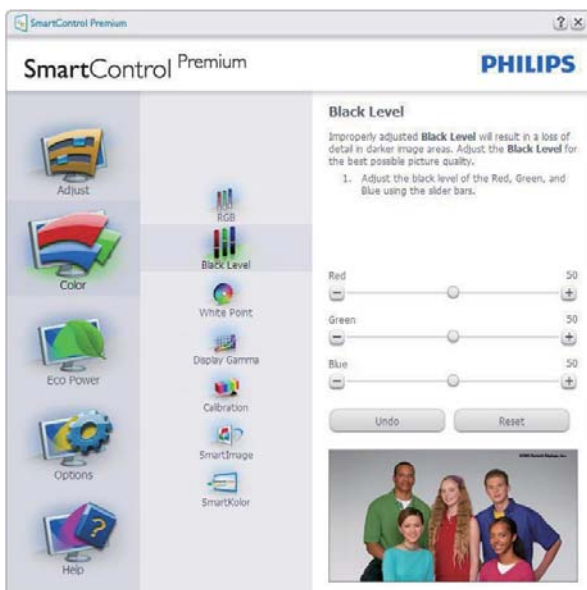
- 「Adjust（調整）」功能表可讓您調整「Brightness（亮度）」、「Contrast（對比度）」和「Resolution（解析度）」。
- 您可以按照指示進行調整。
- 按下「Cancel（取消）」時，系統會提示使用者選擇是否要取消安裝。



「Color（色彩）」功能表

- 「Color（色彩）」功能表可讓您調整「RGB」、「Black Level（黑階）」、「White Point（白點）」、「Display Gamma（顯示器 Gamma）」、「Calibration（校正）」、「SmartImage」以及「SmartKolor」等選項。
- 您可以按照指示進行調整。
- 請根據您的輸入內容參閱下表中的子功能表項目。
- 「Color Calibration（色彩校正）」範例。

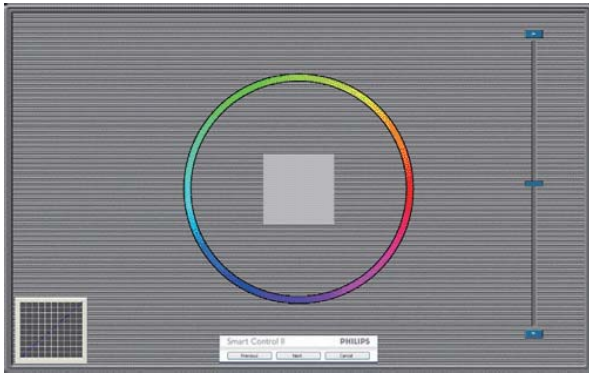
3. 影像最佳化



1. 「Show Me (播放)」會開始顯示色彩校正教學課程。
2. 「Start (開始)」會開始 6 步驟的色彩校正順序。
3. 「Quick View (快速檢視)」會載入之前／之後的影像。
4. 若要返回「Color (色彩)」主窗格，請按一下「Cancel (取消)」按鈕。
5. 啟用色彩校正功能預設已開啟。若取消勾選，就無法進行色彩校正，而且「Start (開始)」和「Quick View (快速檢視)」按鈕均會變暗。
6. 校正畫面一定會出現專利資訊。

3. 影像最佳化

第一個色彩校正畫面



- 出現第二個色彩畫面之前，會停用「Previous（上一步）」按鈕。
- 「Next（下一步）」會進入下一個目標（共有 6 個目標）。
- 最後可進入「File（檔案）」>「Presets（預設值）」窗格。
- 「Cancel（取消）」可關閉使用者介面並返回「Plug-in（外掛程式）」頁面。

SmartImage

此功能可讓使用者根據顯示內容變更設定值，以達到最佳的顯示設定。

設定「Entertainment（娛樂）」時，會啟用「SmartContrast」和「SmartResponse」。



Eco Power（節能）功能表



Options（選項）選單

「Options（選項）」>「Preferences（偏好設定）」- 選取「Options（選項）」下拉式功能表的「Preferences（偏好設定）」後才能使用。在可使用 DDC/CI 的非支援顯示器上，只能使用「Help（說明）」與「Options（選項）」標籤。



- 顯示目前的偏好設定。
- 核取方塊可用於啟用此功能，您可以核取以及取消核取此核取方塊。
- 預設會勾選（開啟）桌面上的「Enable Context Menu（啟用內容功能表）」。「Enable Context Menu（啟用內容功能表）」會在桌面的右鍵內容功能表中，顯示「Select Preset（選取

3. 影像最佳化

預設值)」和「Tune Display (微調顯示器)」的 SmartControl Premium 選項。停用會移除右鍵內容功能表中的 SmartControl Premium。

- 預設會勾選 (開啟) 「Enable Task Tray (啟用工作匣)」圖示。「Enable Context Menu (啟用內容功能表)」可顯示 SmartControl Premium 的工作匣功能表。用滑鼠右鍵按一下工作匣圖示，即可顯示「Help (說明)」、「Technical Support (技術支援)」等功能表選項。「Check for Update (檢查更新)」、「About (關於)」與「Exit (結束)」。若停用「Enable Task Tray (啟用工作匣)」menu (功能表)，工作匣圖示則僅會顯示「Exit (結束)」。
- 預設會在勾選 (開啟) 「Run at Startup (開機時執行)」。若停用，SmartControl Premium 將不會在開機時啟動，也不會出現在工作匣中。您只能從桌面捷徑或程式檔案啟動 SmartControl Premium。若取消勾選此方塊 (停用)，就不會載入任何設為在開機時執行的預設值。
- 啟用透明模式 (Windows 7、Vista、XP)
。預設透明度為 0%。

「Options (選項)」>「Audio (音訊)」- 選取「Options (選項)」下拉功能表中的「Volume (音量)」後才能使用。

在可使用 DDC/CI 的非支援顯示器上，只能使用「Help (說明)」與「Options (選項)」標籤。



「Option (選項)」>「Auto Pivot (自動樞紐)」



「Options (選項)」>「Input (輸入)」- 選取「Options (選項)」下拉式功能表的「Input (輸入)」後才能使用。在可使用 DDC/CI 的非支援顯示器上，只能使用「Help (說明)」與「Options (選項)」標籤。所有其他 SmartControl Premium 標籤均不會啟用。



- 顯示「Source (來源)」說明窗格和目前的輸入來源設定。
- 單一輸入顯示器不會顯示此窗格。

3. 影像最佳化

Options (選項) > Theft Deterrence (防竊)

- 從「Plug-in (外掛程式)」下拉式功能表中選取「Theft Deterrence (防竊)」模式時，才能啟用「Theft Deterrence (防竊)」窗格。



若要啟用「Theft Deterrence (防竊)」功能，請按一下「On (開啟)」按鈕顯示下列畫面：

- 使用者只能輸入 4 到 9 位數的 PIN 碼。
- 輸入 PIN 碼並按下「Accept (接受)」後，使用者就會進入下一頁的快顯對話方塊。
- 最少分鐘數設為 5，滑桿預設為 5。
- 不需將顯示器連接至另一台主機，即可進入「Theft Deterrence (防竊)」模式。

建立 PIN 碼後，「Theft Deterrence (防竊)」窗格會顯示「Theft Deterrence Enabled (已啟用防竊)」並出現「PIN Options (PIN 碼選項)」按鈕：

- 顯示「Theft Deterrence Enabled (已啟用防竊)」。
- 停用「Theft Deterrence (防竊)」模式會開啟下一頁的窗格畫面。
- 使用者建立 PIN 碼後才可使用「PIN Options (PIN 碼選項)」按鈕，此按鈕會開啟安全的 PIN 碼網站。

「Help (說明)」選單

「Help (說明)」>「User Manual (使用手冊)」- 選取「Help (說明)」下拉功能表的「User Manual (使用手冊)」後才能使用。在可使用 DDC/CI 的非支援顯示器上，只能使用「Help (說明)」與「Options (選項)」標籤。



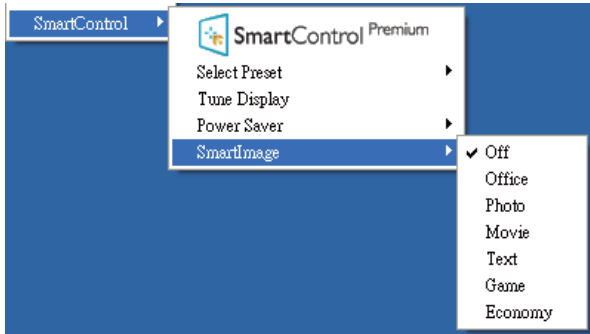
「Help (說明)」>「Version (版本)」- 選取「Help (說明)」功能表的「Version (版本)」後才能使用。在可使用 DDC/CI 的非支援顯示器上，只能使用「Help (說明)」與「Options (選項)」標籤。



3. 影像最佳化

「Context Sensitive menu (內容相關功能表)」

「Context Sensitive menu (內容相關功能表)」預設為啟用。若已在「Options (選項)」>「Preferences (偏好設定)」中勾選「Enable Context Menu (啟用內容功能表)」，便會顯示此功能表。



「Context Menu (內容功能表)」有四個項目：

- **SmartControl Premium** - 若選取，會顯示「About (關於)」畫面。
- **Select Preset (選取預設值)** - 可提供階層式的預設值功能表，供您立即選用。勾選記號代表目前已選取的預設值。您也可以從下拉式功能表選取「Factory Preset (原廠預設值)」。
- **Tune Display (微調顯示器)** - 可開啟 SmartControl Premium 控制窗格。
- **SmartImage** - 檢查目前的設定值：「Off (關閉)」、「Office (辦公室)」、「Photo (相片)」、「Movie (影片)」、「Game (遊戲)」、「Economy (省電)」。

啟用工作匣功能表

在工作匣中的 SmartControl Premium 圖示上按一下滑鼠右鍵，即可顯示工作匣功能表。按一下左鍵則會啟動應用程式。



工作匣有五個項目：

- **Help (說明)** - 可存取「使用手冊」檔案：使用預設的瀏覽器視窗開啟「User Manual (使用手冊)」檔案。
- **Technical Support (技術支援)** - 顯示技術支援頁面。
- **Check for Update (檢查更新)** - 可讓使用者進入 PDI 到達網頁，並檢查使用者的版本是否為最新可用的版本。
- **About (關於)** - 顯示詳細的參考資訊：產品版本、發行資訊和產品名稱。
- **Exit (結束)** - 關閉 SmartControl Premium。

若要再次執行 SmartControl Premium，您可以從「Program (程式)」功能表選取 SmartControl Premium、連按兩下桌面上的電腦圖示，或者重新啟動系統。



停用工作匣功能表

若在偏好設定資料夾中停用工作列，則只能使用「EXIT (結束)」選項。若要自工作匣完全移除 SmartControl Premium，請在「Options (選項)」>「Preferences (偏好設定)」中停用「Run at Startup (開機時執行)」。

註

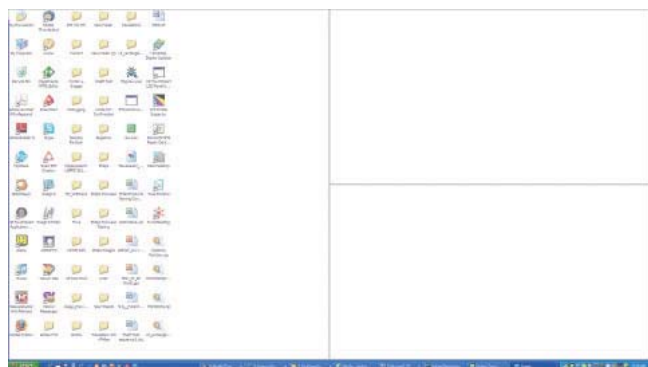
以上螢幕畫面圖解僅供參考。SmartControl 軟體版本變更時恕不另行通知。請瀏覽 Portrait 官方網站 www.portrait.com/dtune/philenu/index，下載最新版本的 SmartControl 軟體。

3.4 SmartDesktop 指南

SmartDesktop 包含在 SmartControl Premium 套件內。請安裝 SmartControl Premium，並從「Options (選項)」中選取 SmartDesktop。



- 啟用「Align to partition (對齊分割)」核取方塊時，可在將視窗拖曳放入定義的分割時自動對齊視窗。
- 按一下圖示，選取所要的分割。所選的分割將會套用至桌面，而圖示也會反白顯示。
- 圖示識別提供了快速的方格檢視方式。



2 拖放視窗

在設定分割並選取「Align to partition (對齊分割)」後，即可將視窗拖曳放入區域，接著視窗便會自動對齊。視窗和滑鼠游標放入區域內時，該區域便會反白顯示。

註

如果拖曳視窗時區域沒有顯示外框，表示「Show windows contents while dragging (拖曳時顯示視窗內容)」為停用。若要啟用該選項：

1. 在「Control Panel (控制台)」中，按一下「System (系統)」。
2. 按一下「Advanced system settings (進階系統設定)」(如為 Vista 和 Win7 作業系統，此選項位於左邊的側列)。
3. 在「Performance (效能)」區段中，按一下「Settings (設定)」。
4. 勾選方塊中的「Show window contents while dragging (拖曳時顯示視窗內容)」，然後按一下「OK (確定)」。

其他的替代路徑：

Vista :

「Control Panel (控制台)」>「Personalization (個人化)」>「Window Color and Appearance (Window 顏色和外觀)」> 按一下「Open Classic appearance properties for more color options (打開經典外觀內容視窗，獲得更多顏色選項)」> 按一下「Effects (效果)」按鈕 > 勾選「Show window contents while dragging (拖曳時顯示視窗內容)」。

XP :

「Display Properties (顯示內容)」>「Appearance (外觀)」>「Effects... (效果...)」> 勾選「Show window contents while dragging (拖曳時顯示視窗內容)」。

Win 7 :

沒有其他的替代路徑。

3. 影像最佳化

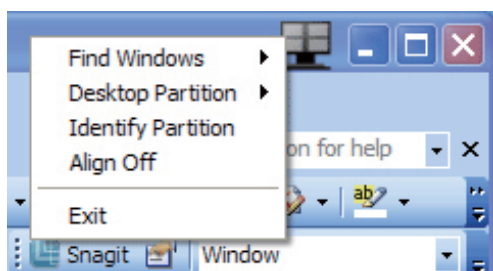
3 標題列選項

桌面分割可從作用中視窗的標題列進入。如此可快速並輕鬆管理桌面，同時還可將任何視窗傳送到任何分割，而無須透過拖放的方式。將游標移入作用中視窗的標題列，進入下拉式功能表。

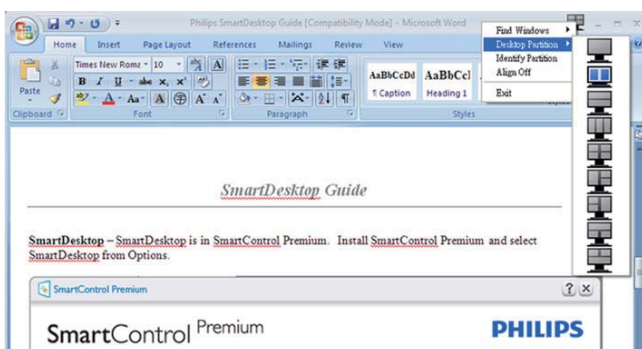


4 用滑鼠右鍵按一下功能表

用滑鼠右鍵按一下「Desktop Partition (桌面分割)」圖示，檢視下拉式功能表。



- Find Windows (尋找視窗) - 在某些情況下，使用者可能會將多個視窗傳送到同一個分割。「Find Windows (尋找視窗)」可顯示所有作用中視窗，並將所選的視窗移到最上層。
- Desktop Partition (桌面分割) - 「Desktop Partition (桌面分割)」可顯示目前所選的分割，並讓使用者快速變更下拉式功能表中顯示的任何分割。



註

如果連接一台以上的顯示器，使用者還能選取要變更分割的目標顯示器。反白顯示的圖示表示為目前作用中的分割。

- Identify Partition (識別分割) - 在桌面上顯示目前分割的外框方格。
- Align On/Align Off (開啟對齊/關閉對齊) - 啟用/停用拖放自動對齊功能。
- Exit (結束) - 關閉「Desktop Partition (桌面分割)」和「Display Tune (顯示器調整)」。若要重新初始化，請從「Start (開始)」功能表或桌面上的捷徑啟動「Display Tune (顯示器調整)」。

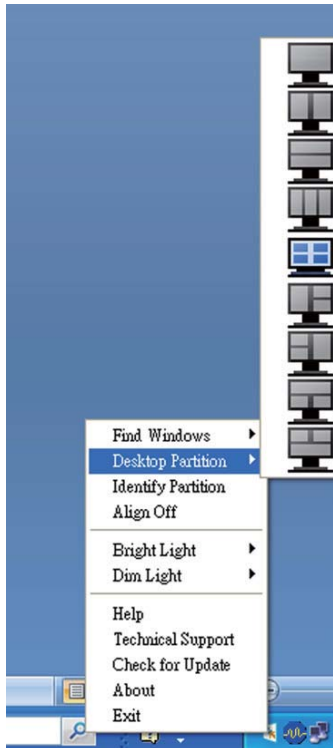
5 用滑鼠左鍵按一下功能表

用滑鼠左鍵按一下「Desktop Partition (桌面分割)」圖示，可將作用中視窗快速傳送至任何分割，而無須透過拖放的方式。放開滑鼠，即可將視窗傳送至反白顯示的分割。



6 用滑鼠右鍵按一下工作匣

工作匣也包含標題列所支援的大部分功能（但不包含自動將視窗傳送至任何分割）。



- **Find Windows (尋找視窗)** - 在某些情況下，使用者可能會將多個視窗傳送到同一個分割。「Find Windows (尋找視窗)」可顯示所有作用中視窗，並將所選的視窗移到最上層。
- **Desktop Partition (桌面分割)** - 「Desktop Partition (桌面分割)」可顯示目前所選的分割，並讓使用者快速變更下拉式功能表中顯示的任何分割。
- **Identify Partition (識別分割)** - 在桌面上顯示目前分割的外框方格。
- **Align On/Align Off (開啟對齊/關閉對齊)** - 啟用/停用拖放自動對齊功能。

4. 技術規格

畫面／顯示器			
顯示器面板類型	LCD		
背光	LED		
面板尺寸	22"W (55.9 公分)		
長寬比	16:10		
像素間距	0.282 × 0.282 公釐		
亮度	250 cd/ 平方公尺		
SmartContrast	20,000,000:1		
對比度 (一般)	1000:1		
回應時間 (一般)	5 毫秒		
最佳解析度	1680 × 1050 @ 60Hz		
視角	170° (H) / 160° (V) @ C/R > 10		
顯示色彩	1670 萬色		
垂直更新頻率	56 Hz - 76 Hz		
水平頻率	30 kHz - 83 kHz		
sRGB	符合		
連接方式			
輸入訊號	DVI (數位)、VGA (類比)		
輸入訊號	個別同步、綠色同步		
音效輸入／輸出 (220S4LA)	PC 音效輸入、耳機輸出		
便利性			
內建喇叭 (220S4LA)	1.5W×2		
使用便利性			
	(220S4LA)		
螢幕顯示選單語言	英文、法文、德文、西班牙文、義大利、俄文、簡體中文、葡萄牙文		
其他便利功能	Kensington 防盜鎖		
隨插即播相容性	DDC/CI、sRGB、Windows 7/Vista/XP、Mac OSX、Linux		
支架			
傾斜	-5 / +20		
旋轉 (220S4LC)	-65/+65		
高度調整 (220S4LC)	110mm		
電源			
「開啟」模式	220S4LA: 20.4W (一般) 30.2W(最大)		
	220S4LS/220S4LC: 20.4W (一般)		
耗電量 (EnergyStar 5.0 測試方法)	使用 100VAC 交流輸入電壓時為 50Hz	使用 115VAC 交流輸入電壓時為 60Hz	使用 230VAC 交流輸入電壓時為 50Hz
正常操作 (一般)	15.7W	15.7W	15.7W
睡眠 (待命)	0.1W (一般)	0.1W (一般)	0.1W (一般)
關閉	0.1W (一般)	0.1W (一般)	0.1W (一般)

4. 技術規格

散熱 *	使用 100VAC 交流輸入電壓時為 50Hz	使用 115VAC 交流輸入電壓時為 60Hz	使用 230VAC 交流輸入電壓時為 50Hz
正常操作	53.58 BTU/hr	53.58 BTU/hr	53.58 BTU/hr
睡眠（待命）	0.341 BTU/ 時	0.341 BTU/ 時	0.341 BTU/ 時
關閉	0.341 BTU/ 時	0.341 BTU/ 時	0.341 BTU/ 時
電源 LED 指示燈	「開啟」模式：白色，「待命」/「睡眠」模式：白色（閃爍）		
電源供應器	內建式，100-240VAC、50-60Hz		

尺寸	
產品含支架（寬 × 高 × 深）	504 × 434 × 207 mm(220S4LS/220S4LA)
	504X400X228 mm(220S4LC)
產品不含支架（寬 × 高 × 深）	504X394X60 mm
重量	
產品含支架	4.45 kg (220S4LS/220S4LA)
	5.2 kg (220S4LC)
產品不含支架	3.38 kg
產品含包裝材料	6.35 kg (220S4LS/220S4LA)
	7.1 kg (220S4LC)
操作條件	
溫度範圍（操作中）	0°C 到 40°C
溫度範圍（非操作中）	-20°C 到 60°C
相對濕度	20% 到 80%
MTBF（平均故障間格時間）	30,000 小時
環保	
ROHS（電子電機設備有害物質限用指令）	符合
EPEAT	金獎 (www.epeat.net)
包裝材料	100% 可回收
特定物質	100% 無 PVC BFR 外殼
EnergyStar 能源之星認證	符合
法規與標準	
法規核准	CE 標章、FCC B 類產品、SEMKO、UL/cUL、BSMI、GOST 通過 ISO 9241-307、TCO 認證
機箱	
色彩	黑色／銀色
表面處理	紋理

備註

1. EPEAT 金獎或銀獎僅在飛利浦註冊產品的所在地有效。有關所在國家的註冊狀態，請瀏覽 www.epeat.net。
2. 本項資料如有變動，恕不另行通知。請至 www.philips.com/support 下載最新版型錄。

4.1 解析度與預設模式

1 最大解析度

1680 × 1050 @ 60 Hz (類比輸入)

1680 × 1050 @ 60 Hz (數位輸入)

2 建議解析度

1680 × 1050 @ 60 Hz (數位輸入)

水平頻率 (kHz)	解析度	垂直頻率
31.47	720×400	70.09
31.47	640×480	59.94
35.00	640×480	66.67
37.86	640×480	72.81
37.50	640×480	75.00
37.88	800×600	60.32
46.88	800×600	75.00
48.36	1024×768	60.00
60.02	1024×768	75.03
44.77	1280×720	59.86
63.89	1280×1024	60.02
79.98	1280×1024	75.03
55.94	1440×900	59.89
70.64	1440×900	74.98
64.67	1680×1050	59.88
65.29	1680×1050	59.95

ⓘ 備註

請注意，使用 1680 × 1050 @ 60Hz 的原始解析度時，顯示器可以達到最佳效能。若要讓顯示器使用最佳畫質，請依建議解析度使用顯示器。

5. 電源管理

如果您的電腦中裝有符合 VESA DPM 規範的顯示卡或軟體，顯示器可在未使用時自動減少耗電量。只要偵測到鍵盤、滑鼠或其他輸入裝置的輸入動作，顯示器就會自動「喚醒」。下表顯示此項自動省電功能的耗電量和訊號：

電源管理定義					
VESA 模式	視訊	水平同步	垂直同步	使用電源	LED 色彩
使用中	開啟	有	有	20.4W (一般)	白色
睡眠 (待命)	關閉	沒有	沒有	0.1W (一般)	白色 (閃爍)
關閉	關閉	-	-	0.1W (一般)	關閉

下列為測量本顯示器耗電量時採用的設定。

- 原始解析度：1680 × 1050
- 對比度：50%
- 亮度：250 nits
- 色溫：6500k (使用全白模式)

備註

本項資料如有變動，恕不另行通知。

6. 法規資訊

Congratulations!

This display is designed for both you and the planet.



The display you have just purchased carries the TCO Certified label.

This ensures that your display is designed, manufactured and tested according to some of the strictest quality and environmental requirements in the world. This makes for a high performance product, designed with the user in focus that also minimizes the impact on the climate and our natural environment.

TCO Certified is a third party verified program, where every product model is tested by an accredited impartial test laboratory. TCO Certified represents one of the toughest certifications for displays worldwide.

Some of the Usability features of the TCO Certified for displays:

- Visual ergonomics for good image quality is tested to ensure top performance and reduce sight and strain problems. Important parameters are luminance, contrast, resolution, black level, gamma curve, colour and luminance uniformity and colour rendering.
- Products are tested according to rigorous safety standards at impartial laboratories.
- Electric and magnetic fields emissions as low as normal household background levels.
- Low acoustic noise emissions (when applicable).

Some of the Environmental features of the TCO Certified for displays:

- The brand owner demonstrates corporate social responsibility and has a certified environmental management system (EMAS or ISO 14001).
- Very low energy consumption both in on- and standby mode minimize climate impact.

- Restrictions on chlorinated and brominated flame retardants, plasticizers, plastics and heavy metals such as cadmium, mercury and lead (RoHS compliance).
- Both product and product packaging is prepared for recycling.
- The brand owner offers take-back options.

The requirements can be downloaded from our web site. The requirements included in this label have been developed by TCO Development in co-operation with scientists, experts, users as well as manufacturers all over the world. Since the end of the 1980s TCO has been involved in influencing the development of IT equipment in a more user-friendly direction. Our labeling system started with displays in 1992 and is now requested by users and IT-manufacturers all over the world. About 50% of all displays worldwide are TCO certified.

For more information, please visit:
www.tcodevelopment.com

TCOF1058 TCO Document, Ver. 2.1



Technology for you and the planet

Lead-free Product



Lead free display promotes environmentally sound recovery and disposal of waste from electrical and electronic equipment. Toxic substances like Lead has been eliminated and compliance with European community's stringent RoHs directive mandating restrictions on hazardous substances in electrical and electronic equipment have been adhered to in order to make Philips monitors safe to use throughout its life cycle.

EPEAT

(www.epeat.net)



The EPEAT (Electronic Product Environmental Assessment Tool) program evaluates computer desktops, laptops, and monitors based on 51 environmental criteria developed through an extensive stakeholder consensus process supported by US EPA.

EPEAT system helps purchasers in the public and private sectors evaluate, compare and select desktop computers, notebooks and monitors based on their environmental attributes. EPEAT also provides a clear and consistent set of performance criteria for the design of products, and provides an opportunity for manufacturers to secure market recognition for efforts to reduce the environmental impact of its products.

Benefits of EPEAT

Reduce use of primary materials
Reduce use of toxic materials

Avoid the disposal of hazardous waste EPEAT'S requirement that all registered products meet ENERGY STAR's energy efficiency specifications, means that these products will consume less energy throughout their life.

CE Declaration of Conformity

This product is in conformity with the following standards

- EN60950-1:2006+A11:2009 (Safety requirement of Information Technology Equipment).
- EN 55022:2006+A1:2007 (Radio Disturbance requirement of Information Technology Equipment).
- EN55024:1998+A1:2001+A2:2003 (Immunity requirement of Information Technology Equipment).
- EN 61000-3-2:2006+A1:2009+A2:2009 (Limits for Harmonic Current Emission).
- EN 61000-3-3:2008 (Limitation of Voltage Fluctuation and Flicker) following provisions of directives applicable.
- 2006/95/EC (Low Voltage Directive).
- 2004/108/EC (EMC Directive).
- 2005/32/EC (EuP Directive, EC No. 1275/2008 implementing Directive for Standby and Off mode power consumption) and is produced by a manufacturing organization on ISO9000 level.

The product also comply with the following standards

- ISO9241-307:2008 (Ergonomic requirement, Analysis and compliance test methods for electronic visual displays).
- GS EK1-2000:2009 (GS mark requirement).
- prEN50279:1998 (Low Frequency Electric and Magnetic fields for Visual Display).
- MPR-II (MPR:1990:8/1990:10 Low Frequency Electric and Magnetic fields).

Energy Star Declaration

(www.energystar.gov)



As an ENERGY STAR® Partner, we have determined that this product meets the ENERGY STAR® guidelines for energy efficiency.

Note

We recommend you switch off the monitor when it is not in use for a long time.

Federal Communications Commission (FCC) Notice (U.S. Only)

This equipment has been tested and found to comply with the limits for a Class B digital device, pursuant to Part 15 of the FCC Rules. These limits are designed to provide reasonable protection against harmful interference in a residential installation. This equipment generates, uses and can radiate radio frequency energy and, if not installed and used in accordance with the instructions, may cause harmful interference to radio communications.

However, there is no guarantee that interference will not occur in a particular installation. If this equipment does cause harmful interference to radio or television reception, which can be determined by turning the equipment off and on, the user is encouraged to try to correct the interference by one or more of the following measures:

- Reorient or relocate the receiving antenna.
- Increase the separation between the equipment and receiver.
- Connect the equipment into an outlet on a circuit different from that to which the receiver is connected.
- Consult the dealer or an experienced radio/TV technician for help.

⚠ Changes or modifications not expressly approved by the party responsible for compliance could void the user's authority to operate the equipment.

Use only RF shielded cable that was supplied with the monitor when connecting this monitor to a computer device.

To prevent damage which may result in fire or shock hazard, do not expose this appliance to rain or excessive moisture.

THIS CLASS B DIGITAL APPARATUS MEETS ALL REQUIREMENTS OF THE CANADIAN INTERFERENCE-CAUSING EQUIPMENT REGULATIONS.

FCC Declaration of Conformity

Declaration of Conformity for Products Marked with FCC Logo,

United States Only



This device complies with Part 15 of the FCC Rules. Operation is subject to the following two conditions: (1) this device may not cause harmful interference, and (2) this device must accept any interference received, including interference that may cause undesired operation.

Commission Federale de la Communication (FCC Declaration)

⚠ Cet équipement a été testé et déclaré conforme aux limites des appareils numériques de class B, aux termes de l'article 15 Des règles de la FCC. Ces limites sont conçues de façon à fournir une protection raisonnable contre les interférences nuisibles dans le cadre d'une installation résidentielle.

CET appareil produit, utilise et peut émettre des hyperfréquences qui, si l'appareil n'est pas installé et utilisé selon les consignes données, peuvent causer des interférences nuisibles aux communications radio.

6. 法規資訊

Cependant, rien ne peut garantir l'absence d'interférences dans le cadre d'une installation particulière. Si cet appareil est la cause d'interférences nuisibles pour la réception des signaux de radio ou de télévision, ce qui peut être décelé en fermant l'équipement, puis en le remettant en fonction, l'utilisateur pourrait essayer de corriger la situation en prenant les mesures suivantes:

- Réorienter ou déplacer l'antenne de réception.
- Augmenter la distance entre l'équipement et le récepteur.
- Brancher l'équipement sur un autre circuit que celui utilisé par le récepteur.
- Demander l'aide du marchand ou d'un technicien chevronné en radio/télévision.

❗ Toutes modifications n'ayant pas reçu l'approbation des services compétents en matière de conformité est susceptible d'interdire à l'utilisateur l'usage du présent équipement.

N'utiliser que des câbles RF armés pour les connections avec des ordinateurs ou périphériques.

CET APPAREIL NUMERIQUE DE LA CLASSE B RESPECTE TOUTES LES EXIGENCES DU REGLEMENT SUR LE MATERIEL BROUILLEUR DU CANADA.

EN 55022 Compliance (Czech Republic Only)

This device belongs to category B devices as described in EN 55022, unless it is specifically stated that it is a Class A device on the specification label. The following applies to devices in Class A of EN 55022 (radius of protection up to 30 meters). The user of the device is obliged to take all steps necessary to remove sources of interference to telecommunication or other devices.

Pokud není na typovém štítku počítače uvedeno, že spadá do do třídy A podle EN 55022, spadá automaticky do třídy B podle EN 55022. Pro zařízení zařazená do třídy A (chranné pásmo 30m) podle EN 55022 platí následující. Dojde-li k rušení telekomunikačních nebo jiných zařízení je uživatel povinen provést taková opatření, aby rušení odstranil.

Polish Center for Testing and Certification Notice

The equipment should draw power from a socket with an attached protection circuit (a three-prong socket). All equipment that works together (computer, monitor, printer, and so on) should have the same power supply source.

The phasing conductor of the room's electrical installation should have a reserve short-circuit protection device in the form of a fuse with a nominal value no larger than 16 amperes (A).

To completely switch off the equipment, the power supply cable must be removed from the power supply socket, which should be located near the equipment and easily accessible.

A protection mark "B" confirms that the equipment is in compliance with the protection usage requirements of standards PN-93/T-42107 and PN-89/E-06251.

Wymagania Polskiego Centrum Badań i Certyfikacji

Urządzenie powinno być zasilane z gniazda z przyłączonym obwodem ochronnym (gniazdo z kółkiem). Współpracujące ze sobą urządzenia (komputer, monitor, drukarka) powinny być zasilane z tego samego źródła.

Instalacja elektryczna pomieszczenia powinna zawierać w przewodzie fazowym rezerwową ochronę przed zwarciami, w postaci bezpiecznika o wartości znamionowej nie większej niż 16A (amperów).

W celu całkowitego wyłączenia urządzenia z sieci zasilania, należy wyjąć wtyczkę kabla zasilającego z gniazda, które powinno znajdować się w pobliżu urządzenia i być łatwo dostępne.

Znak bezpieczeństwa "B" potwierdza zgodność urządzenia z wymaganiami bezpieczeństwa użytkowania zawartymi w PN-93/T-42107 i PN-89/E-06251.

Pozostałe instrukcje bezpieczeństwa

- Nie należy używać wtyczek adapterowych lub usuwać kółka obwodu ochronnego z wtyczki. Jeżeli konieczne jest użycie przedłużacza to należy użyć przedłużacza 3-żyłowego z prawidłowo połączonym przewodem ochronnym.
- System komputerowy należy zabezpieczyć przed nagłymi, chwilowymi wzrostami lub spadkami napięcia, używając eliminatora przepięć, urządzenia dopasowującego lub bezzakłócenowego źródła zasilania.
- Należy upewnić się, aby nic nie leżało na kablach systemu komputerowego, oraz aby kable nie były umieszczone w miejscu, gdzie można byłoby na nie nadeptywać lub potykać się o nie.
- Nie należy rozlewać napojów ani innych płynów na system komputerowy.
- Nie należy wpychać żadnych przedmiotów do otworów systemu komputerowego, gdyż może to spowodować pożar lub porażenie prądem, poprzez zwarcie elementów wewnętrznych.
- System komputerowy powinien znajdować się z dala od grzejników i źródeł ciepła. Ponadto, nie należy blokować otworów wentylacyjnych. Należy unikać kładzenia luznych papierów pod komputer oraz umieszczania komputera w ciasnym miejscu bez możliwości cyrkulacji powietrza wokół niego.

6. 法規資訊

North Europe (Nordic Countries) Information

Placering/Ventilation

VARNING:

FÖRSÄKRA DIG OM ATT HUVUDBRYTARE OCH UTTAG ÄR LÄTÅTKOMLIGA, NÄR DU STÄLLER DIN UTRUSTNING PÅPLATS.

Placering/Ventilation

ADVARSEL:

SØRG VED PLACERINGEN FOR, AT NETLEDNINGENS STIK OG STIKKONTAKT ER NEMT TILGÆNGELIGE.

Paikka/Ilmankierto

VAROITUS:

SIIJOITA LAITE SITEN, ETTÄ VERKKOJOHTO VOIDAAN TARVITTAESSA HELPOSTI IRROTTAA PISTORASIESTA.

Plassering/Ventilasjon

ADVARSEL:

NÅR DETTE UTSTYRET PLASSERES, MÅ DU PASSE PÅ AT KONTAKTENE FOR STØMTILFØRSEL ER LETTE Å NÅ.

BSMI Notice (Taiwan Only)

符合乙類資訊產品之標準

Ergonomie Hinweis (nur Deutschland)


Der von uns gelieferte Farbmonitor entspricht den in der "Verordnung über den Schutz vor Schäden durch Röntgenstrahlen" festgelegten Vorschriften.

Auf der Rückwand des Gerätes befindet sich ein Aufkleber, der auf die Unbedenklichkeit der Inbetriebnahme hinweist, da die Vorschriften über die Bauart von Störstrahlern nach Anlage III α 5 Abs. 4 der Röntgenverordnung erfüllt sind.

Damit Ihr Monitor immer den in der Zulassung geforderten Werten entspricht, ist darauf zu achten, daß

1. Reparaturen nur durch Fachpersonal durchgeführt werden.
2. nur original-Ersatzteile verwendet werden.
3. bei Ersatz der Bildröhre nur eine bauartgleiche eingebaut wird.

Aus ergonomischen Gründen wird empfohlen, die Grundfarben Blau und Rot nicht auf dunklem Untergrund zu verwenden (schlechte Lesbarkeit und erhöhte Augenbelastung bei zu geringem Zeichenkontrast wären die Folge). Der arbeitsplatzbezogene Schalldruckpegel nach DIN 45 635 beträgt 70dB (A) oder weniger.

-  **ACHTUNG: BEIM AUFSTELLEN DIESES GERÄTES DARUF ACHTEN, DAß NETZSTECKER UND NETZKABELANSCHLUß LEICHT ZUGÄNGLICH SIND.**

6. 法規資訊

China RoHS

The People's Republic of China released a regulation called "Management Methods for Controlling Pollution by Electronic Information Products" or commonly referred to as China RoHS. All products produced and sold for China market have to meet China RoHS request.

中国电子信息产品污染控制标识要求(中国RoHS法规标示要求)产品中有毒有害物质或元素的名称及含量

部件名称	有毒有害物质或元素					
	铅 (Pb)	汞 (Hg)	镉 (Cd)	六价铬 (Cr6+)	多溴联苯 (PBB)	多溴二苯醚 (PBDE)
外壳	○	○	○	○	○	○
液晶显示屏/灯管	×	○	○	○	○	○
电路板组件*	×	○	○	○	○	○
电源适配线	×	○	○	○	○	○
电源线/连接线	×	○	○	○	○	○

*: 电路板组件包括印刷电路板及其构成的零部件, 如电阻、电容、集成电路、连接器等。

○: 表示该有毒有害物质在该部件所有均质材料中的含量均在《电子信息产品中有毒有害物质的限量要求标准》规定的限量要求以下。

×: 表示该有毒有害物质至少在该部件的某一均质材料中的含量超出《电子信息产品中有毒有害物质的限量要求标准》规定的限量要求; 但是上表中打“×”的部件, 符合欧盟RoHS法规要求(属于豁免的部分)。



此标识指期限(十年), 电子信息产品中含有的有毒有害物质或元素在正常使用的条件下不会发生外泄或突变, 电子信息产品用户使用该电子信息产品不会对环境造成严重污染或对其人身、财产造成严重损害的期限。

中国能源效率标识

根据中国大陆《能源效率标识管理办法》本显示器符合以下要求:

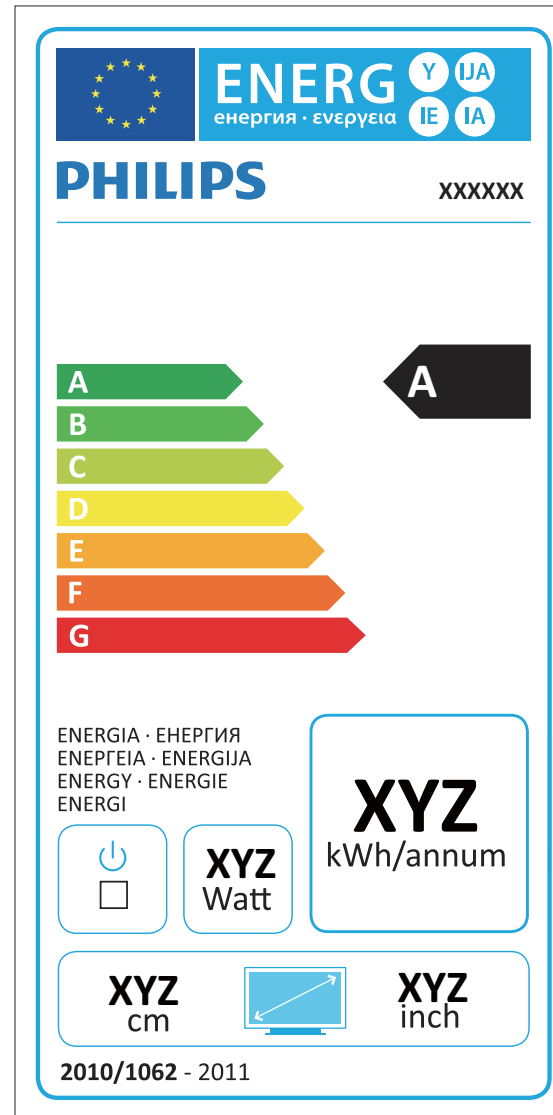
能源效率(cd/W)	> 1.05
能效等级	1级
能效标准	GB 21520-2008

详细有关信息请查阅中国能效标识网: <http://www.energylabel.gov.cn/>

《废弃电器电子产品回收处理管理条例》提示性说明

为了更好地关爱及保护地球, 当用户不再需要此产品或产品寿命终止时, 请遵守国家废弃电器电子产品回收处理相关法律法规, 将其交给当地具有国家认可的回收处理资质的厂商进行回收处理。

EU Energy Label



The European Energy Label informs you on the energy efficiency class of this product. The greener the energy efficiency class of this product is the lower the energy it consumes.

On the label, you can find the energy efficiency class, the average power consumption of this product in use and the average energy consumption for 1 year.

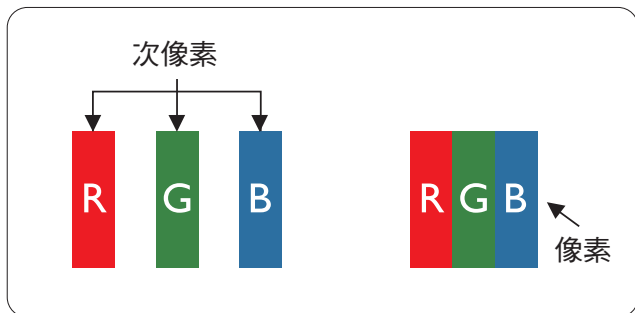
Note:

The EU Energy Label will be ONLY applied on the models bundling with HDMI and TV tuners.

7. 客戶服務與保固

7.1 飛利浦平面顯示器像素瑕疵規定

飛利浦致力於提供最優質的產品。本公司運用同業中最先進的製造程序，實行嚴格的品質管理。不過，有時平面螢幕顯示器的 TFT 顯示器面板也會出現像素或次像素瑕疵的情形，此為無法完全避免的現象。儘管沒有任何廠商能保證所有的螢幕皆無像素瑕疵，但是飛利浦保證任何顯示器，若出現超過不可接受的瑕疵量，必將根據保固範圍提供維修或替換服務。此須知將說明不同種類的像素瑕疵，以及規定每一種類可接受的瑕疵水準。為符合獲得維修或替換保固服務的條件，TFT 顯示器面板上的像素瑕疵量必須超過這些可接受水準。例如：顯示器的次像素瑕疵率不得超過 0.0004%。此外，由於特定像素瑕疵種類或組合比其他更引人注意，飛利浦將對此種瑕疵訂定更高的品質標準。本規定全球適用。



像素和次像素

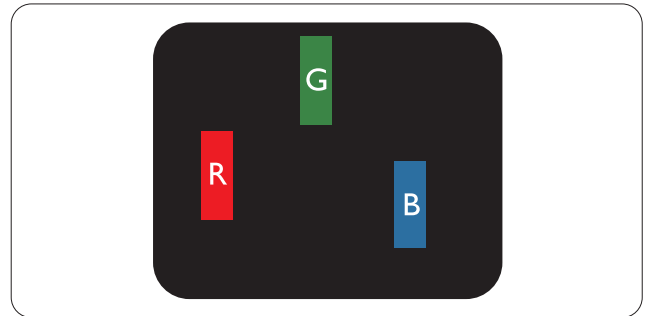
一個像素（或稱圖像元素）由三個屬於紅綠藍主顏色的次像素組成。許多像素在一起形成一個圖像。像素中的所有次像素全部亮起時，三個有色次像素會合成為單一白色像素。全部變暗時，三個有色次像素則會合成為單一黑色像素。其他類的明暗次像素組合則會合成為其他顏色的單個像素。

像素瑕疵種類

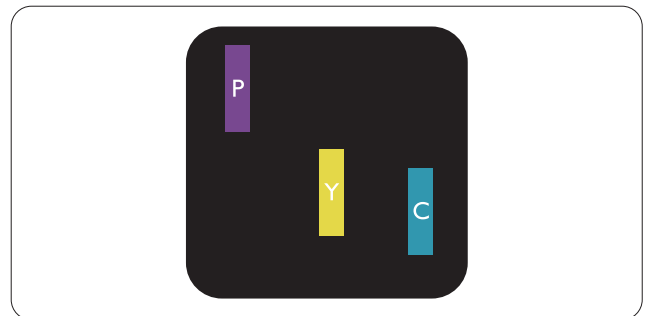
像素和次像素瑕疵會在螢幕上以不同形式出現。像素瑕疵分為兩種，而每一類又細分為多種次像素瑕疵。

亮點瑕疵

亮點瑕疵就是始終亮著或「開啟」的像素或次像素。也就是說，亮點是顯示器顯示暗色圖形時，會突顯出來的次像素。以下是亮點瑕疵的幾種類型。

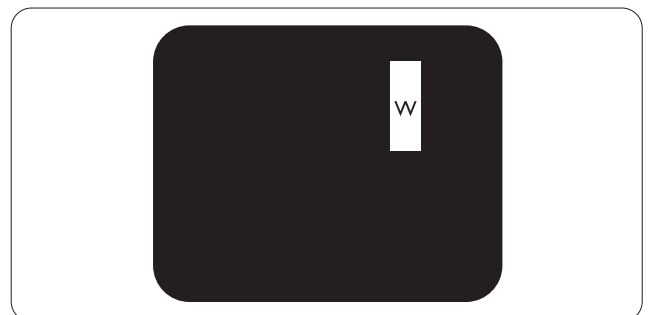


一個亮起的紅綠藍次像素。



二個亮起的相鄰次像素：

- 紅 + 藍 = 紫
- 紅 + 綠 = 黃
- 綠 + 藍 = 靛（淺藍）



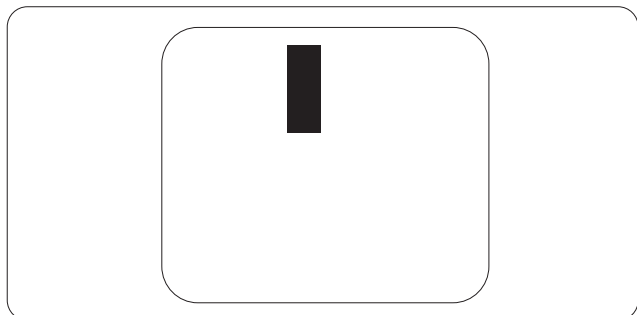
三個亮起的相鄰次像素（一個白色像素）。

備註

紅色或藍色亮點必須比周圍亮 50% 以上，而綠色亮點則比周圍亮 30%。

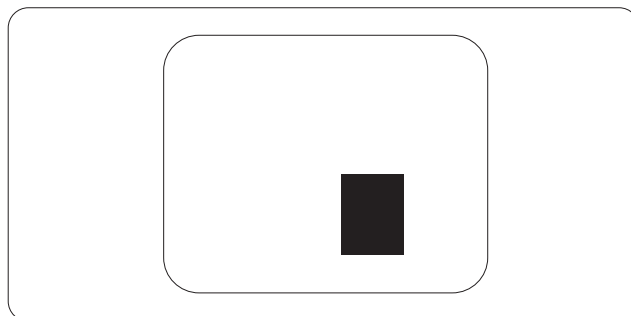
黑點瑕疵

黑點瑕疵就是始終暗著或「關閉」的像素或次像素。也就是說，暗點是顯示器顯示亮色圖形時，會突顯出來的次像素。以下是黑點瑕疵的幾種類型。



緊湊像素瑕疵

由於彼此相鄰的同類像素和次像素瑕疵更引人注意，飛利浦同樣制訂了緊湊像素瑕疵的容許規格。



像素瑕疵容許規格

飛利浦平面顯示器的 TFT 顯示器面板必須有超過下表所列容許規格的像素和次像素，才符合保固期間的像素瑕疵維修或替換條件。

亮點瑕疵	可接受的程度
1 個亮起的次像素	3
2 個亮起的鄰接次像素	1
3 個亮起的鄰接次像素 (1 個白色像素)	0
兩個亮點瑕疵之間的距離 *	>15 公釐
所有類型的亮點瑕疵總數	3
黑點瑕疵	可接受的程度
1 個變暗的次像素	5 或以下
2 個變暗的鄰接次像素	2 或以下
3 個變暗的鄰接次像素	0
兩個黑點瑕疵之間的距離 *	>15 公釐
所有類型的黑點瑕疵總數	5 或以下
瑕疵點總數	可接受的程度
所有類型的亮點或黑點瑕疵總數	5 或以下

備註

- 1 或 2 個鄰近次像素瑕疵 = 1 點瑕疵
- 本顯示器符合 ISO9241-307 規範。Class-I 標準。(ISO9241-307: 符合電子顯示器的人體工學規定，通過分析及符合性測試方法)
- ISO9241-307 為之前的 ISO13406 標準的後續標準，並由國際標準組織 (ISO) 因以下原因撤回：2008-11-13。

7.2 客戶服務與保固

如需保固範圍資訊及當地的其他支援需求，請造訪 www.philips.com/support 瞭解詳細資訊。您亦可撥打下列電話號碼，與當地的 Philips 客服中心聯絡。

西歐地區聯絡資訊：

國家	ASC	客服專線：	價格
Germany	Siemens I&S	+49 01803 386 853	€ 0.09
United Kingdom	Invec Scotland	+44 0207 949 0069	Local call tariff
Ireland	Invec Scotland	+353 01 601 1161	Local call tariff
Spain	Eatsa Spain	+34 902 888 785	€ 0.10
Finland	A-novo	+358 09 2290 1908	Local call tariff
France	A-novo	+33 082161 1658	€ 0.09
Greece	Allman Hellas	+30 00800 3122 1223	Free of charge
Italy	A-novo	+39 840 320 041	€ 0.08
Netherlands	E Care	+31 0900 0400 063	€ 0.10
Denmark	A-novo	+45 3525 8761	Local call tariff
Norway	A-novo	+47 2270 8250	Local call tariff
Sweden	A-novo	+46 08 632 0016	Local call tariff
Poland	Zolter	+48 0223491505	Local call tariff
Austria	Siemens I&S	+43 0810 000206	€ 0.07
Belgium	E Care	+32 078 250851	€ 0.06
Luxembourg	E Care	+352 26 84 30 00	Local call tariff
Portugal	Eatsa Spain	+351 2 1359 1440	Local call tariff
Switzerland	A-novo	+41 02 2310 2116	Local call tariff

7. 客戶服務與保固

中歐及東歐地區的聯絡資訊：

國家	客服中心	ASC	客服專線：
Belarus	NA	IBA	+375 17 217 3386
Bulgaria	NA	LAN Service	+359 2 960 2360
Croatia	NA	Renoprom	+385 1 333 0974
Estonia	NA	FUJITSU	+372 6519900
Latvia	NA	"ServiceNet LV" Ltd.	+371 7460399
Lithuania	NA	UAB "Servicenet"	+370 7400088
Romania	NA	Blue Ridge Intl.	+40 21 2101969
Serbia & Montenegro	NA	Kim Tec d.o.o.	+381 11 20 70 684
Slovenia	NA	PC H.and	+386 1 530 08 24
Ukraine	NA	Comel	+380 562320045
	NA	Topaz-Service Company	+38 044 245 73 31
Russia	NA	CPS	+7 (495) 645 6746 (for repair)
	NA	CEEE Partners	+7 (495) 645 3010 (for sales)
Slovakia	NA	Datalan Service	+421 2 49207155
Turkey	NA	Techpro	+90 212 444 4 832
Czech Rep.	NA	Asupport	800 100 697
Hungary	NA	Serware	+36 1 2426331
	NA	Profi Service	+36 1 814 8080

拉丁美洲地區聯絡資訊：

國家	客服中心	客服專線：
Brazil	Vermont	0800-7254101
Argentina		0800 3330 856

中國聯絡資訊：

中國

客服專線：4008 800 008

北美洲聯絡資訊：

國家	客服中心	ASC	客服專線：
U.S.A.	TOS	Teleplan	(877) 835-1838
Canada	Supercom	Supercom	(800)479-6696

亞太、中東暨非洲地區聯絡資訊：

國家	客服中心	ASC	客服專線：
Australia	NA	AGOS NETWORK PTY LTD	1300 360 386
New Zealand	NA	Visual Group Ltd.	0800 657447
Hong Kong / Macau	NA	Smart Pixels Technology Ltd.	Hong Kong:Tel: +852 2619 9639 Macau:Tel: (853)-0800-987
India	NA	REDINGTON INDIA LTD	Tel: 1 800 425 6396 SMS: PHILIPS to 56677
Indonesia	NA	PT. Gadingsari elektronika Prima	Tel: 62 21 75909053, 75909056, 7511530
South Korea	NA	PCS One Korea Ltd.	080-600-6600
Malaysia	NA	After Market Solutions (CE) Sdn Bhd	603 7953 3370
Pakistan	NA	Philips Consumer Service	(9221) 2737411-16
Singapore	NA	Philips Electronics Singapore Pte Ltd (Philips Consumer Care Center)	(65) 6882 3999
Taiwan	PCCW Teleservices Taiwan	FETEC.CO	0800-231-099
Thailand	NA	Axis Computer System Co., Ltd.	(662) 934-5498
South Africa	NA	Sylvara Technologies Pty Ltd	086 0000 888
United Arab Emirates	NA	AL SHAHD COMPUTER L.L.C	00971 4 2276525
Israel	NA	Eastronics LTD	1-800-567000
Vietnam	NA	FPT Service Informatic Company Ltd.	+84 8 38248007 Ho Chi Minh City +84 5113.562666 Danang City +84 5113.562666 Can tho Province
Philippines	NA	Glee Electronics, Inc.	(02) 633-4533 to 34, (02) 637-6559 to 60
Sri Lanka	NA	no distributor and/or service provider currently	
Bangladesh	NA	Distributor: Computer Source Ltd (warranty buy-out)	880-2-9141747, 9127592 880-2-8128848 / 52
Nepal	NA	Distributor: Syakar Co. Ltd (warranty buy-out)	977-1-4222395
Cambodia	NA	Distributor: Neat Technology Pte Ltd (Singapore) (warranty buy-out)	855-023-999992

8. 疑難排解與常見問答集

8.1 疑難排解

本頁資訊適用於解決使用者可自行修正的問題。嘗試下列所有解決方法後，如果問題仍持續發生，請與飛利浦客戶服務代表聯絡。

1 一般常見問題

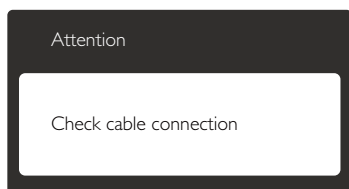
沒有畫面（電源 LED 未亮起）

- 請確認已將電源線插入電源插座及顯示器背面。
- 首先，請確認顯示器正面的電源按鈕位置為關閉，再將按鈕按至開啟位置。

沒有畫面（電源 LED 呈現白色）

- 請確認已開啟電腦電源。
- 請確認已將訊號線正確連接至電腦。
- 請確認顯示器纜線連接端的針腳沒有彎折現象。若發生此現象，請修復或更換纜線。
- 節能功能可能已啟動。

螢幕顯示



- 請確認已將顯示器纜線正連接至電腦。（另請參閱《快速安裝指南》）。
- 請檢查顯示器纜線的針腳是否發生彎折現象。
- 請確認已開啟電腦電源。

AUTO（自動）按鈕無作用

- 自動功能僅適用於VGA-Analog（VGA類比）模式。如果您對結果不滿意，可透過螢幕顯示選單手動調整。

備註

「Auto（自動）」功能不適用於「DVI-Digital（DVI 數位）」模式（無必要）。

明顯冒煙或出現火花

- 請勿執行任何疑難排解步驟。
- 立即停止顯示器主電源的供電，以策安全。
- 請立即聯絡飛利浦客戶服務代表。

2 影像問題

影像沒有置中

- 請使用螢幕顯示選單主控制項中的「Auto（自動）」調整影像位置。
- 請使用螢幕顯示選單主控制項中「Setup（設定）」的「Phase/Clock（相位/時脈）」調整影像位置。此功能僅適用於VGA模式。

螢幕上的影像會振動

- 請檢查訊號線是否已確實插入顯示卡或電腦。

出現閃爍的垂直條紋



- 請使用螢幕顯示選單主控制項中的「Auto（自動）」調整影像。
- 請使用螢幕顯示選單主控制項中「Setup（設定）」的「Phase/Clock（相位/時脈）」消除垂直條紋。此功能僅適用於VGA模式。

出現閃爍的水平條紋



- 請使用螢幕顯示選單主控制項中的「Auto（自動）」調整影像。
- 請使用螢幕顯示選單主控制項中「Setup（設定）」的「Phase/Clock（相位/時脈）」消除垂直條紋。此功能僅適用於VGA模式。

影像模糊不清或太暗

- 請在螢幕顯示選單調整對比度及亮度。

即使關閉電源，仍有「殘影」、「灼影」或「鬼影」。

- 長時間不斷顯示靜態影像會導致螢幕產生「灼影」、「殘影」或「鬼影」的情況。「灼影」、「殘影」或「鬼影」是 LCD 面板技術中的普遍現象。在大部分的情況下，「灼影」、「殘影」或「鬼影」在關閉電源後，會隨著時間逐漸消失。
- 不使用顯示器時，請務必啟動動態螢幕保護程式。
- 如果 LCD 顯示器會顯示靜止的靜態內容，則請務必啟動會定期更新畫面的應用程式。
- 若無法啟動螢幕保護程式或定期執行螢幕重新整理程式，將導致嚴重的「灼影」、「殘影」或「鬼影」現象，且不會消失更無法修復。上述的損壞不包含在保固範圍內。

影像扭曲變形；文字模糊不清或無法辨識

- 請將電腦的顯示解析度設為顯示器建議螢幕原始解析度所使用的模式。

螢幕出現綠色、紅色、藍色、黑色及白色的圓點

- 殘留圖點是現代液晶技術的正常特性，如需瞭解詳細資訊，請參閱像素規定。

「開啟電源」時的光線太強，令人困擾

- 您可以在螢幕顯示選單主控制項的電源 LED 設定中調整「開啟電源」光線。

如需進一步協助，請參閱消費者資訊中心清單，並與飛利浦客戶服務代表聯絡。

8.2 SmartControl Premium 常見問答集

問題 1： 我在電腦中將顯示器變更成另一台顯示器，結果無法使用 SmartControl Premium，該如何處理？

答： 請重新啟動電腦並查看 SmartControl Premium 能否運作。若無法運作，您就需要移除再重新安裝 SmartControl

Premium，確保您安裝的驅動程式正確無誤。

問題 2： 剛開始 SmartControl Premium 運作狀況都沒問題，但現在卻突然無法使用，該怎麼辦？

答： 如果您之前執行過下列動作，可能需要重新安裝顯示器驅動程式。

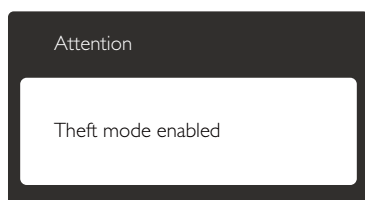
- 更換視訊顯示卡
- 更新視訊驅動程式
- 更新過作業系統，例如安裝 Service Pack 或修補程式
- 執行 Windows Update 及更新版的顯示器和／或視訊驅動程式
- 在顯示器電源關閉或未連接時啟動 Windows
- 若要瞭解詳情，請在「My Computer (我的電腦)」上按一下滑鼠右鍵，再依序按下「Properties (內容)」->「Hardware (硬體)」->「Device Manager (裝置管理員)」。
- 如果「Monitor (顯示器)」下方出現「Plug and Play Monitor (隨插即用顯示器)」，表示您需要重新安裝。只要移除 SmartControl Premium 再重新安裝即可。

問題 3： 安裝 SmartControl Premium 後，在按 SmartControl Premium 標籤時，經過一段時間仍未出現任何畫面，或者會顯示錯誤訊息，這是怎麼回事？

答： 您的顯示卡可能與 SmartControl Premium 不相容。如果您的顯示卡屬於上述其中任一品牌，請嘗試從該顯示卡的官方網站下載最新版顯示卡驅動程式。安裝驅動程式。移除 SmartControl Premium 後再重新安裝一次。如果仍然無法運作，表示不支援您的顯示卡。請瀏覽飛利浦網站，查看是否提供更新版的 SmartControl Premium 驅動程式。

問題 4： 按下「Product Information（產品資訊）」後只顯示部分資訊，這是怎麼回事？

答： 您的顯示卡驅動程式可能不支援 DDC/CI 介面的最新版本。請嘗試從該顯示卡的官方網站下載最新版顯示卡驅動程式。安裝驅動程式。移除 SmartControl Premium 後再重新安裝一次。



問題 5： 我忘記防竊功能的 PIN 碼了，該怎麼辦？

答： 飛利浦服務中心有權要求您出示法律證明資料及授權證明，用以確認顯示器是否屬於您所有。

8.3 一般常見問答集

問題 1： 安裝螢幕時，若螢幕顯示「Cannot display this video mode（無法顯示此視訊模式）」，該怎麼辦？

答： 本顯示器的建議解析度為 1680 x 1050 @ 60 Hz。

- 拔下所有纜線，再將電腦接到您先前使用的顯示器上。
- 在 Windows「Start（開始）」功能表中選取「Settings（設定）」／「Control Panel（控制台）」。選取控制台視窗中的「Display（顯示）」圖示。選取「Display（顯示）」控制台中的「Settings（設定值）」標籤。在設定值標籤下的「desktop area（桌面區域）」方塊中，將滑桿移到 1680 x 1050 像素。
- 開啟「Advanced Properties（進階內容）」並將「更新頻率」設為 60 Hz，再按一下「OK（確定）」。

- 重新啟動電腦並重複步驟 2 和 3，確認已將電腦設為 1680 x 1050 @ 60 Hz。
- 將電腦關機、拔除與舊顯示器之間的連線，然後重新接上飛利浦 LCD 顯示器。
- 依序開啟顯示器和電腦的電源。

問題 2： LCD 顯示器的建議更新頻率為何？

答： LCD 顯示器的建議更新頻率是 60 Hz，若螢幕出現任何干擾情形，您最高可將更新頻率設為 75 Hz，看看能否改善干擾情形。

問題 3： 光碟中的 .inf 和 .icm 檔案是什麼？如何安裝驅動程式（.inf 和 .icm）？

答： 這些是顯示器使用的驅動程式檔案。請按照使用手冊中的說明安裝驅動程式。當您初次安裝顯示器時，您的電腦可能會要求您安裝顯示器驅動程式（.inf 和 .icm 檔案）或插入驅動程式磁片。請依照說明插入本套件隨附的光碟片。電腦會自動安裝顯示器驅動程式（.inf 和 .icm 檔案）。

問題 4： 如何調整解析度？

答： 可用的解析度同時取決於您的顯示卡驅動程式及顯示器。您可以在「Windows® Control Panel（Windows® 控制台）」下的「Display properties（顯示內容）」中選取需要的解析度。

問題 5： 透過螢幕顯示選單調整顯示器，卻造成設定值一團混亂，該怎麼辦？

答： 只要按「OK（確定）」按鈕，再選取「Reset（重設）」即可恢復所有原廠設定。

問題 6： LCD 經得起刮傷嗎？

答： 一般來說，建議您不要讓面板表面受到強力撞擊，同時要避免尖銳物品或鈍器刮傷面板表面。拿起顯示器時，請勿用力壓迫面板表面，否則可能會影響您的保固權益。

問題 7： 如何清潔 LCD 表面？

答： 進行一般清潔時，使用乾淨的軟布即可。若要進一步清潔，請使用異丙醇。請勿使用其他溶劑，例如乙醇、丙酮、己烷等。

問題 8： 我可以變更顯示器的色彩設定嗎？

答： 可以，只要依照下列程序，您就可以透過螢幕顯示選單的控制按鈕變更色彩設定。

- 按「OK（確定）」顯示螢幕顯示選單。
- 按「Down Arrow（向下箭頭）」選取「Color（色彩）」選項，再按「OK（確定）」進入色彩設定，一共有下列三種設定。
 1. Color Temperature（色溫）：共有六種設定值，包括 5000K、6500K、7500K、8200K、9300K 和 11500K。將範圍設定為 5000K 時，面板會顯示帶「暖色的紅白色調」；而 11500K 色溫則會產生帶「冷色的藍白色調」。
 2. sRGB：這是一種標準設定，可確保在不同裝置（如數位相機、顯示器、印表機、掃描器等）之間正確交換色彩資訊。
 3. User Define（使用者自訂）：使用者可調整紅、綠、藍三種顏色，自行選擇其偏好的色彩設定。

備註

測量物體受熱時散發的光線色彩。此量測值以絕對刻度（克氏溫度）表示。2004K 等較低的克氏溫度是紅色；9300K 等較高溫度則是藍色。6504K 的中間溫度是白色。

問題 9： 我可以將 LCD 顯示器連接到任何 PC、工作站或 Mac 嗎？

答： 有。所有 Philips LCD 顯示器皆完全相容於標準 PC、Mac 及工作站。若要將顯示器連接到 Mac 系統，您可能需要使用纜線轉接器。如需詳細資訊，建議您與飛利浦業務代表聯絡。

問題 10： Philips LCD 顯示器是否支援「Plug-and-Play（隨插即用）」？

答： 可以，顯示器相容於 Windows 7、Vista、XP、NT、Mac OSX 及 Linux 的隨插即用功能。

問題 11： LCD 面板中的殘影、灼影或鬼影是什麼？

答： 長時間不斷顯示靜態影像會導致螢幕產生「烙印」、「殘影」或「鬼影」的情況。「灼影」、「殘影」或「鬼影」是 LCD 面板技術中的普遍現象。在大部分的情況下，「灼影」、「殘影」或「鬼影」在關閉電源後，會隨著時間逐漸消失。

不使用顯示器時，請務必啟動動態螢幕保護程式。

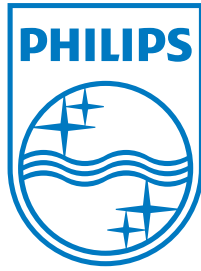
如果 LCD 顯示器會顯示靜止的靜態內容，則請務必啟動會定期更新畫面的應用程式。

警告

若無法啟動螢幕保護程式或定期執行螢幕重新整理程式，將導致嚴重的「灼影」、「殘影」或「鬼影」現象，且不會消失更無法修復。上述的損壞不包含在保固範圍中。

問題 12： 為什麼我的顯示器不能顯示清晰文字，而是顯示鋸齒狀字元？

答： 使用 1680 × 1050 @60 Hz 的原始解析度時，LCD 顯示器可以達到最佳效能。若要達到最佳顯示器效能，請使用此解析度。



2012 © Koninklijke Philips Electronics N.V. 版權所有。

Philips 和 Philips Shield Emblem 為 Koninklijke Philips Electronics N.V. 的註冊商標，並已獲得 Koninklijke Philips Electronics N.V. 授權使用。

規格如有變動，恕不另行通知。

版本：M4220SE1T