

Philips  
Monitor plazmowy

46 cali

WVGA

BDS4624R



## Duży monitor wysokiej jakości

Szerokoekranowy monitor plazmowy 46" VGA

Elegancki telewizor, który można zawiesić na ścianie, to już nie fikcja. Ten płaski telewizor oferuje najlepszą w tej klasie jakość obrazu dla zestawu kina domowego.

### Lepsza jakość ekranu

- Zamień ekran telewizora w mozaikę różnych programów
- Superszybkie odwzorowanie kolorów umożliwia odtworzenie naturalnych barw
- Wysoki współczynnik jasności (1000 cd/m<sup>2</sup>) i kontrastu (3000:1)
- Usuwanie konturów zapewnia lepsze odcienie szarości przy niskiej luminacji
- Filtr grzebieniowy 3D — oddzielenie kolorów i bardzo ostry obraz

### Wszelstronność zastosowań

- Zgodność z sygnałem HDTV umożliwia wyświetlanie obrazu HDTV
- Wbudowany wzmacniacz z SRS i głośnikami
- Ciche i niezawodne działanie bez wentylatora

### Niskie koszty eksploatacji

- Zaawansowana funkcja zapobiegająca wypalaniu obrazów na stałe

**PHILIPS**  
sense and simplicity

## Dane techniczne

### Obraz/wyświetlacz

- **Rozmiar panelu:** 46 cali / 117,8 cm
- **Format obrazu:** 16:9
- **Rozdzielczość panelu:** wVGA (854 x 480 pikseli)
- **Rozmiar plamki:** 1 182 x 1 182 mm
- **Jasność:** 1000 cd/m<sup>2</sup>
- **Współczynnik kontrastu (typowy):** 3000:1
- **Kolory wyświetlacza:** 16,7 mln kolorów
- **Kąt widzenia:** 160° (poz.) / 160° (pion.)
- **Częstotliwość odświeżania poziomego:** 30–91 kHz
- **Częstotliwość odświeżania pionowego:** 50–85 Hz
- **Funkcje poprawy obrazu:** Tryb filmowy 3/2 – 2/2 pull down, Filtr grzebienny 3D, Usuwanie kontur, podgląd PiP (obraz w obrazie)

### Obsługiwana rozdzielczość wyświetlacza

- **Formaty komputerowe**

Rozdzielczość	Częstotliwość odświeżania
640 x 480	60, 72, 75, 85 Hz
720 x 400	70 Hz
800 x 600	56, 60, 72, 75, 85 Hz
1024 x 768	60, 70, 75, 85 Hz
1024 x 768	60 Hz
- **VGA 640 x 400:** 85 Hz
- **MAC 640 x 480:** 67 Hz
- **MAC 832 x 624:** 75 Hz
- **Formaty wideo**

Rozdzielczość	Częstotliwość odświeżania
480i	60 Hz
480p	60 Hz
576i	50 Hz
576p	50 Hz
720p	50, 60 Hz
1080i	60 Hz
1080i	50 Hz

### Połączenia

- **PC:** DVI-D x1, Wejście VGA D-Sub 15HD, Wejście audio PC 3,5 mm x1
- **wejście audio-wideo:** Kompozytowe (CVBS) x1, Komponentowe (YPbPr) x1, Scart 2x
- **Wyjście audio cinch:** Analogowe wyjście audio L/P
- **Wyjście audio dla sygnału wideo:** Audio L/P (RCA x 2)
- **Funkcje dotyczące połączeń:** Złącze głośników zewnętrznych

### Tuner/odbiór/transmisja

- **system TV:** PAL, PAL B/G, PAL D/K, PAL I, SECAM

### Udogodnienia

- **podgląd PiP (obraz w obrazie):** Pełny tryb dwuekranowy (2 tunery), Picture in Picture — wszystkie wejścia, Dwa okna
- **Ustawienia formatu ekranu:** Ekran mozaikowy, Powiększenie ciągłe
- **Funkcje zwiększające wygodę:** menu wyświetlane na ekranie (OSD)
- **Telegazeta:** 200 stron
- **Języki menu ekranowego:** angielski, francuski, niemiecki, włoski, hiszpański
- **Przetwarzanie dźwięku SRS**
- **Wbudowane audio:** Wbudowany wzmacniacz (2x10) i głośniki
- **System oszczędzania energii DPMS**
- **Funkcje ochrony ekranu:** Wszystko w bieli, odwrócenie obrazu, przesunięcie piksela
- **Certyfikaty:** oznaczenie CE, FCC-B, UL, CSA

### Zasilanie

- **Pobór mocy:** 330 W (średnie)
- **Zasilanie:** 100–240 V AC, 50/60 Hz
- **Tryb uśpienia:** maks. 5 W

### Wymiary

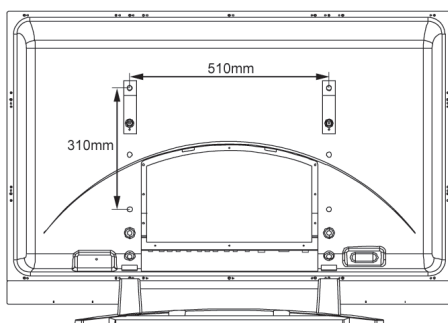
- **Wymiary (bez stacji bazowej) (szer. x wys. x gł.):** 1138 x 691 x 98 mm
- **Waga:** 37 kg
- **Zakres temperatur (eksploatacja):** 0°C do 40°C
- **Wilgotność względna:** 20%–80%
- **Czas eksploatacji dla 50% jasności:** 30 000 godz.

### Akcesoria

- **Akcesoria w zestawie:** Podstawa na biurko, Pilot zdalnego sterowania, Bateria, Przewód S-Video, Przewód AV, 3xRCA–3xRCA, Przewód audio, Przewód VGA, Przewód zasilający sieciowy
- Instrukcja użytkow. na płycie CD-ROM
- **Akcesoria opcjonalne:** Montaż nasufitowy, Elastyczny wieszak ścienny, Nieruchomy wieszak ścienny, Głośniki
- **Podręcznik użytkownika:** ang., niem., franc., hiszp., włos.

### Różne

- **Ostona:** Silver



## Zalety produktu

### Wiele obrazów w obrazie

Wiele obrazów w obrazie umożliwia jednocześnie oglądanie obrazu z dwóch źródeł wideo w trybach: obraz w obrazie, obok siebie lub jako mozaikę z poszczególnych klatek.

### Superszybkie odwzorowanie kolorów

Niezwykle trudno jest odwzorować kolory systemu NTSC i EBU w zwykłych wyświetlaczach plazmowych. Wbudowany 12-bitowy, superszybki układ pozwala uzyskać czyste i naturalne kolory w systemie NTSC, jak i EBU.

### Wysoka jasność i kontrast

Wysokie współczynniki jasności i kontrastu są niezwykle przydatne w miejscach publicznie dostępnych, gdzie poziom oświetlenia jest zmienny i często niemożliwy do kontrolowania.

### Usuwanie konturów

Zwykle wyświetlacze plazmowe często wyświetlają kontury obiektów w niższych odcieniach szarości z powodu niewystarczającej rozdzielczości tych odcieni. W celu zminimalizowania obrysowywania konturów zastosowano opatentowaną technologię, która pozwala uzyskać wyraźniejsze i płynniejsze odcienie.

### Filtr grzebienny 3D

Filtr grzebienny 3D oddziela sygnały luminancji i chrominancji w 3-wymiarowym zakresie w celu wyeliminowania przebarwień, przejaśnienia i tzw. pełzania punktów, które negatywnie wpływają na jakość obrazu. Filtr grzebienny 3D dokonuje porównań pole po polu obrazu telewizyjnego i dokładnie oddziela obraz kolorowy od obrazu czarno-białego, a następnie usuwa punkty „wiszące” w pionie i poziomie oraz punkty pełzające. W efekcie uzyskuje się bardzo ostry obraz.

### Zgodność z sygnałem HDTV

Monitor umożliwia odbiór sygnału HDTV 1080i i 720p poprzez zewnętrzny dekodery HDTV z wyjściem RGB lub wyjściem rozdzielonych składowych sygnału wideo.

### Wbudowany wzmacniacz z SRS

W przypadkach gdy wymagana jest lepsza jakość dźwięku, niezastąpiony okaże się monitor oferujący przetwarzanie dźwięku przestrzennego SRS, wbudowane głośniki i możliwość podłączenia większych głośników zewnętrznych.

### Działanie bez wentylatora

Jeśli nie ma wentylatorów, system pracuje cicho, a w monitorze nie gromadzi się kurz. Brak jakichkolwiek ruchomych części we wnętrzu monitora sprawia ponadto, że produkt rzadziej ulega awariom.

### Funkcja zapobiegająca wypalaniu

Monitor został wyposażony w funkcję zwaną „przesunięciem piksela”. Gdy aktywowany jest mechanizm ochronny, obraz zostaje automatycznie przesunięty w celu uniknięcia wypalenia obrazów na stałe. Następnie włączane jest usuwanie wypalenia. W zależności od modelu polega to na wypełnieniu na pewien czas całego panelu tylko białym sygnałem lub na odwróceniu obrazu, aby uzyskać ten sam rezultat.



Data wydania 2007-11-09

Wersja: 6.0

12 NC: 8639 000 16532  
EAN: 87 10895 91744 5

© 2007 Koninklijke Philips Electronics N.V.  
Wszelkie prawa zastrzeżone.

Dane techniczne mogą ulec zmianie bez powiadomienia.  
Znaki towarowe są własnością Koninklijke Philips Electronics N.V. lub własnością odpowiednich firm.

[www.philips.com](http://www.philips.com)