



Philips
plasmaskärm

50 tum
WXGA

BDH5011



Mångsidig skärm med hög upplösning

50 tums Widescreen WXGA-plasmaskärm

WXGA-skärm för offentliga inomhusmiljöer med överlägsna prestanda. Knivskarp visning av bilder och datorpresentationer gör skärmen till en välkommen gäst även i styrelserum.

Användningsflexibilitet

- Skärminställningar kan göras från nätverket vilket möjliggör fjärrhantering
- Flera upplösningar, upp till WXGA
- Många alternativ för analog och digital anslutning
- Tyst och pålitlig drift utan fläktar
- VGA loop through för seriekoppling av flera skärmar
- Flera upplösningar upp till SXGA- och HDTV-kompatibelt

Optimerad för offentlig visning

- WXGA, widescreen-format med upplösning 1366 x 768 för skarpare visning
- 3D-kamfiltret separerar färgerna så att bilden blir knivskarp
- 3:2 Med filmdetektering elimineras artefakter när du tittar på film
- Rörelseanpassad de-interlacing ger knivskarpa bilder
- HDTV-signalkompatibel för visning av HDTV-innehåll
- Med PiP kan du visa två källor samtidigt

PHILIPS

sense and simplicity

Specifikationer

Bild/visning

- Panelstorlek: 50 tum/127 cm
- Bildförhållande: 16:09
- Skärmupplösning: 1 366 x 768p
- Bildpunktavstånd: 0,81 x 0,81 mm
- Ljusstyrka: 1000 cd/m²
- Kontrastförhållande (medel): 1000:1
- Antal färger: 16,7 miljoner färger
- Synfältsvinkel: 160° (H) / 160° (V)
- Effektiv visningsyta: 1 107 x 622 mm
- Horisontell avsökningsfrekvens: 15,5–91 kHz
- Vertikal avsökningsfrekvens: 50–85 Hz
- Bildförbättring: 3D-kamfilter, 3:2–2:2 filmdetektering, Rörelseanpassad de-interlacing, Bild-i-bild

Bildskärmsupplösningar som stöds

Datorformat

Upplösning	Uppdateringsintervall
640 x 480	50,60,67,72,75,85 Hz
720 x 400	70 Hz
800 x 600	56, 60, 72, 75, 85 Hz
848 x 480	60 Hz
1 024 x 768	60, 70, 75, 85 Hz
1280 x 1024	60, 75, 85 Hz
1 280 x 960	60, 85 Hz
1360 x 768	60 Hz
1366 x 768	60 Hz
VGA 640 x 350:	70 Hz
WVGA 852 x 480:	60 Hz
MAC 832 x 624:	75 Hz
MAC 1152 x 870:	75 Hz
Videoformat	Uppdateringsintervall
480 bpkt	60 Hz
720 bpkt	60 Hz
1080i	60 Hz

Anslutningar

- PC: DVI-D x1, RS232 D-Sub9, VGA-in D-Sub 15HD, VGA-ut D-Sub 15HD
- Ljudingång för video: Ljudingång vänster/höger (RCA x 2)
- AV-ingång: Komponent (YPbPr) 2x, S-video x1, Komposit (CVBS) x1, Ljud (v/h) för YPbPr x1

- Audio-cinch-utgång: Analog Audio L+R-utgång
- Ljudingång för data: Ljud vänster/höger (RCA) 2x
- Ljudingång för PC: Ljud vänster/höger (RCA 2x)
- Ljudutgång: Stereoljud (3,5 mm-uttag) 1x, Högtalarutgång 2x miniuttag 3,5mm, Subwooferutgång

Praktiskt

- Bättre bekvämlighet: OSD (On-screen Display)
- DPMS-energisparsystem
- Bildskärmskontroller: Vänster/Höger, Ström på/av, Upp/Ned
- Inbyggt ljud: Inb. förstärk., 5 W RMS-stereohögt. x2
- Myndighetsgodkännande: FCC-B, UL, CSA, CE-märke
- Nätverksstyrd: RS232

Ström

- Förbrukning: Högst 500 W (helvit)
- Strömtillförsel: 100–240 VAC, 50/60 Hz
- Viloläge: Högst 5 W

Storlek

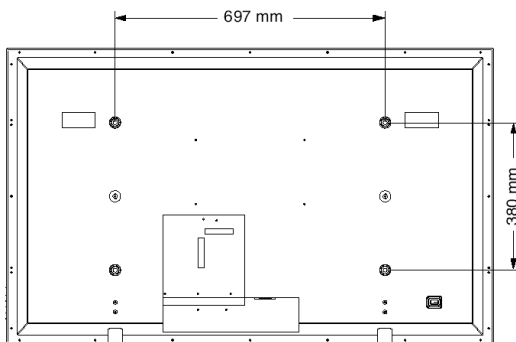
- Mått (med bas) (B x H x D): 1 256 x 810 x 300 mm
- Mått (utan bas) (B x H x D): 1 256 x 762 x 107,5 mm
- Vikt: 49 kg
- Temperaturintervall (drift): 0 °C till 40 °C
- Temperaturintervall (förvaring): -20 °C till +60 °C
- Relativ fuktighet: 20–80 %
- Livslängd till 50 % ljusstyrka: 20 000 tim

Tillbehör

- Tillbehör: Nätkabel, Batteri, Fjärrkontroll, Bordsställning, VGA-kabel
- Bruksanvisning på CD-skiva
- Extra tillbehör: Takmontering, Flexibel väggmontering, Fast väggmontering
- Bruksanvisning: Engelska

Övrigt

- Infattning: Silver



Produktfördelar

Fjärrkontroll av bildskärmar: RS232

Med funktionen för fjärrkontroll av bildskärmar kan du fjärrstyra och justera skärmar via RS232-protokollet.

Flera datorindataformat

Produkten har funktioner för datorkompatibilitet för VGA, SVGA, XGA och WXGA. En universallösning för offentlig visning kräver funktioner för olika datorindataformat.

Många anslutningsalternativ

Flexibla lösningar för visning på offentliga platser kräver olika möjligheter för analog och digital anslutning.

VGA loop through

I de fall då flera skärmar måste dela på en ingångssignal är VGA loop through en effektiv lösning, där VGA-ingångssignalen förstärks och blir tillgänglig via en VGA-utgång, som kan anslutas till nästa skärm och nästa skärm.

Multiple video input

Det finns en mängd olika format med olika upplösningar och bildförhållanden. Därför måste innehållet formateras om för optimal visning med en viss skärmupplösning. Med en högklassig omformare garanteras optimal omformering av alla videoformat upp till SXGA.

3D-kamfilter

3D-kamfiltret separerar signalerna för ljusstyrka och färg i 3D-domänen och eliminerar på så sätt distorsion i form av överlappande färg och luminans samt "krypande färgpunkter" - sådant som kan försämrade bildupplevelsen. Det digitala 3D-kamfiltret jämför alla enskilda fält i TV-bilden med varandra för att på ett korrekt sätt separera färginformationen från den svartvita informationen och avlägsna såväl horisontella som vertikala hängande punkter och krypande punkter. Resultatet blir en knivskarp bild.

3:2 filmdetektering

3:2 Med filmdetektering elimineras helt de oönskade artefakter som förvränger bilden när du tittar på film. När dessa artefakter är borta kan du titta på filmen som det var tänkt.

Rörelseanpassad de-interlacing

Smart algoritmer för de-interlacing, som känner av vilken typ av videokälla som används (till exempel stillbild, rörlig bild eller film) och optimerar automatiskt de-interlacing-processen med spatialt, temporalt eller filmäge. Resultatet blir en alltid knivskarp och stabil bild.

HDTV-signalkompatibel

Den här skärmen kan ta emot 1080i HDTV- och 720p HDTV-signaler via en extern HDTV-avkodare med RGB- eller komponentvideoutdata

PIP (bild-i-bild)

Ger dig möjlighet att visa två olika källor samtidigt, antingen två videokällor eller en kombination av data och bilder

