



www.philips.com/welcome

SK	Návod na obsluhu	1
	Zákaznícka služba a záruka	35
	Riešenie problémov a často kladené otázky	40

Obsah

1. Dôležité	1
1.1 Bezpečnostné opatrenia a údržba	1
1.2 Popis symbolov	2
1.3 Likvidácia výrobku a obalového materiálu	3
2. Inštalácia monitora	4
2.1 Inštalácia	4
2.2 Obsluha monitora	7
2.3 Demontovanie zostavy základne pre montáž typu VESA	10
3. Optimalizácia obrazu	12
3.1 SmartImage	12
3.2 SmartContrast	13
3.3 Systém SmartControl Premium od spoločnosti Philips	13
3.4 Sprievodca funkciou SmartDesktop	21
4. Technické údaje	24
4.1 Rozlíšenie a predvolené režimy	27
5. Správa napájania	28
6. Regulačné informácie	29
7. Zákaznícka služba a záruka	35
7.1 Zásady spoločnosti Philips pre chybné obrazové body plochých monitorov	35
7.2 Zákaznícka služba a záruka	37
8. Riešenie problémov a často kladené otázky	40
8.1 Riešenie problémov	40
8.2 Často kladené otázky ohľadne systému SmartControl Premium	41
8.3 Všeobecné časté otázky	42

1. Dôležité

Elektronický návod na obsluhu je určený pre každého, kto používa monitor značky Philips. Skôr ako začnete svoj monitor používať, nájdite si čas na preštudovanie tohto návodu na obsluhu. Obsahuje dôležité informácie a poznámky týkajúce sa obsluhy vášho monitora.

Záruka spoločnosti Philips sa vzťahuje na určené použitie výrobku, jeho používanie v súlade s pokynmi na používanie a uplatňuje sa po predložení originálu faktúry alebo pokladničného dokladu, ktoré obsahujú dátum predaja, názov predajcu a model a výrobné číslo výrobku.

1.1 Bezpečnostné opatrenia a údržba

Výstrahy

Používanie iných ovládačov, prispôsobení alebo postupov než tých, ktoré boli špecifikované v tejto dokumentácii môže mať za následok zasiahnutie elektrickým prúdom, riziká spôsobené elektrickým prúdom a/alebo mechanické riziká.

Pri pripájaní a používaní vášho počítačového monitora si prečítajte a dodržiavajte tieto pokyny.

Prevádzka

- Monitor chráňte pred účinkami priameho slnečného žiarenia, veľmi silným svetlom a pred účinkami od iných zdrojov tepla. Dlhodobé vystavenie účinkom tohto typu prostredia môže mať za následok zmenu farby a poškodenie monitora.
- Odstráňte akékoľvek predmety, ktoré by mohli spadnúť do vetracích otvorov alebo zabrániť správne chladeniu elektroniky monitora.
- Neupchávajte vetracie otvory na skrinke.
- Pri polohovaní monitora sa uistite, či je napájacia zástrčka a zásuvka ľahko prístupná.
- Ak vypínate monitor odpojením napájacieho kábla alebo kábla adaptéra, počkajte 6 sekúnd pred pripojením napájacieho kábla alebo kábla adaptéra, aby ste zabezpečili normálnu prevádzku.
- Prosím, používajte vždy len schválený napájací kábel dodávaný spoločnosťou Philips. Ak váš napájací kábel chýba, prosím kontaktujte svoje miestne servisné centrum. (Obráťte sa prosím na informačné centrum spotrebiteľov starostlivosti o zákazníka)
- Počas prevádzky nevystavujte monitor prudkým vibráciám ani podmienkam s veľkými nárazmi.
- Neudierajte alebo nehádzajte monitorom počas prevádzky alebo prepravy.

Údržba

- Kvôli ochrane monitora pred poškodením nevyvíjajte nadmerný tlak na LCD panel. Pri prenášaní vášho monitora uchopte rám a tak ho zdvihnite; nedvíhajte monitor umiestnením rúk alebo prstov na LCD panel.
- Ak monitor nebudete dlhšiu dobu používať, odpojte ho.
- Ak potrebujete monitor očistiť mierne vlhkou textíliou, odpojte ho. Obrazovku môžete zotrieť suchou textíliou, ale vo vypnutom stave. Nikdy však nepoužívajte organické rozpúšťadlá, ako sú alkohol alebo tekutiny s amoniakovým základom.
- Aby ste sa vyhli riziku zasiahnutia elektrickým prúdom alebo trvalému poškodeniu prístroja, nevystavujte monitor vplyvom prachu, dažďa, vody alebo nadmerne vlhkého prostredia.
- Ak váš monitor zostane vlhký, utrite ho čo najskôr suchou textíliou.
- Ak sa do vášho monitora dostane cudzí predmet alebo voda, ihneď ho vypnite a odpojte napájací kábel. Potom odstráňte cudzí predmet alebo vodu a odošlite ho do servisného centra.
- Neuskladňujte ani nepoužívajte monitor na miestach, ktoré sú vystavené teplu, priamemu slnečnému svetlu alebo extrémnemu chladu.
- Pre zachovanie najlepšej prevádzky vášho monitora a zabezpečenie čo najdlhšej životnosti, prosím používajte monitor na mieste, ktoré spadá do nasledujúcich rozsahov teplôt a vlhkosti.

1. Dôležité

- Teplota: 0-40 °C (32-95 °F)
- Vlhkosť: relatívna vlhkosť 20 – 80 %
- **DÔLEŽITÉ:** Ak mienite nechať monitor bez dozoru, vždy spustite pohybujúci sa šetrič obrazovky. Vždy aktivujte aplikáciu pravidelnej obnovy obrazovky v prípade, že sa na monitore bude zobrazovať nemenný statický obsah. Neprerušené dlhodobé zobrazenie nepohybujúcich sa alebo statických obrázkov môže na vašej obrazovke spôsobiť „vpálenie obrazu“, ktoré je známe aj ako „paobraz“ alebo „zobrazenie duchov“.
„Vpálenie obrazu“, „paobraz“ alebo „zobrazenie duchov“ predstavujú dobre známy jav v oblasti technológií LCD panelov. Vo väčšine prípadov „vpálenie obrazu“, „paobraz“ alebo „zobrazenie duchov“ postupne po vypnutí monitora zmizne.

Výstraha

Opomenutie aktivovať šetrič obrazovky alebo aplikáciu na pravidelné obnovovanie obrazovky môže mať za následok vážne „vypálenie obrazu“, vznik „paobrazu“ alebo „zobrazenie duchov“, pričom tieto príznaky nezmnú a nedajú sa opraviť. Na vyššie uvedené poškodenie sa vaša záruka nevzťahuje.

Servis

- Kryt zariadenia môžu odmontovať len kvalifikované osoby.
- Ak je potrebný akýkoľvek dokument pre opravu alebo integráciu, prosím kontaktujte svoje miestne servisné centrum. (Prosím, pozrite si časť „Informačné centrum spotrebiteľov“.)
- Informácie o preprave nájdete v časti „Technické špecifikácie“.
- Nenechávajte svoj monitor v aute alebo kufri na priamom slnečnom svetle.

Poznámka

Ak monitor nepracuje správne, alebo nie ste si istý čo podniknúť keď boli dodržané prevádzkové pokyny uvedené v tejto príručke, konzultujte ďalší postup so servisným technikom.

1.2 Popis symbolov

Nasledovné podkapitoly popisujú spôsob označovania poznámok, ktoré sú použité v tomto dokumente.

Poznámky, upozornenia a výstrahy

V celej tejto príručke môžu byť časti textu sprevádzané ikonou a vytlačené hrubým písmom alebo kurzívou. Tieto časti textu obsahujú poznámky, upozornenia alebo výstrahy. Použité sú nasledovne:

Poznámka

Táto ikona označuje dôležité informácie a tipy, ktoré vám pomôžu lepšie využiť váš počítačový systém.

Upozornenie

Táto ikona označuje informácie, ktoré vám napovedia, ako predchádzať buď potenciálnemu poškodeniu hardvéru alebo strate údajov.

Výstraha

Táto ikona označuje potenciálne ublíženie na zdraví a napovie vám, ako sa tomuto problému vyhnúť.

Niektoré výstrahy sa môžu objaviť v rôznych formách a môžu byť sprevádzané ikonou. V takýchto prípadoch je použitie špecifickej prezentácie takejto výstrahy povinne uložené príslušnou úradnou mocou.

1.3 Likvidácia výrobku a obalového materiálu

Smernica o odpadových elektrických a elektronických zariadeniach - WEEE



This marking on the product or on its packaging illustrates that, under European Directive 2002/96/EC governing used electrical and electronic appliances, this product may not be disposed of with normal household waste. You are responsible for disposal of this equipment through a designated waste electrical and electronic equipment collection. To determine the locations for dropping off such waste electrical and electronic, contact your local government office, the waste disposal organization that serves your household or the store at which you purchased the product.

Your new monitor contains materials that can be recycled and reused. Specialized companies can recycle your product to increase the amount of reusable materials and to minimize the amount to be disposed of.

All redundant packing material has been omitted. We have done our utmost to make the packaging easily separable into mono materials.

Please find out about the local regulations on how to dispose of your old monitor and packing from your sales representative.

Taking back/Recycling Information for Customers

Philips establishes technically and economically viable objectives to optimize the environmental performance of the organization's product, service and activities.

From the planning, design and production stages, Philips emphasizes the important of making products that can easily be recycled. At Philips, end-of-life management primarily entails participation in national take-back initiatives and recycling programs whenever possible, preferably in cooperation with competitors, which recycle all materials (products and related packaging material) in accordance with all Environmental Laws and taking back program with the contractor company.

Your display is manufactured with high quality materials and components which can be recycled and reused.

To learn more about our recycling program please visit

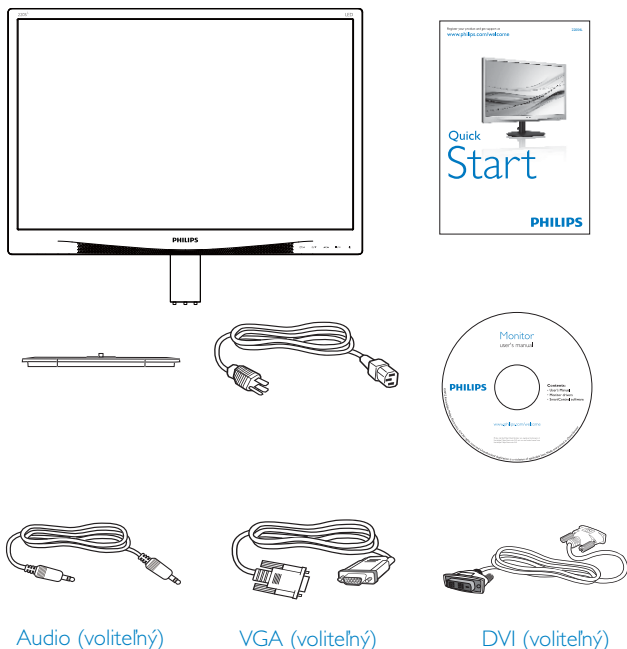
<http://www.philips.com/sites/philipsglobal/about/sustainability/ourenvironment/productrecyclingservices.page>

2. Inštalácia monitora

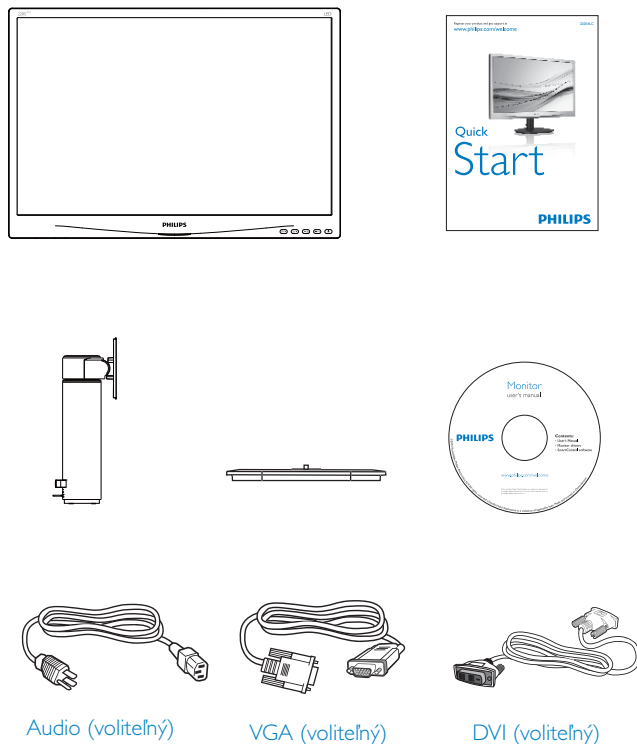
2.1 Inštalácia

1 Obsah balenia

220S4LS/220S4LA



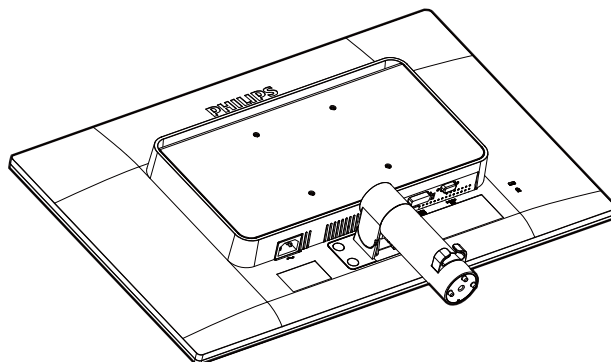
220S4LC



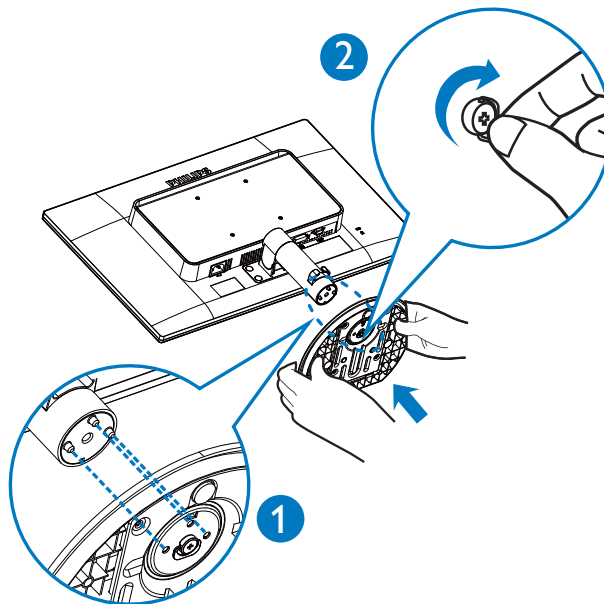
2 Inštalácia základne

220S4LS/220S4LA

1. Monitor položte prednou stranou na hladký povrch. Dávajte pozor, aby nedošlo k poškrabaniu alebo poškodeniu obrazovky.

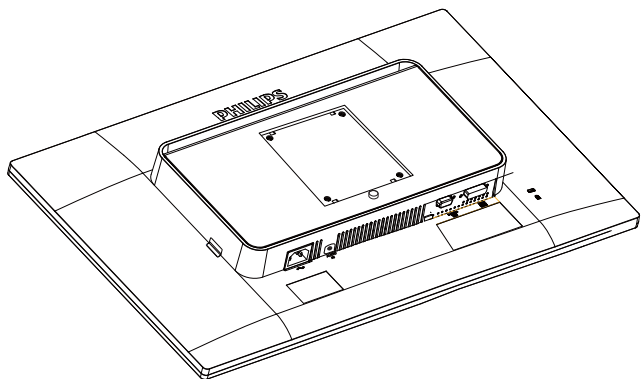


2. Základňu uchopte obidvoma rukami.
 - (1) Opatrne pripevnite základňu k stĺpiku, kým sa tri vodiace kolíky nedostanú do polohovacích otvorov.
 - (2) Prstami utiahnite skrutku, ktorá sa nachádza v spodnej časti základne a základňu pevne zaistíte k stĺpiku.

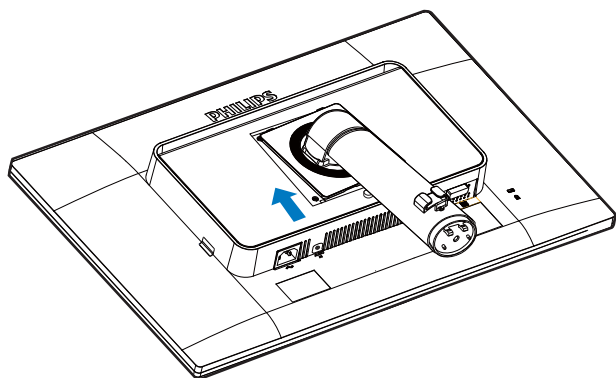


220S4LC

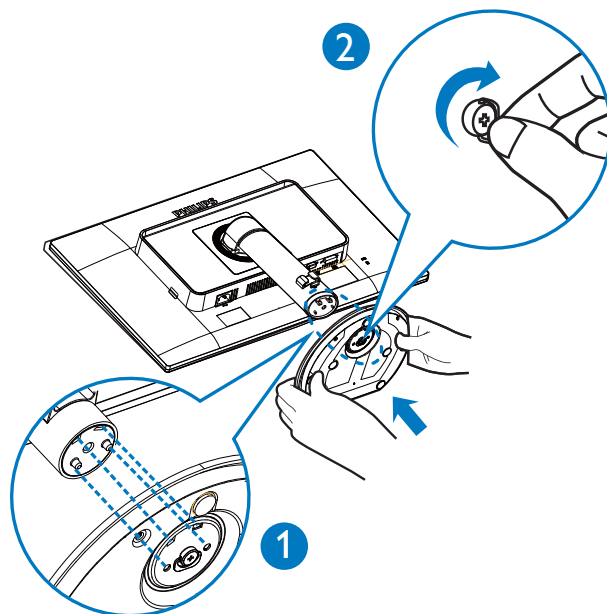
1. Monitor položte prednou stranou na hladký povrch. Dávajte pozor, aby nedošlo k poškrábaniu alebo poškodeniu obrazovky.



2. Zasuňte do základne na montážnej ploche VESA.



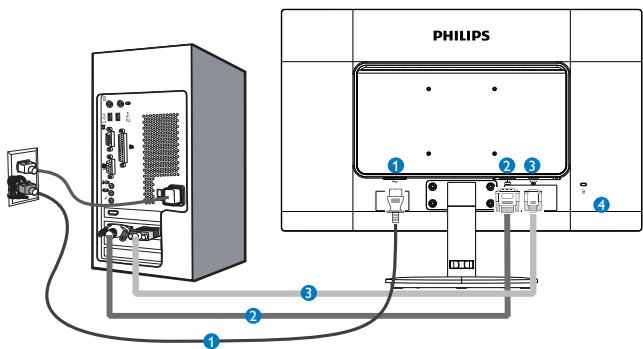
3. Základňu uchopte obidvoma rukami.
 - (1) Opatrne pripevnite základňu k stĺpiku, kým sa tri vodiace kolíky nedostanú do polohovacích otvorov.
 - (2) Prstami utiahnite skrutku, ktorá sa nachádza v spodnej časti základne a základňu pevne zaistíte k stĺpiku.



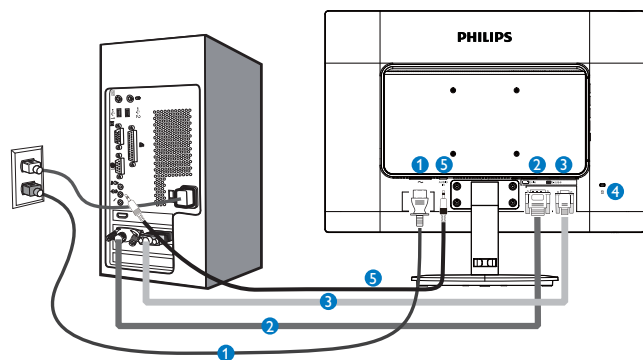
2. Inštalácia monitora

3 Pripojenie k vášmu PC

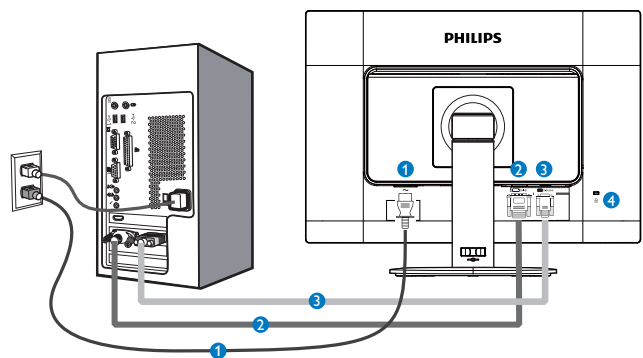
220S4LS



220S4LA



220S4LC



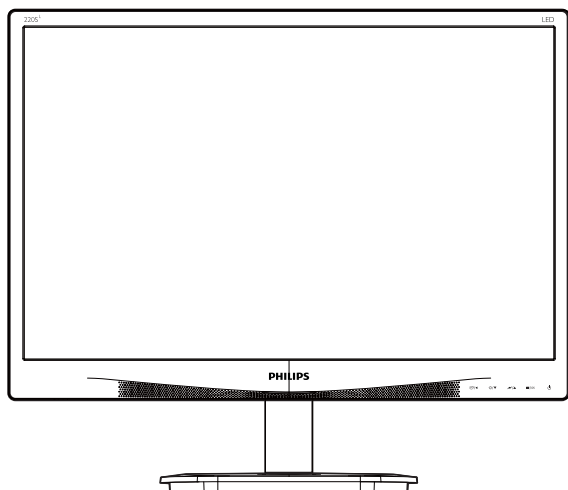
- ❶ Vstup striedavého napätia
- ❷ Vstup DVI
- ❸ Vstup VGA
- ❹ Zámka proti odcudzeniu Kensington
- ❺ Vstup Audio (voliteľný)

Pripojenie k PC

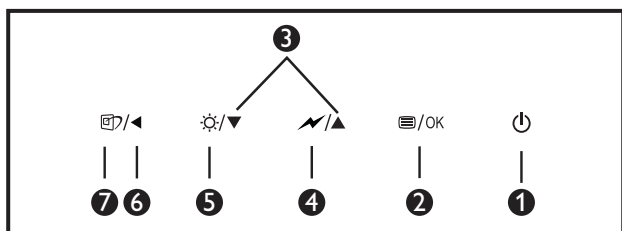
1. Pevne pripojte šnúru napájania do zadnej časti monitora.
2. Vypnite počítač a odpojte napájací kábel.
3. Pripojte signálny kábel monitora k video konektoru na zadnej strane vášho počítača.
4. Zapojte napájací kábel vášho počítača a monitora do blízkej zásuvky.
5. Zapnite počítač a monitor. Ak sa na monitore zobrazí obrázok, inštalácia je hotová.

2.2 Obsluha monitora

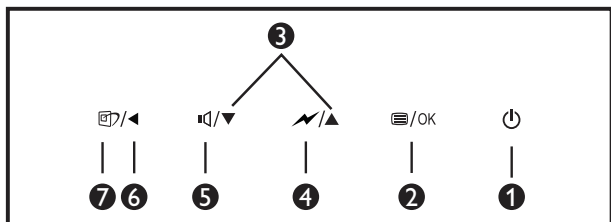
1 Popis tlačidiel na ovládanie



220S4LS/220S4LC



220SLA



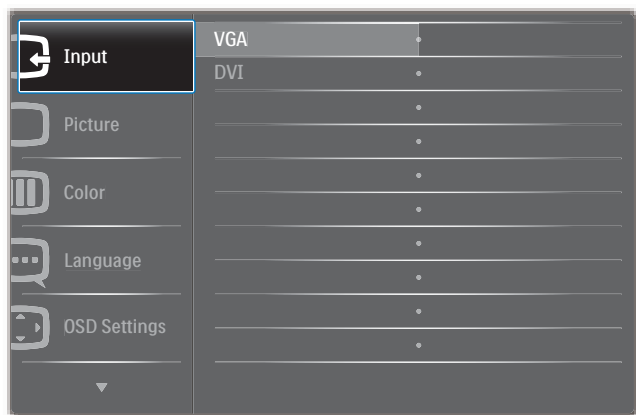
1		Zapnutie a vypnutie napájania monitora.
2		Vstup do ponuky OSD. Potvrdenie nastavenia OSD.
3		Nastavenie ponuky OSD.
4		Zvoľte stupeň ovládania SmartPower.
5		Nastavenie úrovne jasu.
5		Nastavte hlasitosť monitora. (220S4LA)
6		Návrat na predchádzajúcu úroveň OSD.

7		Klávesová skratka SmartImage. Je možné vybrať si zo 6 režimov: Office (Kancelária), Photo (Fotografia), Movie (Film), Game (Hry), Economy (Úsporný) a Off (Vyp.).
---	--	--

2 Popis zobrazenia na obrazovke

Čo je zobrazenie na obrazovke (OSD)?

On-Screen Display (OSD, zobrazenie na obrazovke) je funkciou všetkých LCD monitorov Philips. Umožňuje užívateľovi prispôbienie výkonu obrazovky alebo výber funkcií monitora priamo cez okno s pokynmi na obrazovke. Používateľsky príjemné rozhranie displeja na obrazovke je uvedené nižšie:



Základné a jednoduché pokyny ohľadne klávesov ovládacích prvkov

Vo vyššie uvedenom OSD môžete stlačiť tlačidlá ▼ ▲ na prednom ráme monitora a pohybovať kurzorom, alebo môžete stlačiť tlačidlo **OK** pre potvrdenie voľby alebo zmeny.

Ponuka OSD

Nižšie je zobrazená štruktúra zobrazenia na obrazovke. Pri práci s rôznymi nastaveniami môžete neskôr použiť túto štruktúru ako návod.

Main menu	Sub menu	
Input	VGA	
	DVI	
Picture	Picture Format	Wide Screen, 4:3
	Brightness	0~100
	Contrast	0~100
	SmartContrast	Off, On
	Gamma	1.8, 2.0, 2.2, 2.4, 2.6
Audio (220S4LA)	Stand-Alone	Off, On
	Mute	Off, On
Color	Color Temperature	5000K, 6500K, 7500K, 8200K, 9300K, 11500K
	sRGB	
	User Define	Red: 0~100 Green: 0~100 Blue: 0~100
Language		English, Español, Français, Deutsch, Italiano, Português, Русский, 简体中文
OSD Settings	Horizontal	0~100
	Vertical	0~100
	Transparency	Off, 1, 2, 3, 4
	OSD Time Out	5s, 10s, 20s, 30s, 60s
Setup	Auto	
	Power LED	0, 1, 2, 3, 4
	H.Position	0~100
	V.Position	0~100
	Phase	0~100
	Clock	0~100
	Resolution Notification	On, Off
	Reset	Yes, No
	Information	

2. Inštalácia monitora

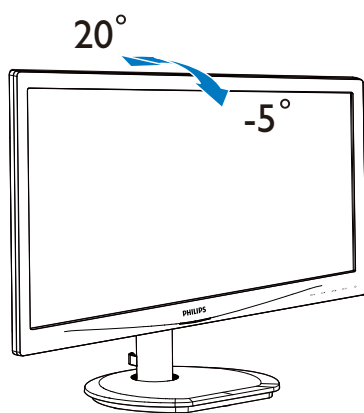
3 Oznámenie o rozlíšení

Tento monitor bol navrhnutý tak, aby jeho optimálny výkon bol pri jeho prirodzenom rozlíšení 1680 x 1050 @ 60 Hz. Ak je monitor napájaný pri inom rozlíšení, na obrazovke sa zobrazí upozornenie: Use 1680 x 1050 @ 60 Hz for best results. (Pre dosiahnutie najlepších výsledkov používajte 1680 x 1050 @ 60 Hz).

Hlásenie o prirodzenom rozlíšení je možné vypnúť v položke Setup (Nastavenie) v rámci ponuky pre OSD (Zobrazenie na obrazovke).

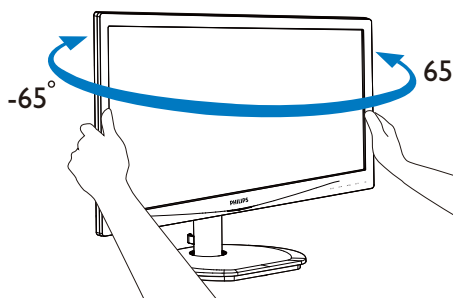
4 Nastavenie polohy

Naklonenie



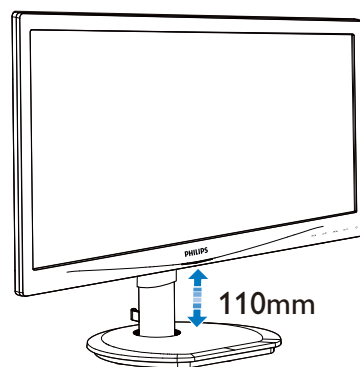
(220S4LS/220S4LA/220S4LC)

Otočenie



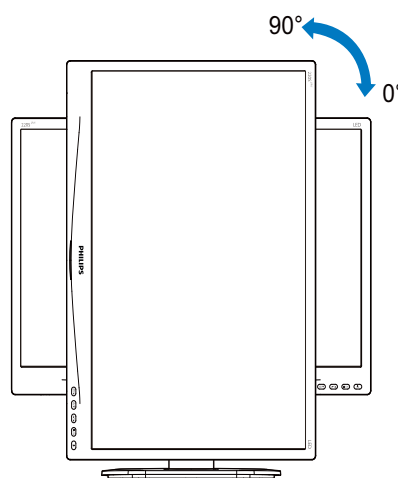
(220S4LC)

Nastavenie výšky



(220S4LC)

Otáčanie



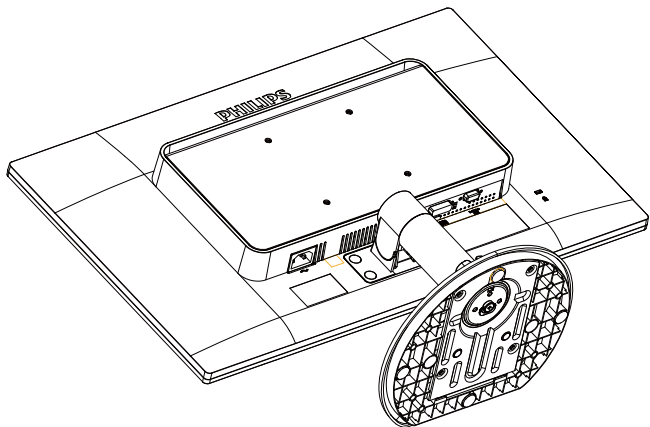
(220S4LC)

2.3 Demontovanie zostavy základne pre montáž typu VESA

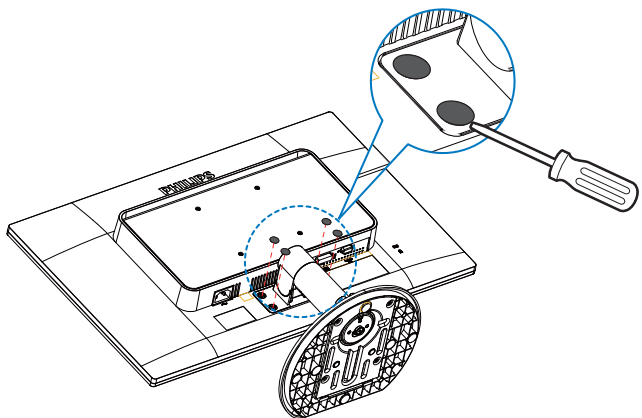
Pred tým, ako začnete s odmontovaním základne monitora, aby ste predišli možnému poškodeniu alebo poraneniu, postupujte podľa nasledujúcich pokynov.

220S4LS/220S4LA

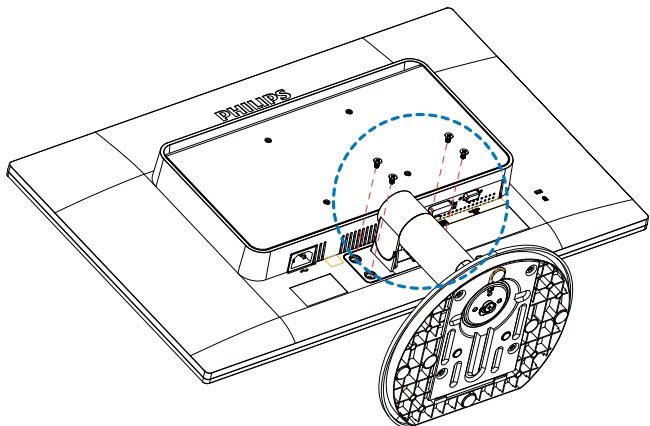
1. Monitor položte prednou stranou na hladký povrch. Dávajte pozor, aby nedošlo k poškrábaniu alebo poškodeniu obrazovky.



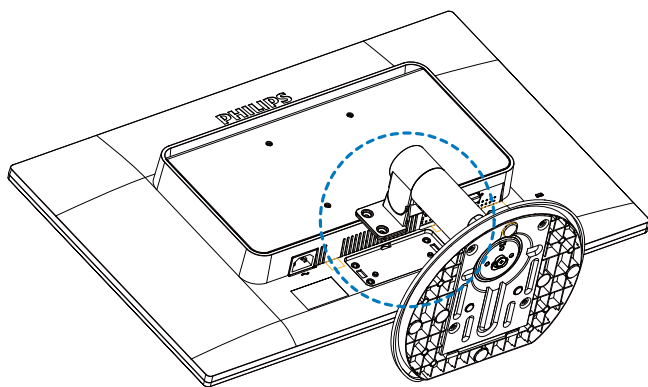
2. Pomocou plochého skrutkovača odstráňte štyri pásiky z krytu závesu.



3. Z krytu závesu vyskrutkujte skrutky.

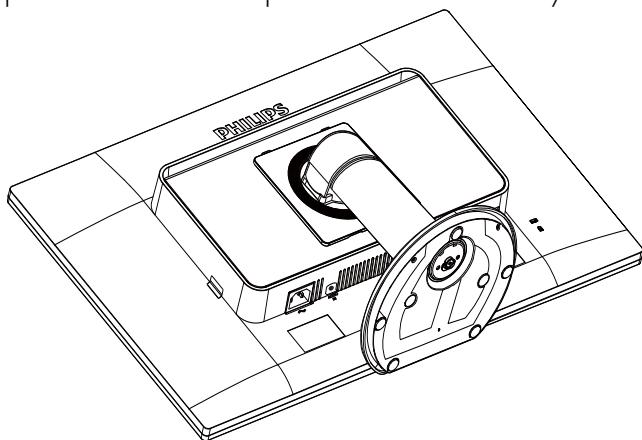


4. Demontujte zostavu základne.

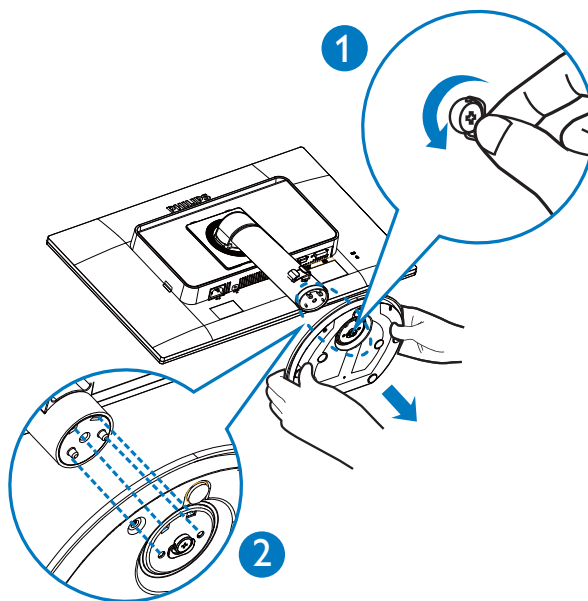


220S4LC

1. Monitor položte prednou stranou na hladký povrch. Dávajte pozor, aby nedošlo k poškrábaniu alebo poškodeniu obrazovky.

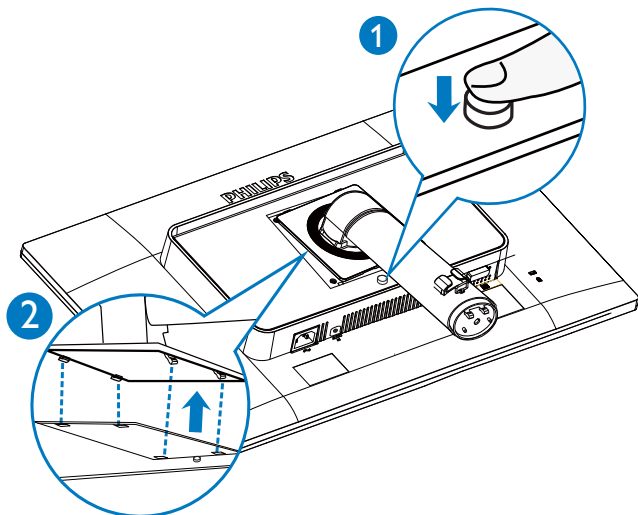


2. Pomocou plochého skrutkovača odstráňte štyri pásiky z krytu závesu.

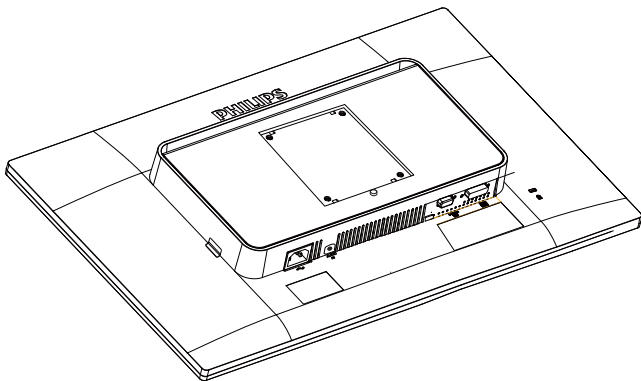


2. Inštalácia monitora

3. Z krytu závesu vyskrutkujte skrutky.

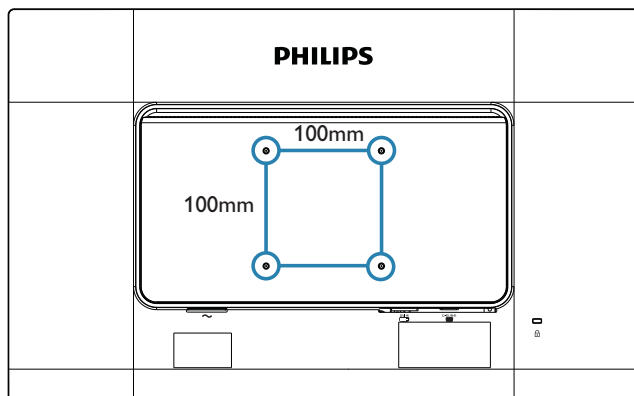


4. Demontujte zostavu základne.



Poznámka

Monitor je vhodný pre 100 mm x 100 mm montážne rozhranie, ktoré vyhovuje VESA.



3. Optimalizácia obrazu

3.1 SmartImage

1 Čo je to?

Funkcia SmartImage poskytuje predvolené nastavenia, ktorými sa optimalizuje zobrazenie rôznych typov obsahu s obrazovým záznamom, pričom sa dynamicky prispôsobuje jas, kontrast, farby a ostrosť obrazu v reálnom čase. Či už pracujete s textovými aplikáciami, zobrazovaním obrázkov alebo ak sledujete video, funkcia Philips SmartImage zabezpečuje vynikajúci optimalizovaný výkon pre zobrazenie na monitore.

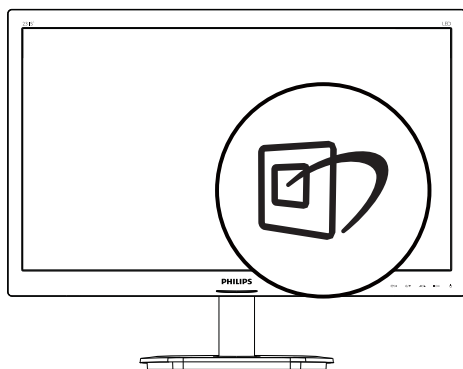
2 Prečo je to potrebné?




Týmto získate monitor, ktorý poskytuje optimalizované zobrazenie obsahu všetkých typov vašich obľúbených obrazových záznamov, pričom softvér SmartImage dynamicky prispôsobuje jas, kontrast, farbu a ostrosť obrazu v reálnom čase s cieľom zlepšiť váš zážitok zo sledovania monitora.




3 Ako to funguje?

SmartImage je exkluzívna a špičková technológia spoločnosti Philips, ktorá analyzuje obsah obrazového záznamu, ktorý sa zobrazuje na obrazovke. Na základe zvoleného scenára technológia SmartImage dynamicky zdokonalí kontrast, sýtosť farieb a ostrosť obrázkov s cieľom vylepšiť zobrazovaný obsah - a to všetko v reálnom čase stlačením jediného tlačidla.

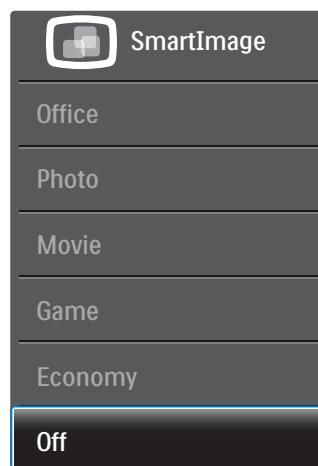
4 Ako sa aktivuje funkcia SmartImage?



1. Stlačením tlačidla  spustíte zobrazenie na obrazovke pre funkciu SmartImage.
2. Stláčaním tlačidla  môžete prepínať medzi režimom Office (Kancelária), Photo (Fotografia), Movie (Film), Game (Hry), Economy (Úsporný) a Off (Vyp.).
3. Informácie o zobrazení na obrazovke pre funkciu SmartImage zostane na obrazovke 5 sekúnd, alebo je tiež možné vykonať potvrdenie stlačením „OK“.
4. Po aktivácii funkcie SmartImage sa systém sRGB vypne automaticky. Ak chcete použiť systém sRGB, musíte vypnúť funkciu SmartImage pomocou tlačidla  na prednom kryte monitora.

Okrem používania tlačidla  na rolovanie môžete taktiež stlačiť tlačidlá   a vykonať voľbu; stlačením tlačidla „OK“ voľbu potvrdíte a zatvoríte OSD pre funkciu SmartImage.

Je možné vybrať si zo šiestich režimov: Office (Kancelária), Photo (Fotografia), Movie (Film), Game (Hry), Economy (Úsporný) a Off (Vyp.).



- **Office (Kancelária):** Zvýrazňuje text a potláča jas, aby sa zlepšila čitateľnosť a znížila sa únava očí. Tento režim značne zlepšuje čitateľnosť a produktivitu pri práci s tabuľkovými procesormi, súbormi vo formáte PDF, skenovanými článkami alebo inými všeobecnými kancelárskymi aplikáciami.
- **Photo (Fotografie):** Tento profil vytvára kombináciu sýtosti farieb, dynamického kontrastu a zlepšenej ostrosti obrazu pre

zobrazovanie fotografií a iného obrazového záznamu s výnimočnou čistotou živých farieb – a to všetko bez artefaktov a vyblednutých farieb.

- **Movie (Film):** Zvýšená svietivosť, sýtosť závislá na farbách, dynamický kontrast a vysoká ostrosť zobrazujú každý detail v rámci tmavých plôch vašich videí, a to bez vyblednutia farieb v rámci svetlejších oblastí a pri zachovaní dynamických prirodzených hodnôt s cieľom neprekonateľného zobrazenia videa.
- **Game (Hra):** Zapnutím v rámci obvodu mechaniky dosiahnete najlepší čas odozvy, zmenšia sa zubaté okraje rýchlo sa pohybujúcich objektov na obrazovke, vylepší sa kontrastný pomer pre svetlé a tmavé schémy; tento profil ponúka najlepší zážitok z hrania hier pre hráčov.
- **Economy (Úsporný režim):** Pri tomto profile sa jas a kontrast prispôsobí a podsvietenie sa jemne nastaví presne na to správne zobrazenie každodenných kancelárskych aplikácií a menšiu spotrebu elektrickej energie.
- **Off (Vyp.):** Optimalizácia pomocou funkcie SmartImage je vypnutá.

3.2 SmartContrast

1 Čo je to?

Je to jedinečná technológia, ktorá dynamicky analyzuje zobrazovaný obsah a automaticky optimalizuje kontrastný pomer monitora s cieľom dosiahnuť maximálnu vizuálnu čistotu a potešenie zo sledovania, a to na základe zvýšenia intenzity podsvietenia kvôli čistejšiemu, ostrejšiemu a jasnejšiemu obrazu alebo zníženia úrovne podsvietenia kvôli čistejšiemu zobrazeniu obrazových záznamov na tmavom pozadí.

2 Prečo je to potrebné?

Cieľom je získať čo najlepšiu vizuálnu čistotu a pohodlie pri sledovaní každého typu obsahu obrazových záznamov. Funkcia SmartContrast dynamicky ovláda kontrast a prispôsobuje podsvietenie, aby sa zobrazil čistejší, ostrejší

a jasnejší obraz pri videohrách a obrazových záznamoch a tiež zobrazuje čistejší a čitateľnejší text počas vykonávania kancelárskych prác. Znížením spotreby monitora ušetríte na nákladoch spojených s energiou a predĺži sa životnosť monitora.

3 Ako to funguje?

Po aktivácii funkcie SmartContrast dôjde k analýze zobrazovaného obsahu v reálnom čase s cieľom prispôbiť farby a intenzitu podsvietenia. Táto funkcia dynamicky vylepší kontrast s cieľom dosiahnuť fantastický zážitok pri sledovaní videí a hraní hier.

3.3 Systém SmartControl Premium od spoločnosti Philips

Nový softvér SmartControl Premium od spoločnosti Philips vám umožňuje ovládať váš monitor pomocou jednoduchého obrazovkového grafického rozhrania. Komplikované nastavenia sú minulosťou, pretože tento pre používateľa jednoduchý softvér vás prevedie jemným naladením rozlíšenia, Color calibration (kalibráciou farieb), Clock/Phase adjustments (nastaveniami synchronizácie/fázy), RGB White point adjustment (nastavením bieleho bodu v rámci RGB a pod).

Tento softvér, ktorý je vybavený najnovšími technológiami v základnom algoritme rýchleho spracovania obrazu a odozvy, pričom je kompatibilný pre systém Windows 7 a je pripravený vylepšiť váš zážitok pri používaní monitorov značky Philips!

1 Inštalácia

- Inštaláciu vykonajte podľa pokynov.
- Po dokončení inštalácie môžete program spustiť.
- Ak chcete spustiť činnosť zariadenia neskôr, môžete kliknúť na klávesovú skratku na pracovnej ploche alebo na paneli s nástrojmi.

3. Optimalizácia obrazu



Sprievodca prvým spustením

- Prvýkrát po inštalácii systému SmartControl Premium prejde systém automaticky na sprievodcu prvým uvedením do činnosti.
- Tento sprievodca vás povedie krok za krokom nastavením činnosti monitora.
- Spustiť tohto sprievodcu môžete aj neskôr z ponuky Plug-in (Doplnky).
- Pomocou tably Standard (Štandardné) je možné nastaviť ďalšie možnosti.

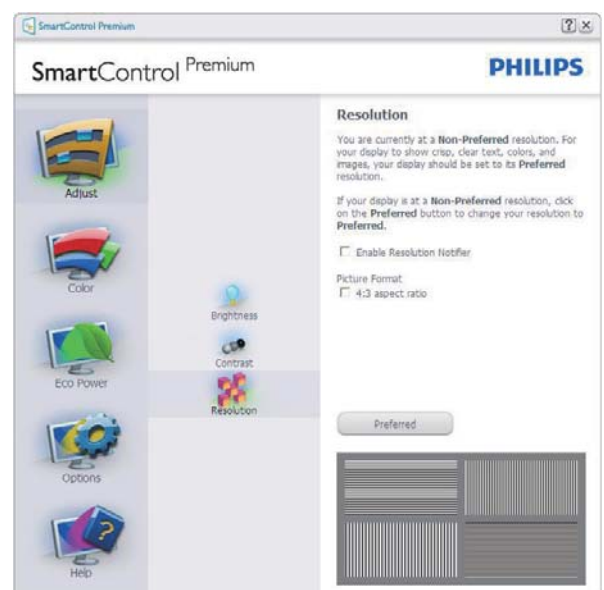


2 Spustenie pomocou tably Standard (Štandardné)

Ponuka Adjust (Upraviť)

- Ponuka Adjust (Upraviť) umožňuje vykonať nastavenie Brightness (jasu), Contrast (kontrastu) a Resolution (rozlíšenia).
- Nastavenie je možné vykonať podľa pokynov.

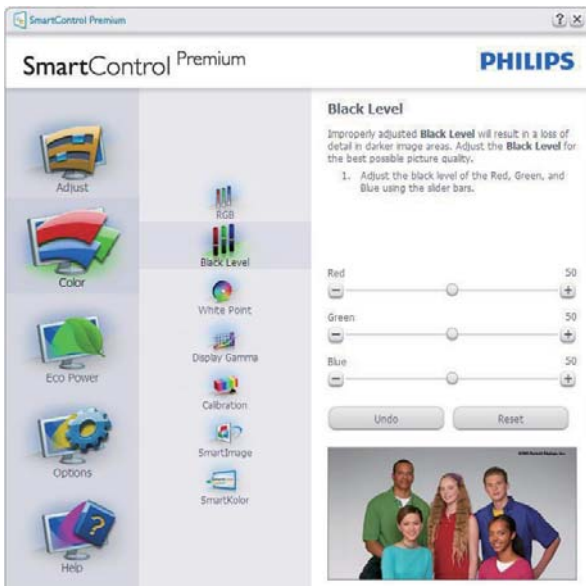
- Pri možnosti Cancel (Zrušiť) môže používateľ inštaláciu zrušiť.



3. Optimalizácia obrazu

Ponuka Color (Farby)

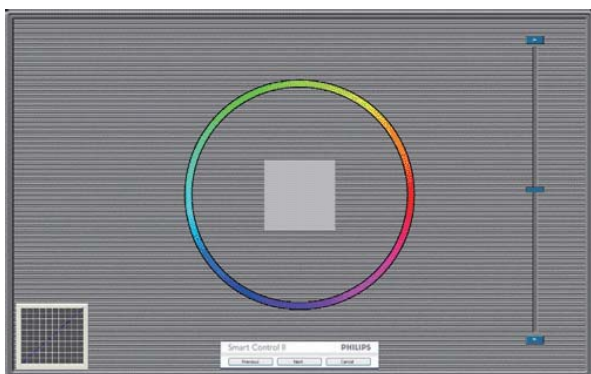
- Ponuka Color (Farby) umožňuje vykonať nastavenie RGB, Black Level (Úrovne čiernej), White Point (Biely bod) a Color Calibration (Kalibrácia farieb), SmartImage a SmartKolor.
- Nastavenie je možné vykonať podľa pokynov.
- V dolu uvedenej tabuľke sú uvedené položky vedľajšej ponuky pre váš vstup.
- Príklad Color Calibration (kalibrácie farieb).



3. Optimalizácia obrazu

1. Sprievodca kalibráciou farieb začína zobrazením „Show Me (Ukáž mi)“.
2. Start (Štart) - týmto sa spustí postupnosť kalibrácie farieb v 6 krokoch.
3. Funkciou Quick View (View sa načítajú) predchádzajúce/nasledujúce obrázky.
4. Ak sa chcete vrátiť k table Color (farby), kliknite na tlačidlo **Cancel (Zrušiť)**.
5. Enable color calibration (Zapnutie kalibrácie farieb) – v rámci predvoľby je zapnutá. Ak nie je začiarknutá, neumožňuje uskutočnenie kalibrácie farieb, pričom je znemožnené použitie tlačidiel Štart a Quick View.
6. Na obrazovke kalibrácie sa musia zobrazit' informácie o patente.

Obrazovka kalibrácie prvej farby



- Tlačidlo Previous (Predchádzajúci) je vypnuté až po zobrazenie obrazovky druhej farby.
- Tlačidlom Next (Ďalej) prejdete na nasledujúci cieľ (6 cieľov).
- Nakoniec prejdite na File (Súbor) > tabla Presets (Predvoľby).
- Možnosťou Cancel (Zrušiť) zatvoríte používateľské rozhranie a vrátite sa na stránku Plug-in (Doplňky).

SmartImage

Umožňuje používateľom zmeniť nastavenie tak, aby bolo lepšie pre zobrazenie daného obsahu.

Pri nastavení režimu Entertainment (Zábava) sú funkcie SmartContrast a SmartResponse zapnuté.



Ponuka Eco Power (Úsorné napájanie)



Options (Možnosti) v ponuke

Options (Možnosti) > Preferences (Preferencie)

- táto možnosť bude aktívna len po zvolení položky Preferences (Preferencie) z rozbaľovacej ponuky Options (Možnosti). V prípade nepodporovaného zobrazovacieho zariadenia kompatibilného so systémom DDC/CI budú dostupné len karty Help (Pomocník) a Options (Možnosti).

3. Optimalizácia obrazu



- Týmto sa zobrazujú aktuálne nastavenia preferencií.
- Začiarknutím políčka sa zapne táto funkcia. Začiarknutie políčka slúži na prepínanie.
- Možnosť Enable Context Menu (Zapnúť menu kontextovú ponuku) na pracovnej ploche je v rámci predvoľby je začiarknutý (Zap.). V rámci položky Enable Context Menu (Zapnúť menu kontextovú ponuku) sa zobrazia jednotlivé možnosti volieb systému SmartControl Premium pre položky Select Preset (Vybrať predvolené) a Tune Display (Jemne nastaviť zobrazenie); tie sa zobrazia v kontextovej ponuke po kliknutí pravým tlačidlom na pracovnú plochu. Možnosťou Vypnuté sa systém SmartControl Premium odstráni z kontextovej ponuky, ktorá sa zobrazí po kliknutí pravým tlačidlom myši.
- Ikona Enable Task Tray (Zapnúť panel úloh) je začiarknutá (Zap.) štandardne. V rámci položky Enable Context Menu (Zapnúť menu kontextovú ponuku) sa zobrazuje ponuka panela úloh pre systém SmartControl Premium. Po kliknutí na ikonu panela úloh pravým tlačidlom myši sa zobrazí ponuka možností pre položku Help (Pomocník), Technical Support (Technická podpora). Začiarknite položky Check for Update (kontrola aktualizácií), About (Informácie) a Exit (Ukončiť). Keď nie je položka Enable Task Tray menu (Zapnúť ponuku panela úloh) začiarknutá, v rámci

ikony panela úloh sa bude zobrazovať len možnosť Exit (Ukončiť).

- Položka Run at Startup (Otvoriť pri spustení) je začiarknutá (Zap.) v rámci predvoľby. V prípade zrušenia začiarknutia sa systém SmartControl Premium pri zapnutí nespustí ani sa nebude nachádzať na paneli úloh. Jediný spôsob ako sa dá systém SmartControl Premium spustiť, je buď pomocou klávesovej skratky na pracovnej ploche alebo pomocou programového súboru. Žiadne predvolené nastavenie spustenia pri zapnutí sa nenačíta, keď toto políčko nie je začiarknuté (keď je vypnuté).
- Režim aktivovania priehľadnosti (Windows 7, Vista, XP). Predvoľba je 0% Opaque (Nepriehľadné).

Options (Možnosti) > Audio (Zvuk) - táto možnosť bude aktívna len po zvolení položky Volume (Hlasitosť) z rozbalovacej ponuky Options (Možnosti).

V prípade nepodporovaného zobrazovacieho zariadenia kompatibilného so systémom DDC/CI budú dostupné len karty Help (Pomocník) a Options (Možnosti).



3. Optimalizácia obrazu

Option (Možnosť) > Auto Pivot (Automatické preklápanie).



Options (Možnosti) > Input (Vstup) - táto možnosť bude aktívna len po zvolení položky Input (Vstup) z rozbaľovacej ponuky Options (Možnosti). V prípade nepodporovaného zobrazovacieho zariadenia kompatibilného so systémom DDC/CI budú dostupné len karty Help (Pomocník) a Options (Možnosti). Všetky ostatné karty pre SmartControl Premium nebudú k dispozícii.



- Vyvolajte zobrazenie tably s pokynmi pre zdrojov a nastavenie aktuálneho Source (vstupného) zdroja.
- Pri zobrazení jediného vstupu nebude táto tabla viditeľná.

Options (Možnosti) > Theft Deterrence (Ochrana proti odcudzeniu) – Tabla Theft Deterrence (Ochrana proti odcudzeniu) bude aktívna len po voľbe režimu možnosti Theft Deterrence Mode (Režim ochrany proti odcudzeniu) z rozbaľovacej ponuky Plug-in (Doplňky).



Ak chcete zapnúť funkciu Theft Deterrence (Ochrana proti odcudzeniu), kliknutím na tlačidlo **On** vyvoláte zobrazenie nasledujúcej obrazovky:

- Používateľ môže zadať len osobné identifikačné číslo PIN v rozsahu 4 až 9 číslic.
- Po zadaní osobného identifikačného čísla PIN sa pomocou tlačidla Accept (Prijat') dostane používateľ do kontextového dialógového okna na nasledujúcej stránke.
- Minimálny počet minút je nastavený na 5. Bežec je v rámci predvoľby nastavený na hodnotu 5.
- Na prechod do režimu Theft Deterrence (Ochrana proti odcudzeniu) sa nevyžaduje sa, aby bolo zobrazovacie zariadenie pripojené k inému hostiteľskému zariadeniu.

Po vytvorení osobného identifikačného čísla PIN sa bude v rámci tably Theft Deterrence (Ochrana proti odcudzeniu) zobrazovať Theft Deterrence Enabled (Ochrana proti odcudzeniu je zapnutá) a budete mať k dispozícii tlačidlo PIN Options (Možnosti osobného identifikačného čísla PIN):

3. Optimalizácia obrazu

- Zobrazí sa hlásenie Theft Deterrence Enabled (Ochrana proti odcudzeniu je zapnutá).
- Vypnutím možnosti Theft Deterrence Mode (Režim ochrany proti odcudzeniu) sa otvorí tabla na nasledujúcej strane.
- Tlačidlo PIN Options (Možnosti osobného identifikačného čísla PIN) je k dispozícii len vtedy, keď používateľ vytvorí osobné identifikačné číslo PIN, pričom týmto tlačidlom sa otvorí zabezpečená webová stránka osobného identifikačného čísla PIN.

Ponuka Help (Pomoc)

Help (Pomocník) > User Manual (Príručka používateľa) - táto možnosť bude aktívna len po zvolení položky User Manual (Príručka používateľa) z rozbaľovacej ponuky Help (pomocník). V prípade nepodporovaného zobrazovacieho zariadenia kompatibilného so systémom DDC/CI budú dostupné len karty Help (Pomocník) a Options (Možnosti).

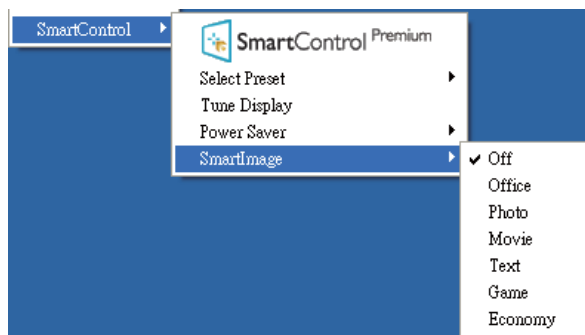


Help (Pomocník) > Version (Verzia) - táto možnosť bude aktívna len po zvolení položky Version (Verzia) z rozbaľovacej ponuky Help (Pomocník). V prípade nepodporovaného zobrazovacieho zariadenia kompatibilného so systémom DDC/CI budú dostupné len karty Help (Pomocník) a Options (Možnosti).



Kontextová ponuka

Context Sensitive (Kontextová ponuka) je zapnutá štandardne. Ak bola položka Enable Context Menu (Aktivovať kontextovú ponuku) v table Options (Možnosti) > Preferences (Preferencie) začiarknutá, potom bude táto ponuka viditeľná.



Context menu (Kontextová ponuka) obsahuje štyri položky:

- **SmartControl Premium** - po zvolení sa zobrazí sa Obrázok About (informácie).
- **Select Preset (Vybrať predvolené)** - poskytuje hierarchickú ponuku uložených predvolieb pre okamžité použitie. Značka začiarknutia označuje aktuálne zvolenú predvoľbu. Z rozbaľovacej ponuky je možné vyvolať aj predvoľbu Factory Preset (Výrobná predvoľba).
- **Tune Display (Doladiť zobrazenie)** - týmto sa otvorí ovládací panel systému SmartControl Premium.

3. Optimalizácia obrazu

- **SmartImage** - Skontrolujte aktuálne nastavenia: OFF (Vypnúť), Office (Kancelária), Photo (Fotografia), Movie (Film), Game (Hry), Economy (Úsporný).

Zapnutie ponuky Panel úloh

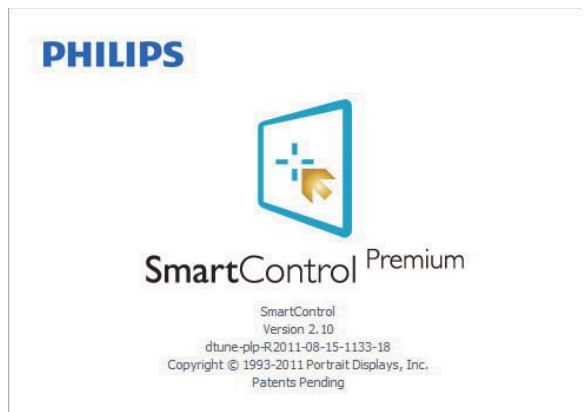
Ponuka panela úloh sa dá zobrazit' pravým kliknutím na ikonu systému SmartControl Premium na paneli úloh. Ľavým kliknutím sa spustí daná aplikácia.



Panel úloh má päť položiek:

- **Help (Pomocník)** - prístup do súboru User Manual (Používateľskej Príručky): Otvorí sa súbor User Manual (Používateľskej Príručky), a to pomocou okna štandardného prehliadača.
- **Technical Support (Technická podpora)** – zobrazí sa stránka technickej podpory.
- **Check for Update (Kontrola aktualizácií)** - Týmto sa používateľ dostane na úvodné zobrazenie PDI Landing a vykoná sa kontrola verzie používateľa oproti najnovšej dostupnej verzii.
- **About (Informácie)** - zobrazia sa podrobné referenčné informácie: verzia výrobku, informácie o vydaní a názov výrobku.
- **Exit (Ukončiť)** - Ukončí činnosť systému SmartControl Premium

Ak chcete systém SmartControl Premium spustiť znovu, buď zvolte položku SmartControl Premium z ponuky Program, dvakrát kliknite na príslušnú ikonu na pracovnej ploche počítača, alebo reštartujte systém.



Vypnutie ponuky Panel úloh

Ak bola položka Task Tray (Panel úloh) vypnutá v priečinku preferencií, dostupná bude len možnosť Exit (Ukončiť). Ak chcete úplne odstrániť aplikáciu SmartControl Premium z panela úloh, vypnite možnosť Run at Startup (Otvoriť pri spustení) v položke Options (Možnosti) > Preferences (Preferencie).

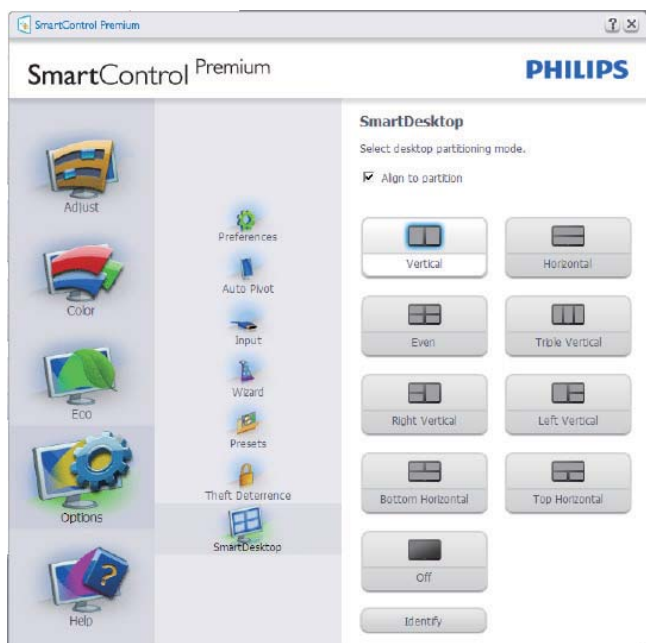
Poznámka

Všetky obrázky v tejto časti sú iba informatívneho charakteru. Verzia softvéru SmartControl sa môže zmeniť bez oznámenia. Vždy si pozrite webovú lokalitu Portrait na adrese www.portrait.com/dtune/phl/enu/index a prevezmite si najnovšiu verziu softvéru SmartControl.

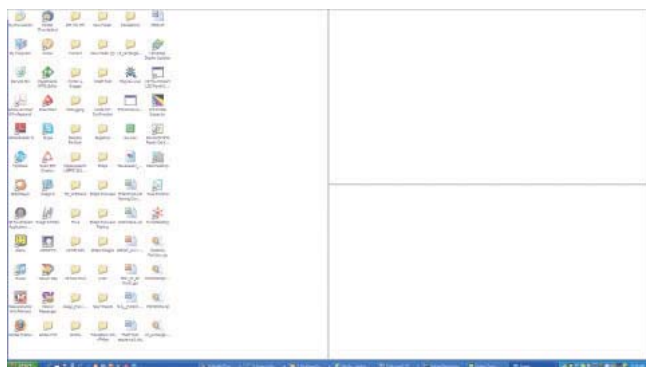
3.4 Sprievodca funkciou SmartDesktop

1 SmartDesktop

SmartDesktop je súčasťou aplikácie SmartControl Premium. Nainštalujte aplikáciu SmartControl Premium a v časti Options (Možnosti) vyberte položku SmartDesktop.



- Začiarknutím políčka Align to partition (Zarovnať do oblasti) povolíte automatické zarovnanie okna, keď sa potiahnutím presunie do určenej časti.
- Vyberte požadovanú oblasť kliknutím na ikonu. Daná oblasť bude použitá na pracovnej ploche a ikona bude zvýraznená.
- Položka Identifíky (Identifikácia) poskytuje rýchly spôsob zobrazenia mriežky.



2 Ťahanie a presúvanie okien

Keď sú nakonfigurované oblasti a je vybraná možnosť Align to partition (Zarovnať do oblasti), okno je možné potiahnutím presunúť do oblasti a bude automaticky zarovnané. Keď sú okno a kurzor myši v rámci oblasti, oblasť sa zvýrazní.

Poznámka

Ak obrys oblasti nie je počas ťahania okna viditeľný, nie je aktivovaná možnosť „Show windows contents while dragging (Pri presúvaní zobrazovať obsah okna)“. Ako ju aktivujete:

1. V rámci Control Panel (Ovládacieho Panela) kliknite na položku System (Systém).
2. Kliknite na Advanced system settings (Rozšírené systémové nastavenia) (pre operačný systém Vista a Windows 7, je umiestnená v ľavom bočnom paneli).
3. V časti Performance (Výkon) kliknite na Settings (Nastavenia).
4. V okne začiarknite položku Show window contents while dragging (Pri presúvaní zobrazovať obsah okna) a kliknite na tlačidlo OK.

Iný spôsob:

Vista:

Control Panel (Ovládací panel) > Personalization (Prispôsobenie) > Window Color and Appearance (Farba a vzhľad okien) > kliknite na „Open Classic appearance properties for more color options (Otvoriť vlastnosti klasického vzhľadu pre ďalšie možnosti farieb)“ > kliknite na tlačidlo „Effects (Efekty)“ > začiarknite možnosť Show window contents while dragging (Pri presúvaní zobrazovať obsah okna).

XP:

Display Properties (Vlastnosti obrazovky) > Appearance (Vzhľad) > Effects (Efekty)... > začiarknite možnosť Show window contents while dragging (Pri presúvaní zobrazovať obsah okna).

3. Optimalizácia obrazu

Win 7:

Nie je k dispozícii iný spôsob.

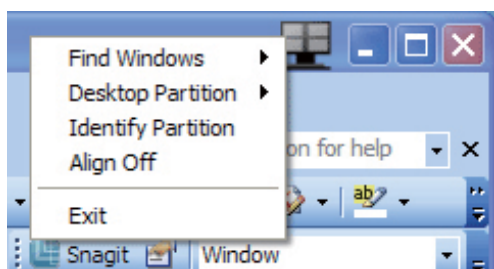
3 Možnosti záhlavia okna

Desktop Partition (Oblasť pracovnej plochy) je možné otvoriť zo záhlavia aktívneho okna. Vďaka tomu máte k dispozícii rýchly a ľahký spôsob správy pracovnej plochy, ako aj odosielanie ľubovoľného okna do ktorejkoľvek časti bez toho, aby ste ho ťahali presúvali. Rozbaľovaciu ponuku otvoríte umiestnením kurzora do záhlavia aktívneho okna.



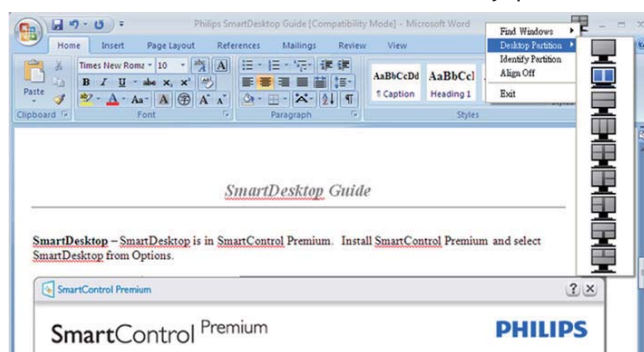
4 Ponuka, ktorá sa zobrazí po kliknutí pravým tlačidlom myši

Kliknutím pravým tlačidlom myši na ikonu Desktop Partition (Oblasť pracovnej plochy) zobrazíte rozbaľovaciu ponuku.



- **Find Windows (Hľadať okná)** – niekedy môže používateľ odoslať viac okien do tej istej oblasti. Príkaz Find Windows (Hľadať okná) zobrazí všetky otvorené okná a premiestni vybrané okno do popredia.
- **Desktop Partition (Oblasť pracovnej plochy)** – položka Desktop Partition (Oblasť pracovnej plochy) zobrazuje práve vybranú oblasť a umožňuje používateľovi rýchlo

zmeniť na ktorúkoľvek inú časť zobrazenú v rozbaľovacej ponuke.



☉ Poznámka

Ak sú pripojené viaceré obrazovky, používateľ môže vybrať cieľovú obrazovku, na ktorej chce zmeniť oblasť. Zvýraznená ikona predstavuje aktuálnu aktívnu oblasť.

- **Identify Partition (Identifikovať oblasť)** – zobrazuje obrýs mriežky na pracovnej ploche pre aktuálnu oblasť.
- **Align On/Align Off (Zapnúť/Vypnúť zarovnanie)** – aktivuje/deaktivuje funkciu automatického zarovnania pri ťahaní a presúvaní.
- **Exit (Skončiť)** – zatvára Desktop Partition (Oblasť pracovnej plochy) a Display Tune (Ladenie obrazovky). Ak ich chcete znova inicializovať, spustíte Display Tune (Ladenie obrazovky) z ponuky štart alebo odkazom na pracovnej ploche.

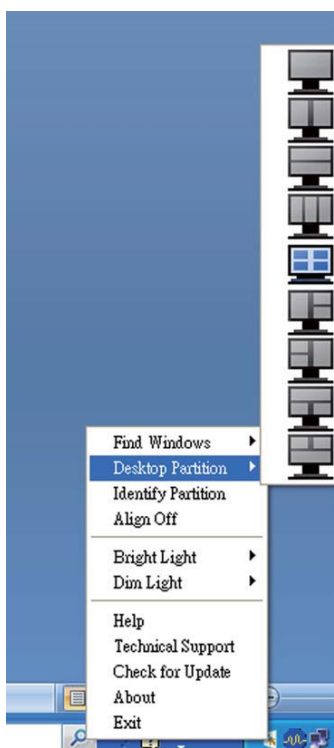
5 Ponuka, ktorá sa zobrazí po kliknutí ľavým tlačidlom myši

Kliknutím ľavým tlačidlom myši na ikonu Desktop Partition (Oblasť pracovnej plochy) rýchlo odošlete aktívne okno do ľubovoľnej oblasti bez toho, aby ho bolo potrebné ťahať a presunúť. Po uvoľnení myši bude okno odoslané do zvýraznenej oblasti.



6 Kliknutie pravým tlačidlom myši na panel úloh

Panel úloh obsahuje tiež väčšinu funkcií, ktoré sú podporované v záhlaví okna (okrem automatického odoslania okna do niektorej oblasti).



- **Find Windows (Hľadať okná)** – niekedy môže používateľ odoslať viac okien do tej istej oblasti. Príkaz Find Windows (Hľadať okná) zobrazí všetky otvorené okná a premiestni vybrané okno do popredia.
- **Desktop Partition (Oblasť pracovnej plochy)** – položka Desktop Partition (Oblasť pracovnej plochy)

zobrazuje práve vybranú oblasť a umožňuje používateľovi rýchlo zmeniť na ktorúkoľvek inú časť zobrazenú v rozbaľovacej ponuke.

- **Identify Partition (Identifikovať oblasť)** – zobrazuje obrýs mriežky na pracovnej ploche pre aktuálnu oblasť.
- **Align On/Align Off (Zapnúť/Vypnúť zarovnanie)** – aktivuje/deaktivuje funkciu automatického zarovnania pri ťahaní a presúvaní.

4. Technické údaje

Obraz/displej	
Typ panela monitora	LCD
Podsvietenie	LED
Veľkosť panela	22" W (55,9cm)
Pomer strán	16:10
Rozstup obrazových bodov	0,282 × 0,282 mm
Jas	250 cd/m ²
SmartContrast	20.000.000:1
Kontrastný pomer (typ.)	1000:1
Čas odozvy (typický)	5 ms
Optimálne rozlíšenie	1680 × 1050 pri 60 Hz
Uhol zobrazenia	170° (H) / 160° (V) pri C/R > 10
Farby displeja	16,7 m
Vertikálna frekvencia obnovovania	56 Hz - 76 Hz
Horizontálny kmitočet	30 kHz - 83 kHz
sRGB	ÁNO
Pripojiteľnosť	
Vstup signálu	DVI (digitálny), VGA (analógový)
Vstupný signál	Oddelená synchronizácia, synchronizácia na zelenej
Zvukový vstup/výstup (220S4LA)	Vstup zvuku z PC, výstup zo slúchadiel
Vybavenie a vlastnosti	
Vstavaný reproduktor (220S4LA)	1.5Wx2
Vymožnosti pre používateľa	
Jazyky OSD	Angličtina, francúzština, nemčina, španielčina, taliančina, ruština, zjednodušená čínština, portugalská
Iné vymoženosti	Zámka typu Kensington
Kompatibilita s funkciou Plug and Play	DDC/CI, sRGB, Windows 7/Vista/XP, Mac OSX, Linux
Stojan	
Naklonenie	-5 / +20
Otočenie (220S4LC)	-65/+65
Nastavenie výšky (220S4LC)	110mm

4. Technické údaje

Napájanie			
Režim zapnutia	220S4LA: 20.4W (typ.) 30.2W(max)		
	220S4LS/220S4LC: 20.4W (typ.)		
Spotreba energie (Spôsob skúšania podľa programu EnergyStar 5.0)	Striedavé vstupné napätie pri 100V AC, 50 Hz	Striedavé vstupné napätie pri 115V AC, 60 Hz	Striedavé vstupné napätie pri 230V AC, 50 Hz
Štandardná prevádzka (typická)	15.7W	15.7W	15.7W
Spánok (Pohotovosť)	0,1 W (typ.)	0,1 W (typ.)	0,1 W (typ.)
Nesvieti	0,1 W (typ.)	0,1 W (typ.)	0,1 W (typ.)
Odvádzanie tepla*	Striedavé vstupné napätie pri 100V AC, 50 Hz	Striedavé vstupné napätie pri 115V AC, 60 Hz	Striedavé vstupné napätie pri 230V AC, 50 Hz
Normálna prevádzka	53.58 BTU/hr	53.58 BTU/hr	53.58 BTU/hr
Spánok (Pohotovosť)	0,341 BTU/hod.	0,341 BTU/hod.	0,341 BTU/hod.
Nesvieti	0,341 BTU/hod.	0,341 BTU/hod.	0,341 BTU/hod.
LED indikátor napájania	Zapnutý režim: Biely, pohotovostný režim/režim spánok: Biely (blikajúci)		
Zdroj napájania	Zabud., 100-240 V AC, 50-60Hz		

Rozmery	
Výrobok so stojanom (š x v x h)	504 x 434 x 207 mm(220S4LS/220S4LA)
	504X400X228 mm(220S4LC)
Výrobok bez stojana (š x v x h)	504X394X60 mm
Hmotnosť	
Výrobok so stojanom	4.45 kg (220S4LS/220S4LA)
	5.2 kg (220S4LC)
Výrobok bez stojana	3.38 kg
Výrobok vrátane balenia	6.35 kg (220S4LS/220S4LA)
	7.1 kg (220S4LC)

Prevádzkové podmienky	
Rozsah teplôt (prevádzkový)	0°C až 40°C
Rozsah teplôt (nie prevádzkový)	-20°C až 60°C
Relatívna vlhkosť	20% až 80%
MTBF	30.000 hodín

Ochrana životného prostredia	
ROHS	ÁNO
EPEAT	Zlatý (www.epeat.net)
Balenie	100% recyklovateľné
Špecifické látky	Skrinka je neobsahuje BFR v rozsahu 100%
EnergyStar	ÁNO

Zhoda a normy	
Regulačné schválenia	Značka CE, trieda B podľa FCC, SEMKO, UL/cUL, BSMI, GOST, ISO 9241-307, TCO certifikát
Skrinka	
Farby	čierny/strieborný
Povrchová úprava	Textúra

Poznámka

1. EPEAT Gold alebo Silver platí jedine pre krajiny, kde spoločnosť Philips výrobok zaregistruje. Informácie o stave registrácie vo svojej krajine nájdete na stránke www.epeat.net.
2. Tieto údaje podliehajú zmenám bez upozornenia. Navštívte stránku www.philips.com/support a stiahnite si najnovšiu verziu letáku.

4.1 Rozlíšenie a predvolené režimy

1 Maximálne rozlíšenie

1680 x 1050 @ 60 Hz (analógový vstup)

1680 x 1050 @ 60 Hz (digitálny vstup)

2 Odporúčané rozlíšenie

1680 x 1050 @ 60 Hz (digitálny vstup)

H. frekvencia (kHz)	Rozlíšenie	V. frekvencia (Hz)
31.47	720x400	70.09
31.47	640x480	59.94
35.00	640x480	66.67
37.86	640x480	72.81
37.50	640x480	75.00
37.88	800x600	60.32
46.88	800x600	75.00
48.36	1024x768	60.00
60.02	1024x768	75.03
44.77	1280x720	59.86
63.89	1280x1024	60.02
79.98	1280x1024	75.03
55.94	1440x900	59.89
70.64	1440x900	74.98
64.67	1680x1050	59.88
65.29	1680x1050	59.95

Poznámka

Prosím, uvedomte si, že váš displej najlepšie funguje pri prirodzenom rozlíšení 1680 x 1050 @ 60 Hz. Najlepšiu kvalitu zobrazenia dosiahnete pri tomto odporúčanom rozlíšení.

5. Správa napájania

Ak máte vo svojom počítači nainštalovanú zobrazovaciu kartu alebo softvér kompatibilné so štandardom VESA DPM, monitor dokáže počas doby, keď sa nepoužíva automaticky znížiť svoju spotrebu. Ak sa zistí vstupný signál z klávesnice, myši alebo iného vstupného zariadenia, monitor sa automaticky „zobudí“. V nasledujúcej tabuľke sú uvedené spotreba elektrickej energie a signalizácia tejto funkcie automatickej úspory energie:

Popis spotreby elektrickej energie					
Režim VESA	Video	Horizontálna synchronizácia	Vertikálna synchronizácia	Spotrebovaná energia	Farba LED indikátora
Aktívny	ZAPNUTÝ	Áno	Áno	20,4W (typ.)	Biela
Spánok (Pohotovosť)	VYPNUTÝ	Nie	Nie	0,1 W (typ.)	Biela (blikajúca)
Vypnutý	VYPNUTÝ	-	-	0,1 W (typ.)	VYPNUTÝ

Na meranie spotreby energie týmto monitorom sa používa nasledujúce nastavenie.

- Prirodzené rozlíšenie: 1680 × 1050
- Kontrast: 50%
- Jas: 250 nitov
- Teplota farieb: 6500 k pri úplne bielej šablóne

Poznámka

Tieto údaje podliehajú zmenám bez upozornenia.

6. Regulačné informácie

Congratulations!

This display is designed for both you and the planet.



The display you have just purchased carries the TCO Certified label.

This ensures that your display is designed, manufactured and tested according to some of the strictest quality and environmental requirements in the world. This makes for a high performance product, designed with the user in focus that also minimizes the impact on the climate and our natural environment.

TCO Certified is a third party verified program, where every product model is tested by an accredited impartial test laboratory. TCO Certified represents one of the toughest certifications for displays worldwide.

Some of the Usability features of the TCO Certified for displays:

- Visual ergonomics for good image quality is tested to ensure top performance and reduce sight and strain problems. Important parameters are luminance, contrast, resolution, black level, gamma curve, colour and luminance uniformity and colour rendering.
- Products are tested according to rigorous safety standards at impartial laboratories.
- Electric and magnetic fields emissions as low as normal household background levels.
- Low acoustic noise emissions (when applicable).

Some of the Environmental features of the TCO Certified for displays:

- The brand owner demonstrates corporate social responsibility and has a certified environmental management system (EMAS or ISO 14001).
- Very low energy consumption both in on- and standby mode minimize climate impact.

- Restrictions on chlorinated and brominated flame retardants, plasticizers, plastics and heavy metals such as cadmium, mercury and lead (RoHS compliance).
- Both product and product packaging is prepared for recycling.
- The brand owner offers take-back options.

The requirements can be downloaded from our web site. The requirements included in this label have been developed by TCO Development in co-operation with scientists, experts, users as well as manufacturers all over the world. Since the end of the 1980s TCO has been involved in influencing the development of IT equipment in a more user-friendly direction. Our labeling system started with displays in 1992 and is now requested by users and IT-manufacturers all over the world. About 50% of all displays worldwide are TCO certified.

For more information, please visit:
www.tcodevelopment.com

TCOF1058 TCO Document, Ver. 2.1



Technology for you and the planet

Lead-free Product



Lead free display promotes environmentally sound recovery and disposal of waste from electrical and electronic equipment. Toxic substances like Lead has been eliminated and compliance with European community's stringent RoHs directive mandating restrictions on hazardous substances in electrical and electronic equipment have been adhered to in order to make Philips monitors safe to use throughout its life cycle.

EPEAT

(www.epeat.net)



The EPEAT (Electronic Product Environmental Assessment Tool) program evaluates computer desktops, laptops, and monitors based on 51 environmental criteria developed through an extensive stakeholder consensus process supported by US EPA.

EPEAT system helps purchasers in the public and private sectors evaluate, compare and select desktop computers, notebooks and monitors based on their environmental attributes. EPEAT also provides a clear and consistent set of performance criteria for the design of products, and provides an opportunity for manufacturers to secure market recognition for efforts to reduce the environmental impact of its products.

Benefits of EPEAT

Reduce use of primary materials
Reduce use of toxic materials

Avoid the disposal of hazardous waste EPEAT'S requirement that all registered products meet ENERGY STAR's energy efficiency specifications, means that these products will consume less energy throughout their life.

CE Declaration of Conformity

This product is in conformity with the following standards

- EN60950-1:2006+A11:2009 (Safety requirement of Information Technology Equipment).
- EN 55022:2006+A1:2007 (Radio Disturbance requirement of Information Technology Equipment).
- EN55024:1998+A1:2001+A2:2003 (Immunity requirement of Information Technology Equipment).
- EN 61000-3-2:2006+A1:2009+A2:2009 (Limits for Harmonic Current Emission).
- EN 61000-3-3:2008 (Limitation of Voltage Fluctuation and Flicker) following provisions of directives applicable.
- 2006/95/EC (Low Voltage Directive).
- 2004/108/EC (EMC Directive).
- 2005/32/EC (EuP Directive, EC No. 1275/2008 implementing Directive for Standby and Off mode power consumption) and is produced by a manufacturing organization on ISO9000 level.

The product also comply with the following standards

- ISO9241-307:2008 (Ergonomic requirement, Analysis and compliance test methods for electronic visual displays).
- GS EK1-2000:2009 (GS mark requirement).
- prEN50279:1998 (Low Frequency Electric and Magnetic fields for Visual Display).
- MPR-II (MPR:1990:8/1990:10 Low Frequency Electric and Magnetic fields).

Energy Star Declaration

(www.energystar.gov)




As an ENERGY STAR® Partner, we have determined that this product meets the ENERGY STAR® guidelines for energy efficiency.

Poznámka


We recommend you switch off the monitor when it is not in use for a long time.

Federal Communications Commission (FCC) Notice (U.S. Only)

 This equipment has been tested and found to comply with the limits for a Class B digital device, pursuant to Part 15 of the FCC Rules. These limits are designed to provide reasonable protection against harmful interference in a residential installation. This equipment generates, uses and can radiate radio frequency energy and, if not installed and used in accordance with the instructions, may cause harmful interference to radio communications.

However, there is no guarantee that interference will not occur in a particular installation. If this equipment does cause harmful interference to radio or television reception, which can be determined by turning the equipment off and on, the user is encouraged to try to correct the interference by one or more of the following measures:

- Reorient or relocate the receiving antenna.
- Increase the separation between the equipment and receiver.
- Connect the equipment into an outlet on a circuit different from that to which the receiver is connected.
- Consult the dealer or an experienced radio/TV technician for help.

 Changes or modifications not expressly approved by the party responsible for compliance could void the user's authority to operate the equipment.

Use only RF shielded cable that was supplied with the monitor when connecting this monitor to a computer device.

To prevent damage which may result in fire or shock hazard, do not expose this appliance to rain or excessive moisture.

THIS CLASS B DIGITAL APPARATUS MEETS ALL REQUIREMENTS OF THE CANADIAN INTERFERENCE-CAUSING EQUIPMENT REGULATIONS.

FCC Declaration of Conformity


Declaration of Conformity for Products Marked with FCC Logo,

United States Only



This device complies with Part 15 of the FCC Rules. Operation is subject to the following two conditions: (1) this device may not cause harmful interference, and (2) this device must accept any interference received, including interference that may cause undesired operation.

Commission Federale de la Communication (FCC Declaration)

 Cet équipement a été testé et déclaré conforme aux limites des appareils numériques de class B, aux termes de l'article 15 Des règles de la FCC. Ces limites sont conçues de façon à fournir une protection raisonnable contre les interférences nuisibles dans le cadre d'une installation résidentielle.

CET appareil produit, utilise et peut émettre des hyperfréquences qui, si l'appareil n'est pas installé et utilisé selon les consignes données, peuvent causer des interférences nuisibles aux communications radio.

6. Regulačné informácie

Cependant, rien ne peut garantir l'absence d'interférences dans le cadre d'une installation particulière. Si cet appareil est la cause d'interférences nuisibles pour la réception des signaux de radio ou de télévision, ce qui peut être décelé en fermant l'équipement, puis en le remettant en fonction, l'utilisateur pourrait essayer de corriger la situation en prenant les mesures suivantes:

- Réorienter ou déplacer l'antenne de réception.
- Augmenter la distance entre l'équipement et le récepteur.
- Brancher l'équipement sur un autre circuit que celui utilisé par le récepteur.
- Demander l'aide du marchand ou d'un technicien chevronné en radio/télévision.

! Toutes modifications n'ayant pas reçu l'approbation des services compétents en matière de conformité est susceptible d'interdire à l'utilisateur l'usage du présent équipement.

N'utiliser que des câbles RF armés pour les connections avec des ordinateurs ou périphériques.

CET APPAREIL NUMERIQUE DE LA CLASSE B RESPECTE TOUTES LES EXIGENCES DU REGLEMENT SUR LE MATERIEL BROUILLEUR DU CANADA.

EN 55022 Compliance (Czech Republic Only)

This device belongs to category B devices as described in EN 55022, unless it is specifically stated that it is a Class A device on the specification label. The following applies to devices in Class A of EN 55022 (radius of protection up to 30 meters). The user of the device is obliged to take all steps necessary to remove sources of interference to telecommunication or other devices.

Pokud není na typovém štítku počítače uvedeno, že spadá do do třídy A podle EN 55022, spadá automaticky do třídy B podle EN 55022. Pro zařízení zařazená do třídy A (chranné pásmo 30m) podle EN 55022 platí následující. Dojde-li k rušení telekomunikačních nebo jiných zařízení je uživatel povinen provést taková opatření, aby rušení odstranil.

Polish Center for Testing and Certification Notice

The equipment should draw power from a socket with an attached protection circuit (a three-prong socket). All equipment that works together (computer, monitor, printer, and so on) should have the same power supply source.

The phasing conductor of the room's electrical installation should have a reserve short-circuit protection device in the form of a fuse with a nominal value no larger than 16 amperes (A).

To completely switch off the equipment, the power supply cable must be removed from the power supply socket, which should be located near the equipment and easily accessible.

A protection mark "B" confirms that the equipment is in compliance with the protection usage requirements of standards PN-93/T-42107 and PN-89/E-06251.

Wymagania Polskiego Centrum Badań i Certyfikacji

Urządzenie powinno być zasilane z gniazda z przyłączonym obwodem ochronnym (gniazdo z kółkiem). Współpracujące ze sobą urządzenia (komputer, monitor, drukarka) powinny być zasilane z tego samego źródła.

Instalacja elektryczna pomieszczenia powinna zawierać w przewodzie fazowym rezerwową ochronę przed zwarciami, w postaci bezpiecznika o wartości znamionowej nie większej niż 16A (amperów).

W celu całkowitego wyłączenia urządzenia z sieci zasilania, należy wyjąć wtyczkę kabla zasilającego z gniazda, które powinno znajdować się w pobliżu urządzenia i być łatwo dostępne.

Znak bezpieczeństwa "B" potwierdza zgodność urządzenia z wymaganiami bezpieczeństwa użytkowania zawartymi w PN-93/T-42107 i PN-89/E-06251.

Pozostałe instrukcje bezpieczeństwa

- Nie należy używać wtyczek adapterowych lub usuwać kółka obwodu ochronnego z wtyczki. Jeżeli konieczne jest użycie przedłużacza to należy użyć przedłużacza 3-żyłowego z prawidłowo połączonym przewodem ochronnym.
- System komputerowy należy zabezpieczyć przed nagłymi, chwilowymi wzrostami lub spadkami napięcia, używając eliminatora przepięć, urządzenia dopasowującego lub bezzakłócenowego źródła zasilania.
- Należy upewnić się, aby nic nie leżało na kablach systemu komputerowego, oraz aby kable nie były umieszczone w miejscu, gdzie można byłoby na nie nadeptywać lub potykać się o nie.
- Nie należy rozlewać napojów ani innych płynów na system komputerowy.
- Nie należy wpychać żadnych przedmiotów do otworów systemu komputerowego, gdyż może to spowodować pożar lub porażenie prądem, poprzez zwarcie elementów wewnętrznych.
- System komputerowy powinien znajdować się z dala od grzejników i źródeł ciepła. Ponadto, nie należy blokować otworów wentylacyjnych. Należy unikać kładzenia luznych papierów pod komputer oraz umieszczania komputera w ciasnym miejscu bez możliwości cyrkulacji powietrza wokół niego.

North Europe (Nordic Countries) Information

Placering/Ventilation

VARNING:

FÖRSÄKRA DIG OM ATT HUVUDBRYTARE OCH UTTAG ÄR LÄTÅTKOMLIGA, NÄR DU STÄLLER DIN UTRUSTNING PÅPLATS.

Placering/Ventilation

ADVARSEL:

SØRG VED PLACERINGEN FOR, AT NETLEDNINGENS STIK OG STIKKONTAKT ER NEMT TILGÆNGELIGE.

Paikka/Ilmankierto

VAROITUS:

SIIJOITA LAITE SITEN, ETTÄ VERKKOJOHTO VOIDAAN TARVITTAESSA HELPOSTI IRROTTAA PISTORASIESTA.

Plassering/Ventilasjon

ADVARSEL:

NÅR DETTE UTSTYRET PlassERES, MÅ DU PASSE PÅ AT KONTAKTENE FOR STØMTILFØRSEL ER LETTE Å NÅ.

BSMI Notice (Taiwan Only)

符合乙類資訊產品之標準

Ergonomie Hinweis (nur Deutschland)


Der von uns gelieferte Farbmonitor entspricht den in der "Verordnung über den Schutz vor Schäden durch Röntgenstrahlen" festgelegten Vorschriften.

Auf der Rückwand des Gerätes befindet sich ein Aufkleber, der auf die Unbedenklichkeit der Inbetriebnahme hinweist, da die Vorschriften über die Bauart von Störstrahlern nach Anlage III α 5 Abs. 4 der Röntgenverordnung erfüllt sind.

Damit Ihr Monitor immer den in der Zulassung geforderten Werten entspricht, ist darauf zu achten, daß

1. Reparaturen nur durch Fachpersonal durchgeführt werden.
2. nur original-Ersatzteile verwendet werden.
3. bei Ersatz der Bildröhre nur eine bauartgleiche eingebaut wird.

Aus ergonomischen Gründen wird empfohlen, die Grundfarben Blau und Rot nicht auf dunklem Untergrund zu verwenden (schlechte Lesbarkeit und erhöhte Augenbelastung bei zu geringem Zeichenkontrast wären die Folge). Der arbeitsplatzbezogene Schalldruckpegel nach DIN 45 635 beträgt 70dB (A) oder weniger.

-  **ACHTUNG: BEIM AUFSTELLEN DIESES GERÄTES DARUF ACHTEN, DAß NETZSTECKER UND NETZKABELANSCHLUß LEICHT ZUGÄNGLICH SIND.**

6. Regulačné informácie

China RoHS

The People's Republic of China released a regulation called "Management Methods for Controlling Pollution by Electronic Information Products" or commonly referred to as China RoHS. All products produced and sold for China market have to meet China RoHS request.

中国电子信息产品污染控制标识要求（中国 RoHS 法规标示要求）产品中有毒有害物质或元素的名称及含量

部件名称	有毒有害物质或元素					
	铅 (Pb)	汞 (Hg)	镉 (Cd)	六价铬 (Cr6+)	多溴联苯 (PBB)	多溴二苯醚 (PBDE)
外壳	○	○	○	○	○	○
液晶显示屏 / 灯管	×	○	○	○	○	○
电路板组件*	×	○	○	○	○	○
电源适配线	×	○	○	○	○	○
电源线 / 连接线	×	○	○	○	○	○

*: 电路板组件包括印刷电路板及其构成的零部件，如电阻、电容、集成电路、连接器等。

○: 表示该有毒有害物质在该部件所有均质材料中的含量均在《电子信息产品中有毒有害物质的限量要求标准》规定的限量要求以下。

×: 表示该有毒有害物质至少在该部件的某一均质材料中的含量超出《电子信息产品中有毒有害物质的限量要求标准》规定的限量要求；但是上表中打“×”的部件，符合欧盟 RoHS 法规要求（属于豁免的部分）。



环保使用期限

此标识指期限（十年），电子信息产品中含有的有毒有害物质或元素在正常使用的条件下不会发生外泄或突变，电子信息产品用户使用该电子信息产品不会对环境造成严重污染或对其人身、财产造成严重损害的期限。

中国能源效率标识

根据中国大陆《能源效率标识管理办法》本显示器符合以下要求：

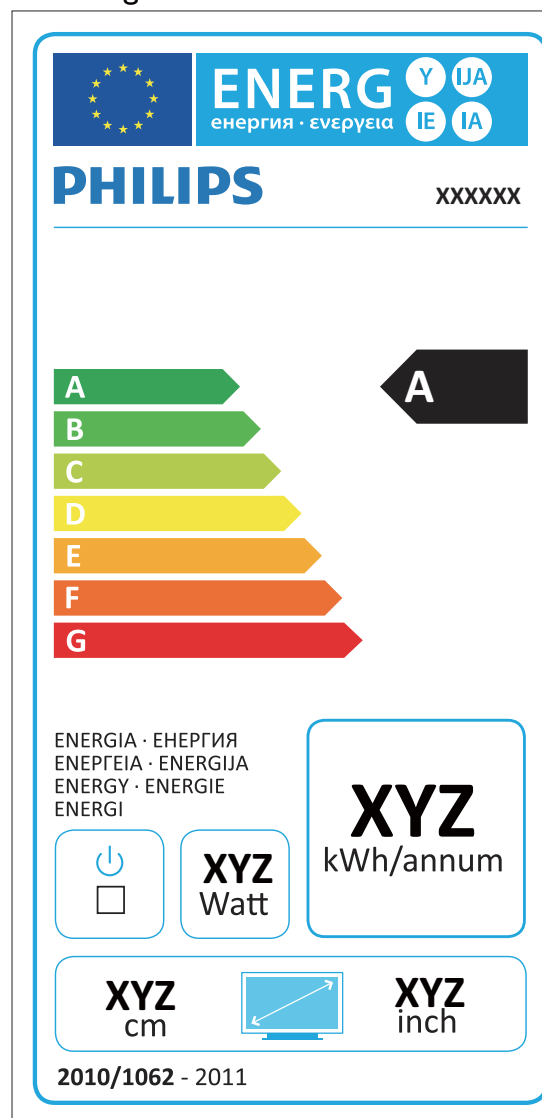
能源效率(cd/W)	> 1.05
能效等级	1 级
能效标准	GB 21520-2008

详细有关信息请查阅中国能效标识网：<http://www.energylabel.gov.cn/>

《废弃电器电子产品回收处理管理条例》提示性说明

为了更好地关爱及保护地球，当用户不再需要此产品或产品寿命终止时，请遵守国家废弃电器电子产品回收处理相关法律法规，将其交给当地具有国家认可的回收处理资质的厂商进行回收处理。

EU Energy Label



The European Energy Label informs you on the energy efficiency class of this product. The greener the energy efficiency class of this product is the lower the energy it consumes.

On the label, you can find the energy efficiency class, the average power consumption of this product in use and the average energy consumption for 1 year.

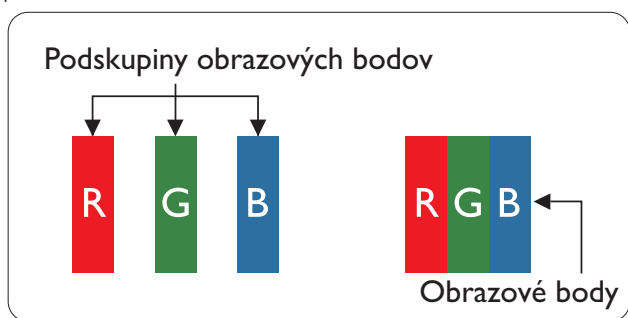
Note:

The EU Energy Label will be ONLY applied on the models bundling with HDMI and TV tuners.

7. Zákaznícka služba a záruka

7.1 Zásady spoločnosti Philips pre chybné obrazové body plochých monitorov

Spoločnosť Philips sa usiluje dodávať najkvalitnejšie výrobky. Používame niektoré z najpokrokovejších výrobných procesov v tomto odvetví a najprísnejšie postupy kontroly kvality. Avšak poruchy obrazových bodov a podskupín obrazových bodov TFT monitorov sú niekedy neodvratiteľné. Žiadny výrobca nie je schopný zaručiť, aby všetky obrazovky boli vyrobené bez porúch obrazových bodov, ale spoločnosť Philips garantuje, že každý monitor s neprijateľným počtom porúch bude v rámci záruky opravený alebo vymenený za nový. Toto oznámenie vysvetľuje rôzne druhy porúch obrazových bodov a definuje prijateľné hladiny pre každý druh. Za účelom oprávnenia na opravu alebo výmenu v rámci záruky, musí počet poruchových obrazových bodov na paneli TFT monitora prekročiť tieto akceptovateľné úrovne. Napríklad, na monitore nemôže byť poruchových viac ako 0,0004 % podskupín obrazových bodov. Okrem toho, spoločnosť Philips stanovuje dokonca vyššie kvalitatívne normy pre určité druhy alebo kombinácie porúch obrazových bodov, ktoré sú zreteľnejšie ako ostatné. Tieto pravidlá majú celosvetovú platnosť.



Obrazové body a podskupiny obrazových bodov

Obrazový bod, alebo obrazový element, sa skladá z troch podskupín obrazového bodu v primárnych farbách - červená, zelená a modrá. Množstvo obrazových bodov spolu vytvára obraz. Keď sú všetky podskupiny obrazového bodu rozsvietené, tri farebné obrazové body spolu sa javia ako biely obrazový bod. Keď

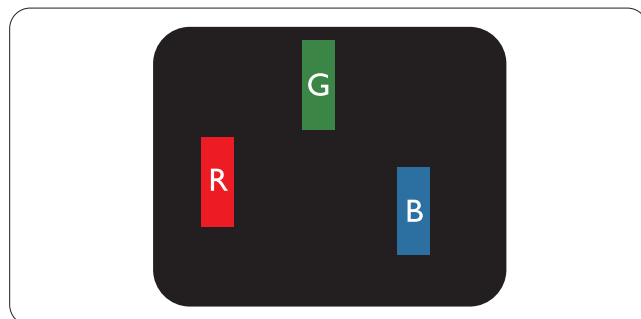
sú všetky podskupiny obrazového bodu nerozsvietené, tri farebné obrazové body spolu sa javia ako čierny obrazový bod. Iné kombinácie rozsvietených a nerozsvietených podskupín sa javia ako jeden obrazový bod inej farby.

Druhy porúch obrazových bodov

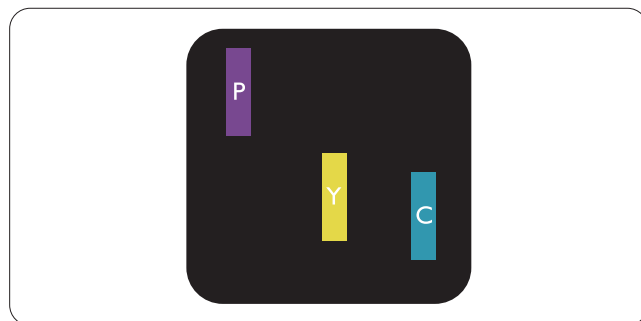
Poruchy obrazových bodov a ich podskupín sa zobrazujú na obrazovke rôznymi spôsobmi. Existujú dva druhy porúch obrazových bodov a mnoho druhov porúch podskupín obrazových bodov v rámci každého druhu.

Poruchy svetlého bodu

Poruchy svetlého bodu nastanú ak obrazové body alebo podskupiny sú stále rozsvietené alebo „zapnuté“. Svetlý bod je podskupina obrazového bodu, ktorá zostáva svietiť na obrazovke, keď monitor zobrazuje tmavý podklad. Toto sú druhy porúch svetlého bodu.

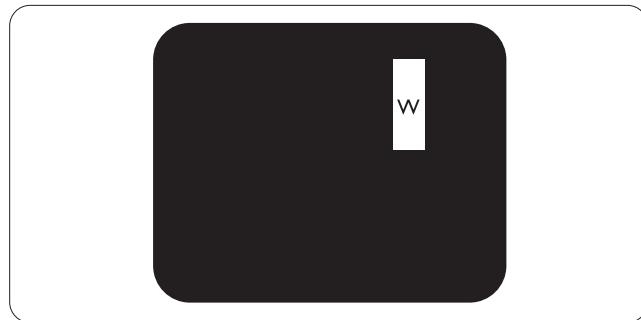


Jedna rozžiarená podskupina obrazového bodu červená, zelená alebo modrá.



Dve susediace žiariace podskupiny:

- Červená + Modrá = Purpurová
- Červená + Zelená = Žltá
- Zelená + Modrá = Azúrová (Bledomodrá)



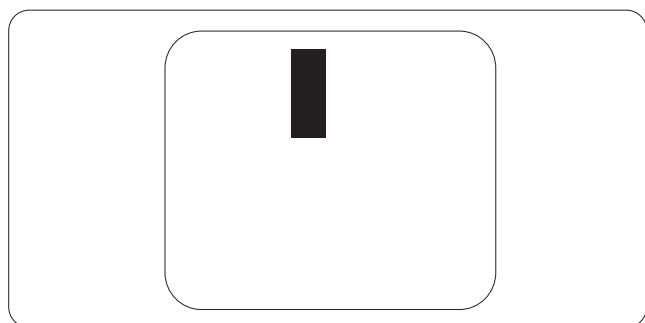
Tri susediace žiariace podskupiny (jeden biely obrazový bod).

Poznámka

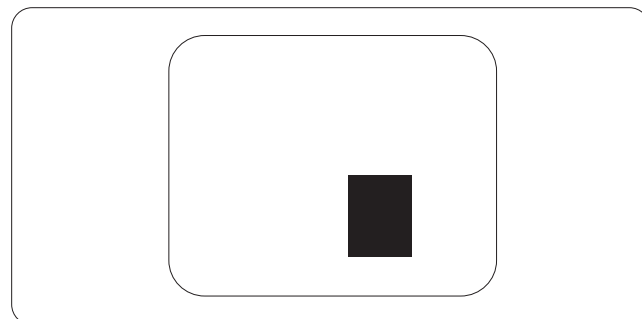
Červený alebo modrý svetlý bod je o viac ako 50 percent jasnejší ako susediace body; zelený svetlý bod je o 30 percent jasnejší ako susediace body.

Poruchy čierneho bodu

Poruchy čierneho bodu nastanú ak obrazové body alebo podskupiny sú stále tmavé alebo "vypnuté". Tmavý bod je podskupina obrazového bodu, ktorá nezostáva svietiť na obrazovke, keď monitor zobrazuje svetlý podklad. Toto sú druhy porúch čierneho bodu.

**Blízkosť porúch obrazových bodov**

Pretože poruchy obrazových bodov a ich podskupín rovnakého druhu, ktoré sú v tesnej blízkosti môžu byť nápadné, spoločnosť Philips tiež definuje tolerancie pre blízkosť porúch obrazových bodov.

**Tolerancie pre poruchové obrazové body**

Za účelom oprávnenia na opravu alebo výmenu v rámci záruky v dôsledku porúch obrazových bodov musí počet poruchových obrazových bodov alebo ich podskupín na paneli TFT monitora prekročiť tolerancie uvedené v nasledujúcich tabuľkách.

PORUCHY SVETLÉHO BODU	AKCEPTOVATEĽNÁ ÚROVEŇ
1 rozsvietená podskupina	3
2 susediace rozsvietené podskupiny	1
3 susediace rozsvietené podskupiny (jeden biely obrazový bod)	0
Vzdialenosť medzi dvomi poruchami žiarivého bodu*	>15 mm
Celkové množstvo porúch žiarivého bodu všetkých druhov	3
PORUCHY ČIERNEHO BODU	AKCEPTOVATEĽNÁ ÚROVEŇ
1 tmavá podskupina	5 alebo menej
2 susediace tmavé podskupiny	2 alebo menej
3 susediace tmavé podskupiny	0
Vzdialenosť medzi dvomi poruchami čierneho bodu*	>15 mm
Celkové množstvo porúch čierneho bodu všetkých druhov	5 alebo menej
VŠETKY PORUCHY	AKCEPTOVATEĽNÁ ÚROVEŇ
Celkové množstvo porúch žiarivého alebo čierneho bodu všetkých druhov	5 alebo menej

Poznámka

- 1 alebo 2 susediace poruchy podskupín = 1 porucha
- Tento monitor vyhovuje norme ISO9241-307. Vyhovuje pre Triedu I. (ISO9241-307: Požiadavky na ergonomiku, metódy analýzy a testovania zhody pre elektronické zobrazovacie displeje)
- Norma ISO9241-307 je nástupcom predtým známej normy ISO13406, ktorej platnosť sa skončila na základe rozhodnutia Medzinárodnej organizácie pre normalizáciu (ISO) dňa: 2008-11-13.

7.2 Zákaznícka služba a záruka

Podrobnosti o záručnom krytí a požiadavkách na ďalšiu podporu platné vo vašom regióne nájdete na stránke www.philips.com/support. Môžete kontaktovať aj miestne Centrum starostlivosti o zákazníkov spoločnosti Philips na dolu uvedenom čísle.

Kontaktné informácie pre región ZÁPADNEJ EURÓPY:

Krajina	ASC	Číslo na oddelenie starostlivosti o zákazníkov	Cena
Germany	Siemens I&S	+49 01803 386 853	€ 0,09
United Kingdom	Invec Scotland	+44 0207 949 0069	Local call tariff
Ireland	Invec Scotland	+353 01 601 1161	Local call tariff
Spain	Eatsa Spain	+34 902 888 785	€ 0,10
Finland	A-novo	+358 09 2290 1908	Local call tariff
France	A-novo	+33 082161 1658	€ 0,09
Greece	Allman Hellas	+30 00800 3122 1223	Free of charge
Italy	A-novo	+39 840 320 041	€ 0,08
Netherlands	E Care	+31 0900 0400 063	€ 0,10
Denmark	A-novo	+45 3525 8761	Local call tariff
Norway	A-novo	+47 2270 8250	Local call tariff
Sweden	A-novo	+46 08 632 0016	Local call tariff
Poland	Zolter	+48 0223491505	Local call tariff
Austria	Siemens I&S	+43 0810 000206	€ 0,07
Belgium	E Care	+32 078 250851	€ 0,06
Luxembourg	E Care	+352 26 84 30 00	Local call tariff
Portugal	Eatsa Spain	+351 2 1359 1440	Local call tariff
Switzerland	A-novo	+41 02 2310 2116	Local call tariff

Kontaktné informácie pre región STREDNEJ A VÝCHODNEJ EURÓPY:

Krajina	Kontaktné centrum	ASC	Číslo na oddelenie starostlivosti o zákazníkov
Belarus	NA	IBA	+375 17 217 3386
Bulgaria	NA	LAN Service	+359 2 960 2360
Croatia	NA	Renoprom	+385 1 333 0974
Estonia	NA	FUJITSU	+372 6519900
Latvia	NA	"ServiceNet LV" Ltd.	+371 7460399
Lithuania	NA	UAB "Servicenet"	+370 7400088
Romania	NA	Blue Ridge Intl.	+40 21 2101969
Serbia & Montenegro	NA	Kim Tec d.o.o.	+381 11 20 70 684
Slovenia	NA	PC H.and	+386 1 530 08 24
Ukraine	NA	Comel	+380 562320045
	NA	Topaz-Service Company	+38 044 245 73 31
Russia	NA	CPS	+7 (495) 645 6746 (for repair)
	NA	CEEE Partners	+7 (495) 645 3010 (for sales)
Slovakia	NA	Datalan Service	+421 2 49207155
Turkey	NA	Techpro	+90 212 444 4 832
Czech Rep.	NA	Asupport	800 100 697
Hungary	NA	Serware	+36 1 2426331
	NA	Profi Service	+36 1 814 8080

Kontaktné informácie pre región LATINSKEJ AMERIKY:

Krajina	Kontaktné centrum	Číslo na oddelenie starostlivosti o zákazníkov
Brazil	Vermont	0800-7254101
Argentina		0800 3330 856

Kontaktné informácie pre Čínu:

Čína

na oddelenie starostlivosti o zákazníkov: 4008 800 008

Kontaktné informácie pre SEVERNÚ AMERIKU:

Krajina	Kontaktné centrum	ASC	Číslo na oddelenie starostlivosti o zákazníkov
U.S.A.	TOS	Teleplan	(877) 835-1838
Canada	Supercom	Supercom	(800) 479-6696

Kontaktné informácie pre región APMEA:

Krajina	Kontaktné centrum	ASC	Číslo na oddelenie starostlivosti o zákazníkov
Australia	NA	AGOS NETWORK PTY LTD	1300 360 386
New Zealand	NA	Visual Group Ltd.	0800 657447
Hong Kong / Macau	NA	Smart Pixels Technology Ltd.	Hong Kong:Tel: +852 2619 9639 Macau:Tel: (853)-0800-987
India	NA	REDINGTON INDIA LTD	Tel: 1 800 425 6396 SMS: PHILIPS to 56677
Indonesia	NA	PT. Gadingsari elektronika Prima	Tel: 62 21 75909053, 75909056, 7511530
South Korea	NA	PCS One Korea Ltd.	080-600-6600
Malaysia	NA	After Market Solutions (CE) Sdn Bhd	603 7953 3370
Pakistan	NA	Philips Consumer Service	(9221) 2737411-16
Singapore	NA	Philips Electronics Singapore Pte Ltd (Philips Consumer Care Center)	(65) 6882 3999
Taiwan	PCCW Teleservices Taiwan	FETEC.CO	0800-231-099
Thailand	NA	Axis Computer System Co., Ltd.	(662) 934-5498
South Africa	NA	Sylvara Technologies Pty Ltd	086 0000 888
United Arab Emirates	NA	AL SHAHD COMPUTER L.L.C	00971 4 2276525
Israel	NA	Eastronics LTD	1-800-567000
Vietnam	NA	FPT Service Informatic Company Ltd.	+84 8 38248007 Ho Chi Minh City +84 5113.562666 Danang City +84 5113.562666 Can tho Province
Philippines	NA	Glee Electronics, Inc.	(02) 633-4533 to 34, (02) 637-6559 to 60
Sri Lanka	NA	no distributor and/or service provider currently	
Bangladesh	NA	Distributor: Computer Source Ltd (warranty buy-out)	880-2-9141747, 9127592 880-2-8128848 / 52
Nepal	NA	Distributor: Syakar Co. Ltd (warranty buy-out)	977-1-4222395
Cambodia	NA	Distributor: Neat Technology Pte Ltd (Singapore) (warranty buy-out)	855-023-999992

8. Riešenie problémov a často kladené otázky

8.1 Riešenie problémov

Táto stránka pojednáva o problémoch, ktoré môže vyriešiť svojpomocne používateľ. Ak problém aj naďalej pretrváva po tom, ako ste vyskúšali tieto riešenia, kontaktujte zástupcu zákazníckeho centra spoločnosti Philips.

1 Bežné problémy

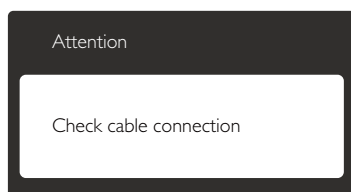
Žiadny obraz (Nerozsvietil sa LED indikátor napájania)

- Uistite sa, že je sieťový kábel zapojený do sieťovej zásuvky a do zadnej časti monitora.
- Najprv sa uistite, že je tlačidlo napájania na prednej časti monitora vo vypnutej polohe (OFF) a potom ho stlačte do zapnutej polohy (ON).

Žiadny obraz (LED indikátor napájania bliká bielou farbou)

- Presvedčte sa, či je zapnutý počítač.
- Presvedčte sa, či je kábel na prívod signálu pripojený k počítaču správnym spôsobom.
- Skontrolujte, či kábel monitora nemá na strane pripojenia žiadne ohnuté kolíky. Ak áno, kábel opravte, alebo ho vymeňte.
- Je možné, že sa do činnosti uviedla funkcia úspory energie.

Hlásenie na obrazovke



- Presvedčte sa, či je kábel monitora pripojený k počítaču správnym spôsobom. (Pozrite si aj Stručný návod na obsluhu).
- Skontrolujte, či kábel monitora nemá ohnuté kolíky.
- Presvedčte sa, či je zapnutý počítač.

Tlačidlo Auto (Automatická) nefunguje

- Automatická funkcia sa vzťahuje iba na režim analógového VGA-Analog (VGA signálu). Pokiaľ nie je výsledok uspokojujúci, pomocou ponuky OSD môžete vykonať manuálne nastavenia.

☰ Poznámka

Auto (Automatická) funkcia sa na režim digitálneho DVI-Digital (DVI signálu) nevzťahuje, pretože pre tento režim nie je potrebná.

Viditeľné znaky dymu alebo iskier

- Nevykonávajte žiadny z krokov riešenia problémov.
- Kvôli bezpečnosti odpojte okamžite monitor od sieťového zdroja napájania.
- Okamžite sa spojte so zástupcom zákazníckeho servisu spoločnosti Philips.

2 Problémy so zobrazovaním

Obraz sa nenachádza v strede

- Pomocou funkcie „Auto (Automaticky)“ v rámci hlavných ovládacích prvkov OSD nastavte polohu obrazu.
- Polohu obrazu nastavte pomocou položky Phase/Clock (Fáza/synchronizácia) v ponuke Setup (Nastavenie) v rámci hlavných ovládacích prvkov zobrazenia na obrazovke (OSD). Je aktívna iba v režime VGA.

Obraz na obrazovke sa chveje

- Skontrolujte, či je kábel na prívod signálu správne a bezpečne pripojený ku grafickej karte alebo k počítaču.

Objavuje sa kmitanie vo vertikálnom smere



- Pomocou funkcie „Auto (Automaticky)“ v rámci hlavných ovládacích prvkov OSD nastavte obrazu.
- Vertikálne pruhy odstránite pomocou položky Phase/Clock (Fáza/synchronizácia) v ponuke Setup (Nastavenie) v rámci hlavných ovládacích prvkov zobrazenia na obrazovke (OSD). Je aktívna iba v režime VGA.

Objavuje sa kmitanie v horizontálnom smere.



- Pomocou funkcie „Auto (Automaticky)“ v rámci hlavných ovládacích prvkov OSD nastavte obrazu.
- Vertikálne pruhy odstránite pomocou položky Phase/Clock (Fáza/synchronizácia) v ponuke Setup (Nastavenie) v rámci hlavných ovládacích prvkov zobrazenia na obrazovke (OSD). Je aktívna iba v režime VGA.

Obraz sa javí rozmazaný, nejasný alebo príliš tmavý.

- Pomocou zobrazenia na obrazovke nastavte kontrast a jas.

Po vypnutí napájania zostáva „paobraz“, „vpálenie obrazu“ alebo „zobrazenie duchov“.

- Nepretržené dlhodobé zobrazenie nepohybujúcich sa alebo statických obrázkov môže na vašej obrazovke spôsobiť „vpálenie obrazu“, ktoré je známe aj ako „paobraz“ alebo „zobrazenie duchov“. „Vpálenie obrazu“, „paobraz“ alebo „zobrazenie duchov“ predstavujú dobre známy jav v oblasti technológií LCD panelov. Vo väčšine prípadov „vpálenie obrazu“, „paobraz“ alebo „zobrazenie duchov“ postupne po istom čase po vypnutí napájania zmiznú.
- Ak mienite nechať monitor bez dozoru, vždy spustite pohybujúci sa šetrič obrazovky.
- Vždy aktivujte aplikáciu pravidelnej obnovy obrazovky v prípade, že sa na LCD monitore bude zobrazovať nemenný statický obsah.
- Opomenutie aktivovať šetrič obrazovky alebo aplikáciu na pravidelné obnovovanie obrazovky môže mať za následok vážne „vpálenie obrazu“, vznik „paobrazu“ alebo „zobrazenie duchov“, pričom tieto príznaky nezmiznú a nedajú sa opraviť. Na vyššie uvedené poškodenie sa vaša záruka nevzťahuje.

Obraz sa javí skreslený. Text je neostrý alebo rozmazaný.

- Rozlíšenie zobrazenia počítača nastavte na rovnaký režim ako je odporúčané prirodzené rozlíšenie obrazovky monitora.

Na obrazovke sa objavujú zelené, červené, modré, tmavé a biele body

- Zotrvávajúce body sú normálnou vlastnosťou tekutých kryštálov používaných v rámci dnešných technológií. Viac podrobností nájdete v časti týkajúcej sa zásad ohľadne obrazových bodov.

Svetlo „indikátora napájania“ je príliš silné a ruší ma.

- Svetlo „indikátora napájania“ je možné nastaviť pomocou položky Power LED Setup (Nastavenie LED indikátora napájania) v rámci hlavných ovládacích prvkov OSD.

Ak potrebujete ďalšiu pomoc, pozrite si zoznam spotrebiteľských informačných centier a kontaktujte zástupcu zákazníckeho centra spoločnosti Philips.

8.2 Často kladené otázky ohľadne systému SmartControl Premium

Otázka 1: Zmením monitor pre PC na iný a systém SmartControl Premium sa stane nepoužiteľným; čo mám robiť?

Odpoveď: Reštartujte počítač a zistite, či funkcia SmartControl Premium funguje. Inak bude potrebné odstrániť a znovu nainštalovať systém SmartControl Premium, aby sa zaistilo, že je nainštalovaný správny ovládač.

Otázka 2: Systém SmartControl Premium fungoval predtým dobre, ale už nefunguje. Čo mám robiť?

Odpoveď: Ak sa vykonali nasledujúce úkony, je možné, že bude potrebné znovu nainštalovať ovládač monitora.

- Výmena adaptéra obrazovej grafiky za iný

8. Riešenie problémov a často kladené otázky

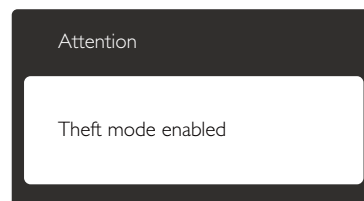
- Aktualizácia obrazového ovládača
- Úkony na operačnom systéme, napr. inštalácia servisného balíka alebo záplaty
- Spustenie aktualizácie systému Windows a aktualizovaného ovládača monitora a/alebo obrazového ovládača
- Systém Windows sa zaviedol s vypnutým alebo odpojeným monitorom.
- Ak sa to chcete dozvedieť, kliknite prosím pravým tlačidlom myši na My Computer (Môj počítač) a kliknite na Properties (Vlastnosti) -> Hardware (Hardvér) -> Device Manager (Správca zariadení).
- Ak uvidíte "Plug and Play Monitor (Monitor Zapoj a hraj) pod ikonou Monitor (Monitor) . Jednoducho systém SmartControl Premium odinštalujte a znovu ho nainštalujte.

Otázka 3: Po inštalácii systému SmartControl Premium a po kliknutí na kartu SmartControl Premium sa nič nezobrazí, alebo sa zjaví chybová správa; čo sa stalo?

Odpoveď: Je možné, že adaptér obrazovej grafiky nie je kompatibilný so systémom SmartControl Premium. Ak je váš adaptér obrazovej grafiky jedným z vyššie uvedených, pokúste sa prevziať najnovší ovládač adaptéra obrazovej grafiky z webovej stránky zodpovedajúcej spoločnosti. Nainštalujte ovládač. Jednoducho odstráňte systém SmartControl Premium a znovu ho nainštalujte. Ak nefunguje, tak je nám ľúto, ale adaptér obrazovej grafiky nie je podporovaný. Navštívte internetovú stránku spoločnosti Philips a skontrolujte dostupnosť aktualizovaného ovládača pre systém SmartControl Premium.

Otázka 4: Keď kliknem na položku Product Information (Informácie o výrobku), zobrazia sa len čiastkové informácie. Čo sa stalo?

Odpoveď: Je možné, že ovládač adaptéra grafickej karty nie je najnovšej verzie, ktorá plne podporuje rozhranie DDC/CI. Pokúste sa prosím prevziať najnovší ovládač adaptéra obrazovej grafiky z webovej stránky zodpovedajúcej spoločnosti. Nainštalujte ovládač. Jednoducho odstráňte systém SmartControl Premium a znovu ho nainštalujte.



Otázka 5: Zabudol som svoje osobné identifikačné číslo PIN potrebné pre funkciu Theft Deterrence (Ochrana proti odcudzeniu). Čo môžem urobiť?

Odpoveď: Servisné stredisko Philips má právo požadovať legitímnu identifikáciu a autorizáciu s cieľom ustanoviť vlastnícke práva k monitoru.

8.3 Všeobecné časté otázky

Otázka 1: Čo mám urobiť, keď sa po nainštalovaní monitora zobrazí na obrazovke hlásenie „Cannot display this video mode” („Nie je možné zobrazit' tento režim obrazu“)?

Odpoveď: Odporúčané rozlíšenie pre tento monitor: 1680 x 1050 @ 60 Hz.

- Odpojte všetky káble a potom pripojte počítač k monitoru, ktorý sa používal predtým.
- V menu Start (Štart) systému Windows zvolte položku Settings/Control Panel (Nastavenie/Ovládacie panel). V okne ovládacieho panela zvolte ikonu Display (Obrazovka). Na ovládacom paneli Display (Obrazovka) zvolte záložku „Settings”

8. Riešenie problémov a často kladené otázky

(„Nastavenie“). V rámci karty nastavenia v rámečku s názvom „Desktop area (Veľkosť pracovnej plochy)“ posuňte bežec na hodnotu 1680 x 1050 pixlov.

- Otvorte položku „Advanced Properties“ („Spresniť“) a v záložke Monitor nastavte položku Frekvencia obnovovania obrazovky na hodnotu 60 Hz a potom kliknite na OK.
- Reštartujte svoj počítač a zopakujte kroky 2 a 3, aby ste si overili, či je PC nastavený na rozlíšenie 1680 x 1050 @ 60 Hz.
- Vypnite počítač, odpojte starý monitor a znovu zapojte svoj LCD monitor Philips.
- Zapnite monitor a potom počítač.

Otázka 2: Aká je odporúčaná frekvencia obnovovania pre LCD monitor?

Odpoveď: Odporúčaná frekvencia obnovovania pri LCD monitoroch je 60 Hz. V prípade akéhokoľvek rušenia na obrazovke môžete nastaviť až 75 Hz a uvidíte, či sa rušenie odstráni.

Otázka 3: Aké sú to súbory s príponou .inf a .icm na CD-ROM disku? Akým spôsobom je možné nainštalovať tieto ovládače (.inf a .icm)?

Odpoveď: Sú to súbory ovládačov vášho monitora. Ovládače nainštalujte podľa pokynov v príručke používateľa. Pri prvej inštalácii monitora si váš počítač môže vyžadovať ovládače monitora (súbory s príponou .inf a .icm) alebo disk s ovládačom. Podľa príslušných pokynov vložte sprievodný CD-ROM disk dodaný v tomto balíku. Ovládače monitora (súbory s príponou .inf a .icm) sa nainštalujú automaticky.

Otázka 4: Akým spôsobom sa dá nastaviť rozlíšenie?

Odpoveď: Vaša video karta/ovládač grafického zobrazenia a monitor spoločne určujú dostupné rozlíšenia. Požadované rozlíšenie je možné zvoliť v položke

Control Panel (Ovládací panel) systému Windows® pomocou „Display Properties“ („Vlastnosti zobrazenia“).

Otázka 5: Čo sa stane, keď si nebudem vedieť dať rady pri nastavovaní monitora pomocou OSD?

Odpoveď: Jednoducho stlačte tlačidlo OK a potom zvolte možnosť „Reset (Resetovať)“ aby sa vyvolali všetky pôvodné nastavenia z výroby.

Otázka 6: Je LCD obrazovka odolná voči poškrabaniu?

Odpoveď: Vo všeobecnosti sa odporúča, aby nebol povrch panela vystavený nadmernému pôsobeniu nárazov a aby sa chránil pred ostrými alebo tupými predmetmi. Pri manipulácii s monitorom zabezpečte, aby sa na stranu s povrchom panela nevyvíjal žiadny tlak a aby naň nepôsobila žiadna sila. Mohlo by to mať vplyv na záručné podmienky.

Otázka 7: Ako by sa mal čistiť LCD povrch?

Odpoveď: Pri bežnom čistení použite čistú, mäkkú tkaninu. Pri dôkladnom čistení použite izopropylalkohol. Nepoužívajte iné rozpúšťadlá, ako sú napr. etylalkohol, etanol, acetón, hexán, atď.

Otázka 8: Je možné zmeniť nastavenie farieb monitora?

Odpoveď: Áno, je možné zmeniť nastavenie farieb prostredníctvom ovládačov zobrazenia na obrazovke (OSD) podľa nasledujúceho postupu,

- Stlačením „OK“ sa vám zobrazí ponuka pre OSD (Zobrazenie na obrazovke)
- Stlačte „Down Arrow“ (šípku smerom nadol) a zvolte možnosť „Color (Farba)“; následne stlačte „OK“, čím zadáte nastavenie farieb. Existujú tri dolu uvedené nastavenia farieb.

1. Color Temperature (Teplota farieb): - existuje šesť nastavení: 5000K, 6500K, 7500K, 8200K, 9300K a 11500K. Pri nastavení rozsahu na 5 000K sa farby zobrazovacieho panela javia ako „teplé, s červeno-bielym farebným odtieňom“, pričom pri nastavení 11 500K získa teplota farieb „chladný, bielo-modrý odtieň“.
2. sRGB: sRGB – ide o štandardné nastavenie na zaistenie správnej výmeny farieb medzi rôznymi zariadeniami (napr. digitálnymi fotoaparátmi, monitormi, tlačiarňami, skenermi, atď.)
3. User Define (Používateľom definované nastavenie): Používateľ si môže zvoliť svoje požadované nastavenie farieb na základe prispôsobenia červenej, zelenej a modrej farby.

Poznámka

Meranie farby svetla vyžarovanej predmetom počas jeho zahrievania. Toto meranie sa vyjadruje v rámci absolútnej stupnice (stupňov Kelvina). Nižšie teploty Kelvina, napr. 2004K, sú červené a vyššie teploty, ako napr. 9300K sú modré. Neutrálna teplota je biela, a to pri 6504K.

Otázka 9: Môžem pripojiť svoj LCD monitor k akémukoľvek PC, pracovnej stanici alebo počítaču Mac?

Odpoveď: Áno. Všetky LCD monitory Philips sú plne kompatibilné so štandardnými PC, počítačmi Mac a pracovnými stanicami. Je možné, že na pripojenie monitora k systému Mac budete potrebovať káblový adaptér. Kontaktujte prosím svojho obchodného zástupcu spoločnosti Philips a vyžiadajte si ďalšie informácie.

Otázka 10: Majú LCD monitory Philips funkciu Plug and Play (Zapoj a hraj)?

Odpoveď: Áno, tieto monitory sú kompatibilné s funkciou Plug and Play v rámci systémov 7/Vista/XP/NT, Mac OSX, Linux

Otázka 11: Čo je zamrzanie obrazu, vypálenie obrazu, paobraz alebo duchovia v rámci LCD panelov?

Odpoveď: Neprerušené dlhodobé zobrazenie nepohybujúcich sa alebo statických obrázkov môže na vašej obrazovke spôsobiť „vypálenie obrazu“, ktoré je známe aj ako „paobraz“ alebo „zobrazenie duchov“. „Vypálenie obrazu“, „paobraz“ alebo „zobrazenie duchov“ predstavujú dobre známy jav v oblasti technológií LCD panelov. Vo väčšine prípadov „vypálenie obrazu“, „paobraz“ alebo „zobrazenie duchov“ postupne po istom čase po vypnutí napájania zmiznú. Ak mienite nechať monitor bez dozoru, vždy spustíte pohybujúci sa šetrič obrazovky. Vždy aktivujte aplikáciu pravidelnej obnovy obrazovky v prípade, že sa na LCD monitore bude zobrazovať nemenný statický obsah.

Výstraha

Opomenutie aktivovať šetrič obrazovky alebo aplikáciu na pravidelné obnovovanie obrazovky môže mať za následok vážne „vypálenie obrazu“, vznik „paobrazu“ alebo „zobrazenie duchov“, pričom tieto príznaky nezmnú a nedajú sa opraviť. Na vyššie uvedené poškodenie sa vaša záruka nevzťahuje.

Otázka 12: Prečo sa na obrazovke nezobrazuje ostrý text, ale sa zobrazujú vrúbkované znaky?

Odpoveď: Váš LCD monitor najlepšie funguje pri prirodzenom rozlíšení 1680 x 1050 @ 60 Hz. Najlepšie zobrazenie dosiahnete pri tomto rozlíšení.



2012 © Koninklijke Philips Electronics N.V. Všetky práva vyhradené.

Názov Philips a logo spoločnosti Philips sú registrované ochranné známky spoločnosti Koninklijke Philips Electronics N.V. a používajú sa na základe licencie od spoločnosti Koninklijke Philips Electronics N.V.

Technické špecifikácie podliehajú zmenám bez predchádzajúceho oznámenia.

Verzia: M4220SE1T