

PHILIPS

Professional
Display Solutions

D Line

98BDL4510D



用户手册（中文）

www.philips.com/welcome

安全注意事项

安全措施与维修



警告：使用本文档中未介绍的控制、调整或过程可能导致碰撞、电气危险和 / 或机械危险。

在连接和使用显示器时，请阅读并遵循下列注意事项：

操作：

- 请勿让显示器受阳光直接照射，并使其远离火炉或其它任何热源。
- 勿使显示器沾染油污，否则塑料盖板可能损坏。
- 建议将显示器放在通风良好的地方。
- 室外工作时必须使用紫外线过滤器。
- 如果产品将在高温、高湿等极端条件下使用，显示图案或操作时间等，强烈建议联系 Philips 获取应用工程建议。否则，其可靠性和功能可能无法保证。极端条件通常包括机场、中转站、银行、股市和控制系统等环境。
- 移开任何可能掉入通风孔的物品或者会妨碍显示器电子器件正常散热的物品。
- 请勿堵塞机壳上的通风孔。
- 放置显示器时，确保电源插头和插座便于插拔。
- 如果刚刚通过拔掉电源线关闭了显示器，则必须等待 6 秒钟，方可重新接上电源线，以确保正常运行。
- 务必使用由 Philips 提供的经过认可的电源线。如果电源线缺失，请与您当地的服务中心联系。
- 在使用过程中，请勿让显示器受到剧烈震动或碰撞。
- 在使用或运输期间，请勿敲打显示器或使显示器掉落。
- 吊环螺栓在短时间维护和安装时使用。我们建议吊环螺栓使用时间不超过 1 小时。禁止长时间使用。使用吊环螺栓时，请在显示器下方留出安全区域。

维护：

- 为保护显示器以防损坏，请勿过分用力按压液晶面板。移动显示器时，抓住边框将其抬起；抬起时，请勿将手或手指放在液晶面板上。
- 长时间不使用显示器时，应拔掉显示器电源插头。
- 使用略微蘸湿的布清洁显示器时，应拔掉显示器电源插头。电源关闭时，可以使用干布擦拭屏幕。但是，切勿使用有机溶剂（如酒精）或含氨水的液体清洁显示器。
- 为避免电击或显示器永久性损坏，请勿在扬尘、下雨、水附近或过分潮湿的环境中使用显示器。
- 如果显示器被淋湿或受潮了，应尽快用干布擦拭干净。
- 如果异物或水进入显示器，应立即关闭电源，并拔掉电源线。然后，取出异物或擦干水，并送到维修中心进行检修。
- 请勿在炎热、阳光直接照射或严寒的地方存放或使用显示器。
- 为了保持显示器的最佳性能并确保更长使用寿命，我们强烈建议在符合下列温度和湿度范围条件的地方使用显示器。

环境绝对额定值

项目	最小	最大	单位
存储温度	-20	65	°C
操作温度	0	40	°C
玻璃表面温度（操作时）	0	65	°C
存储湿度	5	90	% RH
操作湿度	20	80	% RH

- 为确保最佳亮度性能，LCD 面板温度需要一直保持在 25 摄氏度。

- 仅当显示器在正确的操作条件下使用时，才能保证本规范中所述显示器的使用寿命。

重要：显示器无人看管时，请务必启动移动的屏幕保护程序。如果显示器将显示静止不变的内容，请务必启用屏幕定期刷新应用程序。长时间不间断显示静止或静态图像可能会在屏幕上造成“烙印”，也称“残像”或“余像”。这是液晶面板技术的一种常见现象。多数情况下，关掉电源一定时间后，“烙印”、“残像”或“余像”会逐渐消失。

警告：严重的“烙印”、“残像”或“余像”将无法消失，也无法修理。这也不在保修范围内。

维修：

- 只有专业的维修人士可以打开机壳盖。
- 如需维修或集成，请与您当地的服务中心联系。
- 请勿将显示器放在阳光直接照射的地方。



如果您按照本文档所述进行操作但显示器工作不正常，请联系技术人员或您当地的服务中心。

稳定性危险。

设备可能掉落，并造成人员严重受伤甚至死亡。为防止受伤，应根据安装说明将此设备牢固固定在地板 / 墙壁上。

在连接和使用显示器时，请阅读并遵循下列注意事项：



- 长时间不使用显示器时，应拔掉显示器电源插头。
- 使用略微蘸湿的布清洁显示器时，应拔掉显示器电源插头。电源关闭时，可以使用干布擦拭屏幕。但是，切勿使用酒精、溶剂或氨类液体。
- 如果按照本手册中的说明进行操作但显示器工作不正常，请咨询技术服务人员。
- 只有专业的维修人士可以打开机壳盖。
- 请勿让显示器受阳光直接照射，并使其远离火炉或其它任何热源。
- 移开任何可能掉入通风孔的物品或者会妨碍显示器电子器件正常散热的物品。
- 请勿堵塞机壳上的通风孔。
- 使显示器保持干燥。为避免电击，请勿让其遭受雨淋或受潮。
- 如果刚刚通过拔掉电源线或直流电源线关闭了显示器，则必须等待 6 秒钟，方可重新接上电源线或直流电源线，以确保正常运行。
- 为避免电击或本机永久性损坏，请勿使显示器遭受雨淋或受潮。
- 放置显示器时，确保电源插头和插座便于插拔。
- **重要：**务必在使用过程中激活屏幕保护程序。如果屏幕上长时间显示高对比度静止图像，可能会出现“残像”或“重影”。这是由于液晶技术固有缺陷而导致的已知现象。大多数情况下，在关闭电源后，图像残留会随着时间推移而逐渐消失。请注意，图像残留现象无法修理，不在保修范围内。
- 如果电源线是 3 脚连接插头，请将电源线插入有接地的 3 脚插座。请勿弃用电源线接地插脚，如连接 2 脚适配器。接地引脚是一项重要的安全功能。

欧洲符合性声明

此设备符合在电磁兼容 (2014/30/EU)、低电压指令 (2014/35/EU) 和 RoHS 指令 (2011/65/EU) 方面协调统一各成员国法律的理事会指令所规定的要求。

此产品经检测证实，符合与信息技术设备相关的协调标准，这些协调标准依照欧盟官方公报的指令进行发布。

静电警告

用户靠近显示器可能会造成设备放电并重新启动到主菜单屏幕。

警告：

本设备符合 EN55032/CISPR 32 之 A 类标准。在居住环境中，本设备会造成无线电干扰。

联邦通信委员会（FCC）声明（仅限美国）



注意：此设备经测试证实，符合美国联邦通信委员会 (FCC) 规则第 15 部分关于 A 类数字设备的限制要求。这些限制的目的在于在商用环境中操作设备时提供防止有害干扰的合理防护。本设备产生、使用并可能辐射射频能量，如果不按照使用手册的说明进行安装和使用，可能会对无线电通信造成有害干扰。在居住区域中使用本设备有可能造成有害干扰，若出现这种情况，用户应消除干扰并自行承担费用。



若未经符合性责任方明确许可而对本产品进行变更或修改，会使用户失去操作设备的资格。

当将此显示器与计算机设备连接时，请仅使用随此显示器所配的能屏蔽射频信号的线缆。

为防止因损坏而导致火灾或电击危险，切勿让本设备遭受雨淋或受潮。

本设备符合 FCC 规则第 15 部分的要求。其运行符合下面两个条件：（1）本设备不得产生有害干扰，并且（2）本设备必须承受任何接收到的干扰，包括那些可能导致非预期操作的干扰。

Envision Peripherals Inc.
490 N McCarthy Blvd, Suite #120
Milpitas, CA 95035
美国

波兰检测和认证中心声明

本设备应从配备有保护回路的插座（3 头插座）获取电能。所有与其共同工作的设备（计算机、显示器、打印机等）均应使用同样的电源供应。

房间安装的电气线路相线上应有一个额定值不超过 16 安培的保险丝，用作保留的短路保护装置。

为彻底关闭设备电源，必须从电源插座拔掉设备的电源线。电源插座应置于设备旁边，且便于插拔电源线。

保护级别标志“B”证实设备符合 PN-93/T-42107 和 PN-89/E-06251 标准提出的用于保护的要求。

Wymagania Polskiego Centrum Badań i Certyfikacji

Urządzenie powinno być zasilane z gniazda z przyłączonym obwodem ochronnym (gniazdo z kołkiem). Współpracujące ze sobą urządzenia (komputer, monitor, drukarka) powinny być zasilane z tego samego źródła.

Instalacja elektryczna pomieszczenia powinna zawierać w przewodzie fazowym rezerwową ochronę przed zwarciami, w postaci bezpiecznika o wartości znamionowej nie większej niż 16A (amperów).

W celu całkowitego wyłączenia urządzenia z sieci zasilania, należy wyjąć wtyczkę kabla zasilającego z gniazdką, które powinno znajdować się w pobliżu urządzenia i być łatwo dostępne.

Znak bezpieczeństwa "B" potwierdza zgodność urządzenia z wymaganiami bezpieczeństwa użytkowania zawartymi w PN-93/T-42107 i PN-89/E-06251.

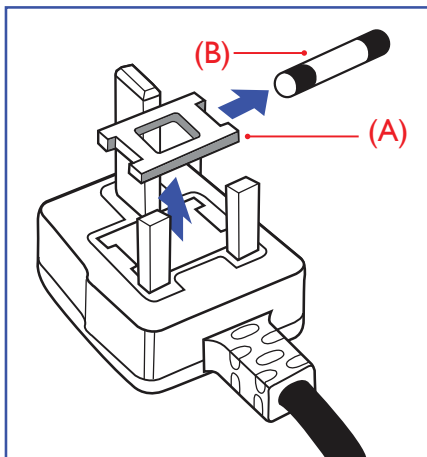
Pozostałe instrukcje bezpieczeństwa

- Nie należy używać wtyczek adapterowych lub usuwać kołka obwodu ochronnego z wtyczki. Jeżeli konieczne jest użycie przedłużacza to należy użyć przedłużacza 3-żyłowego z prawidłowo połączonym przewodem ochronnym.
- System komputerowy należy zabezpieczyć przed nagłymi, chwilowymi wzrostami lub spadkami napięcia, używając eliminatora przepięć, urządzenia dopasowującego lub bezzakłóceniewego źródła zasilania.
- Należy upewnić się, aby nic nie leżało na kablach systemu komputerowego, oraz aby kable nie były umieszczone w miejscu, gdzie można byłoby na nie nadeptywać lub potykać się o nie.
- Nie należy rozlewać napojów ani innych płynów na system komputerowy.
- Nie należy wpychać żadnych przedmiotów do otworów systemu komputerowego, gdyż może to spowodować pożar lub porażenie prądem, poprzez zwarcie elementów wewnętrznych.
- System komputerowy powinien znajdować się z dala od grzejników i źródeł ciepła. Ponadto, nie należy blokować otworów wentylacyjnych. Należy unikać kładzenia luźnych papierów pod komputer oraz umieszczania komputera w ciasnym miejscu bez możliwości cyrkulacji powietrza wokół niego.

电场、磁场和电磁场（“EMF”）

1. 我们生产及销售多种以消费者为目标的产品，这些产品如同任何电子产品一样，通常具有发射和接收电磁信号的能力。
2. 我们的商业原则之一是为我们的产品采取所有必要的健康和安全措施，以便在制造这些产品时，能符合所有的适用法律要求，并处于适用的 EMF 标准要求范围之内。
3. 我们致力于研发、生产和销售对身体无不良影响的产品。
4. 我们确认，如果在其指定的用途范围内正确地使用产品，根据今天所能得到的科学证据，使用它们是安全的。
5. 我们在国际 EMF 和安全性标准的发展方面扮演了一个活跃的角色，使得我们能预见未来的标准化发展方向，并能及早集成到我们的产品中。

仅适用于英国的信息



警告 - 本装置必须接地。

重要：

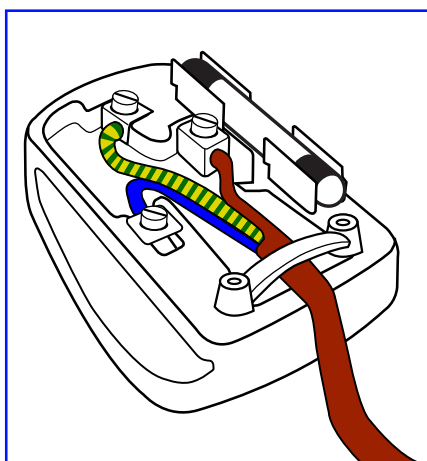
本装置配有一个经过认可的 13A 模制插头。要更换这种插头中的保险丝，请执行如下操作：+

1. 取下保险丝盖和保险丝。
2. 装入经 A.S.T.A. 或 BSI 认可的 BS 1362 5A 型新保险丝。
3. 重新装好保险丝盖。

如果插头与您的插座不匹配，可将其切下，另装上一个适宜的 3 脚插头。

如果主插头含有保险丝，其额定值应为 5A。如果使用的插头没有保险丝，则配电板上的保险丝不应超过 5A。

注意：切下的插头应予销毁，以防止其被插入其他地方的 13A 插座时可能引起的触电危险。



插头如何接线

在电源线线头中的电线颜色符合以下规范：

- 蓝色 - “零线”（“N”）
- 褐色 - “火线”（“L”）
- 绿黄相间 - “地线”（“E”）

1. 绿黄相间的电线必须与插头中标有字母 E，或有接地符号，或颜色为绿色或绿黄相间的接线端相连。
2. 蓝色的电线必须与标有字母 N 或颜色为黑色的接线端相连。
3. 褐色的电线必须与标有字母 L 或颜色为红色的接线端相连。

在装回插头盖之前，确认线夹已经被夹牢在线头的护套上，而不仅仅是夹住 3 根电线。

适用于北欧的信息

Placering/Ventilation

VARNING:

FÖRSÄKRA DIG OM ATT HUVUDBRYTARE OCH UTTAG ÄR LÄTÅTKOMLIGA, NÄR DU STÄLLER DIN UTRUSTNING PÅPLATS.

Placering/Ventilation

ADVARSEL:

SØRG VED PLACERINGEN FOR, AT NETLEDNINGENS STIK OG STIKKONTAKT ER NEMT TILGÆNDELIGE.

Paikka/Ilmankierto

VAROITUS:

SIJOITA LAITE SITEN, ETTÄ VERKKOJOHTO VOIDAAN TARVITTAESSA HELPOSTI IRROTTAA PISTORASIESTA.

Plassering/Ventilasjon

ADVARSEL:

NÅR DETTE UTSTYRET PLASSERES, MÅ DU PASSE PÅ AT KONTAKTENE FOR STØMTILFØRSEL ER LETTE Å NÅ.

中国 RoHS

根据中国大陆《电器电子产品有害物质限制使用管理办法》，以下部分列出了本产品中可能包含的有害物质的名称和含量。

部件名称	有害物质					
	铅 (Pb)	汞 (Hg)	镉 (Cd)	六价铬 (Cr (VI))	多溴联苯 (PBB)	多溴二苯醚 (PBDE)
外壳	○	○	○	○	○	○
液晶显示屏	X	○	○	○	○	○
电路板组件*	X	○	○	○	○	○
电源适配器	X	○	○	○	○	○
电源线/连接线	X	○	○	○	○	○
遥控器	X	○	○	○	○	○

本表格依据SJ/T 11364 的规定编制。

*: 电路板组件包括印刷电路板及其构成的零部件, 如电阻、电容、集成电路、连接器等。

○: 表示该有害物质在该部件所有均质材料中的含量均在 GB/T 26572规定的限量要求以下。

X: 表示该有害物质至少在该部件的某一均质材料中的含量超出GB/T 26572规定的限量要求。

上表中打“X”的部件, 应功能需要, 部分有害物质含量超出GB/T 26572规定的限量要求, 但符合欧盟 RoHS法规要求 (属于豁免部分)。

备注: 上表仅做为范例, 实际标示时应依照各产品的实际部件及所含有害物质进行标示。



环保使用期限

此标识指期限 (十年), 电子电气产品中含有的有害物质在正常使用的条件下不会发生外泄或突变, 电子电气产品用户使用该电子电气产品不会对环境造成严重污染或对其人身、财产造成严重损害的期限。

《废弃电器电子产品回收处理管理条例》提示性说明

为了更好地关爱及保护地球, 当用户不再需要此产品或产品寿命终止时, 请遵守国家废弃电器电子产品回收处理相关法律法规, 将其交给当地具有国家认可的回收处理资质的厂商进行回收处理, 不当利用或者处置可能会对环境和人类健康造成影响。

警告

此为 A 级产品。在生活环境中, 该产品可能会造成无线电干扰。在这种情况下, 可能需要用户对干扰采取切实可行的措施。

飞利浦全国服务热线：4009 555 666

中国 RoHS 合格评定制度标识

为从源头上限制电器电子产品有害物质使用，减少产品废弃后对环境造成的污染，增加绿色产品供给，促进绿色消费，本产品满足《电器电子产品有害物质限制使用管理办法》引用的相关标准要求；根据《电器电子产品有害物质限制使用合格评定制度实施安排》之规定，采用符合性申明之合格评定方式，按规定要求使用如下合格评定标识：



單元	限用物質及其化學符號					
	鉛 (Pb)	汞 (Hg)	鎘 (Cd)	六價鉻 (Cr ⁺⁶)	多溴聯苯 (PBB)	多溴二苯醚 (PBDE)
塑料外框	○	○	○	○	○	○
後殼	○	○	○	○	○	○
液晶面板	—	○	○	○	○	○
電路板組件	—	○	○	○	○	○
電源線	—	○	○	○	○	○
其他線材	—	○	○	○	○	○
遙控器	—	○	○	○	○	○
喇叭(選配)	—	○	○	○	○	○
風扇(選配)	—	○	○	○	○	○
備考1. “○” 係指該項限用物質之百分比含量未超出百分比含量基準值。						
備考2. “—” 係指該項限用物質為排除項目。						

警語：使用過度恐傷害視力。

注意事項：

- (1) 使用30分鐘請休息10分鐘。
- (2) 未滿2歲幼兒不看螢幕，2歲以上每天看螢幕不要超過1小時。

警告使用者：

此為甲類資訊技術設備，於居住環境中使用時，可能會造成射頻擾動，在此種情況下，使用者會被要求採取某些適當的對策。

土耳其 RoHS:

Türkiye Cumhuriyeti: EEE Yönetmeli ine uygundur

乌克兰 RoHS:

Обладнання відповідає вимогам Технічного регламенту щодо обмеження використання деяких небезпечних речовин в електричному та електронному обладнанні, затвердженого постановою Кабінету Міністрів України від 3 грудня 2008 № 1057

产品使用寿命到期后的处置

您的新公共信息显示器中含有可回收和重复使用的材料。有专门的公司能回收本产品，利用其中可重复利用的材料，减少丢弃废物的数量。请您向当地的飞利浦经销商咨询当地有关应当如何处置您的旧显示器的法律法规。

（对于加拿大和美国的用户）

本产品可能含铅和 / 或汞。废弃处理时请遵循所在州或联邦的法律法规。如需了解更多有关回收利用的信息，请访问 www.eia.org（消费者教育倡议）

废旧电气和电子设备 - WEEE

欧盟个人家庭用户注意事项



产品或其包装上的此标记表明，根据欧盟关于废旧电气和电子设备管理的 2012/19/EU 指令的要求，本产品不能作为普通家庭垃圾进行废弃。您有责任将本设备交由专门的废旧电气电子设备收集处进行废弃处理。欲知可以丢弃这些废旧电气电子产品的地方，请与当地政府部门、废弃物处理机构或您购买产品的销售店联系。

美国用户注意事项：

请按照当地、州及联邦法律进行废弃处理。有关废弃或回收信息，请访问：www.mygreenelectronics.com 或 www.eiae.org。

报废指令 - 回收



您的新公共信息显示器中含有多种可回收利用的材料。
请按照当地、州及联邦法律进行废弃处理。

有害物质限用声明（印度）

本产品符合“电子废弃物（管理）规则，2016”第五章第 16 条规则，第（1）条小规则的规定。新的电子电器设备及其组件或耗材或者零件或备件包含的铅、汞、六价铬、多溴联苯或多溴联苯醚的均质材料最大浓度不超过 0.1%（按重量计）和镉均质材料浓度不超过 0.01%（按重量计），本规则的 2 号清单中列出的豁免情况除外。

针对印度的电子废弃物声明



如果产品或其包装印有此符号，则不得与其他生活垃圾一起处理此产品。相反，您必须按照以下方法处理废弃设备：将其送至指定收集点，此收集点负责回收废弃的电气和电子设备。处理时，单独收集和回收废弃设备将有助于保护自然资源并确保回收方式不会危害人身健康和环境。有关电子废弃物的详情，请访问 <http://www.india.philips.com/about/sustainability/recycling/index.page> 以及关印度境内的废弃设备回收点的信息，请通过下面所列的联系信息进行联系。

热线号码：1800-425-6396（星期一至星期六，9:00 至 17:30）

电子邮件：india.callcentre@tpv-tech.com

电池



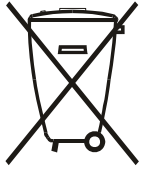
对于欧盟：交叉扶轮垃圾桶意味着废弃电池不能作为一般生活垃圾！废弃电池拥有单独的收集系统，以便按照法律进行正确处理和回收。

有关收集和回收计划的详情，请联系地方当局。

对于瑞士：请将废弃电池送回销售地点。

对于其他非欧盟国家：有关废弃电池的正确处理方法，请联系地方当局。

根据欧盟指令 2006/66/EC，必须适当处理电池。当地服务部门应该分类收集电池。



Após o uso, as pilhas e/ou baterias deverão ser entregues ao estabelecimento comercial ou rede de assistência técnica autorizada.

EAC 信息	
制造年月	请参考铭牌标签上的信息。
制造商的名称和地址	ООО "Профтехника" Адрес: 3-й Проезд Марьиной роши, 40/1 офис 1.Москва, 127018, Россия
进口商信息	Наименование организации: ООО "Профтехника" Адрес: 3-й Проезд Марьиной роши, 40/1 офис 1.Москва, 127018, Россия Контактное лицо: Наталья Астафьева, +7 495 640 20 20 nat@profdisplays.ru

目录

1.	开箱和安装	1	5.2.	OSD 菜单概述	16
1.1.	开箱	1	5.2.1.	图像设定菜单	16
1.2.	包装箱内物品	1	5.2.2.	屏幕菜单	17
1.3.	安装注意事项	1	5.2.3.	声音设定	18
1.4.	挂到墙壁上	2	5.2.4.	详细设定 1 菜单	18
1.4.1.	VESA 网格板	2	5.2.5.	详细设定 2 菜单	19
1.5.	竖向安装	3	5.2.6.	高级选项	20
1.5.1.	如何取下徽标	3	6.	支持的媒体格式	22
2.	部件和功能	4	7.	输入模式	23
2.1.	控制面板	4	8.	像素缺陷策略	24
2.2.	输入 / 输出端子	5	8.1.	像素和子像素	24
2.3.	遥控器	7	8.2.	像素缺陷类型 + 坏点定义	24
2.3.1.	一般功能	7	8.3.	亮点缺陷	24
2.3.2.	遥控器 ID	8	8.4.	暗点缺陷	25
2.3.3.	安装遥控器电池	9	8.5.	临近像素缺陷	25
2.3.4.	遥控器维护	9	8.6.	像素缺陷容许规格	25
2.3.5.	遥控器的工作范围	9	8.7.	MURA	25
2.4.	USB 盖板	10	9.	清洁和故障排除	26
2.5.	交流开关盖	11	9.1.	清洁	26
3.	连接外部设备	12	9.2.	故障排除	27
3.1.	连接外部设备 (DVD/VCR/VCD)	12	10.	保修声明	28
3.1.1.	使用 HDMI 视频输入	12	11.	技术规格	29
3.2.	连接 PC	12			
3.2.1.	使用 DVI 输入	12			
3.2.2.	使用 HDMI 输入	12			
3.2.3.	使用 DP 输入	13			
3.3.	以菊花链配置方式连接多台显示器	13			
3.3.1.	显示器控制连接	13			
3.4.	红外线连接	13			
3.5.	红外线直通连接	14			
3.6.	连接到有线网络	14			
4.	操作	15			
4.1.	播放 USB 设备中的多媒体文件	15			
5.	OSD 菜单	16			
5.1.	OSD 菜单导航	16			
5.1.1.	OSD 菜单导航 - 使用遥控器	16			
5.1.2.	OSD 菜单导航 - 使用显示器的控制按钮	16			

1. 开箱和安装

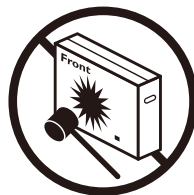
1.1. 运输和开箱

运输注意事项

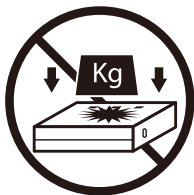
- 包装箱应始终竖立放置。不可采用任何其他方向放置包装箱。
- 勿使产品受到碰撞 / 震动。



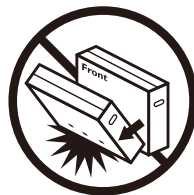
- 请勿在产品上放置任何物品。



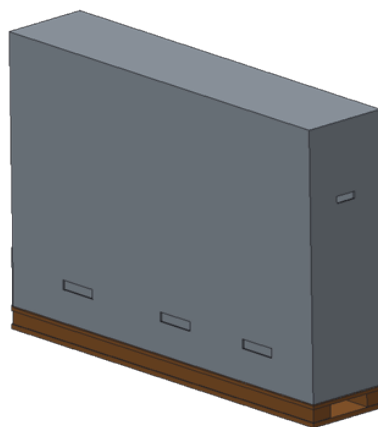
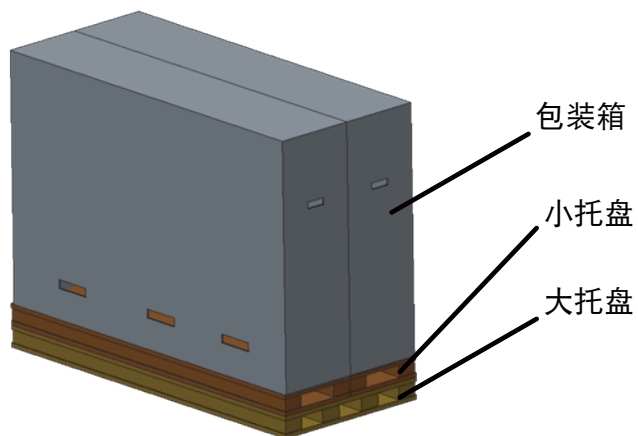
- 不可将产品掉落。强烈碰撞或导致内部组件损坏。



- 使用码垛机移动包装箱。

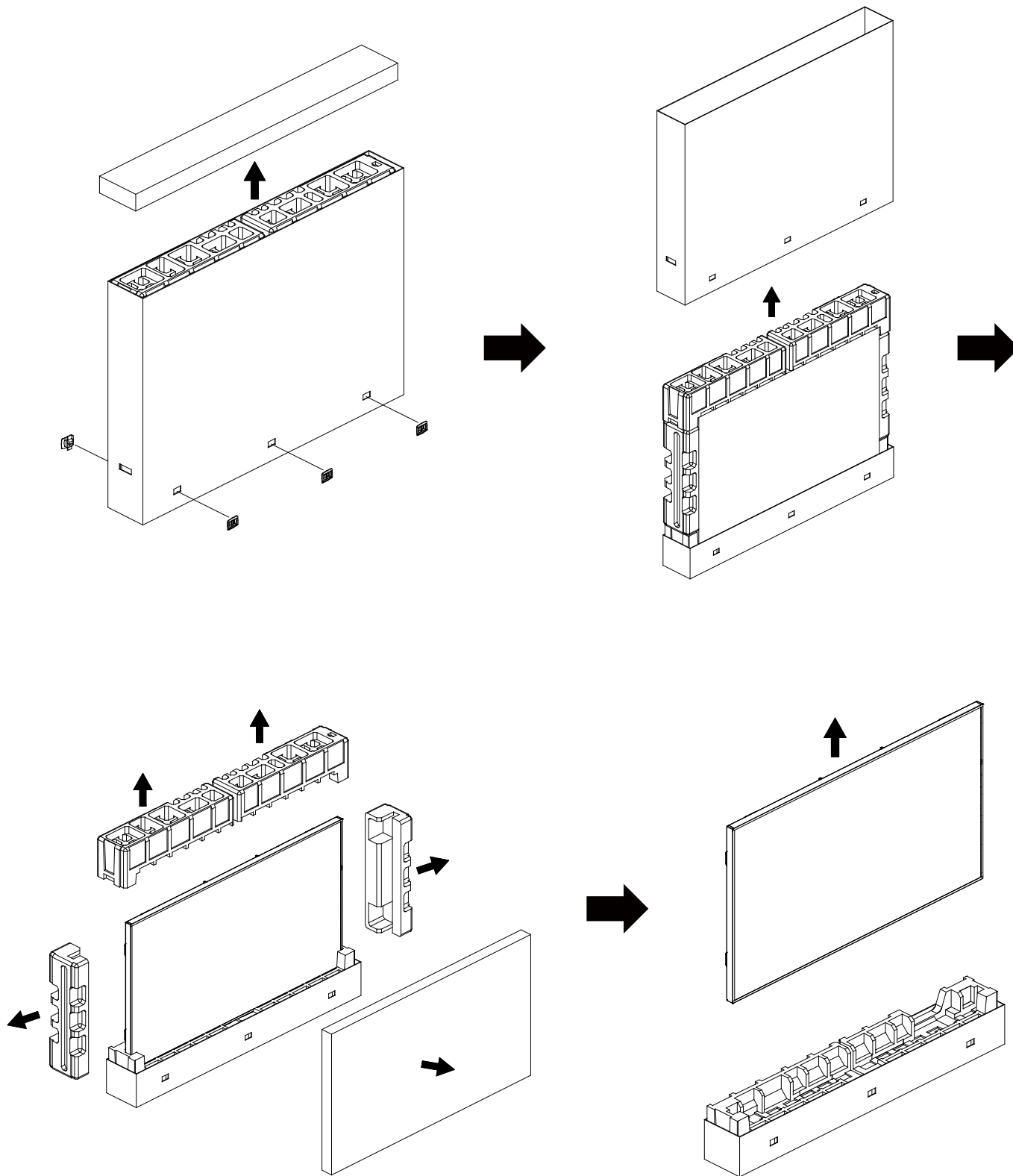


- 使用码垛机和小托盘移动单个包装箱。

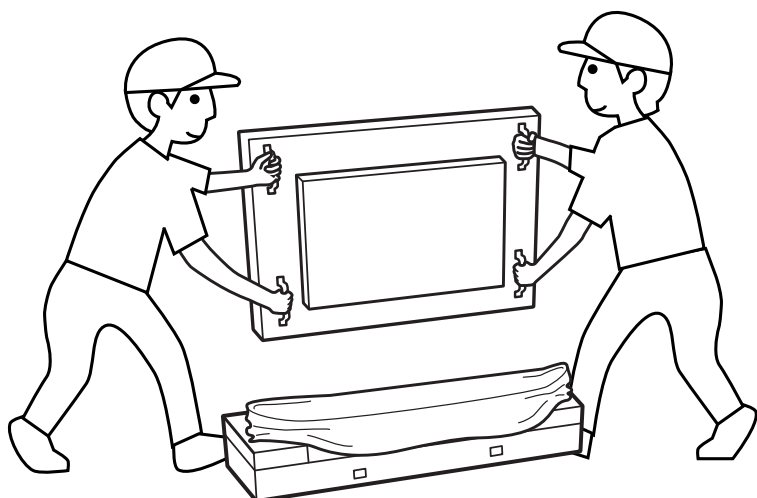


运输注意事项

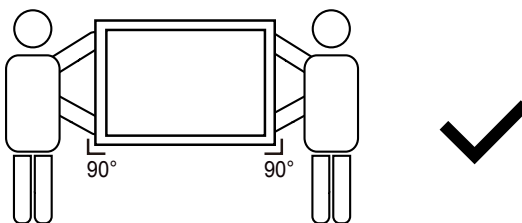
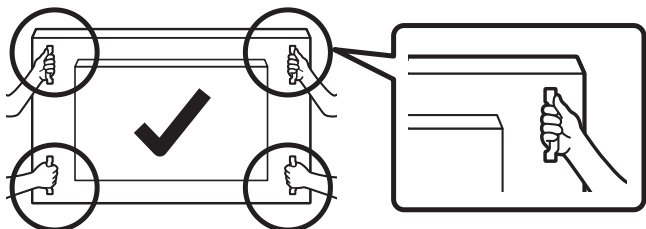
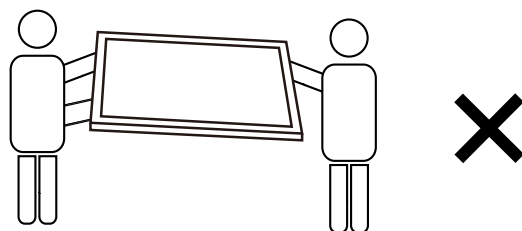
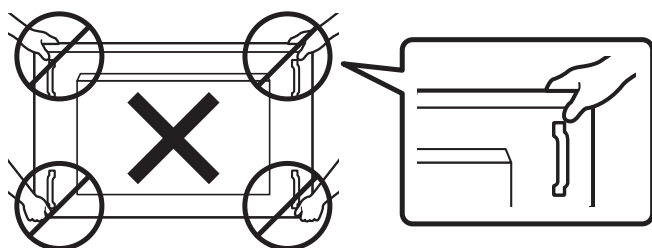
1. 取下包装箱上的绑带。
2. 用刀片划开顶部的胶带，打开包装箱。
3. 小心地取出泡沫垫。
4. 取下塑料箱锁具，取出顶盒。



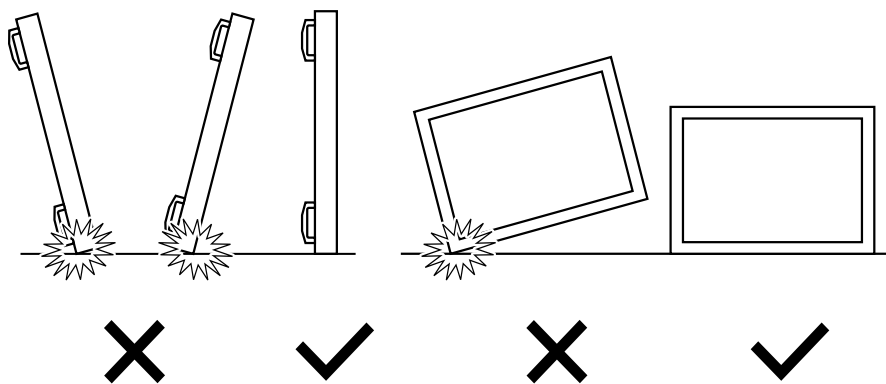
5. 从包装箱中取出显示器时，应由两个成年人用双手进行操作。



- 请勿触碰显示器屏幕，以避免产生可能的划痕。移动显示器时应握住把手。
- 显示器移动时应保持垂直方向。



- 垂直放置显示器，其重量应在表面均匀分布。



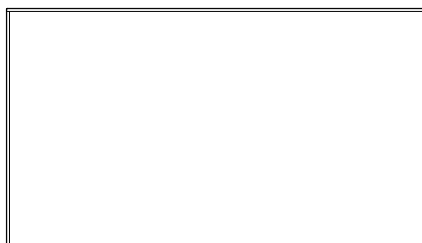
在安装显示器前

- 此产品包装在一个纸箱中，并附带标准配件。
- 任何其他选件均单独包装。
- 至少由两（2）个成年人移动包装箱。
- 打开纸箱后，请确认物品齐全且完好无损。

1.2. 包装箱内物品

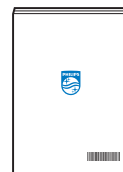
请确认包装箱中包括以下物品：

- 液晶显示器
- 快速入门指南
- 遥控器和 AAA 电池
- 电源线
- RS232 线
- RS232 菊花链线
- 红外感应器线
- 交流开关盖
- USB 盖板
- Philips 徽标牌

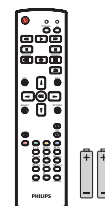


液晶显示器

* 随附的电源线因销售地域不同而异。



快速入门指南



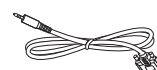
遥控器和AAA电池



电源线



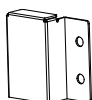
RS232 菊花链线



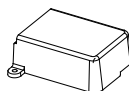
RS232 线



红外感应器线



交流开关盖



USB 盖板



Philips 徽标牌

* 因区域不同而异。

显示器的设计和附件可能与上图所示存在差异。

注意：

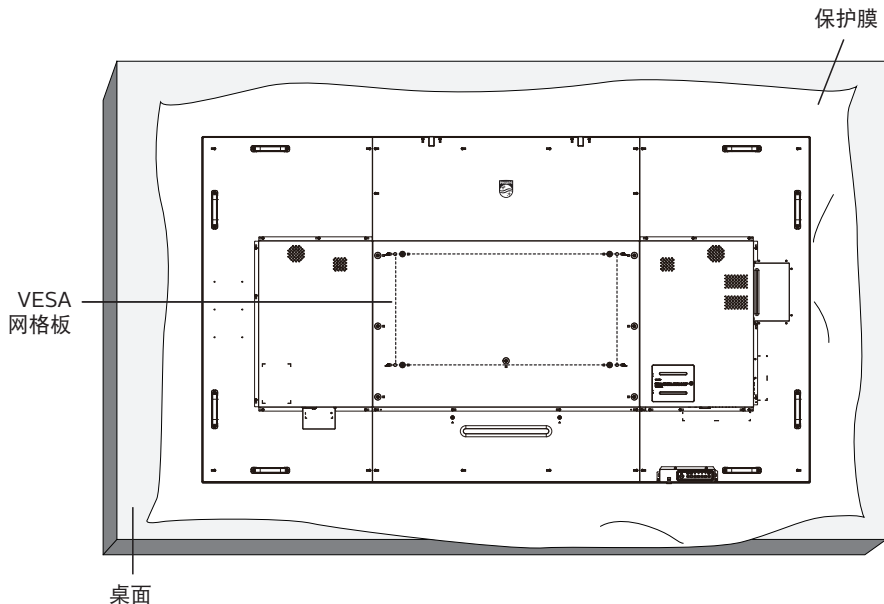
- 对于所有其他区域，使用的电源线应与电源插座的交流电压匹配，符合该国家 / 地区有关安全法规的规定并经过认证。
- 您可将包装箱及包装材料保留下来，以便日后运输显示器。

1.3. 安装注意事项

- 仅可使用此产品随附提供的电源线。如需要使用延长线，请咨询您的服务代理商。
- 此产品应安装在平整的表面，否则产品可能会倾翻。产品后部和墙体之间应留有一定空间，以便具有良好的通风条件。不可将产品安装在厨房、浴室，或受潮的空间，如未遵照此规定可能会缩短内部部件的使用寿命。
- 不可将安装安装在海拔 3000m 以及更高的地点。如未遵照此规定，则可能会导致功能故障。

1.4. 挂到墙壁上

在将显示器安装在墙面上时，需要使用标准型壁装套件（可购买）。建议采用的安装接口应符合 TUV-GS 和 / 或适用于北美地区的 UL1678 标准。



1. 将在平坦表面上包装显示器时在其周围包裹的保护膜展开。将显示器面朝下放在保护膜上，以便于操作而不会刮伤屏幕。
2. 确保您已具备所有安装类型（壁式安装、天花板式安装等）需用到的所有附件。
3. 按照底座装配套件随附的使用说明进行操作。若不遵循正确的装配步骤，可能造成设备损坏或者用户或安装人员受伤。产品保修不包括因安装不当而造成的损坏。
4. 对于壁式安装套件，应使用 M8 安装螺钉（长度比安装架厚度多出 31mm），并将其紧固。

1.4.1. VESA 网格板

98BDL4510D	800(H) x 400(V) mm
------------	--------------------

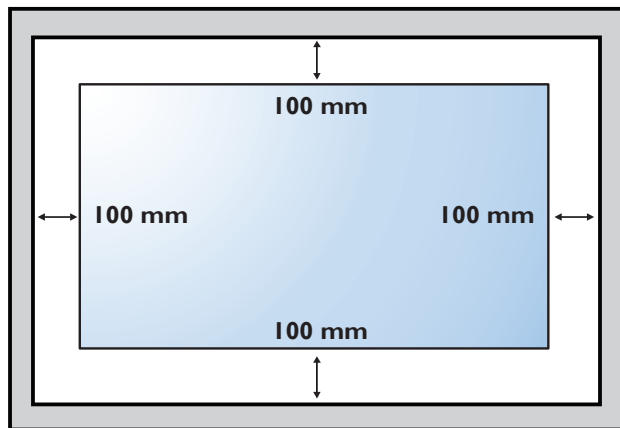
小心：

防止显示器掉落：

- 对于壁式或天花板式安装，我们建议您使用可买到的金属架进行显示器安装。如需详细的安装指导说明，可参见固定架随附提供的的使用指引。
- 为了防止显示器在发生地震或其他自然灾害时掉落，请咨询固定架制造商了解安装位置相关信息。

需要的通风空间

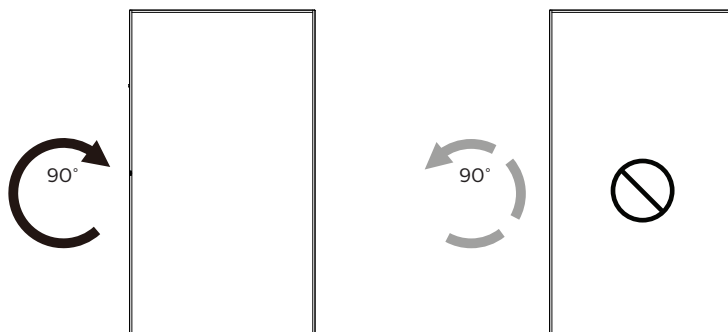
在顶部、后部、右侧和左侧留出 100mm 空间用于通风。



1.5. 竖向安装

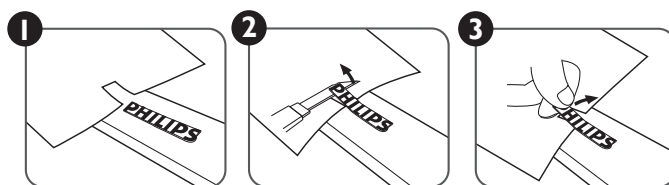
此显示器可以竖向安装。

顺时针旋转显示器 90 度。面向显示器时，“PHILIPS”徽标应位于左侧。



1.5.1. 如何取下徽标

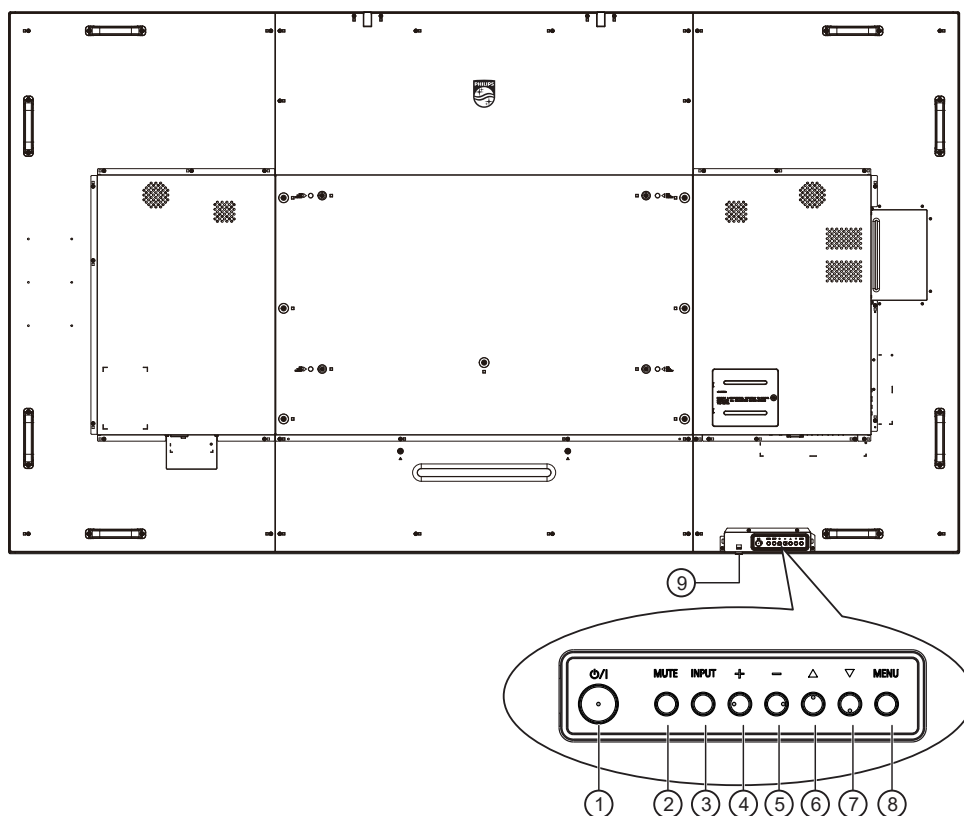
1. 准备一张纸，在一边切出一个与徽标等高的区域，将纸作为一个保护装置，以防划伤前面板。
2. 将纸垫在刀片下面，用刀片小心地剥离徽标贴纸。
3. 撕下徽标贴纸。



注意：在将显示屏安装到墙壁上时，建议您联系专业的技术人员。如未通过专业技术人员进行安装，对于任何产品损坏，我司不承担任何责任。

2. 部件和功能

2.1. 控制面板



① [⏻] 按钮

按此按钮开启显示器或者使显示器进入待机状态。

② [静音] 按钮

按此按钮静音或取消静音。

③ [输入] 按钮

选择输入源。

确认 OSD 菜单中的选择。

④ [+] 按钮

当显示 OSD 菜单时，增大调整值；不显示 OSD 菜单时，增大音频输出值。

⑤ [-] 按钮

当显示 OSD 菜单时，减小调整值，或不显示 OSD 菜单时，减小音频输出值。

⑥ [▲] 按钮

在 OSD 菜单打开的情况下，将选择的项目上移一级

⑦ [▼] 按钮

在 OSD 菜单打开的情况下，将选择的项目下移一级。

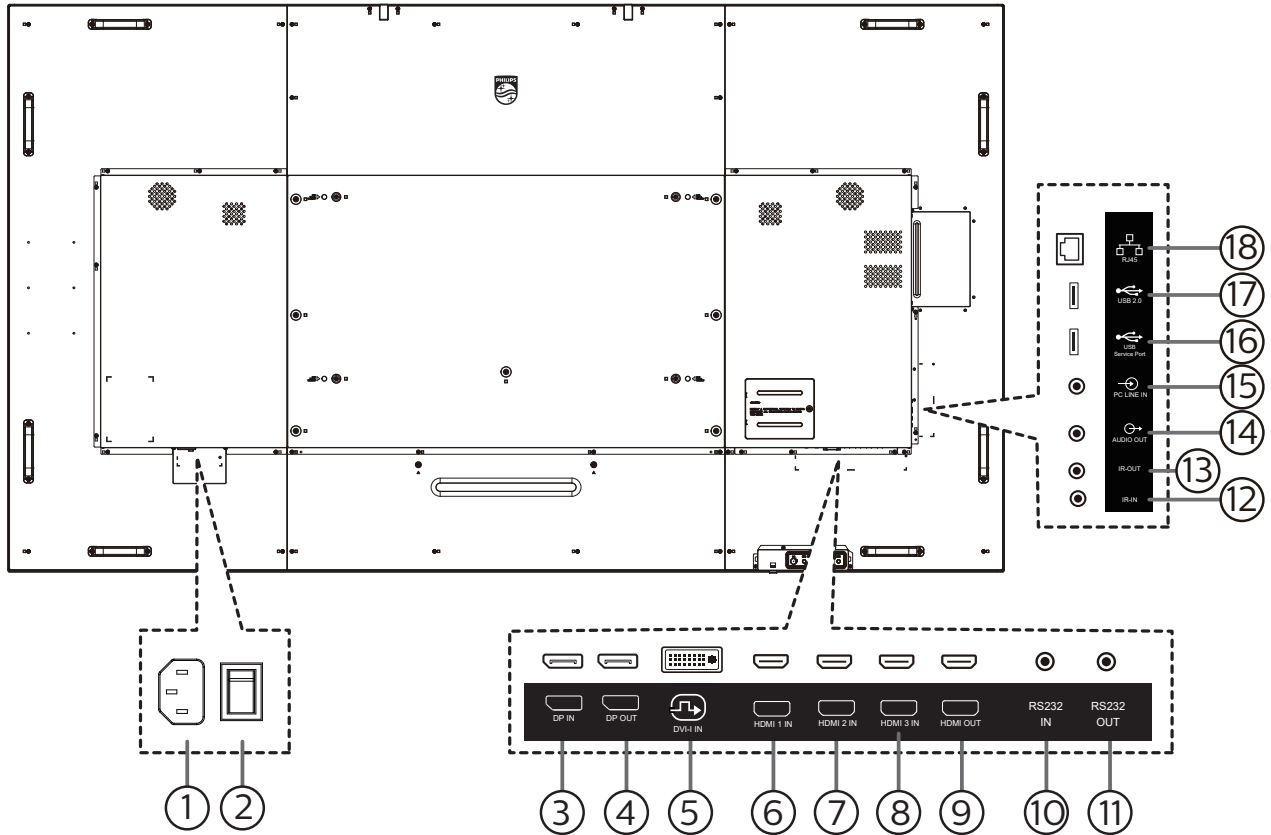
⑧ [菜单] 按钮

在 OSD 菜单打开的情况下，返回至上一个菜单。此按钮也可用于在 OSD 菜单关闭的情况下启用 OSD 菜单。

⑨ 遥控感应器和电源状态指示灯

- 接收来自遥控器的命令信号。
- 指明显示器的运行状态：
 - 显示器处于工作状态时显示绿色
 - 显示器处于待机模式时显示红色
 - 在显示器进入 APM 模式时显示黄色
 - 当 {日程} 启用时，指示灯闪烁绿色和红色
 - 指示灯闪烁红色时，表明检测到故障
 - 当显示器的主电源关闭时，指示灯熄灭

2.2. 输入 / 输出端子



① 交流输入

来自墙壁插座的交流电源输入。

② 主电源开关

开启或关闭主电源。

③ DisplayPort 输入 / ④ DisplayPort 输出

DisplayPort 视频输入 / 输出。

⑤ DVI-I 输入

DVI-I 视频输入。

⑥ HDMI 1 输入 / ⑦ HDMI 2 输入 / ⑧ HDMI 3 输入 /

⑨ HDMI 输出

HDMI 视频 / 音频输入 / 输出

⑩ RS232 输入 / ⑪ RS232 输出

RS232 网络输入 / 输出，供环通功能使用。

⑫ 红外线输入 / ⑬ 红外线输出

红外线信号输入 / 输出，供环通功能使用。

注意：

- 如果 [红外线输入] 插孔已连接，此显示器的遥控感应器将停止工作。
- 为了通过此显示器遥控您的 A/V 设备，请参见第 16 页了解红外线直通连接。

⑭ 音频输出

将音频输出到外部 AV 设备。

⑮ 计算机连接输入

VGA 源的音频输入（3.5mm 立体声耳机）。

⑯ USB 维修端口

连接到 USB 存储器以更新主板固件。

注意：仅供固件更新时使用。

⑰ USB 2.0 端口

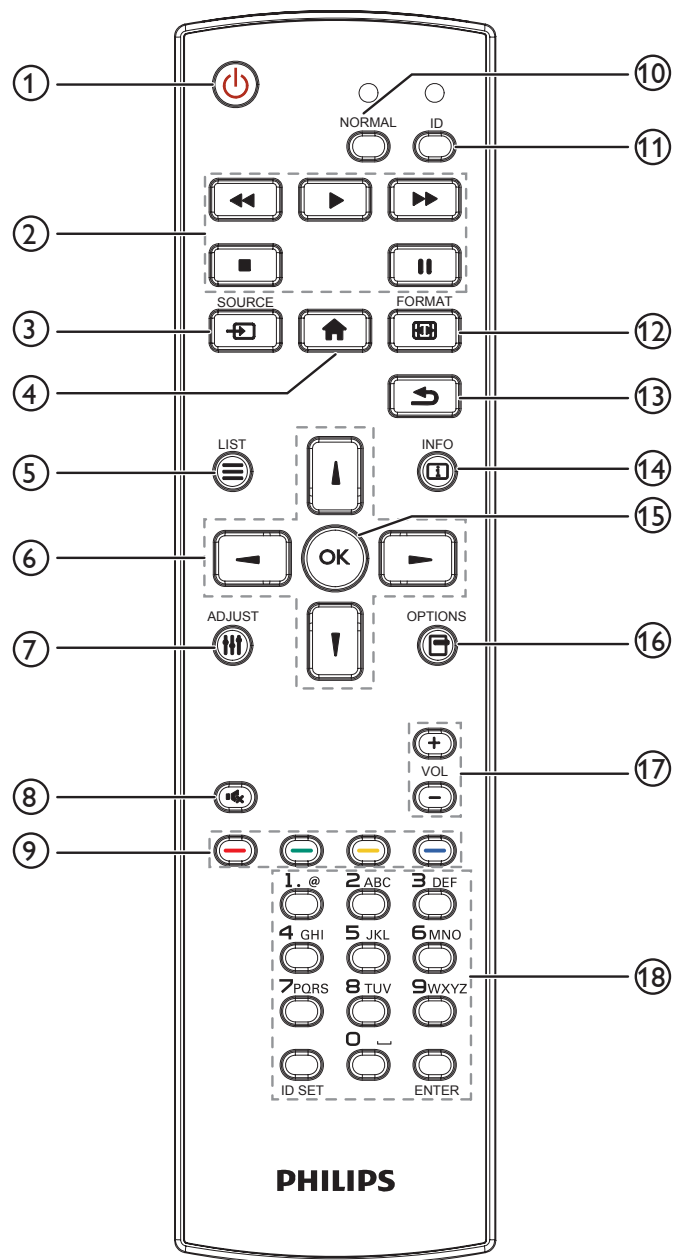
连接您的 USB 存储设备和服务端口

⑱ RJ-45 输入

LAN 控制功能，用于使用来自控制中心的遥控信号。

2.3. 遥控器

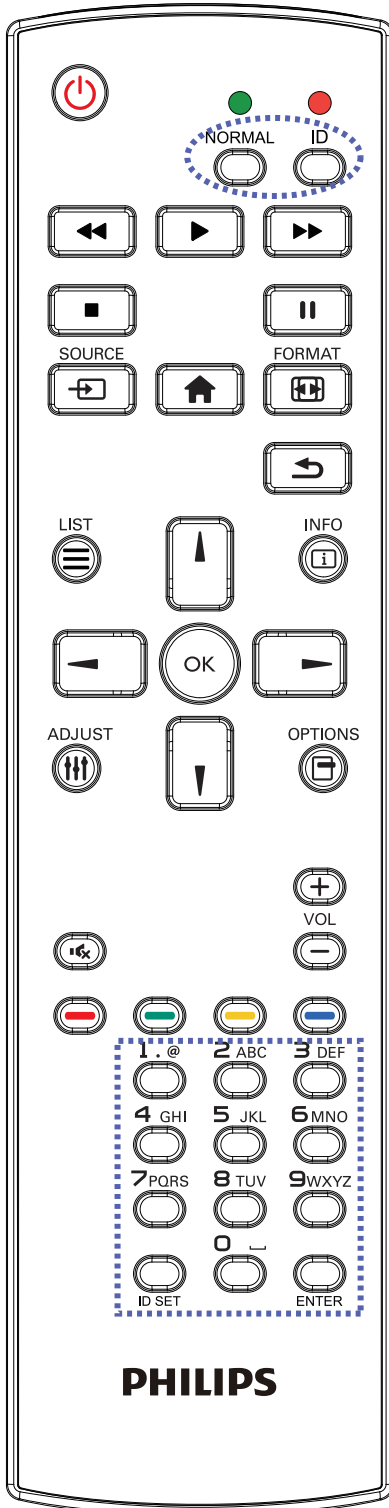
2.3.1. 一般功能



- ① **[] 电源按钮**
打开显示器电源或使显示器进入待机模式。
- ② **[] 播放按钮**
控制媒体文件的播放。
- ③ **[] 源按钮**
选择输入源。按 [] 或 [] 按钮选择 **USB、网络、HDMI 1、HDMI 2、HDMI 3、DP 或 DVI-D**。按 [OK] 按钮确认并退出。
- ④ **[] 主画面按钮**
访问 OSD 菜单。
- ⑤ **[] 列表按钮**
保留。
- ⑥ **[][][][] 导航按钮**
在菜单中导航和选择项目。
- ⑦ **[] 调整按钮**
访问当前可用的选项、画面和声音菜单。
- ⑧ **[] 静音按钮**
按此按钮打开 / 关闭静音功能。
- ⑨ **[][][][] 色彩按钮**
选择任务或选项。
- ⑩ **[] 正常模式按钮**
切换到正常模式。
- ⑪ **[ID] 按钮**
切换到 ID 模式。
- ⑫ **[] 格式按钮**
变更缩放模式。
- ⑬ **[] 返回按钮**
返回上一菜单页或退出上一功能。
- ⑭ **[i] 信息按钮**
显示当前活动信息。
- ⑮ **[OK] 按钮**
确认输入或选择。
- ⑯ **[] 选项按钮**
访问当前可用的选项、画面和声音菜单。
- ⑰ **[][] 音量按钮**
增大或减小音量。
- ⑱ **[数字] 按钮**
在设置网络时输入文本，以及为 ID 模式设置 ID。

2.3.2. 遥控器 ID

如果您希望使用遥控器控制多台显示器，可设置遥控器 ID。



按下 [ID] 按钮。红色 LED 闪烁两次。

1. 按住 [ID SET] 按钮超过 1 秒钟以进入 ID 模式。红色 LED 亮起。

再次按下 [ID SET] 按钮离开 ID 模式。红色 LED 熄灭。

按下数字 [0] ~ [9] 选择想要控制的显示器。

例如：按 [0] 和 [1] 显示 1 号，按 [1] 和 [1] 显示 11 号。

可用的数字为 [01] ~ [255]。

2. 在 10 秒钟内没有按下任何按钮，将退出 ID 模式。

3. 如按下错误的按钮，则等待 1 秒，在红色 LED 指示灯熄灭后再次亮起时，按下正确的数字。

4. 按下 [ENTER] 按钮进行确认。红色 LED 闪烁两次，然后熄灭。

注意：

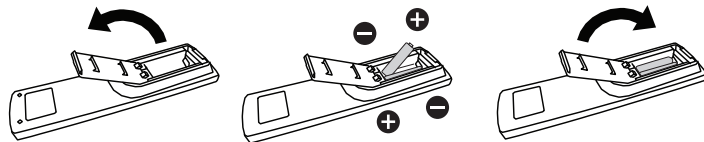
- 按 [Normal] (正常模式) 按钮。绿色 LED 闪烁两次，这表示显示器正在正常运行。
- 在选择各显示器的 ID 号码之前，必须设置这些 ID 号码。
- 使用遥控器上的“||” (暂停) 键冻结画面。使用遥控器上的“▶” (播放) 键取消画面冻结。
- “冻结”功能只适用于“真正”视频源，如：VGA、AV、YPbPr、HDMI、DVI、DP。
- 若利用遥控器执行任何操作或者切换视频模式，将取消画面冻结。

2.3.3. 安装遥控器电池

遥控器由两节 1.5V AAA 电池供电。

安装或更换电池：

1. 按下并推开电池盖。
2. 插入正确极性 (+) 和 (-) 的电池。
3. 重新盖上电池盖。



小心：

电池使用不正确，可能会造成泄漏或爆炸。应务必遵照以下指导说明：

- 采用正确的极性 (+ 和 -) 将“AAA”电池插入。
- 请勿混用不同类型的电池。
- 不可将新电池和用过的电池混用。否则会导致泄漏或缩短电池使用寿命。
- 报废的电池应立即移除，以避免电池在电池仓内出现泄漏。不可触碰渗出的电池酸液，否则可能会使您的皮肤受伤。
- 将废弃电池投入火中或热烤箱中，或以机械方式将其破碎或切割，可能导致爆炸；将电池放置在极端高温的环境中，可能导致爆炸或者易燃液体或气体泄漏；电池在极低气压条件下，可能导致爆炸或者易燃液体或气体泄漏。

注意： 当电池较长时间不使用时，应将其从电池仓移除。

2.3.4. 遥控器维护

- 不可将遥控器掉落或使其受到撞击。
- 不可使任何液体进入遥控器内部。如有水进入遥控器，应立即使用干布进行擦拭。
- 不可将遥控器放置在热源和蒸汽源附近。
- 不可尝试拆卸遥控器，除非您需要将电池装入遥控器。

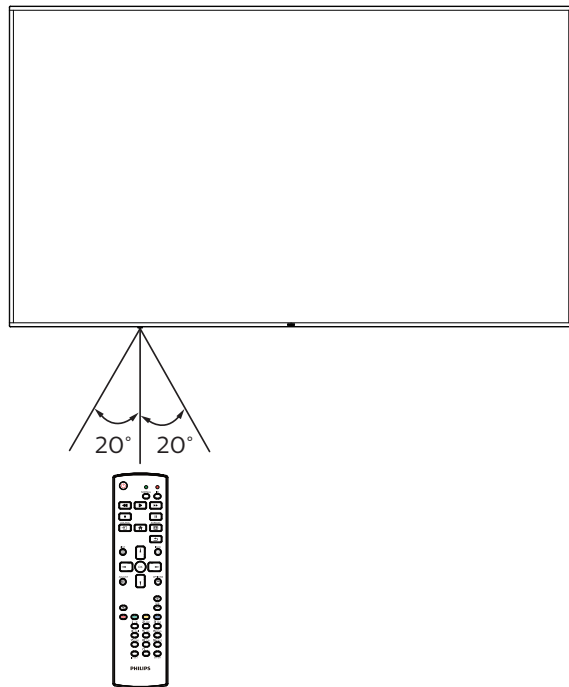
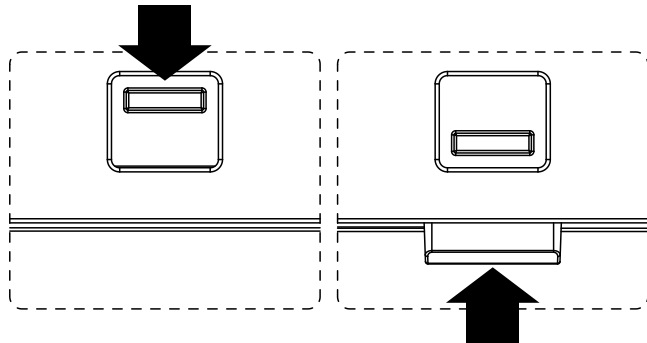
2.3.5. 遥控器的工作范围

将遥控器指向显示器上的遥控感应器。

在距离显示器上传感器 5 米范围内使用遥控器，与左右方向成 20 度角。

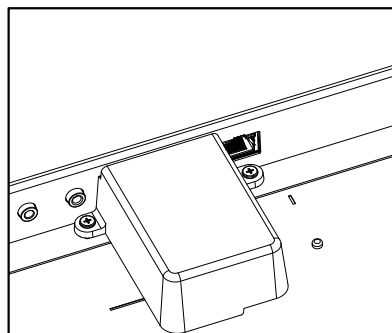
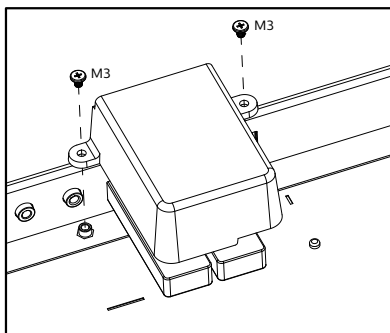
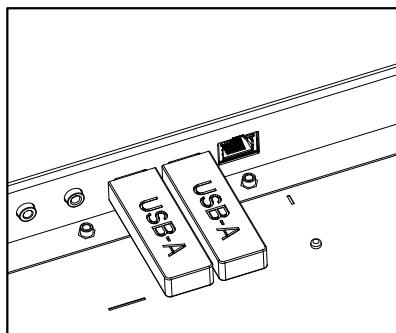
注意：

- 当阳光或其他强光照射在显示器的遥控感应器上，或遥控器与遥控感应器之间有障碍物时，遥控器可能无法正常工作。
- 使用红外传感器线缆可提高遥控器的性能。（请参阅 3.5. 红外线直通连接了解详情）
- 将传感器向下推，以获得更好的遥控效果，以及便于观察电源状态。
- 在如果需要移动显示屏，请向上推传感器。
- 拉动 / 推动传感器，直到听到嘎吱声为止。

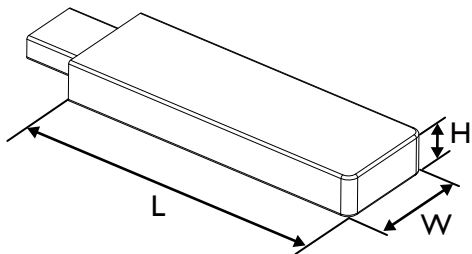


2.4. USB 盖板

- 使用 USB 盖板和螺丝将 U 盘遮住。
 1. 插入 USB 盘。
 2. 安装 USB 盖板。
 3. 使用提供的螺钉固定 USB 盖板。

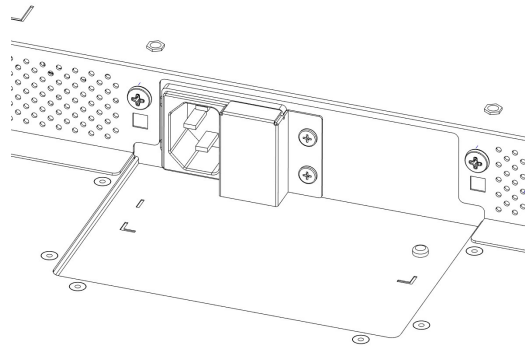
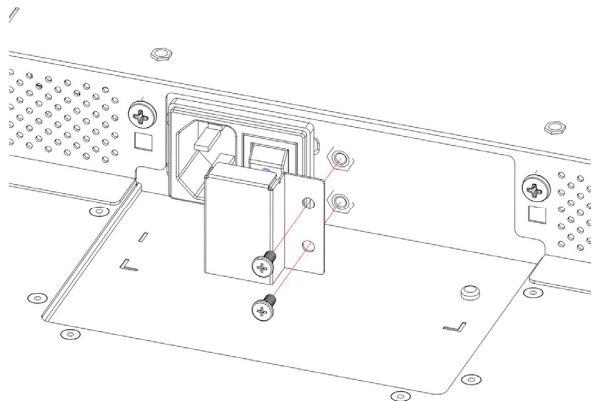


- 建议使用最大尺寸的 U 盘：20(宽) \times 10(高) \times 60(长) mm



2.5. 交流开关盖

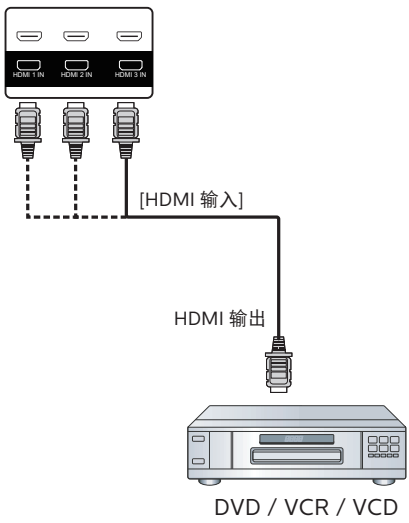
- 使用交流开关盖遮盖交流开关。
1. 安装交流开关盖。
 2. 使用附件中的螺丝固定交流开关盖。



3. 连接外部设备

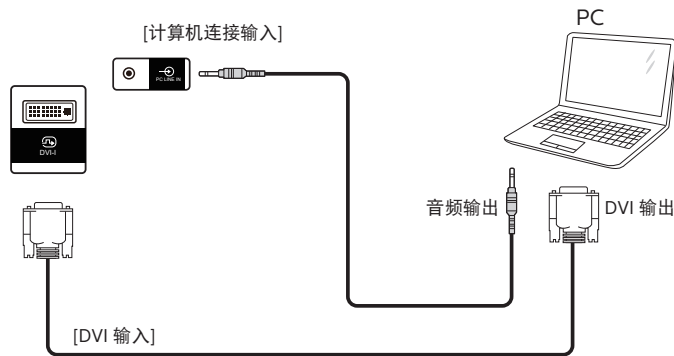
3.1. 连接外部设备 (DVD/VCR/VCD)

3.1.1. 使用 HDMI 视频输入

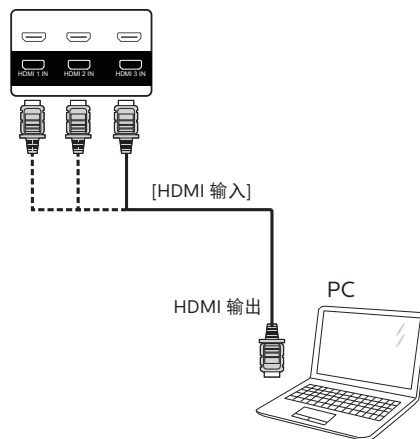


3.2. 连接 PC

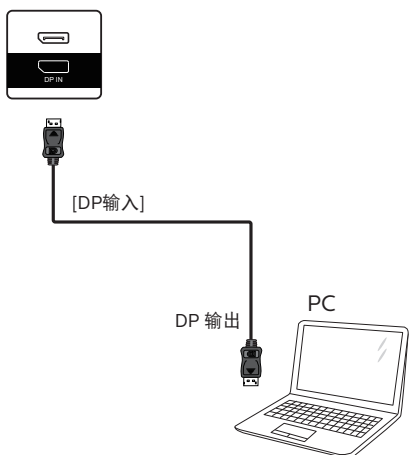
3.2.1. 使用 DVI 输入



3.2.2. 使用 HDMI 输入



3.2.3. 使用 DP 输入

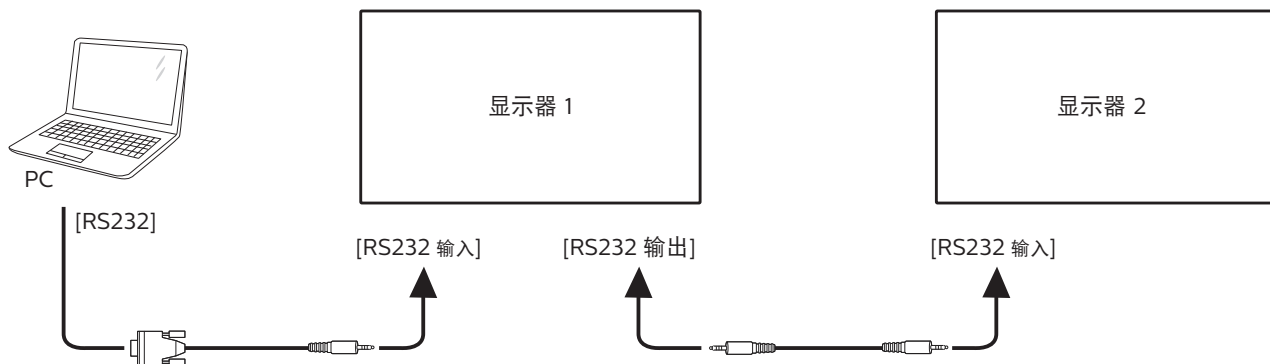


3.3. 以菊花链配置方式连接多台显示器

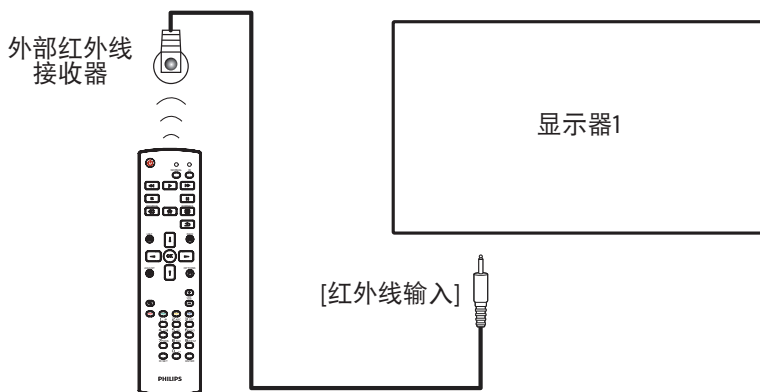
您可以按菊花链配置方式将多台显示器互联，从而形成一个菜单板。

3.3.1. 显示器控制连接

将显示器 1 的 [RS232 输出] 接口连接到显示器 2 的 [RS232 输入] 接口。



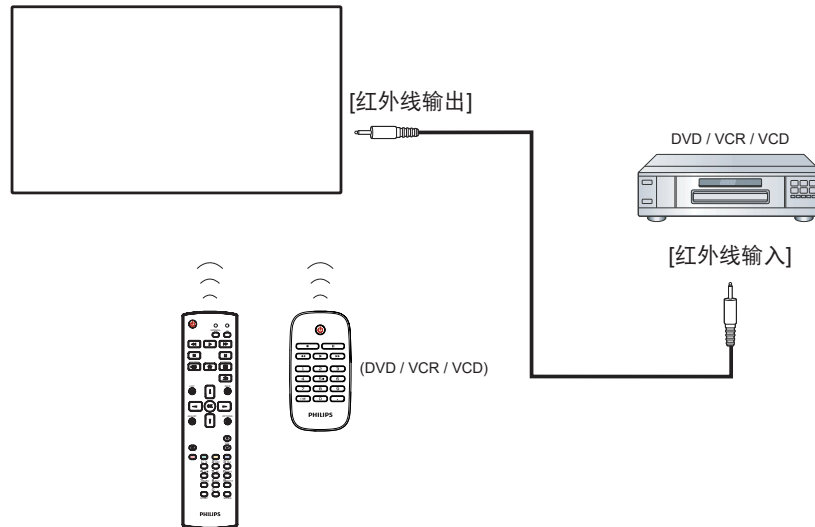
3.4. 红外线连接



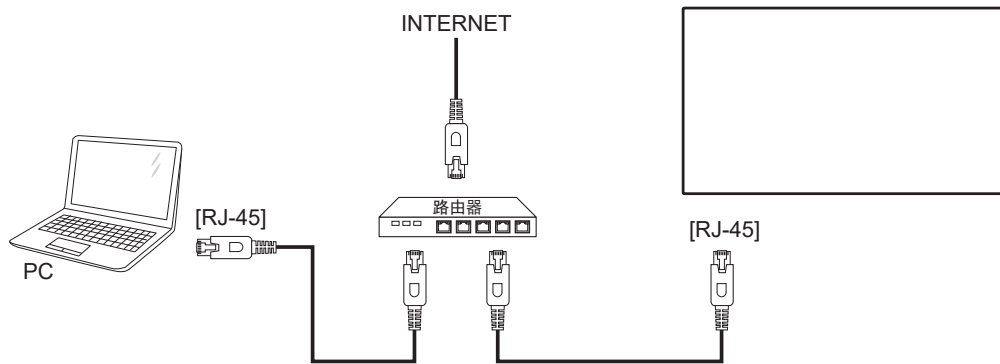
注意：

如果 [红外线输入] 已连接，此显示器的遥控感应器将停止工作。

3.5. 红外线直通连接



3.6. 连接到有线网络



网络设置:

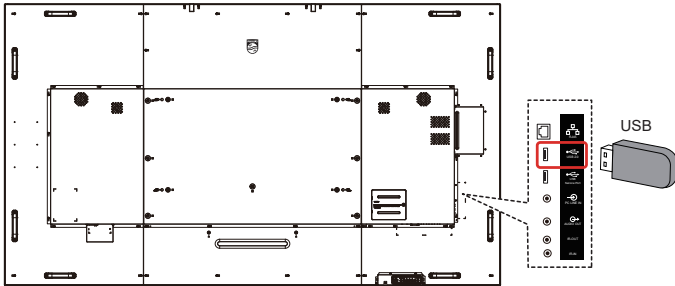
1. 开启路由器，并启用其 DHCP 设置。
 2. 通过以太网线将路由器连接到此显示器。
 3. 按遥控器上的 [🏠] 主画面按钮，选择设置。
 4. 选择**连接到网络**，然后按 [OK] 按钮。
 5. 等待此显示器找到网络连接。
 6. 如果出现“最终用户许可协议”窗口提示，请接受协议。
- 注意： 为了符合 EMC 指令，应使用屏蔽型 CAT-5 以太网线。

4. 操作

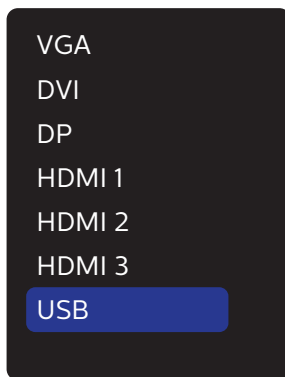
注意：除非特别指定，否则本节中介绍的控制按钮主要是遥控器上的按钮。

4.1. 播放 USB 设备中的多媒体文件

1. 将 USB 设备连接到该显示器上的 USB 端口。



2. 按 [源] 按钮，选择 USB，然后按 [OK] 按钮。



3. 将自动检测连接的 USB 设备的可播放文件。文件将自动分为 3 种类型：照片、音乐和电影。



4. 按 [←] 或 [→] 按钮选择项目。按 [OK] 按钮进入其播放列表。
5. 按 [↑]、[↓]、[←] 或 [→] 按钮选择文件。按 [OK] 或 [▶] 按钮开始播放。
6. 按照屏幕上的说明控制播放选项。
7. 按 [播放] 按钮 (▶ || ◀ ▶▶) 控制播放。



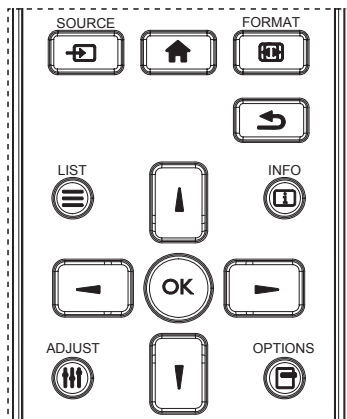
8. 按 [↑]、[↓]、[←] 或 [→] 按钮选择“返回”项目，然后按 [OK] 按钮返回顶层。

5. OSD 菜单

屏幕菜单式调节方式（OSD）结构概览如下图所示。您可使用其作为进一步调节您显示器的参考。

5.1. OSD 菜单导航

5.1.1. OSD 菜单导航 - 使用遥控器



1. 按遥控器上的 [↑] 按钮显示 OSD 菜单。
2. 按 [▲] 或 [▼] 按钮选择需调节的内容项。
3. 按 [OK] 或 [▶] 按钮进入子菜单。
4. 在子菜单中，按 [▲] 或 [▼] 按钮在各个内容项之间进行切换，按 [◀] 或 [▶] 按钮调整设置。如果有子菜单，按 [OK] 或 [▶] 按钮进入子菜单。
5. 按 [↶] 按钮返回至前一个菜单，或按 [↑] 按钮退出 OSD 菜单。

5.1.2. OSD 菜单导航 - 使用显示器的控制按钮

1. 按 [菜单] 按钮显示 OSD 菜单。
2. 按 [+] 或 [-] 按钮选择需调节的内容项。
3. 按 [+] 按钮进入子菜单。
4. 在子菜单中，按 [▲] 或 [▼] 按钮在各个内容项之间进行切换，按 [+] 或 [-] 按钮调整设置。如果有子菜单，按 [+] 按钮进入子菜单。
5. 按下 [菜单] 按钮返回至前一个菜单，或保持按住 [菜单] 按钮退出 OSD 菜单。

5.2. OSD 菜单概述

5.2.1. 图像设定菜单

图像设定	亮度	50
	对比度	50
屏幕	锐利度	50
	黑电平	50
声音设定	色彩饱和	50
	色彩浓度	50
详细设定 1	降噪	低
	伽马	NATIVE
详细设定 2	色温	
	智能画面	标准
高级选项	智能电源	关
	扫描模式	0

亮度

调整此显示器的背光亮度。

对比度

调整用于输入图像信号的对比度

锐利度

此功能可通过数字方式始终保持图像的特有属性。调整用于每个图像模式的图像锐利度。

黑电平

调整背景的图像亮度。

注意：sRGB 图像模式是标准，不能更改。

色彩饱和（色度）

调整屏幕色调。

按 + 按钮肤色变为偏绿。

按 - 按钮肤色变为偏紫。

注意：仅限视频模式。

色彩浓度（饱和度）

调整屏幕颜色。

按 + 按钮增加颜色深度。

按 - 按钮减小颜色深度。

注意：仅限视频模式

降噪

调整降噪的级别。

伽马

选择显示伽马。涉及信号输入的亮度特性曲线。选择：{Native} / {2.2} / {2.4} / {S Gamma} / {D-image}。

注意：sRGB 图像模式是标准，不能更改。

色温

用于调整色温。

色温下降时，图像变得发红；色温上升时，图像变得发蓝。

智能画面

PQ 设置

PC 模式：{ 标准 } / { 高亮模式 } / { sRGB }。

视频模式：{ 标准 } / { 高亮模式 } / { 影院效果 }。

智能电源

智能电源控制与亮度控制无关：

1. 初始设置亮度
70 (0-100 范围中)
最大功耗的 70%
2. 智能电源
关：不适应
中等：65% 的功耗 - 相对于当前设置
高：80% 的功耗 - 相对于当前设置

图像复位

将图像设定菜单中的所有设置复位。

选择“是”并按“设置”按钮恢复出厂预设数据。

按“退出”按钮取消并返回到上一级菜单。

5.2.2. 屏幕菜单



水平位置

控制 LCD 显示区域内的水平图像位置。

按 + 按钮右移屏幕。

按 - 按钮左移屏幕。

注意：仅限 VGA 输入。

垂直位置

控制 LCD 显示区域内的垂直图像位置。

按 + 按钮上移屏幕。

按 - 按钮下移屏幕。

注意：仅限 VGA 输入。

时钟

按 + 按钮扩展右边屏幕的图像宽度。

按 - 按钮缩小左边屏幕的图像宽度。

注意：仅限 VGA 输入。

时钟相位

通过增加或减小此设置，提升聚焦、清晰度和图像稳定性。

注意：仅限 VGA 输入。

纵横比

PC 模式：{ 全屏 } / { 4:3 } / { 1:1 } / { 16:9 } / { 21:9 } / { 自定义 }。

视频模式：{ 全屏 } / { 4:3 } / { 1:1 } / { 16:9 } / { 21:9 } / { 自定义 }。

* 缩放模式设置由输入定义。如果在多窗口内输入，此设置将应用到相同输入的窗口。

信息 OSD 将显示最新设置。

	全屏 此模式使用全屏幕显示，恢复以 16:9 传输的画面的正确比例。
	4:3 生成 4:3 格式的画面，并在画面每一侧显示黑条。
	1:1 此模式按实际像素在屏幕上显示图像，而不调整原始图像尺寸。
	16:9 图像以 16:9 格式重现，顶部和底部有黑条。
	21:9 图像以 21:9 格式重现，顶部和底部有黑条。
	自定义 选择应用自订缩放子菜单中的自订缩放设置。

自订缩放

您可以使用此功能来进一步自定义缩放设置，以适合要显示的图像。

注意： 仅在 { 纵横比 } 设置为 { 自定义 } 时此项目才可用。

	缩放 同时扩展图像的水平 and 垂直尺寸。
	水平缩放 仅扩展图像的水平尺寸。
	垂直缩放 仅扩展图像的垂直尺寸。
	水平位置 向左或向右移动图像的水平位置。
	垂直位置 向上或向下移动图像的垂直位置。

自动调节

按“设置”自动检测和调整水平位置、垂直位置、时钟、相位。

注意：仅限 VGA 输入。

画面复位

将屏幕菜单中的所有设置恢复至出厂预设值。

5.2.3. 声音设定



平衡

增强左或右音频输出的平衡。

高音

提高或降低高音。

低音

提高或降低低音。

音量

调整音量。

音效输出音量

增大或减小线路输出音频输出水平。

最小音量 ≤ 音量 ≤ 最大音量

注意：同步音讯输出为“开”时将禁用此功能。

最大音量

调整您关于最大音量设置的限值。

最小音量

调整您关于最小音量设置的限值。

静音

打开 / 关闭静音功能。

扬声器

打开 / 关闭内部扬声器。

注意：此功能仅在“同步音讯输出”打开时可用。

同步音量

启用 / 禁用音频输出（线路输出）音量调整功能以与内部扬声器音量同步，但 PD 内部扬声器声音将被强制静音。

音频源

选择音频输入源。

类比：来自音频输入的音频

数字：音频来自 HDMI/DVI 音频。

Displyport：来自 DP 的音频。

声音复位

将声音设定菜单中的所有设置恢复至出厂预设值。

5.2.4. 详细设定 1 菜单



启动状态

选择下次连接电源线时的显示器状态。

- { 关机 } - 当电源线连接到墙壁电源插座时，显示器保持关机状态。
- { 强制开机 } - 当电源线连接到墙壁电源插座时，显示器开机。
- { 上次状态 } - 当拔掉然后重新连接电源线时，显示器返回之前的电源状态（开机 / 关机 / 待机）。

屏幕保护

选择可启用屏幕保护功能，从而降低“图像残留”或“重影”的风险。

- { 亮度 } - 若选择 { 开 }，图像亮度将降至合适的水平。若选择此项，“图像设定”中的“亮度”设置将不起作用。
- { 像素偏移 } - 选择时间间隔（{ 自动 } / { 10 ~ 900 } 秒 / { 关 }），显示器将据此在四个方向（上、下、左、右）上略微扩展图像尺寸和移动像素位置。

RS232 路由

选择网络控制端口。

选择：{ RS232 } / { LAN ->RS232 }。

信号源启动

选择启动时的信号源。

WOL

选择可开启或关闭 LAN 唤醒功能。

选择：{ 关 } / { 开 }

光传感器（需要 Philips 附件 CRD41 外部传感器盒）

选择可打开或关闭参照环境亮度进行背光调节。

选择：{ 关 } / { 开 }

人体传感器（需要 Philips 附件 CRD41 外部传感器盒）

此功能会在感应到人的存在时开启背光灯，然后在经历指定时间段后将其关闭。

选项包括：

- { 关 }（默认）、{ 10 Min. }、{ 20 Min. }、{ 30 Min. }、{ 40 Min. }、{ 50 Min. }、{ 60 Min. }

电源 LED 灯

选择 { 关 } 关闭指示器。

Network Settings

- 启用 DHCP -> 无法修改 IP 地址 / 子网掩码 / 默认网关。
- 禁用 DHCP -> 可手动输入 IP 地址 / 子网掩码 / 默认网关。

详细复位

将详细设定 1 菜单中的所有设置恢复至出厂预设值。

全部复位

将 { 图像设定 }、{ 屏幕 }、{ 声音设定 }、{ PIP } (子画面设定)、{ 详细设定 1 }、{ 详细设定 2 }、以及 { Advanced option } (高级选项) 等 OSD 菜单中的所有设置恢复至出厂预设值。

按 [←] 或 [→] 按钮选择 { 复位 } 并按 [OK] 按钮执行复位。

5.2.5. 详细设定 2 菜单



OSD 表示时间

设置 OSD (屏幕显示) 菜单在屏幕上停留的时长。

选项包括: { 5 ~ 100 } 秒。

OSD 透明度

调整 OSD 透明度。

- { 0 } - 透明度关。
- { 1-100 } - 透明度级别 1-100

信息 OSD

设置讯息 OSD 在屏幕右上角显示的时间长度。切换输入信号时, 会显示讯息 OSD。

若选择 { 关 }, 讯息 OSD 会一直留在屏幕上。

选项包括: { 1 - 60 } 秒。

徽标

选择可在打开显示器时启用或禁用徽标。

选项包括: { 关 } / { 开 }

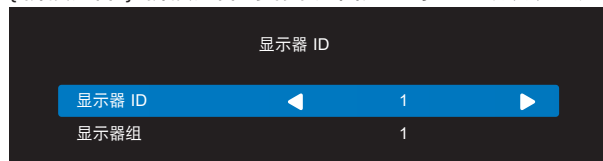
显示器 ID

设置 ID 号, 以通过 RS232 连接来控制显示器。

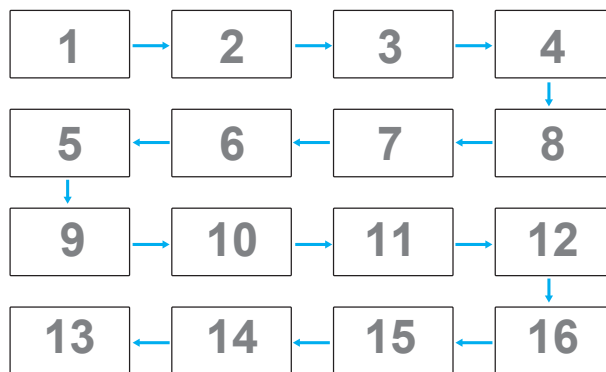
当连接了多组显示器时, 每个显示器必须具有唯一的 ID 编号。显示器 ID 编号的范围是 1 到 255。

- { 1-255 } - { 显示器 ID } 默认设置为 1。
- { 1-255 } - { 显示器组 } 默认设置为 1。
- { 1-15 } - { 拼接矩阵 } 默认设置为 1。
- { 自动 ID } { 自动 ID } 设置功能启用设置所连机器的 { 显示器 ID } 时参照 { 拼接矩阵 } 设置。例如: 拼接矩阵设为 4

- { 拼接矩阵 }: 拼接矩阵的编号范围是 1 到 15。默认设置是 1。



- { 自动 ID }: 选项包括: { Start } (开始) / { 结束 }。默认设置是 { 结束 }。
- 切换到 Start 选项, 以设置当前机器之后的机器的 ID。设置完成后, 选项自动退出至 End。为了使用此功能, 应利用 RS-232 线串联所有机器, 并将它们的控制端口设为 RS-232



热状态

此功能允许您随时检查散热状态。

显示器信息

显示您显示器的相关信息, 包括输入源、分辨率、机种名、软件版本、序列号、运行小时和 MAC 地址。



HDMI EDID

切换 HDMI EDID 类型: { HDMI 1.4 }, { HDMI 2.0 }。

OSD 旋转

横向 / 纵向

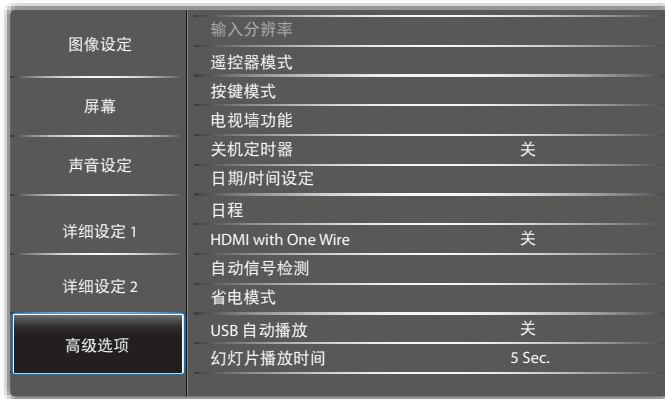
语言选择

设定 OSD 菜单语言。

详细复位

将详细设定 2 菜单中的所有设置恢复为出厂预设值。

5.2.6. 高级选项



输入分辨率

设置 VGA 输入的分辨率。仅当显示器无法正确检测 VGA 输入分辨率时，才需要使用此项。

注意： 此项目仅适用于 VGA 输入。

选项包括：

- {1024x768 / 1280x768 / 1360x768 / 1366x768}
- {1400x1050 / 1680x1050}
- {1600x1200 / 1920x1200}
- { 自动 }：自动确定分辨率。

所选的设置 在关闭电源然后重新开机后生效。

遥控器模式

选择当多台显示器通过 RS232C 连接相连时遥控器的操作模式。

- { 正常模式 } - 所有显示器都可以由遥控器正常操作。
- { 主要模式 } - 将此显示器指定为由遥控器操作的主显示器。遥控器只能操作这台显示器。（在主要模式中，始终会处理红外线键，不管显示器 id/ 组设置如何）。
- { 次要模式 } - 将此显示器指定为次显示器。此显示器无法由遥控器操作，而只能通过 RS232C 连接接收来自主显示器的控制信号。
- { 锁定全部 } / { 锁定全部但音量除外 } / { 锁定全部但电源除外 } / { 锁定全部但电源及音量除外 } - 锁定此显示器的遥控器功能。如要解锁，请按住遥控器上的 [**i**] 信息按钮 6（六）秒。

按键模式

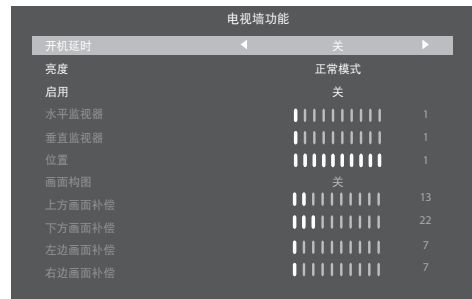
选择启用或禁用显示键盘（控制按钮）功能。

- { 解除锁定 } - 启用键盘功能。
- { 锁定全部 } / { 锁定全部但音量除外 } / { 锁定全部但电源除外 } / { 锁定全部但电源及音量除外 } - 禁用键盘功能。

注意： “键盘控制锁定模式” 此功能完全禁止使用所有键盘控制功能。要启用或禁用键盘控制锁定，请按住 [**+**] 和 [**▲**] 按钮 3 秒以上。

电视墙功能

使用该功能，您可以建立由最多 225 台显示器（每行 15 台及每列 15 台显示器）构成的一个大屏幕矩阵（显示墙）。此功能需采用菊花链连接。



关机定时器

设置自动关机时间（小时）。

日期 / 时间设定

设置显示器内部时钟的当前日期与时间。

注意：

夏令时的定义和特性：

当前的夏令时的实施功能是为不了解如何调整夏令时时钟的用户提供的提醒工具。

它并不会自动调整实际时钟。问题在于根据地区或国家调整时钟没有标准规定。为了解决上述问题，用户必须能设置夏令时开始 / 结束日期。当夏令时校正时间开启时（用户可选），则应在调整夏令时开启 / 关闭日期时，设置实时时钟。在夏令时开始日期，时钟应在 2 时向前调整 1 小时。在夏令时结束日期，时钟应在 2 时向后调整 1 小时。

现有的夏令时开启 / 关闭菜单应更换为以下菜单结构：

菜单项 {Daylight saving}（夏令时）打开包含以下内容项的子菜单：

- 菜单项目 { 夏令时起始日期 } 选择项 {1st、2nd、3rd、4th、最后} 星期日选择项 {1-12 月}
- 菜单项目 { 夏令时截止日期 } 选择项 {1st、2nd、3rd、4th、最后} 星期日选择项 {1-12 月}
- 菜单项目 { 校正时间 } 选择项 {0.5、1.0、1.5、2.0} 小时
- 菜单项目 {Daylight saving}（夏令时）选择项 {开、关}

当“夏令时”设为“开启”时，实时时钟将在开始夏令时的时间自动调整（例如 2015 年 4 月 5 日 02:00：时间将设成提前 1 小时，或者 2015 年 10 月 25 日，02:00 点：时间将设成推后 1 小时）。

日程

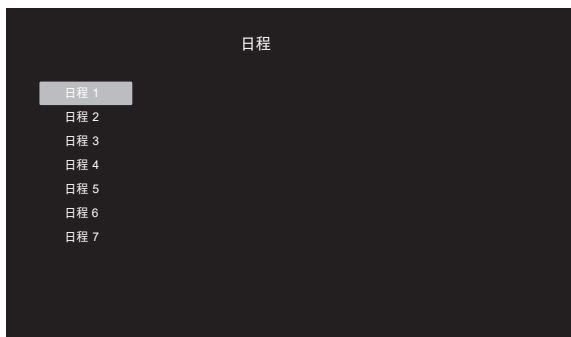
利用此功能，您可以为显示器设定最多七个不同的激活日程时间安排。

您可以选择：

- 显示器开启和关闭的时间。
- 显示器在一周中哪几天激活。
- 显示器在每个安排的激活期间分别使用哪个输入源。

注意： 在使用此功能前，建议您在 { 日期 / 时间设定 } 菜单内设置当前的日期和时间。

- 按 [OK] 或 [▶] 按钮进入子菜单。



- 按 [▲] 或 [▼] 按钮选择定时项目（内容项编号 1-7），并按下 [OK] 或 [▶] 按钮进入子菜单。



- { 状态 } - 按 [◀] 或 [▶] 按钮选择状态开启或关闭。
 - { 信号源 } - 按 [◀] 或 [▶] 按钮选择输入源。
 - { 开启时间 } - 按 [▲] 或 [▼] 按钮调整，显示器将在定义的时间开启。
 - { 关闭时间 } - 按 [▲] 或 [▼] 按钮调整，显示器将在定义的时间关闭。
如您不想使用开机或关机定时功能，可将小时和分钟选项留空。
 - { 重复模式 } - 按 [▶] 按钮选择定时在一周的哪一天生效，然后按 [OK] 按钮。
- 有关更多日程设置，请按 [↵]，然后重复上面步骤。日程项目编号旁的方框中的“√”号表示该选定的日程已经生效。

注意：

- 当日程重叠时，日程安排中的开机时间优先于关机时间。
- 如果有两个日程项目设定在同一时间，则编号大的日程优先。
例如，如果日程项目 #1 和 #2 都将显示器开启时间设为 7:00 AM 以及关闭时间设为 5:00 PM，则仅日程项目 # 2 将生效。

HDMI with One Wire

CEC 控制。

- { 关 } - 禁用 CEC。（默认）
- { 开 } - 启用 CEC。

自动信号检测

通过此功能，显示器可自动检测并显示可用的信号源。

- { 关 } - 当输入连接后，仅可手动进行选择。

如选择的输入包含信号，则将根据每个可选项的搜索顺序自动显示图像。

选项包括：{ 自动 } / { 故障转移 }

- { 自动 }：Dispalypport->VGA->DVI-I->HDMI1->HDMI2->USB
- { 故障转移 }
 - 故障转移 1：用户定义的设置。默认：HDMI 1。
 - 故障转移 2：用户定义的设置。默认：HDMI 1。
 - 故障转移 3：用户定义的设置。默认：HDMI 1。
 - 故障转移 4：用户定义的设置。默认：HDMI 1。
 - 故障转移 5：用户定义的设置。默认：HDMI 1。

如果主信号丢失，显示器将搜索在优先级列表中定义的下一个可用输入源，从而开始故障转移。

请注意，故障转移在下述情形下会暂停，当信号再次丢失时，故障转移将恢复。

- 信号源启动：当显示器开启电源时，将转到在此 OSD 选项中定义的输入源。
- 日程：当显示器按日程开启电源时，将根据当前时间转到相应的输入源。
- 用户操作：无论当前是哪个输入源，当用户手动切换输入源时，故障转移都将暂停。

为了确保在开机后从第一个优先输入源开始故障转移，也请将第一个优先输入源设置为启动源。

省电模式

模式 1 [TCP 关, WOL 开, 自动 关]

模式 2 [TCP 关, WOL 开, 自动 开 / 关]

模式 3 [TCP 开, WOL 关, 自动 开 / 关]

模式 4 [TCP 开, WOL 关, 非自动 开 / 关]

USB 自动播放

选择可播放信号源类型。选项包括：{ 关 } / { 开 }。

幻灯片播放时间

USB 自动播放和 USB 播放清单的每个画面的播放时间。

USB 播放清单

选择 1 个播放清单进行播放，最多支持 7 个播放清单。

USB 克隆

在不同装置间复制 PD 设置。

导入：从另一个装置导入设置。

导出：将设置导出至另一个装置。

Scalar FW 更新

通过 U 盘升级固件。

选项重置

将选项菜单中的所有设置恢复至出厂预设值。

6. 支持的媒体格式

USB 多媒体格式

视频格式		
视频编解码器	分辨率	比特率
MPEG1/2	1080P@30fps	40Mbps
H.264	1080P@30fps	50Mbps
WMV3	1080P@30fps	40Mbps
Motion JPEG	640x480@30fps	40Mbps

音频格式			
音频编解码器	采样速率	通道	比特率
MPEG1/2 Layer1	16KHz-48KHz	最大 2	32Kbps-448Kbps
MPEG1/2 Layer2	16KHz-48KHz	最大 2	8Kbps-384Kbps
MPEG1/2 Layer3	16KHz-48KHz	最大 2	8Kbps-320Kbps
AAC, HEAAC	8KHz-48KHz	最大 5.1	32Kbps-448Kbps

照片格式		
图像	照片	分辨率
JPEG	基线	15360x8640 (1920x8 x 1080x8)
	渐进	1024x768
PNG	非逐行扫描	9600x6400
	逐行扫描	1200x800
BMP		9600x6400

注意：

- 如果内容的标准位速率 / 帧速率高于上表所列的兼容的每秒帧数，声音或视频可能不工作。
- 位速率或帧速率高于上表指定速率的视频内容可能导致播放期间视频不连贯。

HDCP 支持表

输入源	HDMI 版本	HDCP 1.4	HDCP 2.2
DVI	HDMI 1.4b	V	X
HDMI1	HDMI 1.4b	V	X
	HDMI 2.0	V	V
HDMI2	HDMI 1.4b	V	X
	HDMI 2.0	V	V
HDMI3	HDMI 1.4b	V	X
	HDMI 2.0	V	V

7. 输入模式

时序支持:

项目	分辨率	水平频率 (KHz)	垂直频率 (Hz)
1	720×400 @70Hz DOS	31.469	70.087
2	640×480 @60Hz DMT	31.469	59.94
3	640×480 @67Hz MAC	35	66.667
4	640×480 @72Hz DMT	37.861	72.809
5	640×480 @75Hz DMT	37.5	75
6	800×600 @56Hz DMT	35.156	56.25
7	800×600 @60Hz DMT	37.879	60.317
8	800×600 @72Hz DMT	48.077	72.188
9	800×600 @75Hz DMT	46.875	75
10	1024×768 @60Hz DMT	48.363	60.004
11	1024×768 @70Hz DMT	56.476	70.069
12	1024×768 @75Hz DMT	60.023	75.029
13	1152×864 @75Hz DMT	67.5	75
14	1152×870 @75Hz MAC	68.681	75.062
15	1280×720 @60Hz CVT16:9	44.772	59.855
16	1280×800 @60Hz CVT16:10	49.702	59.81
17	1280×1024 @60Hz DMT	63.981	60.02
18	1440×900 @60Hz CVT16:10 R	55.469	59.901
19	1440×900 @60Hz CVT16:10	55.935	59.887
20	1600×1200 @60Hz CVT16:9	75	60
21	1680×1050 @60Hz CVT16:9 R	64.674	59.883
22	1680×1050 @60Hz CVT16:9	65.29	59.954
23	1920×1080 @60Hz CVT-RB / XBOX360	66.7	60
24	1920×1080 @60Hz DMT-RB	67.5	60
25	480P@60Hz	31.469	59.94
26	720P@60Hz	44.955	59.94
27	1080I@60Hz	33.716	59.94
28	1080P@60Hz	67.433	59.94
29	576P@50Hz	31.25	50
30	720P@50Hz	37.5	50
31	1080I@50Hz	28.125	50.08
32	1080P@50Hz	56.25	50
33	3840x2160@30	67.5	30
34	3840x2160@60	135	60

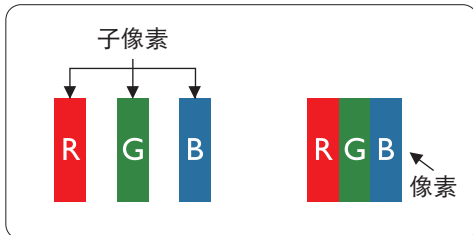
- 计算机文本显示优化质量采用 UHD 模式 (3840 x 2160, 60Hz)。
- 您 PC 显示屏的显示效果可能因厂商 (及 Windows 版本) 不同而异。
- 请查阅 PC 说明书以了解有关将 PC 与显示器相连的信息。
- 如果有垂直和水平频率选择模式, 请选择 60Hz (垂直) 和 31.5KHz (水平)。在一些情况下, 当 PC 电源关闭 (或 PC 断开连接) 时, 屏幕上可能会出现不正常的信号 (如条纹)。如果出现这种情况, 请按 [输入] 按钮进入视频模式。同时, 请确保 PC 是连接的。
- 当水平同步信号在 RGB 模式下看起来出现异常时, 请检查 PC 的省电模式或线缆连接。
- 显示设置表符合 IBM/VESA 标准, 并基于类比输入。
- DVI 支持模式被视为等同于 PC 支持模式。
- 对于每种模式, 垂直频率的最佳时序是 60Hz。

8. 像素缺陷策略

我们采用一些业内最先进的制造工艺和严格的质量控制，致力于提供最优质的产品。但是，等离子显示屏和液晶显示屏使用的 PDP/TFT 面板上的像素或子像素缺陷有时难以避免。没有一家厂商可以保证所有面板都没有像素缺陷，但是飞利浦保证会在保修期内按照当地保修条款对任何缺陷数超出可接受范围内的等离子显示屏和液晶显示屏进行维修。

此声明说明了各种类型的像素缺陷并定义了液晶屏幕可接受的缺陷级别。为了达到按保修条款进行维修的条件，像素缺陷数必须超过一定水平，如参考附表中所示。如果液晶屏幕符合规格要求，则拒绝执行质保退换 / 召回。另外，由于某些像素缺陷类型或组合比其它情况更明显，对于这种情况，飞利浦设置了更高的质量标准。

8.1. 像素和子像素



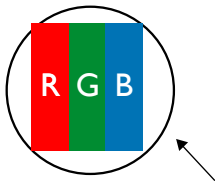
一个像素或像元由基色为红、绿、蓝的三个子像素构成。许多像素在一起形成一个图像。当一个像素的所有子像素都变亮时，三个不同颜色的子像素一起作为一个白色像素显示。当所有子像素都变暗时，三个不同颜色的子像素一起作为一个黑色像素显示。子像素的其它亮、暗组合将显示为一个其它颜色的像素。

8.2. 像素缺陷类型 + 坏点定义

像素和子像素缺陷会以不同方式显示在屏幕上。有三类像素缺陷，每类中又有多种子像素缺陷类型。

坏点定义 = 什么是有缺陷的“点”？

一个或多个临近的有缺陷的子像素定义为一个“坏点”。有缺陷的子像素数量与确定有缺陷的点无关。也就是说有缺陷的点可以由一个、两个或三个暗或亮的有缺陷的子像素构成。



一个点 = 一个像素；由红、绿、蓝的三个子像素构成。

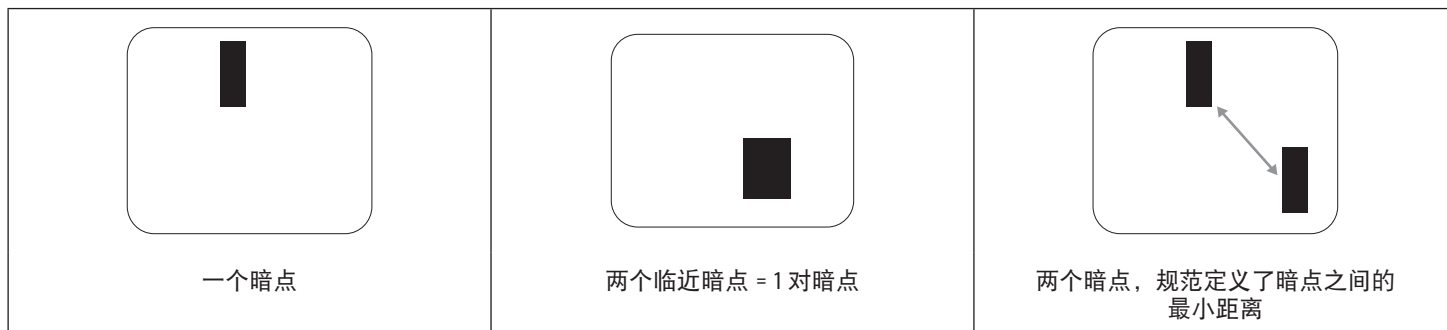
8.3. 亮点缺陷

亮点缺陷是指有像素或子像素总是亮或“激活”。亮点缺陷的示例如下：

 <p>一个发亮的红、绿或蓝子像素</p>	 <p>二个相邻发亮的子像素： 红 + 蓝 = 紫 红 + 绿 = 黄 绿 + 蓝 = 青（浅蓝）</p>	 <p>三个相邻发亮的子像素（一个白色像素）</p>
--	--	---

8.4. 暗点缺陷

暗点缺陷是指有总是暗或“关闭”的像素或子像素。暗点缺陷的示例如下：



8.5. 临近像素缺陷

因为相互临近的同类型像素和子像素缺陷更明显，所以飞利浦还指定了像素缺陷临近度的容许限度。您可以在下表中找到有关以下内容的规范：

- 允许的临近暗点数 = (临近暗点 = 1 对暗点)
- 暗点之间的最小距离
- 所有缺陷点的总数

8.6. 像素缺陷容许规格

要达到因保修期内的像素缺陷而进行维修的资格，飞利浦等离子显示屏 / 液晶显示屏的 PDP/TFT 面板上的像素或子像素缺陷必须超过下表列出的容许限度。

亮点缺陷	可接受的程度
1 个亮的子像素	2
黑点缺陷	可接受的程度
1 个暗的子像素	10
所有类型的总缺陷点	12

注意：* 1 或 2 个临近的子像素缺陷 = 1 个坏点

8.7. MURA

一些液晶显示 (LCD) 面板上有时会出现暗点或斑点。这是业内已知的 Mura 现象，是“不均匀”的日语表述。它用于描述不规则的图案或区域，该区域在特定条件下会出现屏幕亮度不均匀现象。Mura 是液晶排列层退化的结果，通常由于在较高环境温度条件下长期运行而导致。这是业内广泛存在的一种现象，Mura 无法修复。它也不在我们的保修范围内。

Mura 自液晶技术出现以来一直存在，随着屏幕越来越大且 24/7 地运行，许多显示器都在弱光条件下运行。所有这些都增加了 Mura 影响显示器的可能性。

如何识别 MURA

Mura 有许多表象，原因也有许多。下面列出了一些原因：

- 晶体矩阵中有杂质或其他颗粒
- 制造期间液晶矩阵分布不均匀
- 背光灯照度分布不均匀
- 面板装配诱导应力
- 液晶光学单元内存在缺陷
- 热诱导应力 - 长期高温运行

如何避免 MURA

虽然我们 cannot 保证每次都彻底消除 Mura，但一般情况下，可通过下述方法尽量减少 Mura 现象的发生：

- 降低背光灯亮度
- 使用屏幕保护程序
- 降低显示器周围环境的温度

9. 清洁和故障排除

9.1. 清洁

使用显示器时的注意事项

- 请勿将手、脸或其他物体放在显示器通风孔附近。由于从通风孔排出的高温气体，显示器顶部通常非常热。如果您身体的任何部位太靠近此位置，可能会引起灼伤。将任何物体放在显示器顶部也可能会因高温而对物体或显示器本身造成损坏。
- 在移动显示器前，务必断开所有线缆。在线缆连接的情况下移动显示器可能会损坏线缆，并导致火灾或触电。
- 为安全起见，在进行任何类型的清洁或维护操作之前，应从墙壁插座拔掉电源插头。

前面板清洁说明

- 显示器前部已经过特殊处理。请只使用清洁布或柔软、不掉毛的布轻轻擦拭表面。
- 如果表面变脏，请将柔软、不掉毛的布在温和的清洁剂中浸湿。然后，将布拧干。用布擦拭显示器表面以去除污渍。然后，使用同类型的干布擦干。
- 请勿用手指或其他任何硬物刮擦或敲击面板表面。
- 请勿使用诸如喷雾剂、溶剂及稀释剂等挥发性物质。

机壳清洁说明

- 如果机壳变脏，请使用柔软的干布进行擦拭。
- 如果机壳非常脏，请将不掉毛的布在温和的清洁剂中浸湿。将布尽量拧干。然后擦拭机壳。再使用另一块干布擦干。
- 请勿使用含油的溶液清洁塑料部件。此类产品会损坏塑料部件，并导致保修失效。
- 请勿让任何水或清洁剂接触到显示器表面。如果水或湿气进入设备内部，可能会造成操作问题和触电危险。
- 请勿用手指或其他任何硬物刮擦或敲击机壳。
- 请勿在机壳上使用诸如喷雾剂、溶剂及稀释剂等挥发性物质。
- 请勿将任何塑料或 PVC 制品长期放在靠近机壳的位置。

9.2. 故障排除

现象	可能的原因	解决方法
无画面显示	<ol style="list-style-type: none"> 1. 电源线已断开。 2. 显示器背面的主电源开关未打开。 3. 选择的输入未连接。 4. 显示器处于待机模式。 	<ol style="list-style-type: none"> 1. 插上电源线。 2. 确保电源开关打开。 3. 将信号接入显示器。
显示器上出现干扰或可以听到噪音	由周围的电气设备或荧光灯所造成。	将显示屏移至另一个位置，注意干扰是否有减少。
颜色不正常	信号线未正确连接。	确保信号线牢固连接到显示器后部。
画面扭曲，有不正常的图案	<ol style="list-style-type: none"> 1. 信号线未正确连接。 2. 输入信号超过显示器的能力。 	<ol style="list-style-type: none"> 1. 确保信号线连接牢固。 2. 检查视频信号源，看看它是不是超出了显示器范围。请对照此显示器的技术规格部分检查其规格。
显示图像未填满整个屏幕	<ol style="list-style-type: none"> 1. 纵横比未正确设置。 2. 扫描模式可能错误地设在扫描不足。 3. 如果图像超出屏幕尺寸，扫描模式可能需要设为扫描不足。 	使用屏幕菜单中的纵横比或自订缩放功能来微调屏幕几何形状和时钟频率参数。
可以听到声音，但没有画面	输入源信号线连接不正确。	请确保视频输入和声音输入均正确连接。
可以看到画面但听不到声音	<ol style="list-style-type: none"> 1. 输入源信号线连接不正确。 2. 音量调到了最小。 3. { 静音 } 已开启。 4. 没有连接外部扬声器。 	<ol style="list-style-type: none"> 1. 请确保视频输入和声音输入均正确连接。 2. 按 [+] 或 [-] 按钮听到声音。 3. 使用 [] 按钮关闭静音。 4. 连接外部扬声器并将音量调到合适的水平。
有些画面元素不亮	显示屏的一些像素失效。	此显示屏制造采用极高水平的精密技术：但是，有些时候，显示器上的有些像素仍可能不显示。这并非故障。
显示器断电后，显示器屏幕上仍然出现图像残留。（静止画面的例子包括：徽标、视频游戏、计算机图像和以 4:3 标准模式显示的图像）	静止画面的显示时间过长	请勿让静止图像的显示时间过长，否则会在显示器上出现永久性的图像残留。

10. 保修声明

下面列出了 PHILIPS 标牌显示器的保修期，对于此表未涵盖的区域，请遵循其保修声明。

地区	保修期
美国，加拿大	3 年
中国	1 年
亚太地区	3 年
欧洲	3 年
巴西	3 年

11. 技术规格

显示器:

项目	规格
屏幕尺寸 (有效区域)	247.7 cm / 97.5 英寸
宽高比	16:9
像素数	3840 (H) x 2160 (V)
点距	0.5622 (H) x 0.5622 (V) [mm]
可显示颜色	10 比特 (D), 10.6 亿颜色
亮度 (典型)	500 cd/m ²
对比度 (典型)	1300:1
视角	178 度

输入 / 输出端子:

项目	规格
扬声器输出	内部扬声器 10W (L) + 10W (R) [RMS]/8Ω 82 dB/W/M/160 Hz - 13 KHz
音频输出	3.5mm 耳机插孔 x 1 0.5V [rms] (一般模式) / 2 声道 (L+R)
音频输入	3.5mm 耳机插孔 x 1 0.5V [rms] (一般模式) / 2 声道 (L+R)
RS232	2.5mm 耳机插孔 x 2 RS232 输入 / RS232 输出
RJ-45	RJ-45 接口 x 1 (8 针) 10/100 LAN 端口
HDMI 输入	HDMI 接口 x3 (输入) (Type A) (19 针) 数字 RGB: TMDS (视频 + 声音设定) 最大: 视频 - 720p、1080p、3840 x 2160/60 Hz 音频 - 48 KHz / 2 声道 (L+R) 仅支持 LPCM
HDMI 输出	HDMI 接口 x1 (输出) (Type A) (19 针) 数字 RGB: TMDS (视频 + 声音设定) 最大: 视频 - 720p、1080p、3840 x 2160/60 Hz 音频 - 48 KHz / 2 声道 (L+R) 仅支持 LPCM
Displayport 输入 / 输出	Displayport 接口 x 2 (20 针) 数字 RGB: TMDS (视频 + 声音设定) 最大: 视频 - 720p、1080p、3840 x 2160/60 Hz 音频 - 48 KHz / 2 声道 (L+R) 仅支持 LPCM
DVI-I 输入	DVI-I 插口 数位 RGB: TMDS (视频) 类比 RGB: 0.7V [p-p] (75Ω), H/CS/V: TTL (2.2kΩ), 最大: 1920 x 1080/60 Hz (WUXGA)
红外线输入 / 输出	3.5mm x 2 红外线直通
USB 输入	USB x 2 (类型 A) USB 2.0, 多媒体播放和维护端口

一般:

项目	规格
电源输入	100 - 240V~, 50/60Hz
功耗 (最大)	650 W
功耗 (典型)	380 W
功耗 (待机和关机)	<0.5 W
尺寸 [W x H x D]	2193.2 x 1248.2 x 97.9 mm
重量	90.5 Kg
毛重	125.6 Kg (包括小栈板)
能效等级	A
可视屏幕尺寸	247.7 cm / 97.5 英寸
开机功耗 (W)	305 W
年度能耗 (kWh)	445 kWh
待机模式功耗 (W)	0.5 W
关机功耗 (W)	0.3 W
显示分辨率 (像素)	3840 x 2160

环境条件:

项目	规格	
温度	运行	0 ~ 40°C
	存储	-20 ~ 60°C
湿度	运行	20 ~ 80% RH (不结露)
	存储	5 ~ 95% RH (不结露)
海拔高度	运行	0 ~ 3,000 m
	存储 / 运输	0 ~ 9,000 m



2021 © TOP Victory Investments Ltd.保留所有权利。
此产品由Top Victory Investments Ltd.生产并负责销售，Top Victory Investments Ltd.是此产品的担保方。Philips和Philips Shield Emblem是Koninklijke Philips N.V.的注册商标，其使用需遵循许可。

规格如有变更，恕不另行通知。
版本：V1.01 2021-06-10