

Электронное руководство для ЖК-монитора Philips

главная

Безопасность и устранение
неисправностей

О руководстве

Информация о
продукте

Установка
ЖК-монитора

обозначения на
дисплее

Сервисное обслуживание
и гарантия

Загрузка и печать

LCD Monitor
223E1

www.philips.com/welcome



Меры предосторожности и
техническая поддержка
Розповсюджені питанья
Усунення несправностей
Інформація про норми

Безопасность и устранение неисправностей

Меры предосторожности и техническая поддержка



ОБЕРЕЖНО: Использование функций управления, настроек или процессов, которые не указаны в данном документе, могут привести к нарушению работы оборудования и опасности поражения электрическим током и/или механическому удару.

Прочитайте и следуйте инструкциям при подключении и работе с монитором.

експлуатація:

- Избегайте попадания на монитор прямых солнечных лучей или другого источника тепла.
- Удалите все предметы, которые могут попасть в вентиляционные отверстия и тем самым создать помеху для охлаждения электроники монитора.
- Оставьте вентиляционные отверстия на корпусе открытыми.
- Устанавливая монитор, убедитесь, что выходы и входы для силового кабеля легко доступны.
- При выключении монитора из сети электропитания, подождите 6 секунд перед тем, как обратно присоедините силовой кабель или кабель постоянного тока для возобновления работы оборудования.
- Всегда используйте силовой кабель, одобренный компанией Philips. Если у вас нет силового кабеля, обратитесь в региональный центр обслуживания. (Обратитесь в Информационный сервисный центр)
- Не подвергайте ЖК-монитор сильной вибрации или ударным нагрузкам.
- Не роняйте монитор во время эксплуатации и транспортировки.

Техническое обслуживание:

- Чтобы защитить дисплей от возможных повреждений, не оказывайте давление на панель ЖКД. Передвигая монитор, держитесь за рамку. Не поднимайте монитор, захватывая пальцами панель ЖКД.
- Если вы не собираетесь пользоваться монитором длительное время, выключите его из сети.
- Если вам необходимо протереть монитор влажной тканью, выключите его из сети. Если монитор включен, его можно протереть сухой тканью. Но никогда не пользуйтесь органическими растворителями или жидкостями на аммиаке для очистки монитора.
- Чтобы избежать повреждения или резкого удара, не используйте монитор вблизи источника пыли, воды, дождя или повышенной влажности.

- Если на монитор попала влага, немедленно протрите его сухой тканью.
- При попадании инородного тела или влаги внутрь монитора, немедленно выключите его из сети. Затем извлеките инородное тело или вытрите воду и отправьте в сервисный центр обслуживания.
- Избегайте попадания на ЖК-монитор прямых солнечных лучей, не устанавливайте его вблизи источников тепла или в области низких температур.
- Для обеспечения наиболее эффективной работы монитора и увеличения срока службы, температура и влажность помещения, где находится монитор, должны быть следующие:
 - Температура: 0-40°C 32-70,56°C
 - Влажность: 20-80% RH
- ВАЖЛИВО: Завжди вмикайте рухливу екранну заставку, коли лишаєте монітор бездіяльним. Завжди активуйте задачу періодичного поновлення екрану, якщо РК-монітор показуватиме незмінний статичний зміст. Неперервний показ непорушного або статичного зображення протягом тривалого часу може викликати "вигоряння", також відоме як "залишкове зображення" або "зображення-привид" на екрані. "Вигоряння", "залишкове зображення" або "зображення-привид" - це широковідомий феномен у технології рідкокристалічних панелей. У більшості випадків "вигоріле/залишкове зображення" або "зображення-привид" поступово зникатиме протягом певного часу після того, як буде вимкнено живлення.

ОБЕРЕЖНО: *Симптоми серйозного «вигорілого зображення», «залишкового зображення» або «зображення-привиду» не зникнуть, і їх неможливо полагодити. Гарантія не розповсюджується на вищезгадане пошкодження.*

Сервис:

- Только квалифицированный сервисный работник может открывать крышку монитора!
- Если для ремонта или сборки требуется какой-либо документ, обратитесь в региональный центр сервисного обслуживания. (Обратитесь в Информационный сервисный центр)
- Для получения информации о транспортировке, см. "Физические характеристики".
- Не оставляйте монитор в легковом/ грузовом автомобиле под прямыми солнечными лучами.



Обратитесь к техническому специалисту, если появились сбои в работе монитора, или вы не знаете, что предпринять, а в руководстве нет соответствующих инструкций.

ПОВЕРНУТИСЯ НА ПОЧАТОК СТОРІНКИ

- Заходи безпеки та усунення несправностей
- Загальні розповсюджені питання
- Сумісність з іншими периферійними пристроями
- Технологія РК-панелі
- Ергономіка, екологічність та стандарти безпеки
- Усунення несправностей
- Інформація про норми

Розповсюджені питання

Загальні розповсюджені питання

П1:Що робити, якщо при інсталяції монітора на екрані з'являється: "Неможливо показувати цей режим відео"?

В: Рекомендована чіткість для Philips 21,5 дюймів 1920 x 1080 на 60 Гц.

1. Від'єднайте всі кабелі, потім підключіть ПК до монітору, яким Ви користувалися раніше.
2. У стартовому меню Windows виберіть панель Settings/Control (Налаштування/Контроль). У вікні контрольної панелі виберіть піктограму Display (Дисплей). На контрольній панелі дисплею виберіть панель Settings (Налаштування). На панелі налаштувань, у віконці, позначеному desktop area (ділянка стаціонарного комп'ютера), пересуньте повзун на 1920 x 1080 пікселів (21,5 дюймів).
3. Відкрийте Advanced Properties (Високотехнологічні властивості) і встановіть Refresh Rate (Частота поновлення) на 60 Гц, потім клацніть по ОК (OK).
4. Перестартуйте компютер і повторіть кроки 2 і 3, щоб переконатися, що ПК налаштовано на 1920 x 1080 і 60 Гц (21,5 дюймів).
5. Вимкніть систему комп'ютера, відключіть старий монітор і знову підключіть РК-монітор Philips.
6. Увімкніть монітор, потім увімкніть ПК.

П2:Яка рекомендована частота поновлення для РК-монітора?

В:Рекомендована частота поновлення РК-моніторів - це 60 Гц. У разі спотворень на екрані Ви можете підвищити її до 75 Гц, щоб подивитись, чи зникне спотворення.

П3:Що таке файли .inf та .icm на компакт-диску? Як інсталювати драйвери (.inf та .icm)?

В: Це файли драйверів для Вашого монітору. Виконуйте інструкції в керівництві користувача, щоб інсталювати драйвери. Комп'ютер може зробити запит про драйвери монітора (файли inf та .icm) або диск драйверів, коли Ви вперше

інсталюєте монітор. Виконуйте інструкції, щоб вставити (супроводжуючий компакт-диск), який входить у цей комплект. Драйвери монітору (файли inf та .ism) будуть інстальовані автоматично.

П4: Як регулювати чіткість?

В: Драйвер відеокарти/графічний драйвер і монітор разом визначають доступні чіткості. Можна вибрати бажану чіткість на контрольній панелі Windows® за допомогою Display properties (Властивості дисплею)..

П5: Як бути, якщо я загублюся під час налаштування монітора?

В: Просто натисніть кнопку ОК (OK), потім виберіть Reset (Скинути), щоб відновити всі первинні фабричні налаштування.

П6: Чи буде РК-монітор стійким до подряпин?

В: Рекомендовано оберегати поверхню панелі від струсів, гострих або тупих предметів. При поводженні з монітором переконайтеся, що Ви не застосуєте тиск або надмірну силу до поверхні панелі. Це може вплинути на умови гарантії.

П7: Як чистити поверхню РК-екрану?

В: Для звичайного чищення використовуйте чисту суху тканину. Для ретельного чищення, будь ласка, використовуйте ізопропіловий спирт. Не використовуйте інші розчинники, такі як етиловий спирт, етанол, ацетон, гексан тощо.

П8: Чи можна змінити налаштування кольору монітору?

В: Так, можна змінити налаштування кольору в екранному меню, як вказано нижче:

1. Натисніть ОК (OK), щоб показати EM (екранне меню)
2. Натисніть Down Arrow (Стрілку вниз), щоб вибрати опцію Color (Колір), потім натисніть ОК (OK), щоб увійти до кольорового налаштування. Кольорових

налаштувань є три, вони подані нижче.

а. Температура кольору. Шість налаштувань: 5000K, 6500K, 7500K, 8200K, 9300K і 11500K. Коли налаштування знаходиться в діапазоні 5 000 K, панель виглядає "теплою" з червоно-білим відтінком, тоді як температура 11 500 K надає перевагу "холодним" блакитно-білим тонам.

б. sRGB; це стандарт налаштування, який забезпечує правильний обмін кольорами між різними пристроями (напр. цифровими камерами, моніторами, принтерами, сканерами тощо)

в. User Define (За визначенням користувача). Користувач може вибрати переваги налаштування кольору, регулюючи червоний, зелений та синій кольори.

* Вимірювання кольору світла, випроміненого предметом, коли його нагрівають. Це вимірювання показується за абсолютною шкалою (у градусах Кельвіна). Нижча температура Кельвіна, така як 2004 K - червона; вищі температури, такі як 9 300 K - блакитні. Нейтральна температура біла, це 6504 K.

П9: Чи можна підвісити РК-монітор Philips на стіну?

В: Так. РК-монітори Philips мають цю додаткову особливу характеристику. Стандартні отвори VESA для підвішування на задній кришці надають користувачам можливість підвішувати монітор Philips на більшість стандартних кронштейнів або аксесуарів VESA. Радимо звернутися до представника Philips по детальнішу інформацію.

[ПОВЕРНУТИСЯ НА ПОЧАТОК СТОРІНКИ](#)

Сумісність з іншими периферійними пристроями

П 10: Чи можна підключити РК-монітор до будь-якого ПК, автоматизованого робочого місця або Макінтош?

В: Так. Всі РК-монітори Philips повністю сумісні зі стандартними ПК, Макінтошами та автоматизованими робочими місцями. Для підключення монітора до системи Макінтош може знадобитися адаптер кабелю. Будь ласка, зверніться до розповсюджувача Philips по докладнішу інформацію.

П11: Чи працюють монітори Philips за принципом "Вмикай і працюй"?

В: Так, монітори сумісні з Windows® 95, 98, 2000, XP, Vista та Linux за принципом "Вмикай та працюй".

[ПОВЕРНУТИСЯ НА ПОЧАТОК СТОРІНКИ](#)

Технологія РК-панелі

П12: Який тип технології широкого кута перегляду надає монітор?

В: На сьогоднішній день панелі типу IPS надають найкращий контраст, порівняно із технологіями MVA або PVA. Панелі TN вдосконалилися за останні роки, проте досі не досягли тієї якості контрасту, яку пропонує панель IPS.

[ПОВЕРНУТИСЯ НА ПОЧАТОК СТОРІНКИ](#)

Ергономіка, екологічність та стандарти безпеки

П13: Що таке "прилипання/вигоряння зображення" або "залишкове зображення", "зображення-привид" на РК-панелях?

В: Неперервний показ непорушного або статичного зображення протягом тривалого часу може викликати "вигоряння", також відоме як "залишкове зображення" або "зображення-привид" на екрані. "Вигоряння", "залишкове зображення" або "зображення-привид" - це широковідомий феномен у технології рідкокристалічних панелей. У більшості випадків "вигоріле/залишкове зображення" або "зображення-привид" поступово зникатиме протягом певного часу після того, як буде вимкнено живлення.

Завжди вмикайте рухливу екранну заставку, коли лишаєте монітор бездіяльним.

Завжди активуйте задачу періодичного поновлення екрану, якщо РК-монітор показуватиме незмінний статичний зміст.

ОБЕРЕЖНО: Симптоми серйозного "вигорілого/залишкового зображення" або "зображення-привиду" **не** зникнуть, і їх **неможливо** полагодити. Гарантія не розповсюджується на вищезгадане пошкодження.

П14: Чому мій дисплей показує нечіткий текст із розірваними символами?

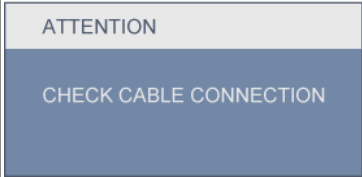
В: Ваш РК-монітор найкраще працює з чіткістю 1920 x 1080 на 60 Гц. Для найкращого показу на дисплеї використовуйте цю чіткість.



[ПОВЕРНУТИСЯ НА ПОЧАТОК СТОРІНКИ](#)

- Заходи безпеки та усунення несправностей
- Розповсюджені питання
- Розповсюджені проблеми
- Проблеми зображення
- Інформація про норми

Усунення несправностей

На цій сторінці розглядаються проблеми, які користувач може усунути самостійно. Якщо проблема спостерігається після того, як Ви спробували запропоновані рішення, зверніться до служби обслуговування клієнтів Philips.

Розповсюджені проблеми	
Якщо виникла ця проблема	Перевірте наступне
Нема зображення (Світлодіод живлення не світиться)	<ul style="list-style-type: none"> ● Переконайтеся, що шнур живлення вставлено до розетки електромережі та ззаду до монітору. ● Спершу переконайтеся, що кнопка живлення спереду на моніторі знаходиться в положенні OFF (Вимкн.), і натисніть на неї, щоб перевести в положення ON (Увім.).
Нема зображення (Світлодіод живлення спалахує білим)	<ul style="list-style-type: none"> ● Переконайтеся, що комп'ютер увімкнено. ● Переконайтеся, що сигнальний кабель правильно підключений до комп'ютера. ● Переконайтеся, що контакти кабелю монітору не зігнулися. Якщо вони зігнуті, поладуйте або замініть кабель. ● Може бути активована особлива характеристика енергозбереження.
На екрані сказано: 	<ul style="list-style-type: none"> ● Переконайтеся, що сигнальний кабель правильно підключений до комп'ютера. (Також див. Керівництво для швидкого налаштування.) ● Перевірте, чи не зігнуті конаткти кабелю монітору. ● Переконайтеся, що комп'ютер увімкнено.
Кнопка AUTO (Авто) не працює в режимі VGA	<ul style="list-style-type: none"> ● Функція застосовується лише в режимі VGA-аналоговий. Якщо результат незадовільний, можна зробити налаштування вручну через EM. Зверніть увагу, що функція Auto (Авто) не застосовується в режимі DVI--цифровий, бо вона там непотрібна.
Проблеми зображення	

Зображення розташоване не по центру	<ul style="list-style-type: none"> ● Натисніть кнопку Auto (Авто). ● Відрегулюйте розташування зображення за допомогою Phase/Clock of Setup (Фаза/Годинник налаштування) в Main Controls (Основний засіб контролю) EM.
Зображення на екрані тремтить	<ul style="list-style-type: none"> ● Перевірте, чи надійно підключено сигнальний кабель до графічної панелі або ПК,
<p>Тремтіння по вертикалі</p> 	<ul style="list-style-type: none"> ● Натисніть кнопку Auto (Авто). ● Усуньте вертикальні риски за допомогою Phase/Clock of Setup (Фаза/Годинник налаштування) в Main Controls (Основний засіб контролю) EM.
<p>Тремтіння по горизонталі</p> 	<ul style="list-style-type: none"> ● Натисніть кнопку Auto (Авто). ● Усуньте вертикальні риски за допомогою Phase/Clock of Setup (Фаза/Годинник налаштування) в Main Controls (Основний засіб контролю) EM.
Зображення розмите, нечітке або надто темне	<ul style="list-style-type: none"> ● Відрегулюйте контраст і яскравість в екранному меню.
<p>Після вимкнення живлення лишається "вигоріле/залишкове зображення" або "зображення-привид".</p>	<ul style="list-style-type: none"> ● Неперервний показ непорушного або статичного зображення протягом тривалого часу може викликати "вигорання", також відоме як "залишкове зображення" або "зображення-привид" на екрані. "Вигорання", "залишкове зображення" або "зображення-привид" - це широковідомий феномен у технології рідкокристалічних панелей. У більшості випадків "вигоріле/залишкове зображення" або "зображення-привид" поступово зникатиме протягом певного часу після того, як буде вимкнено живлення. ● Завжди вмикайте рухливу екранну заставку, коли лишає монітор бездіяльним. ● Завжди активуйте задачу періодичного поновлення екрану, якщо РК-монітор показуватиме незмінний статичний зміст.

Зображення виглядає спотвореним.
Текст спотворений або нечіткий.

- Встановіть чіткість дисплею ПК на той же режим, на який рекомендовано встановити оригінальну чіткість екрану.

На екрані з'явилися зелені, червоні,
сині, темні та білі крапки

- Залишкові крапки - це нормальна характеристика РК-екрану, яка використовується в сучасній технології. Подробиці див. [у заяві про дефекти пікселів](#).

Щоб отримати більше підтримки, див. список [Центрів інформації для клієнтів](#) Представників служби підтримки клієнтів Philips.

[ПОВЕРНУТИСЯ НА ПОЧАТОК СТОРІНКИ](#)

[TCO Displays 5.0 Information](#)

[Recycling Information for Customers](#)

[Waste Electrical and Electronic Equipment-WEEE](#)

[CE Declaration of Conformity](#)

[Energy Star Declaration](#)

[Federal Communications Commission \(FCC\) Notice \(U.S. Only\)](#)

[FCC Declaration of Conformity](#)

[Commission Federale de la Communication \(FCC Declaration\) EN 55022 Compliance \(Czech Republic Only\)](#)

[Polish Center for Testing and Certification Notice](#)

[North Europe \(Nordic Countries\) Information](#)

[BSMI Notice \(Taiwan Only\)](#)

[Ergonomie Hinweis \(nur Deutschland\)](#)

[Philips End-of-Life Disposal](#)

[China RoHS](#)

[Lead-free Product](#)

[Troubleshooting](#)

[Frequently Asked Questions \(FAQs\)](#)

Regulatory Information

Available for selective models

TCO Displays 5.0 Information



**Congratulations,
Your display is designed for both you and the planet!**

This display carries the TCO Certified label. This ensures that the display is designed for minimal impact on the climate and natural environment, while offering all the performance expected from top of the line electronic products. TCO Certified is a third party verified program, where every product model is tested by an accredited independent test laboratory. TCO Certified represents one of the toughest certifications for displays worldwide.

Some of the Usability features of the TCO Displays 5.0 requirements:

Visual Ergonomics

Good visual ergonomics in order to improve the working environment for the user and to reduce sight and strain problems. Important parameters are:

- Light levels without color tint, Uniform color and luminance, Wide color gamut
- Calibrated color temperature and gamma curve
- Wide luminance level, Dark black levels, Low motion blur

Electrical Safety

- Product fulfills rigorous safety standards

Emissions

- Low alternating electric and magnetic fields emissions
- Low acoustic noise emissions

Some of the Environmental features of the TCO Displays 5.0 requirements:

- The brand owner demonstrates corporate social responsibility and has a certified environmental management system (EMAS or ISO 14001)
- Very low energy consumption both in on- and standby mode
- Restrictions on chlorinated and brominated flame retardants, plasticizer and polymers
- Restrictions on heavy metals such as cadmium, mercury and lead (RoHS compliance)
- Both product and product packaging is prepared for recycling
- The brand owner offers take-back options

The requirements included in this label have been developed by TCO Development in co-operation with scientists, experts, users as well as manufacturers all over the world. Since the end of the 1980s TCO has been involved in influencing the development of IT equipment in a more user-friendly direction. Our labeling system started with displays in 1992 and is now requested by users and IT-manufacturers all over the world.

For more information, please visit www.tcodevelopment.com

For displays with glossy bezels the user should consider the placement of the display as the bezel may cause disturbing

reflections from surrounding light and bright surfaces.



Technology for you and the planet

[RETURN TO TOP OF THE PAGE](#)

Recycling Information for Customers

There is currently a system of recycling up and running in the European countries, such as The Netherlands, Belgium, Norway, Sweden and Denmark.

In Asia Pacific, Taiwan, the products can be taken back by Environment Protection Administration (EPA) to follow the IT product recycling management process, detail can be found in web site www.epa.gov.tw

The monitor contains parts that could cause damage to the nature environment. Therefore, it is vital that the monitor is recycled at the end of its life cycle.

For help and service, please contact [Consumers Information Center](#) or [F1rst Choice Contact Information Center](#) in each country.

[RETURN TO TOP OF THE PAGE](#)

Waste Electrical and Electronic Equipment-WEEE

Attention users in European Union private households



This marking on the product or on its packaging illustrates that, under European Directive 2002/96/EC governing used electrical and electronic appliances, this product may not be disposed of with normal household waste. You are responsible for disposal of this equipment through a designated waste electrical and electronic equipment collection. To determine the locations for dropping off such waste electrical and electronic, contact your local government office, the waste disposal organization that serves your household or the store at which you purchased the product.

Attention users in United States:

Like all LCD products, this set contains a lamp with Mercury. Please dispose of according to all Local, State and Federal laws. For the disposal or recycling information, contact www.mygreenelectronics.com or www.eiae.org.

[RETURN TO TOP OF THE PAGE](#)



EPEAT

"The EPEAT (Electronic Product Environmental Assessment Tool) program evaluates computer desktops, laptops, and monitors based on 51 environmental criteria developed through an extensive stakeholder consensus process supported by US EPA.

EPEAT system helps purchasers in the public and private sectors evaluate, compare and select desktop computers, notebooks and monitors based on their environmental attributes. EPEAT also provides a clear and consistent set of performance criteria for the design of products, and provides an opportunity for manufacturers to secure market recognition for efforts to reduce the environmental impact of its products."

Benefits of EPEAT

Reduce use of primary materials

Reduce use of toxic materials

Avoid the disposal of hazardous waste EPEAT'S requirement that all registered products meet ENERGY STAR's energy efficiency specifications, means that these products will consume less energy throughout their life.

[RETURN TO TOP OF THE PAGE](#)

ROHS is a European Directive aiming to control the use of certain hazardous substances in the production of new electrical and electronic equipment. Philips has completely eliminated four of six RoHS-banned substances from its products by 1998-eight full years before compliance was required and has lowered usage of the remaining substances significantly below the mandated levels.

[RETURN TO TOP OF THE PAGE](#)

CE Declaration of Conformity

This product is in conformity with the following standards

- EN60950-1:2001 (Safety requirement of Information Technology Equipment)
- EN55022:2006 (Radio Disturbance requirement of Information Technology Equipment)
- EN55024:1998 (Immunity requirement of Information Technology Equipment)
- EN61000-3-2:2006 (Limits for Harmonic Current Emission)
- EN61000-3-3:1995 (Limitation of Voltage Fluctuation and Flicker)

following provisions of directives applicable

- 2006/95/EC (Low Voltage Directive)
- 2004/108/EC (EMC Directive)

and is produced by a manufacturing organization on ISO9000 level.

The product also comply with the following standards

- ISO13406-2 (Ergonomic requirement for Flat Panel Display)
- GS EK1-2000 (GS specification)
- prEN50279:1998 (Low Frequency Electric and Magnetic fields for Visual Display)
- MPR-II (MPR:1990:8/1990:10 Low Frequency Electric and Magnetic fields)
- TCO'03, TCO Displays 5.0 (Requirement for Environment Labelling of Ergonomics, Energy, Ecology and Emission, TCO: Swedish Confederation of Professional Employees) for TCO versions

[RETURN TO TOP OF THE PAGE](#)

Energy Star Declaration

This monitor is equipped with a function for saving energy which supports the VESA Display Power Management Signaling (DPMS) standard. This means that the monitor must be connected to a computer which supports VESA DPMS. Time settings are adjusted from the system unit by software.

	VESA State	LED Indicator	Power Consumption
Normal operation	ON (Active)	White	< 28 W (typ.)
Power Saving Alternative 2 One step	Sleep	White Blinking	< 0.8 W (typ.)
	Switch Off	Off	< 0.5 W (typ.)



As an ENERGY STAR® Partner, we have determined that this product meets the ENERGY STAR® guidelines for energy efficiency.



We recommend you switch off the monitor when it is not in use for a long time.

[RETURN TO TOP OF THE PAGE](#)

Federal Communications Commission (FCC) Notice (U.S. Only)



This equipment has been tested and found to comply with the limits for a Class B digital device, pursuant to Part 15 of the FCC Rules. These limits are designed to provide reasonable protection against harmful interference in a residential installation. This equipment generates, uses and can radiate radio frequency energy and, if not installed and used in accordance with the instructions, may cause harmful interference to radio communications. However, there is no guarantee that interference will not occur in a particular installation. If this equipment does cause harmful interference to radio or television reception, which can be determined by turning the equipment off and on, the user is encouraged to try to correct the interference by one or more of the following measures:

- Reorient or relocate the receiving antenna.
- Increase the separation between the equipment and receiver.
- Connect the equipment into an outlet on a circuit different from that to which the receiver is connected.
- Consult the dealer or an experienced radio/TV technician for help.



Changes or modifications not expressly approved by the party responsible for compliance could void the user's authority to operate the equipment.

Use only RF shielded cable that was supplied with the monitor when connecting this monitor to a computer device.

To prevent damage which may result in fire or shock hazard, do not expose this appliance to rain or excessive moisture.

THIS CLASS B DIGITAL APPARATUS MEETS ALL REQUIREMENTS OF THE CANADIAN INTERFERENCE-CAUSING EQUIPMENT REGULATIONS.

[RETURN TO TOP OF THE PAGE](#)

FCC Declaration of Conformity

Declaration of Conformity for Products Marked with FCC Logo,
United States Only



This device complies with Part 15 of the FCC Rules. Operation is subject to the following two conditions: (1) this device may not cause harmful interference, and (2) this device must accept any interference received, including interference that may cause undesired operation.

[RETURN TO TOP OF THE PAGE](#)

Commission Federale de la Communication (FCC Declaration)



Cet équipement a été testé et déclaré conforme aux limites des appareils numériques de class B, aux termes de l'article 15 Des règles de la FCC. Ces limites sont conçues de façon à fournir une protection raisonnable contre les interférences nuisibles dans le cadre d'une installation résidentielle. CET appareil produit, utilise et peut émettre des hyperfréquences qui, si l'appareil n'est pas installé et utilisé selon les consignes données, peuvent causer des interférences nuisibles aux communications radio. Cependant, rien ne peut garantir l'absence d'interférences dans le cadre d'une installation particulière. Si cet appareil est la cause d'interférences nuisibles pour la réception des signaux de radio ou de télévision, ce qui peut être décelé en fermant l'équipement, puis en le remettant en fonction, l'utilisateur pourrait essayer de corriger la situation en prenant les mesures suivantes:

- Réorienter ou déplacer l'antenne de réception.
- Augmenter la distance entre l'équipement et le récepteur.
- Brancher l'équipement sur un autre circuit que celui utilisé par le récepteur.
- Demander l'aide du marchand ou d'un technicien chevronné en radio/télévision.



Toutes modifications n'ayant pas reçu l'approbation des services compétents en matière de conformité est susceptible d'interdire à l'utilisateur l'usage du présent équipement.

N'utiliser que des câbles RF armés pour les connections avec des ordinateurs ou périphériques.

CET APPAREIL NUMERIQUE DE LA CLASSE B RESPECTE TOUTES LES EXIGENCES DU REGLEMENT SUR LE MATERIEL BROUILLEUR DU CANADA.

[RETURN TO TOP OF THE PAGE](#)

EN 55022 Compliance (Czech Republic Only)

This device belongs to category B devices as described in EN 55022, unless it is specifically stated that it is a Class A device on the specification label. The following applies to devices in Class A of EN 55022 (radius of protection up to 30 meters). The user of the device is obliged to take all steps necessary to remove sources of interference to telecommunication or other devices.

Pokud není na typovém štítku počítače uvedeno, že spadá do do třídy A podle EN 55022, spadá automaticky do třídy B podle EN 55022. Pro zařízení zařazená do třídy A (chranné pásmo 30m) podle EN 55022 platí následující. Dojde-li k rušení telekomunikačních nebo jiných zařízení je uživatel povinen provést taková opatření, aby rušení odstranil.

[RETURN TO TOP OF THE PAGE](#)

Polish Center for Testing and Certification Notice

The equipment should draw power from a socket with an attached protection circuit (a three-prong socket). All equipment that works together (computer, monitor, printer, and so on) should have the same power supply source.

The phasing conductor of the room's electrical installation should have a reserve short-circuit protection device in the form of a fuse with a nominal value no larger than 16 amperes (A).

To completely switch off the equipment, the power supply cable must be removed from the power supply socket, which should be located near the equipment and easily accessible.

A protection mark "B" confirms that the equipment is in compliance with the protection usage requirements of standards PN-93/T-42107 and PN-89/E-06251.

Wymagania Polskiego Centrum Badań i Certyfikacji

Urządzenie powinno być zasilane z gniazda z przyłączonym obwodem ochronnym (gniazdo z kołkiem). Współpracujące ze sobą urządzenia (komputer, monitor, drukarka) powinny być zasilane z tego samego źródła.

Instalacja elektryczna pomieszczenia powinna zawierać w przewodzie fazowym rezerwową ochronę przed zwarciami, w postaci bezpiecznika o wartości znamionowej nie większej niż 16A (amperów).

W celu całkowitego wyłączenia urządzenia z sieci zasilania, należy wyjąć wtyczkę kabla zasilającego z gniazda, które powinno znajdować się w pobliżu urządzenia i być łatwo dostępne.

Znak bezpieczeństwa "B" potwierdza zgodność urządzenia z wymaganiami bezpieczeństwa użytkowania zawartymi w PN-93/T-42107 i PN-89/E-06251.

Pozostałe instrukcje bezpieczeństwa

- Nie należy używać wtyczek adapterowych lub usuwać kołka obwodu ochronnego z wtyczki. Jeżeli konieczne jest użycie przedłużacza to należy użyć przedłużacza 3-żyłowego z prawidłowo połączonym przewodem ochronnym.
- System komputerowy należy zabezpieczyć przed nagłymi, chwilowymi wzrostami lub spadkami napięcia, używając eliminatora przepięć, urządzenia dopasowującego lub bezzakłócenowego źródła zasilania.
- Należy upewnić się, aby nie leżało na kablach systemu komputerowego, oraz aby kable nie były umieszczone w miejscu, gdzie można byłoby na nie nadeptywać lub potykać się o nie.
- Nie należy rozlewać napojów ani innych płynów na system komputerowy.
- Nie należy wpychać żadnych przedmiotów do otworów systemu komputerowego, gdyż może to spowodować pożar lub porażenie prądem, poprzez zwarcie elementów wewnętrznych.
- System komputerowy powinien znajdować się z dala od grzejników i źródeł ciepła. Ponadto, nie należy blokować otworów wentylacyjnych. Należy unikać kładzenia luźnych papierów pod komputer oraz umieszczania komputera w ciasnym miejscu bez możliwości cyrkulacji powietrza wokół niego.

[RETURN TO TOP OF THE PAGE](#)

North Europe (Nordic Countries) Information

Placering/Ventilation

VARNING:

FÖRSÄKRA DIG OM ATT HUVUDBRYTARE OCH UTTAG ÄR LÄTÅTKOMLIGA, NÄR DU STÄLLER DIN UTRUSTNING PÅPLATS.

Placering/Ventilation

ADVARSEL:

SØRG VED PLACERINGEN FOR, AT NETLEDNINGENS STIK OG STIKKONTAKT ER NEMT TILGÆNGELIGE.

Paikka/Ilmankierto

VAROITUS:

SIJOITA LAITE SITEN, ETTÄ VERKKOJOHTO VOIDAAN TARVITTAESSA HELPOSTI IRROTTAA PISTORASIESTA.

Plassering/Ventilasjon

ADVARSEL:

NÅR DETTE UTSTYRET PLASSERES, MÅ DU PASSE PÅ AT KONTAKTENE FOR STØMTILFØRSEL ER LETTE Å NÅ.

[RETURN TO TOP OF THE PAGE](#)

BSMI Notice (Taiwan Only)

符合乙類資訊產品之標準

[RETURN TO TOP OF THE PAGE](#)

Ergonomie Hinweis (nur Deutschland)

Der von uns gelieferte Farbmonitor entspricht den in der "Verordnung über den Schutz vor Schäden durch Röntgenstrahlen" festgelegten Vorschriften.

Auf der Rückwand des Gerätes befindet sich ein Aufkleber, der auf die Unbedenklichkeit der Inbetriebnahme hinweist, da die Vorschriften über die Bauart von Störstrahlern nach Anlage III α 5 Abs. 4 der Röntgenverordnung erfüllt sind.

Damit Ihr Monitor immer den in der Zulassung geforderten Werten entspricht, ist darauf zu achten, daß

1. Reparaturen nur durch Fachpersonal durchgeführt werden.
2. nur original-Ersatzteile verwendet werden.
3. bei Ersatz der Bildröhre nur eine bauartgleiche eingebaut wird.

Aus ergonomischen Gründen wird empfohlen, die Grundfarben Blau und Rot nicht auf dunklem Untergrund zu verwenden (schlechte Lesbarkeit und erhöhte Augenbelastung bei zu geringem Zeichenkontrast wären die Folge).

Der arbeitsplatzbezogene Schalldruckpegel nach DIN 45 635 beträgt 70dB (A) oder weniger.



ACHTUNG: BEIM AUFSTELLEN DIESES GERÄTES DARAUFGAHTEN, DAß NETZSTECKER UND NETZKABELANSCHLUß LEICHT ZUGÄNGLICH SIND.

[RETURN TO TOP OF THE PAGE](#)

End-of-Life Disposal

Your new monitor contains materials that can be recycled and reused. Specialized companies can recycle your product to increase the amount of reusable materials and to minimize the amount to be disposed of.

Please find out about the local regulations on how to dispose of your old monitor from your sales representative.

(For customers in Canada and U.S.A.)

This product may contain lead and/or mercury. Dispose of in accordance to local-state and federal regulations. For additional information on recycling contact www.eia.org (Consumer Education Initiative)

[RETURN TO TOP OF THE PAGE](#)

China RoHS

The People's Republic of China released a regulation called "Management Methods for Controlling Pollution by Electronic Information Products" or commonly referred to as China RoHS. All products including CRT and LCD monitor which are produced and sold for China market have to meet China RoHS request.

中国大陆RoHS

根据中国大陆《电子信息产品污染控制管理办法》（也称为中国大陆RoHS），以下部分列出了本产品中可能包含的有毒有害物质或元素的名称和含量

本表适用之产品

显示器（液晶及CRT）

有毒有害物质或元素

部件名称	有毒有害物质或元素					
	铅 (Pb)	汞 (Hg)	镉 (Cd)	六价铬 (Cr6+)	多溴联苯 (PBB)	多溴二苯醚 (PBDE)
外壳	○	○	○	○	○	○
CRT显示屏	×	○	○	○	○	○
液晶显示屏/灯管	×	×	○	○	○	○
电路板组件*	×	○	○	○	○	○
电源适配器	×	○	○	○	○	○
电源线/连接线	×	○	○	○	○	○

*：电路板组件包括印刷电路板及其构成的零部件，如电阻、电容、集成电路、连接器等
 ○：表示该有毒有害物质在该部件所有均质材料中的含量均在《电子信息产品中有毒有害物质的限量要求标准》规定的限量要求以下
 ×：表示该有毒有害物质至少在该部件的某一均质材料中的含量超出《电子信息产品中有毒有害物质的限量要求标准》规定的限量要求；但是上表中打“×”的部件，符合欧盟RoHS法规要求（属于豁免的部分）



环保使用期限

此标识指期限(十年),电子信息产品中含有的有毒有害物质或元素在正常使用的条件下不会发生外泄或突变,电子信息产品用户使用该电子信息产品不会对环境造成严重污染或对其人身、财产造成严重损害的期限。

中国能源效率标识

根据中国大陆《能源效率标识管理办法》本显示器符合以下要求：

能源效率(cd/W)	> 1.05
能效等级	1级
能效标准	GB 21520-2008

详细有关信息请查阅中国能效标识网：<http://www.energylabel.gov.cn/>

[RETURN TO TOP OF THE PAGE](#)

Lead-free Product



Lead free display promotes environmentally sound recovery and disposal of waste from electrical and electronic equipment. Toxic substances like Lead has been eliminated and compliance with European community's stringent RoHs directive mandating restrictions on hazardous substances in electrical and electronic equipment have been adhered to in order to make Philips monitors safe to use throughout its life cycle.

[RETURN TO TOP OF THE PAGE](#)

[О руководстве](#)[Описание обозначений](#)

О руководстве

О руководстве

Данное электронное руководство предназначено для всех, кто работает на ЖК-мониторе Philips. В нем описаны основные характеристики ЖК-монитора, правила установки, эксплуатации и другая важная информация. Содержание данного электронного руководства совпадает с его печатной версией.

Руководство включает следующие разделы:

- [Безопасность и устранение неисправностей](#) содержит советы и варианты решения частовстречающихся проблем, а также другую информацию, которая может понадобиться.
- Сведения об электронном руководстве представляет собой краткий обзор, описание значков и прочую справочную информацию.
- [Сведения о продукте](#) содержит краткий обзор особенностей монитора, а также его технические характеристики.
- [В разделе Установка монитора](#) описываются основные шаги установки монитора и дано описание работы на мониторе.
- [Обозначения на дисплее](#) содержат информацию о настройках монитора.
- [Техническая поддержка и гарантийное обслуживание](#) представляет собой список информационных центров Philips, расположенных по всему миру, указаны номера телефонов и данные о гарантийном обслуживании данного продукта.
- [В Глоссарии](#) даны объяснения основных технических терминов.
- [Загрузка и функция печати](#) перемещает данное руководство на жесткий диск для более удобного использования.

[ПОВЕРНУТИСЯ НА ПОЧАТОК СТОРІНКИ](#)

Описание обозначений

Ниже следуют подпункты, в которых объясняется значение обозначений, встречающихся в

данном руководстве.

Примечания, предостережения и предупреждения

В данном руководстве вместе с текстом могут использоваться обозначения, а сам текст может быть напечатан жирным шрифтом или курсивом. В таких блоках содержатся примечания, предостережения и предупреждения. Они выглядят следующим образом:



ПРИМЕЧАНИЕ: В данном обозначении содержится важная информация и советы о том, как использовать компьютерную систему более эффективно.



ПРЕДОСТЕРЕЖЕНИЕ! Данное обозначение сообщает о том, как можно предотвратить возможное повреждение жесткого диска или потерю данных.



ОБЕРЕЖНО: Данное обозначение сообщает о физическом повреждении и о том, как этого можно избежать.

В альтернативных форматах некоторые предупреждения могут появляться без значков. В таких случаях соответствующий регулятивный орган устанавливает специальное изображение предупреждения.

[ПОВЕРНУТИСЯ НА ПОЧАТОК СТОРІНКИ](#)

[Ваш РК-монітор](#)[SmartContrast](#)[SmartSaturate](#)[SmartSharpness](#)[Технічні характеристики](#)[Чіткість і попередньо](#)[встановлені режими](#)[Заява Philips щодо дефектів](#)[пікселів](#)[Автоматичне](#)[енергозбереження](#)[Вигляд виробу](#)[Фізична функція](#)

Інформація про вибір

Ваш РК-монітор

Вітаємо із придбанням! Ласкаво просимо до Philips. Щоб користатися всіма перевагами, які пропонує Philips, зареєструйте вибір на www.philips.com/welcome

SmartContrast

Що це?

Унікальна технологія, яка динамічно аналізує показаний зміст і автоматично оптимізує контраст РК-монітора для максимальної чіткості та легкості перегляду, підсилюючи підсвічення для яснішого, чіткішого та яскравішого зображення, або зменшуючи підсвічення для кращого показу зображення на темному тлі.

Для чого це потрібно?

Ви бажаєте отримати найкращу чіткість та зручність перегляду будь-якого типу змісту. SmartContrast динамічно контролює контраст і регулює підсвічення, щоб отримати чітке яскраве зображення для ігор та відео або показує чіткий, легкий для читання текст для офісної роботи. Зменшивши споживання живлення монітором Ви зберігаєте кошти на електроенергію і продовжуєте строк роботи монітору.

Як це працює?

Коли Ви активуєте SmartContrast, він у режимі реального часу аналізує зміст, який показно на Вашому екрані, і регулює кольори та контролює інтенсивність підсвічення. Ця функція може очевидно підсилити контраст у динаміці, щоб перегляд відео або комп'ютерна гра стали ще більш захоплюючими.

[ПОВЕРНУТИСЯ НА ПОЧАТОК СТОРІНКИ](#)

SmartSaturate

Що це?

Технологія, яка контролює насиченість кольору - ступінь, до якої колір на екрані послаблюється сусідніми кольорами, щоб надати відеоматеріалам яскравості та жвавості.

Для чого це потрібно?

Ви хочете отримати багаті жваві зображення для захоплюючого перегляду фотографій або відео..

Як це працює?

динамічно контролює насиченість кольору - ступінь, до якої колір на екрані послаблюється сусідніми кольорами,

щоб надати відеоматеріалам яскравості та жвавості в режимі Entertainment (Розваги). Він вимикається для якісного показу офісних задач та у режимі (Економія), щоб зменшити енергоспоживання..

[ПОВЕРНУТИСЯ НА ПОЧАТОК СТОРІНКИ](#)

SmartSharpness

Що це?

Технологія Smart підсилює різкість, коли це необхідно для найкращої роботи дисплею під час перегляду відеоматеріалів або фотографій.

Для чого це потрібно?

Ви бажаєте отримати найвищу різкість для перегляду відеоматеріалів або відео.

Як це працює?

Технологія Smart підсилює різкість, коли це необхідно для найкращої роботи дисплею під час перегляду відеоматеріалів або фотографій у режимі Entertainment (Розваги), і вимикається для найкращої якості показу офісних задач у режимі Есопому (Економія), щоб зменшити енергоспоживання.

[ПОВЕРНУТИСЯ НА ПОЧАТОК СТОРІНКИ](#)

Технічні характеристики*

Зображення/Дисплей	
• Тип РК-панелі	TFT РК-дисплей
• Розмір панелі	21,5" W
• Пропорція	16:9
• Щільність пікселів	0,248 x 0,248 мм
• Яскравість	250 кандел/м ²
• SmartContrast	25000:1
• Контраст (Типовий)	1000:1
• Час відповіді (типовий)	5 мсек
• Оптимальна чіткість	1920 x 1080 @ 60 Гц
• Кут перегляду	178° (по горизонталі) / 170° (по вертикалі) при C/R (команда/відповідь) > 5
• Підсилення зображення	N/A

• Показ кольорів	16,7 мільйонів		
• Вертикальна частота поновлень	56 Гц - 76 Гц		
• Горизонтальна частота	30 кГц - 83 кГц		
• sRGB	Є		
Сполучення			
• Вхід сигналу	DVI-D (цифровий, HDCP) (для окремих моделей), VGA (аналоговий)		
• Сигнал входу	окрема синхронізація, синхронізація за зеленим		
Зручність			
• Зручність користувача	Auto,4:3/Широкий (Back) (Авто/Назад) , Input (Down) (Вхід/Вниз), Brightness (UP) (Яскравість/Вгору) Menu (OK) (Меню/Вгору), Power On/Off (Живлення Увімк./Вимк.)		
• Мови EM (екранного меню)	Англійська, французька, німецька, італійська, російська, іспанська, китайська - спрощені ієрогліфи, португальська, турецька мова		
• Інші зручні речі	Пристрій для підвішування VESA (100 x 100 мм), кенсінгтонський замок		
• Сумісність із "вмикай та працюй"	DDC/CI, sRGB, Windows 98/2000/XP/Vista, Mac OS X		
Підставка			
• Нахил	-5/+20		
Живлення			
• У режимі	< 33 Вт (тип.)		
Споживання електроенергії	Вхід перемінного струму 100 A +/- 5 A, 50 Гц +/- 3 Гц	Вхід перемінного струму 115 A +/- 5 A, 60 Гц +/- 3 Гц	Вхід перемінного струму 230 A +/- 5 A, 50 Гц +/- 3 Гц
Звичайна експлуатація	28 Вт	28 Вт	28 Вт
Очікування	0,8 Вт	0,8 Вт	0,8 Вт
Вимк.	0,5 Вт	0,5 Вт	0,5 Вт
Розсіяння тепла*	Вхід перемінного струму 100 A +/- 5 A, 50 Гц +/- 3 Гц	Вхід перемінного струму 115 A +/- 5 A, 60 Гц +/- 3 Гц	Вхід перемінного струму 230 A +/- 5 A, 50 Гц +/- 3 Гц
Звичайна експлуатація	95,56 БТО/годину (британські термічні одиниці/годину)	95,56 БТО/годину (британські термічні одиниці/годину)	95,56 БТО/годину (британські термічні одиниці/годину)
Очікування	2,73 БТО/годину (британські термічні одиниці/годину)	2,73 БТО/годину (британські термічні одиниці/годину)	2,73 БТО/годину (британські термічні одиниці/годину)
Вимк.	1,7 БТО/годину (британські термічні одиниці/годину)	1,7 БТО/годину (британські термічні одиниці/годину)	1,7 БТО/годину (британські термічні одиниці/годину)

• Світлодіодний індикатор живлення	У режимах: Білий, режим Очікування (Standby/Sleep): Білий (мерехтіння)
• Енергопостачання	Вбудоване, 100 - 240 В перемінного струму, 50/60 Гц
Габарити	
• Виріб із підставкою (ширина x висота x довжина)	517 x 398 x 200 мм
• Виріб без підставки (ширина x висота x довжина)	517 x 312 x 61 мм
• Габарити упаковки (ширина x висота x довжина)	582 x 452 x 140 мм
Вага	
Виріб із підставкою	4,03 кг
Виріб без підставки	3,70 кг
• Виріб із упаковкою	5,23 кг
Умови експлуатації	
Температурний діапазон (експлуатації)	від 0° C до 40 ° C
Температурний діапазон (експлуатації)	від -20° C до 60° C
Відносна вологість повітря	від 20 % до 80 %
Висота над рівнем моря	Не для експлуатації: + 12 000 футів (3 658 м)
	експлуатація: + 40 000 футів (12 192 м)
• Середній час роботи без відмов	50 000 годин
Для оточуючого середовища	
• Обмеження використання небезпечних речовин у виробництві електронного та електричного устаткування	ТАК
• Асоціація інженерів-електриків	срібна
• EnergyStar	5.0
• Упаковка	100 % підлягає переробці
Сумісність і стандарти	
• Схвалено	Знак ЕС, Energy Star 5.0, FCC Клас B, TCO5,0 , UL/cUL
Корпус	

• Колір	чорний/чорний
• Оформлення	Блискучий

* Ці дані можуть змінюватися без попередження.

[ПОВЕРНУТИСЯ НА ПОЧАТОК СТОРІНКИ](#)

Чіткість і попередньо встановлені режими

A. Максимальна чіткість

- Для 223E1

1920 x 1080 на 60 Гц (аналоговий вхід)

1920 x 1080 на 60 Гц (цифровий вхід)*

* для окремих моделей

B. Рекомендована Чіткість

- Для 223E1

1920 x 1080 на 60 Гц (цифровий вхід)*

* для окремих моделей

12 попередніх фабричних налаштувань:

Горизонтальна частота (кГц)	Чіткість	В. частота (Гц)
31.47	720*400	70.09
31.47	640*480	59.94
37.50	640*480	75.00
37.88	800*600	60.32
46.88	800*600	75.00
48.36	1024*768	60.00
60.02	1024*768	75.03
44.77	1280*720	59.86
49.70	1280*800	59.81
63.98	1280*1024	60.02
79.98	1280*1024	75.03
67.50	1920*1080	60.00

[ПОВЕРНУТИСЯ НА ПОЧАТОК СТОРІНКИ](#)

Автоматичне енергозбереження

Якщо Ви маєте сумісну з VESA DPM карту дисплею або ПЗ, інстальоване на ПК, монітор може автоматично зменшувати споживання електроенергії під час бездіяльності. Якщо визначено введення з клавіатури, миші або іншого пристрою введення, монітор автоматично "прокинеться". Наступна таблиця показує споживання електроенергії та повідомляє про цю особливу характеристику енергозбереження:

Визначення управління живленням					
Режим VESA	Відео	Синхронізація по горизонталі	Синхронізація по вертикалі	Використання живлення	Колір світлодіода
Активний	УВІМК.	Так	Так	< 33 Вт (тип.)	Білий
Очікування	ВИМКН.	Ні	Ні	< 0,8 Вт (тип.)	Білий (мерехтіння)
Вимкнено	ВИМКН.	-	-	< 0,5 Вт (тип.)	Вимк.

This monitor is ENERGY STAR® compliant. As an ENERGY STAR® Partner, we have determined that this product meets the ENERGY STAR® guidelines for energy efficiency.

*** Ці дані можуть змінюватися без попередження.**

Первинна чіткість монітору 1920 x 1080. За замовчанням Ваш монітор має 100 % (максимальну). 50 % контраст, температуру кольору 6500 K, повну схему білого.

[ПОВЕРНУТИСЯ НА ПОЧАТОК СТОРІНКИ](#)

Вигляд виробу

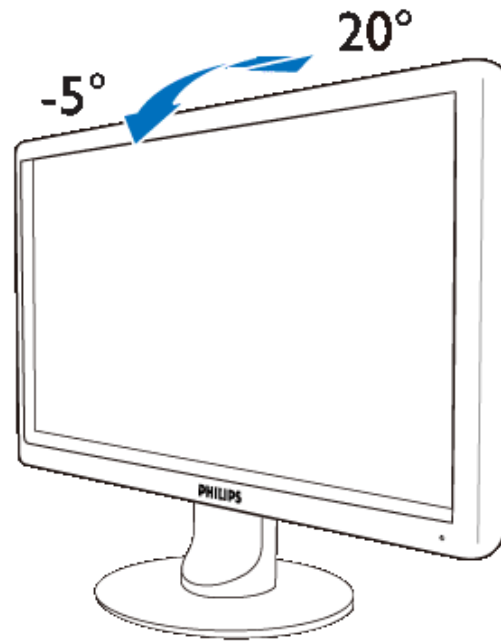
Перейдіть за посиланнями, щоб побачити монітор та його компоненти у різних ракурсах.

[Вигляд виробу спереду. Опис](#)

[ПОВЕРНУТИСЯ НА ПОЧАТОК СТОРІНКИ](#)

Фізична функція

Нахил



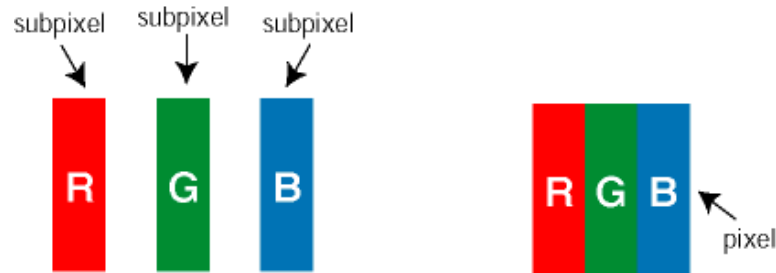
[ПОВЕРНУТИСЯ НА ПОЧАТОК СТОРІНКИ](#)

[Свойства продукта](#)[Технічні характеристики](#)[Чіткість і попередньо встановлені режими](#)[Автоматичне енергозбереження](#)
[Физические характеристики](#)[Распределение штырей](#)[Вигляд виробу](#)

Заява Philips щодо дефектів пікселів

Контроль качества пикселей плоских мониторов Philips

Компания Philips старается предоставить покупателю продукцию наивысшего качества. Наша компания использует в производственных процессах усовершенствованную продукцию и старого следит за ее качеством. Однако, иногда невозможно избежать дефектов пикселей или подпикселей на ТПТ ЖКД плоских мониторов. Никто из производителей не может гарантировать, что исключительно во всех панелях не будет дефекта пикселей, но компания Philips гарантирует, что любой монитор даже с самым большим количеством дефектов можно отремонтировать или заменить по гарантии. В данном разделе описаны различные виды дефектов пикселей и даны определения допустимого уровня дефекта для каждого вида. Чтобы как-то классифицировать дефекты для ремонта или замены по гарантии, число дефектов пикселей на ТПТ ЖКД должен превышать такие допустимые уровни. Например, не более 0,0004 % подпикселей на 19" XGA мониторе говорит о существующем дефекте. Кроме того, компания Philips устанавливает все более высокие стандарты для определенных типов или комбинаций дефектов пикселей, которые значительно отличаются от остальных дефектов. Таковую политику наша компания ведет по всему миру.



Пиксели и подпиксели

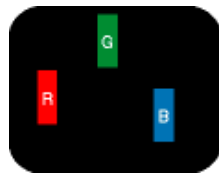
Пиксель или элемент изображения состоит из трех подпикселей начальных цветов: красного, зеленого и синего. Большое количество пикселей формируют изображение. Если все подпиксели одного пикселя светлые, то трое таких подпикселей вместе образуют один белый пиксель. Если все подпиксели темные, то трое таких пикселей образуют вместе один черный пиксель. Другие комбинации светлых и темных подпикселей создают пиксели других цветов.

Типы пиксельных дефектов

Пиксельные и подпиксельные дефекты появляются на экране по-разному. Существует две категории пиксельных дефектов, в каждую из них входит несколько категорий подпиксельных дефектов.

Дефекты светлых точек Дефект светлых точек проявляется как постоянно включенный светлый пиксель или несколько подпикселей. То есть *светлая точка* - это подпиксель, который проявляется на экране,

когда на мониторе воспроизводится темное изображение. Є такі типи дефектів яскравих точок:



Один светлый красный, зеленый или синий подпиксель



Два смежных светлых подпикселя:

- Красный + Синий = Фиолетовый
- Красный + Зеленый = Желтый
- Зеленый + Синий = Голубой (Светло-синий)

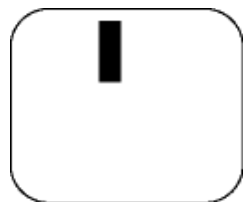


3 смежных светлых подпикселя (один белый пиксель)

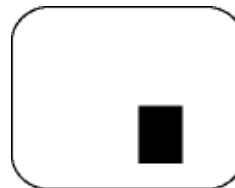


Красная или синяя *светлая точка* должны быть более чем на 50% ярче, чем соседние точки, а зеленая яркая точка должна быть на 30% ярче, чем соседние с ней точки.

Дефекты черных точек Дефект черных точек проявляется как постоянно включенный темный пиксель или несколько подпикселей. То есть *темная точка* - это подпиксель, который проявляется на экране, когда на мониторе воспроизводится светлое изображение. Є такі типи дефектів яскравих точок:



Один темный подпиксель



Два или три смежных темных подпикселя

Близость пиксельных дефектов

Из-за того, что дефекты пикселей и подпикселей одного типа, расположенные рядом, могут становиться видимыми, компания Philips установила допуски близости пиксельных дефектов.

Допуски пиксельных дефектов

Для квалификации ремонта или замена в зависимости от пиксельного дефекта в течение срока действия гарантии, ТПТ ЖКД панель плоского монитора Philips должны иметь пиксельные или подпиксельные дефекты, которые превышают допустимые значения, указанные в таблицах.

ДЕФЕКТ ЯРКИХ ТОЧЕК	ДОПУСТИМЫЙ УРОВЕНЬ
МОДЕЛЬ	223E1
1 светлый подпиксель	3
2 смежных светлых подпикселя	1
3 смежных светлых подпикселя (один белый пиксель)	0
Расстояние между двумя дефектами ярких точек*	>15мм
Общие дефекты ярких точек всех типов	3

ДЕФЕКТЫ ЧЕРНЫХ ТОЧЕК	ДОПУСТИМЫЙ УРОВЕНЬ
МОДЕЛЬ	223E1
1 темный подпиксель	5 або менше
2 смежных темных подпикселя	2 або менше
3 смежных темных подпикселя	0
Расстояние между дефектами двух черных точек*	>15мм
Общие дефекты черных точек всех типов	5 або менше

ОБЩИЕ ТОЧЕЧНЫЕ ДЕФЕКТЫ	ДОПУСТИМЫЙ УРОВЕНЬ
МОДЕЛЬ	223E1
Общие дефекты ярких или черных точек всех типов	5 або менше

Примечание:

* дефект 1 или 2 смежных подпикселей = 1 дефект точки

[ПОВЕРНУТИСЯ НА ПОЧАТОК СТОРІНКИ](#)

[Изглед отпред](#) [Описание на изделието](#)

[Свързване към компютър](#)

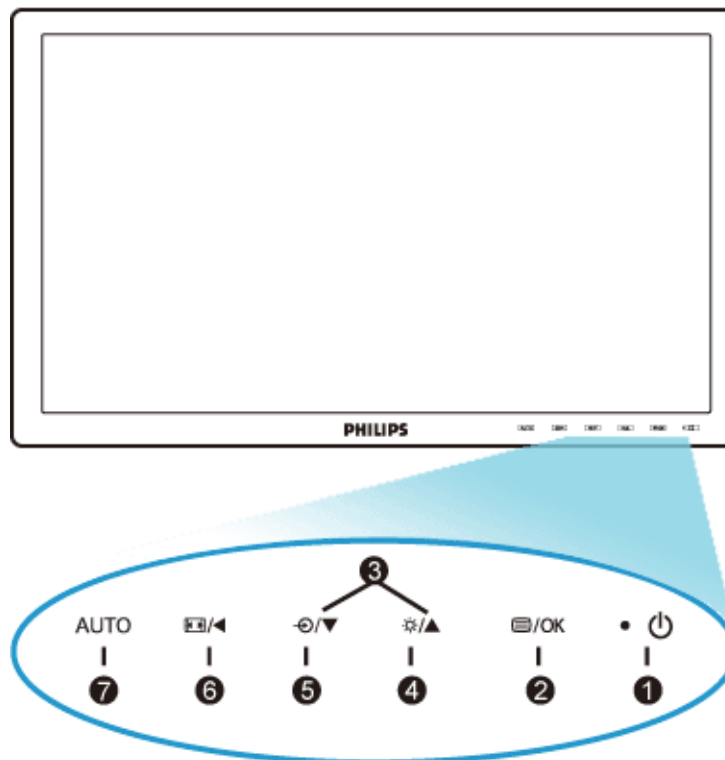
[Основа](#)







[Започване на работа](#)

[Оптимизиране на изпълнението](#)

Инсталиране на вашия течнокристален монитор

[Изглед отпред](#) [Описание на изделието](#)

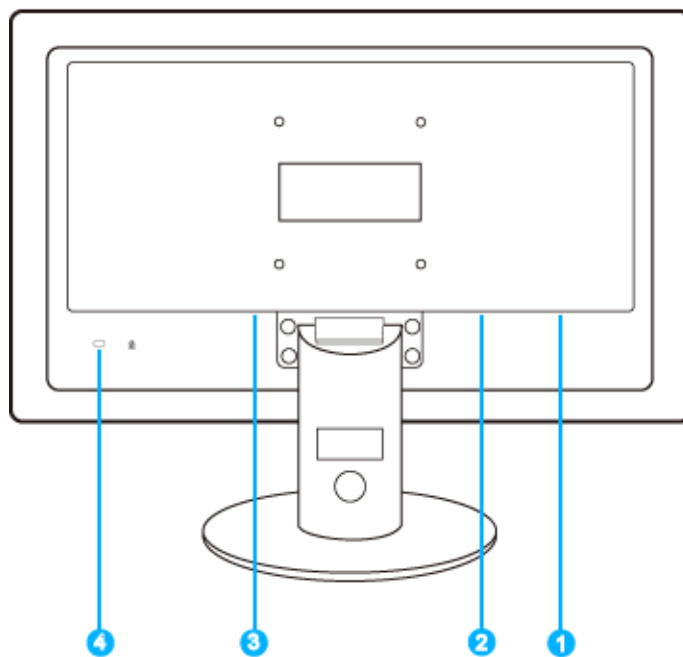


- 1  Включване и изключване на монитора
- 2  Достъп до екранното меню
- 3  Настройки в екранното меню
- 4  Настройка на яркостта на дисплея
- 5  Щоб змінити джерело входу сигналу
- 6  Змінити на дисплей 4:3 / Повернутися на попередній рівень EM

- 7 **AUTO** Автоматично регулийте хоризонталне, вертикално разташування, налаштування фази і годинника

[ВРЪЩАНЕ КЪМ НАЧАЛОТО НА СТРАНИЦАТА](#)

Изглед отзад



- 1 VGA вход
- 2 DVI-D вход (само за някои модели)
- 3 Вход за захранващ кабел
- 4 "Кенсингтън" заключване против кражба

[ВРЪЩАНЕ КЪМ НАЧАЛОТО НА СТРАНИЦАТА](#)

Оптимизиране на изпълнението

- За най-добро изпълнение се погрижете настройките на вашия дисплей да са зададени на 1920 x 1080 при 60Hz.



Забележка: Можете да проверите текущите настройки на дисплея чрез еднократно натискане на бутона 'OK'. Текущият режим на дисплея се визуализира на екрана под настройката с име **RESOLUTION** (Резолуция).

ВРЪЩАНЕ КЪМ НАЧАЛОТО НА СТРАНИЦАТА

[Изглед отпред](#) [Описание на изделието](#)

[Пакет с принадлежности](#)

[Свързване към компютър](#)

[Започване на работа](#)

[Оптимизиране на изпълнението](#)

[Основа](#)

Свързване към компютър

Пакет с принадлежности

Разопакувайте всички части.



Захранващ кабел



DVI кабел (факултативен)



VGA кабел (факултативен)

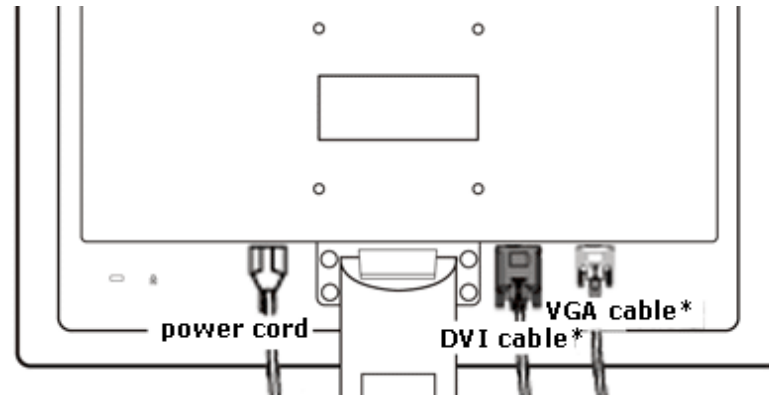


Пакет EDFU

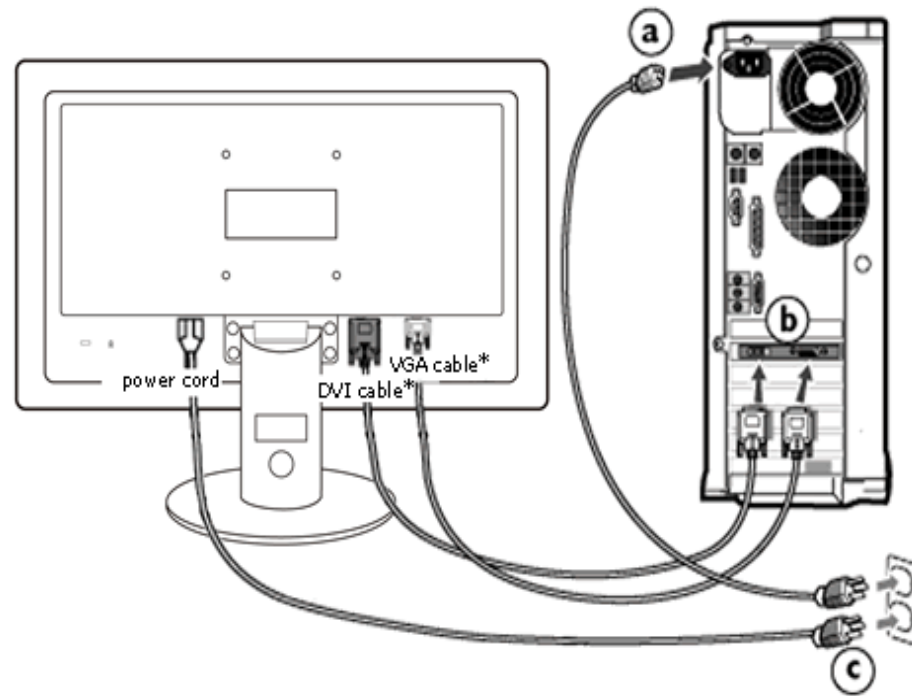
[ВРЪЩАНЕ КЪМ НАЧАЛОТО НА СТРАНИЦАТА](#)

Свързване към компютър

1) Свържете плътно захранващия кабел към гърба на монитора. (Philips осигурява предварително свързан VGA кабел за първоначалния монтаж).



* в наличност за някои модели



* в наличност за някои модели

2) Свързване към компютър

- (а) Изключете компютъра и извадете захранващия му кабел.
- (б) Свържете сигналния кабел на монитора към съединителя за видео на гърба на компютъра.
- (в) Включете захранващия кабел на компютъра и монитора в близък контакт на мрежата.
- (г) Включете компютъра и монитора. Ако мониторът показва изображение, инсталирането е завършено.

[ВРЪЩАНЕ КЪМ НАЧАЛОТО НА СТРАНИЦАТА](#)

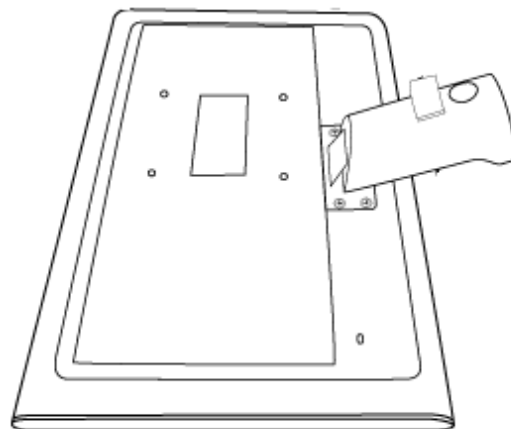
Вигляд спереду Опис виробу

- Комплект аксесуарів
- Підключення до ПК
- Початок експлуатації
- Оптимізація робочих характеристик
- Приєднання підставки основи
- Від'єднання підставки основи
- Сваляєне на основата

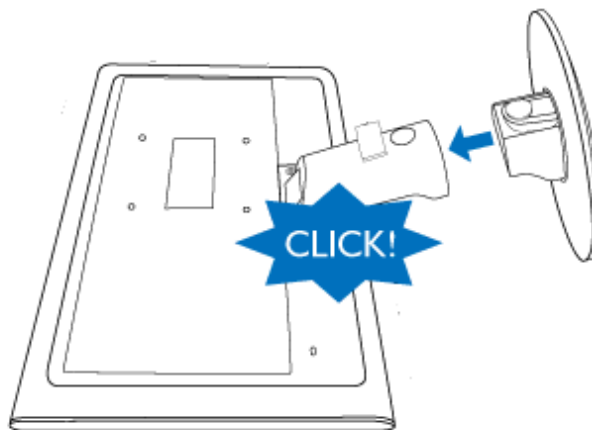
Основа

Приєднання основи підставки

1) Покладіть монітор долілиць на рівну поверхню, обережно, щоб не пошкодити і не подряпати екран.



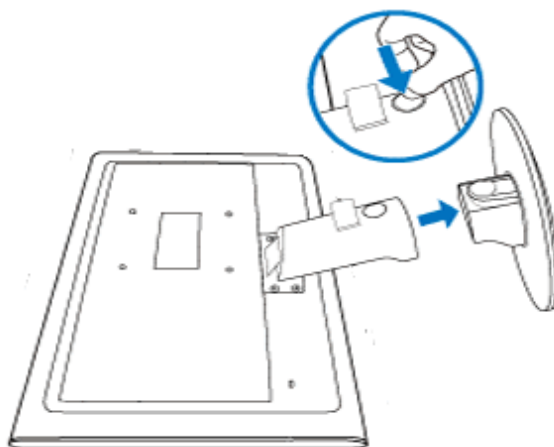
2) Тримайте основу монітору обома руками і міцно вставте підставку основи до колонни основи.



[ПОВЕРНУТИСЯ НА ПОЧАТОК СТОРІНКИ](#)

Від'єднання підставки основи

Розташуйте монітор долілиць на надійній поверхні, натисніть кнопку вивільнення і стягніть підставку основи з монітору.



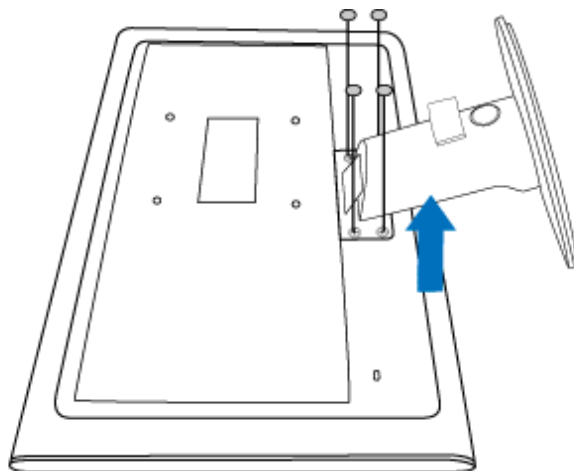
[ПОВЕРНУТИСЯ НА ПОЧАТОК СТОРІНКИ](#)

Сваляне на основата

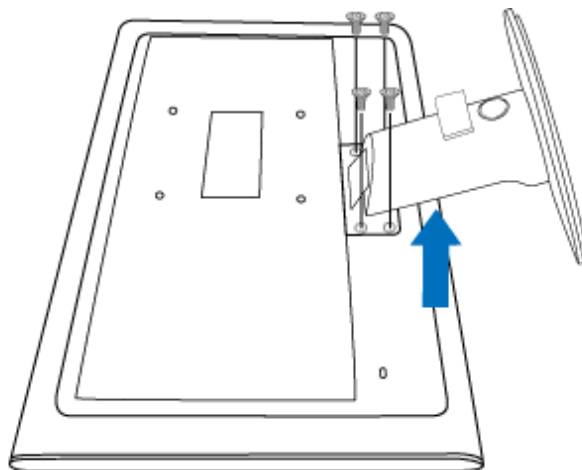
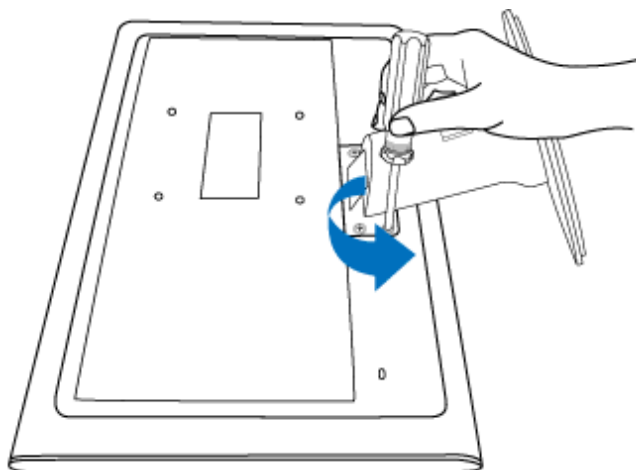
Условие:

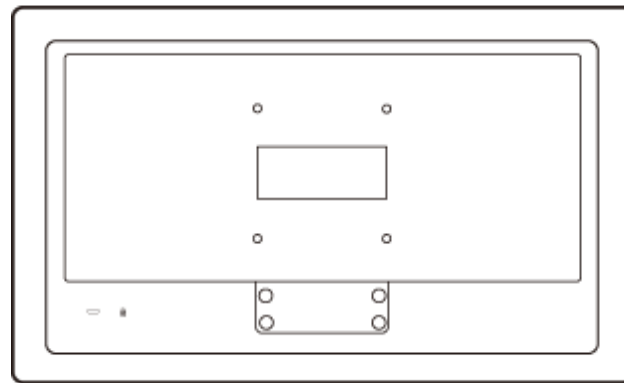
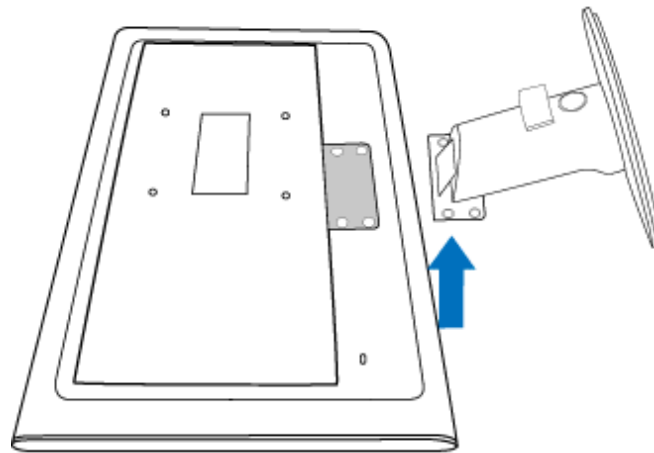
●
за монтажни приложения в стандарта VESA

Отстранете капачетата на четирите болта.



Свалете 4 винта и след това свалете основата от течнокристалния телевизор.





Забележка: Този монитор позволява интерфейс за монтиране 100 мм x 100 мм, съвместими със стандарта VESA.

[ВРЪЩАНЕ КЪМ НАЧАЛОТО НА СТРАНИЦАТА](#)

ЖК-монитор :

- Вигляд виробу спереду.
Опис
- Настройка и подключение монитора
- Початок роботи

- Оптимізація робочих характеристик

Початок роботи

Початок роботи

Откройте информационный файл (.inf) для Windows® 2000/XP/Vista или более поздней версии

Встроенная функция VESA DDC2B в мониторы Philips поддерживает технологию "подключи и работай" для Windows® 2000/XP/Vista. Установка данного информационного файла (.inf) позволяет запускать монитор Philips в диалоговом окне "Монитор" в Windows® 2000/XP/Vista и активизирует приложение "подключи и работай". Ниже представлен порядок установки монитора для Windows® 2000 , XP и Vista.

Для Windows® 2000

1. Запустите Windows® 2000
2. Нажмите кнопку "Пуск", в меню "Настройки" выберите опцию "Панель управления".
3. Двойным щелчком мыши откройте меню "Дисплей".
4. В меню "Настройки" выберите опцию "Дополнительные настройки...".
5. Откройте меню "Монитор"
 - Если кнопка "Свойства" не активна, значит монитор уже имеет соответствующие настройки. Прекратите установку.
 - Если кнопка "Свойства" активна. Нажмите кнопку "Свойства". Выполняйте следующие действия.
6. Откройте меню "Дисковод", выберите команду "Обновить параметры дисковода..." и нажмите кнопку "Далее".
7. Выберите команду "Показать список существующих дисководов для данного оборудования, чтобы выбрать один из них", нажмите кнопку "Далее", затем "Вставьте диск...".
8. Нажмите кнопку "Обзор...", выберите соответствующий дисковод F: (Дисковод CD-ROM).
9. Нажмите кнопку "Открыть", а затем "ОК".
10. Выберите свою модель монитора и нажмите кнопку "Далее".
11. Нажмите кнопку "Завершить", а затем "Заккрыть".
Если появилось окно "Цифровая подпись не найдена", нажмите кнопку "Да".

Для Windows® XP

1. Запустите Windows® XP
2. Нажмите кнопку "Пуск", в меню "Настройки" выберите опцию "Панель управления".
3. Выберите функцию "Принтеры и другое оборудование"
4. Выберите опцию "Дисплей".

5. В меню "Настройки" выберите опцию "Дополнительные настройки...".
6. Откройте меню "Монитор"
 - Если кнопка "Свойства" не активна, значит монитор уже имеет соответствующие настройки. Прекратите установку.
 - Если кнопка "Свойства" активна, нажмите кнопку "Свойства".Выполняйте следующие действия.
7. Нажмите кнопку "Драйвер" и затем нажмите "Обновить драйвер...".
8. Выберите команду "Выбрать из списка или по адресу ["Дополнительные настройки"], затем нажмите "Далее".
9. Выберите "Прекратить поиск". Выберите драйвер для установки переключателя. Нажмите кнопку "Далее".
10. Нажмите кнопку "Вставьте диск...", затем "Поиск" и выберите соответствующий дисковод F: (Дисковод CD-ROM).
11. Нажмите кнопку "Открыть", а затем "ОК".
12. Выберите свою модель монитора и нажмите кнопку "Далее".
 - Если появилось сообщение "не удалось проверить на совместимость с Windows® XP", нажмите кнопку "Продолжить".
13. Нажмите кнопку "Завершить", а затем "Закрыть".
14. Нажмите кнопку "ОК" два раза для закрытия диалогового окна "Свойства дисплея".

Для Windows® Vista

1. Запустите Windows® Vista
2. Нажмите кнопку "Пуск", в меню "Настройки" выберите опцию "Панель управления".
3. Выберите "Аппаратное оборудование и звук"
4. Выберите опцию "Администрирование устройств", а затем "Обновить драйвера устройств".
5. Выберите опцию "Монитор" и правой кнопкой мыши нажмите "Типовой монитор "подключи и работай"".
6. Выберите команду "Обновить программное обеспечение драйверов".
7. Выберите "Найти программное обеспечение для драйверов".
8. Нажмите кнопку "Найти" и выберите дисковод, в котором находится диск.
Например: (Дисковод CD-ROM\\Lcd\PC\drivers\).
9. Нажмите кнопку "Далее".
10. Подождите, пока установится драйвер и нажмите кнопку "Закрыть".

Если версия Windows® 2000/XP/Vista отличается от обычной или вам нужна более подробная информация об установке, обратитесь к Руководству пользователя для Windows® 2000/XP/Vista.

ПОВЕРНУТИСЯ НА ПОЧАТОК СТОРІНКИ

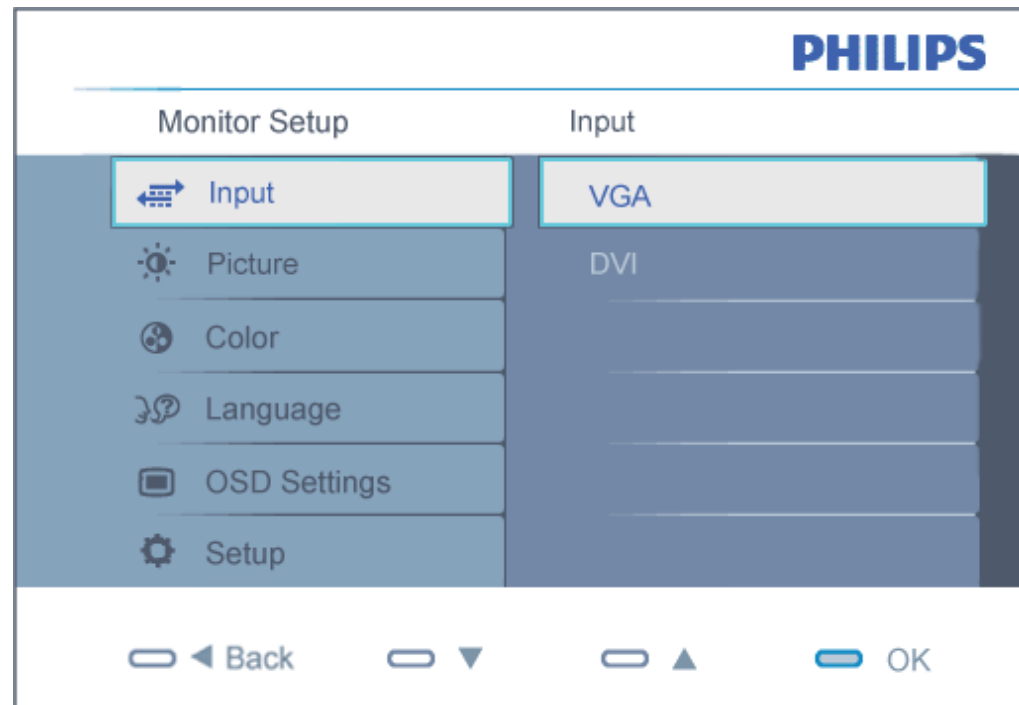
[Описание экранного меню](#)[Дерево экранного меню](#)

Экранное меню

Описание экранного меню

Что такое экранное меню?

Экранное меню (EM) - це особлива характеристика ПК-моніторів Philips. Вона надає можливість регулювати робочі характеристики екрану або вибрати функції моніторів прямо з вікна інструкції екранного меню. Дружній до користувача інтерфейс екранного меню показаний нижче:

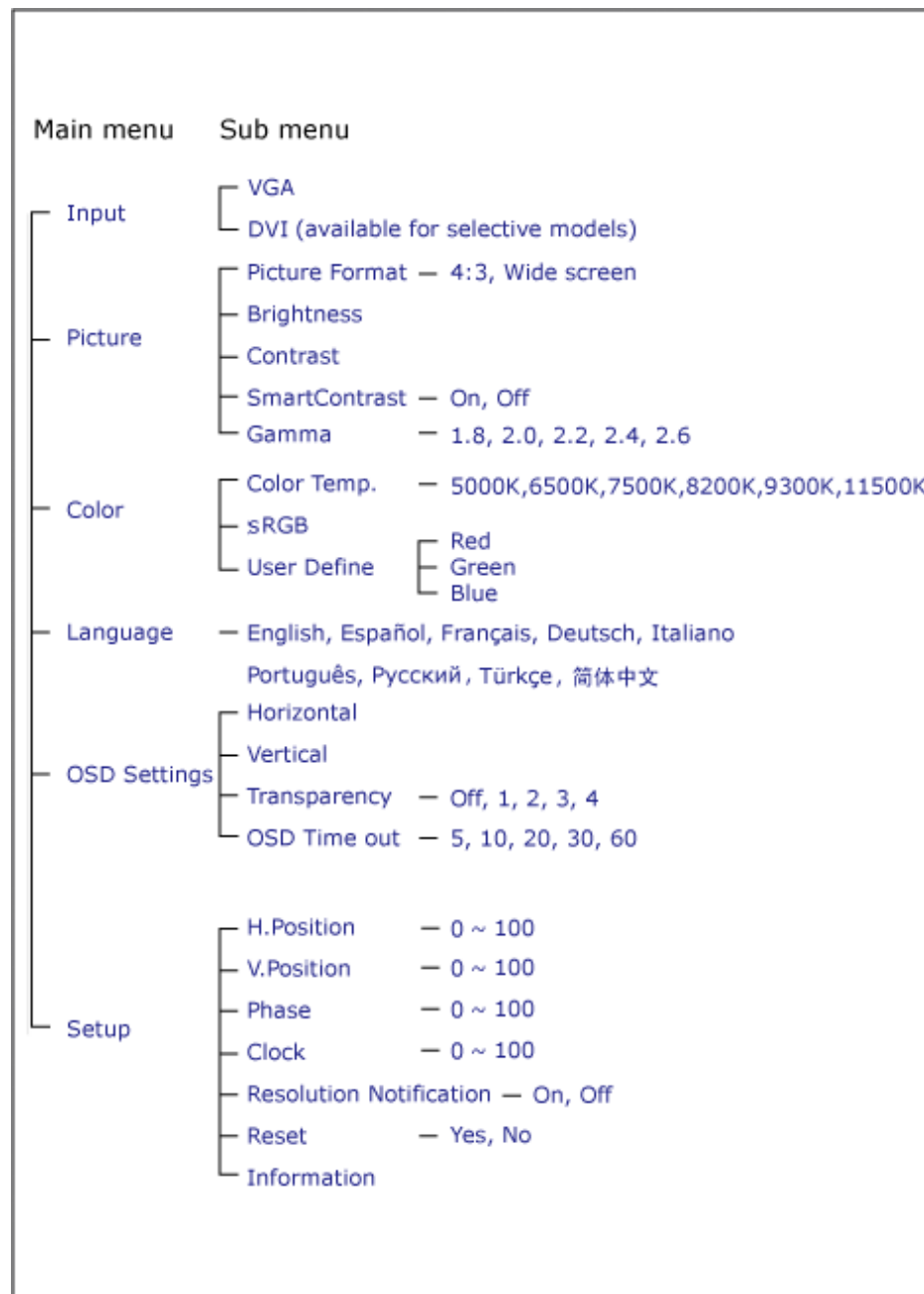


У показаному вище EM користувачі можуть натискати кнопки ▼▲ на передній панелі монітора, щоб пересувати курсор, **OK** щоб підтвердити вибір або зміну.

[ПОВЕРНУТИСЯ НА ПОЧАТОК СТОРІНКИ](#)

Дерево экранного меню

Далее представлен общий обзор структуры экранного меню. Его можно использовать в качестве справочного материала для изучения различных настроек монитора.



Повідомлення про чіткість

Цей монітор створений для оптимального функціонування з первинною чіткістю 1920 x 1080 на 60 Гц. Коли увімкнено живлення монітору на іншій чіткості, на екрані показано попередження: Використовуйте 1920 x 1080 на 60 Гц для найкращих результатів.

Показ попередження про первинну чіткість можна вимкнути у Setup (Налаштування) в EM (екранне меню).

[ПОВЕРНУТИСЯ НА ПОЧАТОК СТОРІНКИ](#)

Customer Care & Warranty

PLEASE SELECT YOUR COUNTRY/AREA TO REVIEW DETAILS OF YOUR WARRANTY COVERAGE

WESTERN EUROPE: • [Austria](#) • [Belgium](#) • [Denmark](#) • [France](#) • [Germany](#) • [Greece](#) • [Finland](#) • [Ireland](#) • [Italy](#) • [Luxembourg](#) • [the Netherlands](#) • [Norway](#) • [Portugal](#) • [Sweden](#) • [Switzerland](#) • [Spain](#) • [United Kingdom](#) • [Poland](#)

EASTERN EUROPE: • [Czech Republic](#) • [Hungary](#) • [Russia](#) • [Slovakia](#) • [Slovenia](#) • [Turkey](#)

LATIN AMERICA: • [Argentina](#) • [Brasil](#)

NORTH AMERICA: • [Canada](#) • [USA](#)

PACIFIC: • [Australia](#) • [New Zealand](#)

ASIA: • [China](#) • [Hong Kong](#) • [India](#) • [Indonesia](#) • [Korea](#) • [Malaysia](#) • [Pakistan](#) • [Philippines](#) • [Singapore](#) • [Taiwan](#) • [Thailand](#) • [Vietnam](#)

AFRICA: • [South Africa](#)

MIDDLE EAST: • [United Arab Emirates](#)

Первоочередная гарантия на продукцию

Благодарим за покупку монитора Philips



Все мониторы Philips разработаны и произведены в соответствии с высокими стандартами и отличаются высоким качеством передачи сигнала, простотой установки и использования. Якщо під час інсталяції або користування цим виробом виникли будь-які складності, будь ласка, зверніться просто до служби допомоги Philips, щоб скористатися Гарантією Philips Вибір № 1. Трирічне гарантійне обслуговування надає право одразу обміняти модель, якщо в моніторі або його роботі будуть виявлені несправності. Philips ставить на меті здійснити заміну протягом 48 годин з часу отримання Вашого дзвінка.

Что включено в гарантию?

Гарантія Philips Вибір № 1 дійсна в Андоррі, Австрії, Бельгії, на Кіпрі, у Данії, Франції, Німеччині, Греції, Фінляндії, Ірландії, Італії, Ліхтенштейні, Люксембурзі, Монако, Нідерландах, Норвегії, Польщі, Португалії, Швеції, Швейцарії, Іспанії та Великобританії і лише для моніторів, первинно створених, вироблених, схвалених та/або сертифікованих для використання у цих країнах.

Покупатель имеет право на гарантийное обслуживание с момента покупки монитора. *Протягом трьох років монітор* буде замінено на щонайменш еквівалентний монітор у разі виникнення дефектів, на які розповсюджується гарантія.

Замененный монитор остается в вашем распоряжении, а бракованный/ первоначальный монитор остается у Philips. Для замененного монитора гарантийный период остается равным тому, который был у первоначального монитора, т.е. 36 месяца со дня покупки первоначального монитора.

Что не включено в гарантию?

Гарантія Philips Вибір № 1 діє в тому разі, якщо з виробом поведилися як слід, використовували за призначенням, згідно інструкцій з експлуатації, і після надання оригіналу фіскального або касового чеку, де вказані дата придбання, назва розповсюджувача та модель і серійний номер виробу.

Гарантія Philips Вибір № 1 може бути недійсною, якщо:

- Документы на продукцию были как-то изменены или стали трудночитаемы;
- Был изменен, удален, стерт или стал трудночитаемым производственный номер или модель;
- Ремонт или модификация продукта были выполнены сервисными службами или лицами, которые не уполномочены выполнять такие действия;

- Причиной повреждения стала катастрофа, включая без ограничений молнии, наводнения или пожары, неправильное использование или небрежное обращение;
- проблемы восприятия вызваны условиями передачи сигнала или кабельными или антенными системами вне оборудования;
- причиной неисправности монитора стала его неправильная эксплуатация;
- Продукт необходимо модифицировать или адаптировать для его соответствия местным или национальным техническим стандартам, которые действуют в странах, для которых данный монитор не разрабатывали, не производили и/ или не допускали к эксплуатации. Поэтому всегда проверяйте, может ли данный продукт использоваться в той или иной стране.
- Зверніть увагу на те, що вироби, оригінально не створені, вироблені, схвалені та/або сертифіковані для використання у країнах Philips Вибір № 1, не підлягають дії Гарантії Philips Вибір № 1. В таких случаях действуют условия всемирной гарантии Philips.

Всего один клик

В случае возникновения каких-либо проблем, рекомендуем внимательно прочитать инструкцию по эксплуатации или зайти на сайт www.philips.com/support для получения дополнительной информации.

Всего один звонок

Чтобы избежать ненужных неудобств, рекомендуем внимательно прочитать инструкцию по эксплуатации или зайти на сайт www.philips.com/support для получения дополнительной информации перед тем, как связаться со службой технической поддержки Philips.

Для быстрого решения проблемы, подготовьте следующую информацию, прежде чем позвонить в службу технической поддержки Philips:

- Номер типа монитора Philips
- Серийный номер монитора Philips
- Дата покупки (возможно понадобится копия квитанции)
- Общие данные о процессоре ПК:
 - Назва ЦП та графічної карти і версію драйвера
 - Операційна система
 - Застосована задача
- Прочие установленные платы

Наличие следующей информации также ускорит процесс:

- Подтверждение покупки с указанием: даты покупки, имени продавца, модели и серийного номера продукта.
- Полный адрес, по которому можно забрать неисправный монитор и доставить новый монитор на замену.

Служби підтримки клієнтів Philips знаходяться у всьому світі. Клацніть тут, щоб увійти до контактної інформації Вибір № 1.

или свяжитесь с нами:

сайт: <http://www.philips.com/support>

Контактна інформація Вибір № 1

Страна	Кодекс	Номер телефона	Тариф
Австрія	+43	0810 000206	€ 0.07
Бельгія	+32	078 250851	€ 0.06
Данія	+45	3525 8761	Тариф місцевих дзвінків
Фінляндія	+358	09 2290 1908	Тариф місцевих дзвінків
Франція	+33	082161 1658	€ 0.09
Германія	+49	01803 386 853	€ 0.09
Греція	+30	00800 3122 1223	Безкоштовно
Ірландія	+353	01 601 1161	Тариф місцевих дзвінків
Італія	+39	840 320 041	€ 0.08
Люксембург	+352	26 84 30 00	Тариф місцевих дзвінків
Нідерланди	+31	0900 0400 063	€ 0.10
Норвегія	+47	2270 8250	Тариф місцевих дзвінків
Польща	+48	0223491505	Тариф місцевих дзвінків
Португалія	+351	2 1359 1440	Тариф місцевих дзвінків
Іспанія	+34	902 888 785	€ 0.10
Швеція	+46	08 632 0016	Тариф місцевих дзвінків
Швейцарія	+41	02 2310 2116	Тариф місцевих дзвінків
Великобританія	+44	0207 949 0069	Тариф місцевих дзвінків

Гарантия на продукцию в странах Центральной и Восточной Европы

Уважаемый Покупатель

Благодарим вас за покупку монитора Philips, который был разработан и произведен в соответствии с самыми высокими стандартами. Если с данным продуктом возникнут какие-либо неполадки, Philips гарантирует бесплатный ремонт и замену деталей на протяжении 36 месяцев со дня покупки товара.

Что включено в гарантию?

Ця Гарантія у Центральній та Східній Європі дійсна в Республіці Чехія, Угорщині, Словаччині, Словенії, Росії та Туреччині і лише для моніторів, первинно створених, вироблених, схвалених та/або сертифікованих для використання в цих країнах.

Покупатель имеет право на гарантийное обслуживание с момента покупки монитора.
Протягом 3 років монітор буде обслуговуватися у випадку виявлення дефектів у межах дії гарантії.

Что не включено в гарантию?

Гарантия Philips действует при условии, что с продуктом обращаются должным образом и он используется по назначению в соответствии с руководством по эксплуатации, а также при условии предъявления подлинника счета-фактуры или квитанции с указанием даты покупки, имени продавца и номера продукта.

Покупатель не имеет право на гарантийное обслуживание Philips, если:

- документы на продукцию были как-то изменены или стали трудночитаемы;
- был изменен, удален, стерт или стал трудночитаемым производственный номер или модель;
- ремонт или модификация продукта были выполнены сервисными службами или лицами, которые не уполномочены выполнять такие действия;
- причиной повреждения стала катастрофа, включая без ограничений молнии, наводнения или пожары, неправильное использование или небрежное обращение;
- проблемы восприятия вызваны условиями передачи сигнала или кабельными или антенными системами вне оборудования;
- причиной неисправности монитора стала его неправильная эксплуатация;
- Продукт необходимо модифицировать или адаптировать для его соответствия местным или национальным техническим стандартам, которые действуют в странах, для которых данный монитор не разрабатывали, не производили и/или не допускали к эксплуатации. Поэтому всегда проверяйте, может ли данный продукт использоваться в

той или иной стране.

Следует учитывать, что продукция не считается бракованной и не на нее не распространяется данная гарантия, если ее необходимо модифицировать для соответствия местным или национальным техническим стандартам, которые действуют в странах, для которых данный монитор не разрабатывали и/или не производили. Поэтому всегда проверяйте, может ли данный продукт использоваться в той или иной стране.

Всего один клик

В случае возникновения каких-либо проблем, рекомендуем внимательно прочитать инструкцию по эксплуатации или зайти на сайт www.philips.com/support для получения дополнительной информации.

Всего один звонок

Чтобы избежать ненужных неудобств, рекомендуем внимательно прочитать инструкцию по эксплуатации перед тем, как обратиться к нашими представителями или в Информационный центр.

В случае возникновения неисправности или обнаружения брака продукции Philips, обратитесь к представителю компании Philips или в [Информационный сервисный центр Philips](#)

Philips and the Philips Shield Emblem are registered trademarks of Koninklijke Philips Electronics N.V. and are used under license from Koninklijke Philips Electronics N.V.

Вебсайт: <http://www.philips.com/support>

Consumer Information Centers

- Argentina • Australia • Brasil • Canada • New Zealand • Belarus • Bulgaria
- Croatia • Czech Republic • Estonia • United Arab Emirates • Hong Kong
- Hungary • India • Indonesia • Israel • Latvia • Lithuania • Malaysia
- Middle East + North Africa • New Zealand Pakistan • Romania • Russia
- Serbia & Montenegro • Singapore • Slovakia • Slovenia • South Africa
- South Korea • Taiwan • Philippines • Thailand • Turkey • Ukraine • Vietnam

Eastern Europe

BELARUS

Technical Center of JV IBA
M. Bogdanovich str. 155
BY - 220040 Minsk
Tel: +375 17 217 33 86

BELARUS

Service.BY
Petrus Brovky st. 19 – 101-B
220072, Minsk
Belarus

BULGARIA

LAN Service
140, Mimi Balkanska Str.
Office center Translog
1540 Sofia, Bulgaria
Tel: +359 2 960 2360
www.lan-service.bg

CZECH REPUBLIC

General Consumer Information Center
800 142100

Xpectrum
Lu.ná 591/4
CZ - 160 00 Praha 6 Tel: 800 100 697 or 220 121 435
Email:info@xpectrum.cz
www.xpectrum.cz

CROATIA

Renoprom d.o.o.
Ljubljanska 4,
Sv. Nedjelja,10431
Croatia
Tel: +385 1 333 0974

ESTONIA

FUJITSU SERVICES OU
Akadeemia tee 21G
EE-12618 Tallinn
Tel: +372 6519900
www.ee.invia.fujitsu.com

HUNGARY

Serware Szerviz
Vizimolnár u. 2-4
HU - 1031 Budapest
Tel: +36 1 2426331
Email: inbox@serware.hu
www.serware.hu

HUNGARY

Profi Service Center Ltd.
123 Kulso-Vaci Street,
H-1044 Budapest (Europe Center)
Hungary

Tel: +36 1 814 8080
m.andras@psc.hu

LATVIA

ServiceNet LV
Jelgavas iela 36
LV - 1055 Riga,
Tel: +371 7460399
Email: serviss@servicenet.lv

LITHUANIA

ServiceNet LT
Gaiziunu G. 3
LT - 3009 KAUNAS
Tel: +370 7400088
Email: servisas@servicenet.lt
www.servicenet.lt

ROMANIA

Blue Ridge Int'l Computers SRL
115, Mihai Eminescu St., Sector 2
RO - 020074 Bucharest
Tel: +40 21 2101969

SERBIA & MONTENEGRO

Kim Tec d.o.o.
Viline vode bb, Slobodna zona
Beograd L12/3
11000 Belgrade
Serbia
Tel. +381 11 20 70 684

SLOVAKIA

General Consumer Information Center
0800004551

Datalan Servisne Stredisko
Puchovska 8
SK - 831 06 Bratislava
Tel: +421 2 49207155
Email: servis@datalan.sk

SLOVENIA

PC HAND
Brezovce 10
SI - 1236 Trzin
Tel: +386 1 530 08 24
Email: servis@pchand.si

RUSSIA

CPS
18, Shelepihinskaya nab.
123290 Moscow
Russia
Tel. +7(495)797 3434

Profservice:
14A -3, 2Karacharovskaya str,
109202, Moscow ,
Russia
Tel. +7(095)170-5401

TURKEY

Türk Philips Ticaret A.S.
Yukari Dudullu Org.San.Bolgesi
2.Cadde No:22
34776-Umraniye/Istanbul
Tel: (0800)-261 33 02

UKRAINE

Comel
Shevchenko street 32
UA - 49030 Dnepropetrovsk
Tel: +380 562320045
www.csp-comel.com

LLC Topaz Company
Topaz-Service Company,
Mishina str. 3,
Kiev
Ukraine-03151

Tel: +38 044 245 73 31

Latin America

ARGENTINA

Azopardo 1480.
(C1107ADZ) Cdad. de Buenos Aires
Tel: 0800 3330 856
Email: CIC.monitores@Philips.com

BRASIL

Alameda Raja Gabaglia, 188 - 10°Andar - V.
Olímpia - S. Paulo/SP - CEP 04551-090 -
Brasil
Tel: 0800-7254101
Email: CIC.monitores@Philips.com

Pacific

AUSTRALIA

Company: AGOS NETWORK PTY LTD
Address: 4/5 Dursley Road, Yennora, NSW 2161, Australia
Tel: 1300 360 386
Fax: +61-2-80808147
Email: philips@agos.com.au
Service hours: Mon.-Fri. 8:00am-7:30pm

NEW ZEALAND

Company: Visual Group Ltd.
Address: 28 Walls Rd Penrose Auckland
Phone: 0800 657447
Fax: 09 5809607
E-mail: vai.ravindran@visualgroup.co.nz
Service Hours: Mon.-Fri. 8:30am~5:30pm

Asia

HONG KONG/Macau

Company Name: PHK Service Limited
Address: Flat A, 10/F., Pak Sun Building, 103 - 107 Wo Yi Hop Road, Kwai Chung, New Territories, Hong Kong
Tel.: (852) 2610-6908 / (852) 2610-6929 for Hong Kong and (853) 2856-2277 for Macau
Fax: (852) 2485 3574 for Hong Kong and (853) 2856 1498 for Macau
E-mail: enquiry@phkservice.com.hk
Service Hours: Mon.-Sat. 09:00am~06:00pm

India

Company: REDINGTON INDIA LTD
Address: SPL Guindy House, 95 Mount Road, Chennai 600032, India
Tel: +9144-42243352/353
E-mail: aftersales@in.aocmonitor.com
Service hours: Mon.-Fri. 9:00AM~5:30PM; Sat. 9:00AM~1:00PM

Indonesia

Company Name: PT. Gadingsari elektronika Prima
Address: Kompleks Pinang 8, Jl. Ciputat raya No. 8F, Pondok Pinang. Jakarta
Tel: 021-750909053, 021-750909056
Fax: 021-7510982
E-mail: gepta@cbn.net.id
Service hours: Mon.-Fri. 8:30am~4:30pm; Sat. 8:30am~2:00pm

Additional service points:

1. Philips Building Jl. Buncit Raya Kav 99. Jakarta Selatan.
Phone: 021-7940040, ext 1722/1724, 98249295, 70980942

2. Jl. Tanah Abang 1 no 12S. Jakarta Pusat.
Phone: 021-3455150, 34835453

3. Rukan City Home no H31, Gading Square. Jl. Bulevar Barat. Kelapa Gading. Jakarta Utara. Phone: 021-45870601, 98131424

South Korea

Company: PCS One Korea Ltd.
Address: 112-2, Banpo-dong, Seocho-ku, Seoul, 137-040, Korea
Call Center Tel: 080-600-6600
Tel: 82 2 591 1528
Fax: 82 2 595 9688
E-mail: cic_korea@philips.com
Service hours: Mon.-Fri. 9:00AM~ 6:00PM; Sat. 9:00AM~1:00PM

Malaysia

Company: After Market Solutions (CE) Sdn Bhd
Address: Lot 6. Jalan 225/51A, 46100 Petaling Jaya, Selangor DE, Malaysia.
Phone: 603 7953 3370
Philips Info Line: 1-800-880-180
Fax: 603 7953 3338
E-mail: pceinfo.my@philips.com
Service Hours: Mon.-Fri. 8:15am~5:15pm; Sat. 9:00am~1:00pm

Pakistan

Philips Consumer Service
Address: Mubarak manzil, 39, Garden Road, Saddar, Karachi-74400
Tel: (9221) 2737411-16
Fax: (9221) 2721167
E-mail: care@philips.com
Website: www.philips.com.p

Singapore

Company: Philips Electronics Singapore Pte Ltd (Philips Consumer Care Center)
Address: 620A Lorong 1 Toa Payoh, TP4 Building Level 1, Singapore 319762
Tel: (65) 6882 3999
Fax: (65) 62508037
E-mail: consumer.care.sg@philips.com
Service hours: Mon.-Fri. 9:00am~6:00pm; Sat. 9:00am~1:00pm

Taiwan

Company: FETEC.CO
Address: 3F, No.6, Lane 205, Sec. 1, Chang Hsing Rd, Lu Chu Hs, Taoyuan, Taiwan R.O.C 33800
Consumer Care: 0800-231-099
Tel: (03)2120336
Fax: (03)3129184
E-mail: knlin08@xuite.net
Service hours: Mon.-Fri. 8:30am~7:00pm

Thailand

Company: Axis Computer System Co., Ltd.
Address: 1421 Soi Lardprao 94, Srivara Town In Town Soi 3 Road, Wangthonglang, Bangkok 10310
Thailand
Tel: (662) 934-5498
Fax: (662) 934-5499
E-mail: axis5@axiscomputer.co.th
Service Hours: Mon.-Fri. 08:30am~05:30pm

Vietnam

Company: Digiworld Corp
Address: 211-213 Vo Van Tan St, Ward 5, Dist.3 , Ho Chi Minh city, Vietnam
Tel: 848-38266065
Fax: 848-38267307
E-mail: DigiCare@dgw.com.vn
Service hours: 8:00 to 12:00 AM and 13:30 to 17:30 PM (from Monday to Friday)

Philippines

Glee Electronics Inc
Contact nos. (632) 636-3636 / 7064028 to 29
Fax no. (632) 7064026

Receiving Centers

NEO CARE - Megamall
4th Level Cyberzone, Building B,
SM Megamall, Mandaluyong City

NEO CARE - SM North EDSA

4th Level Cyberzone, Annex Bldg.
SM City North EDSA, Quezon City
441-1610

MDR Microware Sales Inc.
Cebu Branch
N. Escario corner Clavano St., Cebu City Phils.
255-4415/ 255-3242/253-9361/4124864 to 67
Sun # 0922-8210045 to 46

Davao Office:
C. Arellano St., Davao City 8000
082- 225-3021/225-3022
Sun# 0922-8210015

CDO Office:
1445 Corrales Ext.,CDO City
088-856-8540/856-8541
Sun # 0922-8210080

Iloilo Office:
C. Lim Comp., Gomez St., Iloilo City
033 338-4159/ 033 508-3741
Sun # 0922-8808850

Africa

SOUTH AFRICA

Company name: Sylvara Technologies Pty Ltd
Address: Ho Address Palm Springs Centre Christoffel Road Van Riebeeck Park Kempton Park, South Africa
Tel: +27878084456
Fax: +2711 391 1060
E-mail: customercare@philipssupport.co.za
Service hours: Mon.~ Fri. 08:00am~05:00pm

Middle East

Middle East + North Africa

Company: AL SHAHD COMPUTER L.L.C
Address: P.O.BOX: 29024, DUBAI, UNITED ARAB EMIRATES
TEL: 00971 4 2276525
FAX: 00971 4 2276242
E-mail: shahd52@eim.ae
Service hours: Sat.~Thur. 9:00am~1:00pm & 4:00pm- 8:00pm

Israel

Company: Eastronics LTD
Address: 13 Rozanis St. P.O.B. 39300, Tel Aviv 61392 Israel
Tel: 1-800-567000 call free in Israel; (972-50-8353722 after service hours until 20:00)
Fax: 972-3-6458759
E-mail: eastronics@eastronics.co.il
Service hours: Sun.~Thurs. 08:00 - 18:00

Ваша международная гарантия

Уважаемый Покупатель,

Благодарим вас за покупку монитора Philips, который был разработан и произведен в соответствии с самыми высокими стандартами.

Если с данным продуктом возникнут какие-либо неполадки, Philips гарантирует бесплатный ремонт и замену деталей на протяжении 12 месяцев со дня покупки товара. Международная гарантия Philips дополняет существующие национальные гарантийные обязательства продавцов и компании Philips в стране совершения покупки и не влияет на ваши законные права покупателя.

Гарантия Philips действует при условии, что с продуктом обращаются должным образом и он используется по назначению в соответствии с руководством по эксплуатации, а также при условии предъявления подлинника счета-фактуры или квитанции с указанием даты покупки, имени продавца и номера продукта.

Покупатель не имеет право на гарантийное обслуживание Philips, если:

- документы на продукцию были как-то изменены или стали трудночитаемы;
- был изменен, удален, стерт или стал трудночитаемым производственный номер или модель;
- ремонт или модификация продукта были выполнены сервисными службами или лицами, которые не уполномочены выполнять такие действия;
- причиной повреждения стала катастрофа, включая без ограничений молнии, наводнения или пожары, неправильное использование или небрежное обращение;

Следует учитывать, что продукция не считается бракованной и не на нее не распространяется данная гарантия, если ее необходимо модифицировать для соответствия местным или национальным техническим стандартам, которые действуют в странах, для которых данный монитор не разрабатывали и/или не производили. Поэтому всегда проверяйте, может ли данный продукт использоваться в той или иной стране.

В случае если продукция Philips функционирует неправильно или имеет дефекты, обратитесь к представителю компании Philips. Если у вас возникнет потребность в услугах нашей компании, когда вы находитесь в другой стране, Служба технической поддержки Philips в данной стране предоставит вам адрес своего представителя, а номер телефона и факса данной службы можно найти в соответствующем разделе данного руководства.

Чтобы избежать ненужных неудобств, рекомендуем внимательно прочитать инструкцию по эксплуатации перед тем, как обратиться к нашими представителями. Если у вас возникли вопросы, на которые не может ответить продавец, обращайтесь в [Информационный сервисный центр Philips](#) или на сайт:

сайт: <http://www.philips.com>

Your Philips F1rst Choice Warranty(USA)

Thank you for purchasing this Philips monitor.



All Philips monitors are designed and manufactured to high standards and deliver high-quality performance, ease of use and ease of installation. Should you encounter any difficulties while installing or using this product, please contact Philips directly to benefit from your Philips F1rst Choice Warranty. This three-year service warranty entitles you to a swap model on-site within 48 hours of your call being received within the first year of purchase. If you have any problems with your monitor within the second or third year of purchase, we will repair it after it has been sent to the service provider at your expense and returned to you within five working days, free of charge.

LIMITED WARRANTY (Computer Monitor)

Click here to access the [Warranty Registration Card](#).

Three Years Free Labor / Three Years Free Service on Parts / One Year Exchange*

**Product will be exchanged with a new or renewed to original specifications unit within two business days for the first year. This product must be shipped in at your expense for service during years two and three.*

WHO IS COVERED?

You must have proof of purchase to receive warranty service. A sales receipt or other document showing that you purchased the product is considered proof of purchase. Attach it to this owner's manual and keep both nearby.

WHAT IS COVERED?

Warranty coverage begins the day you buy your product. *For three years thereafter*, all parts will be repaired or replaced, and labor is free. *After three years from the day of purchase*, you pay for the replacement or repair of all parts, and for all labor charges.

All parts, including repaired and replaced parts, are covered only for the original warranty period. When the warranty on the original product expires, the warranty on all replaced and repaired products and parts also expires.

WHAT IS EXCLUDED?

Your warranty does not cover:

- labor charges for installation or setup of the product, adjustment of customer controls on the product, and installation or repair of antenna systems outside of the product.
- product repair and/or part replacement because of misuse, accident, unauthorized repair or other cause not within the control of Philips Consumer Electronics.
- reception problems caused by signal conditions or cable or antenna systems outside the unit.
- a product that requires modification or adaptation to enable it to operate in any country other than the country for which it was designed, manufactured, approved and/or authorized, or repair of products damaged by these modifications.
- incidental or consequential damages resulting from the product. (Some states do not allow the exclusion of incidental or consequential damages, so the above exclusion may not apply to you. This includes, but is not limited to, prerecorded material, whether copyrighted or not copyrighted.)
- the model or production number on the product has been altered, deleted, removed or made illegible.

Where IS SERVICE AVAILABLE?

Warranty service is available in all countries where the product is officially distributed by Philips Consumer Electronics. In countries where Philips Consumer Electronics does not distribute the product, the local Philips service organization will attempt to provide service (although there may be a delay if the appropriate spare parts and technical manual(s) are not readily available).

Where CAN I GET MORE INFORMATION?

For more information, contact the Philips Customer Care Center by calling [\(877\) 835-1838 \(U.S.A. customers only\)](tel:8778351838) or [\(919\) 573-7855](tel:9195737855).

Before Requesting Service...

Please check your owner's manual before requesting service. Adjustments of the controls discussed there may save you a service call.

TO GET WARRANTY SERVICE IN U.S.A., PUERTO RICO OR U.S. VIRGIN ISLANDS...

Contact the Philips Customer Care Center phone number listed below for product assistance and procedures for servicing:

[Philips Customer Care Center](#)

[\(877\) 835-1838](tel:(877)835-1838) or [\(919\) 573-7855](tel:(919)573-7855)

(In U.S.A., Puerto Rico and U.S. Virgin Islands, all implied warranties, including implied warranties of merchantability and fitness for a particular purpose, are limited in duration to the duration of this express warranty. But, because some states do not allow limitations on how long an implied warranty may last, this limitation may not apply to you.)

TO GET WARRANTY SERVICE IN CANADA...

Please contact Philips at:

[\(800\) 479-6696](tel:(800)479-6696)

Three years free parts and three years free labor will be provided at Philips Canada depot or any one of its authorized service centers.

(In Canada, this warranty is given in lieu of all other warranties. No other warranties are expressed or implied, including any implied warranties of merchantability or fitness for a particular purpose. Philips is not liable under any circumstances for any direct, indirect, special, incidental or consequential damages, howsoever incurred, even if notified of the possibility of such damages.)

REMEMBER... Please record the model and serial numbers found on the product below.

MODEL # _____

SERIAL # _____

This warranty gives you specific legal rights. You may have other rights which vary from state/province to state/province.

Before contacting Philips, please prepare the following details so we can solve your problem quickly.

- Philips type number
- Philips serial number
- Purchase date (copy of purchase may be required)
- PC environment Processor:
 - CUP and Graphic card name and driver version
 - Operating system
 - Application being used

- Other cards installed
Having the following information available will also help speed up the process:
- Your proof of purchase indicating: date of purchase, dealer name, model and product serial number.
- The full address to which the swap model should be delivered.

Just a phone call away

Philips customer help desks are located worldwide. Within the U.S. you can contact Philips customer care Monday-Friday from 8:00 AM-9:00 PM Eastern Time (ET) and on Saturdays from 10:00 AM-5:00 PM ET hrs by using one of the contact phone numbers.

For more information on this and more great Philips products visit our website at:

Website: <http://www.philips.com>

- Установка драйвера для ЖКД монитора
- Инструкции по загрузке и печати

Загрузка и печать

Установка драйвера для ЖКД монитора

Системные требования:

- ПК з Windows® 2000 , Windows® XP, Windows® Vista або пізніше.
- Выберите драйвер ".inf/.icm/.cat" на: /PC/drivers/

Перед установкой прочтите файл "Readme.txt".

Див. <http://www.p4c.philips.com/>, щоб завантажити найновішу версію драйверів монітору.

На этой странице можно прочитать инструкции в формате .pdf. Файлы PDF можно загрузить на жесткий диск, затем просмотреть и напечатать с помощью программы Acrobat Reader или через браузер.

Если у вас нет Adobe® Acrobat Reader, нажмите на ссылку и установите эту программу.
[Adobe® Acrobat Reader для ПК](#) / [Adobe® Acrobat Reader для Apple Macintosh](#).

Инструкции по загрузке:

Для загрузки файла:

1. Нажмите и удерживайте мышью на значке, указанном ниже. (Слід клацнути правою кнопкою у Windows® 95/98/2000/Me/XP/Vista)

Загрузка



223E1.pdf

2. Выберите из меню команды "Сохранить ссылку как...", "Сохранить объект как..." или "Сохранить ссылку на диск".

3. Выберите, куда вы хотите сохранить ссылку, нажмите "Сохранить" (если будет предложено сохранить как "текст" или как "ссылку", сохраните как "ссылку").

Инструкции печати:

Для печати руководства:

Открыв файл руководства, следуйте инструкциям печати и напечатайте нужные вам страницы.

[ПОВЕРНУТИСЯ НА ПОЧАТОК СТОРІНКИ](#)