

PHILIPS**Philips LCD Monitor Electronic User's Manual**

Home

Ασφάλεια και
επίλυση προβλημάτωνΣχετικά με αυτό
το εγχειρίδιοΠληροφορίες
για το προϊόνΕγκατάσταση
του μόνιτορΈνδειξη στην
οθόνηΕξυπηρέτηση πελατών
και εγγύηση

Γλωσσάριο

Κατεβάστε και
τυπώστε

LCD Monitor **190V**

Register your product and get support at
www.philips.com/welcome



- Προφυλάξεις ασφαλείας και συντήρηση
- Συχνές ερωτήσεις
- Επίλυση προβλημάτων
- Ρυθμιστικές πληροφορίες
- Άλλες συναφείς πληροφορίες

Πληροφορίες ασφαλείας και επίλυσης προβλημάτων

Προφυλάξεις ασφαλείας και συντήρηση



ΠΡΟΕΙΔΟΠΟΙΗΣΗ: Η χρήση ελέγχων, ρυθμίσεων και διαδικασιών διαφορετικών από εκείνες που καθορίζονται στην τεκμηρίωση πιθανόν να οδηγήσει σε έκθεση σε ηλεκτροπληξία, ηλεκτρικό κίνδυνο και/ή μηχανικούς κινδύνους.

Διαβάστε και ακολουθείτε τις οδηγίες αυτές όταν συνδέετε και χρησιμοποιείτε το μόνιτορ του H/Y σας:

Λειτουργία:

- Κρατήστε την οθόνη μακριά από την άμεση έκθεση σε ηλιακό φως και μακριά από φούρνους ή άλλη πηγή θερμότητας.
- Απομακρύνετε οποιοδήποτε αντικείμενο μπορεί να πέσει μέσα στις τρύπες αερισμού ή να αποτρέψει τη σωστή ψύξη των ηλεκτρονικών συστημάτων της οθόνης.
- Μην αποφράζετε τις τρύπες αερισμού του πλαισίου.
- Όταν επιλέγετε τη θέση της οθόνης, σιγουρευτείτε πως υπάρχει εύκολη πρόσβαση του φως στην πρίζα του ρεύματος.
- Όταν σβήνετε την οθόνη βγάζοντας το καλώδιο τροφοδοσίας, περιμένετε για 6 δευτερόλεπτα πριν να συνδέσετε ξανά το καλώδιο ρεύματος για να υπάρξει φυσιολογική λειτουργία.
- Παρακαλούμε να χρησιμοποιείτε πάντα το εγκεκριμένο καλώδιο τροφοδοσίας που παρέχεται από τη Philips. Αν λείπει το καλώδιο τροφοδοσίας σας, παρακαλούμε επικοινωνήστε με το τοπικό σας κέντρο επισκευών. (Παρακαλούμε ανατρέξτε στο κεφάλαιο Κέντρο Πληροφόρησης Πελατών)
- Μην υποβάλετε την LCD οθόνη υγρών κρυστάλλων σε σφοδρές δονήσεις ή σε έντονες συγκρούσεις κατά τη λειτουργία της.
- Μην χτυπάτε ή ρίχνετε την οθόνη κατά τη λειτουργία της ή κατά τη μεταφορά.

Συντήρηση:

- Για να προστατέψετε την οθόνη σας από πιθανή ζημιά, μην ασκείτε υπερβολική πίεση πάνω στην LCD οθόνη. Όταν μεταφέρετε την οθόνη σας, κρατήστε την από το πλαίσιο για να τη σηκώσετε. Μην σηκώνετε την οθόνη τοποθετώντας το χέρι ή τα δάχτυλά σας πάνω στην LCD οθόνη.
- Βγάλτε την οθόνη από την πρίζα όταν δεν πρόκειται να τη χρησιμοποιήσετε για παρατεταμένη χρονική περίοδο.
- Βγάλτε την οθόνη από την πρίζα αν πρέπει να την καθαρίσετε με ένα ελαφρώς υγρό πανί. Μπορείτε να σκουπίσετε την οθόνη με ένα στεγνό πανί όταν είναι κλειστή η τροφοδοσία. Όμως, ποτέ μη χρησιμοποιήσετε οργανικούς διαλύτες, όπως είναι η αλκοόλη, ή υγρά με βάση την αμμωνία για να καθαρίσετε την οθόνη σας.
- Για να μειώσετε τον κίνδυνο ηλεκτροπληξίας ή μόνιμης βλάβης στη συσκευή, μην εκθέτετε την οθόνη σε σκόνη, βροχή, νερό, ή σε περιβάλλον με υπερβολική υγρασία.
- Αν η οθόνη σας βραχεί, σκουπίστε την με ένα στεγνό πανί το δυνατόν συντομότερο. Αν εισέλθουν ξένες ουσίες ή νερό στην οθόνη σας, παρακαλούμε κλείστε αμέσως την

τροφοδοσία και αποσυνδέστε το καλώδιο της τροφοδοσίας. Έπειτα, αφαιρέστε την ξένη ουσία ή το νερό, και στείλτε την οθόνη στο κέντρο συντήρησης.

- Μην αποθηκεύετε ή χρησιμοποιείτε την LCD οθόνη σε τοποθεσίες εκτεθειμένες σε ζέστη, άμεσα στο φως του ήλιου ή σε υπερβολικό κρύο.
- Για να έχετε πάντα την καλύτερη δυνατή απόδοση της οθόνης σας και να τη χρησιμοποιήσετε για περισσότερο καιρό, παρακαλούμε χρησιμοποιείτε την οθόνη σε μια τοποθεσία η οποία να εμπίπτει στα ακόλουθα εύρη θερμοκρασίας και υγρασίας.
 - Θερμοκρασία: 0 - 40°C 32 -104°F
 - Υγρασία: 20-80% ΣΥ

Επισκευή:

- Το κάλυμμα του πλαισίου θα πρέπει να ανοιχθεί μόνο από αρμόδιο τεχνικό προσωπικό.
- Αν χρειάζεστε κάποιο έγγραφο, επισκευές ή ενσωμάτωση, παρακαλούμε επικοινωνήστε με το τοπικό σας κέντρο επισκευών. (παρακαλούμε ανατρέξτε στο κεφάλαιο "Κέντρο Πληροφόρησης Πελατών")
- Για πληροφορίες σχετικά με τη μεταφορά, παρακαλούμε ανατρέξτε στο κεφάλαιο "Φυσικές Προδιαγραφές".
- Μην αφήνετε την οθόνη σας στο αυτοκίνητο/το χώρο αποσκευών άμεσα εκτεθειμένη στον ήλιο.



Συμβουλευτείτε έναν τεχνικό αν η οθόνη δε λειτουργεί φυσιολογικά, ή αν δεν είστε σίγουροι για το τι πρέπει να κάνετε όταν έχετε ακολουθήσει τις οδηγίες λειτουργίας που παρέχονται σε αυτό το εγχειρίδιο.

[ΕΠΙΣΤΡΕΨΤΕ ΣΤΗΝ ΑΡΧΗ ΤΗΣ ΣΕΛΙΔΑΣ](#)

- Ασφάλεια και αντιμετώπιση προβλημάτων
- Γενικές ερωτήσεις
- Ρυθμίσεις οθόνης
- Συμβατότητα με άλλα περιφερειακά
- Τεχνολογία οθόνης LCD
- Εργονομική, οικολογία, και πρότυπα ασφαλείας
- Αντιμετώπιση προβλημάτων
- Κανονιστικά στοιχεία
- Άλλες σχετικές πληροφορίες

Συχνές ερωτήσεις

Γενικές ερωτήσεις

E: Όταν κάνω εγκατάσταση του μόνιτορ τι να κάνω εάν η οθόνη δείξει Δεν είναι δυνατή η προβολή αυτής της θέσης video;

A: Συνιστώμενη θέση video για το Philips : 1440 x 900 @60Hz.

1. Αποσυνδέστε όλα τα καλώδια, έπειτα συνδέστε το PC με το μόνιτορ που χρησιμοποιήσατε προηγουμένως και που είχε σωστή προβολή.
2. Στο Start Menu των Windows, επιλέξτε Settings/Control Panel. Στο παράθυρο Control Panel, επιλέξτε το εικονίδιο Display. Μέσα στο Display Control Panel, επιλέξτε την καρτέλα "Settings". Κάτω από την καρτέλα ρυθμίσεων, στο πλαίσιο με τίτλο "desktop area", μετακινήστε τη ράβδο ολίσθησης στα 1440 x 900 πίξελ.
3. Ανοίξτε το "Advanced Properties" και θέστε το Refresh Rate (ρυθμός ανανέωσης) στα 60Hz, μετά κάντε κλικ στο OK.
4. Επανεκκινήστε τον υπολογιστή σας και επαναλάβετε τα βήματα 2 και 3 για να βεβαιωθείτε ότι το PC είναι προγραμματισμένο στα 1440 x 900@60Hz.
5. Κλείστε τον υπολογιστή σας, αποσυνδέστε το παλιό σας μόνιτορ και ξανασυνδέστε το μόνιτορ LCD της Philips.
6. Ανοίξτε το μόνιτορ και μετά ανοίξτε το PC σας.

E: Τι σημαίνει το "refresh rate" (ρυθμός ανανέωσης) για μένα στο LCD μόνιτορ;

A: Για LCD μόνιτορ, ο ρυθμός ανανέωσης έχει πολύ πιο μικρή σημασία. Τα LCD μόνιτορ προβάλλουν μια σταθερή εικόνα που δεν τρεμοσβήνει στα 60Hz. Δεν υπάρχουν ορατές διαφορές μεταξύ 85Hz και 60Hz.

E: Τι είναι τα αρχεία .inf και .icm στο CD-ROM; Πώς εγκαθιστώ τα προγράμματα οδήγησης (.inf και .icm);

A: Αυτά είναι τα αρχεία του προγράμματος οδήγησης για την οθόνη σας. Ακολουθήστε τις οδηγίες στο εγχειρίδιο χρήστη σας για να εγκαταστήσετε τα προγράμματα οδήγησης. Ο υπολογιστής σας μπορεί να σας ζητήσει τα προγράμματα οδήγησης της οθόνης (αρχεία .inf και .icm) ή μια δισκέτα με το πρόγραμμα οδήγησης όταν εγκαταστήσετε για πρώτη φορά την οθόνη σας. Ακολουθήστε τις οδηγίες και εισάγετε το (συνοδευτικό CD-ROM) που περιλαμβάνεται σε αυτήν τη συσκευασία. Τα προγράμματα οδήγησης της οθόνης (αρχεία .inf και .icm) θα εγκατασταθούν αυτόματα.

E: Πώς ρυθμίζω την ανάλυση;

A: Τα προγράμματα οδήγησης της κάρτας γραφικών σας και της οθόνης σας καθορίζουν μαζί τις διαθέσιμες αναλύσεις. Μπορείτε να επιλέξετε την ανάλυση που

επιθυμείτε στο Control Panel (Πίνακας Ελέγχου) των WindowsR με το "Display properties" (Ιδιότητες οθόνης).

E: Αν μπερδευτώ όταν κάνω τις ρυθμίσεις της οθόνης;

A: Απλά πατήστε το κουμπί MENU, έπειτα επιλέξτε το 'Reset' (Επαναφορά) για να ανακληθούν όλες οι αρχικές εργοστασιακές ρυθμίσεις.

E: Τι είναι η λειτουργία Auto;

A: Το πλήκτρο *AUTO adjustment* επαναφέρει τη βέλτιστη θέση της οθόνης, τις ρυθμίσεις φάσης και ρολογιού με το πάτημα ενός κουμπιού - χωρίς πλοήγηση μέσα από τα μενού OSD(On Screen Display) και τα πλήκτρα ελέγχου.

Σημείωση: Η λειτουργία Auto είναι διαθέσιμη μόνο σε επιλεγμένα μοντέλα.

E: Το μόνιτορ δεν έχει ρεύμα (το φωτάκι της τάσης δεν ανάβει). Τι να κάνω;

A: Βεβαιωθείτε πως το καλώδιο τροφοδοσίας είναι συνδεδεμένο μεταξύ της οθόνης και της πρίζας, και κάντε κλικ σε ένα πλήκτρο στο πληκτρολόγιο ή ένα κουμπί στο ποντίκι για να ενεργοποιήσετε τον υπολογιστή.

E: Θα δεχθεί η LCD οθόνη ένα πλεκτό (interlaced) σήμα με τον H/Y;

A: Όχι. Αν χρησιμοποιηθεί Πλεκτό (Interlace) σήμα, η οθόνη εμφανίζει ταυτόχρονα τόσο τις μονές όσο και τις ζυγές οριζόντιες γραμμές σάρωσης και συνεπώς παραμορφώνει την εικόνα.

E: Το Refresh Rate αναφέρεται στο LCD;

A: Αντίθετα από την τεχνολογία προβολής CRT στην οποία η ταχύτητα της ακτίνας ηλεκτρονίων σαρώνεται από πάνω μέχρι κάτω στην οθόνη καθορίζει το αναβόσβησμα, η προβολή ενεργού πλαισίου χρησιμοποιεί ένα ενεργό στοιχείο (TFT) για να ελέγχει κάθε ατομικό πίξελ και συνεπώς ο ρυθμός ανανέωσης μάλλον δεν αφορά την τεχνολογία LCD.

E: Η οθόνη LCD αντιστέκεται στις γρατσουνιές;

A: Υπάρχει μια προστατευτική επικάλυψη πάνω στην επιφάνεια του LCD, που είναι ανθεκτική ως ένα σημείο σκληρότητας (περίπου ως τη σκληρότητα ενός μολυβιού Νο. 2). Γενικά, συνιστάται να μην εκθέτετε την επιφάνεια της οθόνης σε υπερβολικούς κραδασμούς ή γρατσουνιές.

E: Πώς να καθαρίζω την επιφάνεια του LCD;

A: Για το νορμάλ καθάρισμα, χρησιμοποιείτε κάτι καθαρό, απαλό, και λεπτό. Για

σχολαστικό καθάρισμα, παρακαλούμε χρησιμοποιείτε ισοπροπυλική αλκοόλη. Μη χρησιμοποιείτε αλλά διαλυτικά όπως π.χ. αιθυλική αλκοόλη, αιθανόλη, ασετόν, εξάνη, κτλ.

E: Μπορώ να αλλάξω τη ρύθμιση χρώματος της οθόνης μου;

A: Ναι, μπορείτε να αλλάξετε τη ρύθμιση χρώματος μέσω των χειριστηρίων της OSD με την παρακάτω διαδικασία,

1. Πατήστε το "MENU" για να εμφανιστεί το μενού της OSD (On Screen Display)
2. Πατήστε το "Αριστερό Βέλος" για να επιλέξετε το "color" (χρώμα) και έπειτα πατήστε το "MENU" για να εισάγετε τη ρύθμιση χρώματος, υπάρχουν πέντε ρυθμίσεις σύμφωνα με τα παρακάτω.

α. 6500K: η ρύθμιση αυτή έχει το πλαίσιο σε κόκκινο-άσπρο χρωματικό τόνο.

β. 9300K: η ρύθμιση αυτή έχει το πλαίσιο σε μπλε-άσπρο χρωματικό τόνο.

γ. User Define (Καθορισμένη από το χρήστη): ο χρήστης μπορεί να επιλέξει τη ρύθμιση χρώματος που προτιμά ρυθμίζοντας το κόκκινο, πράσινο, μπλε χρώμα.

δ. sRGB: αυτή είναι η προεπιλεγμένη ρύθμιση για τη διασφάλιση της σωστής ανταλλαγής χρωμάτων μεταξύ διαφορετικών συσκευών. (π.χ. ψηφιακές κάμερες, οθόνες, εκτυπωτές, σαρωτές, κτλ.)

*Μια μέτρηση του χρώματος του φωτός που εκπέμπει ένα αντικείμενο όσο θερμαίνεται. Αυτή η μέτρηση εκφράζεται στην απόλυτη κλίμακα (σε βαθμούς Kelvin). Οι χαμηλότερες θερμοκρασίες Kelvin, όπως οι 2004K είναι κόκκινες. Οι υψηλότερες θερμοκρασίες, όπως οι 9300K K είναι μπλε. Οι ουδέτερη θερμοκρασία είναι λευκή, στους 6504K.

E: Μπορεί να προσαρτηθεί σε τοίχο η LCD Οθόνη Philips;

A: Ναι, οι οθόνες υγν κρυστάλλων (LCD) Brilliance της Philips διαθέτουν αυτό το προαιρετικό χαρακτηριστικό: Τέσσερις τυπικές τρύπες προσάρτησης VESA στο πίσω κάλυμμα επιτρέπουν στο χρήστη να συνδέσει την οθόνη Philips στους περισσότερους τυπικούς βραχίονες VESA ή σε εξαρτήματα. Συνιστούμε να επικοινωνήσετε με τον εμπορικό αντιπρόσωπο της Philips για περισσότερες πληροφορίες.

[ΕΠΙΣΤΡΕΨΤΕ ΣΤΗΝ ΑΡΧΗ ΤΗΣ ΣΕΛΙΔΑΣ](#)

Ρυθμίσεις οθόνης

E: Πώς συγκρίνονται τα LCDs με τα CRTs από πλευράς ακτινοβολίας;

A: Επειδή τα LCDs δε χρησιμοποιούν ηλεκτρονικό πυροβόλο, δεν παράγουν την ίδια ποσότητα ακτινοβολίας στην επιφάνεια της οθόνης.

[ΕΠΙΣΤΡΕΨΤΕ ΣΤΗΝ ΑΡΧΗ ΤΗΣ ΣΕΛΙΔΑΣ](#)

Συμβατότητα με άλλα περιφερειακά

E: Οι LCD οθόνες της Philips είναι Τοποθέτησης και Άμεσης Λειτουργίας (Plug-and-Play);

A: Ναι, οι οθόνες είναι Τοποθέτησης και Άμεσης Λειτουργίας (Plug-and-Play) συμβατές με τα Windows® 95, 98, 2000, XP και Vista.

[ΕΠΙΣΤΡΕΨΤΕ ΣΤΗΝ ΑΡΧΗ ΤΗΣ ΣΕΛΙΔΑΣ](#)

Τεχνολογία οθόνης LCD

E: Τι είναι το Liquid Crystal Display (οθόνη υγρών κρυστάλλων);

A: Η οθόνη υγρών κρυστάλλων (LCD) είναι μια οπτική συσκευή που χρησιμοποιείται συνήθως για να προβάλλονται χαρακτήρες ASCII και εικόνες σε ψηφιακά είδη όπως π.χ. ρολόγια, αριθμομηχανές, κονσόλες φορητών παιχνιδιών κτλ. Το LCD είναι η τεχνολογία που χρησιμοποιείται για προβολές σε notebook και άλλους μικρούς υπολογιστές. Όπως οι τεχνολογίες διόδων εκπομπής φωτός (LED) και αέριου πλάσματος, το LCD παρέχει τη δυνατότητα για οθόνες πολύ λεπτότερες από την τεχνολογία καθοδικών σωλήνων (CRT). Το LCD καταναλώνει πολύ λιγότερο ρεύμα από τις οθόνες LED και αέριου πλάσματος επειδή λειτουργούν με βάση την αρχή φραγής μάλλον παρά εκπομπής φωτός.

E: Τι διαφοροποιεί τα LCD παθητικού πίνακα από τα LCD ενεργητικού πίνακα;

A: Το LCD κατασκευάζεται είτε με πλέγμα προβολής είτε για παθητικό πίνακα είτε για ενεργητικό πίνακα. Ο ενεργητικός πίνακας έχει ένα τρανζίστορ που βρίσκεται σε κάθε διασταύρωση πίξελ, απαιτώντας λιγότερο ρεύμα για τη ρύθμιση της λαμπρότητας ενός πίξελ. Για το λόγο αυτό, το ρεύμα σε μια προβολή ενεργού πίνακα μπορεί να ανοιγοκλείνει πιο συχνά, βελτιώνοντας το χρόνο ανανέωσης της οθόνης (π.χ. ο δείκτης του ποντικιού θα παρουσιάζει ομαλότερη μετακίνηση πάνω στην οθόνη). Το LCD παθητικού πίνακα έχει ένα πλέγμα αγωγών με πίξελ που βρίσκονται σε κάθε διασταύρωση του πλέγματος.

E: Ποια είναι τα πλεονεκτήματα του TFT LCD σε σύγκριση με το CRT;

A: Σε ένα μόνιτορ CRT, ένα πιστόλι εκτοξεύει ηλεκτρόνια και γενικά φως συγκρούοντας πολωμένα ηλεκτρόνια σε φθορίζον γυαλί. Συνεπώς, τα μόνιτορ CRT βασικά λειτουργούν με αναλογικό σήμα RGB. Το μόνιτορ TFT LCD είναι μια συσκευή που προβάλλει ένα είδωλο εισόδου λειτουργώντας την οθόνη υγρών κρυστάλλων. Το TFT έχει θεμελιωδώς διαφορετική δομή από το CRT: Κάθε κυψέλη έχει δομή ενεργού πίνακα και ανεξάρτητα ενεργά στοιχεία. Το TFT LCD έχει δύο γυάλινα πλαίσια και ο χώρος μεταξύ τους είναι γεμισμένος με υγρούς κρυστάλλους. Όταν κάθε κυψέλη συνδέεται ηλεκτρόδια και εντυπώνεται με τάση, η μοριακή δομή των υγρών κρυστάλλων αλλοιώνεται και ελέγχει την ποσότητα του εισερχόμενου φωτισμού για να προβάλλει εικόνες. Το TFT LCD έχει αρκετά πλεονεκτήματα συγκριτικά με το CRT, εφόσον μπορεί να είναι πολύ λεπτό και δεν έχει αναβόσβηση επειδή δεν εφαρμόζει τη μέθοδο σάρωσης.

E: Κάθετη συχνότητα 60Hz βέλτιστη για μόνιτορ LCD, γιατί;

A: Αντίθετα με το μόνιτορ CRT, η οθόνη TFT LCD έχει σταθερή ανάλυση. Π.χ. ένα

μόνιτορ XGA έχει 1280x3 (R, G, B) x 1024 πίξελ και υψηλότερη ανάλυση πιθανόν να μην παρέχεται χωρίς επιπλέον επεξεργασία λογισμικού. Η οθόνη έχει σχεδιαστεί για να βελτιστοποιεί την προβολή για ρολόι ακίδων 65MHz, ένα από τα στάνταρ για οθόνες XGA. Εφόσον η κάθετη/οριζόντια συχνότητα για αυτό το ρολόι ακίδων είναι 60Hz/48kHz, η βέλτιστη συχνότητα για αυτό το μόνιτορ είναι 60Hz.

E: Τι είδους ευρυγώνια τεχνολογία υπάρχει; Πώς λειτουργεί;

A: Η οθόνη TFT LCD είναι μια είσοδος διακοπών/προβολών στοιχείου ενός πίσω φωτισμού που χρησιμοποιεί τη διπλή ανάκλαση των υγρών κρυστάλλων. Αξιοποιώντας την ιδιότητα σύμφωνα με την οποία η προβολή εισερχόμενου φωτός διαθλά προς τον κύριο άξονα του υγρού στοιχείου, ρυθμίζει την κατεύθυνση του εισερχόμενου φωτός και την προβάλλει. Εφόσον ο ρυθμός διάθλασης του εισερχόμενου φωτός σε υγρούς κρυστάλλους διαφέρει ανάλογα με τη γωνία εισόδου του φωτός, η γωνία θέασης ενός TFT είναι πολύ στενότερη από αυτή του CRT. Συνήθως, η γωνία θέασης αναφέρεται στο σημείο όπου η τιμή κοντράστ είναι 10. Πολλοί τρόποι διεύρυνσης της γωνίας θέασης βρίσκονται υπό ανάπτυξη αυτή τη στιγμή, και η πιο συνήθης προσέγγιση είναι η χρήση μεμβράνης ευρείας γωνίας, που διευρύνει τη γωνία θέασης διαφοροποιώντας την τιμή διάθλασης. Επίσης χρησιμοποιείται IPS (στην αλλαγή επιπέδων) ή MVA (Multi Vertical Aligned) για ευρύτερη γωνία θέασης. Το Philips 181AS χρησιμοποιεί προηγμένη τεχνολογία IPS.

E: Γιατί δεν υπάρχει αναβόσβημα στο μόνιτορ LCD;

A: Από τεχνική άποψη, τα LCDs όντως αναβοσβήνουν, αλλά το αίτιο του φαινομένου είναι διαφορετικό από εκείνο του μόνιτορ CRT½ και δεν επηρεάζει την ευκολία θέασης. Το αναβόσβημα σε ένα μόνιτορ LCD αναφέρεται συνήθως σε απαρατήρητη λαμπρότητα που προκαλείται από τη διαφορά μεταξύ θετικής και αρνητικής τάσης. Αφετέρου όμως, το αναβόσβημα του CRT που μπορεί να ερεθίσει το ανθρώπινο μάτι προκύπτει όταν η on/off δράση του φθορίζοντος αντικειμένου γίνεται ορατή. Επειδή η ταχύτητα αντίδρασης των υγρών κρυστάλλων σε μια οθόνη υγρών κρυστάλλων είναι πολύ βραδύτερη, αυτή η ενοχλητική μορφή αναλαμπής δεν είναι παρούσα στην οθόνη LCD.

E: Γιατί έχει πολύ χαμηλή Ηλεκτρομαγνητική Παρεμβολή μια LCD οθόνη;

A: Αντίθετα από το CRT, το μόνιτορ LCD δεν έχει βασικά μέρη που να δημιουργούν ηλεκτρομαγνητικά παράσιτα, ιδίως μαγνητικά πεδία. Επίσης, επειδή η οθόνη LCD καταναλώνει σχετικά λίγο ρεύμα, η ηλεκτροπαροχή του είναι εξαιρετικά αθόρυβη.



[ΕΠΙΣΤΡΕΨΤΕ ΣΤΗΝ ΑΡΧΗ ΤΗΣ ΣΕΛΙΔΑΣ](#)

- Ασφάλεια και επίλυση προβλημάτων
- Συχνές ερωτήσεις
- Κοινά προβλήματα
- Προβλήματα Imaging
- Ρυθμιστικές πληροφορίες
- Άλλες συναφείς πληροφορίες

Επίλυση προβλημάτων

Η σελίδα αυτή παρουσιάζει τα προβλήματα εκείνα που ο χρήστης μπορεί να λύσει μόνος του. Αν το πρόβλημα δε λυθεί μετά που έχετε δοκιμάσει αυτές τις λύσεις, επικοινωνήστε με τον αντιπρόσωπο εξυπηρέτησης πελατών της Philips.

Κοινά προβλήματα	
Αντιμετωπίζετε αυτό το πρόβλημα;	Ελέγξτε αυτά τα στοιχεία
<p>Δεν υπάρχει εικόνα (Το κουμπί Ρεύμα LED δεν ανάβει)</p>	<ul style="list-style-type: none"> • Βεβαιωθείτε ότι το καλώδιο είναι συνδεδεμένο στον τοίχο και στο πίσω μέρος του μόνιτορ. • Αρχικά, το κουμπί ρεύματος στο μπροστινό μέρος του μόνιτορ πρέπει να είναι στη θέση OFF και κατόπιν πατήστε το πάλι για να πάει στη θέση ON.
<p>Δεν υπάρχει εικόνα (Το κουμπί Ρεύμα LED είναι φαιοκίτρινο ή κίτρινο)</p>	<ul style="list-style-type: none"> • Βεβαιωθείτε ότι ο Η/Υ είναι αναμμένος. • Βεβαιωθείτε ότι το καλώδιο σήματος είναι συνδεδεμένο στον Η/Υ σας. • Ελέγξτε μήπως έχουν στραβώσει οι πείροι του καλωδίου του μόνιτορ. • Ίσως ενεργοποιήθηκε το χαρακτηριστικό Εξοικονόμηση ενέργειας
<p>Η οθόνη λέει</p> <div style="border: 1px solid black; padding: 5px; width: fit-content; margin: 5px auto;"> <p style="text-align: center; margin: 0;">ATTENTION</p> <p style="text-align: center; margin: 0;">CHECK CABLE CONNECTION</p> </div>	<ul style="list-style-type: none"> • Βεβαιωθείτε ότι το καλώδιο του μόνιτορ είναι σωστά συνδεδεμένο στον Η/Υ σας. • Ελέγξτε μήπως έχουν στραβώσει οι πείροι του καλωδίου του μόνιτορ. • Βεβαιωθείτε ότι ο Η/Υ είναι αναμμένος.
<p>Το κουμπί AUTO δε λειτουργεί κανονικά</p>	<ul style="list-style-type: none"> • Η λειτουργία AUTO προβλέπεται για χρήση στο σύνηθες Macintosh ή σε συμβατό με IBM PC που λειτουργεί κανονικά με τα Microsoft Windows. • Μπορεί να μη λειτουργεί σωστά αν χρησιμοποιείτε μη στάνταρ PC ή κάρτα βίντεο
Προβλήματα Imaging	
	<ul style="list-style-type: none"> • Πιέστε το κουμπί Auto. • Ρυθμίστε τη θέση της εικόνα με τη χρήση του Phase/Clock (Φάση/Ρολόι)

<p>Η θέση ένδειξης είναι λανθασμένη</p>	<p>από το Περισσότερες Ρυθμίσεις στα More Settings (Κεντρικά Χειριστήρια) της OSD.</p>
<p>Η εικόνα τρεμοπαίζει στην οθόνη</p>	<ul style="list-style-type: none"> • Ελέγξτε αν το καλώδιο σήματος είναι σωστά συνδεδεμένο στον πίνακα γραφικών του PC.
<p>Εμφανίζεται ένα κάθετο τρεμοπαίξιμο</p> 	<ul style="list-style-type: none"> • Πατήστε το κουμπί Auto. • Εξαλείψτε τις κάθετες γραμμές χρησιμοποιώντας το More Settings (Περισσότερες Ρυθμίσεις) του Phase/Clock (Φάση/Ρολόι) στο Main Controls (Κεντρικά Χειριστήρια) της OSD.
<p>Εμφανίζεται ένα οριζόντιο τρεμοπαίξιμο</p> 	<ul style="list-style-type: none"> • Πατήστε το κουμπί Auto. • Εξαλείψτε τις κάθετες γραμμές χρησιμοποιώντας το More Settings (Περισσότερες Ρυθμίσεις) του Phase/Clock (Φάση/Ρολόι) στο Main Controls (Κεντρικά Χειριστήρια) της OSD.
<p>Η οθόνη είναι πολύ φωτεινή ή πολύ σκοτεινή</p>	<ul style="list-style-type: none"> • Ρυθμίστε την αντίθεση και τη φωτεινότητα από την Προβολή στην Οθόνη. (Ο οπίσθιος φωτισμός της LCD οθόνης έχει καθορισμένη ζωή. Όταν η οθόνη σκοτεινιάσει ή αρχίσει να τρεμοπαίζει, παρακαλούμε επικοινωνήστε με τον αντιπρόσωπο πωλήσεων).
<p>Εμφανίζεται μια προ-γενέστερη εικόνα</p>	<ul style="list-style-type: none"> • Εάν μία εικόνα παραμένει στην οθόνη για μία εκτεταμένη χρονική περίοδο, μπορεί να αποτυπωθεί στην οθόνη και να αφήσει μία ψευδοεικόνα. Η εικόνα εξαλείφεται εν γένει μετά από λίγες ώρες.
<p>Μια προ-γενέστερη εικόνα παραμένει στην οθόνη αφού κλείσει το ρεύμα</p>	<ul style="list-style-type: none"> • Αυτό συμβαίνει συχνά με τα υγρά κρύσταλλα και δεν προέρχεται από κακή λειτουργία ή φθορά των υγρών κρυστάλλων. Η ψευδοεικόνα θα εξαφανιστεί μετά από μία χρονική περίοδο.
	<ul style="list-style-type: none"> • Οι υπολειπόμενες κουκίδες είναι

Παραμένουν πράσινες, κόκκινες,
μπλέ, σκούρες και άσπρες κουκίδες

συνηθισμένα χαρακτηριστικά των υγρών
κρυστάλλων που χρησιμοποιούνται στη
σημερινή τεχνολογία.

Για περαιτέρω βοήθεια, ανατρέξτε στη λίστα [Κέντρα Πληροφόρησης Καταναλωτών](#) και
επικοινωνήστε με τον αντιπρόσωπο εξυπηρέτησης πελατών της Philips.

[ΕΠΙΣΤΡΕΨΤΕ ΣΤΗΝ ΑΡΧΗ ΤΗΣ ΣΕΛΙΔΑΣ](#)

- [Recycling Information for Customers](#)
- [Waste Electrical and Electronic Equipment- WEEE](#)
- [CE Declaration of Conformity](#)
- [Energy Star Declaration](#)
- [Federal Communications Commission \(FCC\) Notice \(U.S. Only\)](#)
- [FCC Declaration of Conformity](#)
- [Commission Federale de la Communication \(FCC Declaration\)](#)
- [EN 55022 Compliance \(Czech Republic Only\)](#)
- [MIC Notice \(South Korea Only\)](#)
- [Polish Center for Testing and Certification Notice](#)
- [North Europe \(Nordic Countries\) Information](#)
- [BSMI Notice \(Taiwan Only\) Ergonomie](#)
- [Hinweis \(nur Deutschland\)](#)
- [Philips End-of-Life Disposal Information for UK only](#)
- [China RoHS](#)
- [Troubleshooting](#)
- [Other Related Information](#)
- [Frequently Asked Questions \(FAQs\)](#)

Regulatory Information

Model ID: 190V1

Model No: MWV1190T

Recycling Information for Customers

Philips establishes technically and economically viable objectives to optimize the environmental performance of the organization's product, service and activities.

From the planning, design and production stages, Philips emphasizes the important of making products that can easily be recycled. At Philips, end-of-life management primarily entails participation in national take-back initiatives and recycling programs whenever possible, preferably in cooperation with competitors.

There is currently a system of recycling up and running in the European countries, such as The Netherlands, Belgium, Norway, Sweden and Denmark.

In U.S.A., Philips Consumer Electronics North America has contributed funds for the Electronic Industries Alliance (EIA) Electronics Recycling Project and state recycling initiatives for end-of-life electronics products from household sources. In addition, the Northeast Recycling Council (NERC) - a multi-state non-profit organization focused on promoting recycling market development - plans to implement a recycling program.

In Asia Pacific, Taiwan, the products can be taken back by Environment Protection Administration (EPA) to follow the IT product recycling management process, detail can be found in web site www.epa.gov.tw

The monitor contains parts that could cause damage to the nature environment. Therefore, it is vital that the monitor is recycled at the end of its life cycle.

For help and service, please contact [Consumers Information Center](#) or [F1rst Choice Contact Information Center](#) in each country or the following team of Environmental specialist can help.

Msr.Argent Chan- Environment manager
Philips Consumer Lifestyle
E-mail: argent.chan@philips.com
Tel: +886 (0) 3 222 6795

Mr. Maarten ten Houten - Senior Environmental Consultant
Philips Consumer Electronics
E-mail: marten.ten.houten@philips.com
Tel: +31 (0) 40 27 33402

Mr. Delmer F. Teglas
Philips Consumer Electronics North America
E-mail: butch.teglas@philips.com
Tel: +1 865 521 4322

[RETURN TO TOP OF THE PAGE](#)

Waste Electrical and Electronic Equipment-WEEE

Attention users in European Union private households



This marking on the product or on its packaging illustrates that, under European Directive 2002/96/EG governing used electrical and electronic appliances, this product may not be disposed of with normal household waste. You are responsible for disposal of this equipment through a designated waste electrical and electronic equipment collection. To determine the locations for dropping off such waste electrical and electronic, contact your local government office, the waste disposal organization that serves your household or the store at which you purchased the product.

[RETURN TO TOP OF THE PAGE](#)

Energy Star Declaration

This monitor is equipped with a function for saving energy which supports the VESA Display Power Management (DPM) standard. This means that the monitor must be connected to a computer which supports VESA DPM. Time settings are adjusted from the system unit by software.

	VESA State	LED Indicator	Power Consumption
Normal operation	ON (Active)	Green	< 35W (typ.)
Power Saving Alternative 2 One step	OFF (Sleep)	Amber	< 0.8 W
	Switch Off	Off	< 0.5 W



As an ENERGY STAR® Partner, PHILIPS has determined that this product meets the ENERGY STAR® guidelines for energy efficiency.



We recommend you switch off the monitor when it is not in use for a long time.

[RETURN TO TOP OF THE PAGE](#)

Federal Communications Commission (FCC) Notice (U.S. Only)



This equipment has been tested and found to comply with the limits for a Class B digital device, pursuant to Part 15 of the FCC Rules. These limits are designed to provide reasonable protection against harmful interference in a residential installation. This equipment generates, uses and can radiate radio frequency energy and, if not installed and used in accordance with the instructions, may

cause harmful interference to radio communications. However, there is no guarantee that interference will not occur in a particular installation. If this equipment does cause harmful interference to radio or television reception, which can be determined by turning the equipment off and on, the user is encouraged to try to correct the interference by one or more of the following measures:

- Reorient or relocate the receiving antenna.
- Increase the separation between the equipment and receiver.
- Connect the equipment into an outlet on a circuit different from that to which the receiver is connected.
- Consult the dealer or an experienced radio/TV technician for help.



Changes or modifications not expressly approved by the party responsible for compliance could void the user's authority to operate the equipment.

Use only RF shielded cable that was supplied with the monitor when connecting this monitor to a computer device.

To prevent damage which may result in fire or shock hazard, do not expose this appliance to rain or excessive moisture.

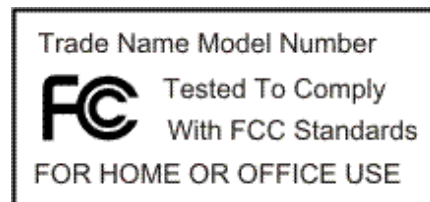
THIS CLASS B DIGITAL APPARATUS MEETS ALL REQUIREMENTS OF THE CANADIAN INTERFERENCE-CAUSING EQUIPMENT REGULATIONS.

[RETURN TO TOP OF THE PAGE](#)

FCC Declaration of Conformity

Trade Name: Philips
Philips Consumer Electronics North America
P.O. Box 671539
Responsible Party: Marietta, GA 30006-0026
1-888-PHILIPS (744-5477)

Declaration of Conformity for Products Marked with FCC Logo,
United States Only



This device complies with Part 15 of the FCC Rules. Operation is subject to the following two conditions: (1) this device may not cause harmful interference, and (2) this device must accept any interference received, including interference that may cause undesired operation.

[RETURN TO TOP OF THE PAGE](#)

Commission Federale de la Communication (FCC Declaration)



Cet équipement a été testé et déclaré conforme aux limites des appareils numériques de class B, aux termes de l'article 15 Des règles de la FCC. Ces limites sont conçues de façon à fournir une protection raisonnable contre les interférences nuisibles dans le cadre d'une installation résidentielle. CET appareil produit, utilise et peut émettre des hyperfréquences qui, si l'appareil n'est pas installé et utilisé selon les consignes données, peuvent causer des interférences nuisibles aux communications radio. Cependant, rien ne peut garantir l'absence d'interférences dans le cadre d'une installation particulière. Si cet appareil est la cause d'interférences nuisibles pour la réception des signaux de radio ou de télévision, ce qui peut être décelé en fermant l'équipement, puis en le remettant en fonction, l'utilisateur pourrait essayer de corriger la situation en prenant les mesures suivantes:

- Réorienter ou déplacer l'antenne de réception.
- Augmenter la distance entre l'équipement et le récepteur.
- Brancher l'équipement sur un autre circuit que celui utilisé par le récepteur.
- Demander l'aide du marchand ou d'un technicien chevronné en radio/télévision.



Toutes modifications n'ayant pas reçu l'approbation des services compétents en matière de conformité est susceptible d'interdire à l'utilisateur l'usage du présent équipement.

N'utiliser que des câbles RF armés pour les connections avec des ordinateurs ou périphériques.

CET APPAREIL NUMERIQUE DE LA CLASSE B RESPECTE TOUTES LES EXIGENCES DU REGLEMENT SUR LE MATERIEL BROUILLEUR DU CANADA.

[RETURN TO TOP OF THE PAGE](#)

EN 55022 Compliance (Czech Republic Only)

This device belongs to category B devices as described in EN 55022, unless it is specifically stated that it is a Class A device on the specification label. The following applies to devices in Class A of EN 55022 (radius of protection up to 30 meters). The user of the device is obliged to take all steps necessary to remove sources of interference to telecommunication or other devices.

Pokud není na typovém štítku počítače uvedeno, že spadá do do třídy A podle EN 55022, spadá automaticky do třídy B podle EN 55022. Pro zařízení zařazená do třídy A (chranné pásmo 30m) podle EN 55022 platí následující. Dojde-li k rušení telekomunikačních nebo jiných zařízení je uživatel povinen provést taková opatření, aby rušení odstranil.

[RETURN TO TOP OF THE PAGE](#)

Polish Center for Testing and Certification Notice

The equipment should draw power from a socket with an attached protection circuit (a three-prong socket). All equipment that works together (computer, monitor, printer, and so on) should have the same power supply source.

The phasing conductor of the room's electrical installation should have a reserve short-circuit protection device in the form of a fuse with a nominal value no larger than 16 amperes (A).

To completely switch off the equipment, the power supply cable must be removed from the power supply socket, which should be located near the equipment and easily accessible.

A protection mark "B" confirms that the equipment is in compliance with the protection usage

requirements of standards PN-93/T-42107 and PN-89/E-06251.

Wymagania Polskiego Centrum Badań i Certyfikacji

Urządzenie powinno być zasilane z gniazda z przyłączonym obwodem ochronnym (gniazdo z kolkiem). Współpracujące ze sobą urządzenia (komputer, monitor, drukarka) powinny być zasilane z tego samego źródła.

Instalacja elektryczna pomieszczenia powinna zawierać w przewodzie fazowym rezerwową ochronę przed zwarciami, w postaci bezpiecznika o wartości znamionowej nie większej niż 16A (amperów).

W celu całkowitego wyłączenia urządzenia z sieci zasilania, należy wyjąć wtyczkę kabla zasilającego z gniazodka, które powinno znajdować się w pobliżu urządzenia i być łatwo dostępne.

Znak bezpieczeństwa "B" potwierdza zgodność urządzenia z wymaganiami bezpieczeństwa użytkownika zawartymi w PN-93/T-42107 i PN-89/E-06251.

Pozostałe instrukcje bezpieczeństwa

- Nie należy używać wtyczek adapterowych lub usuwać kolka obwodu ochronnego z wtyczki. Jeżeli konieczne jest użycie przedłużacza to należy użyć przedłużacza 3-żyłowego z prawidłowo połączonym przewodem ochronnym.
- System komputerowy należy zabezpieczyć przed nagłymi, chwilowymi wzrostami lub spadkami napięcia, używając eliminatora przepięć, urządzenia dopasowującego lub bezzakłócenowego źródła zasilania.
- Należy upewnić się, aby nic nie leżało na kablach systemu komputerowego, oraz aby kable nie były umieszczone w miejscu, gdzie można byłoby na nie nadeptywać lub potykać się o nie.
- Nie należy rozlewać napojów ani innych płynów na system komputerowy.
- Nie należy wpychać żadnych przedmiotów do otworów systemu komputerowego, gdyż może to spowodować pożar lub porażenie prądem, poprzez zwarcie elementów wewnętrznych.
- System komputerowy powinien znajdować się z dala od grzejników i źródeł ciepła. Ponadto, nie należy blokować otworów wentylacyjnych. Należy unikać kładzenia luźnych papierów pod komputer oraz umieszczania komputera w ciasnym miejscu bez możliwości cyrkulacji powietrza wokół niego.

[RETURN TO TOP OF THE PAGE](#)

North Europe (Nordic Countries) Information

Placering/Ventilation

VARNING:

FÖRSÄKRA DIG OM ATT HUVUDBRYTARE OCH UTTAG ÄR LÄTÅTKOMLIGA, NÄR DU STÄLLER DIN UTRUSTNING PÅPLATS.

Placering/Ventilation

ADVARSEL:

SØRG VED PLACERINGSFOR, AT NETLEDNINGENS STIK OG STIKKONTAKT ER NEMT TILGÆNGELIGE.

Paikka/Ilmankierto

VAROITUS:

SIJOITA LAITE SITEN, ETTÄ VERKKOJOHTO VOIDAAN TARVITTAESSA HELPOSTI IRROTTAA PISTORASIESTA.

Plassering/Ventilasjon

ADVARSEL:

NÅR DETTE UTSTYRET PLASSERES, MÅ DU PASSE PÅ AT KONTAKTENE FOR STØMTILFØRSEL ER LETTE Å NÅ.

[RETURN TO TOP OF THE PAGE](#)

BSMI Notice (Taiwan Only)

符合乙類資訊產品之標準

[RETURN TO TOP OF THE PAGE](#)

Ergonomie Hinweis (nur Deutschland)

Der von uns gelieferte Farbmonitor entspricht den in der "Verordnung über den Schutz vor Schäden durch Röntgenstrahlen" festgelegten Vorschriften.

Auf der Rückwand des Gerätes befindet sich ein Aufkleber, der auf die Unbedenklichkeit der Inbetriebnahme hinweist, da die Vorschriften über die Bauart von Störstrahlern nach Anlage III \square 5 Abs. 4 der Röntgenverordnung erfüllt sind.

Damit Ihr Monitor immer den in der Zulassung geforderten Werten entspricht, ist darauf zu achten, daß

1. Reparaturen nur durch Fachpersonal durchgeführt werden.
2. nur original-Ersatzteile verwendet werden.
3. bei Ersatz der Bildröhre nur eine bauartgleiche eingebaut wird.

Aus ergonomischen Gründen wird empfohlen, die Grundfarben Blau und Rot nicht auf dunklem Untergrund zu verwenden (schlechte Lesbarkeit und erhöhte Augenbelastung bei zu geringem Zeichenkontrast wären die Folge).

Der arbeitsplatzbezogene Schalldruckpegel nach DIN 45 635 beträgt 70dB (A) oder weniger.



ACHTUNG: BEIM AUFSTELLEN DIESES GERÄTES DARAUFGAHTEN, DAß NETZSTECKER UND NETZKABELANSCHLUß LEICHT ZUGÄNGLICH SIND.

[RETURN TO TOP OF THE PAGE](#)

End-of-Life Disposal

Your new monitor contains materials that can be recycled and reused. Specialized companies can recycle your product to increase the amount of reusable materials and to minimize the amount to be disposed of.

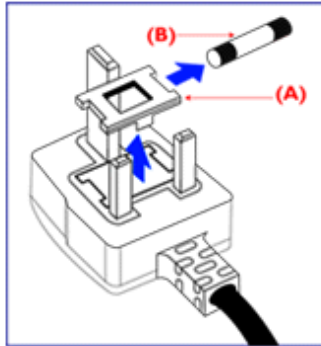
Please find out about the local regulations on how to dispose of your old monitor from your local Philips dealer.

(For customers in Canada and U.S.A.)

This product may contain lead and/or mercury. Dispose of in accordance to local-state and federal regulations.

For additional information on recycling contact www.eia.org (Consumer Education Initiative)

[RETURN TO TOP OF THE PAGE](#)

Information for UK only**WARNING - THIS APPLIANCE MUST BE GROUNDING.****Important:**

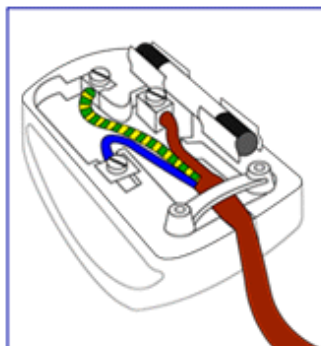
This apparatus is supplied with an approved moulded 13A plug. To change a fuse in this type of plug proceed as follows:

1. Remove fuse cover and fuse.
2. Fit new fuse which should be a BS 1362 5A, A.S.T.A. or BSI approved type.
3. Refit the fuse cover.

If the fitted plug is not suitable for your socket outlets, it should be cut off and an appropriate 3-pin plug fitted in its place.

If the mains plug contains a fuse, this should have a value of 5A. If a plug without a fuse is used, the fuse at the distribution board should not be greater than 5A.

Note: The severed plug must be destroyed to avoid a possible shock hazard should it be inserted into a 13A socket elsewhere.

**How to connect a plug**

The wires in the mains lead are coloured in accordance with the following code:

BLUE - "NEUTRAL" ("N")

BROWN - "LIVE" ("L")

GREEN & YELLOW - "GROUND" ("G")

1. The GREEN AND YELLOW wire must be connected to the terminal in the plug which is marked with the letter "G" or by the Ground symbol \perp or coloured GREEN

or GREEN AND YELLOW.

2. The BLUE wire must be connected to the terminal which is marked with the letter "N" or coloured BLACK.

3. The BROWN wire must be connected to the terminal which marked with the letter "L" or coloured RED.

Before replacing the plug cover, make certain that the cord grip is clamped over the sheath of the lead - not simply over the three wires.

[RETURN TO TOP OF THE PAGE](#)

China RoHS

The People's Republic of China released a regulation called "Management Methods for Controlling Pollution by Electronic Information Products" or commonly referred to as China RoHS. All products including CRT and LCD monitor which are produced and sold for China market have to meet China RoHS request.

中国大陆RoHS

根据中国大陆《电子信息产品污染控制管理办法》（也称为中国大陆RoHS），以下部分列出了本产品中可能包含的有毒有害物质或元素的名称和含量

本表适用之产品

显示器（液晶及CRT）

有毒有害物质或元素

部件名称	有毒有害物质或元素					
	铅 (Pb)	汞 (Hg)	镉 (Cd)	六价铬 (Cr6+)	多溴联苯 (PBB)	多溴二苯醚 (PBDE)
外壳	○	○	○	○	○	○
CRT显示屏	×	○	○	○	○	○
液晶显示屏/灯管	×	×	○	○	○	○
电路板组件*	×	○	○	○	○	○
电源适配器	×	○	○	○	○	○
电源线/连接线	×	○	○	○	○	○

*：电路板组件包括印刷电路板及其构成的零部件，如电阻、电容、集成电路、连接器等
 ○：表示该有毒有害物质在该部件所有均质材料中的含量均在《电子信息产品中有毒有害物质的限量要求标准》规定的限量要求以下
 ×：表示该有毒有害物质至少在该部件的某一均质材料中的含量超出《电子信息产品中有毒有害物质的限量要求标准》规定的限量要求；但是上表中打“×”的部件，符合欧盟RoHS法规要求（属于豁免的部分）

中国能源效率标识

根据中国大陆《能源效率标识管理办法》本显示器符合以下要求：

能源效率(cd/W)	>1.05
能效等级	1 级
能效标准	GB 21520-2008

[RETURN TO TOP OF THE PAGE](#)

- Ασφάλεια και επίλυση προβλημάτων
- Συχνές ερωτήσεις
- Επίλυση προβλημάτων
- Ρυθμιστικές πληροφορίες
- Πληροφορίες για χρήστες στις ΗΠΑ
- Πληροφορίες για χρήστες εκτός ΗΠΑ

Άλλες σχετικές πληροφορίες

Πληροφορίες για χρήστες στις ΗΠΑ

Για μονάδες ρυθμισμένες στα 115 βολτ :

Χρησιμοποιήστε ένα σετ εισηγμένου καλωδίου UL που αποτελείται από τουλάχιστον 18 AWG, ένα καλώδιο τριπλού αγωγού τύπου SVT ή SJT, μεγέθους το πολύ 5 μέτρων με παράλληλες επαφές, βύσμα με τύπο γείωσης 15 A, 125 V.

Για μονάδες ρυθμισμένες στα 230 βολτ:

Χρησιμοποιήστε ένα σετ εισηγμένου καλωδίου UL που αποτελείται από τουλάχιστον 18 AWG, ένα καλώδιο τριπλού αγωγού τύπου SVT, ή SJT, με επαφές δίδυμης σύνδεσης, βύσμα με τύπο γείωσης 15 A, 250 V.

Πληροφορίες για χρήστες εκτός ΗΠΑ

Για μονάδες ρυθμισμένες στα 230 βολτ:

Χρησιμοποιήστε ένα σετ εισηγμένου καλωδίου UL που αποτελείται από τουλάχιστον 18 AWG, και βύσμα με τύπο γείωσης 15 A, 250 V. Το σετ καλωδίου πρέπει να έχει την αρμόδια έγκριση ασφαλείας για τη χώρα στην οποία θα εγκατασταθεί το μηχάνημα ή και να είναι σημειωμένο HAR.

[ΕΠΙΣΤΡΕΨΤΕ ΣΤΗΝ ΑΡΧΗ ΤΗΣ ΣΕΛΙΔΑΣ](#)

- Σχετικά με αυτόν τον οδηγό
- Περιγραφές συμβολισμών

Περί του εγχειριδίου αυτού

Σχετικά με αυτό τον οδηγό

Ο ηλεκτρονικός αυτός οδηγός απευθύνεται σε όσους χρησιμοποιούν το μόνιτορ Philips LCD. Περιγράφει τα χαρακτηριστικά του μόνιτορ LCD, την εγκατάσταση, τη λειτουργία και άλλες σημαντικές πληροφορίες. Τα περιεχόμενά του αντιστοιχούν στην τυπωμένη έκδοσή μας.

Τα διάφορα τμήματα:

- Οι **Πληροφορίες ασφαλείας και επίλυσης προβλημάτων** παρέχουν συμβουλές και λύσεις για τα κοινά προβλήματα, καθώς και άλλες σχετικές πληροφορίες που μπορεί να χρειαστείτε.
- Το κεφάλαιο «Σχετικά με αυτό το Ηλεκτρονικό εγχειρίδιο» δίνει μια γενική κάτοψη των περιλαμβανομένων πληροφοριών, καθώς και περιγραφές εικονιδίων συμβολισμών και άλλες πληροφορίες προς αναφορά.
- Οι **Πληροφορίες προϊόντος** δίνουν μια γενική κάτοψη των χαρακτηριστικών του μόνιτορ καθώς και τις σχετικές τεχνικές προδιαγραφές για αυτό το μόνιτορ.
- Η **Εγκατάσταση του μόνιτορ** περιγράφει τη διαδικασία της αρχικής εγκατάστασης και δίνει μια γενική κάτοψη του τρόπου χρήσης αυτού του μόνιτορ.
- Η **Ένδειξη στην οθόνη** παρέχει πληροφορίες για τη σωστή ρύθμιση αυτού του μόνιτορ.
- Η **Εξυπηρέτηση και εγγύηση στον πελάτη** περιέχει έναν κατάλογο των διεθνών κέντρων εξυπηρέτησης πελατών της Philips καθώς και τους αριθμούς κέντρων εξυπηρέτησης πελατών για την εφαρμογή της εγγύησης του προϊόντος σας.
- Το **γλωσσάριο** επεξηγεί τους τεχνικούς όρους .
- Η **Επιλογή λήψης αρχείων και εκτύπωσης** μεταφέρει ολόκληρο αυτό το εγχειρίδιο στο σκληρό σας δίσκο για εύκολη αναφορά.

ΕΠΙΣΤΡΕΨΤΕ ΣΤΗΝ ΑΡΧΗ ΤΗΣ ΣΕΛΙΔΑΣ

Περιγραφές συμβολισμών

Οι επόμενες υποπαράγραφοι περιγράφουν τους συμβατικούς συμβολισμούς που χρησιμοποιούνται σε αυτό το εγχειρίδιο.

Σημειώσεις, Προσοχή και Προφυλάξεις

Σε όλο αυτόν τον οδηγό, ορισμένα κείμενα μπορούν να συνοδεύονται από ένα εικονίδιο ή να τυπώνονται με έντονα ή πλάγια γράμματα. Τα κείμενα αυτά περιλαμβάνουν σημειώσεις, ενδείξεις προσοχής ή προειδοποιήσεις. Χρησιμοποιούνται ως εξής:



ΣΗΜΕΙΩΣΗ: Το Εικονίδιο αυτό υποδεικνύει **μία σημαντική πληροφορία και συμβουλές που σας διευκολύνουν να αξιοποιήσετε καλύτερα το σύστημα του ηλεκτρονικού σας υπολογιστή.**



ΠΡΟΣΟΧΗ: Το Εικονίδιο αυτό υποδεικνύει πως να αποφύγετε πιθανή **ζημιά** στο υλικό σας ή **απώλεια δεδομένων** σας.

ΠΡΟΕΙΔΟΠΟΙΗΣΗ: Το Εικονίδιο αυτό υποδεικνύει τον **κίνδυνο σωματικού**



τραυματισμού και πως να αποφύγετε το πρόβλημα.

Ορισμένες προειδοποιήσεις μπορούν να εμφανιστούν με εναλλακτική μορφή και μπορούν να συνοδεύονται από ένα εικονίδιο. Στην περίπτωση αυτή, η ειδική παρουσίαση του εικονιδίου επιβάλλεται από την αρμόδια κανονιστική αρχή.

[ΕΠΙΣΤΡΕΨΤΕ ΣΤΗΝ ΑΡΧΗ ΤΗΣ ΣΕΛΙΔΑΣ](#)

©2009 Koninklijke Philips Electronics N.V.

Με την επιφύλαξη παντός δικαιώματος. Απαγορεύεται η αναπαραγωγή, αντιγραφή, χρήση, μετατροπή, πρόσληψη, ενοικίαση, δημόσια λειτουργία, μεταφορά ή και εκπομπή με ηλεκτρονικά μέσα όλου του προϊόντος ή μέρους αυτού χωρίς τη γραπτή συγκατάθεση της Philips Electronics N.V.

- Προϊόν δίχως μόλυβδο
- Τεχνικές προδιαγραφές
- Θέσεις Ανάλυσης ευκρίνειας & προρύθμισης
- Πολιτική ελαττωμάτων πίξελ της Philips
- Λειτουργίες βίντεο που υποστηρίζονται
- Αυτόματη εξοικονόμηση ρεύματος
- Φυσική προδιαγραφή
- Χαρακτηρισμός ακίδων
- Απόψεις του προϊόντος
- Φυσική Λειτουργία

Πληροφορίες προϊόντος

Προϊόν δίχως μόλυβδο



Η Philips αφαίρεσε τις τοξικές ουσίες όπως το μόλυβδο από τις οθόνες της. Η οθόνη δίχως μόλυβδο βοηθάει στην προστασία της υγείας σας και συνεισφέρει στην περιβαλλοντικά φιλική συλλογή και απόρριψη των αποβλήτων από ηλεκτρικό και ηλεκτρονικό εξοπλισμό. Η Philips συμμορφώνεται με την αυστηρή οδηγία RoHS της Ευρωπαϊκής Κοινότητας που ορίζει τους περιορισμούς στις επικίνδυνες ουσίες στον ηλεκτρικό και ηλεκτρονικό εξοπλισμό. Με τη Philips, μπορείτε να είστε σίγουροι πως η οθόνη σας δε βλάπτει το περιβάλλον.

Τεχνικές προδιαγραφές*

LCD ΟΘΟΝΗ	
• Τύπος	TFT LCD
• Μέγεθος οθόνης	διαγώνιος 19 "
• Μέγεθος πίξελ	0,285 x 0,285 mm
• LCD Τύπος πάνελ	1440 x 900 πίξελ R.G.B. κάθετη λωρίδα Σκληρότητα αντι-ανακλαστικού πολωτή
• Αποτελεσματικός χώρος προβολής	408,24 x 255,15 mm
• Χρώματα προβολής	16,7m
Σάρωση	
• Οριζόντιος ρυθμός ανανέωσης	56 Hz-76 Hz
• Οριζόντια συχνότητα	30 kHz - 83 kHz
VIDEO	

• Video ταχύτητα dot	170 MHz
• Αντίσταση εισόδου	
- Video	75 Ω
- Sync	2,2K Ω
• Επίπεδα σημάτων εισόδου	0,7 Vpp
• Sync σήμα εισόδου	Ξεχωριστό sync Σύνθετο sync Sync στο πράσινο
• Sync πολικότητες	Θετικές και αρνητικές

* Τα στοιχεία αυτά υπόκεινται σε αλλαγή χωρίς προειδοποίηση.

[ΕΠΙΣΤΡΕΦΤΕ ΣΤΗΝ ΑΡΧΗ ΤΗΣ ΣΕΛΙΔΑΣ](#)

Θέσεις ανάλυσης και προρύθμισης

A. Μέγιστη Ανάλυση

- Για το 190V1
1440 x 900 στα 75Hz (αναλογική είσοδος)
1440 x 900 στα 75Hz (Είσοδος ψηφιακού)

B. Συνιστώμενη Ανάλυση

- Για το 190V1
1440 x 900 στα 60Hz (αναλογική είσοδος)
1440 x 900 στα 60Hz (Είσοδος ψηφιακού)

11 εργοστασιακά προεπιλεγμένες λειτουργίες:

Υψ. Συχν. (kHz)	Ανάλυση	V. συχν. (Hz)
31.47	720*400	70.09
31.47	640*480	59.94
37.50	640*480	75.00
37.88	800*600	60.32
46.88	800*600	75.00
48.36	1024*768	60.00
60.02	1024*768	75.03

63.89	1280*1024	60.02
79.98	1280*1024	75.03
55.94	1440*900	59.89
70.64	1440*900	74.98

[ΕΠΙΣΤΡΕΨΤΕ ΣΤΗΝ ΑΡΧΗ ΤΗΣ ΣΕΛΙΔΑΣ](#)

Αυτόματη εξοικονόμηση ενέργειας

Αν έχετε εγκατεστημένα στον υπολογιστή σας κάρτα γραφικών ή λογισμικό για ψηφιακή συμμόρφωση κατά DPMS VESA και DVI DMPM, η οθόνη μπορεί να μειώσει αυτόματα την κατανάλωση ρεύματος της όταν δε χρησιμοποιείται. Αν ανιχνευτεί είσοδος από το πληκτρολόγιο, ποντίκι, ή άλλη συσκευή εισόδου, η οθόνη θα "ξυπνήσει" αυτόματα. Ο ακόλουθος πίνακας δείχνει την κατανάλωση ισχύος και το σήμα αυτού του χαρακτηριστικού αυτόματης εξοικονόμησης ισχύος:

Ορισμός διαχείρισης ενέργειας					
VESA Θέση / DVI Θέση	Video	H-sync	V-sync	Χρήση ρεύματος	LED χρώμα
Ενεργ	ON	Ναι	Ναι	< 35 W (συν.)	Πράσινο
Ύπνος	OFF	Όχι	Όχι	< 0.8W	Πορτοκαλί
Απενεργοποίηση	OFF	-	-	< 0.5 W	OFF

Αυτό το μόνιτορ εναρμονίζεται με το πρόγραμμα ENERGY STAR[®]. Ως εταίρος του ENERGY STAR[®] η PHILIPS έχει υπολογίσει ότι το παρόν προϊόν πληροί τις προϋποθέσεις του ENERGY STAR[®] σχετικά με την απόδοση ρεύματος.

[ΕΠΙΣΤΡΕΨΤΕ ΣΤΗΝ ΑΡΧΗ ΤΗΣ ΣΕΛΙΔΑΣ](#)

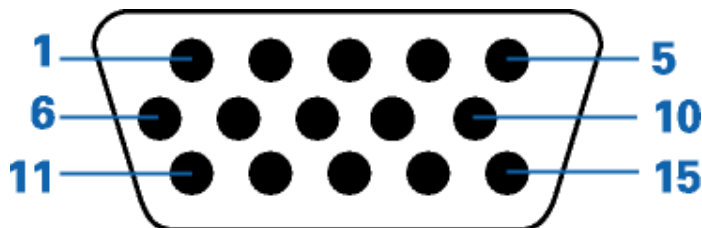
Φυσικές προδιαγραφές

• κλίση/περιστροφή	-5° ~ 20°
• Παροχή ρεύματος	100 ~ 240 VAC, 50/60 Hz
• Κατανάλωση ρεύματος	<35 W* (συν.)
• Θερμοκρασία	0° C έως 40° C (λειτουργία) -20° C έως 60° C (φύλαξη)
• Σχετική υγρασία	20% έως 80%
• MTBF του Συστήματος	50.000 ώρες (CCFL 50.000 ώρες)
• Υψόμετρο	190V1SB: Μαύρο

[ΕΠΙΣΤΡΕΨΤΕ ΣΤΗΝ ΑΡΧΗ ΤΗΣ ΣΕΛΙΔΑΣ](#)

Χαρακτηρισμός ακίδων σήματος

Το (αρσενικό) βύσμα τύπου D-sub, 15 ακίδων, του καλωδίου σήματος:



Αρ. Ακίδας	Εκχώρηση	Αρ. Ακίδας	Εκχώρηση
1	Είσοδος κόκκινου σήματος βίντεο	9	DDC + 5 V
2	Είσοδος πράσινου σήματος βίντεο /SOG	10	Γείωση λογικού κυκλώματος
3	Είσοδος μπλε σήματος βίντεο	11	Γείωση
4	Sense (GND)	12	Σειριακή γραμμή δεδομένων (SDA)
5	Ανίχνευση θερμής σύνδεσης (GND)	13	Οριζόντιος συγχρονισμός H. Sync / H+V
6	Γείωση κόκκινου σήματος βίντεο	14	Κατακόρυφος συγχρονισμός V. Sync
7	Γείωση πράσινου σήματος βίντεο	15	Γραμμή χρονισμού δεδομένων (SCL)
8	Γείωση μπλε σήματος βίντεο		

[ΕΠΙΣΤΡΕΨΤΕ ΣΤΗΝ ΑΡΧΗ ΤΗΣ ΣΕΛΙΔΑΣ](#)

Απόψεις

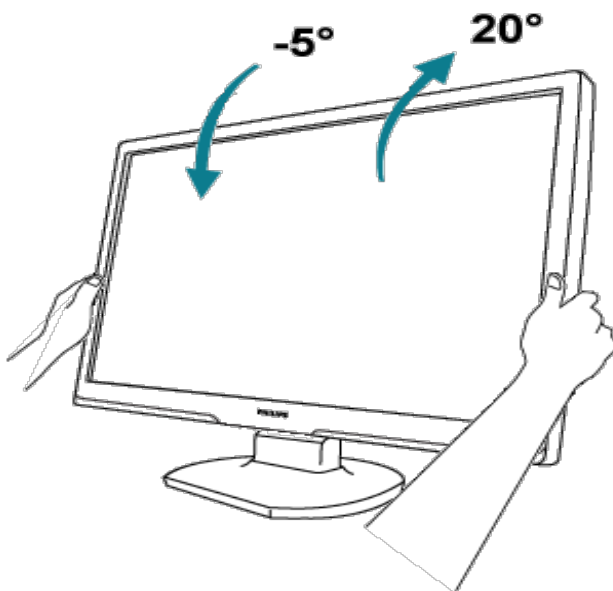
Ακολουθήστε τους συνδέσμους για να δείτε τις διάφορες απόψεις του μόνιτορ και των εξαρτημάτων του.

Περιγραφή προϊόντος μπροστινής άποψης

[ΕΠΙΣΤΡΕΨΤΕ ΣΤΗΝ ΑΡΧΗ ΤΗΣ ΣΕΛΙΔΑΣ](#)

Φυσική Λειτουργία

Ρύθμιση Κλίσης



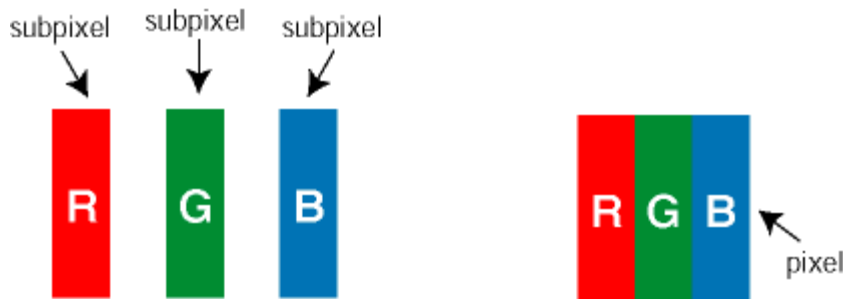
ΕΠΙΣΤΡΕΨΤΕ ΣΤΗΝ ΑΡΧΗ ΤΗΣ ΣΕΛΙΔΑΣ

- Χαρακτηριστικά προϊόντος
- Τεχνικές προδιαγραφές
- Θέσεις ευκρίνειας & προρύθμισης
- Αυτόματη εξοικονόμηση ρεύματος
- Φυσική προδιαγραφή
- Χαρακτηρισμός ακίδων
- Απόψεις του

Πολιτική ελαττωμάτων πίξελ της Philips

Πολιτική ελαττωμάτων πίξελ στα επίπεδα μόνιτορ της Philips

Η Philips προσπαθεί να παρέχει προϊόντα άριστης ποιότητας. Χρησιμοποιούμε μερικές από τα πιο προηγμένες διεργασίες κατασκευής της αγοράς και ασκούμε αυστηρό έλεγχο ποιότητας. Ωστόσο, τα ελαττώματα πίξελ ή υποπίξελ στις οθόνες LCD TFT που χρησιμοποιούνται στα μόνιτορ επίπεδης οθόνης είναι μερικές φορές αναπόφευκτα. Κανένας κατασκευαστής δεν μπορεί να εγγυηθεί ότι όλες οι οθόνες θα είναι χωρίς ελαττώματα πίξελ, αλλά η Philips εγγυάται ότι κάθε μόνιτορ με απαράδεκτο αριθμό ελαττωμάτων θα επισκευάζεται ή θα αντικαθίσταται σύμφωνα με την εγγύηση. Η ανακοίνωση αυτή εξηγεί τους διαφορετικούς τύπους ελαττωμάτων πίξελ και ορίζει τα αποδεκτά επίπεδα ελαττωμάτων για κάθε τύπο. Για να δικαιούστε επισκευή ή αντικατάσταση σύμφωνα με την εγγύηση, ο αριθμός ελαττωμάτων πίξελ σε μια οθόνη LCD TFT πρέπει να υπερβαίνει αυτά τα αποδεκτά επίπεδα. Παραδείγματος χάρη, δεν επιτρέπεται παραπάνω από 0,0004% των υποπίξελ σε ένα μόνιτορ XGA να είναι ελαττωματικά. Επιπλέον, επειδή ορισμένοι τύποι ή συνδυασμοί ελαττωμάτων πίξελ είναι περισσότερο αισθητά από άλλα, η Philips θέτει ακόμη υψηλότερα πρότυπα για αυτά. Η πολιτική αυτή ισχύει διεθνώς.



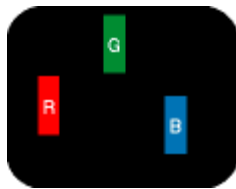
Πίξελ και υποπίξελ

Το πίξελ, ή εικονοστοιχείο, αποτελείται από τρία υποπίξελ στα βασικά χρώματα κόκκινο, πράσινο και μπλε. Πολλά πίξελ μαζί συνθέτουν μια εικόνα. Όταν όλα τα υποπίξελ ενός πίξελ είναι αναμμένα, τα τριχρώμα υποπίξελ μαζί εμφανίζονται ως ένα ενιαίο λευκό πίξελ. Όταν όλα είναι σβηστά, τα τριχρώμα υποπίξελ μαζί εμφανίζονται ως ένα ενιαίο μαύρο πίξελ. Άλλοι συνδυασμοί αναμμένων και σβηστών υποπίξελ εμφανίζονται ως ενιαία πίξελ άλλων χρωμάτων.

Τύποι ελαττωμάτων πίξελ

Τα ελαττώματα πίξελ και υποπίξελ εμφανίζονται στην οθόνη με διάφορους τρόπους. Υπάρχουν δύο κατηγορίες ελαττωμάτων πίξελ και αρκετοί τύποι ελαττωμάτων υποπίξελ μέσα σε κάθε κατηγορία.

Ελαττωματικές Φωτεινές Κουκίδες Οι ελαττωματικές φωτεινές κουκίδες εμφανίζονται ως pixel ή υπο-pixel που είναι πάντα αναμμένα. Δηλαδή, μια *φωτεινή κουκίδα* είναι ένα υπο-pixel που ξεχωρίζει στην οθόνη όταν η οθόνη εμφανίζει ένα σκούρο μοτίβο. Υπάρχουν τρία είδη ελαττωματικών φωτεινών κουκίδων:



Ένα αναμμένο, κόκκινο, πράσινο ή μπλε υποπίξελ



Δύο παρακείμενα αναμμένα υποπίξελ:

- Κόκκινο + Μπλε = Μοβ
- Κόκκινο + Πράσινο = Κίτρινο
- Πράσινο + Μπλε = Κυανό (Ανοιχτό Μπλε)

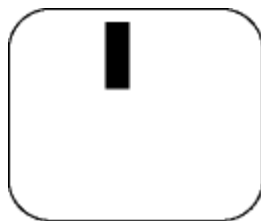


Τρία παρακείμενα αναμμένα υποπίξελ (ένα άσπρο πίξελ)

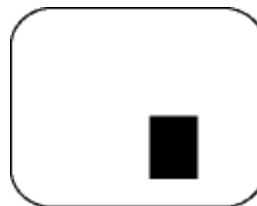


Μια κόκκινη ή μπλε φωτεινή κουκίδα πρέπει να είναι πάνω από 50 τις εκατό φωτεινότερη από ότι οι γειτονικές κουκίδες, ενώ μια πράσινη φωτεινή κουκίδα είναι 30 τις εκατό φωτεινότερη από ότι οι γειτονικές κουκίδες.

Ελαττωματικές Μαύρες Κουκίδες Οι ελαττωματικές μαύρες κουκίδες εμφανίζονται ως pixel ή υπο-pixel που είναι πάντα σκούρα ή "σβηστά". Δηλαδή, μια *μαύρη κουκίδα* είναι ένα υπο-pixel που ξεχωρίζει στην οθόνη όταν η οθόνη εμφανίζει ένα ανοιχτόχρωμο μοτίβο. Υπάρχουν τρία είδη ελαττωματικών μαύρων κουκίδων:



Ένα μαύρο υποπίξελ



Δύο ή τρία παρακείμενα σβηστά υποπίξελ

Εγγύτητα ελαττωμάτων πίξελ

Επειδή τα ελαττώματα πίξελ και υποπίξελ του ίδιου τύπου που είναι κοντά το ένα στο άλλο πιθανόν να είναι περισσότερο αισθητά, η Philips καθορίζει επίσης τις αποδεκτές αποκλίσεις για τα ελαττώματα εγγύτητας πίξελ.

Αποδεκτές αποκλίσεις ελαττωμάτων πίξελ

Για να δικαιούστε επισκευή ή αντικατάσταση λόγω ελαττωμάτων πίξελ κατά την περίοδο της εγγύησης, η οθόνη TFT LCD ενός μόνιτορ επίπεδης οθόνης Philips πρέπει να έχει ελαττώματα πίξελ ή υποπίξελ που υπερβαίνουν τις αποδεκτές αποκλίσεις που σημειώνονται στους παρακάτω πίνακες.

ΠΑΡΑΜΟΡΦΩΣΗ ΦΩΤΕΙΝΗΣ ΚΟΥΚΙΔΑΣ	ΑΠΟΔΕΚΤΟ ΕΠΙΠΕΔΟ
ΜΟΝΤΕΛΟ	190V1
1 φωτεινό υποεικονοστοιχείο	3

2 γειτονικά φωτεινά υποεικονοστοιχεία	1
3 γειτονικά φωτεινά υποεικονοστοιχεία (ένα λευκό εικονοστοιχείο)	0
Απόσταση μεταξύ δυο παραμορφώσεων φωτεινής κουκίδας*	>15mm
Πλήρης παραμόρφωση φωτεινής κουκίδας παντός τύπου	3

ΠΑΡΑΜΟΡΦΩΣΗ ΜΑΥΡΗΣ ΚΟΥΚΙΔΑΣ	ΑΠΟΔΕΚΤΟ ΕΠΙΠΕΔΟ
ΜΟΝΤΕΛΟ	190V1
1 μαύρο υποεικονοστοιχείο	5
2 συνεχόμενα μαύρα υποεικονοστοιχεία	2
3 συνεχόμενα μαύρα υποεικονοστοιχεία	0
Απόσταση μεταξύ δύο ελαττωμάτων*	>15mm
Συνολικά ελαττώματα παντός τύπου	5

ΣΥΝΟΛΟ ΠΑΡΑΜΟΡΦΩΣΕΩΝ ΚΟΥΚΙΔΑΣ	ΑΠΟΔΕΚΤΟ ΕΠΙΠΕΔΟ
ΜΟΝΤΕΛΟ	190V1
Σύνολο παραμορφώσεων φωτεινών ή μαύρων κουκίδων παντός τύπου	5

Σημείωση:

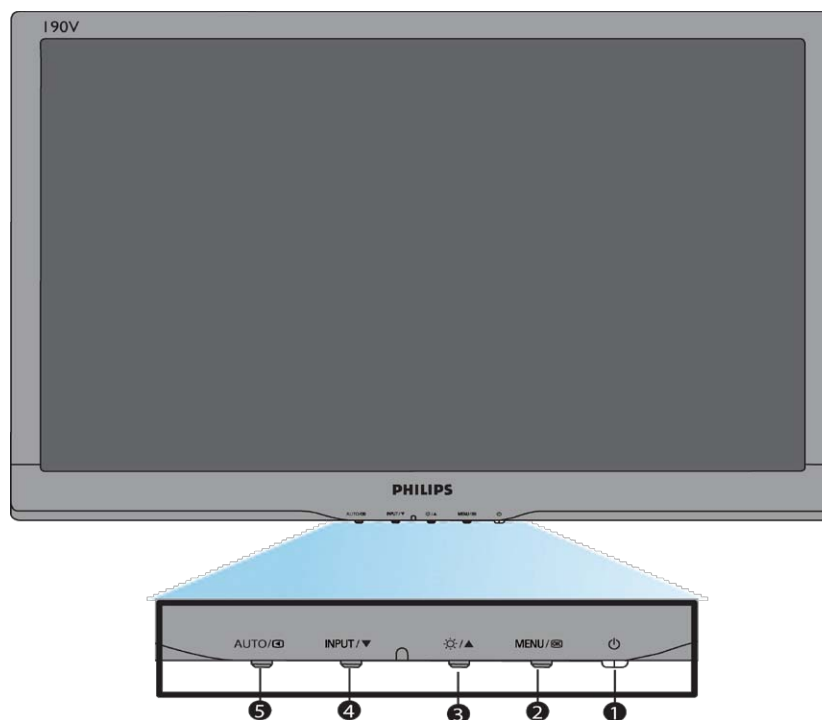
* 1 ή 2 συνεχόμενα ελαττωματικά υποεικονοστοιχεία = 1 ελαττωματική κουκίδα


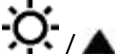


[ΕΠΙΣΤΡΕΨΤΕ ΣΤΗΝ ΑΡΧΗ ΤΗΣ ΣΕΛΙΔΑΣ](#)

Εγκατάσταση της οθόνης LCD

- Περιγραφή
μπροστινής
όψης
- Σύνδεση με το
PC
- Αφαίρεση της
βάσης
- Εισαγωγή
- Βελτιστοποίηση
απόδοσης

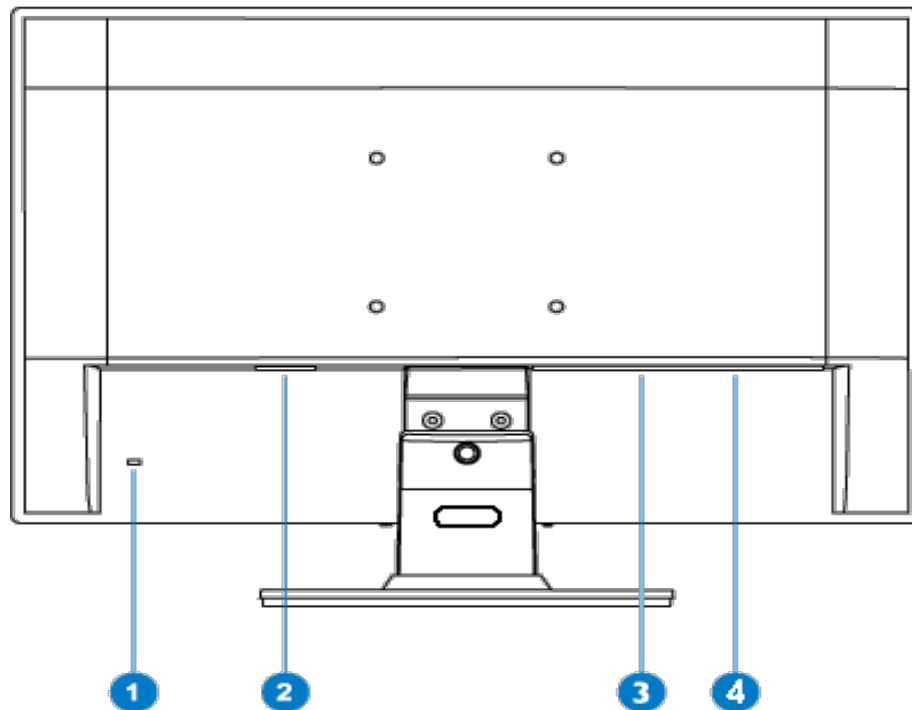
Περιγραφή μπροστινής όψης προϊόντος



- 1  Για να ανάψετε και να σβήσετε την οθόνη.
- 2 **MENU / OK** Για να μπείτε στο μενού OSD /για επιβεβαίωση.
- 3  Για ρύθμιση της φωτεινότητας της οθόνης.
- 4 **Εισαγωγή** /  Για αλλαγή της πηγής εισόδου σήματος.
- 5 **AUTO** /  Αυτόματη ρύθμιση της οριζόντιας θέσης, της κάθετης θέσης, της φάσης και του ρολογιού. Επιστροφή στο προηγούμενο επίπεδο της OSD.

[ΕΠΙΣΤΡΕΦΤΕ ΣΤΗΝ ΑΡΧΗ ΤΗΣ ΣΕΛΙΔΑΣ](#)

Πίσω όψη



- 1 Αντικλεπτικό κλείδωμα Kensington
- 2 Είσοδος εναλλασσόμενου ρεύματος
- 3 DVI-D(διατίθεται για επιλεγμένα μοντέλα)
- 4 Είσοδος VGA

[ΕΠΙΣΤΡΕΨΤΕ ΣΤΗΝ ΑΡΧΗ ΤΗΣ ΣΕΛΙΔΑΣ](#)

Βελτιστοποίηση απόδοσης

- Για βέλτιστη απόδοση, βεβαιωθείτε ότι οι ρυθμίσεις της οθόνης είναι 1440 x 900, 60Hz.



Σημείωση: Μπορείτε να ελέγξετε τις τρέχουσες ρυθμίσεις της οθόνης πατώντας μια φορά το κουμπί 'MENU'. Η τρέχουσα κατάσταση λειτουργίας της οθόνης εμφανίζεται στα κεντρικά χειριστήρια της OSD που ονομάζονται RESOLUTION (ΑΝΑΛΥΣΗ).

[ΕΠΙΣΤΡΕΨΤΕ ΣΤΗΝ ΑΡΧΗ ΤΗΣ ΣΕΛΙΔΑΣ](#)

Σύνδεση με το PC

- Περιγραφή μπροστινής όψης προϊόντος
- Πακέτο αξεσουάρ
- Σύνδεση με το PC
- Εισαγωγή
- Βελτιστοποίηση απόδοσης
- Αφαίρεση της βάσης

Πακέτο αξεσουάρ

Βγάλτε όλα τα εξαρτήματα από το πακέτο.



Καλώδιο παροχής ρεύματος



Καλώδιο VGA

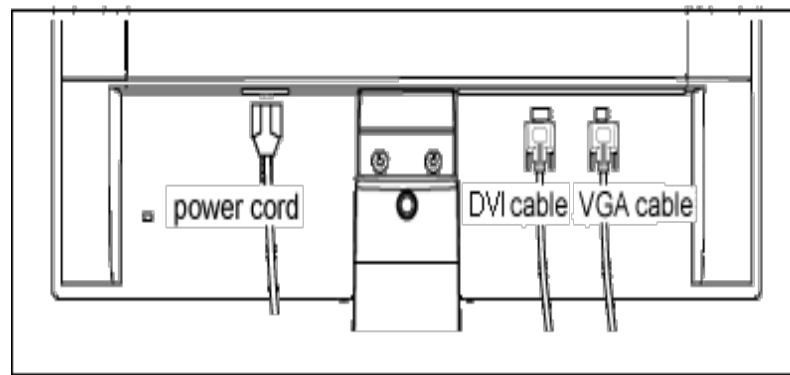


Πακέτο E-DFU

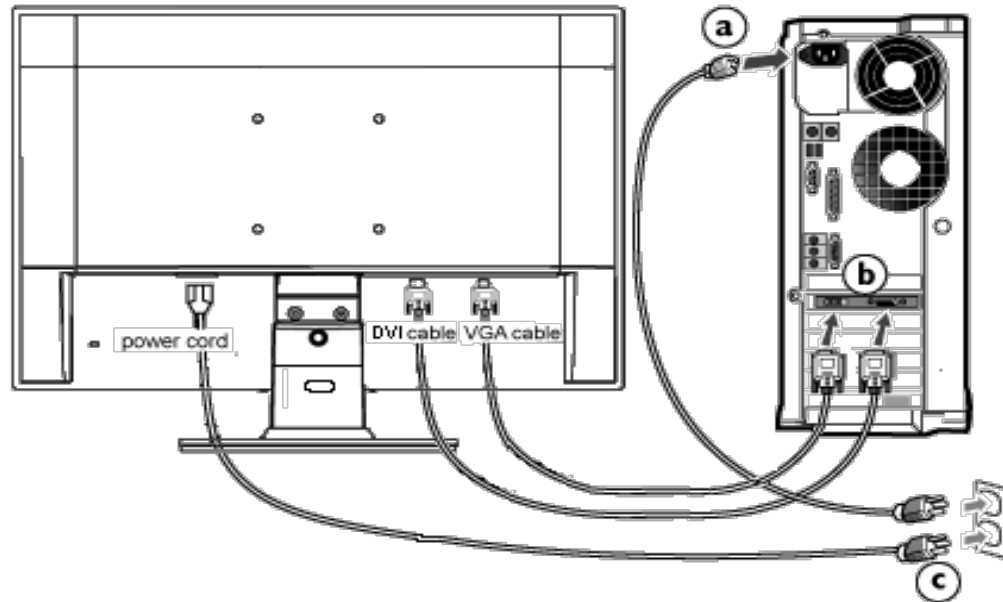
[ΕΠΙΣΤΡΕΨΤΕ ΣΤΗΝ ΑΡΧΗ ΤΗΣ ΣΕΛΙΔΑΣ](#)

Σύνδεση με το PC

- 1) Συνδέστε σφικτά το καλώδιο τροφοδοσίας στο πίσω μέρος της οθόνης.



Είσοδος DVI (διατίθεται για επιλεγμένα μοντέλα)



Είσοδος DVI (διατίθεται για επιλεγμένα μοντέλα)

2) Συνδέστε με το PC

- (a) Σβήστε τον υπολογιστή σας και βγάλτε τον από την πρίζα.
- (b) Συνδέστε το καλώδιο σήματος στην υποδοχή του βίντεο που διαθέτει ο υπολογιστής σας.
- (c) Βάλτε τα καλώδια τροφοδοσίας του υπολογιστή σας και της οθόνης σας σε μια κοινή πρίζα.
- (d) Ανοίξτε τον υπολογιστή και την οθόνη. Αν η οθόνη δείξει κάποια εικόνα, η εγκατάσταση έχει ολοκληρωθεί.

[ΕΠΙΣΤΡΕΨΤΕ ΣΤΗΝ ΑΡΧΗ ΤΗΣ ΣΕΛΙΔΑΣ](#)

Αφαίρεση της βάσης

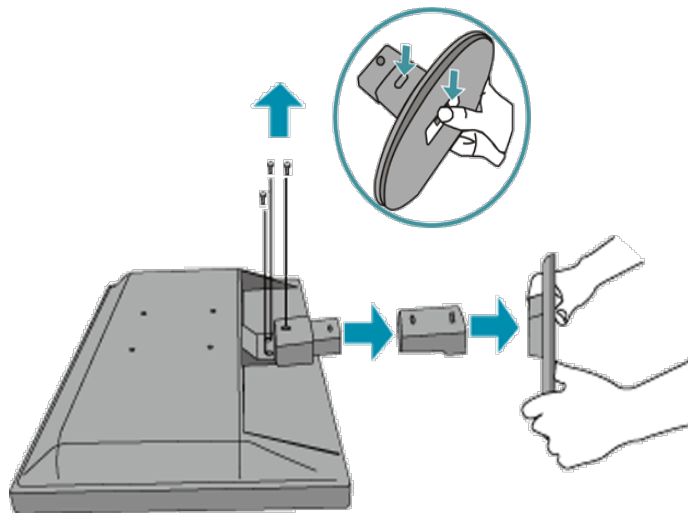
- Περιγραφή μπροστινής όψης προϊόντος
- Πακέτο αξεσουάρ
- Σύνδεση με το PC
- Εισαγωγή
- Βελτιστοποίηση απόδοσης
- Αφαίρεση της βάσης (Remove the base)

Αφαίρεση της βάσης (Remove the base)

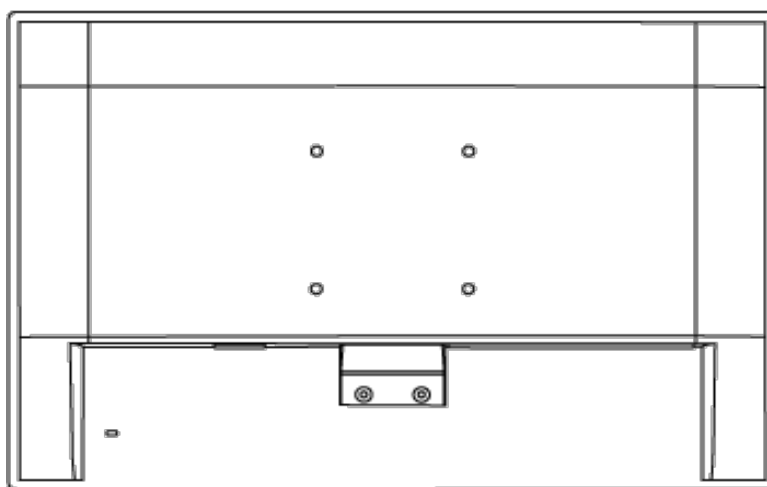
Κατάσταση:

- για τυπικές εφαρμογές τοποθέτησης τύπου VESA

Αφαιρέστε τις 3 βίδες και, κατόπιν, αφαιρέστε τη βάση από την οθόνη LCD.



Σημείωση: Η οθόνη αυτή υποστηρίζει διαμόρφωση διάταξης τοποθέτησης συμβατή με VESA 100 mm x 100 mm.



[ΕΠΙΣΤΡΕΨΤΕ ΣΤΗΝ ΑΡΧΗ ΤΗΣ ΣΕΛΙΔΑΣ](#)

Η οθόνη LCD :

- Περιγραφή μπροστινής όψης προϊόντος
- Αρχική ρύθμιση και σύνδεση της οθόνης
- Εισαγωγή
- Βελτιστοποίηση απόδοσης

Εισαγωγή

Εισαγωγή

Χρησιμοποιείτε το αρχείο πληροφοριών (**.inf**) για **Windows® 95/98/2000/Me/XP/Vista** ή νεότερες εκδόσεις

Οι οθόνες Philips διαθέτουν το VESA DDC2B για να υποστηρίξουν τις Plug & Play απαιτήσεις στα Windows® 95/98/2000/Me/XP/Vista. Προκειμένου να λειτουργήσει η οθόνη Philips με τη βοήθεια του πίνακα ελέγχου «Οθόνη» των Windows® 95/98/2000/Me/XP/Vista και να ενεργοποιηθεί η εφαρμογή Plug & Play, θα χρειαστεί να εγκαταστήσετε το αρχείο πληροφοριών (.inf). Η διαδικασία εγκατάστασης που βασίζεται στα Windows® 95 OEM Release 2, 98, 2000, Me, XP και Vista έχει ως εξής:

Για **Windows® 95**

1. Ξεκινήστε τα Windows® 95
2. Πιέστε το πλήκτρο «Έναρξη», πηγαίνετε στις «Ρυθμίσεις» και στη συνέχεια στον «Πίνακα Ελέγχου».
3. Κάντε διπλό κλικ το εικονίδιο «Προβολή».
4. Επιλέξτε τη μπάρα «Ρυθμίσεις» και κάντε κλικ στο «Για προχωρημένους».
5. Επιλέξτε το πλήκτρο «Οθόνη», πηγαίνετε στο «Αλλαγή...» και μετά κάντε κλικ «Από δισκέτα...».
6. Κάντε κλικ στο «Αναζήτηση...» και στη συνέχεια επιλέξτε τον οδηγό του CD-ROM σας. Στη συνέχεια πιέστε «Εντάξει».
7. Πιέστε «Εντάξει», επιλέξτε το μοντέλο της οθόνης σας και πιέστε «Εντάξει».
8. Πιέστε το πλήκτρο «Κλείσιμο».

Για **Windows® 98**

1. Ξεκινήστε τα Windows® '98
2. Πιέστε το πλήκτρο «Έναρξη», πηγαίνετε στις «Ρυθμίσεις» και στη συνέχεια στον «Πίνακα Ελέγχου».
3. Κάντε διπλό κλικ το εικονίδιο «Προβολή».
4. Επιλέξτε τη μπάρα «Ρυθμίσεις» και κάντε κλικ στο «Για προχωρημένους».
5. Επιλέξτε το πλήκτρο «Οθόνη», πηγαίνετε στο «Αλλαγή...» και μετά κάντε κλικ «Επόμενο...».
6. Επιλέξτε «Προβολή όλων των οδηγών για να επιλέξετε τον οδηγό που επιθυμείτε. Στη συνέχεια πιέστε «Επόμενο» και μετά «Από δισκέτα'»
7. Κάντε κλικ στο «Αναζήτηση...» και στη συνέχεια επιλέξτε τον οδηγό του CD-ROM σας. Στη συνέχεια πιέστε «Εντάξει».
8. Πιέστε «Εντάξει», επιλέξτε το μοντέλο της οθόνης σας και πιέστε «Επόμενο» και πάλι «Επόμενο».
9. Πιέστε «Τέλος» και στη συνέχεια «Κλείσιμο».

Για Windows® 2000

1. Ξεκινήστε τα Windows® 2000
2. Πιέστε το πλήκτρο «Έναρξη», πηγαίνατε στις «Ρυθμίσεις» και στη συνέχεια στον «Πίνακα Ελέγχου».
3. Κάντε διπλό κλικ το εικονίδιο «Προβολή».
4. Επιλέξτε τη μπάρα «Ρυθμίσεις» και κάντε κλικ στο «Για προχωρημένους».
5. Επιλέξτε «Οθόνη»
 - Αν η επιλογή «Ιδιότητες» είναι ενεργή, σημαίνει ότι η οθόνη σας είναι σωστά ρυθμισμένη. Παρακαλούμε σταματήστε την εγκατάσταση.
 - Αν η επιλογή «Ιδιότητες» είναι ενεργή, πιέστε το αντίστοιχο πλήκτρο. Παρακαλούμε εκτελέστε τα βήματα που σας υποδεικνύονται.
6. Πιέστε το πλήκτρο «Οδηγός», και στη συνέχεια επιλέξτε «Ανανέωση Οδηγού». Στη συνέχεια επιλέξτε «Επόμενο».
7. Επιλέξτε «Προβολή όλων των οδηγών για να επιλέξετε τον οδηγό που επιθυμείτε. Στη συνέχεια πιέστε «Επόμενο» και μετά «Από δισκέτα'»
8. Κάντε κλικ στο «Αναζήτηση...» και στη συνέχεια επιλέξτε τον οδηγό του CD-ROM σας.
9. Πιέστε «Άνοιγμα» και πιέστε «Εντάξει».
10. Επιλέξτε το μοντέλο της οθόνης σας και πιέστε «Επόμενο» και πάλι «Επόμενο».
11. Πιέστε «Τέλος» και στη συνέχεια «Κλείσιμο».

Αν εμφανιστεί το μήνυμα «Δε βρέθηκε ψηφιακή υπογραφή», πιέστε «Ναι»..

Για Windows® Me

1. Ξεκινήστε τα Windows® Me
2. Πιέστε το πλήκτρο «Έναρξη», πηγαίνατε στις «Ρυθμίσεις» και στη συνέχεια στον «Πίνακα Ελέγχου».
3. Κάντε διπλό κλικ το εικονίδιο «Προβολή».
4. Επιλέξτε τη μπάρα «Ρυθμίσεις» και κάντε κλικ στο «Για προχωρημένους».
5. Επιλέξτε «Οθόνη», και στη συνέχεια «Αλλαγή...».
6. Επιλέξτε «Προσδιορίστε τη θέση του οδηγού (Για προχωρημένους)» και πιέστε «Επόμενο».
7. Επιλέξτε «Προβολή όλων των οδηγών για να επιλέξετε τον οδηγό που επιθυμείτε. Στη συνέχεια πιέστε «Επόμενο» και μετά «Από δισκέτα'»
8. Κάντε κλικ στο «Αναζήτηση...» και στη συνέχεια επιλέξτε τον οδηγό του CD-ROM σας. Στη συνέχεια πιέστε «Εντάξει».
9. Πιέστε «Εντάξει», επιλέξτε το μοντέλο της οθόνης σας και πιέστε «Επόμενο» και πάλι «Επόμενο».
10. Πιέστε «Τέλος» και στη συνέχεια «Κλείσιμο».

Για λειτουργικό σύστημα Windows® XP

1. Εκκινήστε τα Windows® XP.
2. Κάντε κλικ στο κουμπί 'Start' (Έναρξη) και, κατόπιν, κάντε κλικ στο 'Control Panel' (Πίνακας ελέγχου).
3. Επιλέξτε και κάντε κλικ στην κατηγορία 'Printers and Other Hardware' (Εκτυπωτές και λοιπό υλικό).

4. Κάντε κλικ στο στοιχείο 'Display' (Προβολή).
5. Επιλέξτε την καρτέλα 'Settings' (Ρυθμίσεις) και, κατόπιν, κάντε κλικ στο κουμπί 'Advanced' (Για προχωρημένους).
6. Επιλέξτε την καρτέλα 'Monitor' (Οθόνη)
 - Εάν το κουμπί 'Properties' (Ιδιότητες) είναι ανενεργό, αυτό σημαίνει ότι η οθόνη σας είναι διαμορφωμένη σωστά. Παρακαλούμε διακόψτε την εγκατάσταση.
 - Εάν το κουμπί 'Properties' είναι ενεργό, κάντε κλικ στο κουμπί 'Properties'.
 Ακολουθήστε τα παρακάτω βήματα αναλόγως:
7. Κάντε κλικ στην καρτέλα 'Driver' (Πρόγραμμα οδήγησης) και, κατόπιν, κάντε κλικ στο κουμπί 'Update Driver...' (Ενημέρωση προγράμματος οδήγησης...).
8. Επιλέξτε το κουμπί επιλογής 'Install from a list or specific location [advanced]' (Εγκατάσταση από κατάλογο ή συγκεκριμένη θέση [για προχωρημένους]) και κατόπιν κάντε κλικ στο 'Next' (Επόμενο).
9. Επιλέξτε το κουμπί επιλογής 'Don't Search. I will choose the driver to install' (Να μην γίνει αναζήτηση. Θα επιλέξω εγώ το πρόγραμμα οδήγησης που θα εγκατασταθεί). Κάντε κλικ στο κουμπί 'Next'.
10. Κάντε κλικ στο κουμπί 'Have disk...' (Δισκέτα...) και, κατόπιν, κάντε κλικ στο κουμπί 'Browse...' (Αναζήτηση...). Στη συνέχεια, επιλέξτε την κατάλληλη μονάδα F: (Μονάδα CD-ROM).
11. Κάντε κλικ στο κουμπί 'Open' άνοιγμα και, κατόπιν, κάντε κλικ στο 'OK'.
12. Επιλέξτε το μοντέλο της οθόνης σας και κάντε κλικ στο κουμπί "Next".
 - Εάν προβληθεί το μήνυμα 'has not passed Windows® Logo testing to verify its compatibility with Windows® XP' (δεν πέρασε τον έλεγχο Windows® Logo για επαλήθευση της συμβατότητάς του με τα Windows® XP), κάντε κλικ στο κουμπί 'Continue Anyway' (Συνέχεια οπωσδήποτε).
13. Κάντε κλικ στο κουμπί 'Finish' (Τερματισμός) και, κατόπιν, κάντε κλικ στο κουμπί 'Close' κλείσιμο.
14. Κάντε κλικ στο κουμπί 'OK' και, κατόπιν, κάντε κλικ στο κουμπί 'OK' και πάλι για να κλείσετε το πλαίσιο διαλόγου 'Display_Properties' (Ιδιότητες οθόνης).

Για τα Windows® Vista

1. Εκκινήστε τα Windows® Vista
2. Κάντε κλικ στο κουμπί Έναρξη, επιλέξτε και κάντε κλικ στον 'Πίνακα Ελέγχου'.
3. Επιλέξτε και κάντε κλικ στο 'Υλικό και Ήχος'
4. Επιλέξτε το 'Διαχείριση Συσκευών' και κάντε κλικ στο 'Ενημέρωση προγραμμάτων οδήγησης συσκευών'.
5. Επιλέξτε το 'Οθόνη' και έπειτα κάντε δεξί κλικ στο 'Generic PnP Monitor'.
6. Κάντε κλικ στο 'Ενημέρωση προγράμματος οδήγησης'.
7. Επιλέξτε το 'Αναζήτηση λογισμικού προγράμματος οδήγησης στον υπολογιστή μου'.
8. Κάντε κλικ στο πλήκτρο 'Αναζήτηση' και επιλέξτε τη μονάδα στην οποία έχετε τοποθετήσει το δίσκο. Παράδειγμα:(Μονάδα CD-ROM:\Lcd\PC\drivers\).
9. Κάντε κλικ στο κουμπί 'Επόμενο'.
10. Περιμένετε μερικά λεπτά για την εγκατάσταση του προγράμματος οδήγησης και έπειτα κάντε κλικ στο κουμπί 'Κλείσιμο'.

Αν η έκδοση των Windows® 95/98/2000/Me/XP/Vista που έχετε είναι διαφορετική ή χρειάζεστε περισσότερες λεπτομέρειες για την εγκατάσταση, παρακαλούμε ανατρέξτε το εγχειρίδιο χρήσης των Windows® 95/98/2000/Me/XP/Vista.

ΕΠΙΣΤΡΕΨΤΕ ΣΤΗΝ ΑΡΧΗ ΤΗΣ ΣΕΛΙΔΑΣ

- Περιγραφή της προβολής στην οθόνη
- Το Δέντρο OSD

Προβολή στην οθόνη

Περιγραφή της προβολής στην οθόνη

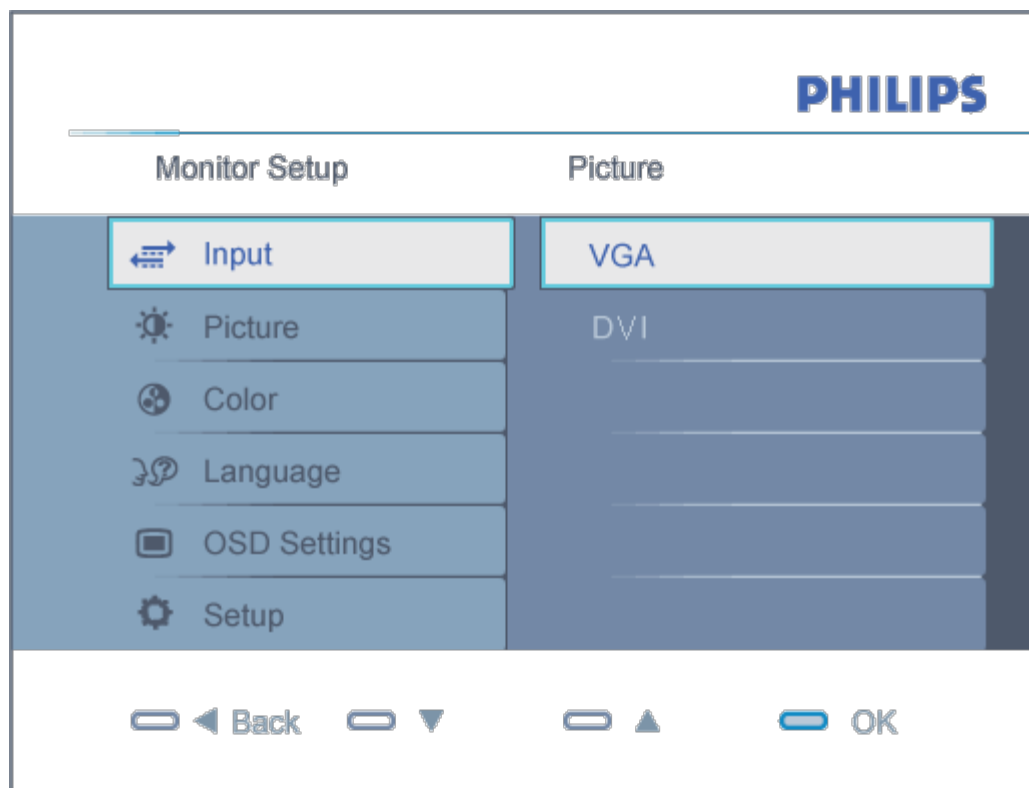
Τι είναι η προβολή στην οθόνη;

Είναι ένα χαρακτηριστικό όλων των μόνιτορ LCD Philips που επιτρέπει στον τελικό χρήστη να ρυθμίζει την οθονική απόδοση των μόνιτορ απευθείας από ένα παράθυρο οδηγιών στην οθόνη. Το interface του χρήστη παρέχει φιλικότητα προς το χρήστη και ευκολία στη χρήση κατά το χειρισμό του μόνιτορ.

Βασικές και απλές οδηγίες στα πλήκτρα ελέγχου.

Στα μπροστινά χειριστήρια του μόνιτορ, μόλις πιάσετε το κουμπί **MENU/OK** το παράθυρο με τα Κύρια Χειριστήρια Προβολής στην Οθόνη (OSD) θα εμφανιστεί και μπορείτε τώρα να ξεκινήσετε τις ρυθμίσεις σας στα διάφορα χαρακτηριστικά του μόνιτορ. Χρησιμοποιήστε τα πλήκτρα ▲▼ τα πλήκτρα για να κάνετε τις ρυθμίσεις σας εσωτερικά.

Διπλό μοντέλο



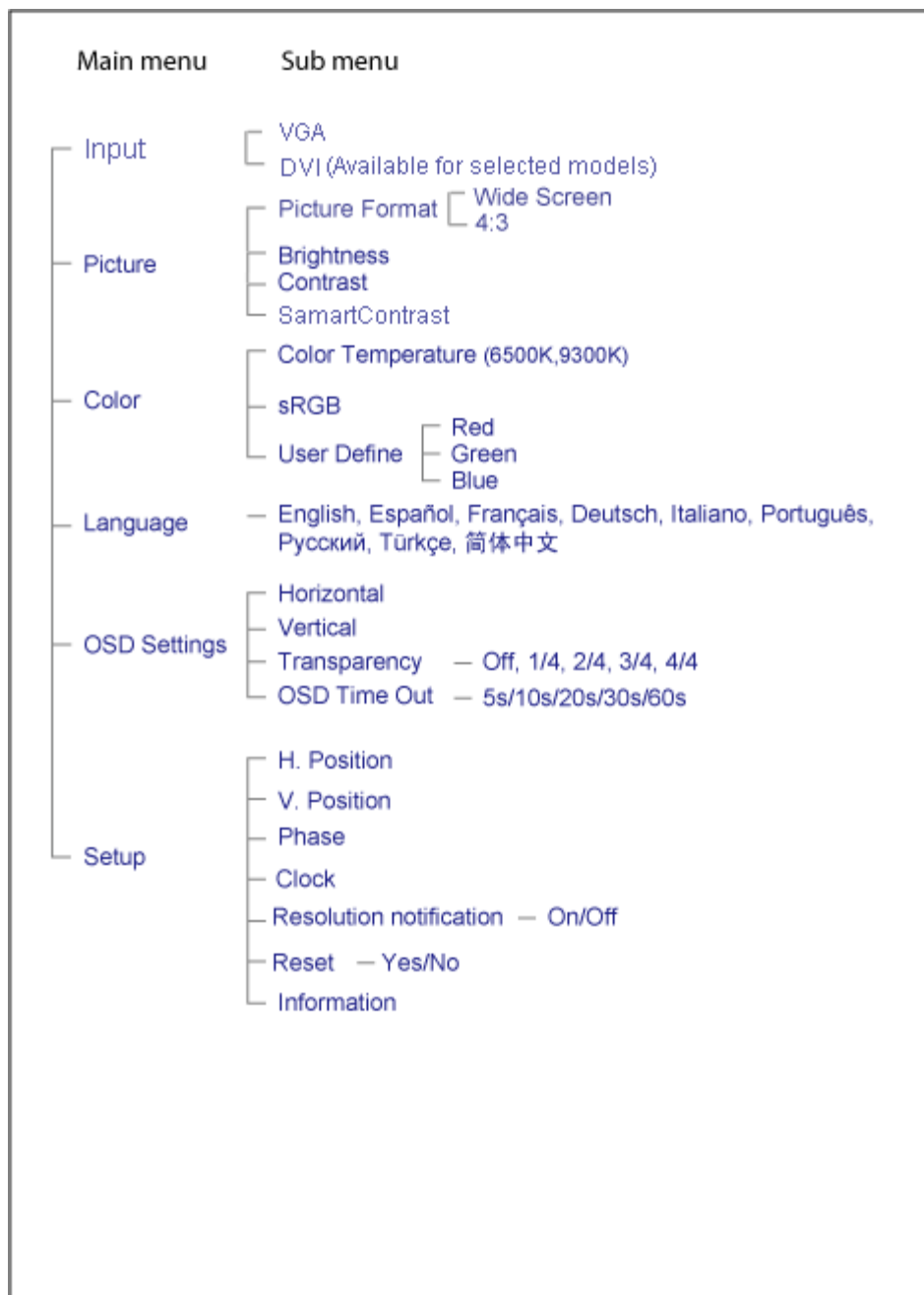
Αναλογικό



ΕΠΙΣΤΡΕΨΤΕ ΣΤΗΝ ΑΡΧΗ ΤΗΣ ΣΕΛΙΔΑΣ

Το Δέντρο OSD

Παρακάτω δίνεται μια γενική άποψη της δομής της προβολής στην οθόνη. Μπορείτε να τη χρησιμοποιείτε πληροφοριακά όταν αργότερα θελήσετε να περιεργαστείτε τις διάφορες ρυθμίσεις.



ΕΠΙΣΤΡΕΨΤΕ ΣΤΗΝ ΑΡΧΗ ΤΗΣ ΣΕΛΙΔΑΣ

Εξυπηρέτηση πελατών και εγγύηση

ΠΑΡΑΚΑΛΟΥΜΕ ΕΠΙΛΕΞΤΕ ΤΗ ΧΩΡΑ ΣΑΣ ΓΙΑ ΝΑ ΕΞΕΤΑΣΕΤΕ ΤΙΣ ΛΕΠΤΟΜΕΡΕΙΕΣ ΚΑΛΥΨΗΣ ΤΗΣ ΕΓΓΥΗΣΗΣ ΣΑΣ

ΔΥΤΙΚΗ ΕΥΡΩΠΗ: Αυστρία • Βέλγιο • Δανία • Γαλλία • Γερμανία • Ελλάς • Φινλανδία • Ιρλανδία • Ιταλία • Λουξεμβούργο • Κάτω Χώρες • Νορβηγία • Πορτογαλία • Σουηδία • Ελβετία • Ισπανία • Ηνωμένο Βασίλειο

ΕΑΝΑΤΟΛΙΚΗ ΕΥΡΩΠΗ: Δημοκρατία της Τσεχίας • Ουγγαρία • Πολωνία • Ρωσία • Σλοβακία • Σλοβενία • Τουρκία

ΛΑΤΙΝΙΚΗ ΑΜΕΡΙΚΗ: Αντίλλες • Αργεντινή • Βραζιλία • Χιλή • Κολομβία • Μεξικό • Παραγουάη • Περού • Ουρουγουάη • Βενεζουέλα

ΒΟΡΕΙΟΣ ΑΜΕΡΙΚΗ: Καναδάς • ΗΠΑ

ΕΙΡΗΝΙΚΟΣ: Αυστραλία • Νέα Ζηλανδία

ΑΣΙΑ: Μπανγκλαντές • Κίνα • Χονγκ-Κονγκ • Ινδία • Ινδονησία • Ιαπωνία • Κορέα • Μαλαισία • Πακιστάν • Φιλιππίνες • Σιγκαπούρη • Ταϊβάν • Ταϊλάνδη

ΑΦΡΙΚΗ: Μαρόκο • Νότιος Αφρική

ΜΕΣΗ ΑΝΑΤΟΛΗ: Ντουμπάι • Αίγυπτος

Εγγύηση της Philips

Σας ευχαριστούμε που αγοράσατε αυτή την οθόνη της Philips.



Όλες οι οθόνες της Philips σχεδιάζονται και κατασκευάζονται σύμφωνα με τα υψηλότερα πρότυπα και παρέχουν υψηλής ποιότητας απόδοση, ευκολία κατά τη χρήση και την εγκατάσταση. Εάν αντιμετωπίσετε κάποια δυσκολία κατά την εγκατάσταση ή τη χρήση αυτού του προϊόντος, επικοινωνήστε απευθείας με το τμήμα υποστήριξης της Philips για να επωφεληθείτε από την Εγγύηση της Philips. Αυτή η διετής εγγύηση σέρβις σας δίνει το δικαίωμα σε ένα ανταλλακτικό μοντέλο στον χώρο σας εάν η οθόνη σας αποδειχτεί ελαττωματική ή προβληματική.

Τι καλύπτεται;

Η Εγγύηση της Philips ισχύει σε Ανδόρα, Αυστρία, Βέλγιο, Κύπρο, Δανία, Γαλλία, Γερμανία, Ελλάδα, Φιλανδία, Ιρλανδία, Ιταλία, Λιχτενστάιν, Λουξεμβούργο, Μονακό, Ολλανδία, Νορβηγία, Πορτογαλία, Σουηδία, Ελβετία, Ισπανία και Ηνωμένο Βασίλειο και μόνον για οθόνες που έχουν σχεδιαστεί αρχικά, κατασκευαστεί, εγκριθεί και/ή εξουσιοδοτηθεί για χρήση σε αυτές τις χώρες.

Η κάλυψη της εγγύησης ξεκινά από την ημερομηνία αγοράς της οθόνης. *Για δύο χρόνια μετά από την αγορά*, οθόνη σας θα ανταλλάσσεται από τουλάχιστον μία αντίστοιχη οθόνη σε περίπτωση ελαττωμάτων που καλύπτονται από την εγγύηση.

Η νέα οθόνη θα είναι δική σας, ενώ η Philips θα κρατήσει την αρχική/ελαττωματική οθόνη. Για τη νέα οθόνη, η περίοδος ισχύος της εγγύησης είναι ίση με την αντίστοιχη της αρχικής οθόνης, δηλαδή 24 μήνες από την ημερομηνία αγοράς της αρχικής οθόνης.

Τι εξαιρείται;

Η Εγγύηση Philips εφαρμόζεται στην περίπτωση που χειρίζεστε το προϊόν καταλλήλως για τη χρήση για την οποία προορίζεται, σύμφωνα με τις οδηγίες λειτουργίας του και με την παρουσίαση του αρχικού τιμολογίου ή της απόδειξης μετρητών, που υποδεικνύει την ημερομηνία αγοράς, το όνομα του αντιπροσώπου και τον αριθμό μοντέλου και παραγωγής του προϊόντος.

Η Εγγύηση Philips μπορεί να μην ισχύει εάν:

- Τα έγγραφα έχουν τροποποιηθεί με οποιονδήποτε τρόπο ή είναι δυσανάγνωστα.
- Ο αριθμός μοντέλου ή παραγωγής του προϊόντος έχει τροποποιηθεί, διαγραφεί, αφαιρεθεί ή είναι δυσανάγνωστος.
- Οι επισκευές ή οι τροποποιήσεις και οι αλλαγές στο προϊόν έχουν πραγματοποιηθεί από μη εξουσιοδοτημένο κέντρο σέρβις ή μη εξουσιοδοτημένα άτομα.
- Η ζημιά προκαλείται από ατυχήματα που συμπεριλαμβάνουν αλλά δεν περιορίζονται σε κεραυνό, νερό ή πυρκαγιά, κακή χρήση ή αμέλεια.
- Τα προβλήματα λήψης οφείλονται στις συνθήκες του σήματος ή στα συστήματα καλωδίωσης ή κεραίας που βρίσκονται εκτός της μονάδας.
- Τα ελαττώματα δεν οφείλονται σε κακή χρήση της οθόνης
- Το προϊόν απαιτεί τροποποίηση ή προσαρμογή, προκειμένου να συμμορφωθεί στα τοπικά ή στα εθνικά τεχνικά πρότυπα, τα οποία ισχύουν στις χώρες για τις οποίες το προϊόν δεν είχε αρχικά σχεδιαστεί, κατασκευαστεί, εγκριθεί και/ή εξουσιοδοτηθεί για χρήση. Ως εκ τούτου, να ελέγχετε πάντα εάν το προϊόν μπορεί να χρησιμοποιηθεί σε μια συγκεκριμένη χώρα.
- Να σημειωθεί ότι δεν έχουν σχεδιαστεί αρχικά, κατασκευαστεί, εγκριθεί και/ή εξουσιοδοτηθεί για χρήση στις χώρες της Εγγύησης Philips, δεν εφαρμόζεται στην Εγγύηση της Philips.

Απέχουμε μόνο ένα κλικ

Στην περίπτωση οποιουδήποτε προβλήματος, σας συμβουλεύουμε να διαβάσετε τις οδηγίες χρήσης προσεκτικά ή να επισκεφτείτε την ιστοσελίδα www.philips.com/support για πρόσθετη υποστήριξη.

Μόνο ένα τηλεφώνημα μακριά

Για να αποφύγετε την ανώφελη ταλαιπωρία, σας συμβουλεύουμε να διαβάσετε τις οδηγίες χρήσης προσεκτικά ή να επισκεφτείτε την ιστοσελίδα www.philips.com/support για πρόσθετη υποστήριξη πριν να επικοινωνήσετε με το γραφείο εξυπηρέτησης της Philips .

Για να λυθεί το πρόβλημά σας γρήγορα, παρακαλούμε έχετε έτοιμα τα ακόλουθα στοιχεία πριν να επικοινωνήσετε με το γραφείο εξυπηρέτησης της Philips:

- Αριθμός τύπου της Philips
- Σειριακός αριθμός της Philips
- Ημερομηνία αγοράς (ενδέχεται να ζητηθεί αντίγραφο της απόδειξης αγοράς)
- Επεξεργαστής για περιβάλλον PC:
 - 286/386/486/Pentium Pro/Εσωτερική μνήμη
 - Λειτουργικό σύστημα (Windows, DOS, OS/2, Apple Macintosh)
 - Φαξ/Μόντεμ/Πρόγραμμα Διαδικτύου;
- Άλλες κάρτες που έχουν εγκατασταθεί

Επίσης, εάν διαθέτετε τα ακόλουθα στοιχεία, η όλη η διαδικασία θα διεξαχθεί ταχύτερα:

- Απόδειξη αγοράς που υποδεικνύει: την ημερομηνία αγοράς, το όνομα του αντιπροσώπου, το σειριακό αριθμό μοντέλου και προϊόντος.
- Την πλήρη διεύθυνση από την οποία πρέπει να παραληφθεί η ελαττωματική οθόνη και στην οποία πρέπει να παραδοθεί η καινούργια οθόνη.

Τμήματα υποστήριξης πελατών της Philips βρίσκονται σε όλο τον κόσμο. Πατήστε εδώ για να μπειτε στις [Πληροφορίες επικοινωνίας Εγγύησης της Philips](#).

Διαφορετικά μπορείτε να έρθετε σε επαφή μαζί μας μέσω:

Ιστοσελίδα: <http://www.philips.com/support>

Πληροφορίες Επικοινωνίας F1rst Choice

Χώρα	Κωδικός	Αριθμός τηλεφώνου	Χρέωση
Austria	+43	0810 000206	€ 0.07
Belgium	+32	078 250851	€ 0.06
Denmark	+45	3525 8761	Χρέωση τοπικής κλήσης
Finland	+358	09 2290 1908	Χρέωση τοπικής κλήσης
France	+33	082161 1658	€ 0.09
Germany	+49	01803 386 853	€ 0.09
Greece	+30	00800 3122 1223	Χρέωση τοπικής κλήσης
Ireland	+353	01 601 1161	Χρέωση τοπικής κλήσης
Italy	+39	840 320 041	€ 0.08
Luxembourg	+352	26 84 30 00	Χρέωση τοπικής κλήσης
The Netherlands	+31	0900 0400 063	€ 0.10
Norway	+47	2270 8250	Χρέωση τοπικής κλήσης
Portugal	+351	2 1359 1440	Χρέωση τοπικής κλήσης
Spain	+34	902 888 785	€ 0.10
Sweden	+46	08 632 0016	Χρέωση τοπικής κλήσης
Switzerland	+41	02 2310 2116	Χρέωση τοπικής κλήσης
United Kingdom	+44	0207 949 0069	Χρέωση τοπικής κλήσης

Η Εγγύησή σας στην Κεντρική και Ανατολική Ευρώπη

Αγαπητέ Πελάτη.

Σας ευχαριστούμε που αγοράσατε αυτό το προϊόν της Philips, το οποίο έχει σχεδιαστεί και κατασκευαστεί σύμφωνα με τα υψηλότερα πρότυπα ποιότητας. Αν, δυστυχώς, κάτι δεν πάει καλά με αυτό το προϊόν η Philips εγγυάται δωρεάν εργατικά και ανταλλακτικά για μια περίοδο 24 μηνών από την ημερομηνία αγοράς.

Τι καλύπτεται;

Αυτή η Εγγύηση της Philips στην Κεντρική και Ανατολική Ευρώπη ισχύει στη Δημοκρατία της Τσεχίας, την Ουγγαρία, τη Σλοβακία, τη Σλοβενία, την Πολωνία, τη Ρωσία και την Τουρκία και μόνο για οθόνες που εξ αρχής σχεδιάστηκαν, κατασκευάστηκαν και εγκρίθηκαν για χρήση σε αυτές τις χώρες.

Η κάλυψη της εγγύησης ξεκινά από την ημέρα αγοράς της οθόνης σας. *Για 2 χρόνια μετά από την αγορά*, οθόνη σας θα επισκευαστεί σε περίπτωση ελαττωμάτων που καλύπτονται από την εγγύηση.

Τι δεν καλύπτεται;

Η εγγύηση της Philips ισχύει εφόσον το προϊόν έχει σωστή μεταχείριση για την χρήση για την οποία προορίζεται, σύμφωνα με τις οδηγίες χρήσης του και με την παρουσίαση του πρωτότυπου τιμολογίου ή της απόδειξης, τα οποία δηλώνουν την ημερομηνία αγοράς, το όνομα του πωλητή και το μοντέλο και τον αριθμό παραγωγής του προϊόντος.

Η εγγύηση της Philips ίσως να μην ισχύει αν:

- τα έγγραφα έχουν αλλοιωθεί με οποιοδήποτε τρόπο ή δεν διαβάζονται,
- ο αριθμός του μοντέλου ή της παραγωγής έχει αλλοιωθεί, σβηστεί, αφαιρεθεί ή καταστεί δυσανάγνωστος,
- έχουν γίνει επισκευές ή μετατροπές του προϊόντος και αλλοιώσεις από μη εξουσιοδοτημένους οργανισμούς ή πρόσωπα,
- έχει επέλθει ζημία προερχόμενη από ατυχήματα που περιλαμβάνουν, δίχως να περιορίζονται σε αυτά, κεραυνό, νερό ή φωτιά, κατάχρηση ή αμέλεια.
- Προβλήματα λήψης που προκαλούνται από τις συνθήκες του σήματος ή συστήματα καλωδίων ή κεραιών εκτός της μονάδας.
- Ελαττώματα που προκαλούνται από κακή χρήση ή κατάχρηση της οθόνης.
- Το προϊόν απαιτεί μετατροπή ή προσαρμογή ώστε να είναι σύμφωνο με τοπικά ή εθνικά τεχνικά πρότυπα, τα οποία ισχύουν σε χώρες για τις οποίες αυτό το προϊόν δεν είχε εξ αρχής σχεδιαστεί, κατασκευαστεί και εγκριθεί. Συνεπώς πάντα να ελέγχετε αν ένα προϊόν μπορεί να χρησιμοποιηθεί σε μια συγκεκριμένη χώρα.

Παρακαλούμε σημειώστε πως το προϊόν δε θεωρείται ελαττωματικό σύμφωνα με αυτήν την εγγύηση στην περίπτωση που απαιτούνται προσαρμογές ώστε το προϊόν να είναι σύμφωνο με τοπικά ή εθνικά τεχνικά πρότυπα τα οποία ισχύουν σε χώρες για τις οποίες αυτό το προϊόν δεν είχε εξ αρχής σχεδιαστεί και/ή κατασκευαστεί. Συνεπώς πάντα να ελέγχετε αν ένα προϊόν μπορεί να χρησιμοποιηθεί σε μια συγκεκριμένη χώρα.

Μόνο ένα κλικ μακριά

Στην περίπτωση προβλημάτων, σας συνιστούμε να διαβάσετε τις οδηγίες χρήσης προσεκτικά ή να επισκεφτείτε την τοποθεσία www.philips.com/support για πρόσθετη υποστήριξη.

Μόνο ένα τηλεφώνημα μακριά

Για να αποφύγετε άσκοπη ταλαιπωρία, σας συνιστούμε να διαβάσετε προσεκτικά τις οδηγίες χρήσης πριν να επικοινωνήσετε με τους πωλητές μας ή με τα Κέντρα Πληροφόρησης

Στην περίπτωση που το προϊόν σας της Philips δε λειτουργεί σωστά ή είναι ελαττωματικό, παρακαλούμε επικοινωνήστε με την αντιπροσωπεία της Philips ή απευθείας τις Επισκευές της Philips και τα Κέντρα Πληροφόρησης Πελατών.

Τοποθεσία: <http://www.philips.com/support>

Consumer Information Centers

Antilles • Argentina • Australia • Bangladesh • Brasil • Canada • Chile • China • Colombia • Belarus • Bulgaria • Croatia • Czech Republic • Estonia • Dubai • Hong Kong • Hungary • India • Indonesia • Korea • Latvia • Lithuania • Malaysia • Mexico • Morocco • New Zealand • Pakistan • Paraguay • Peru • Philippines • Poland • Romania • Russia • Serbia & Montenegro • Singapore • Slovakia • Slovenia • South Africa • Taiwan • Thailand • Turkey • Ukraine • Uruguay • Venezuela

Eastern Europe

BELARUS

Technical Center of JV IBA
M. Bogdanovich str. 155
BY - 220040 Minsk
Tel: +375 17 217 33 86

BULGARIA

LAN Service
140, Mimi Balkanska Str.
Office center Translog
1540 Sofia, Bulgaria
Tel: +359 2 960 2360
www.lan-service.bg

CZECH REPUBLIC

Xpectrum
Lužná 591/4
CZ - 160 00 Praha 6 Tel: 800 100 697
Email: info@xpectrum.cz
www.xpectrum.cz

CROATIA

Renoprom d.o.o.
Mlinska 5, Strmec
HR - 41430 Samobor
Tel: +385 1 333 0974

ESTONIA

FUJITSU SERVICES OU
Akadeemia tee 21G
EE-12618 Tallinn
Tel: +372 6519900
www.ee.invia.fujitsu.com

HUNGARY

Serware Szerviz
Vizimolnár u. 2-4
HU - 1031 Budapest
Tel: +36 1 2426331
Email: inbox@serware.hu
www.serware.hu

LATVIA

ServiceNet LV
Jelgavas iela 36
LV - 1055 Riga,
Tel: +371 7460399
Email: serviss@servicenet.lv

LITHUANIA

ServiceNet LT
Gaiziunu G. 3
LT - 3009 KAUNAS
Tel: +370 7400088
Email: servisas@servicenet.lt
www.servicenet.lt

ROMANIA

Blue Ridge Int'l Computers SRL
115, Mihai Eminescu St., Sector 2
RO - 020074 Bucharest
Tel: +40 21 2101969

SERBIA & MONTENEGRO

Tehnicom Service d.o.o.
Bulevar Vojvode Misica 37B
YU - 11000 Belgrade
Tel: +381 11 3060 886

SLOVAKIA

Datalan Servisne Stredisko
Puchovska 8
SK - 831 06 Bratislava
Tel: +421 2 49207155
Email: servis@datalan.sk

SLOVENIA

PC HAND
Brezovce 10
SI - 1236 Trzin
Tel: +386 1 530 08 24
Email: servis@pchand.si

POLAND

Zolter
ul.Zytnia 1
PL - 05-500 Piaseczno
Tel: +48 22 7501766
Email: servmonitor@zolter.com.pl

www.zolter.com.pl

RUSSIA

Tel: +7 095 961-1111

Tel: 8-800-200-0880

Website: www.philips.ru

TURKEY

Türk Philips Ticaret A.S.

Yukari Dudullu Org.San.Bolgesi

2.Cadde No:22

34776-Umraniye/Istanbul

Tel: (0800)-261 33 02

UKRAINE

Comel

Shevchenko street 32

UA - 49030 Dnepropetrovsk

Tel: +380 562320045

www.csp-comel.com

Latin America

ANTILLES

Philips Antillana N.V.

Kaminda A.J.E. Kusters 4

Zeelandia, P.O. box 3523-3051

Willemstad, Curacao

Phone: (09)-4612799

Fax : (09)-4612772

ARGENTINA

Philips Antillana N.V.

Vedia 3892 Capital Federal

CP: 1430 Buenos Aires

Phone/Fax: (011)-4544 2047

BRASIL

Philips da Amazônia Ind. Elet. Ltda.

Rua Verbo Divino, 1400-São Paulo-SP

CEP-04719-002

Phones: 11 21210203 -São Paulo & 0800-701-0203-Other Regions without São Paulo City

CHILE

Philips Chilena S.A.

Avenida Santa Maria 0760

P.O. box 2687Santiago de Chile

Phone: (02)-730 2000

Fax : (02)-777 6730

COLOMBIA

Industrias Philips de Colombia

S.A.-Division de Servicio
CARRERA 15 Nr. 104-33
Bogota, Colombia
Phone:(01)-8000 111001 (toll free)
Fax : (01)-619-4300/619-4104

MEXICO

Consumer Information Centre
Norte 45 No.669
Col. Industrial Vallejo
C.P.02300, -Mexico, D.F.
Phone: (05)-3687788 / 9180050462
Fax : (05)-7284272

PARAGUAY

Av. Rca. Argentina 1780 c/Alfredo Seiferheld
P.O. Box 605
Phone: (595 21) 664 333
Fax: (595 21) 664 336
Customer Desk:
Phone: 009 800 54 1 0004

PERU

Philips Peruana S.A.
Customer Desk
Comandante Espinar 719
Casilla 1841
Limab18
Phone: (01)-2136200
Fax : (01)-2136276

URUGUAY

Rambla O'Higgins 5303 Montevideo
Uruguay
Phone: (598) 619 66 66
Fax: (598) 619 77 77
Customer Desk:
Phone: 0004054176

VENEZUELA

Industrias Venezolanas Philips S.A.
Apartado Postal 1167
Caracas 1010-A
Phone: (02) 2377575
Fax : (02) 2376420

Canada

CANADA

Philips Electronics Ltd.
281 Hillmount Road
Markham, Ontario L6C 2S3
Phone: (800) 479-6696

Pacific

AUSTRALIA

Philips Consumer Electronics
Consumer Care Center
Level 1, 65 Epping Rd
North Ryde NSW 2113
Phone: 1300 363 391
Fax : +61 2 9947 0063

NEW ZEALAND

Philips New Zealand Ltd.
Consumer Help Desk
2 Wagener Place, Mt. Albert
P.O. box 1041
Auckland
Phone: 0800 477 999 (toll free)
Fax : 0800 288 588

Asia

BANGLADESH

Philips Service Centre
100 Kazi Nazrul Islam
Avenue Kawran Bazar C/A
Dhaka-1215
Phone: (02)-812909
Fax : (02)-813062

CHINA

SHANGHAI
Rm 1007, Hongyun Building, No. 501 Wuning road,
200063 Shanghai P.R. China
Phone: 4008 800 008
Fax: 21-52710058

HONG KONG

Philips Electronics Hong Kong Limited
Consumer Service
Unit A, 10/F. Park Sun Building
103-107 Wo Yi Hop Road
Kwai Chung, N.T.
Hong Kong
Phone: (852)26199663
Fax: (852)24815847

INDIA

Phone: 91-20-712 2048 ext: 2765
Fax: 91-20-712 1558

BOMBAY
Philips India
Customer Relation Centre
Bandbox House
254-D Dr. A Besant Road, Worli
Bombay 400 025

CALCUTTA
Customer Relation Centre
7 justice Chandra Madhab Road

Calcutta 700 020

MADRAS
Customer Relation Centre
3, Haddows Road
Madras 600 006

NEW DELHI
Customer Relation Centre
68, Shivaji Marg
New Dehli 110 015

INDONESIA

Philips Group of Companies in Indonesia
Consumer Information Centre
Jl.Buncit Raya Kav. 99-100
12510 Jakarta
Phone: (021)-7940040 ext: 2100
Fax : (021)-794 7511 / 794 7539

KOREA

Philips Consumer Service
Jeong An Bldg. 112-2
Banpo-dong, Seocho-Ku
Seoul, Korea
Customer Careline: 080-600-6600
Phone: (02) 709-1200
Fax : (02) 595-9688

MALAYSIA

After Market Solutions Sdn Bhd,
Philips Authorised Service Center,
Lot 6, Jalan 225, Section 51A,
46100 Petaling Jaya,
Selangor Darul Ehsan,
Malaysia.
Phone: (603)-7954 9691/7956 3695
Fax: (603)-7954 8504
Customer Careline: 1800-880-180

PAKISTAN

Philips Consumer Service
Mubarak manzil,
39, Garden Road, Saddar,
Karachi-74400
Tel: (9221) 2737411-16
Fax: (9221) 2721167
E-mail: care@philips.com
Website: www.philips.com.pk

PHILIPPINES

PHILIPS ELECTRONICS & LIGHTING, INC.
Consumer Electronics
48F PBCOM tower
6795 Ayala Avenue cor VA Rufino St.

Salcedo Village
1227 Makati City, PHILS
Phone: (02)-888 0572, Domestic Toll Free: 1-800-10-PHILIPS or 1-800-10-744 5477
Fax: (02)-888 0571

SINGAPORE

Accord Customer Care Solutions Ltd
Authorized Philips Service Center
Consumer Service
620A Lorong 1 Toa Rayoh
Singapore 319762
Tel: +65 6882 3999
Fax: +65 6250 8037

TAIWAN

Philips Taiwan Ltd.
Consumer Information Centre
13F, No. 3-1 Yuan Qu St., Nan Gang Dist.,
Taipei 115, Taiwan
Phone: 0800-231-099
Fax : (02)-3789-2641

THAILAND

Philips Electronics (Thailand) Ltd.
26-28th floor, Thai Summit Tower
1768 New Petchburi Road
Khwaeng Bangkapi, Khet Huaykhwang
Bangkok10320 Thailand
Tel: (66)2-6528652
E-mail: cic Thai@philips.com

Africa

MOROCCO

Philips Electronique Maroc
304,BD Mohamed V
Casablanca
Phone: (02)-302992
Fax : (02)-303446

SOUTH AFRICA

PHILIPS SA (PTY) LTD
Customer Care Center
195 Main Road
Martindale, Johannesburg
P.O. box 58088
Newville 2114
Telephone: +27 (0) 11 471 5194
Fax: +27 (0) 11 471 5123
E-mail: customercare.za@philips.com

Middle East

DUBAI

Philips Middle East B.V.
Consumer Information Centre
P.O.Box 7785
DUBAI

Phone: (04)-335 3666
Fax : (04)-335 3999

Η διεθνής σας εγγύηση

ΔΑγαπητέ πελάτη,

Σας ευχαριστούμε που αγοράσατε αυτό το προϊόν της Philips, το οποίο σχεδιάστηκε και κατασκευάστηκε για να ανταποκρίνεται στα υψηλότερα στάνταρντ απόδοσης.

Αν, κατά κακή τύχη, παρουσιαστεί κάποιο πρόβλημα στο προϊόν αυτό, η Philips σας εγγυάται τη δωρεάν ανταλλαγή εξαρτημάτων και εργασία, για μια περίοδο 12 μηνών από την ημερομηνία αγοράς του προϊόντος, ανεξαρτήτως από τη χώρα στην οποία τούτο επισκευάζεται. Αυτή η διεθνής εγγύηση είναι συμπληρωματική της ήδη υπάρχουσας εθνικής εγγύησης υποχρεώσεων απέναντί σας εκ μέρους του αντιπροσώπου της Philips στη χώρα αγοράς του προϊόντος και δεν επηρεάζει τα θεσπισμένα δικαιώματά σας ως πελάτου.

Η εγγύηση της Philips ισχύει εφόσον το προϊόν έτυχε της σωστής μεταχείρισης για τη χρήση για την οποία προβλέπεται, σύμφωνα με τις οδηγίες του λειτουργίας και εφόσον παρουσιάσετε το αρχικό τιμολόγιο ή την απόδειξη αγοράς σε μετρητά, στην οποία εμφανίζεται η ημερομηνία αγοράς, το όνομα του αντιπροσώπου και ο αριθμός παραγωγής του προϊόντος. **Helvetica Greek Upright**

Η εγγύηση της Philips ίσως να μην ισχύει αν:

- τα έγγραφα έχουν αλλοιωθεί με οποιοδήποτε τρόπο ή δεν διαβάζονται,
- ο αριθμός του μοντέλου ή της παραγωγής έχει αλλοιωθεί, σβηστεί, αφαιρεθεί ή καταστεί δυσανάγνωστος,
- έχουν γίνει επισκευές ή μετατροπές του προϊόντος και αλλοιώσεις από μη εξουσιοδοτημένους οργανισμούς ή πρόσωπα,
- έχει επέλθει ζημία προερχόμενη από ατυχήματα που περιλαμβάνουν, δίχως να περιορίζονται σ'ε αυτά, κεραυνό, νερό ή φωτιά, κατάχρηση ή αμέλεια.

Παρακαλούμε, σημειώστε ότι το προϊόν δεν θεωρείται ως ελαττωματικό υπό την εγγύηση αυτή, επειδή ορισμένες μετατροπές κρίθηκαν αναγκαίες για τη συμμόρφωση του προϊόντος με τα τοπικά ή εθνικά πρότυπα που υφίστανται στις χώρες εκείνες για τις οποίες δεν είχε αρχικώς σχεδιαστεί ή και κατασκευαστεί. Επομένως, ελέγχετε πάντοτε αν το εν λόγω προϊόν μπορεί να χρησιμοποιηθεί σε μια συγκεκριμένη χώρα.

Αν για κάποιο λόγο, το προϊόν σας της Philips δε λειτουργεί ικανοποιητικά ή είναι ελαττωματικό, παρακαλούμε επικοινωνήστε με τον αντιπρόσωπό σας της Philips. Στην περίπτωση δε που χρειάζεστε σέρβις, ενώ βρίσκεστε σε μια ξένη χώρα, μπορείτε να αποκτήσετε τη διεύθυνση ενός αντιπροσώπου από τον κατάλογο των κέντρων εξυπηρέτησης πελατών της Philips σ'ε αυτή τη χώρα. Θα βρείτε τον αριθμό τηλεφώνου και φαξ στο σχετικό τμήμα αυτού του εγχειριδίου.

Για να αποφύγετε την ανώφελη ενόχληση, σας συμβουλεύουμε να διαβάσετε προσεκτικά τις οδηγίες λειτουργίας πριν επικοινωνήσετε με τον αντιπρόσωπο. Αν ακόμη έχετε ορισμένες απορίες τις οποίες ο αντιπρόσωπός σας δεν μπορεί να λύσει, επικοινωνήστε με τα **Κέντρα εξυπηρέτησης πελατών της Philips** ή επισκεφθείτε την ιστοσελίδα μας:

Website: <http://www.philips.com>

Εγγύηση F1rst Choice της Philips (ΗΠΑ)

Σας ευχαριστούμε που αγοράσατε αυτό το μόνιτορ Philips.



Όλα τα μόνιτορ Philips σχεδιάστηκαν και κατασκευάστηκαν σύμφωνα με τα υψηλότερα πρότυπα, έχουν υψηλής ποιότητας απόδοση και είναι εύκολα στη χρήση και την εγκατάσταση. Αν παρεπιμπτόντως συναντήσετε κάποιο πρόβλημα κατά την εγκατάσταση ή τη χρήση αυτού του προϊόντος, παρακαλούμε επικοινωνήστε απευθείας με τη Philips για να επωφεληθείτε από την ύπαρξη της εγγύησής σας Philips F1rst Choice. Αυτή η εγγύηση τριετούς σέρβις σας δίνει το δικαίωμα να ανταλλάξετε το μοντέλο επί τόπου, εντός 48 ωρών από τη στιγμή που ελάβαμε το τηλεφώνημά σας κατά το πρώτο έτος της αγοράς σας. Αν αντιμετωπίζετε κάποιο πρόβλημα με το μόνιτόρ σας κατά το δεύτερο ή τρίτο έτος της αγοράς, θα το επισκευάσουμε αφού το στείλετε στο τμήμα σέρβις με δικά σας έξοδα και θα σας το επιστρέψουμε εντός πέντε εργάσιμων ημερών, χωρίς καμία δική σας επιβάρυνση.

ΠΕΡΙΟΡΙΣΜΕΝΗ ΕΓΓΥΗΣΗ (Μόνιτορ Η/Υ)

Click here to access the [Warranty Registration Card](#).

Δωρεάν εργασία για τρία έτη / Δωρεάν σέρβις για τρία έτη / Αντικατάσταση εντός ενός έτους*

**Το προϊόν σας θα αντικατασταθεί με μια νέα ή ανανεωμένη μονάδα των ίδιων προγραμών με το αρχικό, εντός δύο εργάσιμων ημερών για το πρώτο έτος. Για το δεύτερο και τρίτο έτος θα πρέπει να αποστείλετε τη μονάδα με δικά σας έξοδα.*

ΠΟΙΟΣ ΚΑΛΥΠΤΕΤΑΙ ΑΠΟ ΤΗΝ ΕΓΓΥΗΣΗ;

Θα πρέπει να έχετε μια απόδειξη αγοράς για να είστε καλυμμένος από την εγγύηση. Η απόδειξη πώλησης ή άλλο έγγραφο που δείχνει ότι αγοράσατε το προϊόν αυτό θεωρείται ως απόδειξη αγοράς. Επισυνάψτε την στο εγχειρίδιο αυτό και έχετε και τα δύο εύχερα.

ΤΙ ΚΑΛΥΠΤΕΤΑΙ;

Η κάλυψη της εγγύησης αρχίζει την ημέρα που αγοράζετε το προϊόν. Επί τρία έτη κατόπιν, όλα τα εξαρτήματα θα επισκευαστούν ή θα αντικατασταθούν και η εργασία θα γίνει δωρεάν. Μετά από τρία έτη από την ημέρα της αγοράς, θα πληρώσετε για την αντικατάσταση ή επισκευή των εξαρτημάτων καθώς και για όλα τα έξοδα εργασίας.

Όλα τα εξαρτήματα, συμπεριλαμβανομένων των εξαρτημάτων που αντικαταστάθηκαν ή επισκευάστηκαν, καλύπτονται μόνο για την περίοδο της αρχικής εγγύησης. Μετά την εκπνοή της εγγύησης για το αρχικό προϊόν, εκπνέει επίσης και η εγγύηση για τα αντικατεστημένα ή επισκευασμένα εξαρτήματα.

ΤΙ ΕΞΑΙΡΕΙΤΑΙ;

Η εγγύησή σας δεν καλύπτει:

- τα έξοδα εργασίας για την εγκατάσταση ή τη ρύθμιση του προϊόντος, τη ρύθμιση των συστημάτων ελέγχου του χειριστή και την εγκατάσταση ή επισκευή των εξωτερικών της συσκευής συστημάτων αντέννας.
- την επισκευή του προϊόντος ή και την αντικατάσταση εξαρτημάτων μετά από κακή χρήση, ατύχημα, μη εξουσιοδοτημένη επισκευή ή άλλη αιτία που δεν εξαρτάται από το τμήμα ηλεκτρονικών για τους πελάτες της Philips.
- τα προβλήματα λήψης που προέρχονται από συνθήκες των σημάτων ή από τα συστήματα καλωδίου ή αντέννας που βρίσκονται έξω από τη μονάδα.
- ένα προϊόν που απαιτεί μετατροπή ή προσαρμογή για να λειτουργήσει σε κάποια χώρα διαφορετική από τη χώρα για την οποία σχεδιάστηκε, κατασκευάστηκε, εγκρίθηκε ή και εξουσιοδοτήθηκε, ή για επισκευές των προϊόντων που έπαθαν ζημιά κατά τις μετατροπές αυτές.
- τυχαίες ή παρεπόμενες ζημιές που προέρχονται από το προϊόν. Ορισμένες πολιτείες δεν επιτρέπουν τον αποκλεισμό τυχαίων ή παρεπόμενων ζημιών και κατά συνέπεια, η ως άνω εξαίρεση ενδέχεται να μην ισχύει. Αυτό περιλαμβάνει, δίχως όμως να περιορίζεται σε αυτά, τα προεγγεγραμμένα στοιχεία, τα οποία προστατεύονται ή όχι από copyright.
- ο αριθμός του μοντέλου ή της παραγωγής έχει αλλοιωθεί, σβηστεί, αφαιρεθεί ή καταστεί δυσανάγνωστος,

Πού ΧΟΡΗΓΟΥΝΤΑΙ ΥΠΗΡΕΣΙΕΣ;

Σέρβις που καλύπτεται από την εγγύηση διατίθεται σε όλες τις χώρες όπου το προϊόν χορηγείται επίσημα από το τμήμα εξυπηρέτησης ηλεκτρονικών της Philips. Στις χώρες όπου το τμήμα εξυπηρέτησης ηλεκτρονικών της Philips δεν χορηγεί το προϊόν, το τοπικό κέντρο εξυπηρέτησης της Philips θα προσπαθήσει να σας εξυπηρετήσει (αλλά ενδέχεται να υπάρξει μια καθυστέρηση αν δεν υπάρχουν εύχερα τα κατάλληλα εξαρτήματα και τα τεχνικά εγχειρίδια).

Πού ΜΠΟΡΩ ΝΑ ΛΑΒΩ ΠΕΡΙΣΣΟΤΕΡΕΣ ΠΛΗΡΟΦΟΡΙΕΣ;

Για περισσότερες πληροφορίες επικοινωνήστε με το κέντρο εξυπηρέτησης πελατών της Philips στο τηλέφωνο [\(877\) 835-1838](tel:877-835-1838) (μόνο πελάτες στις ΗΠΑ) ή [\(919\) 573-7855](tel:919-573-7855) .

Πριν καλέσετε για σέρβις...

Παρακαλούμε, ανατρέξτε στο εγχειρίδιό σας χειριστή πριν καλέσετε για σέρβις. Οι ρυθμίσεις που επεξηγούνται σε αυτό μπορούν να σας απαλλάξουν από ένα τηλεφώνημα για σέρβις.

ΤΓΙΑ ΣΕΡΒΙΣ ΥΠΟ ΤΗΝ ΕΓΓΥΗΣΗ ΣΤΙΣ ΗΠΑ, ΠΟΡΤΟ ΡΙΚΟ Ή ΣΤΙΣ ΠΑΡΘΕΝΕΣ ΝΗΣΟΥΣ...

Επικοινωνήστε με το κέντρο εξυπηρέτησης πελατών της Philips στον αριθμό που αναφέρεται πιο κάτω, για βοήθεια σχετικά με το προϊόν και τις διαδικασίες σέρβις: [Κέντρο εξυπηρέτησης πελατών της Philips](#)

[\(877\) 835-1838](tel:877-835-1838) ή [\(919\) 573-7855](tel:919-573-7855)

(Στις ΗΠΑ, Πόρτο Ρίκο και τις Παρθένες Νήσους, η διάρκεια όλων των εννοουμένων εγγυήσεων,

συμπεριλαμβανομένων των εννοουμένων εγγυήσεων πώλησης και καταλληλότητας για ένα ειδικό σκοπό, περιορίζονται από τη διάρκεια της ρητής αυτής εγγύησης. Εντούτοις, επιδή ορισμένες πολιτείες δεν επιτρέπουν περιορισμούς στο χρόνο διάρκειας μιας εννοούμενης εγγύησης, ο περιορισμός αυτός ενδέχεται να μη σας αφορά)

ΓΙΑ ΣΕΡΒΙΣ ΥΠΟ ΕΓΓΥΗΣΗ ΣΤΟΝ ΚΑΝΑΔΑ...

Παρακαλούμε επικοινωνήστε με τη Philips στον αριθμό:

(800) 479-6696 Helvetica Greek Upright

ΤΘα χορηγηθούν δωρεάν εξαρτήματα και εργασία επί τρία έτη στο κέντρο της Philips στον Καναδά ή σε άλλα εξουσιοδοτημένα κέντρα της για σέρβις.

(Στον Καναδά, η εγγύηση αυτή αντικαθιστά όλες τις άλλες εγγυήσεις. Ουδεμία άλλη εγγύηση υπάρχει ρητή ή εννοούμενη, συμπεριλαμβανομένων των εννοουμένων εγγυήσεων πώλησης και καταλληλότητας για ένα ειδικό σκοπό. Η Philips δεν φέρει ευθύνη σε καμία περίπτωση για άμεσες, έμεσες, ειδικές, τυχαίες ή παρεπόμενες ζημιές, που προέρχονται με οποιονδήποτε τρόπο, ακόμη και αν έχει ειδοποιηθεί για τη δυνατότητα παρομοίων ζημιών)

ΘΥΜΗΘΕΙΤΕ...ΡΣημειώστε πιο κάτω τον αριθμό του μοντέλου και το σειριακό αριθμό που βρίσκονται πάνω στο προϊόν.

ΜΟΝΤΕΛΟ # _____

ΣΕΙΡΙΑΚΟΣ ΑΡΙΘΜΟΣ # _____

Η εγγύηση αυτή σας δίνει ειδικά νομικά δικαιώματα. Μπορεί όμως να έχετε και άλλα δικαιώματα τα οποία διαφέρουν από μία πολιτεία/επαρχία σε άλλη.

Πριν επικοινωνήσετε με τη Philips, παρακαλούμε έχετε έτοιμα τα παρακάτω στοιχεία για να μπορέσουμε να επιλύσουμε το πρόβλημά σας γρηγορότερα.

- Τον αριθμό τύπου Philips
- Το σειριακό αριθμό της Philips
- Ημερομηνία αγοράς (ίσως χρειάζεται και το αντίγραφο του τιμολογίου)
- Επεξεργαστή περιβάλλοντος PC:
 - 286/386/486/Pentium Pro/Εσωτερική μνήμη
 - Λειτουργικό σύστημα (Windows, DOS, OS/2, Apple Macintosh)
 - Πρόγραμμα Fax/Modem/Internet;
- Άλλες εγκατεστημένες κάρτες
Αν έχετε και τις παρακάτω πληροφορίες έτοιμες θα μας βοηθήσατε να επιταχύνουμε την επεξεργασία:
- Την απόδειξη αγοράς σας που υποδεικνύει: την ημερομηνία της αγοράς, το όνομα του αντιπροσώπου, το σειριακό αριθμό του μοντέλου και του προϊόντος.
- Την πλήρη διεύθυνση στην οποία θα αποσταλεί το μοντέλο ανταλλαγής.

Ένα απλό τηλεφώνημα

Τα γραφεία υποστήριξης πελατών της Philips βρίσκονται σε όλον τον κόσμο. Στις Η.Π.Α. μπορείτε να επικοινωνήσετε με την εξυπηρέτηση πελατών της Philips Δευτέρα-Παρασκευή από τις 8:00 ΠΜ-9:00 ΜΜ Ανατολική Ώρα (ET) και τα Σάββατα από τις 10:00 ΠΜ-5:00 ΜΜ ET σε ένα από τα τηλέφωνα επικοινωνίας.

Για περισσότερες πληροφορίες για αυτό και για άλλα σπουδαία προϊόντα της Philips επισκεφτείτε τον ιστότοπο μας:

Website: <http://www.philips.com>

Γλωσσάρι

A B C D E F G H I J K L M N O P Q R S T U V W X Y Z

A

Active matrix (Ενεργητική μήτρα)

Είδος κατασκευής οθόνης υγρών κρυστάλλων στην οποία τα τρανζίστορ μεταγωγής συνδέονται σε κάθε pixel για να ελέγξουν την τάση ανάμματος/σβησίματος. Παράγει μια φωτεινότερη και πιο έντονη εικόνα με μια ευρύτερη γωνία όρασης από μια οθόνη παθητικής μήτρας. Ανατρέξτε επίσης στον όρο TFT (τρανζίστορ λεπτής μεμβράνης).

Amorphous silicon (a-Si) (Άμορφο πυρίτιο)

Υλικό ημιαγωγών που χρησιμοποιείται για την κατασκευή της στρώσης των τρανζίστορ λεπτής μεμβράνης (TFT) σε μια LCD οθόνη ενεργητικής μήτρας.

Aspect ratio (Αναλογία εικόνας)

Η αναλογία πλάτους προς ύψος της ενεργής περιοχής μια οθόνης. Γενικά, οι περισσότερες οθόνες έχουν αναλογία εικόνας 4:3. Οι ευρείες οθόνες ή οι τηλεοράσεις έχουν αναλογία εικόνας 16:9 ή 16:10.

B

Backlight (Οπίσθιος φωτισμός)

Η πηγή φωτός για μια transmissive LCD οθόνη. Υπάρχουν δύο τεχνικές που χρησιμοποιούνται στο σχεδιασμό των σύγχρονων LCD οθόνων. Οι περισσότερες TFT LCD οθόνες χρησιμοποιούν CCFL (λυχνίες φθορισμού ψυχρής καθόδου) και ένα πλαίσιο διαχύτη ακριβώς πίσω από τη στρώση υγρών κρυστάλλων. Μια νέα τεχνολογία που χρησιμοποιεί Διόδους Εκπομπής Φωτός (LED) είναι ακόμα υπό εξέλιξη.

Brightness (Φωτεινότητα/Λαμπρότητα)

Η διάσταση του χρώματος η οποία αναφέρεται σε μια αχρωματική κλίμακα, η οποία ποικίλει από το μαύρο έως το λευκό, ονομάζεται επίσης φωτεινότητα ή φωτεινή αντανάκλαση. Εξαιτίας της σύγχυσης με τον κορεσμό, θα πρέπει να αποθαρρύνεται η χρήση αυτού του όρου.

C

CCFL(cold cathode fluorescent light) (λυχνία φθορισμού ψυχρής καθόδου)

Αυτοί είναι οι σωλήνες λυχνίων φθορισμού που παρέχουν το φως για τη μονάδα LCD. Αυτοί οι σωλήνες είναι γενικά πολύ λεπτοί, περίπου 2 χιλ σε διάμετρο.

Chromaticity (Χρωματικότητα)

Το μέρος των προδιαγραφών του χρώματος το οποίο δεν περιλαμβάνει τη φωτεινότητα. Η χρωματικότητα έχει δύο διαστάσεις και προσδιορίζεται με ζεύγη αριθμών όπως το δεσπόζον μήκος κύματος και η καθαρότητα.

CIE (Commission International de l'Eclairage) (Διεθνής Επιτροπή Φωτισμού)

Η Διεθνής Επιτροπή Φωτισμού, ο κύριος διεθνής οργανισμός που ασχολείται με το χρώμα και τη μέτρηση του χρώματος.

Color temperature (Χρωματική θερμοκρασία)

Μια μέτρηση του χρώματος του φωτός που εκπέμπει ένα αντικείμενο όσο θερμαίνεται. Αυτή η μέτρηση εκφράζεται στην απόλυτη κλίμακα (σε βαθμούς Kelvin). Οι χαμηλότερες θερμοκρασίες Kelvin, όπως οι 2400° K είναι κόκκινες. Οι υψηλότερες θερμοκρασίες, όπως οι 9300° K είναι μπλε. Η ουδέτερη θερμοκρασία είναι λευκή, στους 6504° K. Οι οθόνες της Philips γενικά έχουν την επιλογή 9300° K, 6500° K, και καθορισμό από το χρήστη.

Contrast (Αντίθεση)

Η διακύμανση της φωτεινότητας μεταξύ των ανοιχτόχρωμων και των σκουρόχρωμων περιοχών σε μια εικόνα.

Contrast ratio (Αναλογία αντίθεσης)

Η αναλογία της φωτεινότητας μεταξύ του πιο φωτεινού λευκού μοτίβου και του πιο σκοτεινού μαύρου μοτίβου.

[ΕΠΙΣΤΡΕΨΤΕ ΣΤΗΝ ΑΡΧΗ ΤΗΣ ΣΕΛΙΔΑΣ](#)

D

D-SUB

Βύσμα εισόδου VGA Analog (Αναλογικής VGA). Η οθόνη σας περιλαμβάνει ένα καλώδιο D-Sub.

Digital Visual Interface (DVI, Ψηφιακή Οπτική Διασύνδεση)

Η Ψηφιακή Οπτική Διασύνδεση (DVI) παρέχει ψηφιακή σύνδεση υψηλής ταχύτητας για τύπους οπτικών δεδομένων, η οποία είναι ανεξάρτητη από την τεχνολογία απεικόνισης. Η διασύνδεση εστιάζει κυρίως στη σύνδεση ενός υπολογιστή με την οθόνη (συσκευή απεικόνισης). Η προδιαγραφή DVI καλύπτει τις ανάγκες όλων των τομέων της βιομηχανίας προσωπικών υπολογιστών (σταθμοί εργασίας, υπολογιστές γραφείου, φορητοί υπολογιστές, κλπ.) και θα διευκολύνει αυτούς τους ανεξάρτητους τομείς να ενωθούν έχοντας ως βάση μια κοινή διασύνδεση

οθόνης.

Η διασύνδεση DVI επιτρέπει:

1. Την παραμονή του περιεχομένου στην χωρίς απώλειες ψηφιακή περιοχή από τη στιγμή της δημιουργίας μέχρι την κατανάλωση.
2. Ανεξαρτησία της τεχνολογίας απεικόνισης.
3. Σύνδεση και λειτουργία (plug and play) με άμεση ανίχνευση, EDID και DDC2B.
4. Ψηφιακή και Αναλογική υποστήριξη από ένα μόνο βύσμα.

[ΕΠΙΣΤΡΕΨΤΕ ΣΤΗΝ ΑΡΧΗ ΤΗΣ ΣΕΛΙΔΑΣ](#)

E

Energy Star Computers Programme (Πρόγραμμα υπολογιστών Energy Star)

Ένα πρόγραμμα εξοικονόμησης ενέργειας που παρουσιάστηκε από την Υπηρεσία Προστασίας Περιβάλλοντος των ΗΠΑ (EPA) με κύριο σκοπό την προώθηση της κατασκευής και της διαφήμισης συσκευών γραφείου μειωμένης κατανάλωσης ενέργειας. Οι εταιρείες που συμμετέχουν σε αυτό το πρόγραμμα θα πρέπει να δεσμευτούν για την κατασκευή ενός ή περισσότερων προϊόντων ικανών να μεταφέρονται σε κατάσταση χαμηλής κατανάλωσης (< 30 W) είτε μετά από ένα προκαθορισμένο χρονικό διάστημα αδράνειας είτε μετά από ένα χρονικό διάστημα που έχει καθοριστεί από το χρήστη.

[ΕΠΙΣΤΡΕΨΤΕ ΣΤΗΝ ΑΡΧΗ ΤΗΣ ΣΕΛΙΔΑΣ](#)

G

Gamma (Γάμμα)

Η φωτεινότητα της οθόνης ως συνάρτηση της τάσης της εικόνας ακολουθεί περίπου μια μαθηματική συνάρτηση ισχύος του σήματος εισόδου εικόνας, ο εκθέτης της οποίας ονομάζεται γάμμα.

Grayscale (Κλίμακα του γκρι)

Μια αχρωματική κλίμακα που έχει εύρος από μαύρο έως λευκό, μέσα από μια αλληλουχία διαδοχικά ανοιχτότερων αποχρώσεων γκρι. Μια τέτοια αλληλουχία μπορεί να αποτελείται από βήματα, τα οποία να φαίνονται πως έχουν ίση απόσταση μεταξύ τους. Αν ο μετατροπέας Αναλογικού/Ψηφιακού είναι 8 bit, τότε η οθόνη μπορεί να εμφανίσει το πολύ $2^8 = 256$ επίπεδα. Για μια έγχρωμη R.G.B. οθόνη το κάθε χρώμα έχει 256 επίπεδα. Συνεπώς, το σύνολο των χρωμάτων που μπορεί να εμφανίσει είναι $256 \times 256 \times 256 = 16,7$ εκατομμύρια

H***Hue (Απόχρωση)***

Η βασική ιδιότητα ενός χρώματος που το διαχωρίζει από άλλα χρώματα. Για παράδειγμα, ένα χρώμα μπορεί να έχει πράσινη, κίτρινη, ή μωβ απόχρωση. Τα χρώματα που ορίζονται ως έχοντα απόχρωση είναι γνωστά ως χρωματικά χρώματα. Το λευκό, το μαύρο και τα γκρι δεν έχουν απόχρωση.

HDMI

Μία συσκευή με έτοιμη HDMI διαθέτει όλο το απαιτούμενο υλικό για να δεχτεί είσοδο Διεπαφής πολυμέσων υψηλής ανάλυσης (HDMI), ψηφιακό βίντεο υψηλής ποιότητας και σήματα ήχου μεταδίδονται όλα μέσα από ένα μόνο καλώδιο από ένα PC ή από οποιοδήποτε αριθμό πηγών AV συμπεριλαμβανομένων set-top box, συσκευών αναπαραγωγής DVD και δεκτών A/V.

I***IPS (In Plane Switching)***

Μια τεχνική βελτίωσης της γωνίας όρασης μιας LCD οθόνης στην οποία τα μόρια των υγρών κρυστάλλων περιστρέφονται στο επίπεδο της LCD στρώσης αντί για κάθετα σε αυτό.

L***LCD (liquid crystal display) (οθόνη υγρών κρυστάλλων)***

Μια οθόνη που αποτελείται από υγρούς κρυστάλλους που αιωρούνται μεταξύ δύο διαφανών φύλλων. Η οθόνη αποτελείται από χιλιάδες pixel τα οποία μπορούν να ενεργοποιηθούν ή να απενεργοποιηθούν με ηλεκτρική διέγερση. Συνεπώς, μπορούν να παραχθούν έγχρωμες εικόνες και κείμενα.

Liquid crystal (Υγρός κρύσταλλος)

Το συστατικό που υπάρχει στις οθόνες υγρών κρυστάλλων. Ο υγρός κρύσταλλος αντιδρά με προβλέψιμο τρόπο όταν διεγερθεί ηλεκτρικά. Αυτό τον κάνει το ιδανικό συστατικό για να ενεργοποιούνται και να απενεργοποιούνται τα pixel της LCD οθόνης. Η συντομογραφία που χρησιμοποιείται μερικές φορές για τον υγρό κρύσταλλο είναι LC.

Luminance (Φωτεινότητα)

Μια μέτρηση της φωτεινότητας ή της έντασης της λαμπρότητας του φωτός, η οποία συνήθως εκφράζεται σε μονάδες Candelas ανά τετραγωνικό μέτρο (cd/m²) ή σε πόδια Lamberts. 1 fL=3,426 cd/m².

[ΕΠΙΣΤΡΕΨΤΕ ΣΤΗΝ ΑΡΧΗ ΤΗΣ ΣΕΛΙΔΑΣ](#)

N**Nit**

Μια μονάδα φωτεινότητας που ισούται με 1 cd/m² ή 0,292 ftL.

P**Pixel (Μικροστοιχείο εικόνας)**

PICTure Element (Στοιχείο Εικόνας). το μικρότερο στοιχείο σε μια CRT ή LCD εικόνα σε υπολογιστή, και συνεπώς σε μια οθόνη.

Polarizer (Πολωτής)

Ένα φίλτρο φωτός το οποίο επιτρέπει να περάσουν κύματα φωτός μόνο συγκεκριμένης περιστροφής. Το πολωμένο υλικό με το κάθετο φίλτρο χρησιμοποιείται στις LCD οθόνες για να περιβάλλει τον υγρό κρύσταλλο. Έπειτα, ο υγρός κρύσταλλος χρησιμοποιείται ως το μέσο το οποίο περιστρέφει τα κύματα φωτός κατά 90° ώστε να επιτρέψει ή να απαγορεύσει στο φως να περάσει.

R**Refresh rate (Συχνότητα ανανέωσης)**

Ο αριθμός των φορών ανά δευτερόλεπτο που ανανεώνεται η επανασχεδιάζεται η οθόνη. Αυτός ο αριθμός συνήθως αναφέρεται σε Hz (Hertz) ή κύκλους ανά δευτερόλεπτο. Ένας ρυθμός 60 Hz ισούται με 60 φορές ανά δευτερόλεπτο.

S**sRGB**

Το sRGB είναι ένα πρότυπο που διασφαλίζει τη σωστή ανταλλαγή χρωμάτων μεταξύ διαφορετικών συσκευών (π.χ. ψηφιακές κάμερες, οθόνες, εκτυπωτές, σαρωτές, κτλ).

Χρησιμοποιώντας ένα καθορισμένο ενοποιημένο χρωματικό διάστημα, το sRGB θα βοηθήσει στη σωστή απεικόνιση εικόνων που ελήφθησαν με μια συσκευή συμβατή με το sRGB στις οθόνες της Philips που υποστηρίζουν το sRGB. Κατά αυτόν τον τρόπο, τα χρώματα βαθμονομούνται και μπορείτε να βασιστείτε στην ορθότητα των χρωμάτων που εμφανίζονται στην οθόνη σας.

Το σημαντικό με τη χρήση του sRGB είναι πως η φωτεινότητα και η αντίθεση της οθόνης σας είναι σταθερές σε μια προκαθορισμένη επιλογή, όπως και το χρωματικό φάσμα. Συνεπώς είναι σημαντικό να επιλέξετε τη ρύθμιση sRGB στην OSD της οθόνης.

To do so, open the OSD by pressing the OK button on the front of your monitor. Move the down button to go to Color and press OK again. Use the right button to go to sRGB. Then move the down button and press OK again to exit the OSD.

Για να γίνει αυτό, ανοίξτε την OSD πατώντας το κουμπί OK στο μπροστινό μέρος της οθόνης σας. Μετακινήστε το κουμπί "κάτω" για να μεταβείτε στο Color (Χρώμα) και πατήστε ξανά το OK. Χρησιμοποιήστε το δεξί κουμπί για να μεταβείτε στο sRGB. Έπειτα μετακινήστε το κουμπί "κάτω" και πατήστε ξανά το OK για να εξέλθετε από την OSD.

Άλλο:

Βύσμα USB: Ένα βύσμα ανιόντος και κατιόντος USB περιλαμβάνεται στη συσκευασία για την άνεση του χρήστη.

T

TFT (thin film transistor) (τρανζίστορ λεπτής μεμβράνης)

Συνήθως κατασκευάζονται από άμορφο πυρίτιο (a-Si) και χρησιμοποιούνται ως διακόπτης σε μια συσκευή αποθήκευσης φορτίου κάτω από κάθε υπο-pixel σε μια LCD οθόνη ενεργητικής μήτρας.

U

USB ή Universal Serial Bus (Καθολικός σειριακός δίαυλος)

Ένα έξυπνο βύσμα για περιφερειακές συσκευές προσωπικών υπολογιστών. Το USB προσδιορίζει αυτόματα τα μέσα (όπως προγράμματα οδήγησης και εύρος ζώνης διαύλου) που απαιτούνται από τις περιφερειακές συσκευές. Το USB καθιστά διαθέσιμα τα απαραίτητα μέσα χωρίς την παρέμβαση του χρήστη.

- Το USB περιορίζει το "άγχος του κουτιού" -- το φόβο της αφαίρεσης του καλύμματος του υπολογιστή για την εγκατάσταση πρόσθετων περιφερειακών. Το USB περιορίζει επίσης την ανάγκη περίπλοκων ρυθμίσεων IRQ κατά την εγκατάσταση νέων περιφερειακών συσκευών.
- Το USB καταργεί τον "περιορισμό σύνδεσης". Χωρίς το USB, τα PC συνήθως περιορίζονται στη σύνδεση ενός εκτυπωτή, δύο συσκευών σε θύρα Com (συνήθως ένα ποντίκι και ένα μόντεμ), μιας συσκευής Ενισχυμένης Παράλληλης Θύρας (για παράδειγμα, ένας σαρωτής ή μια κάμερα) και ενός χειριστηρίου (joystick). Καθημερινά εμφανίζονται στην αγορά όλο και περισσότερα περιφερειακά για υπολογιστές πολυμέσων. Με το USB, μπορούν να συνδεθούν και να λειτουργούν ταυτόχρονα σε έναν υπολογιστή μέχρι 127 συσκευές.
- Το USB επιτρέπει την "άμεση σύνδεση". Για τη σύνδεση των περιφερειακών συσκευών, δεν χρειάζεται να κλείσει ο υπολογιστής, να γίνει η σύνδεση, να τεθεί σε λειτουργία ο υπολογιστής και να εκτελεστεί το πρόγραμμα εγκατάστασης. Επίσης, δεν χρειάζεται η αντίστροφη επανάληψη της παραπάνω διαδικασίας για την αποσύνδεση της συσκευής.

Με λίγα λόγια, το USB μετατρέπει το "Plug-and-Pray" (σύνδεση και προσευχή) σε πραγματικό Plug-and-Play (σύνδεση και λειτουργία)!

Hub

Μια συσκευή USB (Universal Serial Bus, Καθολικός σειριακός δίαυλος) που παρέχει τη δυνατότητα πρόσθετων συνδέσεων στον Καθολικό σειριακό δίαυλο.

Τα Hub είναι βασικά στοιχεία της αρχιτεκτονικής plug-and-play των USB. Στην εικόνα παρουσιάζεται ένα τυπικό hub. Τα hub εξυπηρετούν την απλοποίηση της σύνδεσης USB από την πλευρά του χρήστη και τον εξυπηρετούν με χαμηλό κόστος και χωρίς πολυπλοκότητα.

Τα Hub είναι σημεία συγκέντρωσης καλωδίων και διευκολύνουν τα χαρακτηριστικά των πολλαπλών συνδέσεων USB. Τα σημεία σύνδεσης ονομάζονται θύρες (ports). Κάθε hub μετατρέπει ένα σημείο απλής σύνδεσης σε σημείο πολλαπλών συνδέσεων. Η αρχιτεκτονική υποστηρίζει τη σύνδεση πολλών hub.

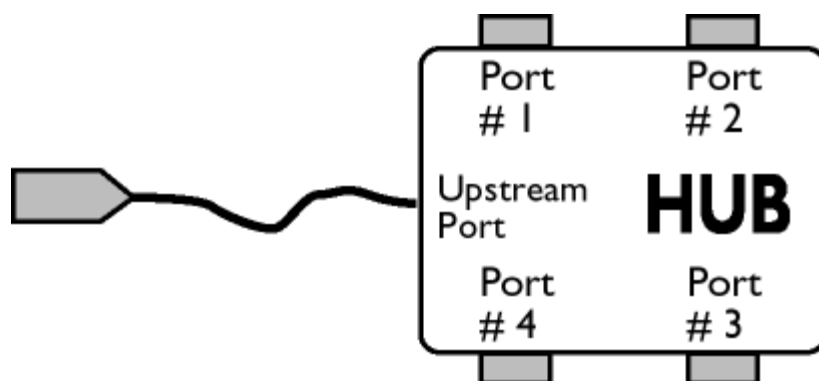
Η θύρα ανοδικής ροής δεδομένων (upstream port) ενός hub συνδέει το hub με τον κεντρικό υπολογιστή. Κάθε μία από τις υπόλοιπες θύρες καθοδική ροής δεδομένων (downstream port)

ενός hub επιτρέπει τη σύνδεση με ένα άλλο hub ή λειτουργία. Τα Hub μπορούν να εντοπίσουν, να προσαρτήσουν και να αφαιρέσουν στοιχεία σε κάθε θύρα καθοδικής ροής και να επιτρέψουν τη διέλευση ρεύματος σε άλλες συσκευές. Κάθε θύρα καθοδικής ροής μπορεί να ενεργοποιηθεί και να διαμορφωθεί ανεξάρτητα, σε πλήρη ή σε χαμηλή ταχύτητα. Το hub απομονώνει τις θύρες χαμηλής ταχύτητας από τα σήματα πλήρους ταχύτητας.

Ένα hub αποτελείται από δύο μέρη: τον Ελεγκτή (Controller) και τον Επαναλήπτη (Repeater). Ο επαναλήπτης είναι ένας διακόπτης ελεγχόμενος από το πρωτόκολλο ανάμεσα στη θύρα ανοδικής και τις θύρες καθοδικής ροής δεδομένων. Διαθέτει επίσης διακόπτη επανεκκίνησης και αναστολής/επανάληψης λειτουργίας. Ο ελεγκτής παρέχει τους καταχωρητές διασύνδεσης για την επικοινωνία από/προς τον κεντρικό υπολογιστή. Συγκεκριμένες εντολές ελέγχου και κατάστασης λειτουργίας του hub επιτρέπουν στον κεντρικό υπολογιστή να διαμορφώνει το hub, καθώς και να παρακολουθεί και να ελέγχει τις θύρες του.

Device (Συσκευή)

Μια λογική ή φυσική οντότητα που εκτελεί μια λειτουργία. Η πραγματική οντότητα που περιγράφεται εξαρτάται από τα συμφραζόμενα. Στο κατώτερο επίπεδο, ο όρος συσκευή μπορεί να αναφέρεται σε ένα συστατικό στοιχείο του εξοπλισμού, όπως είναι μια συσκευή μνήμης. Σε υψηλότερο επίπεδο, μπορεί να αναφέρεται σε ένα σύνολο συστατικών στοιχείων που εκτελούν μια συγκεκριμένη λειτουργία, όπως είναι μια συσκευή διασύνδεσης USB (Universal Serial Bus). Σε ακόμα υψηλότερο επίπεδο, ο όρος συσκευή μπορεί να αναφέρεται στη λειτουργία που εκτελείται από μια οντότητα συνδεδεμένη στο Universal Serial Bus, όπως είναι ένα μόντεμ δεδομένων/φαξ (data/FAX). Οι συσκευές μπορεί να είναι φυσικές, ηλεκτρικές, λογικές ή να έχουν μια διεύθυνση.



Downstream (Καθοδική ροή δεδομένων)

Η ροή των δεδομένων που ξεκινά ή απομακρύνεται από τον κεντρικό υπολογιστή. Μια θύρα καθοδικής ροής δεδομένων είναι μια θύρα σε ένα hub το οποίο βρίσκεται μακρύτερα (από πλευράς ηλεκτρικής σύνδεσης) από τον κεντρικό υπολογιστή που παράγει την καθοδική ροή δεδομένων. Οι θύρες καθοδικής ροής δεδομένων δέχονται την κίνηση των δεδομένων με ανοδική πορεία.

Upstream (Ανοδική ροή δεδομένων)

Η ροή των δεδομένων με κατεύθυνση προς τον κεντρικό υπολογιστή. Μια θύρα ανοδικής ροής είναι η θύρα σε μια συσκευή πλησιέστερα (από πλευράς ηλεκτρικής σύνδεσης) στον κεντρικό υπολογιστή που παράγει την ανοδική ροή δεδομένων. Οι θύρες ανοδικής ροής δεδομένων δέχονται την κίνηση των δεδομένων με καθοδική πορεία.

[ΕΠΙΣΤΡΕΨΤΕ ΣΤΗΝ ΑΡΧΗ ΤΗΣ ΣΕΛΙΔΑΣ](#)

V

Vertical refresh rate (Ρυθμός κατακόρυφης ανανέωσης)

Εκφράζεται σε Hz και είναι ο αριθμός των πλαισίων (ολόκληρων εικόνων) που αποτυπώνονται στην οθόνη ανά δευτερόλεπτο.

[ΕΠΙΣΤΡΕΨΤΕ ΣΤΗΝ ΑΡΧΗ ΤΗΣ ΣΕΛΙΔΑΣ](#)

Z

- Εγκατάσταση του οδηγού οθόνης LCD
- Οδηγίες για Download και Εκτύπωση

Download και Εκτύπωση

Εγκατάσταση του οδηγού οθόνης LCD

Απαιτήσεις συστήματος:

PC με Windows® 95, Windows® 98, Windows® 2000, Windows® Me, Windows® XP, Vista ή μεταγενέστερη έκδοση

Εντοπίστε το πρόγραμμα οδήγησης ".inf/.icm/.cat" στο φάκελο: /PC/drivers/

Διαβάστε το αρχείο "Readme.txt" πριν την εγκατάσταση.

Αυτή η σελίδα σας παρέχει τη δυνατότητα να διαβάσετε το εγχειρίδιο σε μορφή .pdf. Τα αρχεία PDF μπορείτε να τα μεταφέρετε (download) στο σκληρό δίσκο σας, και μετά να τα διαβάσετε και να τα τυπώνετε με το πρόγραμμα Acrobat Reader ή με το φυλλομετρητή σας (browser).

Αν δεν είναι εγκατεστημένο το πρόγραμμα Adobe Acrobat Reader στον υπολογιστή σας, πατήστε στον αντίστοιχο σύνδεσμο για να το εγκαταστήσετε. [Adobe® Acrobat Reader for PC / Adobe® Acrobat Reader for Mac.](#)

Οδηγίες για Download

Για να "κατεβάσετε" (download) το αρχείο:

1. Πατήστε και κρατήστε πατημένο το πλήκτρο του ποντικιού πάνω από το παρακάτω εικονίδιο. (Οι χρήστες των Win95/98/2000/Me/XP/Vista πρέπει να πατήσουν το δεξιό πλήκτρο του ποντικιού.)

Download



220E.pdf

2. Στο μενού που θα εμφανιστεί, επιλέξτε 'Save Link As...' ('Αποθήκευση Συνδέσμου Ως'), 'Save Target As...' ('Αποθήκευση Προορισμού Ως') ή 'Download Link to Disk' ('Καταβίβαση Συνδέσμου σε Δίσκο').

3. Επιλέξτε τη θέση όπου θέλετε να αποθηκεύσετε το αρχείο και πατήστε στο 'Save' (αν ερωτηθείτε για το αν θέλετε να αποθηκεύσετε το αρχείο σε μορφή 'text' ή 'source', επιλέξτε 'source').

Οδηγίες για την εκτύπωση:

Για να τυπώσετε το εγχειρίδιο:

Με ανοικτό το αρχείο του εγχειριδίου, ακολουθήστε τις οδηγίες του εκτυπωτή σας και τυπώστε τις σελίδες που χρειάζεστε.

ΕΠΙΣΤΡΕΨΤΕ ΣΤΗΝ ΑΡΧΗ ΤΗΣ ΣΕΛΙΔΑΣ