

安全規定與故障維修

關於本使用說明書

產品訊息

組裝您的電腦

螢幕顯示

電視操作

客戶服務及保固

下載與列印

離開

電子式 使用說明書



150T4

LCD MONITOR/TV

安全和故障檢修

[安全措施及維修](#) • [安裝地點](#) • [一般常見問題](#) • [故障檢修](#) • [有關規定](#) • [其他相關資訊](#)

安全措施與維修



警告：使用本文件規定以外的控制、調整或程序，可能導致遭受電擊、觸電以及 / 或者機械危險。

連接和使用電腦顯示器時，請閱讀並遵循以下說明：

如果較長時間不準備使用顯示器，應拔出顯示器電源插頭。

如需用微潮的布擦試顯示器，應拔出電源插頭。當電源切斷時可用乾布擦試屏幕，但切不可使用酒精、溶劑或含氨的液體。

如果遵守本手冊說明時顯示器仍不能正常運轉，應向維修技師查詢。

外殼應只有合格維修人員方可打開。

顯示器應避免直接日曬，勿靠近火爐或其他熱源。

任何可能掉入孔口或妨礙顯示器各電子元件正常降溫的物體皆應挪開。

勿阻塞機體通風口。

保持顯示器乾燥。為防電擊起見，勿將其暴露於雨中或過多濕氣中。

放置顯示器時，確信電源插頭和輸出口是否容易取用。

如果以拔出電源線或直流電電源線之方式關閉顯示器，6 秒鐘後方可再插入電源線或直流電電源線以便重新正常運轉。

為防止機身遭受電擊或永久性損壞，勿將顯示器暴露於雨中或過多濕氣中。

請注意：在使用應用程式時請保持啟動螢幕保護程式。如果一個高對比度的影像長時間停留在螢幕上時，該影像將在你的螢幕上產生一個所謂的"殘影"或"鬼影"。這在LCD技術固有的一些缺陷中是常見的現象。通常在關閉顯示器電源後，該殘影會逐漸消失。值得注意的是，這種殘影症狀是無法修復的，並不屬於保固範圍之內。

如果遵守本手冊操作說明時顯示器仍不能正常運轉，應向維修技師查詢。

[返回頁首](#)

安裝地點

避開高溫 and 嚴寒

不可在高溫、直接日曬 or 嚴寒地點存放 or 使用本產品。

避免在氣溫差別很大的地點之間移動本產品。選擇符合以下氣溫 and 濕度標準範圍的場所。

- 氣溫：攝氏5-40度 / 華氏41-104度
- 濕度：相對濕度 (RH) 20-80%

勿使本產品受到嚴重振動 or 置之於高壓力下的環境中。勿將本產品置於汽車後箱中。

應小心勿將本產品錯誤使用 or 搬動，不論是操作過程中的敲擊 or 運送過程中的跌落。

不可在高溫 or 多塵垢的環境存放 or 使用本產品。亦不可讓水 or 其他液體濺上 or 濺入本產品。

[返回頁首](#)

有關此手冊

[有關此指南](#) • [標誌說明](#)

有關此指南

此電子用戶指南適用於所有使用飛利浦液晶顯示器/電視的用戶。此指南描述液晶顯示器/電視的特點、安裝、操作和其他有關資訊。其內容與本公司出版版本相同。

章節如下：

[“安全及故障檢修”](#) 針對各種常見問題提供提示說明和解決辦法，并提供你可能需要的其他有關資訊。

[“有關此電子用戶手冊”](#) 就所含內容作出概述，并提供標誌符號說明和其他資料，供你參考。

[“產品說明”](#) 綜合描述顯示器的特點及其技術規格。

[“顯示器安裝”](#) 說明初級安裝程序，并大致說明如何使用顯示器。

[“屏幕顯示”](#) 提供調整顯示器設置的有關資訊。

[“電視操作”](#) 提供調整電視功能的有關資訊。

[“用戶保修與擔保”](#) 含有飛利浦全球顧客資訊中心列表以及服務台電話和有關適用於貴產品的擔保資訊。

[“下載及列印選擇”](#) 能將此手冊全文轉輸至你的硬盤上，以供隨時查閱。

[返回頁首](#)

標誌說明

以下分節描述使用於此文件的標誌慣例。

注、注意、小心

在此指南中，文字段落配有圖標并以黑體或斜體書寫。這些段落含有“注”、“注意”或“小

心”字句。其使用如下：



注：此圖標顯示重要資訊和提示，以助你更好地使用你的電腦系統。



注意：此圖標顯示的資訊提醒你如何避免硬體的潛在損害或數據丟失。



小心：此圖標顯示對身體傷害的可能性，并警告你如何避免此問題。

某些小心警告可能以不同格式出現，也可能不帶任何圖標。在此類情況下，小心警告的具體顯示由管理機關規定。

[返回頁首](#)

版權：2003年科寧吉克．飛利浦電子公司。

版權所有。若無飛利浦電子公司的書面許可，嚴禁整體或部份複製、復印、使用、改編、租用、外借、公共示範、輸送和/或廣播。

產品說明

[產品特點](#) • [技術規格](#) • [分辨率和預設模式](#) • [飛利浦像素殘缺規定](#) • [自動節能](#) • [物理規格](#) • [引腳分配](#) • [產品圖示](#) • [物理功能](#)

產品特點

150T4

15英吋 XGA 解析度液晶顯示器，全功能 Monitor TV，絕佳的顯示效能
 多重視訊輸入，可接收電腦、電視、高解析度電視 HD（美國/加拿大/韓國/臺灣）、
 VCD、DVD、Progressive DVD（循序掃描的數位影音光碟）、CamCorder攝錄影機
 數位高解析度畫質（1080i / 720P / 576P / 480P）
 附有 D-Sub 轉 YPbPr 色差端子的轉接，可連結 DVD 和 HD
 內建多系統電視選台器，支援 PAL 和 NTSC系統（適用於大部分亞太區）

[返回頁首](#)

技術規格*

液晶顯示器面板

• 類型	薄膜晶體管(TFT)液晶顯示器
• 顯示面積	15"
• 像素密度	0.297 x 0.297mm
• 液晶顯示器面板類型	1024 x 768 像素單位 紅、綠、藍垂直條形 防眩偏光鏡

• 有效可視面積	(H) 304.1 x (V) 228.1mm
• 顯示色	8 bits 界面 (1670萬色)

PC 掃瞄

• 垂直刷新速率	56Hz-76Hz
• 水平刷新速率	30kHz-63kHz

PC 視訊

• 視頻點率	80 MHz
• 輸入阻抗	
- 視頻	75 歐姆
- 同步信號	2 千歐姆
• 輸入信號水平	0.7 Vpp
• 同步輸入信號	分離同步信號
• 同步信號極	正負極

• 輸入頻率	XGA 水平同步 48- 63 kHz, 垂直同步 60 - 75 Hz(非交錯掃瞄) SVGA 水平同步 35- 50 kHz, 垂直同步 56 - 75 Hz(非交錯掃瞄) VGA 水平同步 31- 38 kHz, 垂直同步 60 - 75 Hz(非交錯掃瞄)
• 視訊界面	D-sub, S-Video, TV-RF或合成視訊輸入
音頻	
• PC/SVHS的輸入水準	額定500 mV
• 耳機輸出信號	最大 4mW
• 喇叭	2瓦立體聲音訊 (1瓦/聲道RMSx2、 200Hz~10kHz、 16歐姆、 總諧波失真(THD)=10%)
光學特性	
• 對比度	350:1 (典型值)
• 亮度	250 cd/m ² (典型值)
• 對比角峰值	180 度
• 白色度	x:0.283 y:0.297 (9300 ° 時) x:0.313 y:0.329 (6500 ° 時) x:0.313 y:0.329 (sRGB)

<ul style="list-style-type: none"> • 可視角 (C/R >5) 	上視角 $\geq 50^\circ$ (典型值) 下視角 $\geq 60^\circ$ (典型值) 左視角 $\geq 75^\circ$ (典型值) 右視角 $\geq 75^\circ$ (典型值)
<ul style="list-style-type: none"> • 回應時間 	≤ 25 毫秒 (典型值)

* 本文資料如有變更不再另行通知。

[返回頁首](#)

分辨率和預設模式

- 最高分辨率 1024 x 768 75赫茲
- 建議採用分辨率 1024 x 768 60赫茲

14 種可供用戶調整的模式

11 種廠方預設的模式:

解析度	模式	水平頻率 (kHz)	垂直頻率 (Hz)
PC			
640*350	VGA-1	31.469	70.086
640*480	VGA VESA 60	31.469	59.940
640*480	Mac 13	35.000	66.667
640*480	VGA VESA 75	37.500	75.000
720*400	IBM VGA 3H	31.468	70.087

800*600	SVGA VESA 56	35.156	56.250
800*600	SVGA VESA 60	37.879	60.317
800*600	SVGA VESA 75	46.875	75.000
832*624	mac 16	49.724	74.550
1024*768	XGA VESA 60	48.363	60.004
1024*768	XGA VESA 75	60.023	75.029

Video

Video	60Hz	15.734	59.940
Video	50Hz	15.625	50.000

Progressive Video

HD	480P	31.470	60.000
Pr. Component	576P	31.250	50.000
HD	1080i	33.750	60.000
HD	1080i	28.125	50.000
HD	720P	45.000	60.000
HD	720P	37.500	50.000

[返回頁首](#)

自動節能

如果你的電腦內裝有符合視頻電子標準協會(VESA)規定的顯示器電源管理信號(DPMS)標準的顯示卡，則本顯示器可以在停止使用時自動降低電能消耗。一旦鍵盤、滑鼠或其它輸入裝置的輸入信號被發現時，顯示器會自動“驚醒”。這一節能功能的耗電和信號輸入說明可見下表：

電源管理說明

VESA 模式	視頻	水平 同步	垂直 同步	耗電	指示燈顏色

開機	運行	是	是	< 25瓦 (典型值)	藍色
關機	停	否	否	110VAC < 1瓦 230VAC < 2瓦	琥珀色

本顯示器符合 ENERGY STAR® 標準。作為 ENERGY STAR® 的合伙人之一，飛利浦公司審定本產品達到了ENERGY STAR® 規定的節能指標。

[返回頁首](#)

規格

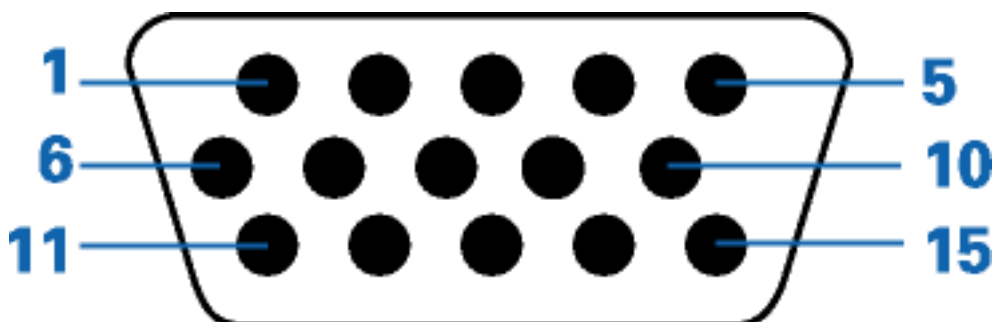
• 尺寸 (寬X高X深)	360 x 358 x 177 mm (包括底座)
• 重量	4.1 公斤
• 前傾/後傾	-5度/20度
• 電源	100 - 240 伏交流電, 50/60 赫茲
• 耗電	25 瓦 (典型值)
• 溫度 (運行時)	攝氏5至40度
• 相對濕度	20% 至 80%
• 系統故障前平均時間	5萬小時 (不含 CCFL 4萬小時)

* 本文資料如有變更不再另行通知。

[返回頁首](#)

信號引腳分配

信號電纜15插針D分接頭（外螺紋）：



插針 編號	插針分配	插針 編號	插針分配
1	紅色視頻輸入	9	DDC +5
2	綠色視頻輸入	10	邏輯地線
3	藍色視頻輸入	11	地線
4	地線	12	串列資料線路（SDA）
5	地線	13	水平同步
6	紅色視頻地線	14	垂直同步
7	綠色視頻地線	15	資料時脈線（SCL）
8	藍色視頻地線		

[返回頁首](#)

產品圖片

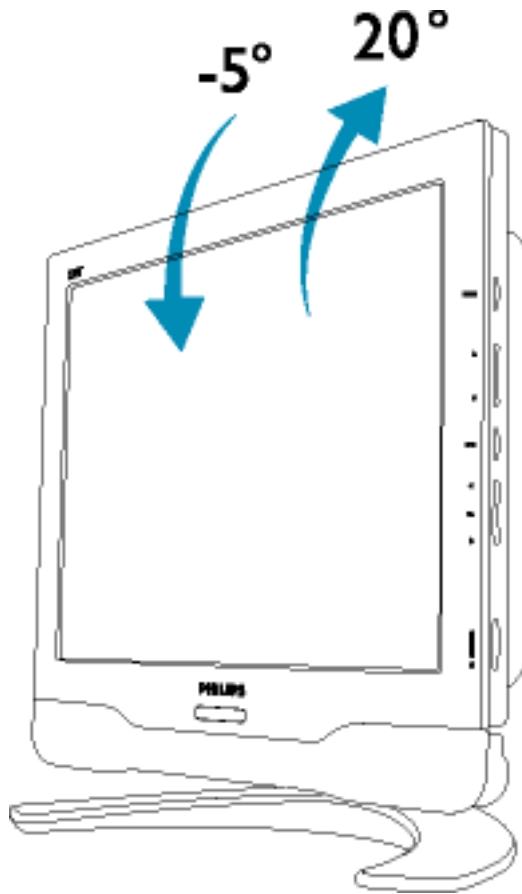
請循以下連結參看顯示器及其配件之各方位圖示。

產品正面圖示說明

[返回頁首](#)

物理功能

傾斜

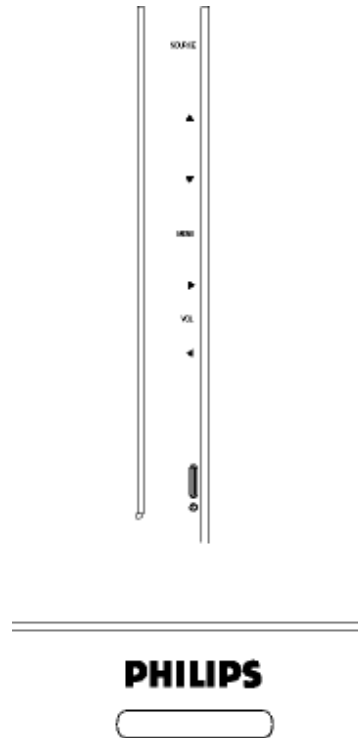
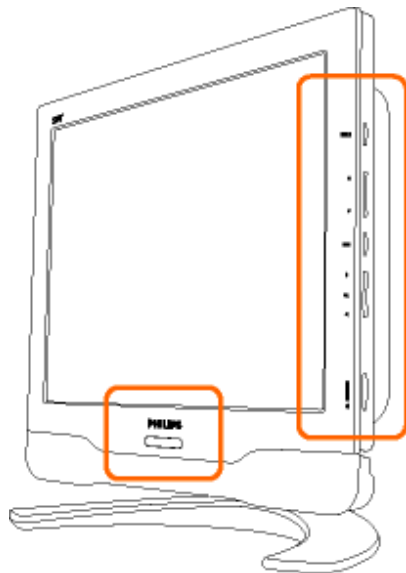


[返回頁首](#)

安裝液晶顯示器/電視機

[產品正面說明](#) • [連接到您的PC、電視天線、DVD/VCR等](#) • [VESA安裝和簡易牆座安裝](#) • [安裝電視/影音設備模組\(選購\)](#) • [啟動](#) • [強化功效](#)

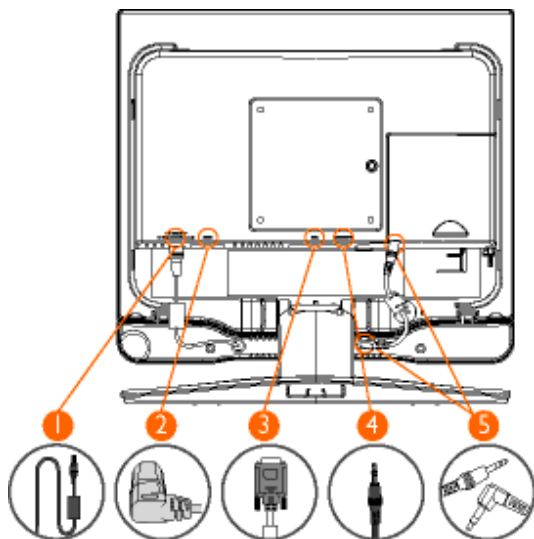
正面



- 1 SOURCE 電視/視頻來源選擇
- 2 ▲
▼ 頻道選擇或上下移動OSD選項
- 3 MENU 打開OSD並選擇選項
- 4 ►
◄ VOL 增大或降低音量或調整OSD選項
- 5 | 電源指示燈
- 6  電源開/關
- 7  「遙控」接收器

[返回頁首](#)

後視圖



- | | | |
|---|--------------------------|------------------|
| 1 | DC 12V out (電源輸出) | 僅可連結"Audio Chin" |
| 2 | AC 輸入 | 交流電輸入 |
| 3 | VGA | D-Sub 輸入端子 |
| 4 | PC - Audio in (電腦音訊輸入接頭) | 連接電腦音訊輸出接頭 |
| 5 | Audio in (音頻輸入接頭) | 連接音頻輸出接頭 |

[返回頁首](#)

強化功效

欲求最佳功效，請確定顯示器設定為 1024x768@60赫茲（適用於15"）。



注: 您可以按下 "MENU" 按鈕來檢查目前的顯示設定。

亦可安裝 [平面調整程序 \(FPadjust\)](#)，此程序包含在本CD 光碟中，用於取得您的顯示器之最佳效果。安裝過程中為您提供循序漸進之說明。欲知有關此程序之更多資訊，請[點擊鏈接](#)。

更多資訊



[FP_setup03.exe](#)

[返回頁首](#)

螢幕視控顯示



[螢幕視控顯示說明](#) • [OSD 指南](#)

螢幕視控顯示說明

何謂螢幕視控顯示說明 (On-Screen Display) ?

所有 Philips LCD 顯示器/電視皆提供此項功能。它可讓使用者直接從畫面指示畫面調整顯示器畫面效能。易於操作的使用者介面讓使用者便於操控顯示器。

控制鍵的基本簡易操作說明

按下顯示器正面的**MENU** 鍵，就會出現螢幕視控顯示 (OSD) 主控制畫面，接著您就可以調整多項顯示器功能。使用  或  鍵進行調整。

[返回首頁](#)

OSD 指南

以下為螢幕視控顯示的功能架構概觀。日後當您要進行各項調整時，可參考此處說明。

依地區可分成三種 OSD：

歐洲

亞洲地區及中國大陸，不包括韓國、台灣和菲律賓

[美洲](#) 及韓國、台灣和菲律賓

美洲地區 OSD 指南（包含韓國、台灣和菲律賓）

PC 模式

訊號選擇		選擇主畫面的視訊來源：
	PC	PC VGA 訊號輸入
	TV	無線天線或有線電視訊號輸入
	AV	CVBS複合視頻輸入
	S-VIDEO	S-video 訊號輸入
	HD-YPbPr	循序式視頻輸入及 YPbPr 色差端子輸入
語言		設定 OSD 語言
	ENGLISH	
	ESPAÑOL	
	FRANÇAIS	
	中文	
調整位置		將顯示影像調整在最佳的畫面位置
	水平	
	垂直	
明亮度和對比		調整明亮度和對比以取得最佳畫面顯示效果
	亮度	
	對比	

影像雜訊		調整相位 (phase) 和時脈 (clock) 以取得穩定清晰的影像顯示
	相位 (PHASE)	
	時脈 (CLOCK)	
調整彩色		設定色溫以符合個人偏好
	面板原色	
	9300K 適用於一般 CAD/CAM	
	6500K 適用於影像管理	
	sRGB	
	使用者預設	紅色 綠色 藍色
重設		重設為預設值
	否	
	是	
自動		調整顯示參數以自動取得最佳的畫面顯示效果
退出		退出此功能表

[返回首頁](#)

TV/Video/HD 模式

訊號選擇		選擇主畫面的視訊來源：
	PC	PC VGA 訊號輸入
	TV	無線天線或有線電視訊號輸入
	AV	CVBS複合視頻輸入
	S-VIDEO	S-video 訊號輸入
	HD-YPbPr	循序式視頻輸入及 YPbPr 色差端子輸入
畫面		調整畫面效果，以符合個人偏好
	亮度	
	對比	
	色彩	
	銳利度	
	色調	
	色溫	
	退出	
音效		調整聲音效果，以符合個人偏好
	高音	
	低音	

	平衡	
	增強環繞 音效 (開 / 關)	
	退出	
語言		設定 OSD 語言
	ENGLISH	
	ESPAÑOL	
	FRANÇAIS	
	中文	
設定		設定電視節目表
	調諧器模 式	設定調諧器模式： 自動 無線天線 有線
	自動儲存	自動掃描並將電視節目儲存在使用者地點中
	微調	自動微調並將電視節目儲存在使用者地點中
	頻道編輯	使用◀▶鍵選擇頻道時，設定略過的頻道
	退出	
視訊模式		
	正常	
	寬	
退出		退出此功能表

[返回首頁](#)

TV 控制

[使用您的遙控器](#)

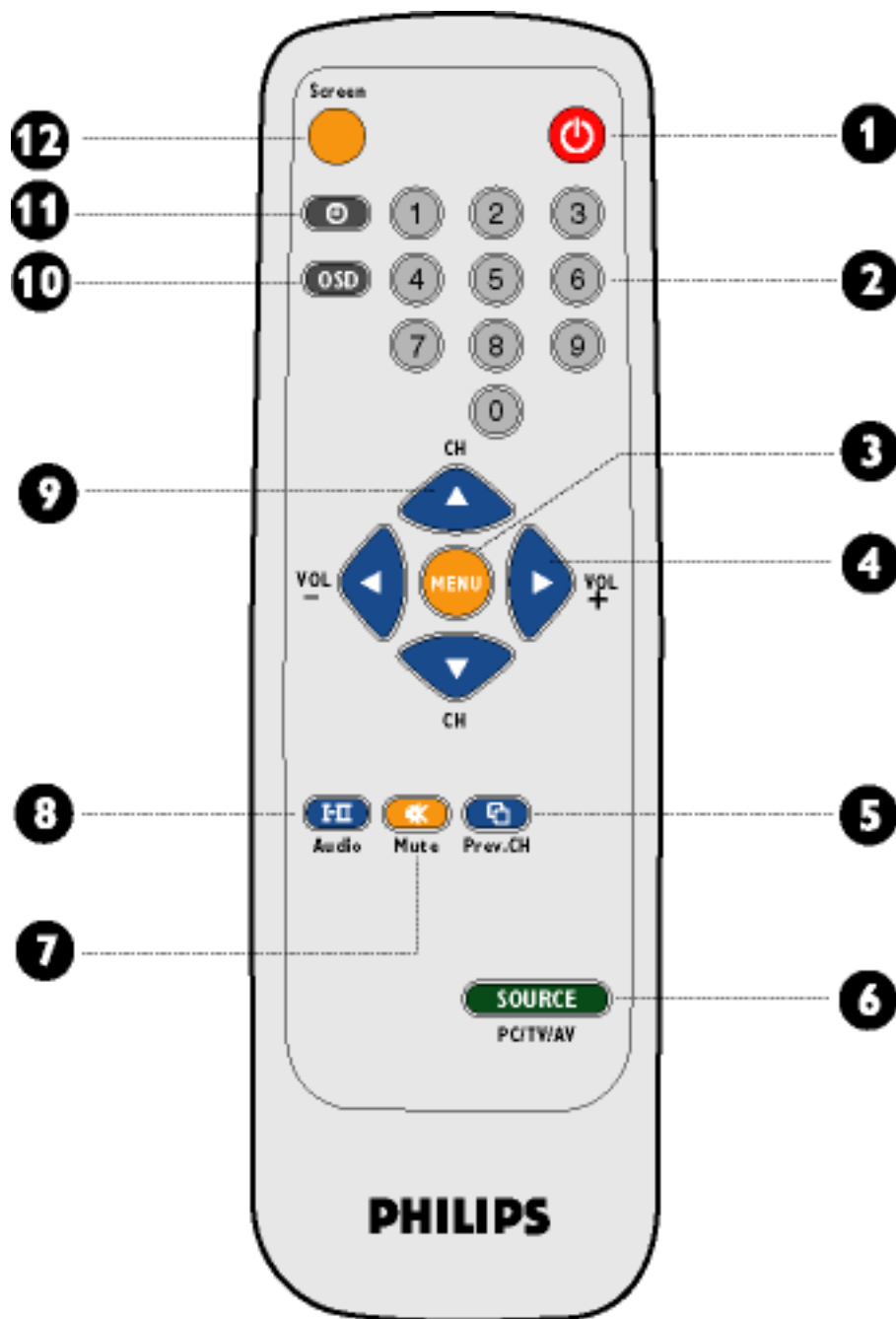
使用您的遙控器

[歐洲地區國家](#)

[歐洲地區以外的國家](#)

歐洲地區國家

遙控器圖表



1

待機

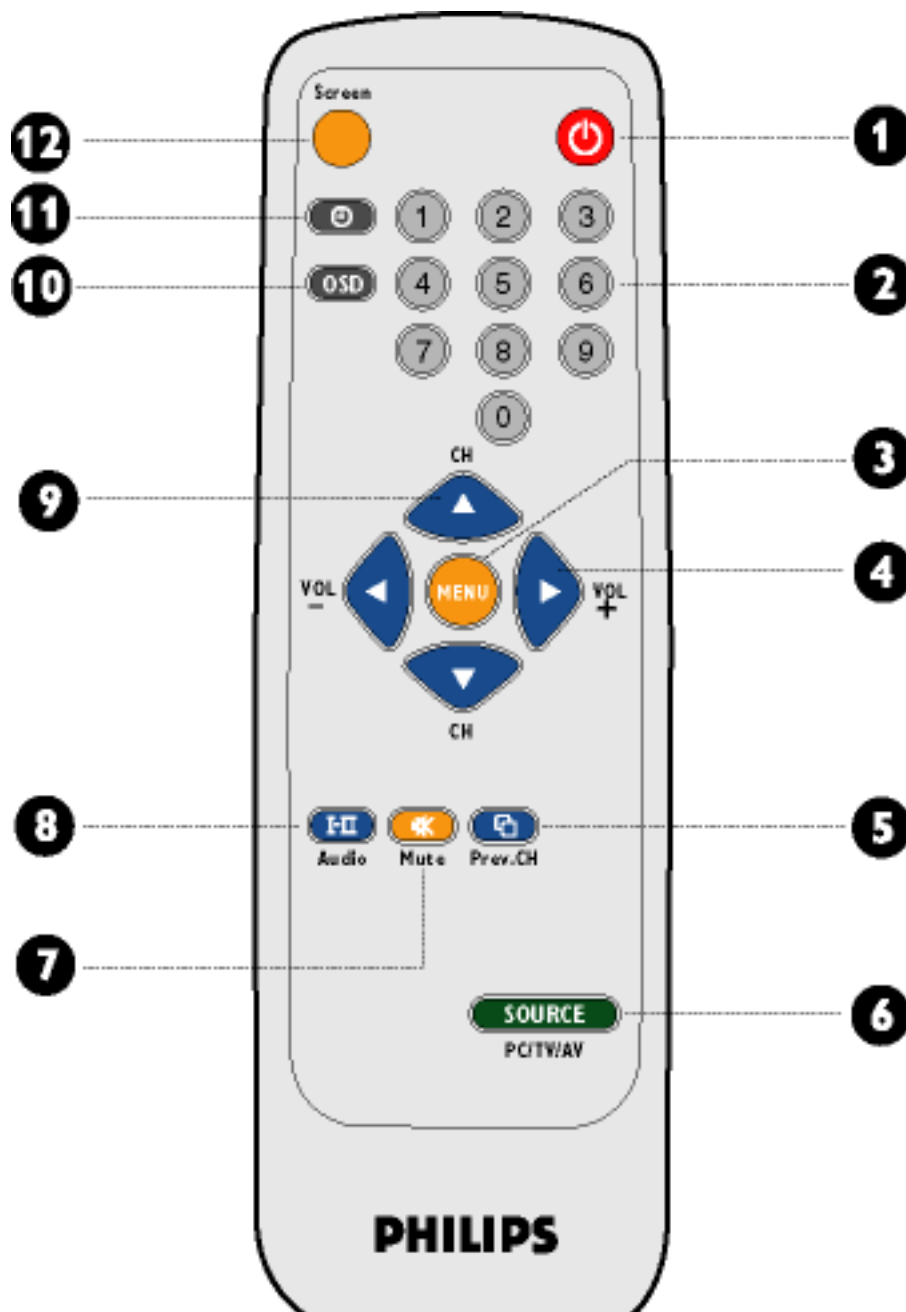
暫時將電視設定為待機的模式。如果要開啟電視機電源，請按設定鍵（CH -，+），或按 0 至 9 任一數字，或按 AV 訊號源鍵。（琥珀色燈表示電視已設為待機模式）

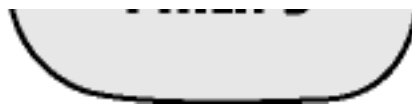
2	數字鍵	可直接進入節目頻道 選擇兩位數字的頻道時，第二個數字必須在破折號消失前輸入。 如在電腦/影音的 '待命' 模式中時，按任一數字鍵即可回到電視的 '開啟' 模式。
3	選單	開啟或關閉OSD (視控顯示) 回到 OSD的前一個顯示項目，並清除螢幕上的選單
4	音量	調整音量大小。 進入副選單並調整設定值。
5	前一頻道	回到上一次觀看的頻道。
6	訊號源	選擇電腦、電視、AV端子、S-Video端子、和高解析度電視模式。 在電腦的 '待機' 模式下，按訊號源鍵可轉為電視模式。
7	靜音	消音。 再按鍵一次即可回復聲音。
8	音效模式	可選擇立體聲或單聲道，有第二語音時可選擇雙語一或雙語二。 具有NICAM 雙語接收功能的電視，依據訊號傳輸狀況可從NICAM 立體聲切換到單聲道，或選擇NICAM 雙語一、NICAM 雙語二、或單聲道。
9	選擇電視頻道	往前或往後搜尋頻道。 上下移動游標來捲動選項表。 在電腦/影音的 '待機' 模式下，按 CH+/-鍵回到電視的 '開啟' 模式。
10	OSD	顯示 OSD。

11	睡眠定時設定	在設定的時間間隔之後，電視機會自動轉為待命模式 (最長 240 分鐘)。
12	屏幕模式	可選擇 4:3 和 16:9 的視訊格式，達到最佳觀賞效果。

[返回首頁](#)

歐洲地區以外的國家 遙控器圖表





1	待機	暫時將電視設定為待機的模式。如果要開啟電視機電源，請按節目按鈕（CH - , +），按下待機按鈕，或按 0 至 9 任一數字，或按 AV 訊號源鍵。（琥珀色燈表示電視已設為待機模式）
2	數字鍵	可直接進入節目頻道 選擇兩位數字的頻道時，第二個數字必須在破折號消失前輸入。 如在電腦/影音的 '待機' 模式中時，按任一數字鍵即可回到電視的 '開啟' 模式。
3	選單	開啟或關閉OSD（視控顯示） 回到 OSD的前一個顯示項目，並清除螢幕上的選單
4	音量	調整音量大小。 進入副選單並調整設定值。
5	前一頻道	回到上一次觀看的頻道。
6	訊號源	選擇電腦、電視、AV端子、S-Video端子、和高解析度電視模式。 在電腦的 '待機' 模式下，按訊號源鍵可轉為電視模式。
7	靜音	消音。 再按鍵一次即可回復聲音。
8	音效模式	可選擇立體聲或單聲道，有第二語音時可選擇雙語一或雙語二。 具有NICAM 雙語接收功能的電視，依據訊號傳輸狀況可從NICAM 立體聲切換到單聲道，或選擇NICAM 雙語一、NICAM 雙語二、或單聲道。

9	選擇電視頻道	往前或往後搜尋頻道。 上下移動游標來捲動選項表。 在電腦/影音的 '待機' 模式下，按 CH+/- 鍵回到電視的 '開啟' 模式。
10	OSD	顯示 OSD。
11	睡眠定時設定	在設定的時間間隔之後，電視機會自動轉為待命模式 (最長 240 分鐘)。
12	屏幕模式	可選擇 4:3 和 16:9 的視訊格式，達到最佳觀賞效果。

[返回首頁](#)

客戶服務與保固

請選擇您所在的國家 / 地區，以便閱讀保險內容：

西歐： [奧地利](#) [比利時](#) [塞浦路斯](#) [丹麥](#) [法國](#) [德國](#) [希臘](#) [芬蘭](#) [愛爾蘭](#) [意大利](#) [盧森堡](#) [荷蘭](#) [挪威](#) [葡萄牙](#) [瑞典](#) [瑞士](#) [西班牙](#) [英國](#)

東歐： [捷克共和國](#) [匈牙利](#) [波蘭](#) [俄羅斯](#) [土耳其](#)

拉丁美洲： [安的列斯群島](#) [阿根廷](#) [巴西](#) [智利](#) [哥倫比亞](#) [墨西哥](#) [巴拉圭](#) [秘魯](#) [烏拉圭](#) [委內瑞拉](#)

北美洲： [加拿大](#) [美國](#)

太平洋： [澳洲](#) [紐西蘭](#)

亞洲： [孟加拉國](#) [中國](#) [香港](#) [印度](#) [印度尼西亞](#) [日本](#) [韓國](#) [馬來西亞](#) [巴基斯坦](#) [菲律賓](#) [新加坡](#) [台灣](#) [泰國](#)

非洲： [摩洛哥](#) [南非](#)

中東： [都拜](#) [埃及](#)

下載及打印

[安裝液晶顯示器驅動程式](#) • [下載及打印說明](#) • [安裝 FPadjust程式](#)

安裝液晶顯示器驅動程式

系統要求:

使用視窗95，視窗98/2000/Me/XP或更新版本的個人電腦
您可以在 /PC/drivers/ 中找到 ".inf/.icm/.cat" 驅動程式。



注意: 安裝前首先參閱 “ Driver_install02.txt ” 文件。

[返回頁首](#)

本頁內容可選用 .pdf文件格式閱讀。先將 PDF文件下載至電腦硬盤內，然後通過 Acrobat Reader或瀏覽器觀讀并打印。

如尚未安裝 Adobe Acrobat Reader，請點擊鏈接安裝該軟體。 [PC 用 Adobe® Acrobat Reader](#) / [Macintosh用 Adobe® Acrobat Reader。](#)

下載說明:

下載文件時:

1. 在下面圖標上點擊并按住滑鼠。（視窗 95/98/2000/Me/XP 用戶右鍵點擊）

下載



[150T4.pdf](#)

下載



[170T4.pdf](#)

2. 在出現的菜單上，選擇“保存鏈接為...”，“保存目標為...”或“下載鏈接存盤”。

3. 選好存放地點；點擊“保存”（如出現提示存放為“文件”或“源址”，選擇“源址”）。

打印說明:

打印本手冊:

1. 打開本手冊文件後，按照你的打印機說明打印所需頁數。

[返回頁首](#)

安裝 FPadjust 程式

FP Adjust 調節程序提供圖形校整，有助於調節顯示器的各種設定，如對比度、亮度、水平和垂直位置、相位及同步脈沖。

系統要求:

使用視窗 95，視窗 98/2000/Me 或更新版本的個人電腦

安裝 FPadjust 程式時：

點擊鏈接或圖標安裝 FPadjust 程序。 **或**
在圖標上點擊并按住滑鼠。（視窗95/98/2000/Me/XP 用戶右鍵點擊）

下載



[FP_setup03.exe](#)

在出現的菜單上，選擇“保存鏈接為...”，“保存目標為...”或“下載鏈接存盤”。選好存放地點；點擊“保存”（如出現提示存放為“文件”或“源址”，選擇“源址”）。
退出瀏覽器并安裝 FPadjust 程式。

安裝前首先參閱“ FP_Readme03.txt ”文件。

[返回頁首](#)

FAQs (常見問題)

[安全和故障檢修](#) • [一般常見問題](#) • [屏幕調整](#) • [其他週邊設備的兼容性](#) • [LCD 屏幕技術](#) • [工效學、生態學及安全標準](#) • [故障檢修](#) • [有關規定](#) • [其他相關資訊](#)

一般常見問題

問: 安裝我的顯示器時，屏幕顯示 "Cannot display this video mode" (“ 不能顯示此種視頻模式 ”) ，我該怎麼辦？

答: 飛利浦 15" 顯示器之建議視頻模式為：1024x768@60Hz。

1. 拔出所有連接線，然後將電腦與你過去使用、顯示正確的顯示器連接。
2. 在視窗“開始”選單上，選擇“設定”/“控制台”。在控制台視窗中，選擇“顯示”圖標。在顯示控制板中，選擇“設定值”標籤。設置標籤下，在標明“螢幕區域”的方框中，將滑桿移至 1024x768 像素 (15")。
3. 打開“進階”並將“刷新率”調至 60 赫茲，然後點擊“OK”。
4. 重新啟動電腦，重復上述第三步驟，驗明電腦已設置為 1024x768@60Hz (15")。
5. 關閉電腦，拆接舊顯示器，重新連接新的飛利浦液晶顯示器 (Philips LCD)。
6. 打開顯示器，然後打開電腦。

問: 何為液晶顯示器中的“刷新率”？

答: 對於液晶顯示器，“刷新率”並不太重要。LCD 顯示器於 60 赫茲顯示穩定的、無閃動的圖像。75 赫茲和 60 赫茲之間並無任何易見的差別。

問: 何為安裝軟盤和 CD 光碟上的.inf 和.icm 文件？我如何安裝驅動器（即.inf 和.icm 文件）？

答: 這是你的顯示器的驅動文件。請按用戶手冊安裝這些驅動器。初次安裝顯示器時，你的電

腦可能要你提供顯示器所需之驅動器 (.inf和.icm檔)。按照提示插入套包所含驅動器盤 (軟碟或CD光碟)。顯示器驅動器 (.inf和.icm檔) 會自動安裝。

問: 我如何調整分辨率？

答: 你的視頻卡/圖像驅動器和顯示器共同決定現有的分辨率。你可以在95/98/Me/2000/XP 視窗平台內用“顯示器特性/設定”控制板選擇你所需要的分辨率。

問: 如果我在作顯示器調整時不知所措怎麼辦？

答: 您只需按下OSD按鈕，然後選擇 "Reset"，即可恢復所有的原廠預設值。

問: 我的顯示器沒有接通電源 (LED 電源燈不亮)，我該怎麼辦？

答: 請確定已將電源線連接到顯示器上了。

問: LCD 顯示器是否接受交叉掃描信號？

答: 否。如果使用交叉掃描信號，屏幕同時顯示奇偶掃描線，導致圖像歪曲。

問: 刷新率對 LCD 有何意義？

答: 在 CRT (陰極射線管) 顯示器技術中，電子光從上到下掃過屏幕的速度決定光的閃爍度。與此相反，動態矩陣顯示器使用有源元件(即 TFT)控制每一單個像素，因此，刷新率其實不適於 LCD 技術。

問: LCD 屏幕有何防摩擦的功能？

答: LCD 表面塗有保護層，能夠承受一定程度的硬度 (相當於 2H 鉛筆的硬度)。一般來說，

不要讓屏幕平面受到過份的震動和摩擦。備有一種耐性更強的保護罩，供選購。

問: 我應該如何清洗 LCD 表面?

答: 常規清洗，請用柔軟纖細的面巾紙。徹底清洗，請用異丙基酒精。請勿使用其他溶解液，例如乙醇酒精、乙醇防凍液、丙酮醇和乙級烷。

問: 飛利浦液晶顯示器能否掛在牆上，或作為觸摸屏幕使用?

答: 是的，Philips LCD顯示器擁有此選項功能。位於後蓋上的標準VESA裝設孔可以讓使用者在任何的VESA標準ARM或配件上裝設Philips顯示器。觸控式面板的設計是為了未來應用使用。關於更進一步的資訊，請洽Philips業務代表。

[返回頁首](#)

屏幕調整

問: 何為安裝軟盤和 CD 光碟上的 FPadjust 程序？

答: FPadjust 程序生發校對圖形，有助你調整顯示器設置，例如對比度、亮度、水平位置、垂直位置、相位和最佳性能脈沖等。

問: 安裝顯示器時，如何獲得顯示器的最佳效果？

答:

1. 欲獲得最佳效能，請確定您的15吋顯示器是設定為1024x768@60Hz。
請注意：您可以按下OSD的OK按鈕來檢查目前的顯示設定值。
目前的顯示模式顯示於OSD主控制項中的產品資訊中。
2. 欲安裝位於顯示器安裝光碟中的Flat Panel Adjust (FPadjust)程式，請開啟光碟，按兩下FP_setup03.exe圖示。這將可以自動安裝FP Adjust，並於桌面上放置捷徑。

3. 雙擊捷徑圖標運行 FPadjust 程序，逐步按照提示用顯示器視覺控制器加強視頻效果。

問: LCD (液晶顯示器) 與 CRT (陰極射線管) 相比，哪個幅射較強？

答: 因為 LCD 不使用電子槍，這種顯示器不會在屏幕表面產生同等幅射量。

[返回頁首](#)

與其他週邊設備的相容性

問: 我能否將LCD顯示器連接至任何個人電腦、電腦工作台或蘋果牌電腦？

答: 能。所有飛利浦 LCD 顯示器與任何個人電腦、蘋果牌電腦或電腦工作台均完全兼容。你可能需要一個帶線適配器將顯示器連接至蘋果牌電腦。若需細節，請與你的銷售商/轉售商聯係。

問: 飛利浦 LCD 顯示器與“插入即用”是否兼容？

答: 是，所有顯示器與 95、98、2000、Me/2000/XP 視窗和 98、99 個人電腦平台的“插入即用”皆相兼容。

問: 電視系統是什麼？

答: 各國的電視影像廣播方式不盡相同。存在不同的標準: BG, DK, I, 和 L L'。系統設定被用於選擇這些不同的標準。不要把這與PAL或SECAM顏色編碼相混淆。Pal被用於大部分歐洲國家，法國、獨聯體和大部分非洲國家使用Secam。美國和日本使用另外一種稱為NTSC的系統。

問: S-VIDEO信號是什麼？

答: 這是S-VIDEO 和Hi-8記錄標準中的兩個獨立的Y/C視頻信號。光度信號Y (黑色與白色) 和

色度信號C (顏色) 被分別記錄在錄像帶上。它能提供比標準視頻 (VHS 和 8 mm) 品質更好的影像，後者是把Y/C信號群群組合起來以提供唯一的視頻信號。

[返回頁首](#)

LCD 屏幕技術

問: 何為液晶顯示器?

答: 液晶顯示器 (LCD) 是一種光學裝置，通常用在數字物件上顯示 ASCII 字符和圖形，例如手表、計算器、攜帶式遊戲控制儀，等等。LCD 便是使用於手提電腦和其他小型電腦的技術。與發光二極管和氣體-等離子技術相仿，LCD 較之陰極射線管技術，能使顯示器變得更薄。LCD 比大型電子顯示器 (LED) 和氣體顯示器更加節省能源，因為它的使用原則是蔽光而不是發光。

問: LCD 是如何製造的?

答: LCD 顯示器由兩個玻璃片組成，相互之間相隔几微米。玻璃片鋪上液晶，然後膠合在一起。上片涂上紅綠藍 (RGB) 圖案，形成顏色過濾片。隨後兩個玻璃片皆黏上偏光片。這種結合體有時被稱為“鏡片”或“晶胞”。LCD 晶胞配以底部照明、驅動器電子和架片，組裝成一個“模塊”。

問: TFT LCD 的結構如何？

答: LCD TFT (液晶顯示器薄膜晶體管) 的元件包括:

偏光過濾片：調控進出

玻璃基片：附帶電極

透明電極：這些具有高透明比率的電極被用來操作 LCD 材料。

校對層：用膠片使液晶元素對準固定方向

液晶

間隔片：使兩片玻璃片保持相同間隔

顏色過濾片：用紅綠藍 (RGB) 過濾片顯示所有顏色

內部照明：向屏幕輸光。

動態矩陣 LCD 中，開關晶體管（即 TFT）和二極管與每一色素相接，能使每一元素顯示/關閉。X 和 Y 電極連於 TFT 排列的同一短路板上。開關信號打在 X 電極上，視頻信號打在 Y 電極上。

問: 何為偏光過程？

答: 偏光過程基本上即是使光朝一個方向照明。光為電磁波。電磁場沿著與光柱傳播相垂直的方向震動。這些磁場的方向即稱為“偏光方向”。正常的或非偏光的光有不同方向的磁場；偏光的光祇有一個方向的磁場。

問: 何為偏光片？

答: 偏光片是一種特殊塑料片，以一定偏光過程傳送光，並從不同偏光方向吸收光。

問: 靜態矩陣 LCD 和動態矩陣 LCD 有何區別？

答: LCD 若非由靜態矩陣網格即由動態矩陣網格製作。動態矩陣的晶體管放在每一像素交接點上，需少量電流即能控制像素的亮度。因此，動態矩陣顯示器的電流能夠更加頻繁的開關，增進屏幕刷新時間（例如，你的鼠標似乎在屏幕上滑得更加平穩）。靜態矩陣 LCD 具有一種導體網格，其像素位於網格的每一交接點。

問: 薄膜晶體管 LCD 的屏面如何顯示？

答: TFT（薄膜晶體管）LCD 屏面上的每一縱橫線都分別附有數據源驅動器和網關驅動器。TFT 每個晶胞的漏極接上電極。液晶元素的分子排列依是否通上電壓而有所不同。它讓光從液晶元素的不同排列中滲透出來，從而變換受過偏光處理的光的方向和光量。當兩個偏光過濾片垂直置於一個偏光光柱，從上方偏光屏面來的光隨著液晶分子的螺旋結構轉向 90 度，穿過下面的偏光過濾片。通上電壓，液晶分子從原來的螺旋結構變成垂直排列，而光的方向也不再

轉向 90 度。在此情況下，從上面偏光屏面來的光則不會穿過下面的偏光過濾片。

問: 與 CDT 相比，TFT LCD 的優勢何在？

答: CDT 顯示器中，一個電子槍以撞擊熒光玻璃上的偏光電子方式發射電子和一般光。因此，CDT 顯示器基本上以模擬紅綠藍信號操作。TFT LCD 顯示器則是運用液晶屏面顯示輸入圖像的裝置。TFT 與 CDT 有根本不同的結構：其每一晶胞皆有動態矩陣結構和獨立的活性元素。TFT LCD 有兩個玻璃屏面，其空間裝滿液晶。當每一晶胞接上電極並通上電壓時，液晶分子結構則受到改變，從而控制從里面射向顯示圖像的光。TFT LCD 比 CDT 有多重優勢，因為它能變得特別薄，又沒有閃光，原因是它不使用掃描法。

問: LCD 顯示器的垂直頻率為何最大祇有 60 赫茲？

答: 與 CDT 顯示器不同，TFT LCD 屏幕具有固定的分辨率。例如，XGA 顯示器祇有 1024x3 (紅綠藍) x768 個像素，而更高分辨率若無更多的軟體處理則不可得。本屏幕則定為 65 赫茲點脈沖最大顯示，即 XGA 顯示器的標準頻率之一。既然此點脈沖是 60Hz/48kHz，此顯示器的最大頻率則為 60 赫茲。

問: 現有何種廣角技術？其功能如何？

答: TFT LCD 屏幕是透過液晶雙重折射放進內部光亮的元素控制器/顯示器。它利用內部光折射至液體元素主軸的這一特性，控制內部光的方向、將光顯示出來。由於液晶上內部光的折射比率隨光的內部角度變化，TFT 的視角比 CDT 的視角更窄。通常，視角指對比度為 10 的角度點。目前有許多擴大視角的開發途徑。最常用的方法為利用廣視角片，透過變換折射比率來擴大視角。IPS (面內開關) 或 MVA (多項垂直校準) 也被用來擴大視角。

問: LCD 顯示器如何沒有閃光？

答: 從技術上說，LCD 也閃動，不過這個現象的原因與 CRT 顯示器的不同——其並不妨礙視覺舒適感。LCD 的閃光指正負極電壓差造成的一般不易覺察的發光。另一方面，傷害眼睛的 CRT 閃光是由於熒光物體的閃/滅動作變得顯而易見而造成的。既然 LCD 屏幕的液晶反應速度較慢，這種討厭的閃光現象不存在於 LCD 顯示器。

問: LCD 顯示器為何幾乎不受電磁干擾？

答: 與 CRT 不同，LCD 顯示器沒有主要部件會生發電磁干擾，尤其沒有磁場。同樣，因為

LCD顯示器使用相當低的能源，其能源輸送極其安靜。

[返回頁首](#)

工效學、生態學、安全標準

問: 何為 CE 標誌？

答: CE（歐洲通用）標誌必須顯示於受管理的銷售於歐洲市場的產品。CE 標誌意為某一產品符合有關歐洲條例。歐洲條例即有關衛生、安全、環境和用戶保護之歐洲法律，與每個國家電碼和 UL 標準法類似。

問: LCD 顯示器是否符合普通安全標準？

答: 符合。飛利浦 LCD顯示器符合有關放射控制、電磁波控制、能源節省、工作環境電力安全和廢物回收等 MPR-II 條例和 TCO 99 標準。規格網頁備有更詳細的安全標準數據。

[有關規定](#) 章節載有更詳細資訊。

[返回頁首](#)

故障檢修

[安全和故障檢修](#) • [常見問題 \(FAQs\)](#) • [常見故障](#) • [圖像問題](#) • [有關規定](#) • [其他相關資訊](#)

本頁所述問題可由用戶自行解決。如果使用這些方法後仍不能排除故障，則應與附近的飛利浦產品經銷商聯係。

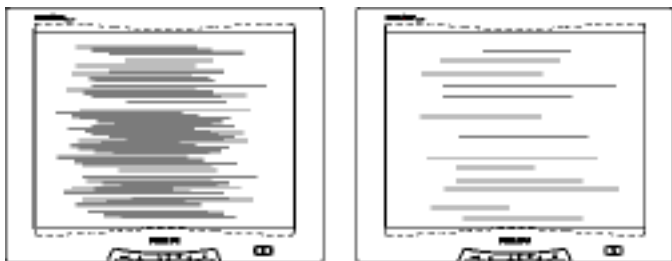
常見故障	
你是否遇到此種問題?	請看以下幾項
無圖像 (電源指示燈不亮)	確定電源線與牆壁電源及顯示器後部插接。
無圖像 (電源指示燈呈現琥珀色)	確定電腦已開機。 確定信號線與電腦正確插接。 檢查顯示器連接線的接針是否有彎曲。 省電功能可能被啟動。
屏幕顯示 	確定顯示器連接線與電腦正確插接。 (同時參閱“快速安裝指南”。) 檢查顯示器連接線的接針是否有彎曲。 確定電腦已開機。
圖像問題	
顯示位置不正確	在PC模式下, 按下MENU鍵選擇 "ADJUST POSITION" 調整畫面, 或同時按下面板上的 "MENU" 和 "DOWN" 熱鍵進行自動調整位置。
圖像在屏幕上顫動	檢查信號連接線是否與圖像板或電腦正確連接。

出現垂直閃動



同時按下面板上的 "MENU" 和 "DONW" 熱鍵進行自動調整。
在PC模式下, 按下MENU鍵選擇 "自動"。

出現水平閃動



同時按下面板上的 "MENU" 和 "DONW" 熱鍵進行自動調整。
在PC模式下, 按下MENU鍵選擇 "自動"。

屏幕太亮或太暗

在OSD MAIN CONTROLS中調整對比與亮度。(液晶顯示器的後照光有固定的有效期限。當屏幕變暗或開始閃動時, 應與你的商家聯絡。)

出現殘留圖像

如果圖像在屏幕上停留時間過長, 則可能印上屏幕而造成殘留圖像。這種情況在數小時後會消失。

電源切斷後仍有殘留圖像

此為液晶的特點, 並非由功能失常或液晶殘損引起。殘留圖像在一段時間後會消失。

有綠、紅、藍、黑及白色點殘留

殘留的色點為當前技術行業所用液晶之正常特點。

電視和音訊問題

電視信號接收品質差	接近山脈或高建築物可能造成雪花、回波或陰影。在這種情況下，應嘗試手工調整您的影像：參考“微調”或調整室外天線的方向。您的天線是否可以接收該頻段內的廣播(UHF或 VHF波段)? 一旦發生接收困難(雪花影像)，請把影像選擇表中的NR打開。
沒有電視影像	您是否正確連接了天線插座? 您是否選擇了正確的系統? 接觸不良的天線插座通常是影像或聲音問題的成因(如果移動或轉動過顯示器，則連接頭可能會接觸不良)。檢查所有的連接頭。
沒有聲音	確認音頻電纜已牢固地同顯示器上的音頻輸入連接頭和PC或視頻播放機上的音頻輸出連接頭相連接。 如果在某些特定的電視頻道上您只收到影像而沒有聲音，則意味著您的電視系統不正確。請修改系統設定。
如需更多幫助，請查閱 顧客資訊中心 列表，以聯絡離你最近的飛利浦產品經銷商。 返回頁首	

Regulatory Information

[TCO '99 Information](#) • [TCO '99 Environmental Requirements](#) • [CE Declaration of Conformity](#) • [Energy Star Declaration](#) • [Federal Communications Commission \(FCC\) Notice \(U.S. Only\)](#) • [Commission Federale de la Communication \(FCC Declaration\)](#) • [EN 55022 Compliance \(Czech Republic Only\)](#) • [VCCI Class 2 Notice \(Japan Only\)](#) • [MIC Notice \(South Korea Only\)](#) • [Polish Center for Testing and Certification Notice](#) • [North Europe \(Nordic Countries\) Information](#) • [BSMI Notice \(Taiwan Only\)](#) • [Ergonomie Hinweis \(nur Deutschland\)](#) • [Philips End-of-Life Disposal](#) • [Information for UK only](#)

[Safety and Troubleshooting](#) • [Troubleshooting](#) • [Other Related Information](#) • [Frequently Asked Questions \(FAQs\)](#)

TCO '99 Information



Congratulations! You have just purchased a TCO '99 approved and labeled product! Your choice has provided you with a product developed for professional use. Your purchase has also contributed to reducing the burden on the environment and also to the further development of environmentally adapted electronics products.

Why do we have environmentally labeled computers?

In many countries, environmental labeling has become an established method for encouraging the adaptation of goods and services to the environment. The main problem, as far as computers and other electronics equipment are concerned, is that environmentally harmful substances are used both in the products and during their manufacture. Since it is not so far possible to satisfactorily recycle the majority of electronics equipment, most of these potentially damaging substances sooner or later enter nature.

There are also other characteristics of a computer, such as energy consumption levels, that are important from the viewpoints of both the work (internal) and natural (external) environments. Since all methods of electricity generation have a negative effect on the environment (e.g. acidic and climate-influencing emissions, radioactive waste), it is vital to save energy. Electronics equipment in offices is often left running continuously and thereby consumes a lot of energy.

What does labeling involve?

This product meets the requirements for the TCO'99 scheme which provides for international and environmental labeling of personal computers. The labeling scheme was developed as a joint effort by the

TCO (The Swedish Confederation of Professional Employees), Svenska Naturskyddsforeningen (The Swedish Society for Nature Conservation) and Statens Energimyndighet (The Swedish National Energy Administration).

Approval requirements cover a wide range of issues: environment, ergonomics, usability, emission of electric and magnetic fields, energy consumption and electrical and fire safety.

The environmental demands impose restrictions on the presence and use of heavy metals, brominated and chlorinated flame retardants, CFCs (freons) and chlorinated solvents, among other things. The product must be prepared for recycling and the manufacturer is obliged to have an environmental policy which must be adhered to in each country where the company implements its operational policy.

The energy requirements include a demand that the computer and/or display, after a certain period of inactivity, shall reduce its power consumption to a lower level in one or more stages. The length of time to reactivate the computer shall be reasonable for the user.

Labeled products must meet strict environmental demands, for example, in respect of the reduction of electric and magnetic fields, physical and visual ergonomics and good usability.

Below you will find a brief summary of the environmental requirements met by this product. The complete environmental criteria document may be ordered from:

TCO Development

SE-114 94 Stockholm, Sweden

Fax: +46 8 782 92 07

Email (Internet): development@tco.se

Current information regarding TCO'99 approved and labeled products may also be obtained via the Internet, using the address: <http://www.tco-info.com/>

[RETURN TO TOP OF THE PAGE](#)

Environmental Requirements

Flame retardants

Flame retardants are present in printed circuit boards, cables, wires, casings and housings. Their purpose is to prevent, or at least to delay the spread of fire. Up to 30% of the plastic in a computer casing can

consist of flame retardant substances. Most flame retardants contain bromine or chloride, and those flame retardants are chemically related to another group of environmental toxins, PCBs. Both the flame retardants containing bromine or chloride and the PCBs are suspected of giving rise to severe health effects, including reproductive damage in fish-eating birds and mammals, due to the bio-accumulative* processes. Flame retardants have been found in human blood and researchers fear that disturbances in fetus development may occur.

The relevant TCO'99 demand requires that plastic components weighing more than 25 grams must not contain flame retardants with organically bound bromine or chlorine. Flame retardants are allowed in the printed circuit boards since no substitutes are available.

Cadmium**

Cadmium is present in rechargeable batteries and in the color-generating layers of certain computer displays. Cadmium damages the nervous system and is toxic in high doses. The relevant TCO'99 requirement states that batteries, the color-generating layers of display screens and the electrical or electronics components must not contain any cadmium.

Mercury**

Mercury is sometimes found in batteries, relays and switches. It damages the nervous system and is toxic in high doses. The relevant TCO'99 requirement states that batteries may not contain any mercury. It also demands that mercury is not present in any of the electrical or electronics components associated with the labeled unit.

CFCs (freons)

The relevant TCO'99 requirement states that neither CFCs nor HCFCs may be used during the manufacture and assembly of the product. CFCs (freons) are sometimes used for washing printed circuit boards. CFCs break down ozone and thereby damage the ozone layer in the stratosphere, causing increased reception on earth of ultraviolet light with increased risks e.g. skin cancer (malignant melanoma) as a consequence.

Lead**

Lead can be found in picture tubes, display screens, solders and capacitors. Lead damages the nervous system and in higher doses, causes lead poisoning. The relevant TCO'99 requirement permits the inclusion of lead since no replacement has yet been developed.

*** Bio-accumulative is defined as substances which accumulate within living organisms.**

**** Lead, Cadmium and Mercury are heavy metals which are bio-accumulative.**

[RETURN TO TOP OF THE PAGE](#)

CE Declaration of Conformity

Philips Consumer Electronics declare under our responsibility that the product is in conformity with the following standards

- EN60950:2000 (Safety requirement of Information Technology Equipment)
 - EN55022:1998 (Radio Disturbance requirement of Information Technology Equipment)
 - EN55024:1998 (Immunity requirement of Information Technology Equipment)
 - EN61000-3-2:2000 (Limits for Harmonic Current Emission)
 - EN61000-3-3:1995+A1 (Limitation of Voltage Fluctuation and Flicker)
 - EN55013:2001 (Radio Disturbance requirement of Sound and Television Receivers and associated)
 - EN55020:2002+A1 (Immunity requirement of Sound and Television Receivers and associated)
 - IEC Guide 112:2000 (Guide on the Safety of Multimedia Equipment) following provisions of directives applicable
 - 73/23/EEC (Low Voltage Directive)
 - 89/336/EEC (EMC Directive)
 - 93/68/EEC (Amendment of EMC and Low Voltage Directive)
- and is produced by a manufacturing organization on ISO9000 level.

The product also comply with the following standards

- ISO9241-3, ISO9241-7, ISO9241-8 (Ergonomic requirement for Visual Display)
- ISO13406-2 (Ergonomic requirement for Flat panels)
- GS EK1-2000 (GS specification)
- prEN50279:1998 (Low Frequency Electric and Magnetic fields for Visual Display)
- MPR-II (MPR:1990:8/1990:10 Low Frequency Electric and Magnetic fields)
- TCO95, TCO99 (Requirement for Environment Labelling of Ergonomics, Energy, Ecology and Emission, TCO: Swedish Confederation of Professional Employees) for TCO versions

[RETURN TO TOP OF THE PAGE](#)

Energy Star Declaration

PHILIPS
150T4

This monitor is equipped with a function for saving energy which supports the VESA Display Power Management Signaling (DPMS) standard. This means that the monitor must be connected to a computer which supports VESA DPMS to fulfill the requirements in the NUTEK specification 803299/94. Time settings are adjusted from the system unit by software.

NUTEK	VESA State	LED Indicator	Power Consumption
Normal operation	ON	Blue	25 W (typical)
Power Saving Alternative 2 One step	OFF	Amber	110VAC < 1W 230VAC < 2W



As an ENERGY STAR® Partner, PHILIPS has determined that this product meets the ENERGY STAR® guidelines for energy efficiency.



We recommend you switch off the monitor when it is not in use for quite a long time.

[RETURN TO TOP OF THE PAGE](#)

Federal Communications Commission (FCC) Notice (U.S. Only)



This equipment has been tested and found to comply with the limits for a Class B digital device, pursuant to Part 15 of the FCC Rules. These limits are designed to provide reasonable protection against harmful interference in a residential installation. This equipment generates, uses and can radiate radio frequency energy and, if not installed and used in accordance with the instructions, may cause harmful interference to radio communications. However, there is no guarantee that interference will not occur in a particular installation. If this equipment does cause harmful interference to radio or television reception, which can be determined by turning the equipment off and on, the user is encouraged to try to correct the interference by one or more of the following measures:

- Reorient or relocate the receiving antenna.
- Increase the separation between the equipment and receiver.
- Connect the equipment into an outlet on a circuit different from that to which the receiver is connected.
- Consult the dealer or an experienced radio/TV technician for help.



Changes or modifications not expressly approved by the party responsible for compliance could void the user's authority to operate the equipment.

Use only RF shielded cable that was supplied with the monitor when connecting this monitor to a computer device.

To prevent damage which may result in fire or shock hazard, do not expose this appliance to rain or excessive moisture.

THIS CLASS B DIGITAL APPARATUS MEETS ALL REQUIREMENTS OF THE CANADIAN INTERFERENCE-CAUSING EQUIPMENT REGULATIONS.

[RETURN TO TOP OF THE PAGE](#)

Commission Federale de la Communication (FCC Declaration)



Cet équipement a été testé et déclaré conforme aux limites des appareils numériques de class B, aux termes de l'article 15 Des règles de la FCC. Ces limites sont conçues de façon à fournir une protection raisonnable contre les interférences nuisibles dans le cadre d'une installation résidentielle. CET appareil produit, utilise et peut émettre des hyperfréquences qui, si l'appareil n'est pas installé et utilisé selon les consignes données, peuvent causer des interférences nuisibles aux communications radio. Cependant, rien ne peut garantir l'absence d'interférences dans le cadre d'une installation particulière. Si cet appareil est la cause d'interférences nuisibles pour la réception des signaux de radio ou de télévision, ce qui peut être décelé en fermant l'équipement, puis en le remettant en fonction, l'utilisateur pourrait essayer de corriger la situation en prenant les mesures suivantes:

- Réorienter ou déplacer l'antenne de réception.
- Augmenter la distance entre l'équipement et le récepteur.
- Brancher l'équipement sur un autre circuit que celui utilisé par le récepteur.
- Demander l'aide du marchand ou d'un technicien chevronné en radio/télévision.



Toutes modifications n'ayant pas reçu l'approbation des services compétents en matière de conformité est susceptible d'interdire à l'utilisateur l'usage du présent équipement.

N'utiliser que des câbles RF armés pour les connections avec des ordinateurs ou périphériques.

CET APPAREIL NUMERIQUE DE LA CLASSE B RESPECTE TOUTES LES EXIGENCES DU REGLEMENT SUR LE MATERIEL BROUILLEUR DU CANADA.

[RETURN TO TOP OF THE PAGE](#)

EN 55022 Compliance (Czech Republic Only)

This device belongs to category B devices as described in EN 55022, unless it is specifically stated that it is a Class A device on the specification label. The following applies to devices in Class A of EN 55022 (radius of protection up to 30 meters). The user of the device is obliged to take all steps necessary to remove sources of interference to telecommunication or other devices.

Pokud není na typovém štítku počítače uvedeno, že spadá do do třídy A podle EN 55022, spadá automaticky do třídy B podle EN 55022. Pro zařízení zařazená do třídy A (chranné pásmo 30m) podle EN 55022 platí následující. Dojde-li k rušení telekomunikačních nebo jiných zařízení je uživatel povinen provést taková opatření, aby rušení odstranil.

[RETURN TO TOP OF THE PAGE](#)

VCCI Notice (Japan Only)

This is a Class B product based on the standard of the Voluntary Control Council for Interference (VCCI) for Information technology equipment. If this equipment is used near a radio or television receiver in a domestic environment, it may cause radio Interference. Install and use the equipment according to the instruction manual.



Class B ITE

この装置は、情報処理装置等電波障害自主規制協議会 (VCCI) の基準に基づくクラス B 情報技術装置です。この装置は家庭環境で使用することを目的としていますが、この装置がラジオやテレビジョン受信機に近接して使用されると、受信障害を引き起こすことがあります。取扱説明書に従って正しい取り扱いをして下さい。

[RETURN TO TOP OF THE PAGE](#)

MIC Notice (South Korea Only)

Class B Device

장치 종류	사용자 안내문
B급 기기	이 장치는 가정용으로 전자파 직합등록을 한 장치로서 주거지역에서는 물론 모든 지역에서 사용할 수 있습니다.



Please note that this device has been approved for non-business purposes and may be used in any environment, including residential areas.

[RETURN TO TOP OF THE PAGE](#)

Polish Center for Testing and Certification Notice

The equipment should draw power from a socket with an attached protection circuit (a three-prong socket). All equipment that works together (computer, monitor, printer, and so on) should have the same power

supply source.

The phasing conductor of the room's electrical installation should have a reserve short-circuit protection device in the form of a fuse with a nominal value no larger than 16 amperes (A).

To completely switch off the equipment, the power supply cable must be removed from the power supply socket, which should be located near the equipment and easily accessible.

A protection mark "B" confirms that the equipment is in compliance with the protection usage requirements of standards PN-93/T-42107 and PN-89/E-06251.

Wymagania Polskiego Centrum Badań i Certyfikacji

Urządzenie powinno być zasilane z gniazda z przyłączonym obwodem ochronnym (gniazdo z kolkiem). Współpracujące ze sobą urządzenia (komputer, monitor, drukarka) powinny być zasilane z tego samego źródła.

Instalacja elektryczna pomieszczenia powinna zawierać w przewodzie fazowym rezerwową ochronę przed zwarciami, w postaci bezpiecznika o wartości znamionowej nie większej niż 16A (amperów).

W celu całkowitego wyłączenia urządzenia z sieci zasilania, należy wyjąć wtyczkę kabla zasilającego z gniazda, które powinno znajdować się w pobliżu urządzenia i być łatwo dostępne.

Znak bezpieczeństwa "B" potwierdza zgodność urządzenia z wymaganiami bezpieczeństwa użytkownika zawartymi w PN-93/T-42107 i PN-89/E-06251.

Pozostałe instrukcje bezpieczeństwa

- Nie należy używać wtyczek adapterowych lub usuwać kolka obwodu ochronnego z wtyczki. Jeżeli konieczne jest użycie przedłużacza to należy użyć przedłużacza 3-żyłowego z prawidłowo połączonym przewodem ochronnym.
- System komputerowy należy zabezpieczyć przed nagłymi, chwilowymi wzrostami lub spadkami napięcia, używając eliminatora przepięć, urządzenia dopasowującego lub bezzakłócenowego źródła zasilania.
- Należy upewnić się, aby nic nie leżało na kablach systemu komputerowego, oraz aby kable nie były umieszczone w miejscu, gdzie można byłoby na nie nadeptywać lub potykać się o nie.
- Nie należy rozlewać napojów ani innych płynów na system komputerowy.
- Nie należy wpychać żadnych przedmiotów do otworów systemu komputerowego, gdyż może to spowodować pożar lub porażenie prądem, poprzez zwarcie elementów wewnętrznych.
- System komputerowy powinien znajdować się z dala od grzejników i źródeł ciepła. Ponadto, nie należy blokować otworów wentylacyjnych. Należy unikać kładzenia luźnych papierów pod komputer oraz umieszczania komputera w ciasnym miejscu bez możliwości cyrkulacji powietrza wokół niego.

[RETURN TO TOP OF THE PAGE](#)

North Europe (Nordic Countries) Information

Placering/Ventilation

VARNING:

FÖRSÄKRA DIG OM ATT HUVUDBRYTARE OCH UTTAG ÄR LÄTÅTKOMLIGA, NÄR DU STÄLLER DIN UTRUSTNING PÅPLATS.

Placering/Ventilation

ADVARSEL:

SØRG VED PLACERINGEN FOR, AT NETLEDNINGENS STIK OG STIKKONTAKT ER NEMT TILGÆNGELIGE.

Paikka/Ilmankierto

VAROITUS:

SIJOITA LAITE SITEN, ETTÄ VERKKOJOHTO VOIDAAN TARVITTAESSA HELPOSTI IRROTTAA PISTORASIESTA.

Plassering/Ventilasjon

ADVARSEL:

NÅR DETTE UTSTYRET PLASSERES, MÅ DU PASSE PÅ AT KONTAKTENE FOR STØMTILFØRSEL ER LETTE Å NÅ.

[RETURN TO TOP OF THE PAGE](#)

BSMI Notice (Taiwan Only)

符合乙類資訊產品之標準

[RETURN TO TOP OF THE PAGE](#)

Ergonomie Hinweis (nur Deutschland)

Damit Ihr Monitor immer den in der Zulassung geforderten Werten entspricht, ist darauf zu achten, daß

1. Reparaturen nur durch Fachpersonal durchgeführt werden.
2. nur original-Ersatzteile verwendet werden.
3. bei Ersatz der Bildröhre nur eine bauartgleiche eingebaut wird.

Aus ergonomischen Gründen wird empfohlen, die Grundfarben Blau und Rot nicht auf dunklem Untergrund zu verwenden (schlechte Lesbarkeit und erhöhte Augenbelastung bei zu geringem Zeichenkontrast wären die Folge).

Der arbeitsplatzbezogene Schalldruckpegel nach DIN 45 635 beträgt 70dB (A) oder weniger.



ACHTUNG: BEIM AUFSTELLEN DIESES GERÄTES DARAUFG ACHTEN, DAß NETZSTECKER UND NETZKABELANSCHLUß LEICHT ZUGÄNGLICH SIND.

[RETURN TO TOP OF THE PAGE](#)

End-of-Life Disposal

Your new monitor contains materials that can be recycled and reused. Specialized companies can recycle your product to increase the amount of reusable materials and to minimize the amount to be disposed of.

Please find out about the local regulations on how to dispose of your old monitor from your local Philips dealer.

(For customers in Canada and U.S.A.)

This product may contain lead and/or mercury. Dispose of in accordance to local-state and federal

regulations.

For additional information on recycling contact www.eia.org (Consumer Education Initiative)

[RETURN TO TOP OF THE PAGE](#)

Information for UK only

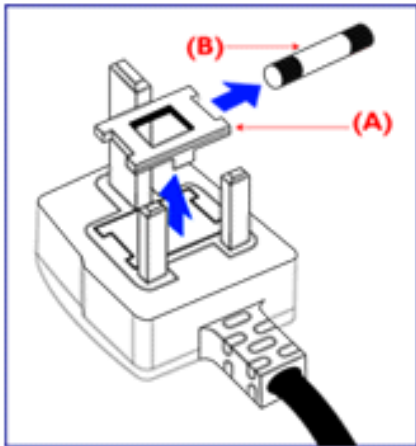
WARNING - THIS APPLIANCE MUST BE EARTHED.

Important:

This apparatus is supplied with an approved moulded 13A plug. To change a fuse in this type of plug proceed as follows:

1. Remove fuse cover and fuse.
2. Fit new fuse which should be a BS 1362 5A, A.S.T.A. or BSI approved type.
3. Refit the fuse cover.

If the fitted plug is not suitable for your socket outlets, it should be cut off and an appropriate 3-pin plug fitted in its place.



If the mains plug contains a fuse, this should have a value of 5A. If a plug without a fuse is used, the fuse at the distribution board should not be greater than 5A.

Note: The severed plug must be destroyed to avoid a possible shock hazard should it be inserted into a 13A socket elsewhere.

How to connect a plug

The wires in the mains lead are coloured in

accordance with the following code:

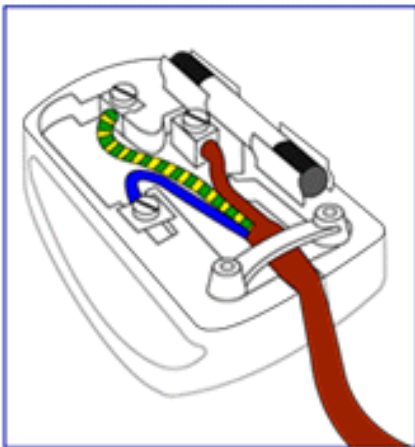
BLUE - "NEUTRAL" ("N")

BROWN - "LIVE" ("L")

GREEN & YELLOW - "EARTH" ("E")

1. The GREEN AND YELLOW wire must be connected to the terminal in the plug which is marked with the letter "E" or by the Earth symbol

 or coloured GREEN or GREEN AND YELLOW.



2. The BLUE wire must be connected to the terminal which is marked with the letter "N" or coloured BLACK.

3. The BROWN wire must be connected to the terminal which marked with the letter "L" or coloured RED.

Before replacing the plug cover, make certain that the cord grip is clamped over the sheath of the lead - not simply over the three wires.

[RETURN TO TOP OF THE PAGE](#)

其他相關資訊

[安全和故障檢修](#) • [常見問題 \(FAQs\)](#) • [故障檢修](#) • [有關規定](#) • [美國用戶須知](#) • [美國以外用戶須知](#)

美國用戶須知

如設備電壓為115伏：

使用符合UL 標準的電繩，應含有美國線規至少18 號、SVT 或SJT 三型導體線（最長15英尺），並聯導電條，15安、125伏接地式插頭。

如設備電壓為230伏：

使用符合UL 標準的電繩，應含有美國線規至少18 號、SVT 或SJT 三型導體線（最長15英尺），串聯導電條，15安、250伏接地式插頭。

美國以外用戶須知

如設備電壓為230伏：

所用電繩應含有美國線規至少18 號導體線（最長15英尺）及15安培、250伏接地式插頭。接線組應通過設備所在國家有關安全核准並/或標有“危險”(HAR) 字樣。

[返回頁首](#)

飛利浦像素殘缺規定

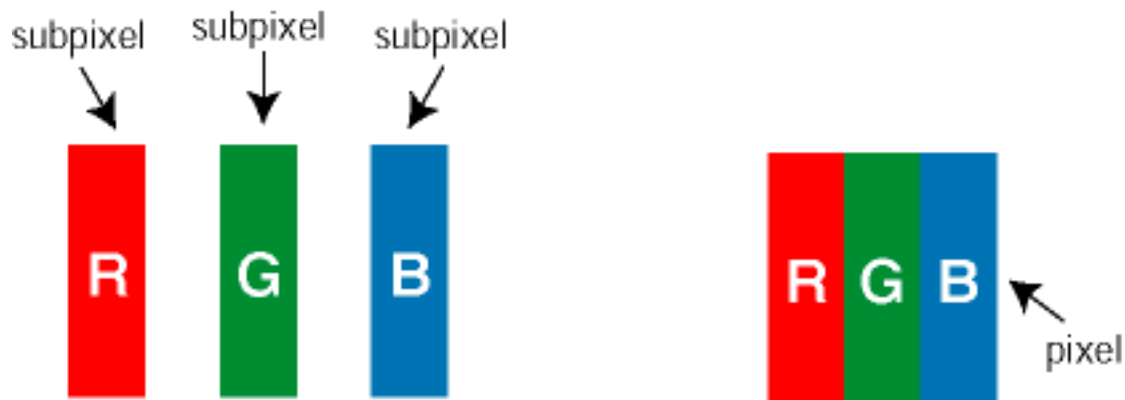
[產品特點](#) • [技術規格](#) • [分辨率及預設模式](#) • [自動節能](#) • [物理規格](#) • [引腳分配](#) • [產品圖示](#)

飛利浦平面顯示器像素殘缺規定

飛利浦致力於提供最優質的產品。本公司運用同行業最先進的製造程序，實行嚴格的品質管理。不過，用於平面屏幕顯示器的TFT LCD屏幕若有像素或分像素殘缺有時也是事在難免。沒有任何廠家能夠擔保所有的屏幕皆無像素殘缺，飛利浦卻保證任何顯示器，如果超過不可接受的殘缺量，必將得到擔保條件下的維修或替換。此處須知描述不同種類的像素殘缺，規定每一種類可以接受的殘缺水準。為了符合擔保下的維修或替換，TFT LCD屏幕上的像素殘缺量須得超過這些可接受水準。例如，15英寸的XGA顯示器上，不足0.0004%的分像素可能屬於殘缺。此外，鑒於有些像素殘缺種類或組合比其他更引人注意，飛利浦對此種類確定更高的品質標準。本規定全球適用。

像素和分像素

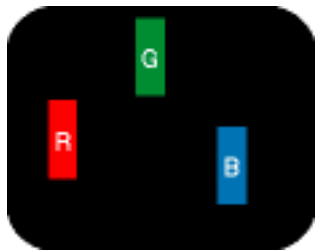
一個像素，或稱圖像元素，由三個屬於紅綠藍主顏色的分像素組成。許多像素在一起形成一個圖像。像素里的所有分像素全被照亮時，三個帶顏色的分像素一起以一個白色像素出現。當他們全部變暗時，三個帶顏色的分像素一起以一個黑色像素出現。其他類的明暗分像素組合則以其他顏色的單個像素出現。



像素殘缺種類

像素和分像素殘缺在屏幕上以不同形式出現。有兩類像素殘缺，每一類內有多種分像素殘缺。

白點殘缺 白點殘缺以常亮或常“明”的像素和分像素出現。白點殘缺種類如下：



一個發亮的紅綠藍分像素



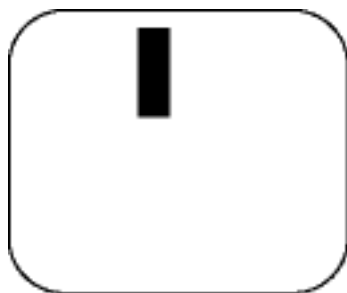
二個相鄰發亮的分像素：

- 紅 + 藍 = 紫
- 紅 + 綠 = 黃
- 綠 + 藍 = 靑 (淺藍)

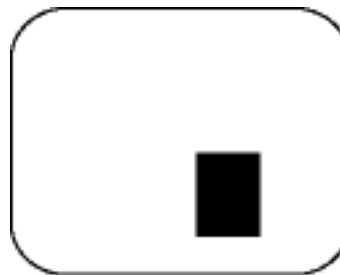


三個相鄰發亮分像素 (一個白色像素)

黑點殘缺 黑點殘缺以常暗或常“滅”的像素和分像素出現。黑點殘缺種類如下：



一個暗色分像素



兩個或三個相鄰暗色分像素

緊湊像素殘缺

鑒於靠在一起的同類像素和分像素殘缺更引人注意，飛利浦同樣製定緊湊像素殘缺的容許規格。

像素殘缺容許規格

為了符合擔保下由於像素殘缺而需要的維修或替換，飛利浦平面顯示器的TFT LCD屏幕必須有超過下表所列容許規格的像素和分像素。

亮點之缺點	可接受的程度
機型	150T4/170T4
1個照明之副圖素	4 或少於 4
2個鄰接照明之副圖素	2 或少於 2
3個鄰接照明之副圖素 (1個白色圖素)	0
兩個亮點瑕疵之間的距離*	15 mm 或以上
所有類型之亮點缺點總數	4 或少於 4

黑點缺陷	可接受的程度
機型	150T4/170T4
1個黑副圖素	4 或少於 4
2 個鄰接之黑副圖素	2 或少於 2
3 個鄰接之黑副圖素	0
兩個黑點缺陷間之距離*	15 mm 或以上
所有型式之黑點缺陷總數	4 或少於 4

缺陷點總數	可接受的程度
機型	150T4/170T4
所有型式之亮點或黑點缺陷總數	5 或少於 5

註：

* 1或2個鄰接副圖素缺陷 = 1個點之缺陷

所有 Philips 顯示器皆符合 ISO13406-2 標準。

[返回頁首](#)

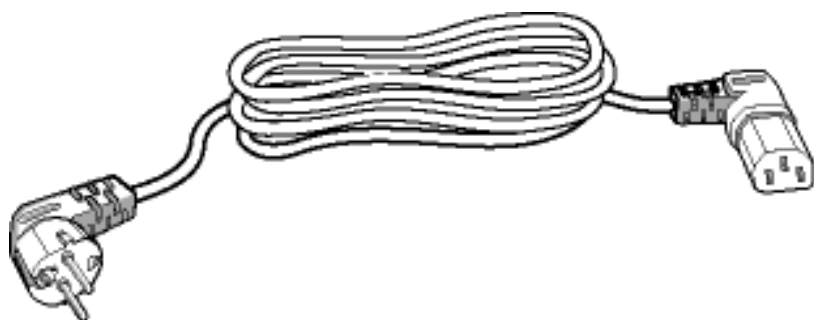
連接到您的PC、電視天線、DVD/VCR等

[產品正面說明](#) • [連接電腦](#) • [VESA安裝和簡易牆座安裝](#) • [安裝電視/影音設備模組\(選購\)](#) • [啟動](#) • [強化功效](#)

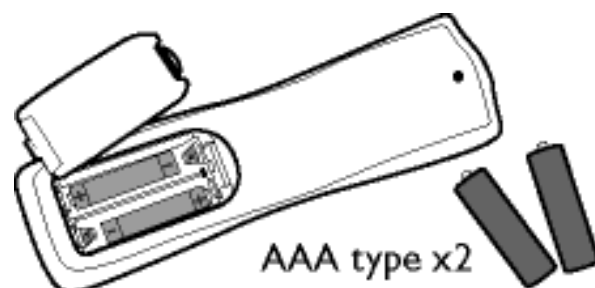
[運用理線管理](#) • [安裝及拆下背蓋](#)

成套配件

打開所有配件的包裝



電源線



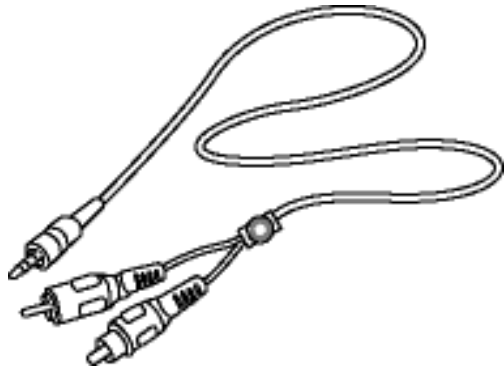
遙控器與電池



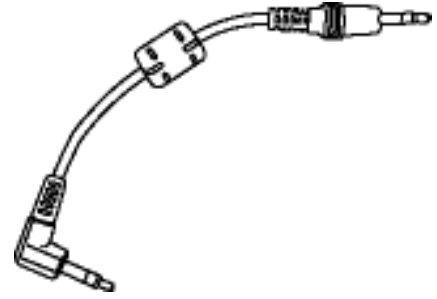
PC音頻輸入線



VGA信號線



Mini-jack 對 RCA 音訊線



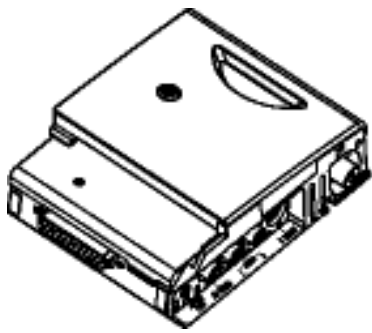
"Audio Chin" 連接線



D-sub 對 YpbPr 調諧線



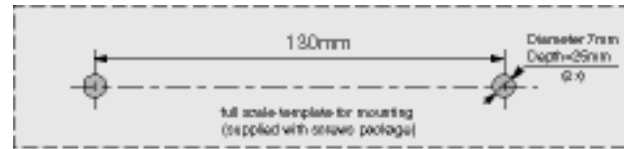
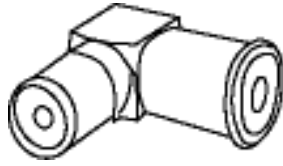
E-DFU 成套零件，包括快速安裝說明以及 CD 光碟



TV/AV 模組



TV/AV 電視模組用安全螺絲釘



調諧器接頭

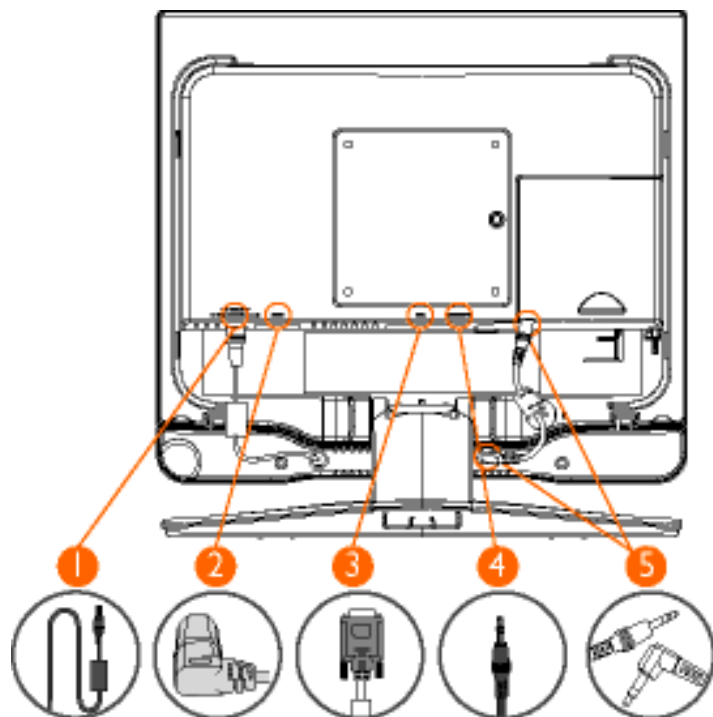
壁掛配件

[返回頁首](#)

設定與連接您的顯示器/電視機：

在裝設之前確認已關閉您的顯示器/電視機電源。

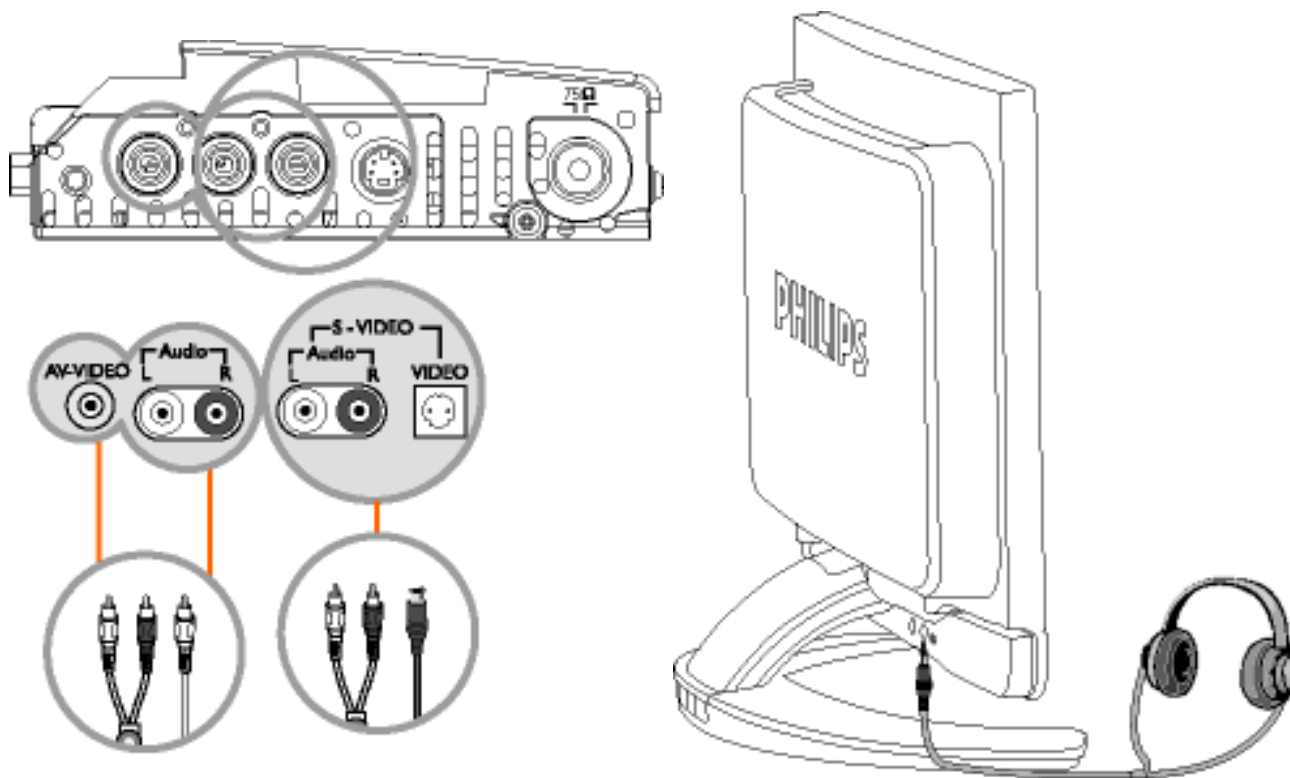
A) 連接電腦




1. 確認外接揚聲器的電源線插入顯示器後側的DC 12V OUT 接頭。
2. 將電源線接到顯示器後側的AC IN電源接頭。
3. 將15-pin 的D-SUB 視訊線接到顯示器後側的VGA 接頭。
注意：蘋果電腦Macintosh™的使用者，必須在顯示器訊號線的一端連結特殊的Mac 轉接器。
4. 將立體音訊線一端接到顯示器後側的PC AUDIO IN 電腦音頻輸入端子，另一端則接到電腦音效卡的AUDIO OUT 音頻輸出端子。
5. 將多媒體喇叭掛件組線一端接到顯示器後側的AUDIO OUT 音頻輸出接頭，另一端則接到揚聲器後側的AUDIO IN 音頻輸入端子。
注意：如有需要，請安裝附件光碟片內的顯示器驅動程式。請參閱有關 ” 安裝驅動程式 ” 章節的說明 ([啟動](#))。

[返回頁首](#)

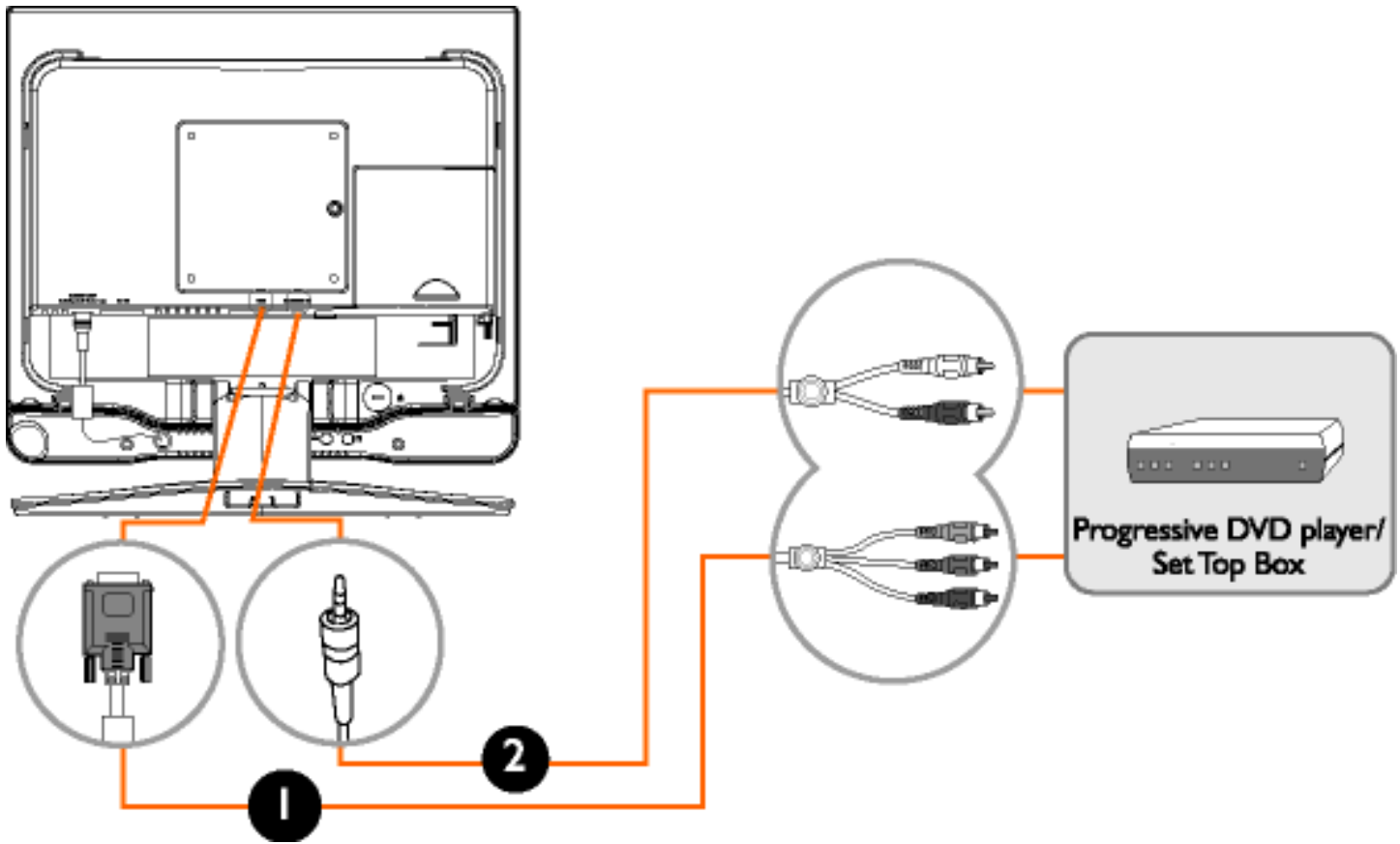
B) 連接到DVD/VCR/VCD等外接影音設備



1. 將RCA（黃色）或S-VHS 線接到相對應的外接影音裝置，例如DVD/VCR 光碟機。
2. 將RCA 音效線接到右邊AUDIO (R) 和左邊AUDIO (L) 端子，另一端則接到影音裝置相對應的音頻輸出端子。
3. 耳機可接到顯示器後側標有  的耳機輸出端子。使用耳機時，外接揚聲器不會接收到音頻訊號。

[返回頁首](#)

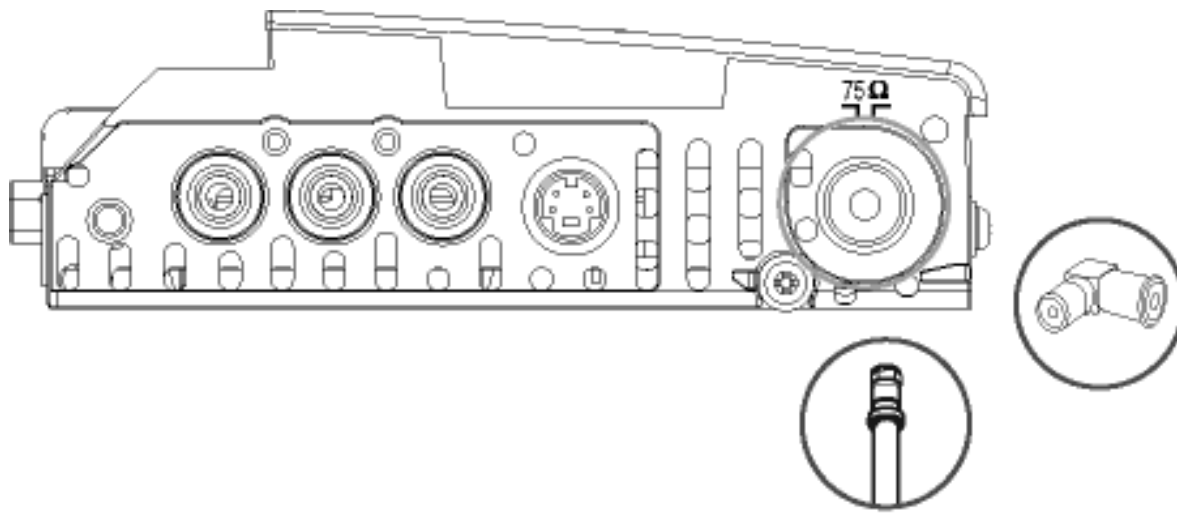
C) 利用YpbPr色差輸入連接到循序掃描式DVD/視訊轉接盒（此時顯示器不能連接到PC）



1. 把附帶的YPbPr到VGA轉接電纜上的YPbPr端連接到循序掃描式DVD/視訊轉接盒的色差輸出端子，另一端連接到顯示器後面的VGA連接器。
2. 把RCA電纜上的左右聲道插頭分別連接到DVD/視訊轉接盒上相應的音頻輸出端子，另外一端連接到顯示器後面的音頻輸入端子。

[返回頁首](#)

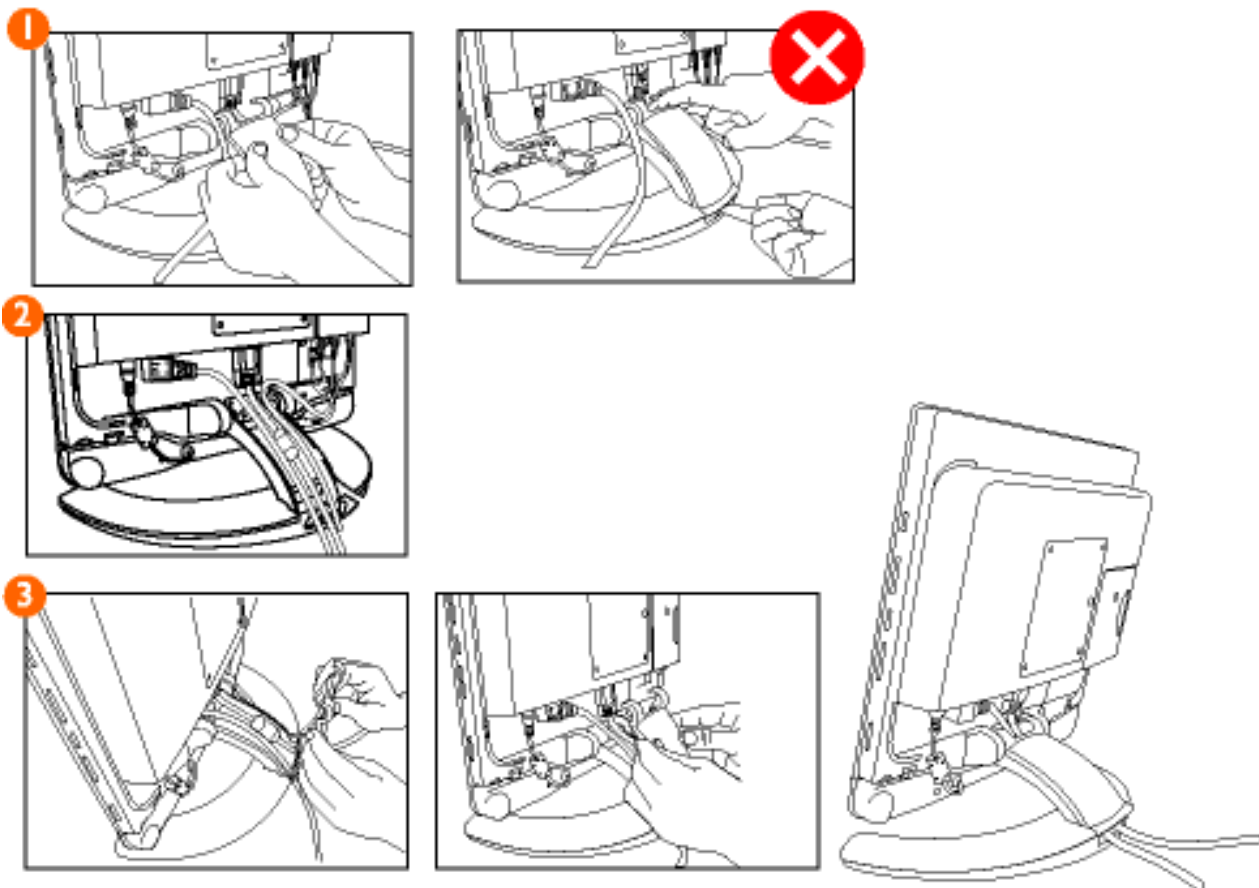
D) 連接到電視機/有線電視



1. 把天線或者有線電視訊號線連接到選台器的天線插頭。

[返回頁首](#)

運用理線管理



- 1) 卸下理線盒的上蓋。
按壓盒蓋中央後，自側邊打開。(請勿自上端或下端開啟盒蓋)
- 2) 將訊號線置於盒內。
- 3) 將蓋子蓋上。

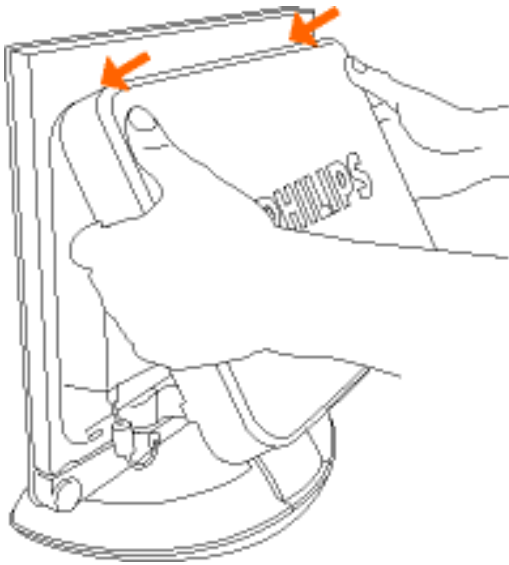


我們建議您遵照智慧型理線管理來降低電子交換磁場，不要讓非必要因素來加重工作環境負擔。

[返回頁首](#)

安裝及拆下背蓋

安裝背蓋



- 1) 按照通風孔對齊
背蓋上端內鉤卡好後再蓋緊背蓋

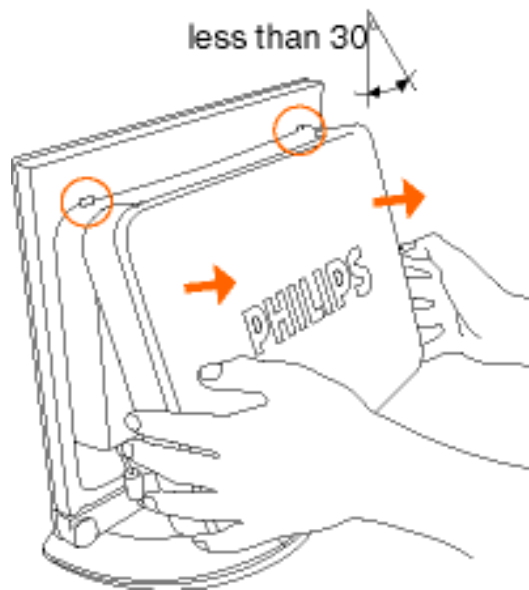
- 2) 用手按壓將背蓋正確安裝好。



背蓋的拆卸



- 1) 以小於30度角的方式自下方抬高背蓋，避免損壞上端內鉤。



[返回頁首](#)

VESA 安裝和簡易牆座安裝

[產品正面說明](#) • [連接到您的PC、電視天線、DVD/VCR等](#) • [安裝電視/影音設備模組\(選購\)](#) • [啟動](#) • [強化功效](#)

[打開底座](#) • [折疊底座](#) • [方便壁掛的折疊式底座](#) • [VESA 壁掛](#)

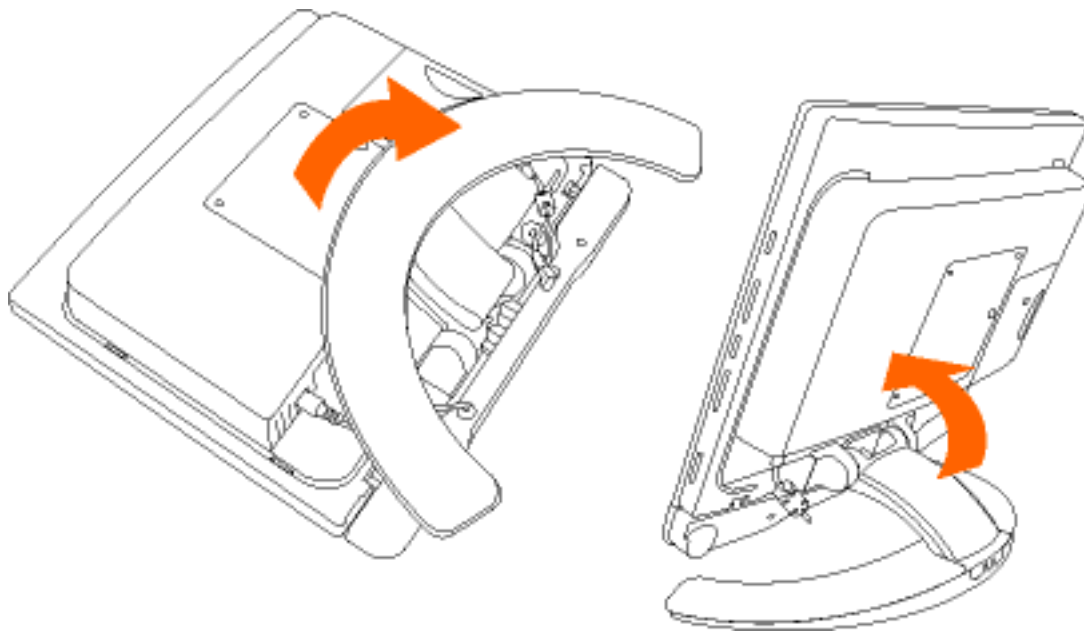
打開和折疊底座

打開底座

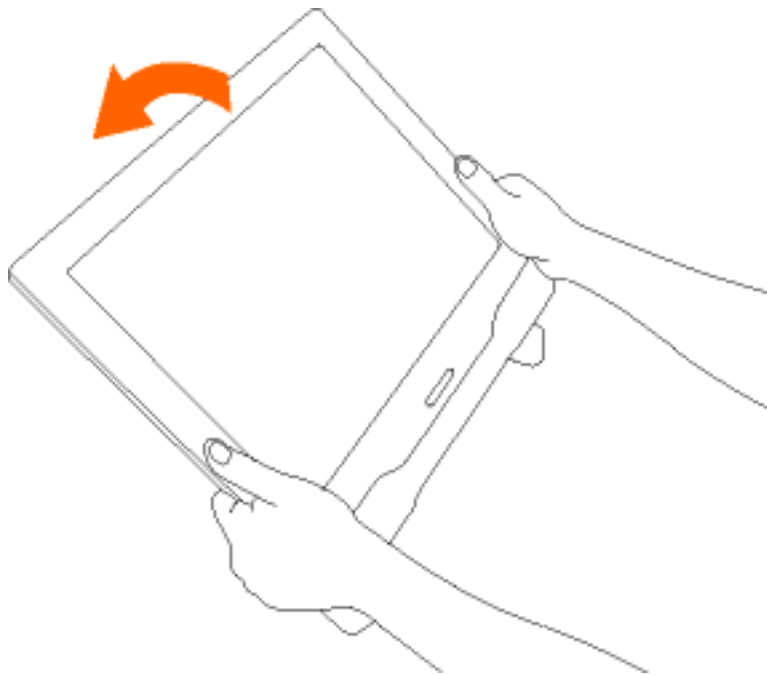


1) 將顯示器面朝下放在安全平面上。

2) 把底座往上拉。



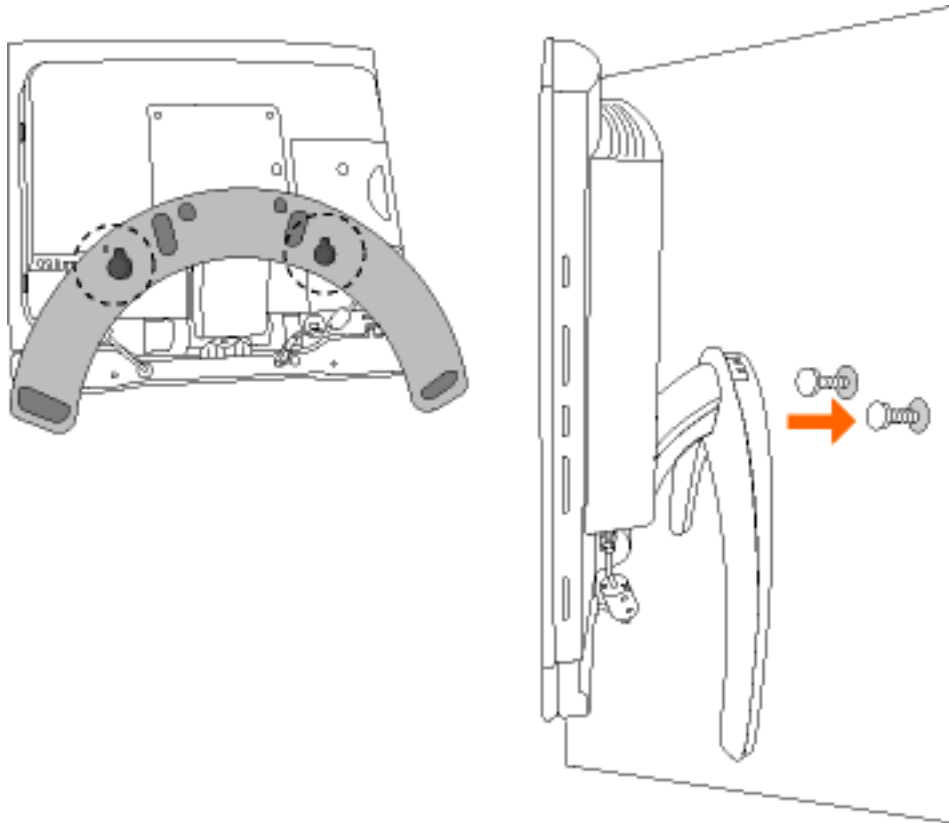
折疊底座



1) 把顯示器的正面往下按。摺疊底座時，請先將背蓋卸下。

方便壁掛的折疊式底座

將顯示器壁掛牆前，請先將背蓋卸下。



聰明安裝小秘訣

1. 使用原尺寸型板來標示兩個牆上固定螺絲間的水平距離(130釐米)。
注意：
 - 安裝固定螺絲區域的表面必須平坦，面積也必須大於掛牆臺座底面積。
 - 牆面強度必須讓每個螺絲能夠承受10公斤的拉力。
2. 依牆上標示點鑽出兩個直徑7釐米、深度25釐米的洞。
3. 將塑膠螺絲釘套(1) 塞入鑽好的洞，然後鎖入螺絲釘，(2) 固定顯示器的掛牆臺座。



警告！

壁掛前請詳讀所有安裝說明！

正確組合是成功關鍵。LCD顯示幕的最大容重是6.5公斤/14.3磅。

隨機附搭的壁掛組合材料只適合固定至實心木牆、磚牆或水泥牆。

安裝至木牆：不能使用塑膠螺絲釘套！鑽洞必須改成3.6釐米直徑、20釐米深的洞。

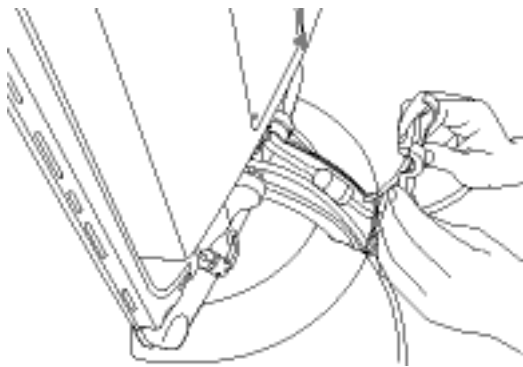
為了避免可能的傷害，請勿安裝在沙發或床的上方。

製造商不對任何因不當安裝或未遵照指示的安裝所導致的後果負任何責任。

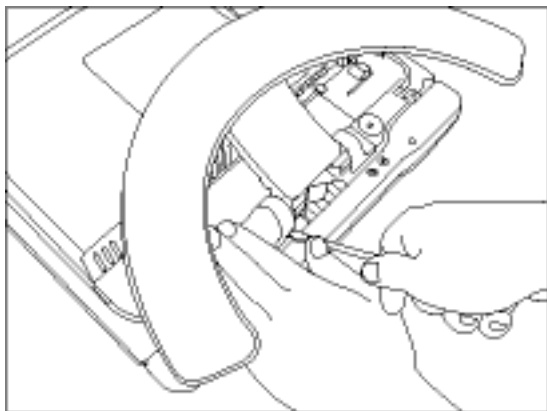
[返回頁首](#)

VESA壁掛

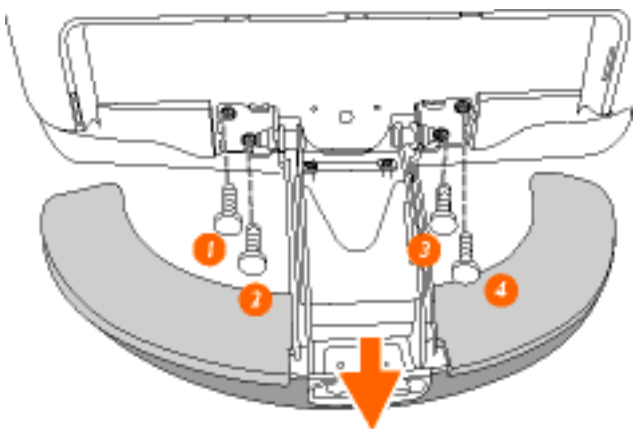
A)卸下底座



- 1) 打開理線盒的上蓋。

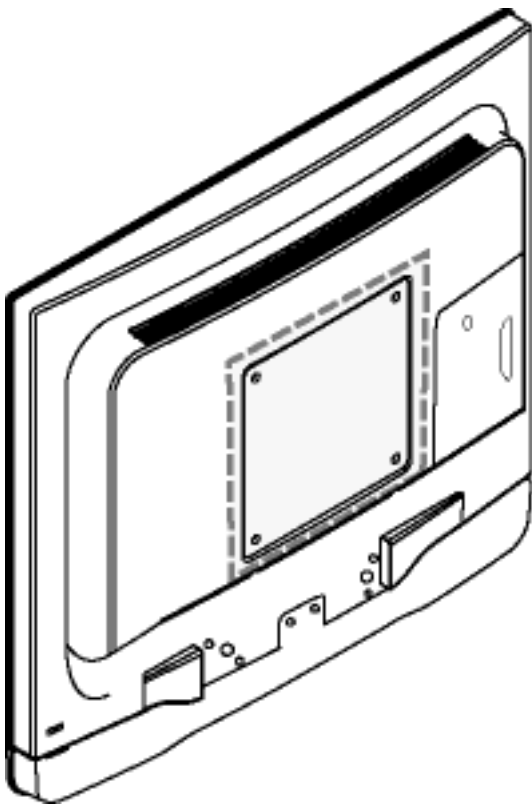


2) 卸下樞紐軸蓋。



3) 拆下4個螺絲後，將底座與液晶顯示器分開。

B) 安裝掛牆或懸臂的裝置



注意：本顯示器可接受 100mmx100mm VESA規格的安裝介面。
本顯示器支援 VESA安裝標準，可與各式 VESA規格的安裝裝置搭配使用。在裝設VESA安裝裝置時，請按照說明進行操作。

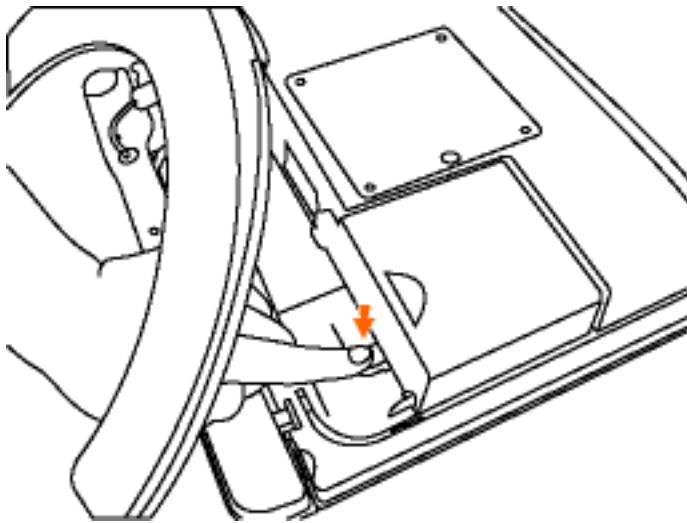
[返回頁首](#)

安裝電視/影音設備模組(選購)

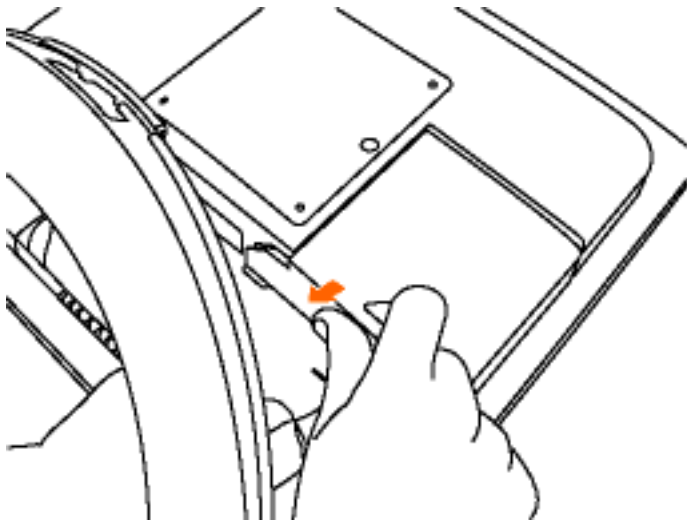
[產品正面說明](#) • [連接到您的PC、電視天線、DVD/VCR等](#) • [VESA安裝和簡易牆座安裝](#) • [啟動](#) • [強化功效](#)

選購的電視/影音設備模組：[取下電視殼外蓋](#) • [安裝電視模組](#)

取下電視殼外蓋

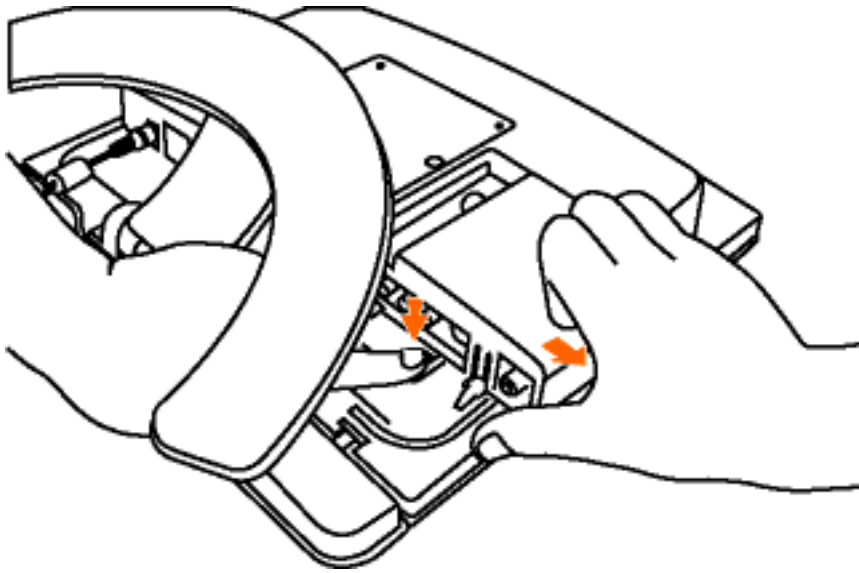


1) 持續按壓電視殼的釋放鍵。

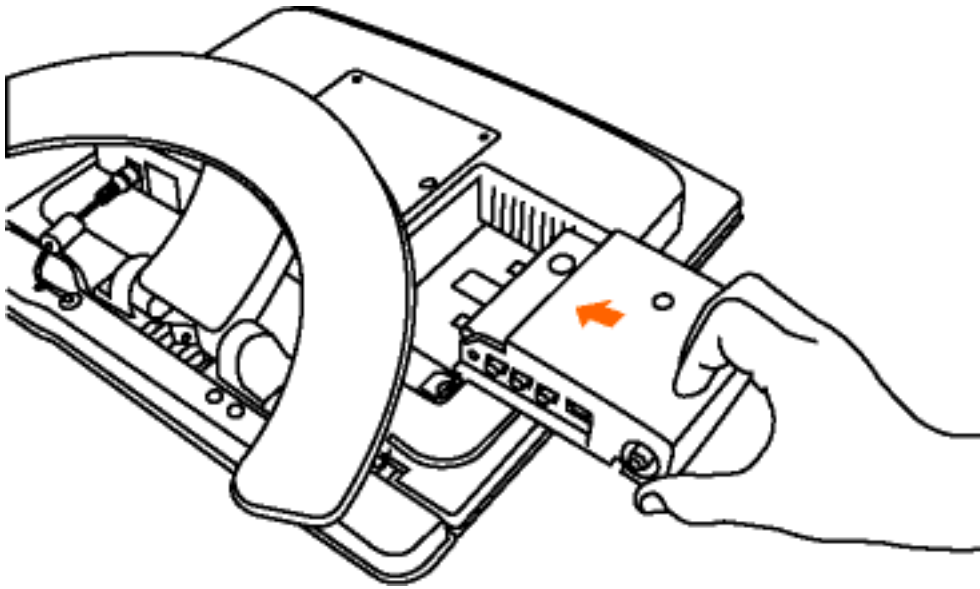


2) 如圖所示，將電視殼蓋往下拉後打開。

安裝電視模組

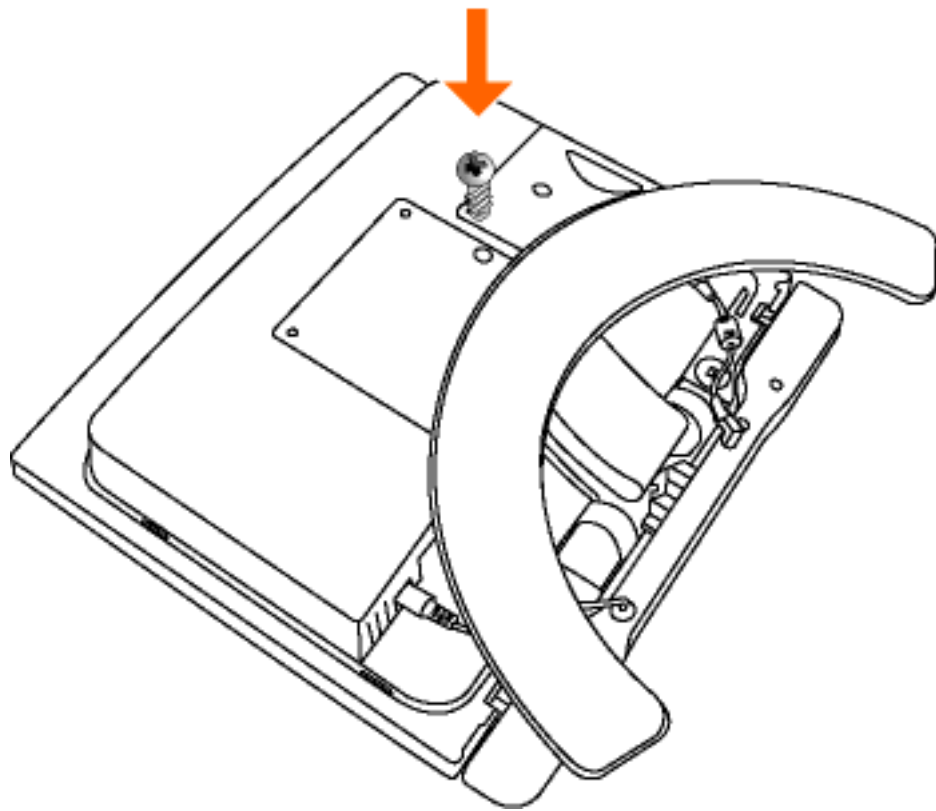


1) 持續按壓電視模組的釋放鍵。



2) 將電視模組向顯示器中央推入，直到固定為止。

3) 請用所附的安全螺



絲將電視模組固定住。

[返回頁首](#)

啟動

[產品正面說明](#) • [連接到您的PC、電視天線、DVD/VCR等](#) • [安裝電視/影音設備模組\(選購\)](#) • [啟動](#) • [強化功效](#)

啟動

使用資訊檔案 (.inf) 針對Windows® 95/98/2000/Me/XP或之後的版本

Philips顯示器內建有VESA DDC2B功能，可支援Windows® 95/98/2000/Me/XP之「隨插即用」特色。如要使用您的Philips顯示器，請從Windows® 95/98/2000/Me/XP的「顯示器」對話方塊中啟動「隨插即用」應用。您必須安裝此資訊檔案 (.inf)。Windows® '95 OEM Release 2、98、Me、XP及2000等版本之安裝程序將分別敘述如下：

Windows® 95

1. 啟動Windows® '95
2. 按一下「開始」按鈕，指到「設定」，然後按一下「控制台」。
3. 按兩下「顯示器」圖示。
4. 選擇「設定值」標籤，然後按一下「進階...」。
5. 選擇「顯示器」按鈕，指到「變更...」，然後按一下「從磁片安裝...」。
6. 按一下「瀏覽...」按鈕，選擇正確的磁碟機F: (光碟機)，然後按一下「確定」按鈕。
7. 按一下「確定」按鈕，然後選擇您的顯示器機型，再按一下「確定」。
8. 按一下「關閉」按鈕。

Windows® 98

1. 啟動Windows® 98
2. 按一下「開始」按鈕，指到「設定」，然後按一下「控制台」。
3. 按兩下「顯示器」圖示。
4. 選擇「設定值」標籤，然後按一下「進階...」。
5. 選擇「顯示器」按鈕，指到「變更...」，然後按一下「下一步」。
6. 選擇「在特定位置顯示所有驅動程式的清單，讓您可以選擇您所要的驅動程式」，然後

- 按一下「下一步」，再按一下「從磁片安裝...」。
- 按一下「瀏覽...」按鈕，選擇正確的磁碟機F: (光碟機)，然後按一下「確定」按鈕。
 - 按一下「確定」按鈕，然後選擇您的顯示器機型，並按一下「下一步」按鈕，再按一下「下一步」按鈕。
 - 按一下「完成」按鈕，然後按一下「關閉」按鈕。

Windows® Me

- 啟動Windows® Me
- 按一下「開始」按鈕，指到「設定」，然後按一下「控制台」。
- 按兩下「顯示器」圖示。
- 選擇「設定值」標籤，然後按一下「進階...」。
- 選擇「顯示器」按鈕，然後按一下「變更...」。
- 選擇「指定驅動程式位置 (進階)」，然後按一下「下一步」按鈕。
- 選擇「在特定位置顯示所有驅動程式的清單，讓您可以選擇您所要的驅動程式」，然後按一下「下一步」，再按一下「從磁片安裝...」。
- 按一下「瀏覽...」按鈕，選擇正確的磁碟機F: (光碟機)，然後按一下「確定」按鈕。
- 按一下「確定」按鈕，然後選擇您的顯示器機型，並按一下「下一步」按鈕，再按一下「下一步」按鈕。
- 按一下「完成」按鈕，然後按一下「關閉」按鈕。

Windows® 2000

- 啟動Windows® 2000
- 按一下「開始」按鈕，指到「設定」，然後按一下「控制台」。
- 按兩下「顯示器」圖示。
- 選擇「設定值」標籤，然後按一下「進階...」。
- 選擇「顯示器」
 - 如果無法選擇「內容」按鈕，則表示您的顯示器設定正常。請停止安裝。
 - 如果可以選擇「內容」按鈕，請按一下「內容」按鈕。請依照以下步驟進行：
- 請按一下「驅動程式」，然後按一下「更新驅動程式...」，然後按一下「下一步」按鈕。
- 選擇「顯示此裝置已知驅動程式之清單，讓您可以選擇特定之驅動程式」，然後按一下「下一步」，再按一下「從磁片安裝...」。
- 按一下「瀏覽...」按鈕，然後選擇正確的磁碟機F: (光碟機)。
- 按一下「開啟」按鈕，然後按一下「確定」按鈕。
- 選擇您的顯示器機型，按一下「下一步」按鈕，然後再按一下「下一步」按鈕。
- 按一下「完成」按鈕，然後再按一下「關閉」按鈕。

如果您看到了「找不到數位簽章」視窗，則請按一下「是」按鈕。

Windows® XP

1. 啟動Windows® XP
2. 按一下「開始」按鈕，然後按一下「控制台」。
3. 按一下「印表機與其他硬體」類別。
4. 按一下「顯示」項目。
5. 選擇「設定值」標籤，然後按一下「進階」按鈕。
6. 選擇「顯示器」標籤
 - 如果「內容」按鈕呈無法按下之狀態，則表示您的顯示器已正確設定。請停止繼續安裝。
 - 如果「內容」按鈕為可按下之狀態，請按一下「內容」按鈕。請依照以下步驟進行。
7. 按一下「驅動程式」標籤，然後按一下「更新驅動程式...」按鈕。
8. 選擇「從清單或特定位置安裝[進階]」多選按鈕，然後按一下「下一步」按鈕。
9. 選擇「不要搜尋。我將自行選擇所要安裝的驅動程式」多選按鈕。然後請按一下「下一步」按鈕。
10. 按一下「從磁片安裝...」按鈕，然後按一下「瀏覽...」按鈕。接下來請選擇適當的磁碟機F: (光碟機代號)。
11. 按一下「開啟」按鈕，然後按一下「確定」按鈕。
12. 選擇您的顯示器型號，然後按一下「下一步」按鈕。
 - 如果您可以看見「尚未通過Windows標誌測試以確認其是否與Windows® XP相容」之訊息，則請按一下「無論如何，繼續」按鈕。
13. 按一下「完成」按鈕，然後按一下「關閉」按鈕。
14. 按一下「確定」按鈕，然後再按一下「確定」按鈕以關閉「顯示內容」對話方塊。

如果您的Windows® 95/98/2000/Me/XP版本不同，或者您需要更詳細的資訊，請參考Windows® 95/98/2000/Me/XP的使用者手冊。

[返回頁首](#)

飛利浦F1rst Choice保證書

感謝您購買飛利浦顯示器。



飛利浦顯示器的設計和製造符合高標準，提供高性能的產品，易於使用及安裝。如有任何產品安裝和使用上的問題，可持飛利浦F1rst Choice保證書聯絡客服部門；三年保固期內產品如有瑕疵皆可更換，飛利浦會在接到您來電的48小時內更換。

保證範圍

飛利浦F1rst Choice保證書適用範圍為安道爾(Andorra)、奧地利、比利時、賽浦路斯(Cyprus)、丹麥、法國、德國、希臘、芬蘭、愛爾蘭、義大利、列支敦斯登(Liechtenstein)、盧森堡、摩納哥、荷蘭、挪威、葡萄牙、瑞典、瑞士、西班牙、英國，且僅適用原廠設計、生產、授權的產品。

保證期自購買日開始三年內有效，顯示器如有瑕疵，可更換同等級的顯示器。

您可保有更換過後新的顯示器，飛利浦會回收瑕疵/原廠顯示器。更換過後的顯示器仍在原顯示器的保證期內，自購買原顯示器開始36個月內有效。

除外範圍

飛利浦F1rst Choice保證書僅適用依據操作指示正確使用的產品，且需出示原始發票或收據，載明購買日期、經銷商名稱、產品型號、產品序號。

飛利浦F1rst Choice保證書不適用於：

- 保證書經塗改或無法辨識；
 - 變更、刪除產品型號或序號，或是無法辨識產品型號或序號；
 - 未經授權的服務機構或服務商維修產品，或進行產品改裝；
 - 意外損傷，包括但不限於閃電、水災或火災、誤用或疏失；
 - 產品以外的訊號、電線、或天線系統收訊問題；
 - 不當使用顯示器所造成的損壞；
 - 非屬原廠設計、生產、授權的產品，為符合當地或國家工業標準而進行產品變造。因此請事先確認該產品是否適用於特定國家。
- 請注意，縱使在飛利浦F1rst Choice保證書的適用國家內，F1rst Choice的保證不適用

於非屬原廠設計、生產、授權的產品，飛利浦全球保證條款則屬有效。

一通電話服務道府

為避免不必要的困擾，請您在聯絡飛利浦客服部門前，詳閱操作指示。

請備妥下列資料再聯絡飛利浦客服部門，以節省您的時間：

飛利浦型號

飛利浦序號

購買日期(可能需要購買單據)

電腦中央處理器：

- 286/386/486/Pentium Pro/內部記憶體
- 作業系統(Windows®; DOS, OS/2, MAC)
- 傳真/數據機/上網程式

其他插卡

下列資料也能夠加速處理的流程：

購買憑證標有：購買日期、經銷商名稱、產品型號、產品序號。

前往收取瑕疵顯示器的地址，以及更換後產品應送往的地點。

飛利浦全球皆有客服部門，電話聯絡時間為星期一至星期五08.00 - 20.00 歐洲中部時間 (CET)，及星期六至星期天10.00 to 18.00 CET。請按此取得[F1rst Choice 聯絡資料](#)，或是經由網站與我們連絡：<http://www.philips.com>

國際保固書

尊敬的客戶：

感謝您購買本飛利浦（Philips）產品，本產品的設計和工藝均符合最高質量標準。

但是，萬一本產品出現問題，無論在哪個國家修理，我們均保證免費提供人工和替換部件，該保固期為12個月，自購貨之日算起。本飛利浦國際保固書作為一項補充，補充購貨所在國銷售商和飛利浦對該國客戶作出的保固承諾，並不影響您作為客戶享有的法定權利。

產品享受飛利浦保固須符合下列條件：_產品適當用於其設計目的、符合操作說明、返修時提供原始帳單或付款收據，帳單或收據應載明購貨日期、銷售商名稱、產品型號及生產號。

下列情況不享受飛利浦擔保：

上述文件被改動或無法辨認
產品型號或生產號被改動、刪除、移除或無法辨認
未經授權的服務機構或人員對產品進行修理或改動
損壞源於事故，包括但不限於雷擊、進水、火災、濫用或疏忽。

根據本保固書，若產品在非指定國家使用，並且需要修改才能符合當地或所在國技術標準，則不屬於產品缺陷。因此，務請核實產品是否能夠用於特定國家。

若您購買的飛利浦產品功能不正常或有缺陷，請與飛利浦銷售商接洽。若您在另一國家時需要服務，該國的飛利浦消費者服務台會向您提供一個銷售商地址，服務台的電話和傳真號碼載於本手冊有關章節。

為了避免不必要的麻煩，我們建議您在與銷售商聯絡之前認真閱讀操作說明。若銷售商無法回答您的問題或您有其它相關問題，請洽[飛利浦消費者資訊中心](#)，亦可訪問以下網站：

<http://www.philips.com>

有限保固書

請按此處取得[Warranty Registration Card](#).

三年免費人工/三年免費部件修理/一年更換*

* 在第一年，產品退回後兩個營業日內予以更換新產品或經過翻新符合原規格的產品。在第二年和第三年，您必須承擔產品返修運費。

誰享受保固？

欲獲得保固服務，您必須持有購貨證明。該證明可以是付款收據，也可以是載明您購買產品的其它文件。將該證明與用戶手冊存放一處，以便查找。

保固內容是什麼？

保固自購貨之日起開始。在此後三年中，所有零件可返廠修理或更換，人工免費。自購貨之日起三年後，您必須承擔更換或修理所有零件的費用，包括人工費用。

所有零件 - 包括修理和更換零件 - 僅享受原保固期。一旦原產品保固期屆滿，所有更換和修理產品及附件之保固即告終止。

哪些條件不符合保固？

保固不包括下列內容：

以下各項涉及之人工費用：_安裝或設定產品、調整產品上的客戶控制器、安裝或修理產品外部的天線系統。

由於濫用、事故、未經授權修理或其它飛利浦消費者電子公司無法控制的原因所導致的產品修理及 / _或零件更換。

由於信號狀況或電纜或設備外部的天線系統造成的接收故障。

將產品用於未經指定、批准及 / _或授權使用的國家所導致的修改或改動或因此類修改造成產品損壞而導致的修理。

源於本產品的意外損失或連帶損失。（某些州不允許排除意外損失或連帶損失，因此該排除條款對您可能不適用。此類損失包括但不限於預先錄制的材料，無論是否享有版權。）
用於商業目的或團體使用的產品。

何處提供修理服務？

經飛利浦消費者電子公司批准正式經銷產品的所有國家均提供保固服務。若飛利浦家電產品公司未在該國分銷本產品，當地飛利浦服務機構將嘗試提供服務（若有關備件和技術手冊無貨，可能發生延遲）。

我從何處獲得更多資訊？

欲獲得更多資訊，請電飛利浦客戶服務中心：[\(877\) 835-1838](tel:877-835-1838)（僅限美國客戶）或 [\(919\) 573-7855](tel:919-573-7855)。

請求服務之前.....

請求服務之前請查閱用戶手冊。手冊中有關各種控制器調整的說明可能解決您的問題。

在美國、波多黎各或美屬維爾京群島獲取保固服務.....

欲獲得產品協助或瞭解服務方法，請電飛利浦客戶服務中心：

飛利浦客戶服務中心

[\(877\) 835-1838](tel:877-835-1838)或 [\(919\) 573-7855](tel:919-573-7855)

（在美國、波多黎各和美屬維爾京群島，所有隱含擔保 - 包括適銷性和特殊用途適用性隱含擔保 - 均不得超出本明確擔保之期限。但是，由於某些州不允許對隱含擔保期限作出限制，本限制對您可能不適用。）

在加拿大獲取保固服務.....

請電飛利浦：

(800) 479-6696

飛利浦加拿大維修站或任何授權服務中心均提供三年免費部件和人工。

(在加拿大，本保固書取代所有其它擔保。除此之外沒有任何其它明確或隱含擔保，包括有關適銷性或特殊用途適用性之隱含擔保。在任何情況下，飛利浦對直接、間接、特殊、意外或連帶損失均不承擔賠償責任，無論其發生方式如何，即使事前被告知發生損失之可能性亦不例外。)

記住：請在下面記錄產品上載明之型號和序號。

型號 # _____

序號 # _____

本保固書賦予您特定法律權利。由於各州 / 省情況不同，您還可能享有其它權利。

Philips Customer Care Center, P. O. Box 2976, Longview, TX 75601, USA

First Choice Contact Information

Telephone numbers:

Austria	01 546 575 603	Luxembourg	026 84 3000
Belgium	02 275 0701	Netherlands	053 482 9800
Cyprus	800 92256	Norway	22 70 82 50
Denmark	35 25 87 61	Portugal	0800 831 363
France	03 8717 0033	Sweden	08 632 0016
Germany	0696 698 4712	Switzerland	02 23 10 21 16
Greece	00800 3122 1223	Spain	09 17 45 62 46
Finland	09 2290 1908	United Kingdom	0207 949 0069
Ireland	01 601 1161	U.S.A.	877 835 1838
Italy	02 48 27 11 53		

Consumer Information Centers

[Antilles](#) • [Argentina](#) • [Australia](#) • [Bangladesh](#) • [Brasil](#) • [Canada](#) • [Chile](#) • [China](#) • [Colombia](#) • [Czech Republic](#) • [Dubai](#) • [Egypt](#) • [Hong Kong](#) • [Hungary](#) • [India](#) • [Indonesia](#) • [Korea](#) • [Malaysia](#) • [Mexico](#) • [Morocco](#) • [New Zealand](#) • [Pakistan](#) • [Paraguay](#) • [Peru](#) • [Philippines](#) • [Poland](#) • [Russia](#) • [Singapore](#) • [South Africa](#) • [Taiwan](#) • [Thailand](#) • [Turkey](#) • [Uruguay](#) • [Venezuela](#)

Eastern Europe

CZECH REPUBLIC

Philips Service
V Mezihorí 2180 00 Prague
Phone: (02)-6831581
Fax : (02)-66310852

HUNGARY

Philips Markaszerviz.
Kinizsi U 30-36Budapest 1092
Phone: (01)-2164428
Fax : (01)-2187885

POLAND

Philips Polska CE
UL.Marszalkowska 45/49
00-648 Warszawa
Phone: (02)-6286070
Fax : (02)-6288228

RUSSIA

Philips Representation Office
Ul. Usacheva 35a
119048 Moscow
Phone: 095-937 9300
Fax : 095-755 6923

TURKEY

Türk Philips Ticaret A.S.
Talatpasa Caddesi No 5.
80640-Gültepe/Istanbul
Phone: (0800)-211 40 36
Fax : (0212)-281 1809

Latin America

ANTILLES

Philips Antillana N.V.
Kaminda A.J.E. Kusters 4
Zeelandia, P.O. box 3523-3051
Willemstad, Curacao
Phone: (09)-4612799
Fax : (09)-4612772

ARGENTINA

Philips Antillana N.V.
Vedia 3892 Capital Federal
CP: 1430 Buenos Aires
Phone: (011)-4544 2047

BRASIL

Philips da Amazônia Ind. Elet. Ltda.
Av. Luis Carlos Berrini,
1400 - Sao Paulo -SP
Phone: 0800-701-0203

CHILE

Philips Chilena S.A.
Avenida Santa Maria 0760
P.O. box 2687 Santiago de Chile
Phone: (02)-730 2000
Fax : (02)-777 6730

COLOMBIA

Industrias Philips de Colombia
S.A.-Division de Servicio
CARRERA 15 Nr. 104-33
Bogota, Colombia
Phone:(01)-8000 111001 (toll free)
Fax : (01)-619-4300/619-4104

MEXICO

Consumer Information Centre
Norte 45 No.669
Col. Industrial Vallejo
C.P.02300, -Mexico, D.F.
Phone: (05)-3687788 / 9180050462
Fax : (05)-7284272

PARAGUAY

Philips del Paraguay S.A.
Avenida Artigas 1513
Casilla de Correos 605
Asuncion
Phone: (021)-211666
Fax : (021)-213007

PERU

Philips Peruana S.A.
Customer Desk
Comandante Espinar 719
Casilla 1841
Limab18
Phone: (01)-2136200
Fax : (01)-2136276

URUGUAY

Ind.Philips del Uruguay S.A.
Luis Alberto de Herrera 1248
Customer Help Desk
11300 Montevideo
Phone: (02)-6281111
Fax : (02)-6287777

VENEZUELA

Industrias Venezolanas Philips S.A.
Apartado Postal 1167
Caracas 1010-A
Phone: (02) 2377575
Fax : (02) 2376420

Canada

CANADA

Philips Electronics Ltd.
281 Hillmount Road
Markham, Ontario L6C 2S3
Phone: (800) 479-6696

Pacific

AUSTRALIA

Philips Consumer Service.
Customer Information Centre.
3 Figtree Drive
Homebush Bay NSW 2140
Phone: CIC: 1300-363 391 PCE Service: 1300-361 392 (toll free)
Fax : +61 2 9947 0063

NEW ZEALAND

Philips New Zealand Ltd.
Consumer Help Desk
2 Wagener Place, Mt. Albert
P.O. box 1041
Auckland
Phone: 0800 477 999 (toll free)
Fax : 0800 288 588 (toll free)

Asia

BANGLADESH

Philips Service Centre
100 Kazi Nazrul Islam
Avenue Kawran Bazar C/A
Dhaka-1215
Phone: (02)-812909
Fax : (02)-813062

CHINA

BEIJING
Beijing Authorized Service Centre.
Consumer Information Centre
Building 6, West Street
Chong Wen Men, Beijing, Jin Bang Co. Led.
100051 BEIJING

GUANGZHOU

Philips Authorized Service Centre
801 Dong Feng Road East

Guangzhou 510080

SHANGHAI

Philips Service Logistic Centre
Consumer Information Centre
P.O.Box 002-027, Nextage Department Store
Puding New District
200002 SHANGHAI

Philips Authorized Service Centre
Consumer Information Centre
148 Fu Jian Road M
200001 Shanghai

Phone: 800 820 5128 (toll free)
Fax: 21-656 10647

HONG KONG

Philips Hong Kong Limited
Consumer Information Centre
16/F Hopewell Centre
17 Kennedy Road, WANCHAI
Phone: 2619 9663
Fax : 2481 5847

INDIA

Phone: 91-20-712 2048 ext: 2765
Fax: 91-20-712 1558

BOMBAY

Philips India
Customer Relation Centre
Bandbox House
254-D Dr. A Besant Road, Worli
Bombay 400 025

CALCUTTA

Customer Relation Centre

7 justice Chandra Madhab Road
Calcutta 700 020

MADRAS
Customer Relation Centre
3, Haddows Road
Madras 600 006

NEW DELHI
Customer Relation Centre
68, Shivaji Marg
New Dehli 110 015

INDONESIA

Philips Group of Companies in Indonesia
Consumer Information Centre
Jl.Buncit Raya Kav. 99-100
12510 Jakarta
Phone: (021)-794 0040 / 798 4255 ext: 1612
Fax : (021)-794 7511 / 794 7539

KOREA

Philips Korea Ltd.
Philips House
C.P.O. box 3680
260-199, Itaewon-Dong.
Yongsan-Ku, Seoul 140-202
Phone:080-600-6600 (Local toll free)
Fax : (02)-709-1245

MALAYSIA

Philips Malaysia Sdn. Berhad
Service Dept.
No.51,sect.13 Jalan University.
46200 Petaling Jaya, Selagor.
P.O.box 12163
50768 Kuala Lumpur.
Phone: (03)-7950 5501/02
Fax : (03)-7954 8504

PAKISTAN

KARACHI
Philips Electrical Ind. of Pakistan
Consumer Information Centre
F-54, S.I.T.E, P.O.Box 7101
75730 KARACHI

Philips Consumer Service Centre
168-F, Adamjee Road
Rawalpindi Cantt

Phone: (021)-7731927
Fax : (021)-7721167

PHILIPPINES

Philips Electronics and Lighting Inc.
106 Valero St., Salcedo Village
Makati, Metro Manilla.
Phone: (02)-888 05 72
Domestic toll free: 1-800-10-PHILIPS or 1-800-10-744 5477
Fax : (02)-888 05 71

SINGAPORE

Philips Singapore Private Ltd.
Consumer Service Dept.
Lorong 1, Toa Payoh., P.O. box 340
Singapore 1231
Phone: 6882 3999
Fax : 6250 8037

TAIWAN

Philips Taiwan Ltd.
Consumer Information Centre
13F, No. 3-1 Yuan Qu St., Nan Gang Dist.,
Taipei 115, Taiwan
Phone: 0800-231-099
Fax : (02)-3789-2641

THAILAND

Philips Electronics (Thailand) Ltd.
Philips Service Centre
209/2 Sanpavut Road,
Bangna, Bangkok 10260
Phone : (02)-652 8652
Fax : (02)-614 3531

Africa

MOROCCO

Philips Electronique Maroc
304, BD Mohamed V
Casablanca
Phone: (02)-302992
Fax : (02)-303446

SOUTH AFRICA

South African Philips.
S.V. Div. 195 Main R.D.
Martindale., Johannesburg
P.O.box 58088
Newville 2114
Phone: +27 11 471 5000
Fax : +27 11 471 5020

Middle East

DUBAI

Philips Middle East B.V.
Consumer Information Centre
P.O.Box 7785
DUBAI
Phone: (04)-335 3666
Fax : (04)-335 3999

EGYPT

Philips Egypt
Consumer Information Centre
10, Abdel Rahman El Rafei
Mohandessin - Cairo, P.O.Box 242
DOKKI
Phone: (02)-3313993
Fax : (02)-3492142