



www.philips.com/welcome

CS	Uživatelská příručka	1
	Péče o zákazníky a záruka	32
	Odstraňování problémů a časté dotazy	37

Obsah

1. Důležité	1
1.1 Bezpečnostní opatření a údržba	1
1.2 Vysvětlení zápisu	2
1.3 Likvidace produktu a obalového materiálu	3
2. Nastavení monitoru	4
2.1 Instalace	4
2.2 Ovládání monitoru	7
2.3 Demontáž sestavy podstavce pro montáž VESA	9
3. Optimalizace Obrazu	11
3.1 SmartImage	11
3.2 SmartContrast	12
3.3 Philips SmartControl Premium	12
3.4 Příručka SmartDesktop	19
4. Technické údaje	22
4.1 Režimy rozlišení a předvoleb	24
5. Řízení spotřeby	25
6. Informace o regulaci	26
7. Péče o zákazníky a záruka	32
7.1 Postup při vadných pixelech plochého panelu společnosti Philips	32
7.2 Péče o zákazníky & záruka	34
8. Odstraňování problémů a časté dotazy	37
8.1 Odstraňování problémů	37
8.2 SmartControl Premium - časté dotazy	38
8.3 Obecné časté dotazy	39

1. Důležité

Tato elektronická uživatelská příručka je určena pro každého uživatele tohoto monitoru Philips. Před používáním monitoru si přečtěte tuto uživatelskou příručku. Obsahuje důležité informace a poznámky k používání vašeho monitoru.

Záruka Philips je platná, pokud je výrobek používán pro navrženou potřebu v souladu s návodem a po přiložení originálu faktury nebo pokladním dokladem, označujícím datum nákupu, jméno prodejce a modelové a výrobní číslo výrobku.

1.1 Bezpečnostní opatření a údržba

Varování

Použití kontrol, úprav nebo postupů jiným způsobem než je stanoveno v této dokumentaci může vést k ohrožení šokem, elektrickým a/ nebo mechanickým rizikům.

Přečtěte si a dodržujte tyto instrukce při zapojování a používání vašeho počítačového monitoru:

Používání

- Nevystavujte monitor přímému slunečnímu záření, velmi silným jasným světlům a udržujte jej mimo dosah jiných zdrojů tepla. Dlouhé vystavení tomuto typu prostředí může mít za následek změnu barev a poškození monitoru.
- Odstraňte veškeré předměty, které by mohly spadnout do větracích otvorů nebo zabránit dostatečnému chlazení elektroniky monitoru.
- Nezakrývejte větrací otvory ve skříňce.
- Umístěte monitor na takové místo, ze kterého bude elektrická zástrčka a zásuvka snadno přístupná.
- Jestliže jste vypnuli monitor odpojením napájecího kabelu nebo kabelu napájecího adaptéru, před připojením kabelu počkejte 6 sekund, aby monitor fungoval normálně.

- Vždy používejte napájecí kabel schválený společností Philips. Pokud napájecí kabel chybí, obraťte se na nejbližší servisní středisko. (Viz informace o střediscích zákaznické péče)
- Během používání nevystavujte monitor nadměrným otřesům nebo nárazům.
- Při používání nebo přemísťování do monitoru nekopejte a zabraňte případnému pádu.

Údržba

- Aby byl monitor chráněn před možným poškozením, nevyvíjejte na panel LCD nadměrný tlak. Při přemísťování zvedejte monitor za rám; při zvedání monitoru nesahejte rukou nebo prsty na panel LCD.
- Nebudete-li monitor delší dobu používat, odpojte jej ze zásuvky.
- Před očištěním mírně navlhčeným hadříkem monitor odpojte ze zásuvky. Je-li vypnuté napájení, lze obrazovku otřít suchým hadříkem. K čištění monitoru nikdy nepoužívejte organická rozpouštědla, jako například alkohol nebo čističe s obsahem čpavku.
- Zabraňte nebezpečí úrazu elektrickým proudem nebo trvalého poškození monitoru a chraňte monitor před prachem, deštěm, vodou nebo nadměrně vlhkým prostředím.
- Pokud dojde k namočení monitoru, co nejdříve jej osušte suchým hadříkem.
- Vnikne-li do monitoru cizí látka nebo voda, ihned vypněte napájení a odpojte napájecí kabel. Odstraňte cizí látku nebo vodu z monitoru a odešlete jej do servisního střediska.
- Monitor neskladujte ani nepoužívejte na místech vystavených teplu, přímému slunečnímu záření nebo extrémním teplotám.
- Chcete-li zachovat optimální výkonnost monitoru a prodloužit jeho životnost, používejte jej na místě, které splňuje následující rozsahy teplot a vlhkosti.

1. Důležité

- Teplota: 0-40°C 32-95°F
- Vlhkost: 20-80% relativní vlhkosti
- **DŮLEŽITÉ:** Před ponecháním monitoru bez dozoru vždy aktivujte spořič obrazovky. Bude-li na vašem monitoru zobrazen neměnicí se statický obsah, vždy aktivujte aplikaci pro pravidelnou obnovu obrazovky. Dlouhodobé nepřerušované zobrazení nehybného nebo statického obrazu může způsobit „vypálení“ obrazovky, rovněž známé jako „dosvit“ nebo „zobrazení duchů“.
„Vypálení“, „dosvit“ nebo „zobrazení duchů“ je dobře známý jev u technologie panelů LCD. V mnoha případech "vypálení", "dosvit" nebo "zobrazení duchů" postupně zmizí po určité době mimo provoz.

Výstraha

Pokud neaktivujete spořič obrazovky nebo aplikaci, která pravidelně obměňuje obsah zobrazení, může dojít k vážnému „vypálení“, „dosvitu“ nebo „zobrazení duchů“, a toto narušení obrazu již nelze odstranit. Na výše uvedené poškození se nevztahuje záruka.

Servis

- Kryt pláště může otevřít pouze kvalifikovaný servisní pracovník.
- Pokud je pro opravu vyžadována dokumentace nebo integrace, obraťte se na nejbližší servisní středisko. (Viz kapitola „Středisko zákaznických informací“)
- Informace o převážení najdete v části „Technické údaje“.
- Neponechávejte monitor v autě nebo v zavazadlovém prostoru auta na přímém slunci.

Poznámka

Pokud monitor nefunguje správně nebo pokud si nejste jisti, jaké kroky je třeba provést po provedení pokynů v této příručce, obraťte se na servisního pracovníka.

1.2 Vysvětlení zápisu

Následující pododdíly popisují způsob zápisu, který se používá v této příručce.

Poznámky, upozornění a výstrahy

Na stránkách této příručky můžete narazit na text, který je opatřený symbolem a je vytištěn tučně nebo kurzívou. Takové úseky obsahují poznámky, upozornění a výstrahy. Jejich použití je následující:

Poznámka

Tento symbol označuje důležité informace a návrhy, které pomáhají lépe využít počítačový systém.

Upozornění

Tento symbol označuje informace, které objasňují, jak se vyhnout možnému poškození zařízení nebo ztrátě dat.

Výstraha

Tento symbol označuje nebezpečí tělesného ublížení a vysvětluje, jak se danému problému vyhnout.

Některé výstrahy se mohou objevit v různé podobě a nemusí být uvozeny symbolem. V takovém případě je konkrétní vyznačení výstrahy nařízeno úřadem pro regulaci.

1.3 Likvidace produktu a obalového materiálu

Waste Electrical and Electronic Equipment-
WEEE



This marking on the product or on its packaging illustrates that, under European Directive 2002/96/EC governing used electrical and electronic appliances, this product may not be disposed of with normal household waste. You are responsible for disposal of this equipment through a designated waste electrical and electronic equipment collection. To determine the locations for dropping off such waste electrical and electronic, contact your local government office, the waste disposal organization that serves your household or the store at which you purchased the product.

Your new monitor contains materials that can be recycled and reused. Specialized companies can recycle your product to increase the amount of reusable materials and to minimize the amount to be disposed of.

All redundant packing material has been omitted. We have done our utmost to make the packaging easily separable into mono materials.

Please find out about the local regulations on how to dispose of your old monitor and packing from your sales representative.

Taking back/Recycling Information for Customers

Philips establishes technically and economically viable objectives to optimize the environmental performance of the organization's product, service and activities.

From the planning, design and production stages, Philips emphasizes the important of making products that can easily be recycled. At Philips, end-of-life management primarily entails participation in national take-back initiatives and recycling programs whenever possible, preferably in cooperation with competitors, which recycle all materials (products and related packaging material) in accordance with all Environmental Laws and taking back program with the contractor company.

Your display is manufactured with high quality materials and components which can be recycled and reused.

To learn more about our recycling program please visit

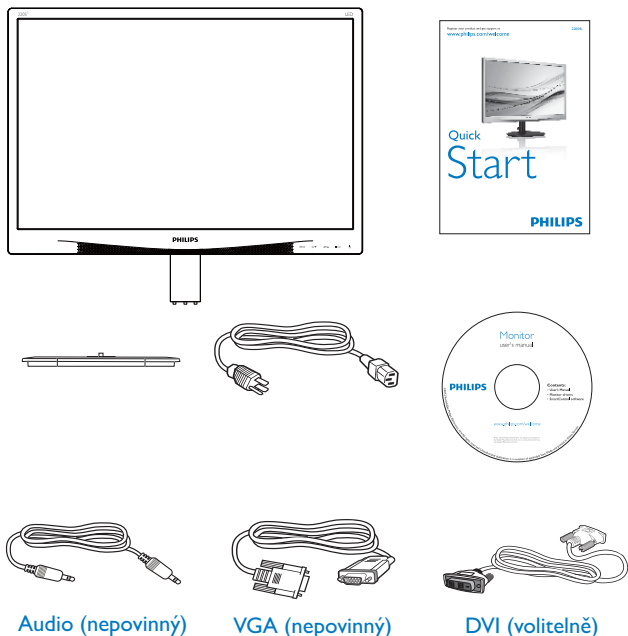
<http://www.philips.com/sites/philipsglobal/about/sustainability/ourenvironment/productrecyclingservices.page>

2. Nastavení monitoru

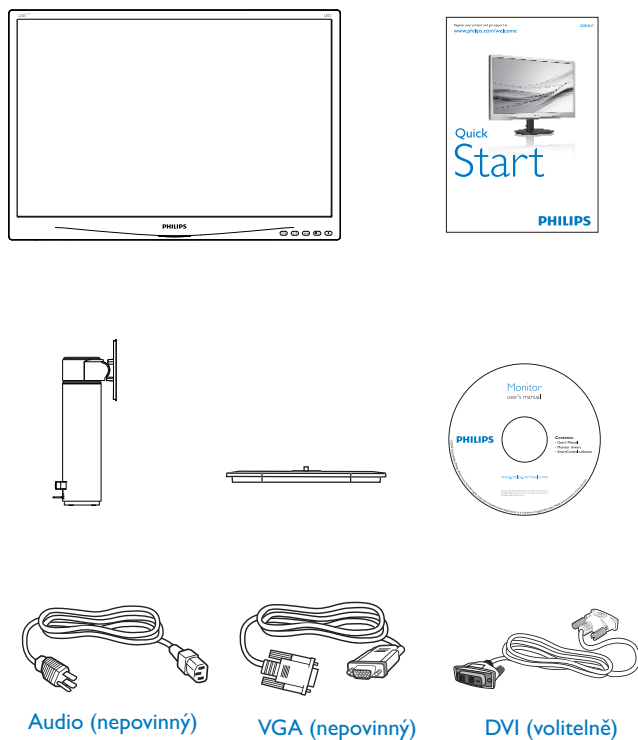
2.1 Instalace

1 Obsah krabice

220S4LS/220S4LA



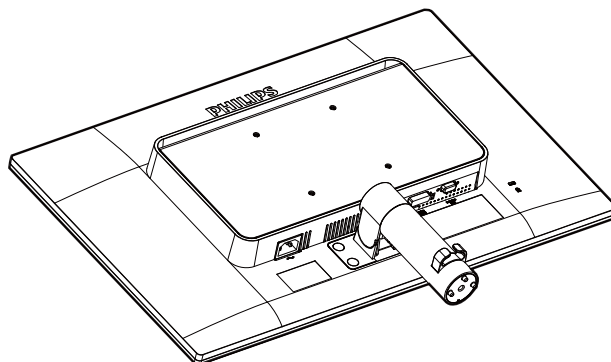
220S4LC



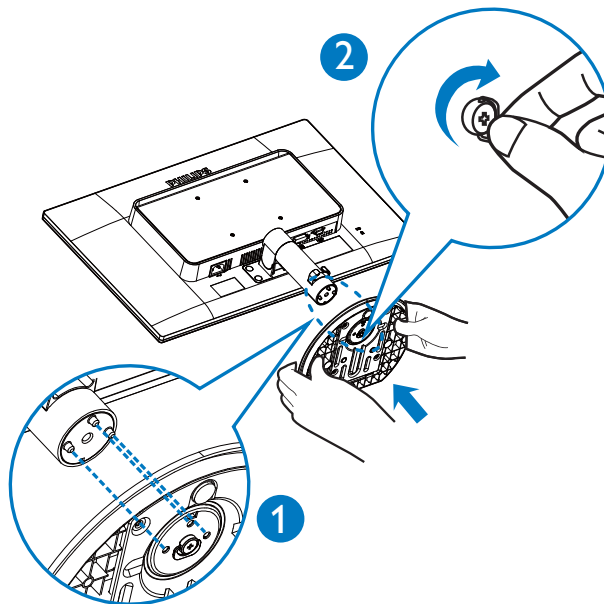
2 Montáž podstavce

220S4LS/220S4LA

- Umístěte monitor obrazovkou dolů na měkký podklad. Zabraňte poškrábání nebo poškození obrazovky.



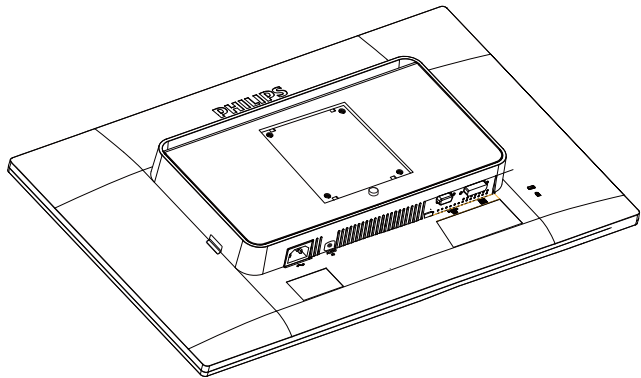
- Uchopte podstavec oběma rukama.
 - Opatrně nasadte podstavec na sloupek, až se tři vodící kolíky opřou do polohovacích otvorů.
 - Prsty utáhněte šroub na spodní straně podstavce a pevně zajistěte podstavec ke sloupku.



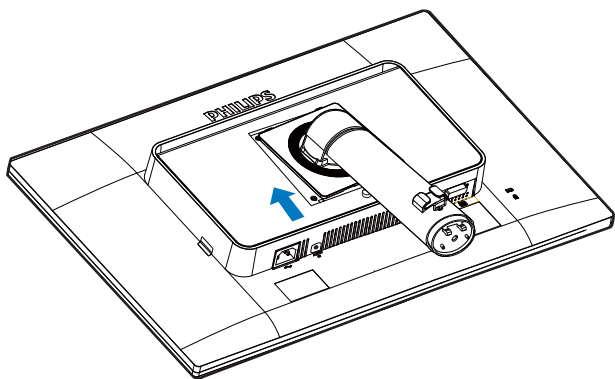
2. Nastavení monitoru

220S4LC

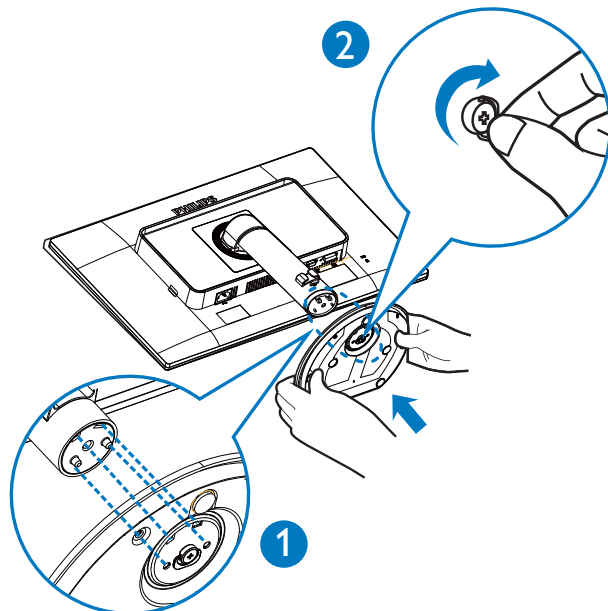
1. Umístěte monitor obrazovkou dolů na měkký podklad. Zabraňte poškrábání nebo poškození obrazovky.



2. Přichyťte podstavec do umístění držáku VESA.



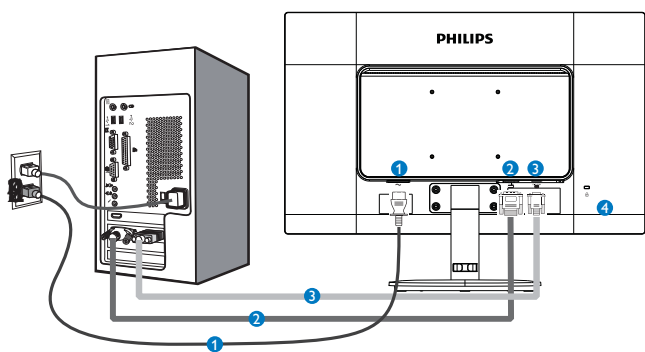
3. Uchopte podstavec oběma rukama.
 - (1) Opatrně nasadte podstavec na sloupek, až se tři vodící kolíky opřou do polohovacích otvorů.
 - (2) Prsty utáhněte šroub na spodní straně podstavce a pevně zajistěte podstavec ke sloupku.



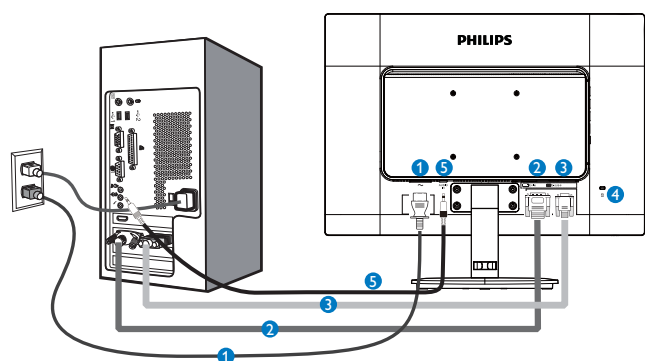
2. Nastavení monitoru

3 Připojení k počítači

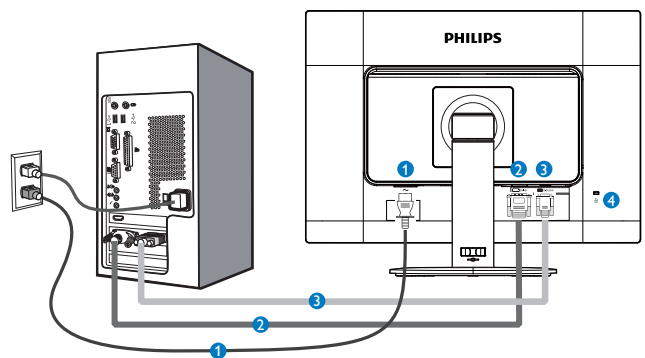
220S4LS



220S4LA



220S4LC



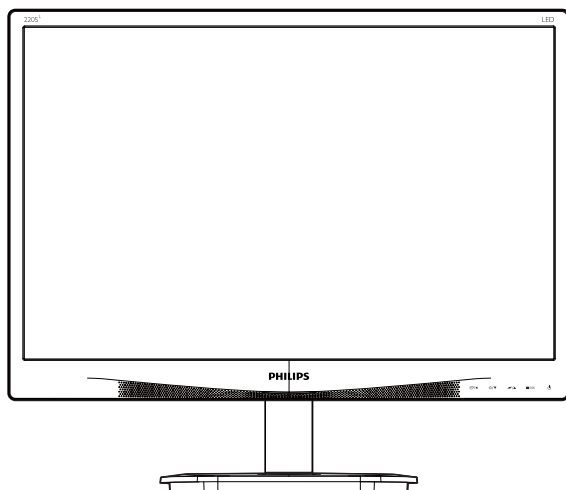
- ❶ Vstup střídavého napájení
- ❷ Vstup DVI
- ❸ Vstup VGA
- ❹ Zámek proti krádeži Kensington
- ❺ Vstup Audio (nepovinný)

Připojení k počítači

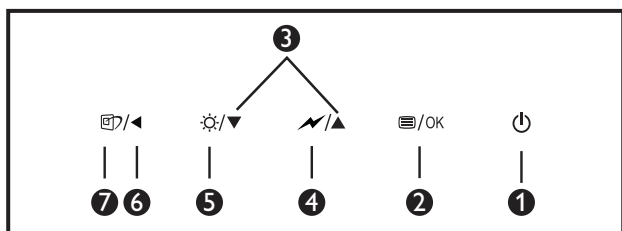
1. Pevně připojte napájecí kabel k zadní straně monitoru.
2. Vypněte počítač a odpojte jeho napájecí kabel.
3. Připojte signálový kabel monitoru do video konektoru na zadní straně počítače.
4. Zapojte napájecí kabel počítače a monitoru do nejbližší zásuvky.
5. Zapněte počítač a monitor. Jestliže se na monitoru objeví obraz, instalace je dokončena.

2.2 Ovládání monitoru

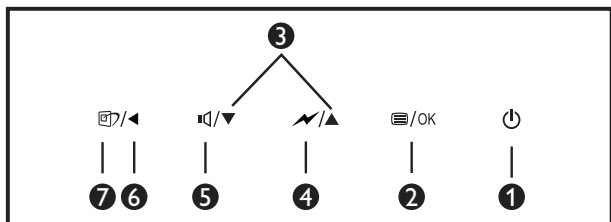
1 Popis ovládacích tlačítek



220S4LS/220S4LC



220SLA



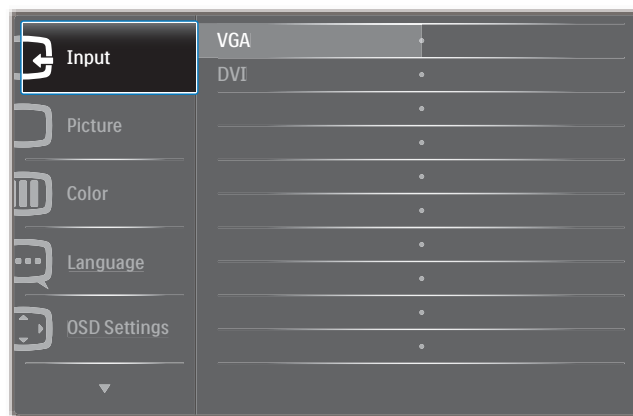
1		Slouží k ZAPNUTÍ a VYPNUTÍ napájení monitoru.
2		Slouží ke vstupu do nabídky OSD. Potvrzení nastavení OSD
3		Slouží k úpravám nabídky OSD.
4		Výběr úrovně ovládání SmartPower.
5		Nastavení úrovně jasu.
5		Nastavte hlasitost monitoru. (220S4LA)
6		Slouží k návratu na předchozí úroveň OSD.

7		Rychlé tlačítko SmartImage Lze vybrat některý ze šesti režimů: Office (Kancelář), Photo (Fotografie), Movie (Film), Game (Hra), Economy (Úsporný), Off (Vypnuto).
---	--	----------------------------------------------------------------------------------------------------------------------------------------------------------------------

2 Popis zobrazení funkcí na obrazovce

Co je nabídka na obrazovce (OSD)?

Funkcí nabídky obrazovky (On-Screen Display, OSD) jsou vybaveny všechny monitory LCD Philips. Umožňuje koncovému uživateli upravovat vlastnosti obrazovky nebo vybírat funkce monitoru přímo prostřednictvím zobrazeného okna s pokyny. Níže je uveden příklad příjemného rozhraní obrazovky:



Základní a jednoduché pokyny k ovládacím tlačítkům

Ve výše uvedené nabídce obrazovky OSD můžete stisknutím tlačítek na předním rámečku monitoru pohybovat kurzorem a stisknutím **OK** potvrdit výběr nebo změnu.

2. Nastavení monitoru

Nabídka OSD

Níže je uveden celkový pohled na strukturu OSD. Tento přehled můžete využít, budete-li chtít později prozkoumat různá nastavení.

Main menu	Sub menu	
Input	VGA	
	DVI	
Picture	Picture Format	— Wide Screen, 4:3
	Brightness	— 0~100
	Contrast	— 0~100
	SmartContrast	— Off, On
	Gamma	— 1.8, 2.0, 2.2, 2.4, 2.6
Audio (220S4LA)	Stand-Alone	— Off, On
	Mute	— Off, On
Color	Color Temperature	— 5000K, 6500K, 7500K, 8200K, 9300K, 11500K
	sRGB	
	User Define	— Red: 0~100 — Green: 0~100 — Blue: 0~100
Language	— English, Español, Français, Deutsch, Italiano, Português, Русский, 简体中文	
OSD Settings	Horizontal	— 0~100
	Vertical	— 0~100
	Transparency	— Off, 1, 2, 3, 4
	OSD Time Out	— 5s, 10s, 20s, 30s, 60s
Setup	Auto	
	Power LED	— 0, 1, 2, 3, 4
	H.Position	— 0~100
	V.Position	— 0~100
	Phase	— 0~100
	Clock	— 0~100
	Resolution Notification	— On, Off
	Reset	— Yes, No
	Information	

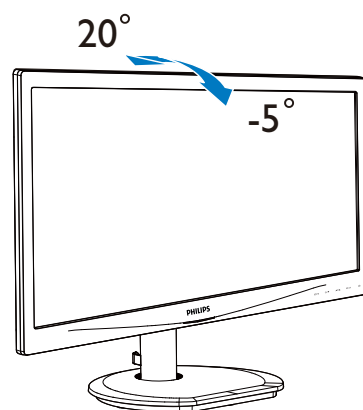
3 Poznámka k rozlišení

Tento monitor je určen pro optimální výkon při nativním rozlišení 1680 × 1050 při 60 Hz. Když je monitor zapnut při jiném rozlišení, na obrazovce se zobrazí výstraha: Use 1680 × 1050 @ 60 Hz for best results (Pro optimální výsledek použijte rozlišení 1680 × 1050 při 60 Hz).

Zobrazování výstrahy na nativní rozlišení lze vypnout v části Nastavení v nabídce OSD.

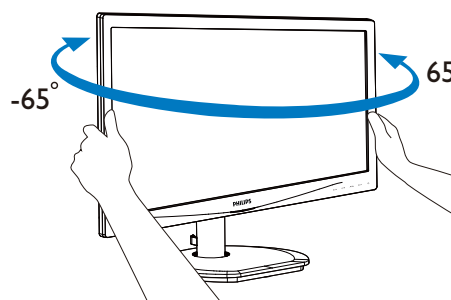
4 Fyzické funkce

Náklon



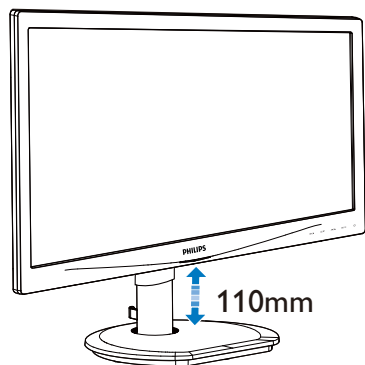
(220S4LS/220S4LA/220S4LC)

Otáčení



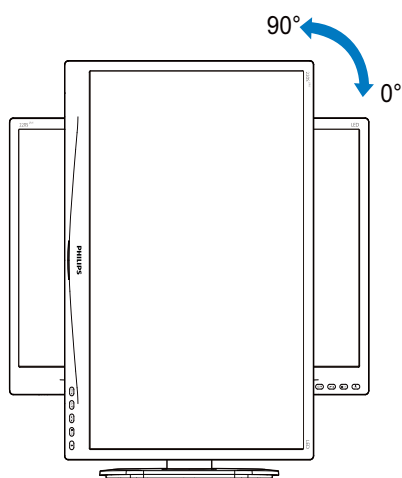
(220S4LC)

Nastavení výšky



(220S4LC)

Čep



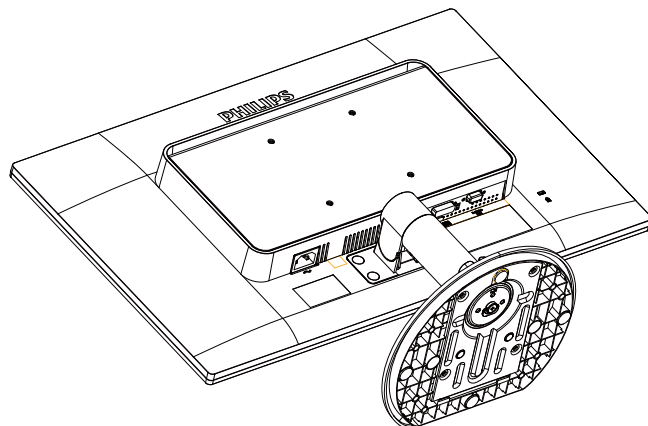
(220S4LC)

2.3 Demontáž sestavy podstavce pro montáž VESA

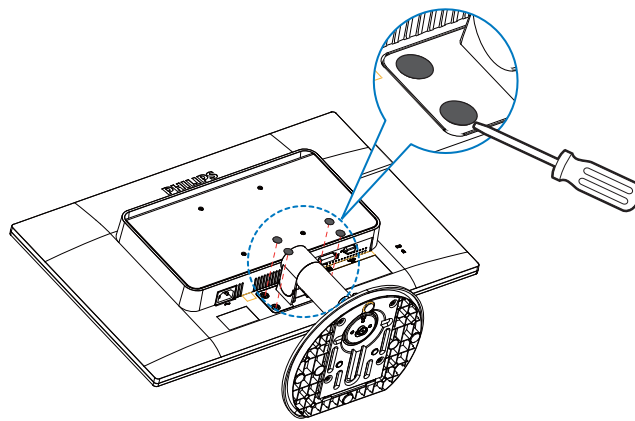
Než začnete demontovat podstavec monitoru, postupujte podle pokynů níže, aby se zabránilo jakémukoli možnému poškození nebo zranění.

220S4LS/220S4LA

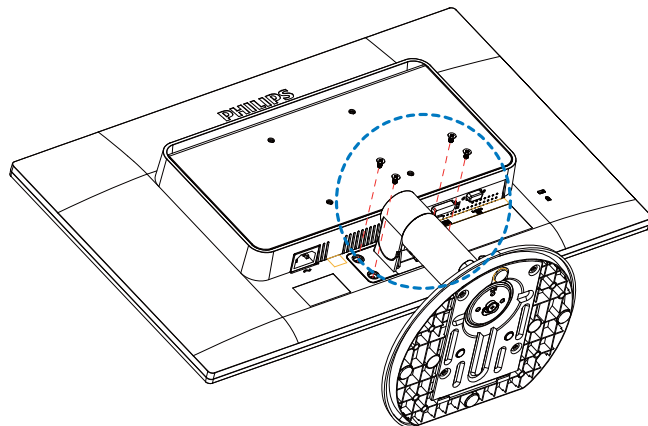
1. Umístěte monitor obrazovkou dolů na měkký podklad. Zabraňte poškrábání nebo poškození obrazovky.



2. Plochým šroubovákem demontujte čtyři mylarové díly z krytu závěsu.

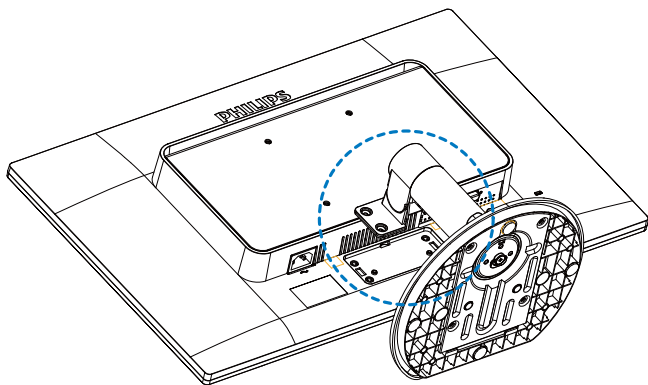


3. Demontujte šrouby z krytu závěsu.



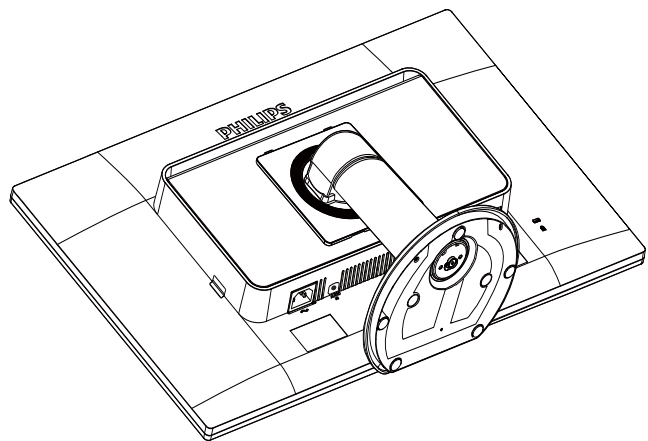
2. Nastavení monitoru

4. Demontujte sestavu podstavce.

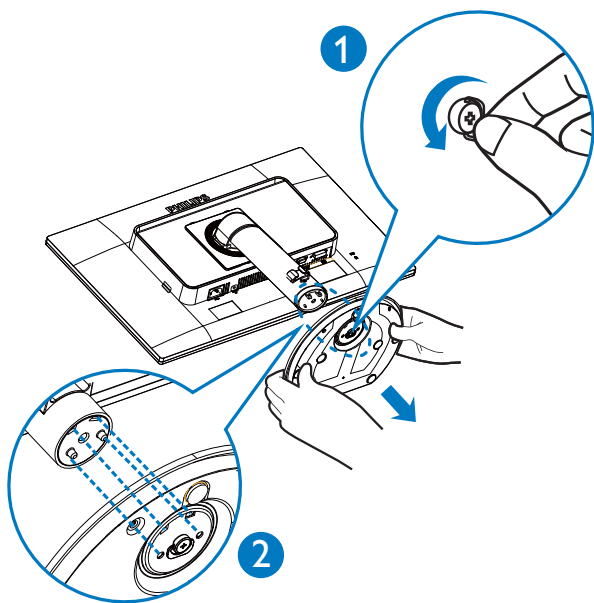


220S4LC

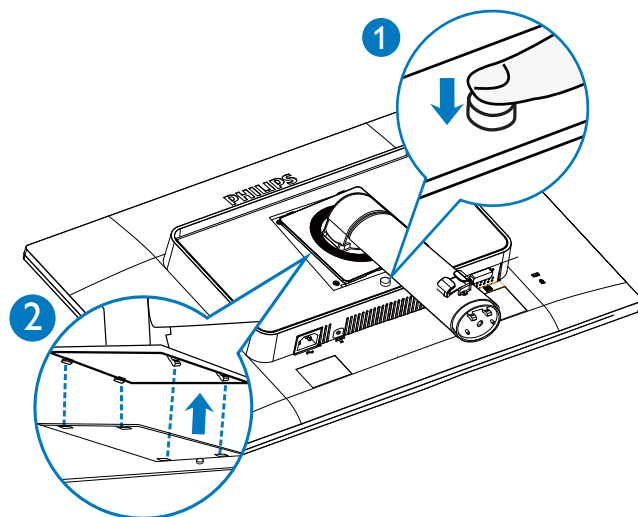
1. Umístěte monitor obrazovkou dolů na měkký podklad. Zabraňte poškrábání nebo poškození obrazovky.



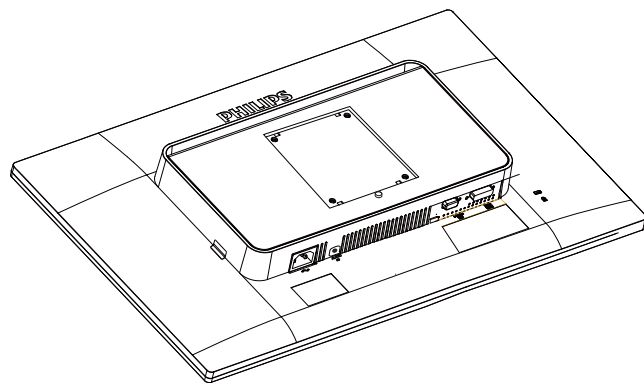
2. Plochým šroubovákem demontujte čtyři mylarové díly z krytu závěsu.



3. Demontujte šrouby z krytu závěsu.

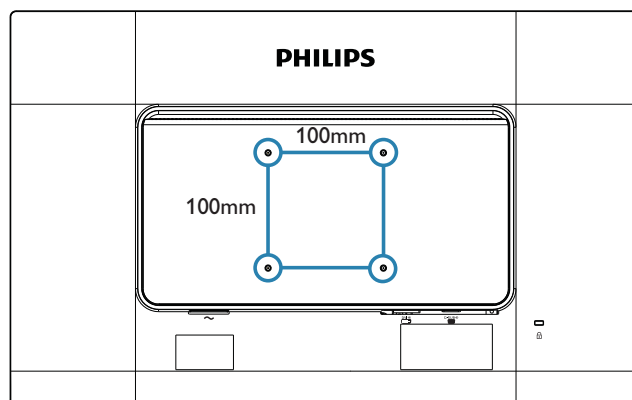


4. Demontujte sestavu podstavce.



Poznámka

Tento monitor je kompatibilní s 100 mm x 100 mm montážním rozhraním kompatibilním se standardem VESA.



3. Optimalizace Obrazu

3.1 SmartImage

1 Co je to?

Funkce SmartImage nabízí scénáře, které optimalizují zobrazení různých typů obsahu a dynamicky zlepšuje jas, kontrast, barvy a ostrost v reálném čase. Funkce Philips SmartImage přináší optimalizované zobrazení monitoru bez ohledu na to, zda pracujete s aplikacemi, prohlížíte obrázky nebo sledujete video.

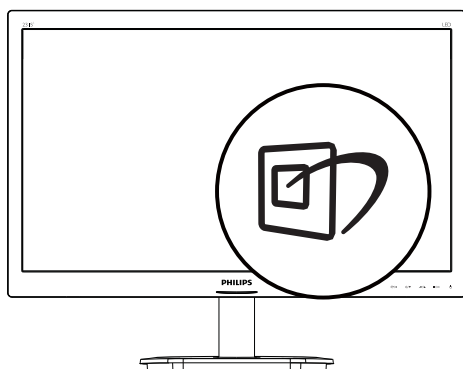
2 Proč to potřebuji?



Protože chcete sledovat monitor, který přináší optimalizované zobrazení všech vašich oblíbených typů obsahu. Software SmartImage dynamicky upravuje jas, kontrast, barvy a ostrost v reálném čase pro dosažení nejlepšího zážitku ze sledování monitoru.


3 Jak to funguje?


SmartImage exkluzivní špičková technologie společnosti Philips, která analyzuje obsah zobrazený na obrazovce. Na základě vámi zvoleného scénáře technologie SmartImage dynamicky zlepšuje kontrast, sytost barev a ostrost obrazu pro vylepšení zobrazovaného obsahu – vše v reálném čase stisknutím jediného tlačítka.

4 Jak aktivovat SmartImage?

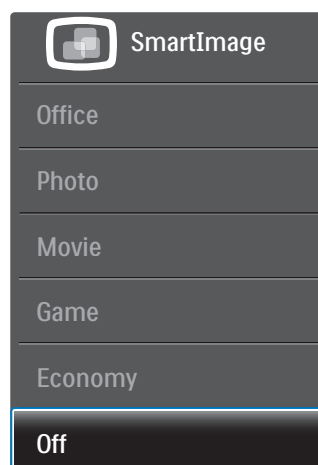


1. Stisknutím  spustíte SmartImage na obrazovce.
2. Opakovaným stisknutím  můžete přepínat mezi režimy Office (Kancelář), Photo (Fotografie), Movie (Film), Game (Hra), Economy (Úsporný) a Off (Vypnuto).

3. Zobrazení SmartImage zůstane na obrazovce po dobu 5 sekund nebo můžete rovněž potvrdit stisknutím tlačítka „OK“.
4. Po aktivaci technologie SmartImage je automaticky deaktivováno schéma sRGB. Aby bylo možné použít schéma sRGB, je třeba deaktivovat funkci SmartImage stisknutím tlačítka  na předním panelu monitoru.

Kromě tlačítka  pro procházení dolů můžete rovněž provést výběr stisknutím tlačítek ▼▲, potvrdit výběr stisknutím tlačítka „OK“ a ukončit nabídku SmartImage OSD.

Lze vybrat některý ze šesti režimů: Office (Kancelář), Photo (Fotografie), Movie (Film), Game (Hra), Economy (Úsporný) a Off (Vypnuto).



- **Office (Kancelář):** Vylepšuje text a snižuje jas pro zvýšení čitelnosti a omezení namáhání zraku. Tento režim podstatně zvyšuje čitelnost a produktivitu při práci s tabulkami, soubory PDF, skenovanými články nebo jinými obecnými kancelářskými aplikacemi.
- **Photo (Fotografie):** Tento profil kombinuje vylepšení sytosti barev, dynamického kontrastu a ostrosti pro zobrazení fotografií a dalších obrázků s vynikající čistotou v živých barvách – to vše bez artefaktů a vybledlých barev.
- **Movie (Film):** Zvýšená svítivost, prohloubená sytost barev, dynamický kontrast a žiletková ostrost zobrazují každý detail v tmavších částech videa bez deformace barev v jasnějších částech a

3. Optimalizace Obrazu

udržují dynamické přirozené hodnoty pro dokonalé zobrazení videa.

- **Game (Hra):** Tento profil přináší nejlepší herní zážitek pro hráče, protože aktivuje přebuzený okruh pro optimální dobu odezvy, omezení zubatých okrajů rychle se pohybujících objektů na obrazovce a vylepšení kontrastního poměru pro jasné a tmavé scény.
- **Economy (Úsporný):** V tomto profilu jsou upraveny jas a kontrast a jemně vyladěno podsvícení pro zajištění optimálního zobrazení běžných kancelářských aplikací a nižší spotřebu energie.
- **Off (Vypnuto):** Není použita optimalizace funkce SmartImage.

3.2 SmartContrast

1 Co je to?

Jedinečná technologie, která dynamicky analyzuje zobrazený obsah a automaticky optimalizuje kontrastní poměr monitoru pro maximální vizuální čistotu a požitek ze sledování. Zvyšuje podsvícení pro jasnější, ostřejší a jasnější obraz nebo snižuje podsvícení pro jasné zobrazení obrazu s tmavým pozadím.

2 Proč to potřebuji?

Žádáte nejvyšší vizuální čistotu a pohodlí sledování jakéhokoli typu obsahu. SmartContrast dynamicky řídí kontrast a upravuje podsvícení pro jasné, ostré a jasné zobrazení her a videa nebo pro zobrazení jasného, čitelného textu pro kancelářskou práci. Omezením spotřeby monitoru šetříte náklady a prodlužujete život vašeho monitoru.

3 Jak to funguje?

Po aktivaci bude funkce SmartContrast v reálném čase analyzovat zobrazený obsah a upravovat barvy a řídit intenzitu podsvícení. Tato funkce bude dynamicky vylepšovat kontrast pro skvělý zážitek při prohlížení fotografií nebo hraní her.

3.3 Philips SmartControl Premium

Nový software SmartControl Premium od společnosti Philips umožňuje ovládat monitor prostřednictvím snadno použitelného grafického rozhraní na obrazovce. Složitá nastavení jsou minulostí, protože tento uživatelský příjemný software vás provede jemným vyladěním rozlišení, kalibrací barev, nastavením frekvence/fáze, nastavením bílého bodu RGB atd.

Tento software založený na přitažlivých animovaných ikonách kompatibilní se systémem Windows 7, který je vybaven nejnovější technologií v jádrovém algoritmu pro rychlé zpracování a odezvu, je připraven rozšířit vaši zkušenost s monitory Philips!

1 Instalace

- Postupujte podle pokynů a dokončete instalaci.
- Můžete spustit po dokončení instalace.
- Chcete-li spustit později, můžete klepnout na zástupce na pracovní ploše nebo na panel nástrojů.



První spuštění – Průvodce

- Při prvním spuštění po instalaci přejde SmartControl Premium automaticky na Průvodce.
- Tento průvodce vás provede podrobným nastavením výkonu monitoru.
- Průvodce můžete rovněž spustit později z nabídky Plug-in (Zásuvný modul).

3. Optimalizace Obrazu

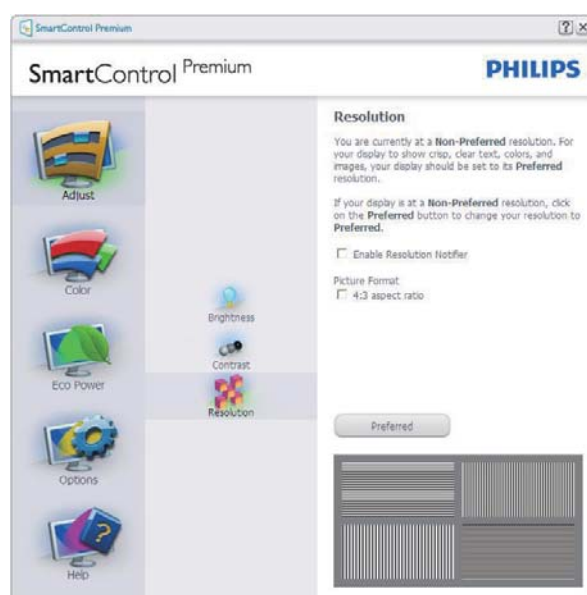
- Další možnosti můžete nastavit bez průvodce prostřednictvím podokna Standard (Standardní).



2 Spuštění s podoknem Standard (Standardní)

Nabídka Adjust (Nastavení)

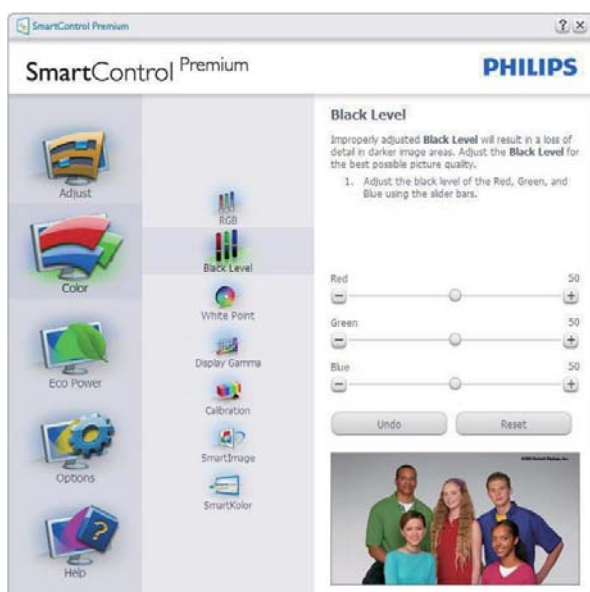
- Nabídka Adjust (Nastavení) umožňuje upravit Brightness (Jas), Contrast (Kontrast), a Resolution (Rozlišení).
- Můžete postupovat podle pokynů a provést nastavení.
- Cancel (Storno) vyzývá uživatele, chcete-li ukončit instalaci.



Nabídka Color (Barva)

- Nabídka Color (Barva) umožňuje upravit RGB, Black Level (Úroveň černé), White Point (Bílý bod), Display Gamma (Gama zobrazení), Calibration (Kalibrace), SmartImage a SmartKolor.
- Můžete postupovat podle pokynů a provést nastavení.
- V následující tabulce vyhledejte položku podnabídky na základě vašeho vstupu.
- Příklad pro Color Calibration (Kalibrace barev).

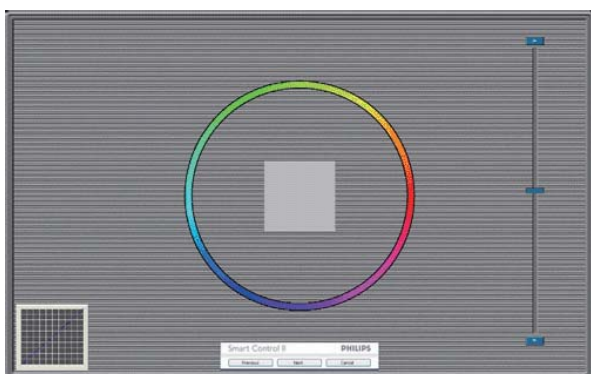
3. Optimalizace Obrazu



1. Tlačítko „Show Me“ (Předvést) spustí výukový program pro kalibraci barev.
2. Start (Spustit) – zahájí sekvenci kalibrace barev o 6. krocích.
3. Quick View (Rychlé zobrazení) načte zobrazení před/po.
4. Chcete-li se vrátit na nabídku Color (Barva), klepněte na tlačítko **Cancel (Storno)**.
5. Enable color calibration (Povolit kalibraci barev) – ve výchozí konfiguraci je zapnuto. Pokud tato položka není zaškrtnuta, kalibraci barev nelze provést a tlačítka Start a Rychlé zobrazení nejsou k dispozici.
6. Na kalibrační obrazovce musí být zobrazeny informace o patentech.

3. Optimalizace Obrazu

Obrazovka kalibrace První barva



- Tlačítko Previous (Předchozí) je deaktivováno až na obrazovku druhé barvy.
- Tlačítko Next (Další) slouží k přechodu na následující cíl (6 cílů).
- Nakonec přejděte na podokno File > Presets (Soubor > Předvolby).
- Tlačítko Cancel (Storno) slouží k ukončení uživatelského rozhraní a k návratu na stránku Plug-in (Zásuvný modul).

SmartImage

Umožňuje uživateli změnit nastavení pro vylepšení zobrazení na základě obsahu.

Když je nastavena možnost Entertainment (Zábava), jsou položky SmartContrast a SmartResponse k dispozici.



Nabídka Eco Power (Uspora energie)



Nabídka Options (Možnosti)

Options > Preferences (Možnosti > Předvolby)

– Tato možnost bude aktivní pouze po výběru položky Preferences (Předvolby) v rozevírací nabídce Options (Možnosti). Na nepodporovaném zobrazovacím zařízení s podporou DDC/CI jsou k dispozici pouze karty Help (Nápověda) a Options (Možnosti).



- Zobrazí nastavení aktuálních předvoleb.
- Zaškrtnuté tlačítko aktivuje funkci. Zaškrtačací políčko je přepínač.
- Položka Enable Context Menu (Povolit místní nabídku) na pracovní ploše je ve výchozí konfiguraci zaškrtnutá (Zapnuto). Po aktivaci položky Enable Context Menu

3. Optimalizace Obrazu

(Povolit místní nabídku) se zobrazí výběry SmartControl Premium pro funkce Select Preset (Vybrat předvolbu) a Tune Display (Ladění zobrazení) na pracovní ploše klepnutím pravým tlačítkem myši na místní nabídku. Volbou možnosti Deaktivováno bude položka SmartControl Premium odstraněna z místní nabídky pravým tlačítkem myši.

- Položka Enable Task Tray (Povolit ikonu na hlavním panelu) je ve výchozí konfiguraci zaškrtnutá (Zapnuto). Po aktivaci položky Enable Context Menu (Povolit místní nabídku) se zobrazí nabídka SmartControl Premium na hlavním panelu. Klepnutím pravým tlačítkem myši na ikonu na hlavním panelu se zobrazí možnosti nabídky Help (Nápověda), Technical Support (Odborná pomoc), Check for Update (Vyhledat aktualizace), About (O aplikaci) a Exit (Konec). Když je deaktivována položka Enable Task Tray Menu (Povolit nabídku na hlavním panelu), ikona na hlavním panelu zobrazuje pouze možnost EXIT (KONEC).
- Položka Run at Startup (Spustit při startu) je ve výchozí konfiguraci zaškrtnutá (Zapnuto). Když je tato položka deaktivována, funkce SmartControl Premium se nespustí při startu nebo nebude na hlavním panelu. Funkci SmartControl Premium lze spustit pouze prostřednictvím zástupce na pracovní ploše nebo prostřednictvím souboru programu. Když toto políčko není zaškrtnuté (Deaktivováno), žádná předvolba nastavená pro spuštění při startu nebude načtena.
- Aktivovat režim průhlednosti (Windows 7, Vista, XP). Výchozí nastavení je 0 % neprůhlednost.

Options>Audio (Možnosti>Zvuk) – Tato možnost bude aktivní pouze po výběru položky Volume (Hlasitost) v rozevírací nabídce Options (Možnosti).

Na nepodporovaném zobrazovacím zařízení s podporou DDC/CI jsou k dispozici pouze karty Help (Nápověda) a Options (Možnosti).



Option>Auto Pivot (Možnost>Auto otáčení)



Options>Input (Možnosti>Vstup) – Tato možnost bude aktivní pouze po výběru položky Input (Vstup) v rozevírací nabídce Options (Možnosti). Na nepodporovaném zobrazovacím zařízení s podporou DDC/CI jsou k dispozici pouze karty Help (Nápověda) a Options (Možnosti). Žádné další karty funkce SmartControl Premium nejsou k dispozici.

3. Optimalizace Obrazu



- Zobrazí podokno s pokyny Source (Zdroj) a nastavení aktuálního zdroje vstupu.
- U zobrazovacích zařízení s jedním vstupem není toto podokno zobrazeno.

Options>Theft Deterrence

(Možnosti>Zabezpečení proti krádeži) -

podokno Theft Deterrence (Zabezpečení proti krádeži) bude aktivní pouze po výběru položky režim Theft Deterrence (Zabezpečení proti krádeži) z rozevírací nabídky Plug-in (Zásuvný modul).



Theft Deterrence (Zabezpečení proti krádeži) aktivujete klepnutím na tlačítko **On (Zapnuto)**, což vyvolá následující obrazovku:

- Uživatel může zadat kód PIN, který obsahuje pouze 4 až 9 číslic.
- Po zadání kódu PIN a kliknutí na tlačítko Accept (Přijmout) se zobrazí místní dialogové okno na následující stránce.

- Minimální počet minut nastaven na 5. Posuvník nastaven ve výchozí konfiguraci na 5.
- Aby bylo možné přejít do režimu Theft Deterrence (Zabezpečení proti krádeži), zobrazovací zařízení nemusí být připojeno k odlišnému hostiteli.

Po vytvoření kódu PIN bude na podokně Theft Deterrence (Zabezpečení proti krádeži) zobrazena informace Theft Deterrence Enabled (Zabezpečení proti krádeži aktivováno) a bude k dispozici tlačítko PIN Options (Možnosti kódu PIN):

- Je zobrazena informace Theft Deterrence Enabled (Zabezpečení proti krádeži aktivováno).
- Kliknutím na tlačítko deaktivovat Theft Deterrence (Zabezpečení proti krádeži) se otevře podokno na následující stráně.
- Tlačítko PIN Options (Možnosti kódu PIN) je k dispozici pouze po vytvoření kódu PIN a slouží k otevření serveru zabezpečeného kódem PIN.

Nabídka Help (Nápověda)

Help>User Manual (Nápověda>Uživatelská příručka) – Tato možnost bude aktivní pouze

po výběru položky User Manual (Uživatelská příručka) v rozevírací nabídce Help (Nápověda). Na nepodporovaném zobrazovacím zařízení s podporou DDC/CI jsou k dispozici pouze karty Help (Nápověda) a Options (Možnosti).



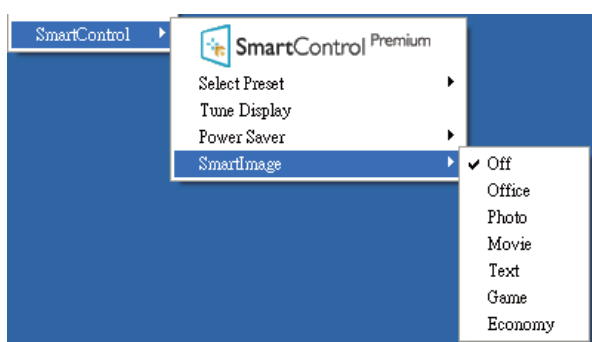
3. Optimalizace Obrazu

Help>Version (Nápověda>Verze) – Tato možnost bude aktivní pouze po výběru položky Version (Verze) v rozevírací nabídce Help (Nápověda). Na nepodporovaném zobrazovacím zařízení s podporou DDC/CI jsou k dispozici pouze karty Help (Nápověda) a Options (Možnosti).



Context Sensitive menu (Místní nabídka)

Context Sensitive menu (Místní nabídka) je ve výchozí konfiguraci Aktivována. Nabídka bude zobrazena po zaškrtnutí položky Enable Context Menu (Povolit místní nabídku) v části Options (Možnosti)>podokno Preferences (Předvolby).



Context Menu (Místní nabídka) obsahuje čtyři položky:

- **SmartControl Premium** - po výběru se zobrazí obrazovka About (O aplikaci).
- **Select Preset (Vybrat předvolbu)** – nabízí hierarchickou nabídku uložených předvoleb pro okamžité použití. Aktuálně vybraná

předvolba je označena zaškrtnutím. V rozevírací nabídce lze rovněž vybrat položku Factory Preset (Předvolby výrobce).

- **Tune Display (Ladění zobrazení)** – otevře ovládací panel SmartControl Premium.
- **SmartImage** - Zkontrolujte aktuální nastavení: Off (Vypnuto), Office (Kancelář), Photo (Foto), Movie (Film), Game (Hra), Economy (Úspora).

Aktivovaná nabídka hlavního panelu

Nabídku hlavního panelu lze zobrazit klepnutím pravým tlačítkem myši na ikonu SmartControl Premium na hlavním panelu. Klepnutím levým tlačítkem lze spustit aplikaci.



Hlavní panel obsahuje pět položek:

- **Help (Nápověda)** – přístup k souboru s Uživatelskou příručkou: Otevře soubor s Uživatelskou příručkou v okně výchozího prohlížeče.
- **Technical Support (Odborná pomoc)** – zobrazí stránku odborné pomoci.
- **Check for Update (Vyhledat aktualizace)** – zobrazí úvodní stránku PDI a porovná uživatelskou verzi s nejaktuálnější dostupnou verzí.
- **About (O aplikaci)** – zobrazí podrobné referenční informace: verze produktu, informace o vydání a název produktu.
- **Exit (Konec)** - ukončí SmartControl Premium.

3. Optimalizace Obrazu

Chcete-li znovu spustit funkci SmartControl Premium, vyberte položku SmartControl Premium z nabídky Program, poklepejte na ikonu na pracovní ploše počítače nebo restartujte počítač.



Deaktivovaná nabídka hlavního panelu

Když je Hlavní panel deaktivován ve složce Předvolby, je k dispozici pouze část Exit (Konec). Chcete-li funkci SmartControl Premium zcela odstranit z hlavního panelu, deaktivujte položku Run at Startup (Spustit při startu) v části Options>Preferences (Možnosti>Předvolby).

Poznámka

Všechny obrázky v této sekci jsou pouze orientační. Verze softwaru SmartControl se může bez upozornění měnit. Vždy na oficiálním webu Portrait www.portrait.com/dtune/phl/enu/index vyhledejte nejnovější verzi softwaru SmartControl.

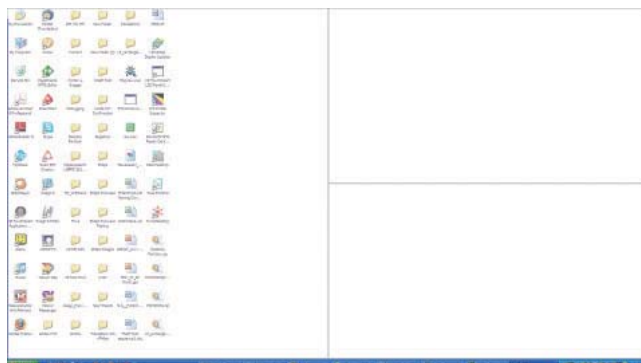
3.4 Příručka SmartDesktop

1 SmartDesktop

SmartDesktop je v produktu SmartControl Premium. Nainstalujte produkt SmartControl Premium a vyberte položku SmartDesktop v nabídce Options (Možnosti).



- Zaškrťovací políčko Align to partition (Vyrovnat podle) oddílů povolí automatické zarovnání okna, když se přetáhne do definovaného oddílu.
- Vyberte požadovaný oddíl klepnutím na ikonu. Oddíl bude uplatněn na plochu a ikona se zvýrazní.
- Položka Identify (Identifikace) umožňuje rychlý způsob zobrazení mřížky.



3. Optimalizace Obrazu

2 Přetahování ve Windows

Jakmile oddíly nakonfigurujete a vyberete položku Align to partition (Vyrovnat podle) oddílu, lze okno přetáhnout do regionu a okno se automaticky vyrovná. Když je okno a kurzor myši v daném regionu, region se zvýrazní.

Poznámka

Pokud při přetahování okna není viditelný obrys regionu, je zakázána možnost „Show window contents while dragging (Během přetahování zobrazovat obsah okna)“. Chcete-li možnost povolit:

1. V Ovládacích panelech klepněte na položku System (Systém).
2. Klepněte na položku Advanced system settings (Upřesnit nastavení systému) (v operačních systémech Vista a Win7 se nachází na levém bočním panelu).
3. V části Performance (Výkon) klepněte na položku Settings (Nastavení).
4. V okně zaškrtněte políčko Show window contents while dragging (Během přetahování zobrazovat obsah okna) a potom klepněte na položku OK.

Jiná alternativní cesta:

Vista:

Control Panel (Ovládací panely) > Personalization (Přizpůsobení) > Window Color and Appearance (Barva a zobrazení okna) > klepněte na položku „Open Classic appearance properties for more color options (Otevřít klasické vlastnosti vzhledu pro více možností barev)“ > klepněte na tlačítko „Effects (Efekty)“ > zaškrtněte políčko Show window contents while dragging (Během přetahování zobrazovat obsah okna).

XP:

Display Properties (Vlastnosti zobrazení) > Appearance (Vzhled) > Effects... (Efekty...) > zaškrtněte políčko Show window contents while dragging (Během přetahování zobrazovat obsah okna).

Win 7:

K dispozici není žádná alternativní cesta.

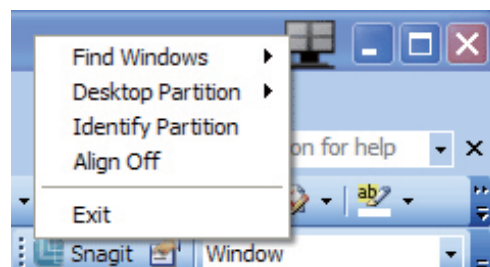
3 Možnosti záhlaví

Na Desktop partition (Oddíl plochy) se lze dostat ze záhlaví aktivního okna. Díky tomu máte k dispozici rychlý a snadný způsob správy plochy a také odeslání libovolného okna do kteréhokoli oddílu bez nutnosti přetahování. Přesuňte kurzor do záhlaví aktivního okna, chcete-li se dostat do rozevírací nabídky.

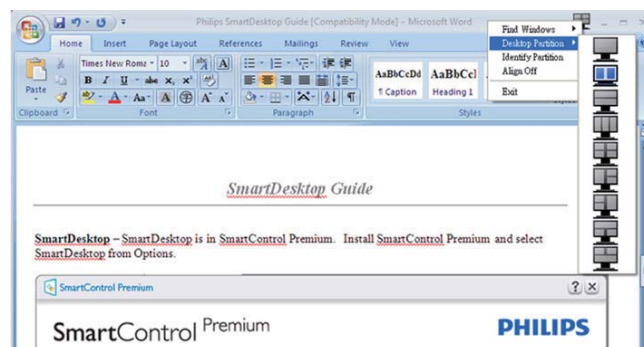


4 Místní nabídka

Chcete-li zobrazit rozevírací nabídku, klepněte pravým tlačítkem myši na ikonu Desktop partition (Oddíl plochy).



- **Find Windows (Hledat okna)** – V některých případech uživatel může odeslat více oken do stejného oddílu. Find Windows (Hledat okna) zobrazí všechna otevřená okna a přesune vybrané okno do popředí.
- **Desktop partition (Oddíl plochy)** – Funkce Desktop partition (Oddíl plochy) zobrazí aktuální vybraný oddíl a umožní uživateli rychlou změnu na kterýkoli z oddílů zobrazených v rozevírací nabídce.



Poznámka

Pokud je připojeno více zobrazovacích zařízení, může uživatel vybrat cílové zobrazovací zařízení pro změnu oddílu. Zvýrazněná ikona představuje aktuálně aktivní oddíl.

- **Identify Partition (Identifikace oddílu)** – Funkce na ploše zobrazí obrysovou mřížku pro aktuální oddíl.
- **Align On/Align Off (Zarování zapnuto/ Zarování vypnuto)** – Povolí/zakáže automatickou funkci zarovnávání přetahování.
- **Exit (Konec)** – Zavře Desktop partition (Oddíl plochy) a Display Tune (Naladění zobrazovacího zařízení). Pro opětnou inicializaci spustíte funkci Display Tune (Naladění zobrazovacího zařízení) z nabídky Start nebo ze zástupce na ploše.

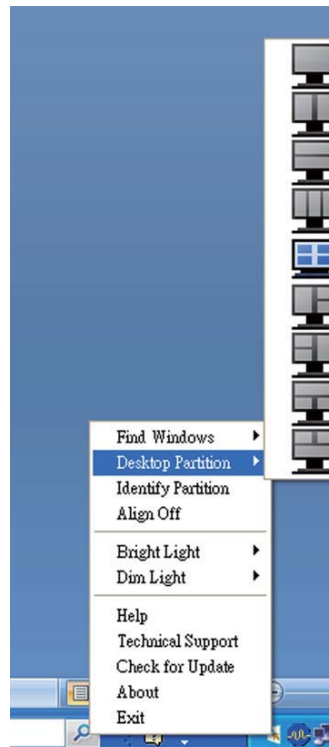
5 Nabídka po klepnutí levým tlačítkem myši

Klepnutím levým tlačítkem myši na ikonu Desktop partition (Oddíl plochy) můžete rychle odeslat libovolné okno do kteréhokoli oddílu bez nutnosti přetahování. Uvolněním myši odešlete okno do zvýrazněného oddílu.





6 Klepnutí pravým tlačítkem myši na Task Tray (Hlavní panel)

Task Tray (Hlavní panel) obsahuje také většinu funkcí podporovaných v záhlaví (s výjimkou automatického odesílání okna do libovolného oddílu).



- **Find Windows (Hledat okna)** – V některých případech uživatel může odeslat více oken do stejného oddílu. Find Windows (Hledat okna) zobrazí všechna otevřená okna a přesune vybrané okno do popředí.
- **Desktop partition (Oddíl plochy)** – Funkce Desktop partition (Oddíl plochy) zobrazí aktuální vybraný oddíl a umožní uživateli rychlou změnu na kterýkoli z oddílů zobrazených v rozevírací nabídce.
- **Identify Partition (Identifikace oddílu)** – Funkce na ploše zobrazí obrysovou mřížku pro aktuální oddíl.
- **Align On/Align Off (Zarování zapnuto/ Zarování vypnuto)** – Povolí/zakáže automatickou funkci zarovnávání přetahování.

4. Technické údaje

Obraz/displej			
Typ zobrazovacího panelu	LCD		
Podsvícení	LED		
Velikost panelu	23" Š (58,4cm)		
Poměr stran	16:9		
Rozteč obrazových bodů	0,265 × 0,265 mm		
Jas	250 cd/m ²		
SmartContrast	20,000,000:1		
Kontrastní poměr (typ.)	1000:1		
Doba odezvy (typ.)	5 ms		
Optimální rozlišení	1680 × 1050 při 60 Hz		
Zorný úhel	170° (H) / 160° (V) při C/R > 10		
Barevnost displeje	16,7 milionu barev		
Vertikální obnovovací frekvence	56 Hz – 76 Hz		
Horizontální frekvence	30 kHz – 83 kHz		
sRGB	ANO		
Možnosti připojení			
Vstup signálu	DVI (digitální), VGA (analogový)		
Vstupní signál	Oddělená synchronizace, synchronizace podle zelené		
Audio vstup/výstup (220S4LA)	Vstup zvuku PC, výstup pro sluchátka		
Usnadnění			
Zabudovaný reproduktor (220S4LA)	1.5W×2		
Usnadnění pro uživatele			
			
Jazyky nabídky OSD	angličtina, francouzština, němčina, španělština, italština, ruština, zjednodušená čínština, portugalština		
Další usnadnění	Zámek Kensington		
Kompatibilita s technologií Plug & Play	DDC/CI, sRGB, Windows 7/Vista/XP, Mac OSX, Linux		
Podstavec			
Náklon	-5 / +20		
Otáčení (220S4LC)	-65/+65		
Nastavení výšky (220S4LC)	110mm		
Napájení			
Režim Zapnuto	220S4LA: 20.4W (typ.) 30.2W(max)		
	220S4LS/220S4LC: 20.4W (typ.)		
Spotřeba energie (Metoda testování EnergyStar 5.0)	Střídavé vstupní napětí při 100 VAC , 50 Hz	Střídavé vstupní napětí při 115 VAC , 60 Hz	Střídavé vstupní napětí při 230 VAC , 50 Hz
Normální provoz (typ.)	15.7W	15.7W	15.7W
Spánek (pohotovost)	0,1 W (typ.)	0,1 W (typ.)	0,1 W (typ.)

4. Technické údaje

Vypnuto	0,1 W (typ.)	0,1 W (typ.)	0,1 W (typ.)
Rozptyl tepla*	Střídavé vstupní napětí při 100 VAC , 50 Hz	Střídavé vstupní napětí při 115 VAC , 60 Hz	Střídavé vstupní napětí při 230 VAC , 50 Hz
Běžný provoz	53.58 BTU/hr	53.58 BTU/hr	53.58 BTU/hr
Spánek (pohotovost)	0,341 BTU/hod.	0,341 BTU/hod.	0,341 BTU/hod.
Vypnuto	0,341 BTU/hod.	0,341 BTU/hod.	0,341 BTU/hod.
Indikátor LED napájení	Zapnuto: Bílá, Pohotovostní režim/režim spánku: Bílá (bliká)		
Napájení	Integrovaný, 100 – 240 VAC, 50 – 60Hz		

Rozměry

Výrobek s podstavce (ŠxVxH)	504 x 434 x 207 mm(220S4LS/220S4LA)
	504X400X228 mm(220S4LC)
Výrobek bez podstavce (ŠxVxH)	504X394X60 mm

Hmotnost

Výrobek s podstavcem	4.45 kg (220S4LS/220S4LA)
	5.2 kg (220S4LC)
Výrobek bez podstavce	3.38 kg
Výrobek s obalem	6.35 kg (220S4LS/220S4LA)
	7.1 kg (220S4LC)

Provozní podmínky

Teplotní rozsah (provoz)	0°C až 40°C
Rozsah teplot (mimo provoz:)	-20°C až 60°C
Relativní vlhkost	20% až 80%
MTBF	30 000 hod.

Ekologie

ROHS	ANO
EPEAT	Gold (www.epeat.net)
Balení	100% recyklovatelný
Specifické látky	Kryt 100% bez PVC BFR
EnergyStar	ANO

Shoda a normy

Prohlášení o shodě	CE Mark, FCC třída B, SEMKO, UL/cUL, BSMI, GOST, ISO 9241-307, certifikát TCO
--------------------	-------------------------------------------------------------------------------

Opláštění

Barva	Černá/Stříbrná
Povrchová úprava	Textura

Poznámka

1. Certifikát EPEAT Gold nebo Silver je platný pouze tam, kde společnost Philips zaregistruje produkt. Informace o stavu registrace ve vaší zemi viz www.epeat.net.
2. Tyto údaje se mohou změnit bez předchozího oznámení. Stáhněte si nejnovější verzi letáku z webu www.philips.com/support.

4.1 Režimy rozlišení a předvoleb

1 Maximální rozlišení

1680 x 1050 při 60 Hz (analogový vstup)

1680 x 1050 při 60 Hz (digitální vstup)

2 Doporučené rozlišení

1680 x 1050 při 60 Hz (digitální vstup)

Vodorovná frekvence (kHz)	Rozlišení	Svislá frekvence (Hz)
31.47	720x400	70.09
31.47	640x480	59.94
35.00	640x480	66.67
37.86	640x480	72.81
37.50	640x480	75.00
37.88	800x600	60.32
46.88	800x600	75.00
48.36	1024x768	60.00
60.02	1024x768	75.03
44.77	1280x720	59.86
63.89	1280x1024	60.02
79.98	1280x1024	75.03
55.94	1440x900	59.89
70.64	1440x900	74.98
64.67	1680x1050	59.88
65.29	1680x1050	59.95

Poznámka

Upozorňujeme vás, že tento monitor funguje nejlépe při nativním rozlišení 1680 x 1050 při 60 Hz. Pro dosažení optimální kvality zobrazení dodržujte toto doporučené rozlišení.

5. Řízení spotřeby

Pokud je v daném počítači nainstalován software nebo videokarta vyhovující normě DPM organizace VESA, monitor dokáže automaticky snížit svou spotřebu energie, není-li používán. Pokud počítač rozpozná vstup z klávesnice, myši nebo jiného vstupního zařízení, monitor se automaticky „probudí“. Následující tabulka uvádí spotřebu energie a signalizaci této funkce pro automatickou úsporu energie:

Definice řízení spotřeby					
Režim VESA	Video	H-synch.	V-synch.	Spotřeba energie	Barva indikátoru LED
Aktivní	ZAP.	Ano	Ano	20.4 W (typ.)	Bílá
Spánek (pohotovost)	VYP.	Ne	Ne	0,1 W (typ.)	Bílá (bliká)
Vypnuto	VYP.	-	-	0,1 W (typ.)	VYP.

Následující konfigurace se používá při měření energetické spotřeby tohoto monitoru.

- Nativní rozlišení: 1680 × 1050
- Kontrast: 50%
- Jas: 250 nitů
- Barevná teplota: 6500 K s plně bílým vzorkem

Poznámka

Tyto údaje se mohou změnit bez předchozího oznámení.

6. Informace o regulaci

Congratulations!

This display is designed for both you and the planet.



The display you have just purchased carries the TCO Certified label.

This ensures that your display is designed, manufactured and tested according to some of the strictest quality and environmental requirements in the world. This makes for a high performance product, designed with the user in focus that also minimizes the impact on the climate and our natural environment.

TCO Certified is a third party verified program, where every product model is tested by an accredited impartial test laboratory. TCO Certified represents one of the toughest certifications for displays worldwide.

Some of the Usability features of the TCO Certified for displays:

- Visual ergonomics for good image quality is tested to ensure top performance and reduce sight and strain problems. Important parameters are luminance, contrast, resolution, black level, gamma curve, colour and luminance uniformity and colour rendering.
- Products are tested according to rigorous safety standards at impartial laboratories.
- Electric and magnetic fields emissions as low as normal household background levels.
- Low acoustic noise emissions (when applicable).

Some of the Environmental features of the TCO Certified for displays:

- The brand owner demonstrates corporate social responsibility and has a certified environmental management system (EMAS or ISO 14001).
- Very low energy consumption both in on- and standby mode minimize climate impact.

- Restrictions on chlorinated and brominated flame retardants, plasticizers, plastics and heavy metals such as cadmium, mercury and lead (RoHS compliance).
- Both product and product packaging is prepared for recycling.
- The brand owner offers take-back options.

The requirements can be downloaded from our web site. The requirements included in this label have been developed by TCO Development in co-operation with scientists, experts, users as well as manufacturers all over the world. Since the end of the 1980s TCO has been involved in influencing the development of IT equipment in a more user-friendly direction. Our labeling system started with displays in 1992 and is now requested by users and IT-manufacturers all over the world. About 50% of all displays worldwide are TCO certified.

For more information, please visit:
www.tcodevelopment.com

TCOF1058 TCO Document, Ver. 2.1



Technology for you and the planet

Lead-free Product



Lead free display promotes environmentally sound recovery and disposal of waste from electrical and electronic equipment. Toxic substances like Lead has been eliminated and compliance with European community's stringent RoHs directive mandating restrictions on hazardous substances in electrical and electronic equipment have been adhered to in order to make Philips monitors safe to use throughout its life cycle.

EPEAT

(www.epeat.net)



The EPEAT (Electronic Product Environmental Assessment Tool) program evaluates computer desktops, laptops, and monitors based on 51 environmental criteria developed through an extensive stakeholder consensus process supported by US EPA.

EPEAT system helps purchasers in the public and private sectors evaluate, compare and select desktop computers, notebooks and monitors based on their environmental attributes. EPEAT also provides a clear and consistent set of performance criteria for the design of products, and provides an opportunity for manufacturers to secure market recognition for efforts to reduce the environmental impact of its products.

Benefits of EPEAT

Reduce use of primary materials
Reduce use of toxic materials

Avoid the disposal of hazardous waste EPEAT'S requirement that all registered products meet ENERGY STAR's energy efficiency specifications, means that these products will consume less energy throughout their life.

CE Declaration of Conformity

This product is in conformity with the following standards

- EN60950-1:2006+A11:2009 (Safety requirement of Information Technology Equipment).
- EN 55022:2006+A1:2007 (Radio Disturbance requirement of Information Technology Equipment).
- EN55024:1998+A1:2001+A2:2003 (Immunity requirement of Information Technology Equipment).
- EN 61000-3-2:2006+A1:2009+A2:2009 (Limits for Harmonic Current Emission).
- EN 61000-3-3:2008 (Limitation of Voltage Fluctuation and Flicker) following provisions of directives applicable.
- 2006/95/EC (Low Voltage Directive).
- 2004/108/EC (EMC Directive).
- 2005/32/EC (EuP Directive, EC No. 1275/2008 implementing Directive for Standby and Off mode power consumption) and is produced by a manufacturing organization on ISO9000 level.

The product also comply with the following standards

- ISO9241-307:2008 (Ergonomic requirement, Analysis and compliance test methods for electronic visual displays).
- GS EK1-2000:2009 (GS mark requirement).
- prEN50279:1998 (Low Frequency Electric and Magnetic fields for Visual Display).
- MPR-II (MPR:1990:8/1990:10 Low Frequency Electric and Magnetic fields).

Energy Star Declaration

(www.energystar.gov)



As an ENERGY STAR® Partner, we have determined that this product meets the ENERGY STAR® guidelines for energy efficiency.

Note

We recommend you switch off the monitor when it is not in use for a long time.

Federal Communications Commission (FCC) Notice (U.S. Only)

This equipment has been tested and found to comply with the limits for a Class B digital device, pursuant to Part 15 of the FCC Rules. These limits are designed to provide reasonable protection against harmful interference in a residential installation. This equipment generates, uses and can radiate radio frequency energy and, if not installed and used in accordance with the instructions, may cause harmful interference to radio communications.

However, there is no guarantee that interference will not occur in a particular installation. If this equipment does cause harmful interference to radio or television reception, which can be determined by turning the equipment off and on, the user is encouraged to try to correct the interference by one or more of the following measures:

- Reorient or relocate the receiving antenna.
- Increase the separation between the equipment and receiver.
- Connect the equipment into an outlet on a circuit different from that to which the receiver is connected.
- Consult the dealer or an experienced radio/TV technician for help.

⚠ Changes or modifications not expressly approved by the party responsible for compliance could void the user's authority to operate the equipment.

Use only RF shielded cable that was supplied with the monitor when connecting this monitor to a computer device.

To prevent damage which may result in fire or shock hazard, do not expose this appliance to rain or excessive moisture.

THIS CLASS B DIGITAL APPARATUS MEETS ALL REQUIREMENTS OF THE CANADIAN INTERFERENCE-CAUSING EQUIPMENT REGULATIONS.

FCC Declaration of Conformity

Declaration of Conformity for Products Marked with FCC Logo,

United States Only



This device complies with Part 15 of the FCC Rules. Operation is subject to the following two conditions: (1) this device may not cause harmful interference, and (2) this device must accept any interference received, including interference that may cause undesired operation.

Commission Federale de la Communication (FCC Declaration)

⚠ Cet équipement a été testé et déclaré conforme aux limites des appareils numériques de class B, aux termes de l'article 15 Des règles de la FCC. Ces limites sont conçues de façon à fournir une protection raisonnable contre les interférences nuisibles dans le cadre d'une installation résidentielle.

CET appareil produit, utilise et peut émettre des hyperfréquences qui, si l'appareil n'est pas installé et utilisé selon les consignes données, peuvent causer des interférences nuisibles aux communications radio.

6. Právní informace

Cependant, rien ne peut garantir l'absence d'interférences dans le cadre d'une installation particulière. Si cet appareil est la cause d'interférences nuisibles pour la réception des signaux de radio ou de télévision, ce qui peut être décelé en fermant l'équipement, puis en le remettant en fonction, l'utilisateur pourrait essayer de corriger la situation en prenant les mesures suivantes:

- Réorienter ou déplacer l'antenne de réception.
- Augmenter la distance entre l'équipement et le récepteur.
- Brancher l'équipement sur un autre circuit que celui utilisé par le récepteur.
- Demander l'aide du marchand ou d'un technicien chevronné en radio/télévision.

! Toutes modifications n'ayant pas reçu l'approbation des services compétents en matière de conformité est susceptible d'interdire à l'utilisateur l'usage du présent équipement.

N'utiliser que des câbles RF armés pour les connections avec des ordinateurs ou périphériques.

CET APPAREIL NUMERIQUE DE LA CLASSE B RESPECTE TOUTES LES EXIGENCES DU REGLEMENT SUR LE MATERIEL BROUILLEUR DU CANADA.

EN 55022 Compliance (Czech Republic Only)

This device belongs to category B devices as described in EN 55022, unless it is specifically stated that it is a Class A device on the specification label. The following applies to devices in Class A of EN 55022 (radius of protection up to 30 meters). The user of the device is obliged to take all steps necessary to remove sources of interference to telecommunication or other devices.

Pokud není na typovém štítku počítače uvedeno, že spadá do třídy A podle EN 55022, spadá automaticky do třídy B podle EN 55022. Pro zařízení zařazená do třídy A (chranné pásmo 30m) podle EN 55022 platí následující. Dojde-li k rušení telekomunikačních nebo jiných zařízení je uživatel povinen provést taková opatření, aby rušení odstranil.

Polish Center for Testing and Certification Notice

The equipment should draw power from a socket with an attached protection circuit (a three-prong socket). All equipment that works together (computer, monitor, printer, and so on) should have the same power supply source.

The phasing conductor of the room's electrical installation should have a reserve short-circuit protection device in the form of a fuse with a nominal value no larger than 16 amperes (A).

To completely switch off the equipment, the power supply cable must be removed from the power supply socket, which should be located near the equipment and easily accessible.

A protection mark "B" confirms that the equipment is in compliance with the protection usage requirements of standards PN-93/T-42107 and PN-89/E-06251.

Wymagania Polskiego Centrum Badań i Certyfikacji

Urządzenie powinno być zasilane z gniazda z przyłączonym obwodem ochronnym (gniazdo z kółkiem). Współpracujące ze sobą urządzenia (komputer, monitor, drukarka) powinny być zasilane z tego samego źródła.

Instalacja elektryczna pomieszczenia powinna zawierać w przewodzie fazowym rezerwową ochronę przed zwarciami, w postaci bezpiecznika o wartości znamionowej nie większej niż 16A (amperów).

W celu całkowitego wyłączenia urządzenia z sieci zasilania, należy wyjąć wtyczkę kabla zasilającego z gniazda, które powinno znajdować się w pobliżu urządzenia i być łatwo dostępne.

Znak bezpieczeństwa "B" potwierdza zgodność urządzenia z wymaganiami bezpieczeństwa użytkownika zawartymi w PN-93/T-42107 i PN-89/E-06251.

Pozostałe instrukcje bezpieczeństwa

- Nie należy używać wtyczek adapterowych lub usuwać kółka obwodu ochronnego z wtyczki. Jeżeli konieczne jest użycie przedłużacza to należy użyć przedłużacza 3-żyłowego z prawidłowo połączonym przewodem ochronnym.
- System komputerowy należy zabezpieczyć przed nagłymi, chwilowymi wzrostami lub spadkami napięcia, używając eliminatora przepięć, urządzenia dopasowującego lub bezzakłócenowego źródła zasilania.
- Należy upewnić się, aby nic nie leżało na kablach systemu komputerowego, oraz aby kable nie były umieszczone w miejscu, gdzie można byłoby na nie nadeptywać lub potykać się o nie.
- Nie należy rozlewać napojów ani innych płynów na system komputerowy.
- Nie należy wpychać żadnych przedmiotów do otworów systemu komputerowego, gdyż może to spowodować pożar lub porażenie prądem, poprzez zwarcie elementów wewnętrznych.
- System komputerowy powinien znajdować się z dala od grzejników i źródeł ciepła. Ponadto, nie należy blokować otworów wentylacyjnych. Należy unikać kładzenia luznych papierów pod komputer oraz umieszczania komputera w ciasnym miejscu bez możliwości cyrkulacji powietrza wokół niego.

North Europe (Nordic Countries) Information

Placering/Ventilation

VARNING:

FÖRSÄKRA DIG OM ATT HUVUDBRYTARE OCH UTTAG ÄR LÄTÅTKOMLIGA, NÄR DU STÄLLER DIN UTRUSTNING PÅPLATS.

Placering/Ventilation

ADVARSEL:

SØRG VED PLACERINGEN FOR, AT NETLEDNINGENS STIK OG STIKKONTAKT ER NEMT TILGÆNGELIGE.

Paikka/Ilmankierto

VAROITUS:

SIJOTA LAITE SITEN, ETTÄ VERKKOJOHTO VOIDAAN TARVITTAESSA HELPOSTI IRROTTAA PISTORASIESTA.

Plassering/Ventilasjon

ADVARSEL:

NÅR DETTE UTSTYRET PLASSERES, MÅ DU PASSE PÅ AT KONTAKTENE FOR STØMTILFØRSEL ER LETTE Å NÅ.

BSMI Notice (Taiwan Only)

符合乙類資訊產品之標準

Ergonomie Hinweis (nur Deutschland)


Der von uns gelieferte Farbmonitor entspricht den in der "Verordnung über den Schutz vor Schäden durch Röntgenstrahlen" festgelegten Vorschriften.

Auf der Rückwand des Gerätes befindet sich ein Aufkleber, der auf die Unbedenklichkeit der Inbetriebnahme hinweist, da die Vorschriften über die Bauart von Störstrahlern nach Anlage III α 5 Abs. 4 der Röntgenverordnung erfüllt sind.

Damit Ihr Monitor immer den in der Zulassung geforderten Werten entspricht, ist darauf zu achten, daß

1. Reparaturen nur durch Fachpersonal durchgeführt werden.
2. nur original-Ersatzteile verwendet werden.
3. bei Ersatz der Bildröhre nur eine bauartgleiche eingebaut wird.

Aus ergonomischen Gründen wird empfohlen, die Grundfarben Blau und Rot nicht auf dunklem Untergrund zu verwenden (schlechte Lesbarkeit und erhöhte Augenbelastung bei zu geringem Zeichenkontrast wären die Folge). Der arbeitsplatzbezogene Schalldruckpegel nach DIN 45 635 beträgt 70dB (A) oder weniger.

-  **ACHTUNG: BEIM AUFSTELLEN DIESES GERÄTES DARUF ACHTEN, DAß NETZSTECKER UND NETZKABELANSCHLUß LEICHT ZUGÄNGLICH SIND.**

China RoHS

The People's Republic of China released a regulation called "Management Methods for Controlling Pollution by Electronic Information Products" or commonly referred to as China RoHS. All products produced and sold for China market have to meet China RoHS request.

中国电子信息产品污染控制标识要求（中国 RoHS 法规标示要求）产品中有毒有害物质或元素的名称及含量

部件名称	有毒有害物质或元素					
	铅 (Pb)	汞 (Hg)	镉 (Cd)	六价铬 (Cr6+)	多溴联苯 (PBB)	多溴二苯醚 (PBDE)
外壳	○	○	○	○	○	○
液晶显示屏 / 灯管	×	○	○	○	○	○
电路板组件*	×	○	○	○	○	○
电源适配线	×	○	○	○	○	○
电源线 / 连接线	×	○	○	○	○	○

- *: 电路板组件包括印刷电路板及其构成的零部件，如电阻、电容、集成电路、连接器等。
- : 表示该有毒有害物质在该部件所有均质材料中的含量均在《电子信息产品中有毒有害物质的限量要求标准》规定的限量要求以下。
- ×: 表示该有毒有害物质至少在该部件的某一均质材料中的含量超出《电子信息产品中有毒有害物质的限量要求标准》规定的限量要求；但是上表中打“X”的部件，符合欧盟 RoHS 法规要求（属于豁免的部分）。



此标识指期限（十年），电子信息产品中含有的有毒有害物质或元素在正常使用的条件下不会发生外泄或突变，电子信息产品用户使用该电子信息产品不会对环境造成严重污染或对其人身、财产造成严重损害的期限。

中国能源效率标识

根据中国大陆《能源效率标识管理办法》本显示器符合以下要求：

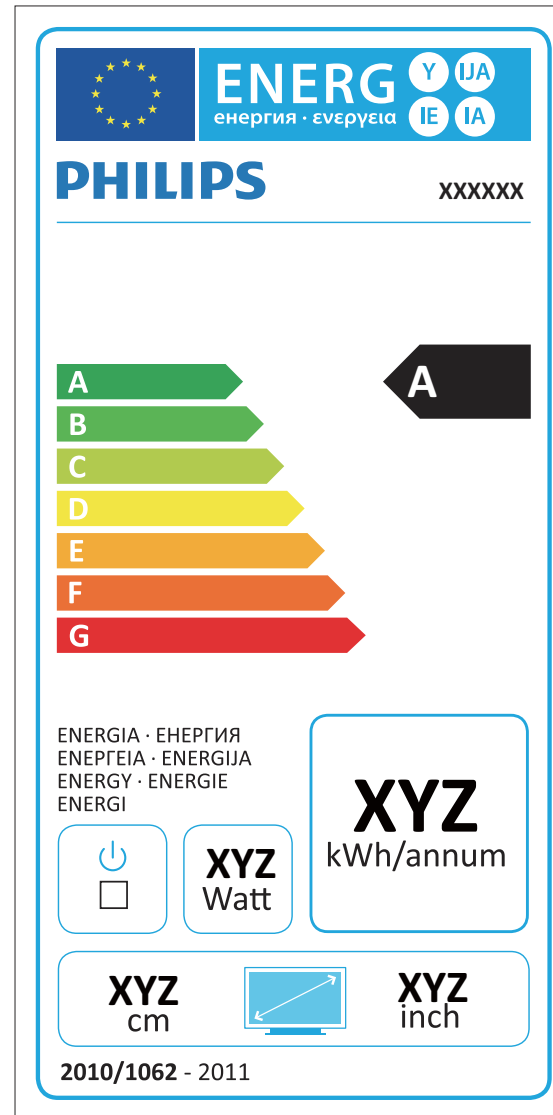
能源效率(cd/W)	> 1.05
能效等级	1 级
能效标准	GB 21520-2008

详细有关信息请查阅中国能效标识网：<http://www.energylabel.gov.cn/>

《废弃电器电子产品回收处理管理条例》提示性说明

为了更好地关爱及保护地球，当用户不再需要此产品或产品寿命终止时，请遵守国家废弃电器电子产品回收处理相关法律法规，将其交给当地具有国家认可的回收处理资质的厂商进行回收处理。

EU Energy Label



The European Energy Label informs you on the energy efficiency class of this product. The greener the energy efficiency class of this product is the lower the energy it consumes.

On the label, you can find the energy efficiency class, the average power consumption of this product in use and the average energy consumption for 1 year.

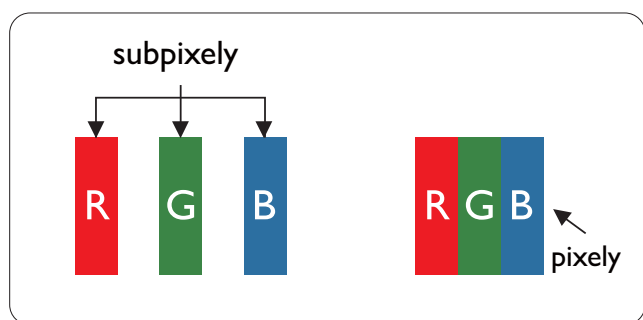
Note:

The EU Energy Label will be ONLY applied on the models bundling with HDMI and TV tuners.

7. Péče o zákazníky a záruka

7.1 Postup při vadných pixelech plochého panelu společnosti Philips

Společnost Philips se snaží dodávat produkty nejvyšší kvality. Používá několik nejpokročilejších výrobních postupů výroby v tomto odvětví a prosazuje přísnou kontrolu kvality. Defektům obrazových bodů nebo dílčích obrazových bodů u panelů monitorů TFT, které se používají pro ploché monitory, se nicméně někdy nedá zabránit. Žádný výrobce nemůže zaručit, že všechny panely budou bez defektů obrazových bodů, ale společnost Philips zaručuje, že každý monitor s nepřijatelným počtem defektů bude v rámci záruky opraven nebo vyměněn. Tento text vysvětluje jednotlivé druhy defektů na pixelech a určuje únosnou úroveň chybovosti pro každý druh. Aby bylo možné uplatnit záruční opravu nebo výměnu, musí počet defektních obrazových bodů panelu monitoru TFT přesáhnout tuto úroveň únosnosti. Na monitoru například nesmí být více defektních dílčích obrazových bodů než 0,0004 %. Dále, protože některé typy kombinací vad pixelů jsou lépe postřehnutelné než jiné, stanovuje pro ně společnost Philips ještě větší nároky na kvalitu. Tato norma se dodržuje celosvětově.



Pixely a subpixely

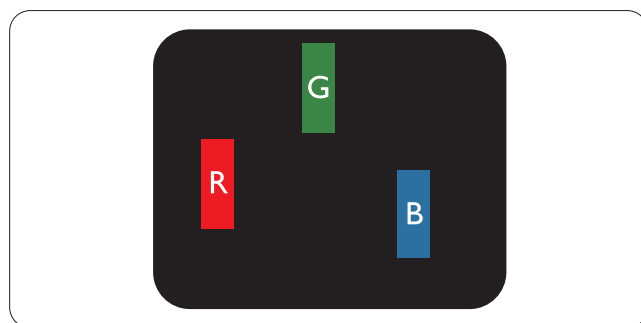
Pixel, neboli obrazkový bod, se skládá ze tří subpixelů v základních barvách červené, zelené a modré. Když je mnoho pixelů pohromadě, tvoří obraz. Když všechny subpixely určitého pixelu svítí, jeví se tyto tři subpixely společně jako jediný bílý pixel. Když jsou všechny tmavé, jeví se tyto tři subpixely jako jeden černý pixel. Další kombinace rozsvícených a tmavých subpixelů se jeví jako pixely různých barev.

Druhy pixelových vad

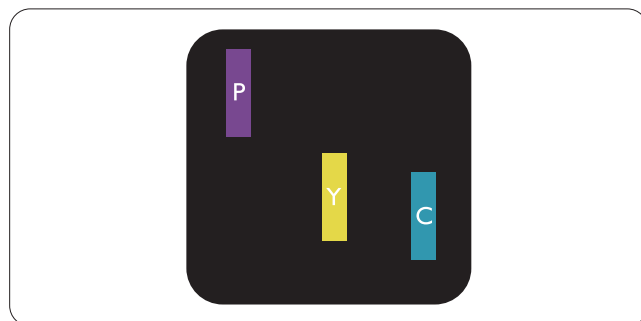
Vady pixelů a subpixelů se na obrazovce projevují různými způsoby. Existují dva druhy vad pixelu a v rámci těchto druhů je několik typů subpixelových vad.

Defekty světlých bodů

Defekty světlých bodů se projevují jako obrazové body nebo dílčí obrazové body, které vždy svítí nebo jsou „aktivní“. Světlý bod je dílčí obrazový bod, který vystupuje z obrazovky, když je na monitoru zobrazena tmavá plocha. Existují následující typy defektů světlých bodů.

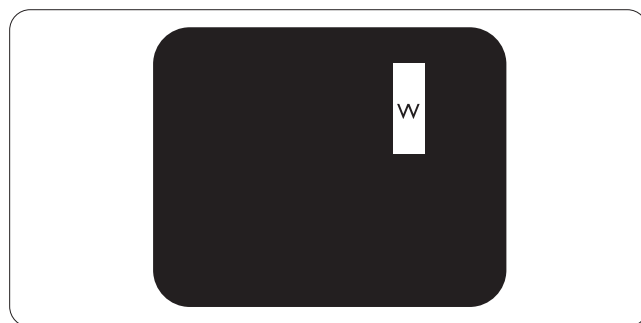


Jeden červený, zelený nebo modrý subpixel.



Dva sounáležící subpixely:

- červený + modrý = fialový
- červený + zelený = žlutý
- zelený + modrý = světle modrý



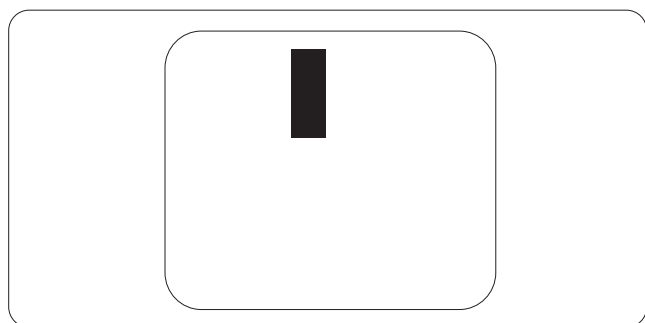
Tři sounáležící rozsvícené subpixely (jeden bílý pixel).

Poznámka

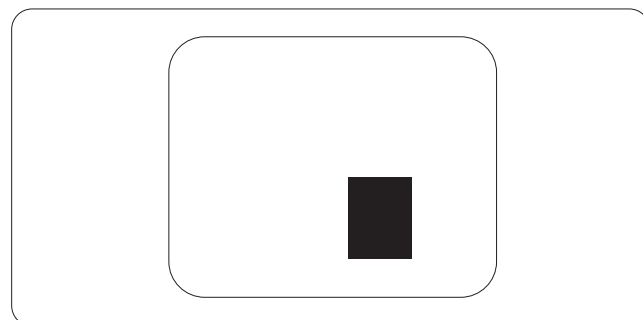
Červený nebo modrý světlý bod musí být o více než 50 procent jasnější, než sousední body; zelený světlý bod je o 30 procent jasnější, než sousední body.

Defekty tmavých bodů

Defekty tmavých bodů se projevují jako obrazové body nebo dílčí obrazové body, které nikdy nesvítí nebo jsou „neaktivní“. Tmavý bod je dílčí obrazový bod, který vystupuje z obrazovky, když je na monitoru zobrazena světlá plocha. Existují následující typy defektů tmavých bodů.

**Vzdálenost pixelových vad**

Protože vady pixelů a subpixelů stejného typu, které se vyskytují blízko sebe, mohou být patrnější, určuje společnost Philips i tolerance na vzdálenost vad pixelů.

**Tolerance vad pixelů**

Aby bylo možné uplatnit opravu nebo výměnu kvůli defektním obrazovým bodům v záruční době, musí panel TFT v plochem monitoru Philips vykazovat defekty obrazových bodů nebo dílčích obrazových bodů, které překračují tolerance uvedené v následujících tabulkách.

KAZY JASNÝCH BODŮ	PŘIJATELNÝ POČET VAD
1 trvale svítící bod	3
2 sousední trvale svítící body	1
3 sousední trvale svítící body (nebo 1 trvale svítící bílý bod)	0
Vzdálenost mezi dvěma kazy jasných bodů*	>15 mm
Celkový počet kazů jasných bodů všech typů	3
KAZY ČERNÝCH BODŮ	PŘIJATELNÝ POČET VAD
1 tmavý bod	5 nebo méně
2 sousední tmavé body	2 nebo méně
3 sousední tmavé body	0
Vzdálenost mezi dvěma kazy černých bodů*	>15 mm
Celkový počet kazů černých bodů všech typů	5 nebo méně
KAZY BODŮ CELKEM	PŘIJATELNÝ POČET VAD
Celkový počet kazů jasných nebo černých bodů všech typů	5 nebo méně

Poznámka

- 1 nebo 2 sousední vadné body (1 barva) = 1 vadný bod
- Tento monitor je kompatibilní se standardem ISO9241-307. Kompatibilní s Class-I. (ISO9241-307: Ergonomický požadavek, analýza a metody testování shody pro elektronická zobrazovací zařízení)
- Norma ISO9241-307 je následníkem dřívější normy ISO13406, která byla zrušena organizací ISO (International Organisation for Standardisation) ke dni: 2008-11-13.

7.2 Péče o zákazníky & záruka

Podrobné informace o záruce a požadavku na dodatečnou podporu platné pro vaši oblast najdete na webu www.philips.com/support. Rovněž můžete kontaktovat místní centrum péče o zákazníky na níže uvedených telefonních číslech.

Kontaktní informace pro oblast ZÁPADNÍ EVROPY:

Země	ASC	Číslo zákaznické péče	Cena
Germany	Siemens I&S	+49 01803 386 853	€ 0,09
United Kingdom	Invec Scotland	+44 0207 949 0069	Local call tariff
Ireland	Invec Scotland	+353 01 601 1161	Local call tariff
Spain	Eatsa Spain	+34 902 888 785	€ 0,10
Finland	A-novo	+358 09 2290 1908	Local call tariff
France	A-novo	+33 082161 1658	€ 0,09
Greece	Allman Hellas	+30 00800 3122 1223	Free of charge
Italy	A-novo	+39 840 320 041	€ 0,08
Netherlands	E Care	+31 0900 0400 063	€ 0,10
Denmark	A-novo	+45 3525 8761	Local call tariff
Norway	A-novo	+47 2270 8250	Local call tariff
Sweden	A-novo	+46 08 632 0016	Local call tariff
Poland	Zolter	+48 0223491505	Local call tariff
Austria	Siemens I&S	+43 0810 000206	€ 0,07
Belgium	E Care	+32 078 250851	€ 0,06
Luxembourg	E Care	+352 26 84 30 00	Local call tariff
Portugal	Eatsa Spain	+351 2 1359 1440	Local call tariff
Switzerland	A-novo	+41 02 2310 2116	Local call tariff

Kontaktní informace pro oblast STŘEDNÍ A VÝCHODNÍ EVROPY:

Země	Telefonní středisko	ASC	Číslo zákaznické péče
Belarus	NA	IBA	+375 17 217 3386
Bulgaria	NA	LAN Service	+359 2 960 2360
Croatia	NA	Renoprom	+385 1 333 0974
Estonia	NA	FUJITSU	+372 6519900
Latvia	NA	"ServiceNet LV" Ltd.	+371 7460399
Lithuania	NA	UAB "Servicenet"	+370 7400088
Romania	NA	Blue Ridge Intl.	+40 21 2101969
Serbia & Montenegro	NA	Kim Tec d.o.o.	+381 11 20 70 684
Slovenia	NA	PC H.and	+386 1 530 08 24
Ukraine	NA	Comel	+380 562320045
	NA	Topaz-Service Company	+38 044 245 73 31
Russia	NA	CPS	+7 (495) 645 6746 (for repair)
	NA	CEEE Partners	+7 (495) 645 3010 (for sales)
Slovakia	NA	Datalan Service	+421 2 49207155
Turkey	NA	Techpro	+90 212 444 4 832
Czech Rep.	NA	Asupport	800 100 697
Hungary	NA	Serware	+36 1 2426331
	NA	Profi Service	+36 1 814 8080

Kontaktní informace pro oblast LATINSKÉ AMERIKY:

Země	Telefonní středisko	Číslo zákaznické péče
Brazil	Vermont	0800-7254101
Argentina		0800 3330 856

Kontaktní informace pro Čínu:

Čína

Číslo zákaznické péče: 4008 800 008

Kontaktní informace pro SEVERNÍ AMERIKU:

Země	Telefonní středisko	ASC	Číslo zákaznické péče
U.S.A.	TOS	Teleplan	(877) 835-1838
Canada	Supercom	Supercom	(800) 479-6696

Kontaktní informace pro oblast APMEA:

Země	Telefonní středisko	ASC	Číslo zákaznické péče
Australia	NA	AGOS NETWORK PTY LTD	1300 360 386
New Zealand	NA	Visual Group Ltd.	0800 657447
Hong Kong / Macau	NA	Smart Pixels Technology Ltd.	Hong Kong:Tel: +852 2619 9639 Macau:Tel: (853)-0800-987
India	NA	REDINGTON INDIA LTD	Tel: 1 800 425 6396 SMS: PHILIPS to 56677
Indonesia	NA	PT. Gadingsari elektronika Prima	Tel: 62 21 75909053, 75909056, 7511530
South Korea	NA	PCS One Korea Ltd.	080-600-6600
Malaysia	NA	After Market Solutions (CE) Sdn Bhd	603 7953 3370
Pakistan	NA	Philips Consumer Service	(9221) 2737411-16
Singapore	NA	Philips Electronics Singapore Pte Ltd (Philips Consumer Care Center)	(65) 6882 3999
Taiwan	PCCW Teleservices Taiwan	FETEC.CO	0800-231-099
Thailand	NA	Axis Computer System Co., Ltd.	(662) 934-5498
South Africa	NA	Sylvara Technologies Pty Ltd	086 0000 888
United Arab Emirates	NA	AL SHAHD COMPUTER L.L.C	00971 4 2276525
Israel	NA	Eastronics LTD	1-800-567000
Vietnam	NA	FPT Service Informativ Company Ltd.	+84 8 38248007 Ho Chi Minh City +84 5113.562666 Danang City +84 5113.562666 Can tho Province
Philippines	NA	Glee Electronics, Inc.	(02) 633-4533 to 34, (02) 637-6559 to 60
Sri Lanka	NA	no distributor and/or service provider currently	
Bangladesh	NA	Distributor: Computer Source Ltd (warranty buy-out)	880-2-9141747, 9127592 880-2-8128848 / 52
Nepal	NA	Distributor: Syakar Co. Ltd (warranty buy-out)	977-1-4222395
Cambodia	NA	Distributor: Neat Technology Pte Ltd (Singapore) (warranty buy-out)	855-023-999992

8. Odstraňování problémů a časté dotazy

8.1 Odstraňování problémů

Na této stránce jsou uvedeny problémy, které může odstranit uživatel. Pokud problém přetrvává i po vyzkoušení těchto řešení, kontaktujte zástupce služeb pro zákazníky společnosti Philips.

1 Běžné problémy

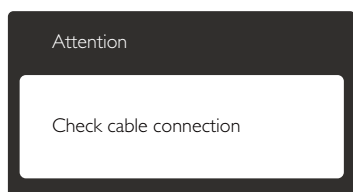
Žádný obraz (indikátor LED napájení nesvítí)

- Zkontrolujte, zda je napájecí kabel připojen k elektrické zásuvce a do zadní části monitoru.
- Nejdříve zkontrolujte, zda se vypínač na přední straně monitoru nachází ve VYPNUTÉ poloze a stiskněte jej do ZAPNUTÉ polohy.

Žádný obraz (indikátor LED napájení je bílý)

- Zkontrolujte, zda je zapnutý počítač.
- Zkontrolujte, zda je kabel signálu řádně připojen k počítači.
- Zkontrolujte, zda nejsou ohnuté kolíky na připojovací straně kabelu monitoru. Pokud ano, opravte nebo vyměňte kabel.
- Pravděpodobně je aktivována funkce řízení spotřeby

Obrazovka říká



- Zkontrolujte, zda je kabel monitoru řádně připojen k počítači. (Rovněž viz Stručná příručka).
- Zkontrolujte, zda nejsou ohnuté kolíky kabelu monitoru.
- Zkontrolujte, zda je zapnutý počítač.

Tlačítko AUTO (Automatická) nefunguje.

- Automatická funkce je použitelná pouze v režimu VGA-Analog (VGA-analogový). Pokud výsledek není uspokojivý, můžete provést ruční úpravy prostřednictvím nabídky OSD.

☹ Poznámka

Auto (Automatická) funkce není použitelná v režimu DVI-Digital (DVI-digitální), protože je zbytečná.

Viditelné známky kouře nebo jiskření

- Neprovádějte žádné kroky pro odstraňování problémů
- Pro zajištění bezpečnosti ihned odpojte monitor od zdroje napájení
- Ihned kontaktujte zástupce služeb pro zákazníky společnosti Philips.

2 Problémy se zobrazením

Obraz není vystředěn

- Upravte polohu obrazu pomocí funkce „Auto“ (Automatická) v hlavních ovládacích prvcích OSD.
- Upravte polohu obrazu pomocí položek Phase/Clock (Fáze/frekvence) v části Setup (Nastavení) v Hlavní ovládací prvky OSD. Tato funkce je platná pouze v režimu VGA.

Obraz se chvěje na obrazovce

- Zkontrolujte, zda je kabel signálu řádně a bezpečně připojen ke grafické desce nebo k počítači.

Dochází ke svislému blikání



- Upravte polohu obrazu pomocí funkce „Auto“ (Automatická) v hlavních ovládacích prvcích OSD.
- Omezte svislé pruhy pomocí položek Phase/Clock (Fáze/frekvence) v části Setup (Nastavení) v Hlavní ovládací prvky OSD. Tato funkce je platná pouze v režimu VGA.

Dochází k vodorovnému blikání



- Upravte polohu obrazu pomocí funkce „Auto“ (Automatická) v hlavních ovládacích prvcích OSD.
- Omezte svislé pruhy pomocí položek Phase/Clock (Fáze/frekvence) v části Setup (Nastavení) v Hlavní ovládací prvky OSD. Tato funkce je platná pouze v režimu VGA.

Obraz je rozmazaný, nevýrazný nebo příliš tmavý

- Upravte kontrast a jas na obrazovce OSD.

„Dosvit“, „vypálení“ nebo „zobrazení duchů“ zůstane po vypnutí napájení.

- Dlouhodobé nepřerušované zobrazení nehybného nebo statického obrazu může způsobit „vypálení“ obrazovky, rovněž známé jako „dosvit“ nebo „zobrazení duchů“. „Vypálení“, „dosvit“ nebo „zobrazení duchů“ je dobře známý jev u technologie panelů LCD. V mnoha případech „vypálení“, „dosvit“ nebo „zobrazení duchů“ postupně zmizí po určité době mimo provoz.
- Před ponecháním monitoru bez dozoru vždy aktivujte spořič obrazovky.
- Bude-li na vašem monitoru LCD zobrazen neměnicí se statický obsah, vždy aktivujte aplikaci pro pravidelnou obnovu obrazovky.
- Pokud neaktivujete spořič obrazovky nebo aplikaci, která pravidelně obměňuje obsah zobrazení, může dojít k vážnému „vypálení“, „dosvitu“ nebo „zobrazení duchů“, a toto narušení obrazu již nelze odstranit. Na výše uvedené poškození se nevztahuje záruka.

Obraz je zdeformovaný. Text je nejasný nebo rozmazaný.

- Nastavte rozlišení zobrazení počítače na stejný režim, v jakém se nachází doporučené nativní rozlišení obrazovky monitoru.

Na obrazovce se objevují zelené, červené, modré, tmavé a bílé tečky

- Zbývající body jsou normální vlastností tekutých krystalů používaných současnou technologií. Další podrobnosti viz pravidla pro obrazové body.

Světlo indikátoru „napájení“ je příliš silné a ruší

- Můžete nastavit intenzitu světla indikátoru „napájení“ v části Indikátor LED napájení v části Nastavení v Hlavní ovládací prvky nabídky OSD.

Potřebujete-li další pomoc, viz seznam Informační střediska pro zákazníky a kontaktujte zástupce služeb pro zákazníky společnosti Philips.

8.2 SmartControl Premium - časté dotazy

Ot. 1: Změnil jsem monitor v počítači za jiný a technologie SmartControl Premium se stala nepoužitelnou, co mám dělat?

Odp.: Restartujte počítač a zjistěte, zda technologie SmartControl Premium funguje. V opačném případě bude třeba odebrat a znovu nainstalovat SmartControl Premium, aby bylo zajištěno, že je nainstalován správný ovladač.

Ot. 2: Technologie SmartControl Premium dříve dobře fungovala, ale nyní nefunguje, co mám dělat?

Odp.: Pokud byly provedena následující kroky, bude pravděpodobně nutné znovu nainstalovat ovladač monitoru.

- Použijte jiný grafický adaptér videa
- Zaktualizujte ovladač videa
- Činnosti na operačním systému, například aktualizace nebo oprava
- Spusťte službu Aktualizace Windows a zaktualizujte ovladač monitoru a/nebo videa

8. Odstraňování problémů a časté dotazy

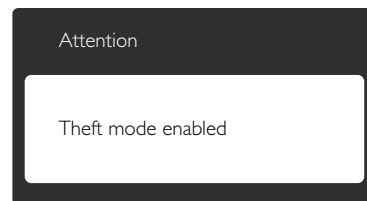
- Operační systém Windows byl zaveden, když byl monitor vypnutý nebo odpojený.
- Chcete-li získat další informace, klikněte pravým tlačítkem myši na My Computer (Tento počítač) a klikněte na Properties (Vlastnosti) -> Hardware (Hardware) -> Device Manager (Správce zařízení).
- Pokud je pod položkou Monitor uvedeno „Plug and Play Monitor“ (Monitor Plug and Play), je třeba provést novou instalaci. Jednoduše odeberte a znovu nainstalujte SmartControl Premium .

Ot. 3: Když po nainstalování SmartControl Premium kliknu na kartu SmartControl Premium, ani po chvíli se nic nezobrazí nebo se zobrazí zpráva o chybě, co se stalo?

Odp.: Váš grafický adaptér pravděpodobně není kompatibilní s technologií SmartControl Premium. Pokud je váš grafický adaptér mezi výše uvedenými značkami, zkuste stáhnout nejaktuálnější ovladač grafického adaptéru z webových stránek příslušného výrobce. Nainstalujte ovladač. Odeberte a znovu nainstalujte SmartControl Premium.
Pokud přesto nefunguje, grafický adaptér bohužel není podporován. Na webovém serveru společnosti Philips zjistěte, zda je k dispozici zaktualizovaný ovladač SmartControl Premium.

Ot. 4: Po kliknutí na Product Information (Informace o produktu) se zobrazí pouze částečné informace, co se stalo?

Odp.: Pravděpodobně nemáte k dispozici nejaktuálnější verzi ovladače adaptéru grafické karty, která plně podporuje rozhraní DDC/CI. Pokuste se stáhnout nejaktuálnější ovladač grafického adaptéru z webových stránek příslušného výrobce. Nainstalujte ovladač. Odeberte a znovu nainstalujte SmartControl Premium.



Ot. 5: Zapomněl jsem svůj kód PIN pro funkci Theft Deterrence (zabezpečení proti krádeži). Co mám dělat?

Odp.: Servisní středisko Philips má právo žádat legitimní identifikaci a ověření pro zjištění vlastnictví monitoru.

8.3 Obecné časté dotazy

Ot. 1: Co mám udělat, když se po instalaci monitoru na obrazovce zobrazí zpráva „Cannot display this video mode“ (Tento režim videa nelze zobrazit)?

Odp.: Doporučené rozlišení pro tento monitor: 1680 x 1050 při 60 Hz.

- Odpojte všechny kabely, potom připojte počítač k monitoru, který jste použili předtím.
- V nabídce Start operačního systému Windows vyberte Settings/Control Panel (Nastavení/Ovládací panely). V okně Ovládací panely vyberte ikonu Display (Zobrazení). Na panelu ovládání Display (Zobrazení) vyberte kartu „Settings“ (Nastavení). Na kartě nastavení v poli označeném „desktop area“ (pracovní plocha) přesuňte posuvník na 1680 x 1050 obrazových bodů.
- Klepněte na „Advanced Properties“ (Pokročilé), nastavte položku Obnovovací frekvence na 60 Hz a potom klepněte na OK.
- Restartujte počítač a zopakováním kroku 2 a 3 ověřte, zda je počítač nastaven na 1680 x 1050 při 60 Hz.
- Vypněte počítač, odpojte starý monitor a znovu připojte monitor LCD Philips.
- Zapněte monitor a potom zapněte počítač.

Ot. 2: Jaká je doporučená obnovovací frekvence monitoru LCD?

Odp.: Doporučená obnovovací frekvence LCD monitoru je 60 Hz. V případě jakéhokoli rušení na obrazovce ji můžete nastavit na 75 Hz a uvidíte, zda rušení zmizí.

Ot. 3: Co jsou soubory .inf a .icm na disku CD-ROM? Jak lze nainstalovat ovladače (.inf a .icm)?

Odp.: Jedná se o soubory ovladače monitoru. Při instalaci ovladačů postupujte podle pokynů v uživatelské příručce. Při první instalaci bude počítač pravděpodobně požadovat ovladače monitoru (soubory .inf a .icm) nebo disk s ovladači. Postupujte podle pokynů a vložte doprovodný disk CD-ROM, který je součástí této sady. Ovladače monitoru (soubory .inf a .icm) budou nainstalovány automaticky.

Ot. 4: Jak mám upravit rozlišení?

Odp.: Dostupná rozlišení určuje grafická karta/ovladač grafiky a monitor. Požadované rozlišení můžete vybrat v části Windows® Control Panel (Ovládací panely systému Windows®) v části „Display properties“ (Zobrazení vlastností).

Ot. 5: Co když se během nastavení monitoru ztratím prostřednictvím nabídky OSD?

Odp.: Jednoduše stiskněte tlačítko **OK** a potom volbou „Reset“ (Obnovit) obnovte všechna původní nastavení výrobce.

Ot. 6 : Je obrazovka LCD odolná proti poškrábání?

Odp.: Obecně se doporučuje nevystavovat povrch panelu nadměrným úderům a chránit jej před ostrými nebo tupými předměty. Při manipulaci s monitorem nevyvíjejte na povrch panelu žádný tlak ani sílu. Mohlo by to negativně ovlivnit vaše záruční podmínky.

Ot. 7: Jak lze čistit povrch monitoru LCD?

Odp.: Pro běžné čištění použijte čistý a měkký hadřík. Pro důkladné čištění použijte izopropyl alkohol. Nepoužívejte žádná jiná rozpouštědla, jako etylalkohol, etanol, aceton, hexan atd.

Ot. 8: Lze měnit nastavení barev monitoru?

Odp.: Ano, nastavení barev můžete změnit prostřednictvím nabídky OSD podle následujících kroků:

- Stisknutím tlačítka „OK“ zobrazíte nabídku OSD.
- Stisknutím tlačítka „Down Arrow“ (Šipka dolů) vyberte volbu „Color“ (Barva) a stisknutím tlačítka „OK“ přejděte na nastavení barev. K dispozici jsou tři nastavení (viz níže).
 1. Color Temperature (Barevná teplota): k dispozici je šest nastavení: 5000K, 6500K, 7500K, 8200K, 9300K a 11500K. Při nastavení v rozsahu 5000K vypadají barvy na panelu „teplé“ s červenobílým barevným tónem, zatímco při nastavení teploty 11500K vypadají barvy na panelu „studené“ s modrobílým barevným tónem.
 2. sRGB: jde o standard pro zajištění správného podání barev na různých zařízeních (např. digitální fotoaparáty, monitory, tiskárny, skenery atd.)
 3. User Define (Uživatelské): uživatel si může zvolit vlastní nastavení barev upravením červené, zelené a modré složky.

Poznámka

Měření světla barvy, které vyzařuje předmět při zahřívání. Toto měření je vyjádřeno v absolutním měřítku (stupně Kelvina). Nižší teploty Kelvina, například 2004 K, jsou červené; vyšší teploty, jako například 9300 K, jsou modré. Neutrální teplota je bílá při 6504 K.

Ot. 9: Lze připojit tento monitor LCD k libovolnému počítači, pracovní stanici nebo počítači Mac?

Odp.: Ano. Všechny monitory LCD Philips jsou plně kompatibilní se standardními počítači, počítači Mac a pracovními stanicemi. Pro připojení monitoru k systému Mac může být zapotřebí kabelový adaptér. Další informace vám poskytne nejbližší obchodní zástupce Philips.

Ot. 10: Jsou monitory Philips LCD vybaveny technologií Plug-and-Play?

Odp.: Ano, tyto monitory jsou kompatibilní s technologií Plug-and-Play v operačním systému Windows 7/Vista/XP/NT, Mac OSX, Linux

Ot. 11: Co znamená lpění obrazu, vypálení obrazu, dosvit nebo „duch“ v souvislosti s panely LCD?

Odp.: Dlouhodobé nepřerušované zobrazení nehybného nebo statického obrazu může způsobit „vypálení“ obrazovky, rovněž známé jako „dosvit“ nebo „zobrazení duchů“. „Vypálení“, „dosvit“ nebo „zobrazení duchů“ je dobře známý jev u technologie panelů LCD. V mnoha případech "vypálení", "dosvit" nebo "zobrazení duchů" postupně zmizí po určité době mimo provoz. Před ponecháním monitoru bez dozoru vždy aktivujte spořič obrazovky. Bude-li na vašem monitoru LCD zobrazen neměnicí se statický obsah, vždy aktivujte aplikaci pro pravidelnou obnovu obrazovky.

Výstraha

Pokud neaktivujete spořič obrazovky nebo aplikaci, která pravidelně obměňuje obsah zobrazení, může dojít k vážnému „vypálení“, „dosvitu“ nebo „zobrazení duchů“, a toto narušení obrazu již nelze odstranit. Na výše uvedené poškození se nevztahuje záruka.

Ot. 12: Proč se na displeji nezobrazuje ostrý text a proč mají zobrazené znaky zubaté okraje?

Odp.: Váš LCD monitor nejlépe pracuje při svém nativním rozlišení 1680 x 1050 při 60 Hz. Používejte toto rozlišení pro dosažení optimálního zobrazení.



2012 © Koninklijke Philips Electronics N.V. Všechna práva vyhrazena.

Philips a emblém štítu Philips jsou registrované obchodní známky Koninklijke Philips Electronics N.V. a jsou používány v licenci od Koninklijke Philips Electronics N.V.

Údaje mohou být bez předchozího upozornění změněny.

Verze: M4220SE1T