

Register your product and get support at  
[www.philips.com/welcome](http://www.philips.com/welcome)

BHD308  
 BHD318



EN User manual  
 MX-ES Manual del usuario  
 KO 사용 설명서

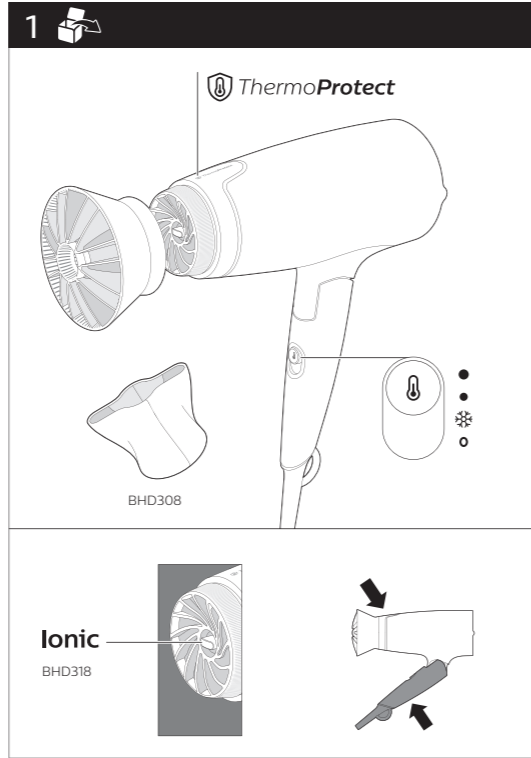
TH คู่มือผู้ใช้  
 ZH-TW 使用手冊

**PHILIPS**



Specifications are subject to change without notice  
 © 2021 Koninklijke Philips N.V.  
 All rights reserved.

3000 056 96347



## English

Congratulations on your purchase, and welcome to Philips! To fully benefit from the support that Philips offers, register your product at [www.philips.com/welcome](http://www.philips.com/welcome).

### 1 Important

Read this user manual carefully before you use the appliance and keep it for future reference.

- WARNING: Do not use this appliance near water.
- When the appliance is used in a bathroom, unplug it after use since the proximity of water presents a risk, even when the appliance is switched off.
- WARNING: Do not use this appliance near bathtubs, showers, basins or other vessels containing water.
- Always unplug the appliance after use.
- If the appliance overheats, it switches off automatically. Unplug the appliance and let it cool down for a few minutes. Before you switch the appliance on again, check the grilles to make sure they are not blocked by fluff, hair, etc.
- If the main cord is damaged, you must have it replaced by Philips, a service centre authorised by Philips or similarly qualified persons in order to avoid a hazard.
- This appliance can be used by children aged from 8 years and above and persons with reduced physical, sensory or mental capabilities or lack of experience and knowledge if they have been given supervision or instruction concerning use of the appliance in a safe way and understand the hazards involved. Children shall not play with the appliance. Cleaning and user maintenance shall not be made by children without supervision.



- For additional protection, we advise you to install a residual current device (RCD) in the electrical circuit that supplies the bathroom. This RCD must have a rated residual operating current not higher than 30mA. Ask your installer for advice.
- Do not insert metal objects into the air grilles to avoid electric shock.
- Never block the air grilles.
- Before you connect the appliance, ensure that the voltage indicated on the appliance corresponds to the local power voltage.
- Do not use the appliance for any other purpose than described in this manual.
- Do not use the appliance on artificial hair.
- When the appliance is connected to the power, never leave it unattended.
- Never use any accessories or parts from other manufacturers or that Philips does not specifically recommend. If you use such accessories or parts, your guarantee becomes invalid.
- Do not wind the main cord round the appliance.
- Wait until the appliance has cooled down before you store it.
- Do not pull on the power cord after using. Always unplug the appliance by holding the plug.
- Do not operate the appliance with wet hands.
- Always return the appliance to a service centre authorized by Philips for examination or repair. Repair by unqualified people could result in an extremely hazardous situation for the user.

### Electromagnetic fields (EMF)

This Philips appliance complies with all applicable standards and regulations regarding exposure to electromagnetic fields.



### Recycling

- Do not throw away the product with the normal household waste at the end of its life, but hand it in at an official collection point for recycling. By doing this, you help to preserve the environment.



- Follow your country's rules for the separate collection of electrical and electronic products. Correct disposal helps prevent negative consequences for the environment and human health.

### 2 Guarantee and service

If you need information e.g. about replacement of an attachment or if you have a problem, please visit the Philips website at [www.philips.com/support](http://www.philips.com/support) or contact the Philips Consumer Care Center in your country. The phone number is in the worldwide guarantee leaflet. If there is no Consumer Care Centre in your country, go to your local Philips dealer.

### Español

Felicidades por su compra y bienvenido a Philips. Para utilizar los servicios de asistencia técnica de Philips, registre su producto en [www.philips.com/welcome](http://www.philips.com/welcome).

### 1 Importante

Antes de usar el aparato, lea atentamente este manual del usuario y consérvelo para futuras consultas.

- ADVERTENCIA: no utilice este aparato cerca del agua.
- Si utiliza el aparato en el baño, desenchúfelo después de usarlo. Aunque esté apagado, la proximidad de agua representa un riesgo.
- ADVERTENCIA: no utilice el aparato cerca de bañeras, duchas, lavamanos u otros recipientes que contengan agua.
- Desenchufe siempre el aparato después de usarlo.
- Si el aparato se sobrecalienta, se apagará automáticamente. Desenchufe el aparato y déjelo enfriar durante unos minutos. Antes



de encenderlo nuevamente, verifique que las rejillas no estén obstruidas con pelusas, pelos, etc.

- Si el cable de alimentación está dañado, Philips, un centro de servicio autorizado por Philips u otras personas autorizadas deben reemplazarlo a fin de evitar riesgos.
- Este aparato puede ser utilizado por niños de 8 años o más y por personas con discapacidades físicas, sensoriales o mentales, o bien falta de experiencia y conocimientos, siempre que estén bajo supervisión o se les haya dado instrucciones para usar el aparato de manera segura y comprendan los peligros que implica. Los niños no deben jugar con este aparato. La limpieza y el mantenimiento que realiza el usuario no puede ser realizada por niños sin supervisión.
- Como protección adicional, sugerimos instalar un dispositivo de corriente residual (RCD) en el circuito eléctrico del baño. Este RCD debe tener una corriente operacional residual asignada que no exceda los 30 mA. Consulte a su electricista.
- Para evitar descargas eléctricas, no introduzca objetos metálicos en las rejillas de ventilación.
- Nunca obstruya las rejillas de ventilación.
- Antes de enchufar el aparato, compruebe que el voltaje indicado en el producto coincida con el voltaje de la red eléctrica local.
- No utilice este aparato para fines diferentes a los que se describen en el presente manual.
- No utilice el aparato sobre cabello artificial.
- Nunca deje el aparato sin vigilancia cuando esté enchufado a la red eléctrica.
- Nunca utilice accesorios ni piezas que Philips no recomiende específicamente o de otros fabricantes. Si utiliza otras piezas o accesorios, su garantía quedará anulada.
- No enrolle el cable de alimentación alrededor del aparato.
- Espere que el aparato se enfríe antes de guardarlo.
- No tire del cable de alimentación después de usarlo. Desenchufe siempre el aparato sujetándolo por el conector.
- No manipule el aparato con las manos húmedas.
- Siempre lleve el aparato a un centro de servicio autorizado por Philips si requiere una revisión o reparación. Si lo repara una persona no calificada, se puede producir una situación extremadamente peligrosa para el usuario.

### Campos electromagnéticos (CEM)

Este artefacto de Philips cumple con todos los estándares y las regulaciones aplicables sobre la exposición a campos magnéticos.

### Reciclaje

- Cuando finalice la vida útil del aparato, no lo deseché junto con los residuos normales del hogar. Llévelo a un punto de recolección oficial para su reciclaje. De esta manera, ayudará a conservar el medio ambiente.



- Siga la normativa de su país con respecto a la recolección de productos eléctricos y electrónicos. Una correcta eliminación permite evitar consecuencias negativas para el medioambiente y la salud humana.

### 2 Garantía y servicio

Si necesita obtener información, por ejemplo, sobre el repuesto de un accesorio o si tiene algún problema, visite el sitio web de Philips en [www.philips.com/support](http://www.philips.com/support) o comuníquese con el centro de atención al cliente de Philips de su país. El número de teléfono se encuentra en el folleto de la garantía internacional. Si no existe un centro de atención al cliente en su país, diríjase al distribuidor de Philips local.

## 한국어

필립스 제품을 구입해 주셔서 감사합니다! 필립스가 드리는 모든 지원 혜택을 받으실 수 있도록 [www.philips.com/welcome](http://www.philips.com/welcome)에서 제품을 등록하십시오.

## 1 주요 사항

본 제품을 사용하기 전에 이 사용 설명서를 주의 깊게 읽고 나중에 참조할 수 있도록 잘 보관하십시오.

- 경고: 본 제품은 물이 없는 곳에서 사용하십시오.
- 욕실에서 사용할 경우 사용 후에는 반드시 전원 플러그를 뽑으십시오. 전원이 꺼져 있더라도 물에 닿으면 위험할 수 있습니다.
- 경고: 본 제품을 욕조, 샤워기, 대야 또는 기타 물이 있는 용기 근처에서 사용하지 마십시오.
- 사용 후에는 반드시 제품의 전원 코드를 뽑으십시오.
- 제품이 과열되면 자동으로 전원이 꺼집니다. 제품의 전원을 뽑은 후 몇 분 동안 열기가 식도록 두십시오. 제품의 전원을 다시 켜기 전에 그릴이 잔열, 머리카락 등으로 막혀 있지 않은지 확인하십시오.
- 전원 코드가 손상된 경우, 안전을 위해 필립스 공인 서비스 센터 또는 필립스 서비스 지정점에 의뢰하여 교체하십시오.
- 8세 이상의 아이들과 신체적인 감각 및 정시적인 능력이 떨어지거나 경험과 지식이 풍부하지 않은 성인이 이 제품을 사용하려면 제품 사용과 관련하여 안전하게 사용할 수 있도록 지시사항을 충분히 숙지한 사람의 도움을 받아야 합니다. 어린이가 제품을 가지고 놀지 않도록 하십시오. 어린이가 혼자 제품 청소나 정비를 하지 않도록 하십시오.

- 추가 안전을 위하여 잔여 전류 소멸 장치(RCD)를 욕실 전원에 설치할 것을 권장합니다. 이 RCD의 정격 잔여 전류는 30mA 이하여야 합니다. 자세한 설치 방법은 전기 설비업체에 문의하십시오.
- 감전 사고를 막으려면 공기 흡입망에 금속 물질을 삽입하지 마십시오.
- 절대로 공기 흡입망을 막지 마십시오.
- 제품에 전원을 연결하기 전에 제품에 표시된 전압과 해당 사용 지역의 전압이 일치하는지 확인하십시오.
- 이 설명서에 나와있는 이외의 용도로 제품을 사용하지 마십시오.
- 제품을 인조 모발에 사용하지 마십시오.
- 제품이 전원에 연결된 상태로 외출하거나 자리를 비우지 마십시오.
- 다른 제조업체에서 만들었거나 필립스에서 권장하지 않은 제품 액세서리 또는 부품은 절대 사용하지 마십시오. 이러한 액세서리나 부품을 사용했을 경우에는 품질 보증이 무효화됩니다.

- 전원 코드를 제품에 감지 마십시오.
- 제품이 충분히 식은 다음 보관하십시오.
- 사용 후 전원 코드를 당기지 마십시오. 항상 플러그를 잡고 제품의 전원 코드를 뽑으십시오.

- 젖은 손으로 제품을 작동하지 마십시오.
- 감사 또는 수리가 필요한 경우에는 항상 필립스 서비스 지정점으로 문의하십시오. 비공인업체에서 수리하는 경우 제품 사용자에게 심각한 상황을 초래할 수 있습니다.
- 제품 코드를 제품이나 팔 주변에 말거나 감지 마십시오.

## EMF(전자기장)

이 필립스 제품은 EMF(전자기장)와 관련된 모든 기준 및 규정을 준수합니다.

### 재활용

- 제품 수명이 다한 경우 일반 생활 폐기물과 함께 배출하지 마시고 재활용할 수 있도록 공식 수거 업체에 맡기십시오. 이런 방법으로 환경 보호에 동참하실 수 있습니다.
- 해당 국가의 전기/전자 제품분리 수거 규칙에 따라 버리십시오. 적절하게 폐기하면 환경과 인간의 건강에 미치는 부정적인 결과를 예방할 수 있습니다.

## 2 품질 보증 및 서비스

액세서리 교체 등 보다 자세한 정보가 필요하시거나 사용상의 문제가 있을 경우에는 필립스전자 홈페이지([www.philips.com/support](http://www.philips.com/support))를 방문하십시오. 아니면 필립스 고객 상담실이나 필립스 서비스 센터로 문의하십시오. 전국 서비스 센터 안내는 제품 보증서를 참조하십시오. 해당 지역에 서비스 센터가 없는 경우 필립스 대리점에 문의하십시오.

## ภาษาไทย

ขอแสดงความยินดีที่คุณเลือกซื้อผลิตภัณฑ์ของเรา และยินดีต้อนรับสู่ Philips เพื่อให้คุณได้รับประโยชน์อย่างเต็มที่จากบริการที่ Philips มอบให้ โปรดลงทะเบียนผลิตภัณฑ์ของคุณที่ [www.philips.com/welcome](http://www.philips.com/welcome)

## 1 ข้อสำคัญ

โปรดอ่านคู่มือผู้ใช้กันอย่างละเอียดก่อนใช้เครื่อง และเก็บไว้เพื่ออ้างอิงต่อไป

- คำเตือน: ห้ามใช้เครื่องนี้ใกล้บริเวณที่เปียกน้ำ
- เมื่อคุณใช้เครื่องนี้ในห้องน้ำ ให้ถอดปลั๊กทุกครั้งหลังใช้ การอยู่ใกล้น้ำอาจก่อให้เกิดอันตรายได้ แม้ว่าตัวเครื่องจะปิดอยู่ก็ตาม
- คำเตือน: ห้ามใช้เครื่องนี้ใกล้บริเวณอ่างอาบน้ำ ที่อาบน้ำ อ่างล้างหน้า หรือภาชนะที่ใส่น้ำ
- ดึงปลั๊กออกหลังการใช้งานทุกครั้ง
- หากเครื่องมีความร้อนมากเกินไปจะปิดการทำงานโดยอัตโนมัติ ถอดปลั๊กเครื่องออก และปล่อยให้เครื่องเย็นลงประมาณ 2-3 นาที ก่อนเปิดสวิตช์ใช้งานอีกครั้ง ควรตรวจสอบตะแกรงของลมให้แน่ใจว่าไม่มีเศษผม เส้นขน หรืออื่นๆ อุดตัน
- หากสายไฟชำรุด คุณต้องให้ช่างผู้ชำนาญของ Philips ศูนย์บริการที่ได้รับอนุญาตจาก Philips หรือผู้ที่ผ่านการฝึกอบรม ดำเนินการเปลี่ยนให้เพื่อหลีกเลี่ยงอันตรายที่อาจเกิดขึ้น
- เด็กอายุ 8 ปีและมากกว่า และผู้ที่มิสภาพร่างกายไม่สมบูรณ์หรือสภาพจิตใจไม่ปกติ หรือขาดประสบการณ์และความรู้ความเข้าใจสามารถใช้งานเครื่องนี้ได้ โดยต้องอยู่ในการควบคุมดูแลหรือได้รับคำแนะนำในการใช้งานที่ปลอดภัยและเข้าใจถึงอันตรายที่เกี่ยวข้องในการใช้งาน ห้ามเด็กเล่นเครื่อง ห้ามไม่ให้เด็กทำความสะอาดและดูแลรักษาเครื่องโดยปราศจากการควบคุมดูแล
- เพื่อเพิ่มการป้องกัน เราขอแนะนำให้คุณติดตั้ง Residual current device (RCD) ในระบบไฟฟ้าภายในห้องอาบน้ำ RCD นี้จะมีกระแสไฟ Residual operating current ไม่นเกิน 30mA โปรดสอบถามเจ้าหน้าที่ติดตั้งสำหรับคำแนะนำ

- ห้ามแยกวัตถุที่ทำด้วยโลหะเข้าไปในตะแกรงของลม เพื่อป้องกันไฟดูด
- ห้ามปิดกั้นตะแกรงของลมของตัวเครื่อง
- ก่อนที่คุณจะเชื่อมต่อตัวเครื่อง โปรดตรวจสอบว่าแรงดันไฟฟ้าที่ระบุไว้บนเครื่องตรงกับแรงดันไฟฟ้าในห้องกัน
- ห้ามใช้งานเครื่องนี้เพื่อจุดประสงค์อื่นนอกเหนือจากที่อธิบายไว้ในคู่มือ
- ห้ามใช้งานเครื่องกับเส้นผมปลอม
- ห้ามเสียบปลั๊กตัวเครื่องที่วิ่งโดยไม่ได้ใช้งาน
- ห้ามใช้อุปกรณ์เสริมหรือชิ้นส่วนใด ๆ ที่ผลิตจากผู้ผลิตอื่นหรือที่ไม่ได้รับการแนะนำจาก Philips หากคุณใช้อุปกรณ์เสริมหรือชิ้นส่วนจากผู้ผลิตอื่นหรือที่ไม่ได้รับการแนะนำจาก Philips การรับประกันของคุณจะไม่มีผลบังคับใช้
- อย่าพันสายไฟไว้รอบๆ เครื่อง
- ควรปล่อยให้เครื่องเย็นลงก่อนจัดเก็บ
- ห้ามดึงที่สายไฟหลังการใช้งาน ถอดปลั๊กที่เครื่องออกทุกครั้ง โดยจับที่ปลั๊ก
- ไมควรงานเครื่องในขณะมีอเบียง
- โปรดนำเครื่องไปที่ศูนย์บริการที่ได้รับอนุญาตจาก Philips เพื่อทำการตรวจสอบหรือซ่อมแซม การซ่อมแซมโดยผู้ที่ไม่มีความชำนาญอาจทำให้เกิดอันตรายร้ายแรงกับผู้ใช้

### คลื่นแม่เหล็กไฟฟ้า (EMF)

ผลิตภัณฑ์ของ Philips นี้เป็นไปตามมาตรฐานและกฎข้อบังคับด้านคลื่นแม่เหล็กไฟฟ้าที่มีทุกประการ

### การรีไซเคิล

- อย่าทิ้งเครื่องใช้ไฟฟ้าพร้อมกับ ของเสียในครัวเรือนหากหมดอายุการใช้งาน แต่ให้มอบให้กับ จุดรับของรีไซเคิลที่เป็นทางการ การทำแบบนี้ จะเป็นการช่วยรักษาสังแวดล้อม

- ปฏิบัติตามกฎระเบียบในประเทศของคุณสำหรับการแยกเก็บ เครื่องใช้ไฟฟ้าและผลิตภัณฑ์อิเล็กทรอนิกส์ การกำจัด อย่างถูกต้องช่วยป้องกันผลเสียเนื่องทางลบที่อาจเกิดขึ้นกับ สิ่งแวดล้อมและสุขภาพของมนุษย์

## 2 การรับประกันและบริการ

หากคุณมีปัญหาหรือต้องการทราบข้อมูล โปรดเข้าชมเว็บไซต์ของ Philips ได้ที่ [www.philips.com/support](http://www.philips.com/support) หรือติดต่อศูนย์บริการลูกค้าของ Philips ในประเทศของคุณ (หมายเลขโทรศัพท์ของศูนย์บริการฯ อยู่ในเอกสารแนบพับเกี่ยวกับการรับประกันทั่วโลก) หากในประเทศของคุณไม่มีศูนย์บริการลูกค้า โปรดติดต่อตัวแทนจำหน่ายผลิตภัณฑ์ Philips ในประเทศ

## 繁體中文

感謝您購買本產品。歡迎來到飛利浦的世界！請至 [www.philips.com/welcome](http://www.philips.com/welcome) 註冊您的產品，以獲得飛利浦提供的完整支援。

## 1 重要事項

使用本產品前，請先仔細閱讀本使用手冊，並保留說明以供日後參考。

- 警告：請勿在靠近水的地方使用本產品。
- 在浴室使用產品時，用畢後請拔除插頭，因為即使用產品電源關閉，與水接觸還是可能發生危險。
- 警告：使用本產品時切勿靠近浴缸、淋浴間、臉盆或其他盛水的容器。
- 產品使用完畢後，請務必拔除插頭。

- 如產品過熱，會自動斷電。拔除產品插頭，待其冷卻幾分鐘。重新開啟產品的電源之前，請檢查柵口，確定沒有被毛絮或毛髮等阻塞。
- 如果電源線損壞，必須交由飛利浦、飛利浦授權之服務中心，或是具備相同資格的技師更換，以免發生危險。
- 本產品可供 8 歲以上孩童及身體、知覺或精神能力障礙者或經驗與知識缺乏者使用，但需向他們提供安全使用產品相關的監督或指示說明，且他們必須瞭解可能發生的危險。請勿讓孩童把玩產品。若無人在旁監督，不得讓孩童清潔與維護產品。
- 為了加強安全防護，建議在通向浴室的電流迴路上安裝 30 毫安培以下的殘餘電流裝置 (RCD)。請諮詢安裝人員的建議。
- 請勿將金屬物品插入進風柵口，以避免觸電。
- 不可阻塞進風柵口。
- 連接電源之前，請確認本地的電壓與產品所標示的電源電壓相符。
- 請勿將產品用於本手冊所述之外的任何其他用途。
- 請勿在假髮上使用本產品。
- 在無人看管的情況下，請將產品的電源插頭拔除。
- 請勿使用其他製造商的任何配件或零件，或非由飛利浦建議的配件或零件。如果您使用此類配件或零件，保固即會失效。
- 請勿將電源線纏繞在產品上。
- 請先等產品完成冷卻後再行收納。
- 使用後切勿拉扯電源線。拔除產品插頭時請務必抓住插頭。
- 手潮濕時請勿操作產品。
- 請務必將產品送回飛利浦授權之服務中心進行檢查或維修。由不合格人員進行維修可能會對使用者造成極端危險。

### 電磁場 (EMF)

本飛利浦產品符合所有電磁場暴露的相關適用標準和法規。

	設備名稱：飛利浦輕量溫控護髮吹風機(紫)	型號（型式）：BHD318				
	Equipment name:	Type designation (Type):				
	<p>限用物質及其化學符號</p> <p>Restricted substances and its chemical symbols</p>					
單元 Unit	鉛 Lead (Pb)	汞 Mercury (Hg)	鎘 Cadmium (Cd)	六價鉻 Hexavalent chromium (Cr <sup>6+</sup> )	多溴聯苯 Polybrominated biphenyls (PBB)	多溴二苯醚 Polybrominated diphenyl ethers (PBDE)
塑膠外殼	0	0	0	0	0	0
電源線組	-	0	0	0	0	0
開關	0	0	-	0	0	0
電動機	-	0	0	0	0	0
加熱元件組	-	0	-	0	0	0

備考 1 . “ 超出0.1wt % ” 及 “ 超出0.01 wt % ” 係指限用物質之百分比含量超出百分比含量基準值。

Note 1： “Exceeding 0.1 wt %” and “exceeding 0.01 wt %” indicate that the percentage content of the restricted substance exceeds the reference percentage value of presence condition.

備考 2 . “○” 係指該項限用物質之百分比含量未超出百分比含量基準值。

Note 2： “○” indicates that the percentage content of the restricted substance does not exceed the percentage of reference value of presence.

備考 3 . “ – ” 係指該項限用物質為排除項目。

Note 3： The “ – ” indicates that the restricted substance corresponds to the exemption.

## 回收

- 產品使用壽命結束時，請勿與一般家庭廢棄物一併丟棄。請將該產品送至政府指定的回收點進行回收。此舉能為環保盡一份心力。
- 請遵循您所在國家/地區對電氣與電子產品分類收集的規定。正確處理廢棄產品有助於避免對環境和人類健康帶來負面影響。

## 2 保固與服務

若您需要相關資訊或有任何問題，請造訪飛利浦網站 [www.philips.com/support](http://www.philips.com/support)，或聯絡您所在國家/地區的飛利浦客戶服務中心 (您可在全球保證書上找到電話號碼)。若所在國家/地區沒有客戶服務中心，請洽詢當地的飛利浦經銷商。