

Philips Signage Solutions
Q-Line дисплей

32"

Директно светодиодно фоново
осветление
Full HD

BDL3230QL



Активизирайте вашето информационно преживяване

с безценни интелигентни характеристики

Предайте своите послания с изумително ясна картина и с повече грижа за околната среда. С превъзходни характеристики и висока надеждност, но с ниско потребление на енергия, той е идеален за проекти, в които не се допускат компромиси.

Иновативни решения за всяко приложение за обозначаване

- Свържете се и управлявайте съдържанието си чрез облака с HTML5
- Програмирайте по график каквото поискате и когато поискате със SmartPlayer
- Безплатно и лесно за използване управление на съдържанието със SmartCMS
- Запазвайте и възпроизвеждайте съдържание с вътрешна памет

Максимално въздействие на посланието ви

- Управлявайте и контролирайте мрежата си дистанционно чрез SmartControl
- Full HD LED за великолепни образи с невероятен контраст

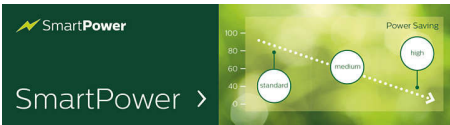
Грижа за вас, бизнеса ви и аудиторията ви

- Захранване SmartPower за пестене на енергия
- Последователно извеждане на клинични изображения с D-image

PHILIPS

Акценти

Захранване SmartPower



Интензивността на подсветката може да се контролира и предварително да се настрои системно, с цел снижаване на консумираната мощност с до 50%, което значително намалява енергийните разходи.

SmartControl



SmartControl ви позволява да контролирате и управлявате дистанционно мрежата си от дисплеи чрез RJ45 и RS232C. Лесно регулирате всички настройки на дисплея, включително разделителна способност, яркост, контраст, и клонирате настройките си в цялата мрежа.

SmartBrowser



Свържете се и управлявайте съдържанието си чрез облака с вградения браузър с HTML5. Проектирайте съдържанието си за обозначаване онлайн и го свържете с дисплей или с пълната си мрежа. Просто включете интернет кабел RJ45 за мрежова връзка, свържете дисплея със отделния уи

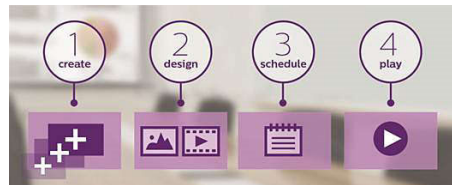
адрес и сте готови за възпроизвеждане на съдържание, базирано в облака.

SmartPlayer



Превърнете USB устройството си в истинско бюджетно цифрово решение за информационни дисплеи. Просто запазете своето съдържание (видео, аудио, изображения) на USB устройството си и го включете в дисплея. Създайте своя плейлист, планирайте показването на съдържанието чрез екранното меню и се наслаждавайте на собственоръчно направените си плейлисти по всяко време и навсякъде.

SmartCMS



Безплатна и лесна за използване система за управление на съдържанието, която работи единствено с дисплеите Philips Sigage Solutions, за да управлява цифровото ви съдържание за обозначаване. Със SmartCMS можете да създавате и насрочвате собствено съдържание през 24 часа всеки ден. Просто създайте мрежата си, проектирайте съдържанието си, насрочете плейлиста и сте готови за възпроизвеждане!

Технология Full HD LED

Качеството на картината има значение. Обикновените дисплеи осигуряват качество, но вие очаквате повече. Представете си отчетлив детайл, съчетан с

висока яркост, невероятен контраст и реалистични цветове за картина, която изглежда като истинска.

Clinical D-image



D-image ви помага да преглеждате и диагностицирате клинични изображения с последователна и точна работа на дисплея. За да постигнете надеждни клинични интерпретации, нашите професионални дисплеи са фабрично калибрирани да дават оптимизирано стандартно представяне в тонове на сивото. D-image ви помага да постигате отлични резултати във всеки аспект на грижата за пациентите.

Вътрешна памет



Запазвайте и възпроизвеждайте съдържание с вътрешна памет. Качвайте мултимедията си на дисплея и възпроизвеждайте съдържанието незабавно. Тъй като работи в съчетание с вътрешния браузър, тя служи също като кеш за памет при поточно предаване на онлайн съдържание. Ако мрежата не работи, вътрешната памет поддържа изпълнението на съдържание, като възпроизвежда кеширана версия на съдържанието, гарантирайки наличието на мултимедия дори при липса на връзка с мрежата.

Спецификации

Възможности за свързване

- Изход за аудио: Звук ляв/десен (RCA)
- Видео вход: DVI-D, HDMI, VGA (аналогов D-Sub), Компонентен (RCA), Композитен (RCA)
- Аудио вход: Жак 3,5 мм, Звук ляв/десен (RCA)
- Други връзки: USB
- Външен контрол: RJ45, RS232C (вход/изход) 2,5 мм жак, IR (вход/изход) 3,5 мм жак

Картина/дисплей

- Размер на екрана по диагонал (метрична с-ма): 80 см
- Размер на екрана по диагонал (инчове): 31.5 инч
- Съотношение на размерите на картината: 16:9
- Разделителна способност на екрана: 1920 x 1080 пиксела
- Стъпка на пикселите: 0,36375 x 0,36375 мм
- Оптимална разделителна способност: 1920 x 1080 при 60 Hz
- Яркост: 350 cd/m²
- Цветове на дисплея: приблизително 16,77 милиона
- Съотношение на контраста (типично): 1400:1
- Съотношение на динамичния контраст: 500 000:1
- Време на отговор (типично): 8 мс
- Зрителен ъгъл (по хоризонтала): 178 градуса
- Зрителен ъгъл (по вертикала): 178 градуса
- DICOM: Clinical D-image

Комфорт

- Видео стена: До 15 x 15
- Функции за опазване на екрана: Пикселно изместване
- Управление с клавиатурата: Скрито, С възможност за заключване
- Верига на сигнала: RS232, ИЧ верига
- Функции за пестене на енергия: Smart Power
- Управление в мрежа: RS232, RJ45, Един кабел (HDMI-CEC)
- Памет: 8 GB eMMC, Достъп до вътрешна памет
- Стартиране: Закъснение при включване, Състояние на включване, Събуждане чрез LAN
- Стартов прозорец: активиране/деактивиране на логото на Philips

Звук

- Вградени високоговорители: 2 бр. по 10 W RMS

Захранване

- Мрежово захранване: Променлив ток 100 – 240 V, 50 – 60 Hz
- Консумация (Обикн.): 57 W
- Мощност на потребление в режим на готовност: $\leq 0,5\text{ W}$

Поддържана разделителна способност на дисплея

- Компютърни формати: 640 x 480, 60, 67, 72, 75 Hz, 800 x 600, 56, 60, 72, 75 Hz, 1024 x 768, 60 Hz, 1280 x 768, 60 Hz, 1280 x 800, 60 Hz, 1360 x 768, 60 Hz, 1366 x 768, 60 Hz, 1440 x 900, 60 Hz, 1600 x 1200, 60 Hz, 1920 x 1080, 60 Hz, 1920 x 1200, 60 Hz
- Видео формати: 480i, 60 Hz, 480p, 60 Hz, 576p, 50 Hz, 576i, 50 Hz, 720p, 50, 60 Hz, 1080i, 50, 60 Hz, 1080p, 50, 60 Hz

Размери

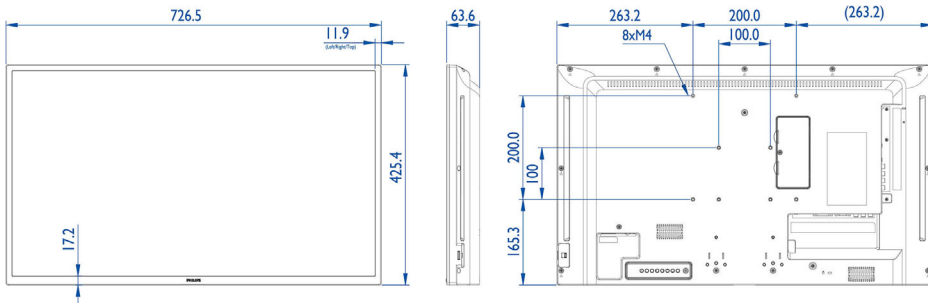
- Ширина на изделието: 726,5 мм
- Тегло на изделието: 5,20 кг
- Височина на изделието: 425,4 мм
- Дълбочина на изделието: 63,6 мм
- Ширина на изделието (инчове): 28,6 инч
- Височина на изделието (инчове): 16,75 инч
- Конзола за стена: 100 x 100 мм, 200 x 200 мм, M4
- Дълбочина на изделието (инчове): 2,5 инч
- Ширина на рамката: 11,9 (TLR) / 17,2 (B) мм
- Тегло на изделието (фунтове): 14,74 lb

Работни условия

- Температурен диапазон (работен): 5 ~ 40 °C
- Средно време между отказите: 50 000 час(а)
- Относителна влажност: 20 ~ 80 %
- Температурен диапазон (съхранение): -20 ~ 60 °C

Мултимедийни приложения

- USB възпроизвеждане на видео: 3G2, 3GP, ASF, ASX, AVI, DAT, F4V, FLV, M2TS, M4V, MK3D, MKV, MOV, MP4, MPE, MPEG, MPG, MTS, QT, TRP, TS, TTS, VOB, WEBM, WMV, Xvid
- USB възпроизвеждане на картина: BMP, GIF, JPEG, JPG
- USB възпроизвеждане на аудио: AAC, AC3, AIF, AIFC, AMR, EC3, M4A, MP3, OGA, OGG, WAV, WMA



Дата на издаване
2024-03-23

Версия: 7.2.1

EAN: 87 12581 73727 6

© 2024 Koninklijke Philips N.V.
Всички права запазени.

Спецификациите могат да се променят без предупреждение. Търговските марки са собственост на Koninklijke Philips N.V. или на съответните си притежатели.

www.philips.com