

43BDL4510D
50BDL4510D
55BDL4510D
V1.00



www.philips.com/welcome

Podręcznik użytkownika (Polski)

PHILIPS

SignageSolutions

Instrukcje bezpieczeństwa

Środki bezpieczeństwa i konserwacja



OSTRZEŻENIE: Używanie elementów sterowania, regulacji lub innych procedur niż te, które opisano w niniejszej dokumentacji, może spowodować porażenie prądem i/lub zagrożenia mechaniczne.

Należy przeczytać i zastosować się do podanych instrukcji podczas podłączania i używania monitora:

Działanie:

- Wyświetlacz należy trzymać z dala bezpośredniego światła słonecznego oraz od pieców lub innych źródeł ciepła.
- Wyświetlacz należy chronić przed olejem, w przeciwnym razie może zostać uszkodzona plastikowa pokrywa.
- Zalecane jest ustawienie wyświetlacza w miejscu o odpowiedniej wentylacji.
- W przypadku użytkowania na wolnym powietrzu wymagany jest filtr ultrafioletowy.
- Jeśli produkt będzie używany w trudnych warunkach, takich jak wysoka temperatura, wilgotność, złożone wzorce wyświetlania, długi czas pracy itp., zdecydowanie zalecane jest skontaktowanie się z firmą Philips w celu uzyskania porad w zakresie inżynierii zastosowań. W przeciwnym razie nie będzie można zagwarantować niezawodności ani prawidłowego działania wyświetlacza. Trudne warunki występują zwykle w takich miejscach, jak lotniska, stacje tranzytowe, banki, giełda papierów wartościowych i systemy sterowania.
- Należy usunąć jakiegokolwiek obiekty, które mogą blokować szczeliny wentylacyjne lub uniemożliwić prawidłowe chłodzenie elementów elektronicznych monitora.
- Nie wolno blokować szczelin wentylacyjnych obudowy.
- Podczas ustawiania wyświetlacza należy się upewnić, że zapewniony jest łatwy dostęp do wtyczki i gniazda zasilania.
- W celu zapewnienia normalnego działania po wyłączeniu monitora poprzez odłączenie przewodu zasilającego, przed jego ponownym podłączeniem należy odczekać 6 sekund.
- Przez cały czas eksploatacji monitora należy używać zatwierdzonego przewodu zasilającego, dostarczonego przez firmę Philips. Brak przewodu zasilającego należy zgłosić do lokalnego punktu serwisowego.
- W czasie działania nie należy narażać monitora na silne drgania ani uderzenia.
- Podczas działania lub przenoszenia nie należy uderzać ani dopuszczać do upadku monitora.
- Śruba z uchem służy do krótkotrwałej konserwacji i instalacji. Nie jest zalecane używanie śruby z uchem dłużej niż 1 godzinę. Długotrwałe używanie jest niedozwolone. Na czas korzystania ze śruby z uchem należy zapewnić puste i bezpieczne miejsce pod ekranem.

Konserwacja:

- Aby chronić monitor przed możliwym uszkodzeniem, nie należy nadmiernie naciskać na panel LCD. Aby podnieść monitor w celu przeniesienia, należy chwycić go za ramę; nie należy podnosić monitora, umieszczając ręce lub palce na panelu LCD.
- Jeśli wyświetlacz nie będzie używany w dłuższym okresie czasu, należy go odłączyć od zasilania.
- Przed czyszczeniem lekko zwilżoną szmatką należy odłączyć wyświetlacz od zasilania. Ekran można wycierać suchą szmatką, przy wyłączonym zasilaniu. Nie należy nigdy używać do czyszczenia monitora rozpuszczalników organicznych, takich jak alkohol lub opartych na amoniaku płynów.
- Aby uniknąć ryzyka porażenia lub trwałego uszkodzenia zestawu, nie należy narażać monitora na działanie kurzu, deszczu, wody ani nadmiernej wilgoci.
- Po zamoczeniu monitora należy go jak najszybciej wytrzeć suchą szmatką.
- Jeśli do wnętrza monitora przedostanie się obca substancja lub woda, należy natychmiast wyłączyć zasilanie i odłączyć przewód zasilający. Następnie należy usunąć obcą substancję lub wodę i wysłać monitor do punktu naprawczego.
- Nie należy przechowywać ani używać monitora w miejscach narażonych na oddziaływanie ciepła, bezpośredniego światła słonecznego lub ekstremalnie niskich temperatur.
- Aby zapewnić najlepsze funkcjonowanie monitora i jego długą żywotność, zaleca się, aby był on używany w miejscach, w których temperatura i wilgotność mieszczą się w podanym zakresie.

Środowiskowe wartości graniczne

Element	Min.	Maks.	Jednostka
Temperatura przechowywania	-20	65	°C
Temperatura pracy	0	40	°C
Temperatura szklanej powierzchni (działanie)	0	65	°C

Wilgotność przechowywania	5	90	% RH
Wilgotność pracy	20	80	% RH

- W celu uzyskania wyższej luminancji panel LCD powinien mieć przez cały czas temperaturę 25 stopni Celsjusza.
- Określony w specyfikacji czas eksploatacji wyświetlacza jest gwarantowany tylko wtedy, gdy jest on używany w odpowiednich warunkach.

WAŻNE: Po pozostawieniu monitora bez nadzoru należy zawsze uaktywnić program wygaszacza ekranu z ruchomym obrazem. Aby zapobiec pozostawianiu na monitorze trwałego, statycznego obrazu, należy zawsze uaktywnić aplikację do okresowego odświeżania ekranu. Wydłużone nieprzerwane wyświetlanie stałych lub nieruchomych obrazów, może spowodować na ekranie „wypalenie”, znane również jako „powidok” lub „poobraz”. Jest to dobrze znane zjawisko dotyczące technologii LCD. W większości przypadków „wypalenie” lub „powidok” albo „poobraz” znika stopniowo po pewnym czasie od wyłączenia zasilania.

OSTRZEŻENIE: W poważniejszych przypadkach „wypalenia” lub „powidoku” albo „poobrazu” obrazy nie znikają i nie można tego naprawić. Nie jest to ponadto objęte warunkami gwarancji.

Serwis:

- Pokrywe obudowy może otwierać wyłącznie wykwalifikowany personel serwisu.
- Jeśli wymagana jest jakakolwiek naprawa lub integracja, należy skontaktować się z lokalnym punktem serwisowym.
- Monitora nie należy pozostawiać w bezpośrednim świetle słonecznym.



Jeśli nie działa normalnie po wykonaniu instrukcji z tego dokumentu, należy skontaktować się z technikiem lub lokalnym punktem serwisowym.

Niebezpieczeństwa związane z brakiem stabilności.

To urządzenie może upaść, powodując poważne obrażenia osobiste lub śmierć. Aby zapobiec obrażeniom, to urządzenie należy przymocować do podłoża/ściany w sposób zapewniający bezpieczeństwo i zgodny z instrukcjami montażu.

Należy przeczytać i zastosować się do podanych instrukcji podczas podłączania i używania monitora:



- Jeśli wyświetlacz nie będzie używany w dłuższym okresie czasu, należy go odłączyć od zasilania.
- Przed czyszczeniem lekko zwilżoną szmatką należy odłączyć wyświetlacz od zasilania. Ekran można wycierać suchą szmatką, przy wyłączonym zasilaniu. Jednakże, nigdy nie należy stosować alkoholu, rozpuszczalników lub płynów opartych na amoniaku.
- Jeśli wyświetlacz nie działa normalnie, mimo zastosowania się do instrukcji z tego podręcznika należy skontaktować się z technikiem serwisu.
- Pokrywe obudowy może otwierać wyłącznie wykwalifikowany personel serwisu.
- Wyświetlacz należy trzymać z dala bezpośredniego światła słonecznego oraz od pieców lub innych źródeł ciepła.
- Należy usunąć jakiegokolwiek obiekty, które mogą się dostać do szczelin wentylacyjnych lub uniemożliwić prawidłowe chłodzenie elementów elektronicznych wyświetlacza.
- Nie wolno blokować szczelin wentylacyjnych obudowy.
- Wyświetlacz powinien być suchy. Aby uniknąć porażenia prądem elektrycznym nie należy narażać urządzenia na deszcz lub nadmierną wilgoć.
- Jeśli monitor został wyłączony poprzez odłączenie kabla zasilającego lub przewodu prądu stałego, w celu uzyskania normalnego działania należy poczekać 6 sekund przed ponownym podłączeniem kabla zasilającego lub przewodu prądu stałego.
- Aby uniknąć niebezpieczeństwa porażenia lub trwałego uszkodzenia zestawu, nie należy narażać wyświetlacza na działanie deszczu lub nadmiernej wilgoci.
- Podczas ustawiania wyświetlacza należy się upewnić, że zapewniony jest łatwy dostęp do wtyczki i gniazda zasilania.
- **WAŻNE:** Podczas stosowania należy zawsze uaktywnić wygaszacza ekranu. Jeśli na ekranie długo wyświetlany jest stały obraz o wysokim kontraście, może pozostać na nim „powidok” lub „poobraz”. Jest to dobrze znane zjawisko, spowodowane mankamentami technologii LCD. W większości przypadków, poobraz stopniowo zanika po pewnym czasie od wyłączenia zasilania. Należy pamiętać, że symptomów powidoku nie można naprawić i nie są one objęte gwarancją.
- Jeśli przewód zasilający jest wyposażony we wtyczkę 3-bolcową, należy podłączyć ją do uziemionego gniazda elektrycznego na 3 bolce. Nie wolno wyłączać uziemiającego bolca przewodu zasilającego, podłączając go na przykład do przejściówki na 2 bolce. Bolec uziemiający jest ważnym zabezpieczeniem.

Deklaracja zgodności UE

Urządzenie to spełnia wymogi dyrektywy Rady w sprawie zbliżenia ustawodawstw Państw Członkowskich odnoszących się do kompatybilności elektromagnetycznej (2014/30/UE), dyrektywy niskonapięciowej (2014/35/UE) i dyrektywy RoHS (2011/65/UE).

Te produkt został poddany testom, które stwierdziły, że spełnia on normy zharmonizowane w zakresie urządzeń techniki informatycznej, które to normy zostały opublikowane w ramach dyrektyw w Oficjalnym Dzienniku Unii Europejskiej.

Ostrzeżenia dotyczące wyładowań elektrostatycznych

Użytkownik znajdujący się w pobliżu monitora może spowodować wyładowanie elektrostatyczne i ponowne uruchomienie powodujące wyświetlenie menu głównego.

Ostrzeżenie:

Urządzenie spełnia wymagania Klasy A wg EN55032/CISPR 32. W środowisku mieszkalnym urządzenie może powodować zakłócenia radiowe.

Uwaga FCC (Federalna Komisja ds. Telekomunikacji) (tylko USA)



UWAGA: To urządzenie zostało poddane testom, które stwierdziły, że jest ono zgodne z ograniczeniami dla urządzeń cyfrowych klasy A, zgodnie z częścią 15 przepisów FCC. Te ograniczenia mają zapewnić odpowiednie zabezpieczenie przed szkodliwymi zakłóceniami, podczas używania urządzenia w środowisku komercyjnym. To urządzenie generuje, wykorzystuje i może emitować energię częstotliwości radiowej, a jeśli nie zostanie zainstalowane i nie będzie używane zgodnie z tym podręcznikiem, może powodować szkodliwe zakłócenia komunikacji radiowej. Działanie tego urządzenia w obszarze zamieszkałym, może powodować szkodliwe zakłócenia, a koszty usunięcia zakłóceń ponosić będzie wtedy użytkownik.



Zmiany lub modyfikacje wykonane bez wyraźnego zezwolenia strony odpowiedzialnej za zgodność, spowodują pozbawianie użytkownika prawa do używania tego urządzenia.

Do podłączania tego wyświetlacza do urządzenia komputerowego należy używać wyłącznie ekranowany kabel RF, dostarczony z wyświetlaczem.

Aby zapobiec uszkodzeniu, które może spowodować pożar lub porażenie prądem elektrycznym nie należy narażać tego urządzenia na deszcz lub nadmierną wilgoć.

To urządzenie jest zgodne z częścią 15 przepisów FCC. Jego działanie podlega następującym dwóm warunkom: (1) to urządzenie nie może powodować szkodliwych zakłóceń i (2) to urządzenie musi akceptować wszystkie odbierane zakłócenia, włącznie z tymi, które mogą powodować nieoczekiwane działanie.

Envision Peripherals Inc.
490 N McCarthy Blvd, Suite #120
Milpitas, CA 95035
USA

Uwaga Polskiego Centrum Badań i Certyfikacji

To urządzenie powinno być zasilane z gniazda z podłączonym obwodem ochronnym (gniazdo z trzema kołkami). Wszystkie podłączone razem urządzenia (komputer, wyświetlacz, drukarka itd.) powinny mieć to samo źródło zasilania.

Przewód fazowy instalacji elektrycznej pomieszczenia, powinien mieć urządzenie zabezpieczające przed zwarciami w formie bezpiecznika o wartości nominalnej nie większej niż 16 amperów (A).

W celu pełnego wyłączenia urządzenia należy odłączyć kabel zasilający od gniazda zasilania, które powinno się znajdować w pobliżu urządzenia i być łatwo dostępne.

Znak ochrony „B” potwierdza, że urządzenie jest zgodne z wymaganiami dotyczącymi korzystania z ochrony standardów PN-93/T-42107 i PN-89/E-06251.

Wymagania Polskiego Centrum Badań i Certyfikacji

Urządzenie powinno być zasilane z gniazda z przyłączonym obwodem ochronnym (gniazdo z kołkiem). Współpracujące ze sobą urządzenia (komputer, monitor, drukarka) powinny być zasilane z tego samego źródła.

Instalacja elektryczna pomieszczenia powinna zawierać w przewodzie fazowym rezerwową ochronę przed zwarciami, w postaci bezpiecznika o wartości znamionowej nie większej niż 16A (amperów).

W celu całkowitego wyłączenia urządzenia z sieci zasilania, należy wyjąć wtyczkę kabla zasilającego z gniazdka, które powinno znajdować się w pobliżu urządzenia i być łatwo dostępne.

Znak bezpieczeństwa "B" potwierdza zgodność urządzenia z wymaganiami bezpieczeństwa użytkownika zawartymi w PN-93/T-42107 i PN-89/E-06251.

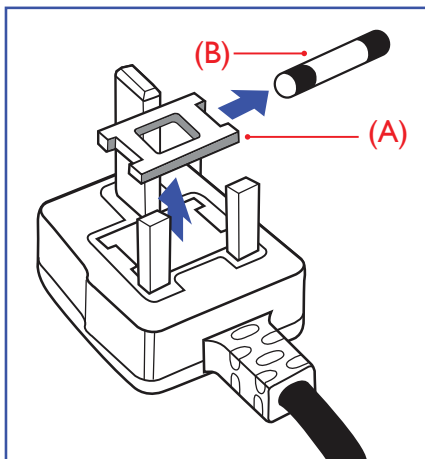
Pozostałe instrukcje bezpieczeństwa

- Nie należy używać wtyczek adapterowych lub usuwać kolka obwodu ochronnego z wtyczki. Jeżeli konieczne jest użycie przedłużacza to należy użyć przedłużacza 3-żyłowego z prawidłowo połączonym przewodem ochronnym.
- System komputerowy należy zabezpieczyć przed nagłymi, chwilowymi wzrostami lub spadkami napięcia, używając eliminatora przepięć, urządzenia dopasowującego lub bezzakłócenowego źródła zasilania.
- Należy upewnić się, aby nie leżało na kablach systemu komputerowego, oraz aby kable nie były umieszczone w miejscu, gdzie można byłoby na nie nadeptywać lub potykać się o nie.
- Nie należy rozlewać napojów ani innych płynów na system komputerowy.
- Nie należy wpychać żadnych przedmiotów do otworów systemu komputerowego, gdyż może to spowodować pożar lub porażenie prądem, poprzez zwarcie elementów wewnętrznych.
- System komputerowy powinien znajdować się z dala od grzejników i źródeł ciepła. Ponadto, nie należy blokować otworów wentylacyjnych. Należy unikać kładzenia luźnych papierów pod komputer oraz umieszczania komputera w ciasnym miejscu bez możliwości cyrkulacji powietrza wokół niego.

Pola elektryczne, magnetyczne i elektromagnetyczne („EMF”)

1. Produkujemy i sprzedajemy wiele produktów przeznaczonych dla klientów detalicznych, które, jak wszystkie urządzenia elektroniczne, mogą emitować oraz odbierać sygnały elektromagnetyczne.
2. Jedną z naszych najważniejszych zasad jest podejmowanie wszelkich koniecznych działań zapewniających bezpieczne i nieszkodliwe dla zdrowia korzystanie z produktów firmy. Obejmuje to spełnienie wszystkich mających zastosowanie przepisów prawnych oraz wymogów dotyczących emisji pola elektromagnetycznego (EMF) już na etapie produkcji.
3. Jesteśmy czynnie zaangażowani w opracowywanie, wytwarzanie i sprzedawanie produktów, które nie mają niekorzystnego wpływu na zdrowie.
4. Potwierdzamy, że zgodnie z posiadaną obecnie wiedzą naukową wytwarzane przez nas produkty są bezpieczne, jeżeli są używane zgodnie z ich przeznaczeniem.
5. Aktywnie uczestniczymy także w doskonaleniu międzynarodowych standardów EMF i przepisów bezpieczeństwa, co umożliwi nam przewidywanie kierunków rozwoju standaryzacji i szybkie dostosowywanie naszych produktów do nowych przepisów.

Informacje wyłącznie dla Wielkiej Brytanii



OSTRZEŻENIE - TO URZĄDZENIE MUSI BYĆ UZIEMIONE.

Ważne:

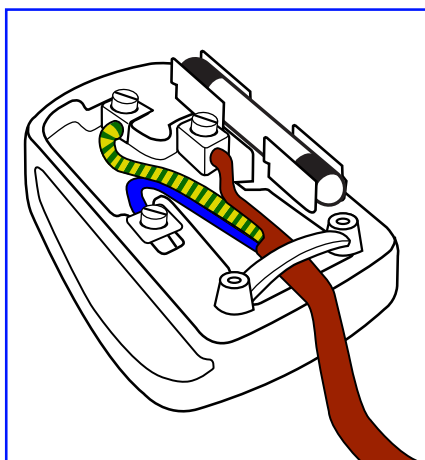
To urządzenie jest dostarczane z certyfikowaną wtyczką 13 A. Aby zmienić bezpiecznik we wtyczce tego typu, należy wykonać następujące działania: +

1. Zdejmij pokrywę bezpiecznika i wyjmij bezpiecznik.
2. Dopasuj nowy bezpiecznik, którym powinien być bezpiecznik BS 1362 5A,A.S.T.A. lub bezpiecznik z certyfikatem BSI.
3. Dopasuj ponownie pokrywę bezpiecznika.

Jeśli dopasowana wtyczka nie pasuje do gniazda zasilania należy ją odciąć i zastąpić odpowiednią wtyczką 3-kołkową.

Jeśli wtyczka zasilania zawiera bezpiecznik, jego wartość powinna wynosić 5 A. Gdy jest używana wtyczka bez bezpiecznika, w tablicy rozdzielczej musi być zainstalowany bezpiecznik o prądzie znamionowym nie przekraczającym 5 A.

UWAGA:Aby uniknąć ryzyka porażenia prądem elektrycznym, które może wystąpić po włożeniu odciętej wtyczki do gniazdka sieciowego 13 A, odciętą wtyczkę należy zniszczyć.



Jak podłączyć wtyczkę

Przewody kabla sieciowego są oznaczone następującymi kolorami:

- NIEBIESKI - „ZERO” („N”)
- BRAZOWY - „FAZA” („L”)
- ZIELONY I ŻÓŁTY - „UZIEMIENIE” („E”)

1. Przewód ZIELONY I ŻÓŁTY należy podłączyć do zacisku wtyczki oznaczonego literą „E” lub symbolem Ziemi lub kolorem ZIELONYM albo ZIELONYM i ŻÓŁTYM.
2. Przewód NIEBIESKI należy podłączyć do zacisku oznaczonego literą „N” lub kolorem CZARNYM.
3. Przewód BRAZOWY należy podłączyć do zacisku oznaczonego literą „L” lub kolorem CZERWONYM.

Przed zamknięciem obudowy wtyczki należy upewnić się, czy obejma kabla jest zaciśnięta na koszulce kabla – a nie tylko na obu przewodach.

Informacje dla Europy Północnej (Kraje nordyckie)

Placering/Ventilation

VARNING:

FÖRSÄKRA DIG OM ATT HUVUDBRYTARE OCH UTTAG ÄR LÅTÅTKOMLIGA, NÄR DU STÄLLER DIN UTRUSTNING PÅ PLATS.

Placering/Ventilation

ADVARSEL:

SØRG VED PLACERINGSFOR, AT NETLEDNINGENS STIK OG STIKKONTAKT ER NEMT TILGÆNGLIGE.

Paikka/Ilmankierto

VAROITUS:

SIIJOITA LAITE SITEN, ETTÄ VERKKOJOHTO VOIDAAN TARVITTAESSA HELPOSTI IRROTTAA PISTORASIESTA.

Plassering/Ventilasjon

ADVARSEL:

NÅR DETTE UTSTYRET PLASSERES, MÅ DU PASSE PÅ AT KONTAKTENE FOR STØMTILFØRSEL ER LETTE Å NÅ.

Chińska dyrektywa RoHS

根据中国大陆《电器电子产品有害物质限制使用管理办法》，以下部分列出了本产品中可能包含的有害物质的名称和含量。

部件名称	有害物质					
	铅 (Pb)	汞 (Hg)	镉 (Cd)	六价铬 (Cr (VI))	多溴联苯 (PBB)	多溴二苯醚 (PBDE)
外壳	○	○	○	○	○	○
液晶显示屏	X	○	○	○	○	○
电路板组件*	X	○	○	○	○	○
电源适配器	X	○	○	○	○	○
电源线/连接线	X	○	○	○	○	○
遥控器	X	○	○	○	○	○

本表格依据SJ/T 11364 的规定编制。

*: 电路板组件包括印刷电路板及其构成的零部件, 如电阻、电容、集成电路、连接器等。

○: 表示该有害物质在该部件所有均质材料中的含量均在 GB/T 26572规定的限量要求以下。

X: 表示该有害物质至少在该部件的某一均质材料中的含量超出GB/T 26572规定的限量要求。

上表中打“X”的部件, 应功能需要, 部分有害物质含量超出GB/T 26572规定的限量要求, 但符合欧盟 RoHS法规要求(属于豁免部分)。

备注: 上表仅做为范例, 实际标示时应依照各产品的实际部件及所含有害物质进行标示。



环保使用期限

此标识指期限(十年), 电子电气产品中含有的有害物质在正常使用的条件下不会发生外泄或突变, 电子电气产品用户使用该电子电气产品不会对环境造成严重污染或对其人身、财产造成严重损害的期限。

《废弃电器电子产品回收处理管理条例》提示性说明

为了更好地关爱及保护地球, 当用户不再需要此产品或产品寿命终止时, 请遵守国家废弃电器电子产品回收处理相关法律法规, 将其交给当地具有国家认可的回收处理资质的厂商进行回收处理, 不当利用或者处置可能会对环境和人类健康造成影响。

警告

此为 A 级产品。在生活环境中, 该产品可能会造成无线电干扰。在这种情况下, 可能需要用户对干扰采取切实可行的措施。

單元	限用物質及其化學符號					
	鉛 (Pb)	汞 (Hg)	鎘 (Cd)	六價鉻 (Cr ⁺⁶)	多溴聯苯 (PBB)	多溴二苯醚 (PBDE)
塑料外框	○	○	○	○	○	○
後殼	○	○	○	○	○	○
液晶面板	—	○	○	○	○	○
電路板組件	—	○	○	○	○	○
電源線	—	○	○	○	○	○
其他線材	—	○	○	○	○	○
遙控器	—	○	○	○	○	○
喇叭(選配)	—	○	○	○	○	○
風扇(選配)	—	○	○	○	○	○
備考1. "○" 係指該項限用物質之百分比含量未超出百分比含量基準值。 備考2. "—" 係指該項限用物質為排除項目。						

警語：使用過度恐傷害視力。

注意事項：

- (1) 使用30分鐘請休息10分鐘。
- (2) 未滿2歲幼兒不看螢幕，2歲以上每天看螢幕不要超過1小時。

警告使用者：

此為甲類資訊技術設備，於居住環境中使用時，可能會造成射頻擾動，在此種情況下，使用者會被要求採取某些適當的對策。

Turecka dyrektywa RoHS:

Türkiye Cumhuriyeti: EEE Yönetmeliğine Uygundur

Ukraińska dyrektywa RoHS:

Обладнання відповідає вимогам Технічного регламенту щодо обмеження використання деяких небезпечних речовин в електричному та електронному обладнанні, затвердженого постановою Кабінету Міністрів України від 3 грудня 2008 № 1057

Utylizacja po zakończeniu użyteczności

Nowy wyświetlacz informacji publicznych zawiera materiały, które nadają się do recyklingu i ponownego wykorzystania. Produkt może zostać poddany recyklingowi przez wyspecjalizowane firmy w celu zwiększenia ilości ponownie wykorzystywanych materiałów i zminimalizowania ilości materiałów usuwanych.

Należy sprawdzić u lokalnego dostawcy Philips lokalne przepisy dotyczące utylizacji starego wyświetlacza.

(Dla klientów z Kanady i USA)

Ten produkt może zawierać ołów i/lub rtęć. Utylizację należy wykonać zgodnie z lokalnymi-stanowymi i federalnymi przepisami. Dodatkowe informacje dotyczące kontaktów w sprawie recyklingu www.eia.org (Inicjatywa Edukacji Konsumentów)

Utylizacja odpadów elektrycznych i elektronicznych

Uwaga dla użytkowników z gospodarstw domowych krajów Unii Europejskiej



To oznaczenia na produkcie lub na jego opakowaniu wskazuje, że zgodnie z Dyrektywą Unii Europejskiej 2012/19/UE dotyczącą zużytych urządzeń elektrycznych i elektronicznych, produktu tego nie można wyrzucać z normalnymi śmieciami domowymi. Za przekazanie tego urządzenia do wyznaczonego punktu zbiórki zużytych urządzeń elektrycznych i elektronicznych odpowiada użytkownik. Aby określić miejsca usuwania zużytych urządzeń elektrycznych i elektronicznych należy skontaktować się z lokalnym urzędem, organizacją zajmującą się utylizacją odpadów lub ze sklepem, w którym zakupiono produkt.

Uwaga dla użytkowników z USA:

Utylizację należy wykonywać zgodnie ze wszystkimi prawami lokalnymi, stanowymi i federalnymi. Informacje o utylizacji lub recyklingu można uzyskać pod adresem: www.mygreenelectronics.com lub www.eiae.org.

Dyrektywy dotyczące recyklingu po zakończeniu okresu żywotności



Nowy wyświetlacz informacji publicznych zawiera materiały, które nadają się do recyklingu dla nowych użytkowników.

Utylizację należy wykonać zgodnie ze wszystkimi prawami lokalnymi, stanowymi i federalnymi.

Oświadczenie dotyczące ograniczeń w zakresie substancji niebezpiecznych (Indie)

Produkt ten spełnia wymagania „E-Waste (Management) Rules, 2016” ROZDZIAŁ V, punkt 16, podpunkt (1). Nowe urządzenia elektryczne i elektroniczne oraz ich komponenty, materiały eksploatacyjne, części lub części zamienne nie zawierają ołowiu, rtęci, kadmu, chromu sześciowartościowego, polibromowanych bifenyli i polibromowanych eterów difenylowych w stężeniach przekraczających 0,1% wagi w materiałach jednorodnych w przypadku ołowiu, rtęci, chromu sześciowartościowego, polibromowanych bifenyli i polibromowanych eterów difenylowych oraz 0,01% wagi w materiałach jednorodnych w przypadku kadmu, poza wyjątkami określonymi w wykazie 2 powyższego przepisu.

Deklaracja E-Waste dla Indii



Obecność tego symbolu na produkcie lub na jego opakowaniu, oznacza, że tego produktu nie można usuwać z odpadami domowymi. Na użytkownika spoczywa odpowiedzialność za usuwanie zużytych urządzeń poprzez ich przekazanie do wyznaczonego punktu zbiórki w celu recyklingu zużytych urządzeń elektrycznych i elektronicznych. Oddzielna zbiórka i recykling zużytych urządzeń podczas usuwania, pomaga w oszczędzaniu zasobów naturalnych i zapewnia ich recykling, chroniąc zdrowie ludzi i środowisko. Dodatkowe informacje dotyczące odpadów elektronicznych, patrz <http://www.india.philips.com/about/sustainability/recycling/index.page>; aby dowiedzieć się gdzie pozostawić wyposażenie do recyklingu w Indiach, prosimy o kontakt na poniższe dane kontaktowe.

Telefon pomocy: 1800-425-6396 (od poniedziałku do soboty, 9:00 do 17:30)

E-mail: india.callcentre@tpv-tech.com

Baterie

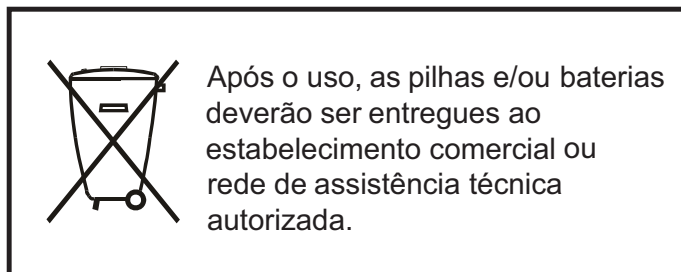
Dla UE: Symbol przekreślonego kosza na śmieci oznacza, że zużytych baterii nie należy umieszczać razem z ogólnymi śmieciami! Do zbiórki zużytych baterii wyznaczony jest oddzielny system zbiórki, umożliwiający ich prawidłową obróbkę i recykling zgodnie z obowiązującym prawem.

W celu uzyskania szczegółowych informacji o schematach zbiórki i recyklingu, należy się skontaktować z lokalnymi władzami.

Dla Szwajcarii: Zużyta baterię należy zwrócić do punktu sprzedaży.

Dla krajów spoza UE: W celu uzyskania prawidłowej metody usuwania zużytej baterii należy się skontaktować z lokalnymi władzami.

Zgodnie z dyrektywą UE 2006/66/WE baterii nie można usuwać w nieprawidłowy sposób. Baterie powinny zostać oddzielone do zbiórki przez lokalny zakład usuwania odpadów.



Informacje dla krajów EAC	
Miesiąc i rok produkcji	patrz informacje na Tabliczce znamionowej.
Nazwa i lokalizacja producenta	ООО "Профтехника" Адрес: 3-й Проезд Марьиной роци, 40/1 офис 1. Москва, 127018, Россия
Importer i informacje	Наименование организации: ООО "Профтехника" Адрес: 3-й Проезд Марьиной роци, 40/1 офис 1. Москва, 127018, Россия Контактное лицо: Наталья Астафьева, +7 495 640 20 20 nat@profdisplays.ru

Spis treści

1.	Rozpakowanie i instalacja	1	5.1.2.	Nawigacja w menu OSD z wykorzystaniem przycisków sterowania monitora	14
1.1.	Rozpakowanie	1	5.2.	Przegląd menu OSD	14
1.2.	Zawartość opakowania	1	5.2.1.	Menu Obraz	14
1.3.	Uwagi dotyczące instalacji	1	5.2.2.	Menu Ekran	15
1.4.	Montaż na ścianie	2	5.2.3.	Dźwięk	16
1.4.1.	Rozstawienie VESA	2	5.2.4.	Menu Konfiguracja 1	16
1.5.	Montaż przy orientacji pionowej	3	5.2.5.	Menu Konfiguracja 2	17
1.5.1.	Jak usunąć logo	3	5.2.6.	Opcje	18
2.	Części i funkcje	4	6.	Obsługiwane formaty multimedialnych	21
2.1.	Panel sterowania	4	7.	Tryb wejścia	22
2.2.	Złącza wejścia/wyjścia	5	8.	Polityka defektów pikseli	23
2.3.	Pilot	6	8.1.	Piksele i subpiksele	23
2.3.1.	Funkcje ogólne	6	8.2.	Rodzaje defektów pikseli + definicja punktu	23
2.3.2.	ID pilota	7	8.3.	Defekty jasnych punktów	23
2.3.3.	Wkładanie baterii do pilota zdalnego sterowania	8	8.4.	Defekty ciemnych punktów	24
2.3.4.	Obsługa pilota zdalnego sterowania	8	8.5.	Bliskość defektów pikseli	24
2.3.5.	Zakres działania pilota zdalnego sterowania	8	8.6.	Tolerancje defektów pikseli	24
2.4.	Ośłona gniazda USB	9	8.7.	MURA	24
2.5.	Pokrywa przełącznika zasilania prądem zmiennym	9	9.	Czyszczenie i rozwiązywanie problemów	25
3.	Podłączanie urządzeń zewnętrznych	10	9.1.	Czyszczenie	25
3.1.	Podłączanie urządzeń zewnętrznych (DVD/VCR/VCD)	10	9.2.	Rozwiązywanie problemów	26
3.1.1.	Używanie wejścia wideo HDMI	10	10.	Oświadczenie dotyczące gwarancji	27
3.2.	Podłączenie komputera PC	10	11.	Dane techniczne	28
3.2.1.	Używanie wejścia DVI	10			
3.2.2.	Używanie wejścia HDMI	10			
3.2.3.	Używanie wejścia DP	11			
3.3.	Podłączenie wielu wyświetlaczy przy konfiguracji łańcuchowej	11			
3.3.1.	Połączenie sterowania wyświetlaczem	11			
3.4.	Połączenie podczerwieni	11			
3.5.	Połączenie przelotowe podczerwieni	12			
3.6.	Przewodowe połączenie z siecią	12			
4.	Działanie	13			
4.1.	Odtwarzanie plików multimedialnych z urządzenia USB	13			
5.	Menu OSD	14			
5.1.	Nawigacja w menu OSD	14			
5.1.1.	Nawigacja w menu OSD z wykorzystaniem pilota zdalnego sterowania	14			

1. Rozpakowanie i instalacja

1.1. Rozpakowanie

- Ten produkt jest zapakowany w kartonowe opakowanie, razem ze standardowymi akcesoriami.
- Wszelkie inne opcjonalne akcesoria zostaną zapakowane osobno.
- Ponieważ ten produkt jest wysoki i ciężki, zaleca się, aby był przenoszony przez dwóch techników.
- Po otwarciu kartonu należy upewnić się, że zawartość jest kompletna i w dobrym stanie.

1.2. Zawartość opakowania

Należy sprawdzić, czy w opakowaniu znajdują się następujące elementy:

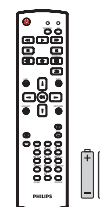
- Wyświetlacz LCD
- Instrukcja szybkiego uruchomienia
- Pilot zdalnego sterowania z bateriami AAA
- Przewód zasilający
- Kabel RS232
- Kabel połączenia łańcuchowego RS232
- Przewód czujnika IR
- Pokrywa przełącznika zasilania prądem zmiennym
- Osłona portu USB i śruba x2
- Naklejka logo Philips



Wyświetlacz LCD



Instrukcja szybkiego uruchomienia

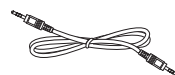


Pilot zdalnego sterowania i baterie AAA

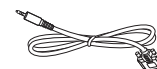
* Dostarczony przewód zasilający zależy od kraju przeznaczenia.



Przewód zasilający



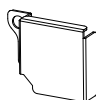
Kabel połączenia łańcuchowego RS232



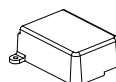
Kabel RS232



Przewód czujnika IR



Pokrywa przełącznika zasilania prądem zmiennym



Osłona gniazda USB



Śruba x 2



Naklejka logo Philips

* Różnice zależnie od regionu

Konstrukcja wyświetlacza i akcesoriów może się różnić od pokazanej powyżej na ilustracji.

UWAGI:

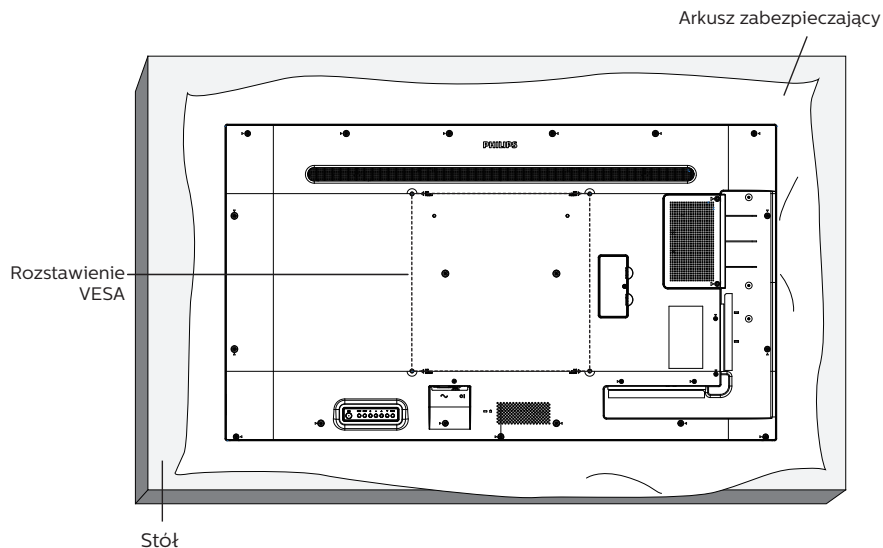
- W przypadku pozostałych regionów należy zastosować przewód zasilający, który spełnia wymagania dotyczące napięcia prądu zmiennego gniazda zasilania i posiada certyfikat zgodności z przepisami bezpieczeństwa określonego kraju.
- Użytkownik może zachować opakowanie i materiały pakujące do przewożenia wyświetlacza.

1.3. Uwagi dotyczące instalacji

- Należy używać wyłącznie przewodu zasilającego dostarczonego z produktem. Jeśli wymagane jest użycie przedłużacza, należy to skonsultować z przedstawicielem serwisu.
- Aby uniknąć przewrócenia, produkt należy zainstalować na płaskiej powierzchni. Dla prawidłowej wentylacji należy pozostawić przestrzeń między tyłem produktu, a ścianą. Nie należy instalować produktu w kuchni, łazience lub w innych miejscach wystawionych na działanie wilgoci, ponieważ może to skrócić czas użyteczności elementów wewnętrznych.
- Nie należy instalować produktu na wysokości 3000 m i wyżej. Może to spowodować usterki.

1.4. Montaż na ścianie

W celu montażu wyświetlacza na ścianie wymagany jest standardowy zestaw do montażu na ścianie (dostępny w handlu). Zalecane jest użycie interfejsu montażowego zgodnego ze standardem TUV-GS i/lub UL1678 w Ameryce Północnej.



1. Rozłóż na płaskiej powierzchni folię ochronną, w którą zawinięty był wyświetlacz. Połóż wyświetlacz ekranem w dół na folii ochronnej, aby ułatwić pracę i nie zarysować ekranu.
2. Sprawdź, czy są dostępne wszystkie akcesoria do wszelkiego rodzaju montażu (montaż na ścianie, montaż sufitowy itd.).
3. Wykonaj instrukcje dostarczone z zestawem do montażu podstawy. Niezastosowanie się do prawidłowych procedur montażowych może spowodować uszkodzenie urządzenia lub obrażenia użytkownika albo instalatora. Gwarancja produktu nie obejmuje uszkodzeń spowodowanych nieprawidłową instalacją.
4. Do zestawu do montażu na ścianie należy wykorzystać śruby montażowe M6 (o 10 mm dłuższe od grubości wspornika montażowego) i mocno je dokręcić.

1.4.1. Rozstawienie VESA

43BDL4510D	200 (w poziomie) x 200 (w pionie) mm
50BDL4510D	400 (w poziomie) x 400 (w pionie) mm
55BDL4510D	400 (w poziomie) x 400 (w pionie) mm

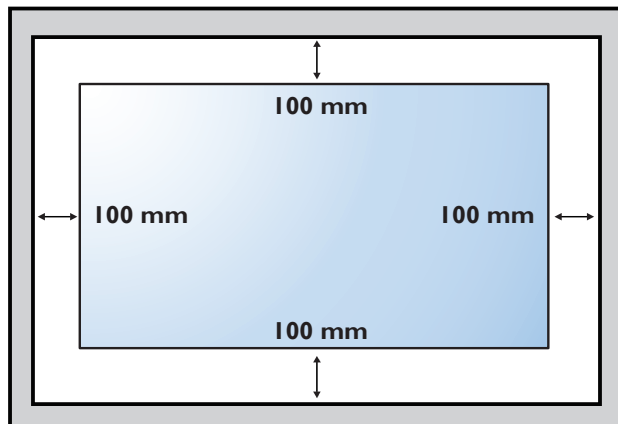
Przeostroga:

Aby zabezpieczyć wyświetlacz przed upadkiem:

- Do instalacji pod sufitem, zalecamy zainstalowanie wyświetlacza z dostępnymi w handlu, metalowymi wspornikami. Szczegółowe objaśnienia dotyczące instalacji znajdują się w instrukcji wspornika.
- Aby zapobiec upadkowi wyświetlacza w przypadku trzęsienia ziemi lub innych katastrof naturalnych, należy skontaktować się z producentem i zapytać o odpowiedni wspornik do danego miejsca instalacji.

Przeostrzeżenie wymagane do wentylacji

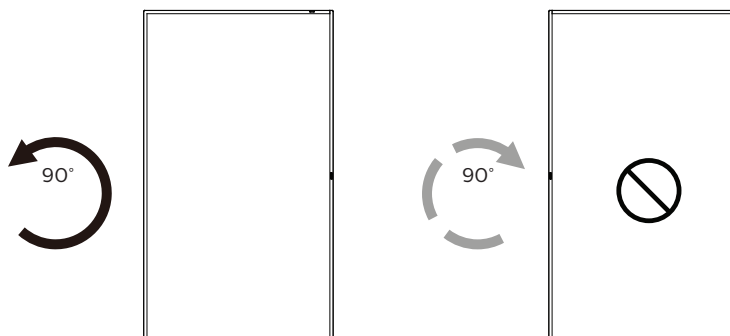
Dla prawidłowej wentylacji należy pozostawić odstęp 100 mm od góry, tyłu, lewego i prawego boku wyświetlacza.



1.5. Montaż przy orientacji pionowej

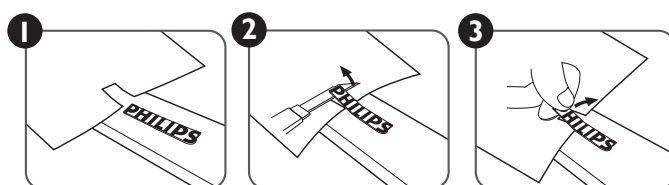
Ten wyświetlacz można zainstalować w orientacji pionowej.

Obróć wyświetlacz o 90 stopni w lewo. Logo „**PHILIPS**” powinno znajdować się z prawej strony, patrząc z przodu wyświetlacza.



1.5.1. Jak usunąć logo

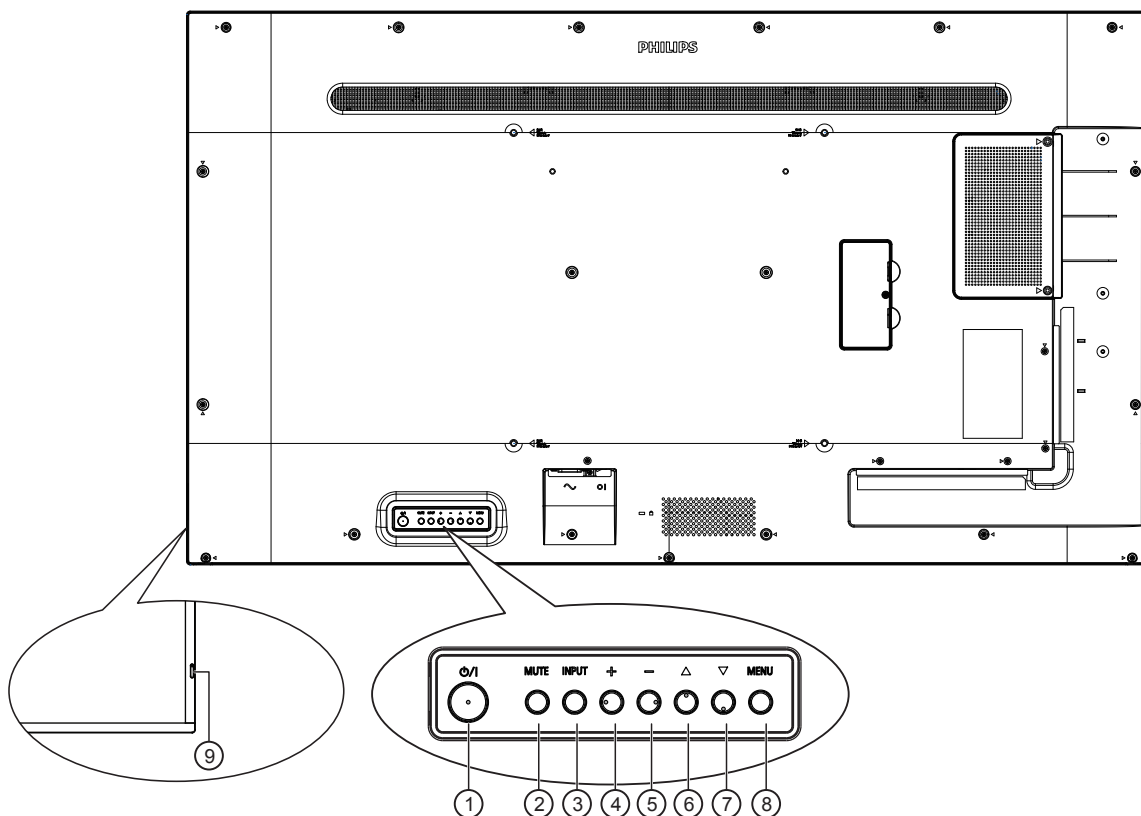
1. Przygotuj kawałek papieru z wyciętym miejscem, jakie zajmuje logo w celu zabezpieczenia ramki przed zarysowaniem.
2. Użyj noża i ostrożnie usuń naklejkę logo z papierem pod spodem.
3. Ściągnij naklejkę logo.



UWAGA: Podczas instalacji wyświetlacza na ścianie zalecamy kontakt z profesjonalnym technikiem. Nie odpowiadamy za wszelkie uszkodzenia produktu, spowodowane niewykonaniem instalacji przez profesjonalnego technika.

2. Części i funkcje

2.1. Panel sterowania



① Przycisk [⏻]

Naciśnij ten przycisk, aby włączyć wyświetlacz lub przełączyć go do trybu gotowości.

② Przycisk [Wyciszenie]

Naciśnij ten przycisk, aby wyciszyć lub wznowić dźwięk.

③ Przycisk [Wejście]

Wybór źródła wejścia.

Potwierdzenie wyboru w menu OSD.

④ Przycisk [+]

Zwiększenie wartości regulacji przy włączonym menu OSD lub zwiększenie poziomu wyjścia audio, przy wyłączonym menu OSD.

⑤ Przycisk [-]

Zmniejszenie wartości regulacji przy włączonym menu OSD lub zmniejszenie poziomu wyjścia audio, przy wyłączonym menu OSD.

⑥ Przycisk [▲]

Przesuwanie wybranego elementu jeden poziom do góry, przy włączonym menu OSD.

⑦ Przycisk [▼]

Przesuwanie wybranego elementu jeden poziom w dół, przy włączonym menu OSD.

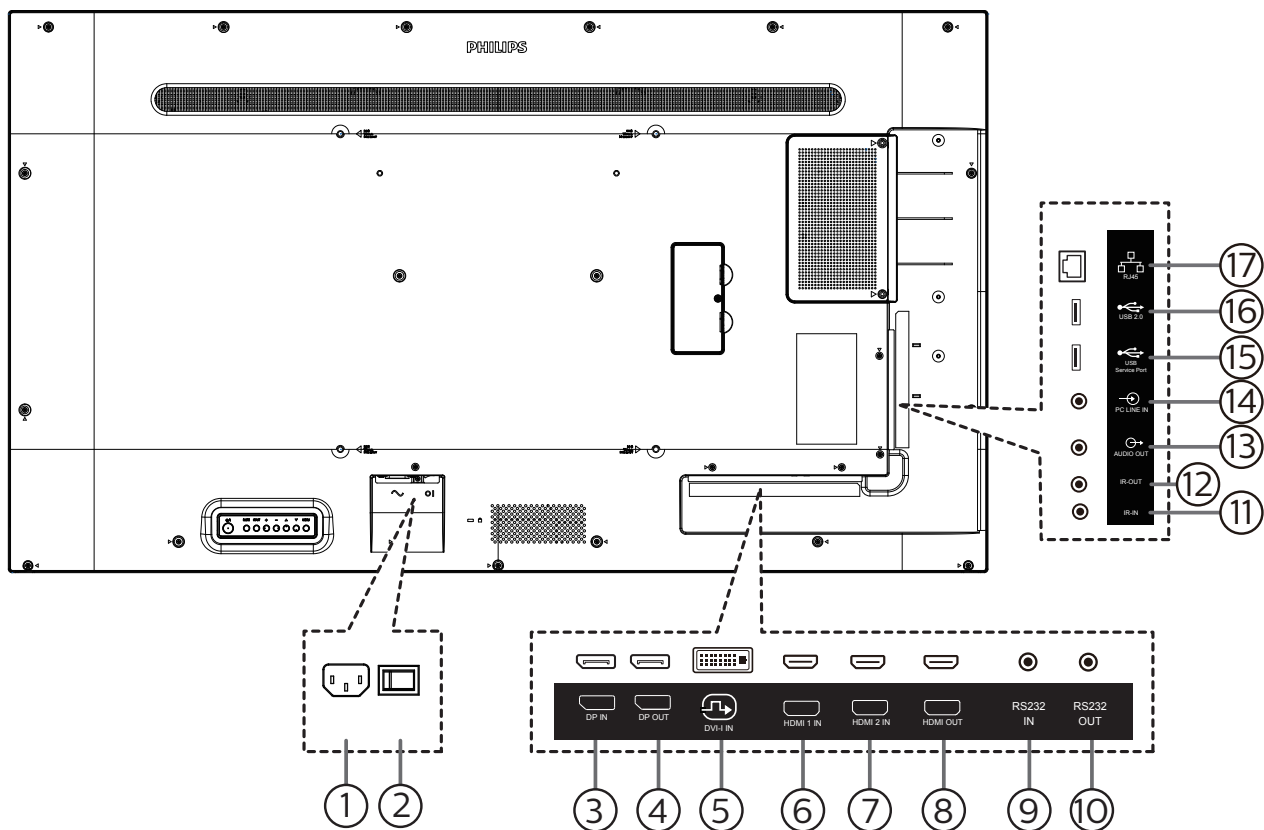
⑧ Przycisk [MENU]

Powrót do poprzedniego menu przy włączonym menu OSD. Przycisk ten, może również zostać użyty do uaktywnienia menu OSD, przy wyłączonym menu OSD.

⑨ Czujnik zdalnego sterowania i wskaźnik stanu zasilania

- Odbiera sygnały poleceń z pilota zdalnego sterowania.
- Wskazuje stan działania wyświetlacza:
 - Zielone światło oznacza włączenie wyświetlacza
 - Czerwone światło oznacza tryb oczekiwania wyświetlacza
 - Bursztynowe światło oznacza, że wyświetlacz przeszedł do trybu APM
 - Po włączeniu funkcji **{HARMONOGRAM}**, miga zielone i czerwone światło
 - Jeśli miga czerwone światło, oznacza to wykrycie awarii
 - Światło jest wyłączane po wyłączeniu zasilania wyświetlacza

2.2. Złącza wejścia/wyjścia



① WEJŚCIE AC

Wejście prądu zmiennego z gniazdka ściennego.

② GŁÓWNY PRZEŁĄCZNIK ZASILANIA

Włączanie i wyłączanie zasilania sieciowego.

③ WEJŚCIE DisplayPort / ④ WYJŚCIE DisplayPort

Wejście/wyjście wideo DisplayPort.

⑤ WEJŚCIE DVI-I

Wejście wideo DVI-I.

⑥ WEJŚCIE HDMI 1 / ⑦ WEJŚCIE HDMI 2 / ⑧ WYJŚCIE HDMI

Wejście/wyjście wideo/audio HDMI

⑨ WEJŚCIE RS232 / ⑩ WYJŚCIE RS232

Wejście/wyjście sieciowe RS232 dla funkcji połączenia przelotowego (loop-through).

⑪ WEJŚCIE IR / ⑫ WYJŚCIE IR

Wejście/wyjście sygnału podczerwieni dla funkcji połączenia przelotowego.

UWAGI:

- Czujnik zdalnego sterowania wbudowany w monitor przestanie działać po podłączeniu przewodu [WEJŚCIE IR].
- Opis zdalnego sterowania urządzeniami RTV za pośrednictwem tego monitora zawiera strona 12 z opisem przelotowego połączenia pilota (podczerwień).

⑬ WYJŚCIE AUDIO

Wyjście audio na zewnętrzne urządzenie AV.

⑭ WEJŚCIE PC LINE

Wejście audio dla źródła VGA (słuchawki stereofoniczne 3,5 mm).

⑮ PORT SERWISOWY USB

Do podłączania pamięci USB w celu aktualizacji oprogramowania sprzętowego płyty głównej.

UWAGA: Służy wyłącznie do aktualizowania oprogramowania sprzętowego.

⑯ GNIAZDO USB 2.0

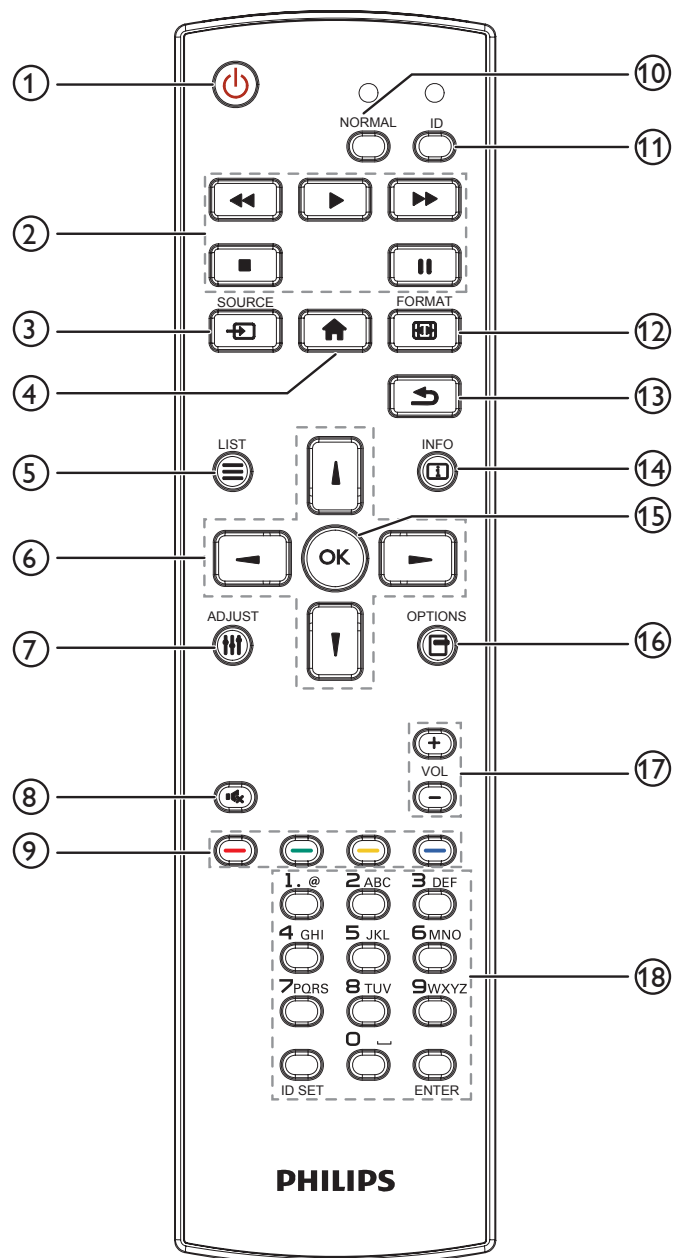
Podłączenie urządzenia pamięci USB i port serwisowy.

⑰ WEJŚCIE RJ-45

Funkcja sterowania LAN do zastosowania sygnału zdalnego sterowania z centrum sterowania.

2.3. Pilot

2.3.1. Funkcje ogólne



① Przycisk ZASILANIA [🔌]

Włączyć wyświetlacz lub przełączyć wyświetlacz do trybu oczekiwania.

② Przyciski [ODTWARZAJ]

Sterowanie odtwarzaniem plików multimedialnych.

③ Przycisk ŹRÓDŁO [📡]

Wybór źródła wejścia. Naciśnij przycisk [↵] lub [⏪] w celu wyboru spośród **USB**, **Sieć**, **HDMI 1**, **HDMI 2**, **DP** lub **DVI-D**. Naciśnij przycisk [OK] (przycisk [OK]) w celu potwierdzenia i wyjścia.

④ Przycisk HOME [🏠]

Dostęp do menu OSD.

⑤ Przycisk LIST [☰]

Zarezerwowany.

⑥ Przyciski NAVIGATION [⏪] [⏩] [←] [→]

Poruszanie się po menu i wybór opcji.

⑦ Przycisk ADJUST [🔊]

Przejdź do obecnie dostępnych menu opcji, obrazu i dźwięku.

⑧ Przycisk WYCISZENIE [🔇]

Naciśnij, aby włączyć/wyłączyć funkcję wyciszenia.

⑨ Przyciski KOLOROWE [🔴] [🟢] [🟡] [🔵]

Wybór zadań lub opcji.

⑩ Przycisk [NORMAL]

Przełączenie do trybu normalnego.

⑪ Przycisk [ID]

Przełączenie do trybu ID.

⑫ Przycisk FORMAT [📄]

Zmiana trybu powiększenia.

⑬ Przycisk WSTECZ [↶]

Powrót do poprzedniej strony menu lub wyjście z poprzedniej funkcji.

⑭ Przycisk INFO [i]

Wyświetlanie informacji o obecnie wykonywanej czynności.

⑮ Przycisk [OK]

Potwierdzenie wpisu lub wyboru.

⑯ Przycisk OPTIONS [⚙️]

Przejdź do obecnie dostępnych menu opcji, obrazu i dźwięku.

⑰ Przycisk GŁOŚNOŚCI [–] [⏶]

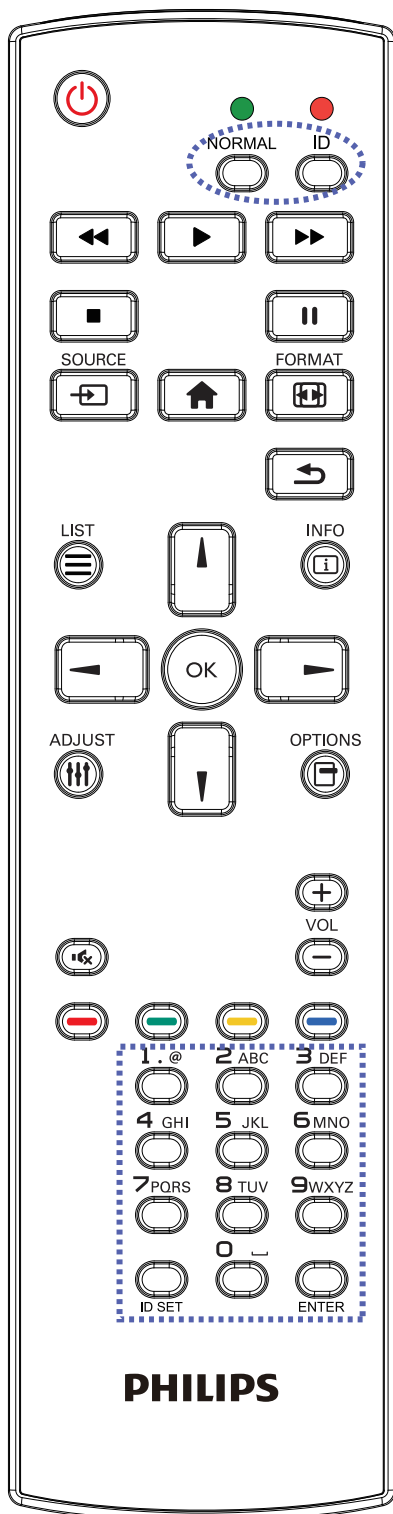
Zwiększenie lub zmniejszenie poziomu głośności.

⑱ Przyciski [NUMERIC]

Wprowadzanie tekstu dla ustawień sieciowych oraz ustawianie ID dla trybu ID.

2.3.2. ID pilota

ID pilota można ustawić, aby używać jednego pilota do kilku różnych wyświetlaczy.



Naciśnij przycisk [ID]. Dwukrotnie zamiga czerwona dioda LED.

1. Naciśnij przycisk [ID SET] na dłużej niż 1 sekundę, aby przejść do trybu ID. Zaświeci się czerwone światło LED. Ponownie naciśnij przycisk [ID SET], aby wyjść z trybu ID. Wyłączy się czerwone światło LED.

Naciśnij cyfry [0] ~ [9], aby wybrać wyświetlacz do sterowania.

Na przykład: naciśnij [0] i [1] dla wyświetlacza nr 1, naciśnij [1] i [1] dla wyświetlacza nr 11.

Dostępne są numery z zakresu [01] ~ [255].

2. Nienaciśnięcie żadnego przycisku w ciągu 10 sekund spowoduje wyjście z trybu ID.
3. Po naciśnięciu nieprawidłowego przycisku, należy zaczekać 1 sekundę po wyłączeniu i zaświeceniu czerwonej diody LED, po czym ponownie nacisnąć prawidłowe cyfry.
4. Naciśnij przycisk [ENTER] w celu potwierdzenia. Dwukrotnie zamiga czerwona dioda LED, a następnie zostanie wyłączona.

UWAGA:

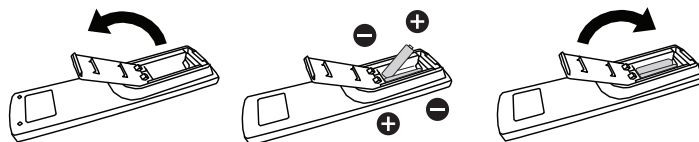
- Naciśnij przycisk [NORMAL] (NORMALNY). Dwukrotnie zamiga zielona dioda LED, wskazując normalne działanie wyświetlacza.
- Konieczne jest ustawienie numeru ID dla każdego wyświetlacza przed wyborem jego numeru ID.
- Przycisk „||” (pauza) na pilocie umożliwia zamrożenie obrazu na ekranie. Użyj przycisk „▶” (odtwarzanie) na pilocie do wyłączenia zamrożenia obrazu na ekranie.
- Funkcja „zamrażania” może zostać zastosowana tylko w przypadku „rzeczywistych” źródeł wideo, takich jak VGA, AV, YPbPr, HDMI, DVI, DP.
- Dowolna operacja wykonana za pomocą pilota lub zmiana trybu wideo spowoduje anulowanie zamrożenia obrazu na ekranie.

2.3.3. Wkładanie baterii do pilota zdalnego sterowania

Pilot jest zasilany dwiema bateriami AAA 1,5V.

W celu instalacji lub wymiany baterii:

1. Naciśnij, a następnie wsuń pokrywę w celu otwarcia.
2. Włóż baterie z zachowaniem prawidłowej biegunowości (+) i (-).
3. Załóż pokrywę.



Przeostroga:

Nieprawidłowe użycie baterii może spowodować wycieki lub wybuch. Należy stosować się do podanych poniżej instrukcji.

- Włóż baterie „AAA” z zachowaniem prawidłowej biegunowości (+) i (-).
- Nie należy mieszać baterii różnych typów.
- Nie należy używać baterii nowych ze starymi. Może to spowodować wycieki lub skrócenie żywotności baterii.
- Zużyte baterie należy jak najszybciej usunąć, aby uniknąć ich wycieku do wnętrza baterii. Nie należy dotykać do wylanego kwasu baterii, ponieważ może to spowodować obrażenia skóry.
- Baterii nie wolno wrzucać do ognia lub wkładać do rozgrzanego piekarnika albo mechanicznie zgniatać lub ciąć, ponieważ może to spowodować jej eksplozję; pozostawienie baterii w bardzo wysokiej temperaturze otoczenia, może spowodować jej eksplozję lub wyciek łatwopalnego płynu albo gazu; narażenie baterii na oddziaływanie bardzo niskiego ciśnienia atmosferycznego, może spowodować jej eksplozję lub wyciek łatwopalnego płynu lub gazu.

UWAGA: Baterie należy wyjąć z wnętrza baterii, jeżeli urządzenie nie będzie używane przez dłuższy okres czasu.

2.3.4. Obsługa pilota zdalnego sterowania

- Nie wolno dopuszczać do upuszczania ani uderzać w pilota.
- Nie wolno dopuścić do przedostania się żadnego płynu do wnętrza pilota zdalnego sterowania. Jeżeli do pilota zdalnego sterowania przedostała się woda, należy pilota natychmiast wytrzeć suchą szmatką.
- Pilota zdalnego sterowania nie należy kłaść w pobliżu źródeł ciepła lub pary.
- Nie należy podejmować prób rozmontowania pilota zdalnego sterowania, o ile nie chodzi o wymianę baterii w pilocie.

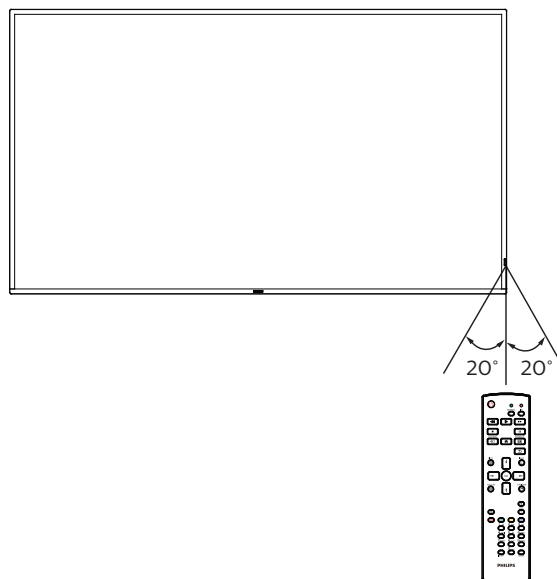
2.3.5. Zakres działania pilota zdalnego sterowania

Pilota należy kierować w stronę czujnika zdalnego sterowania na wyświetlaczu.

Pilota należy używać w odległości do 5 m od czujnika na wyświetlaczu, pod kątem 20 stopni w lewo i w prawo.

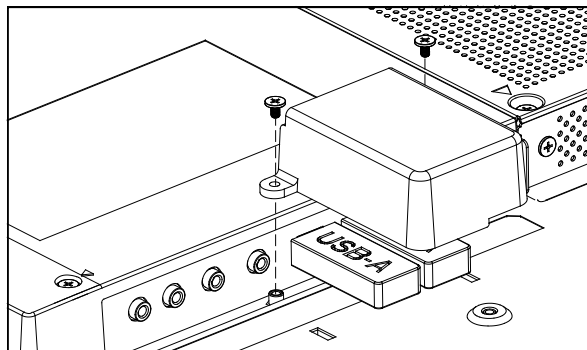
UWAGA:

- Pilot zdalnego sterowania może nie działać prawidłowo, gdy na czujnik zdalnego sterowania na wyświetlaczu skierowane jest bezpośrednio światło słoneczne lub silne oświetlenie albo gdy przesyłany sygnał jest blokowany przez jakąś przeszkodę.
- Używanie przewodu czujnika IR zwiększa jakość działania pilota. (W celu uzyskania szczegółowych informacji, sprawdź 3.5. IR connection)

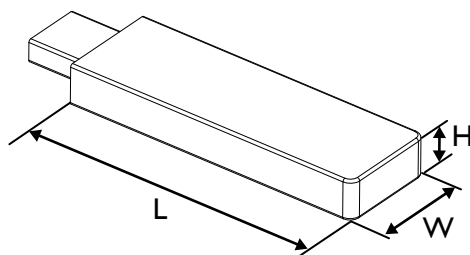


2.4. Osłona gniazda USB

- Należy użyć osłony portu USB i śrub do ukrycia klucza USB.



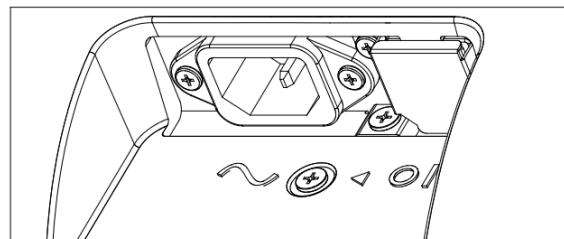
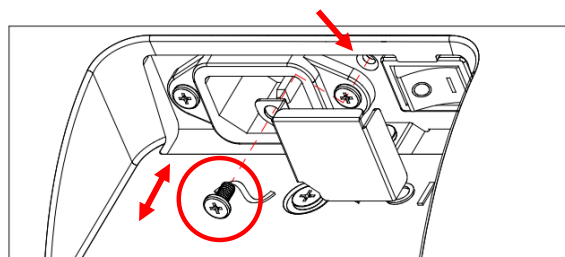
- Zalecane maksymalne wielkości pamięci USB:
43BDL4510D / 50BDL4510D: 20 (szer.) x 10 (wys.) x 60 (dług.) mm
55BDL4510D: 20 (szer.) x 10 (wys.) x 45 (dług.) mm



2.5. Pokrywa przełącznika zasilania prądem zmiennym

- Użyj pokrywy przełącznika prądu zmiennego do ukrycia przełącznika prądu zmiennego.

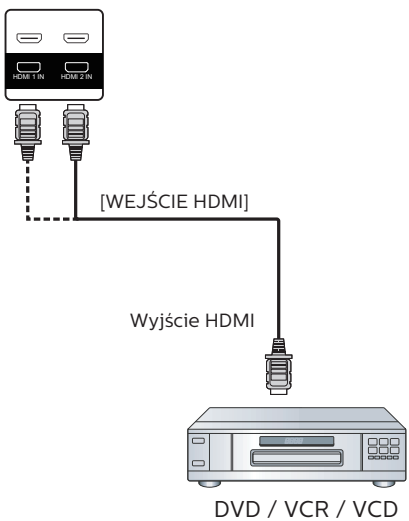
- Zwolnij śrubę.
- Zainstaluj pokrywę prądu zmiennego.
- Zamocuj pokrywę przełącznika prądu zmiennego śrubą wymienioną w czynności 1.



3. Podłączanie urządzeń zewnętrznych

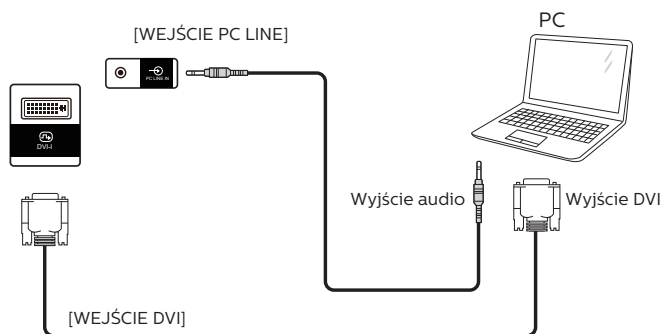
3.1. Podłączanie urządzeń zewnętrznych (DVD/VCR/VCD)

3.1.1. Używanie wejścia wideo HDMI

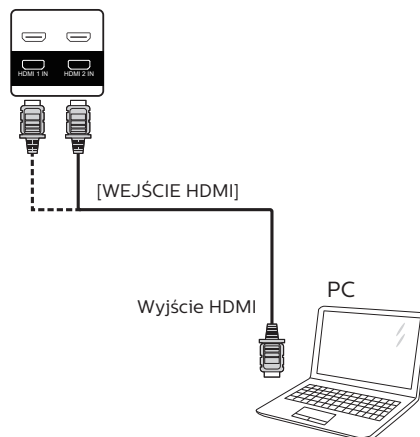


3.2. Podłączenie komputera PC

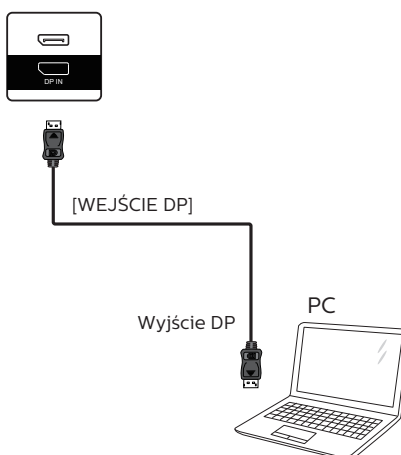
3.2.1. Używanie wejścia DVI



3.2.2. Używanie wejścia HDMI



3.2.3. Używanie wejścia DP

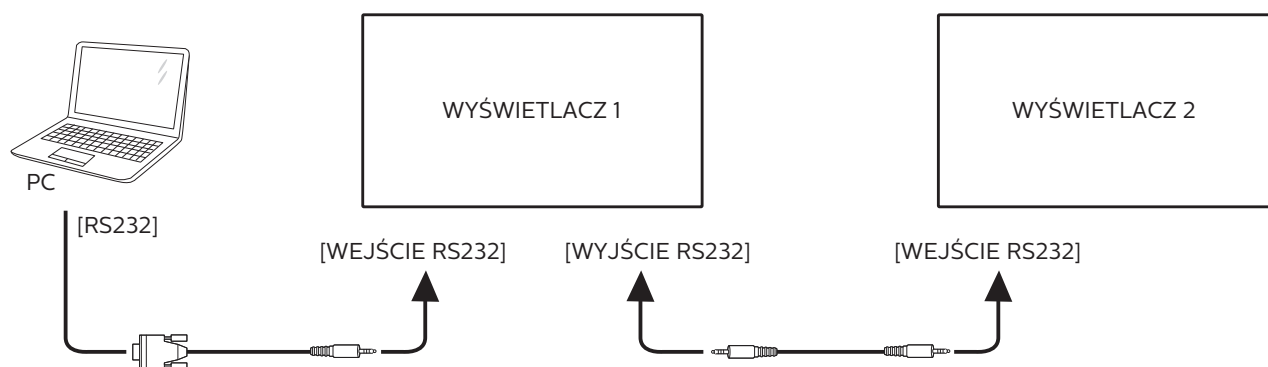


3.3. Podłączenie wielu wyświetlaczy przy konfiguracji łańcuchowej

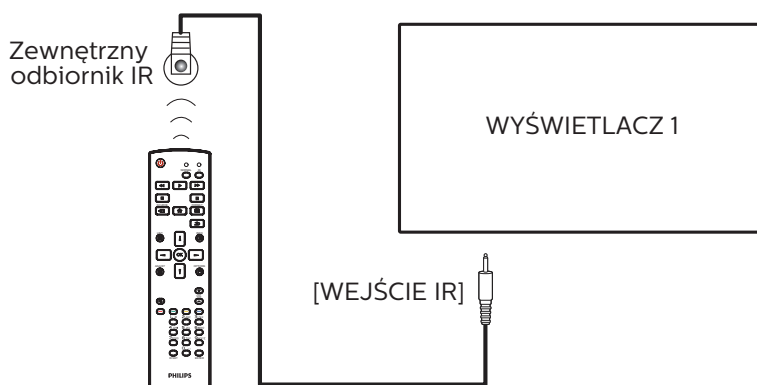
Możliwe jest wzajemne połączenie wielu wyświetlaczy w celu utworzenia konfiguracji łańcuchowej dla zastosowań, takich jak tablica z menu.

3.3.1. Połączenie sterowania wyświetlaczem

Podłącz złącze [WYJŚCIE RS232] WYŚWIETLACZ 1 do złącza [WEJŚCIE RS232] WYŚWIETLACZ 2.



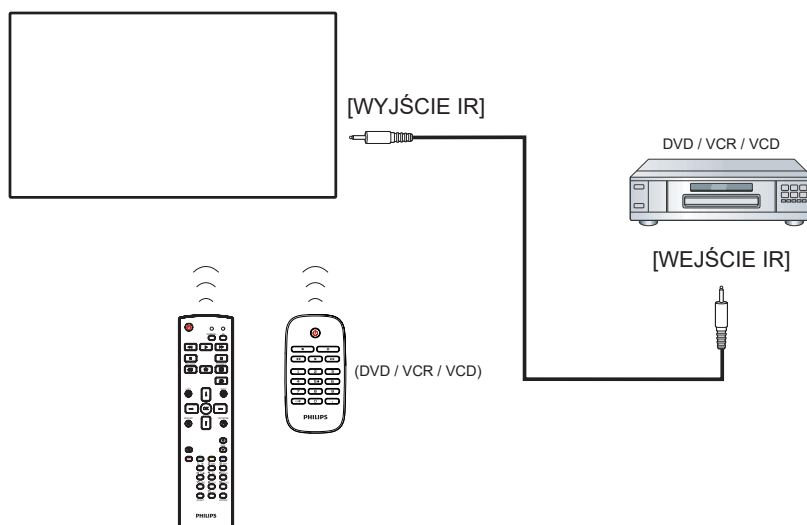
3.4. Połączenie podczerwieni



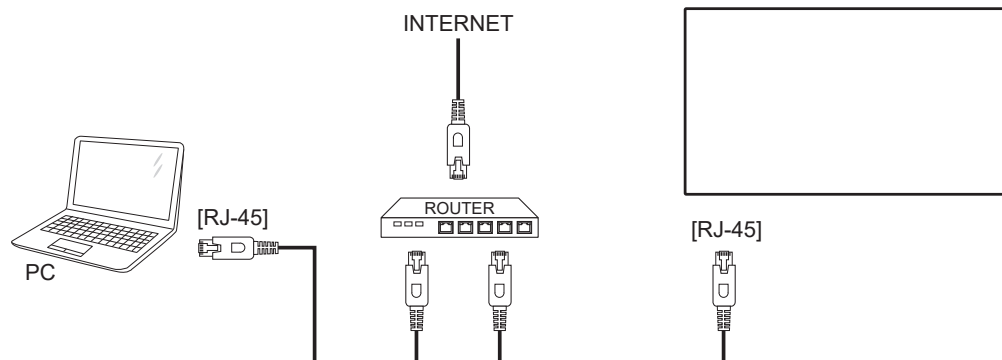
UWAGA:

Czujnik zdalnego sterowania wbudowany w monitor przestanie działać po podłączeniu przewodu [WEJŚCIE IR].

3.5. Połączenie przelotowe podczerwieni



3.6. Przewodowe połączenie z siecią



Ust. sieci:

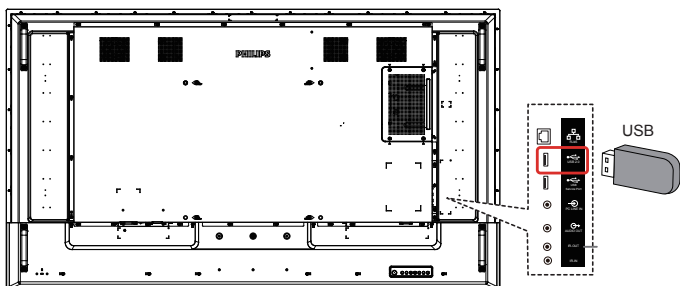
1. Włącz router i włącz jego ustawienie DHCP.
 2. Podłącz router do wyświetlacza kablem Ethernet.
 3. Naciśnij przycisk [**HOME**] na pilocie, a następnie wybierz **Ustawienia**.
 4. Wybierz pozycję **Połącz z siecią**, a następnie naciśnij przycisk [**OK**].
 5. Zaczekaj, aż wyświetlacz odnajdzie połączenie sieciowe.
 6. Jeśli wyświetlone zostanie okno „Umowa licencyjna użytkownika oprogramowania”, zaakceptuj umowę.
- UWAGA: Stosowanie ekranowanego kabla Ethernet CAT-5 zgodnego z dyrektywą EMC.

4. Działanie

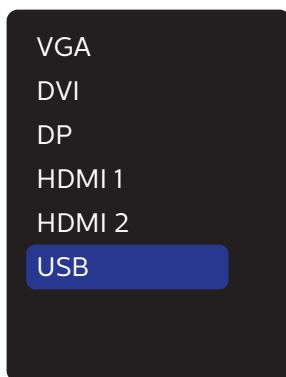
UWAGA: Przyciski sterowania opisane w tej sekcji znajdują się głównie na pilocie zdalnego sterowania, chyba że zaznaczono inaczej.

4.1. Odtwarzanie plików multimedialnych z urządzenia USB

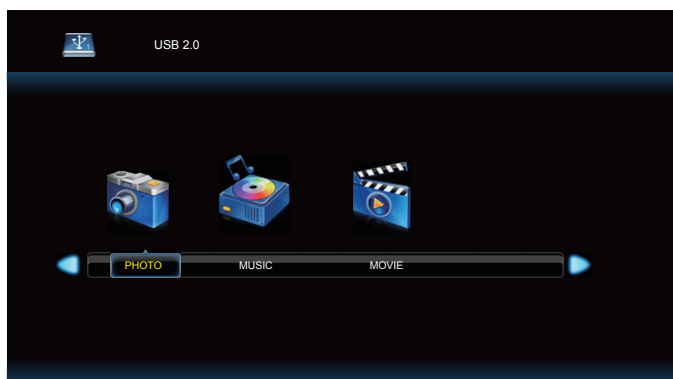
1. Podłącz urządzenie USB do portu USB wyświetlacza.



2. Naciśnij przycisk **[SOURCE]** ŹRÓDŁO, wybierz pozycję **USB** i naciśnij przycisk **[OK]**.



3. Zostaną automatycznie wykryte odtwarzalne pliki dla podłączonego urządzenia USB. Pliki są automatycznie sortowane na 3 typy: **Zdjęcia**, **Muzyka** i **Filmy**.



4. Naciśnij przycisk **[LEFT]** lub **[RIGHT]** w celu wyboru elementu: Naciśnij przycisk **[OK]**, aby wejść na listę odtwarzania.
5. Naciśnij przycisk **[UP]**, **[DOWN]**, **[LEFT]** lub **[RIGHT]** w celu wyboru pliku. Naciśnij przycisk **[OK]** lub **[RIGHT]**, aby rozpocząć odtwarzanie.
6. Wykonuj instrukcje na ekranie, aby sterować odtwarzaniem.
7. Naciśnij przyciski **[PLAY]** (**[▶ || ■ ◀▶▶]**), aby sterować odtwarzaniem.



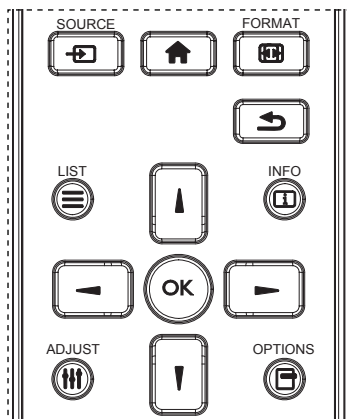
8. Naciśnij przycisk **[UP]**, **[DOWN]**, **[LEFT]** lub **[RIGHT]** w celu wyboru elementu "Powrót", a następnie naciśnij przycisk **[OK]**, aby powrócić do górnej warstwy.

5. Menu OSD

Poniżej pokazano widok ogólnej struktury menu OSD (On-Screen Display [Menu ekranowe]). Można go wykorzystać jako odniesienie do dalszej regulacji wyświetlacza.

5.1. Nawigacja w menu OSD

5.1.1. Nawigacja w menu OSD z wykorzystaniem pilota zdalnego sterowania



1. Naciśnij przycisk [↑] na pilocie, aby wyświetlić menu OSD.
2. Naciśnij przycisk [▲] lub [▼] w celu wyboru elementu do regulacji.
3. Naciśnij przycisk [OK] lub [→] w celu przejścia do podmenu.
4. W podmenu, naciśnij przycisk [▲] lub [▼], w celu przełączenia między pozycjami, naciśnij przycisk [←] lub [→] w celu regulacji ustawień. Jeśli dostępne jest podmenu, naciśnij przycisk [OK] lub [→] w celu przejścia do podmenu.
5. Naciśnij przycisk [↶], aby wrócić do poprzedniego menu lub naciśnij przycisk [↑] w celu wyjścia z menu OSD.

5.1.2. Nawigacja w menu OSD z wykorzystaniem przycisków sterowania monitora

1. Naciśnij przycisk [MENU] w celu wyświetlenia menu OSD.
2. Naciśnij przycisk [+] lub [-] w celu wyboru elementu do regulacji.
3. Naciśnij przycisk [+] w celu przejścia do podmenu.
4. W podmenu, naciśnij przycisk [▲] lub [▼], w celu przełączenia między pozycjami, naciśnij przycisk [+] lub [-] w celu regulacji ustawień. Jeśli dostępne jest podmenu, naciśnij przycisk [+] w celu przejścia do podmenu.
5. Naciśnij przycisk [MENU] w celu powrotu do poprzedniego menu lub naciśnij i przytrzymaj przycisk [MENU] w celu wyjścia z menu OSD.

5.2. Przegląd menu OSD

5.2.1. Menu Obraz

Obraz	Jasność	50
	Kontrast	50
Ekran	Ostrość	50
	Poziom czerni	50
Dźwięk	Ton	50
	Kolor	50
Konfiguracja 1	Redukcja szumów	Niski
	gamma	Natywny
Konfiguracja 2	Temperatura koloru	
	Inteligentny obraz	Standard
Opcje	Intel. włącznik	Wyłącz
	Tryb Skanowania	0

Jasność

Regulacja jasności podświetlenia ekranu.

Kontrast

Regulacja współczynnika kontrastu dla sygnału wejściowego.

Ostrość

Funkcja ta umożliwia cyfrowe utrzymanie wyraźnego obrazu w każdym momencie.

Regulacja ostrości obrazu dla każdego trybu obrazu.

Poziom czerni

Służy do regulacji jasności tła.

UWAGA: Standardowy jest tryb obrazu sRGB i nie może zostać zmieniony.

Ton (barwa)

Dostosowanie Ton ekranu.

Naciśnij przycisk +, po czym odcień kolorów zmieni się bardziej zielony.

Naciśnij przycisk -, po czym odcień kolorów zmieni się bardziej purpurowy.

UWAGA: Tylko tryb WIDEO:

Kolor (nasycenie)

Regulacja koloru ekranu.

Naciśnij przycisk +, aby zwiększyć głębię koloru.

Naciśnij przycisk -, aby zmniejszyć głębię koloru.

UWAGA: Tylko tryb WIDEO:

Redukcja szumów

Dostosowanie poziomu redukcji szumów.

Gamma

Wybór ustawienia gamma wyświetlacza. Dotyczy to krzywej charakterystyki jasności sygnału wejściowego. Można wybrać opcję {Natywny} / {2.2} / {2.4} / {s gamma} / {D-image}.

UWAGA: Standardowy jest tryb obrazu sRGB i nie może zostać zmieniony.

Temperatura koloru

Służy do regulacji temperatury barwowej.

Obraz staje się bardziej czerwony, kiedy temperatura barwowa spada i bardziej niebieski, kiedy temperatura barwowa rośnie.

Inteligentny obraz

Ustawienia PQ

Tryb PC: {Standard} / {Podświetl.} / {sRGB}.

Tryb Wideo: {Standard} / {Podświetl.} / {Kino}.

Intel. włącznik

Sterowanie Intel. włącznik nie jest powiązane ze sterowaniem jasnością:

1. Ustawienia wstępne Jasność
70 (w zakresie 0-100)
Pobór mocy 70% maksymalnego poboru mocy
2. Intel. włącznik
WYŁĄCZ: brak adaptacji
ŚREDNI: 65% poboru mocy w stosunku do ustawień prądowych
WYSOKI: 80% poboru mocy w stosunku do ustawień prądowych

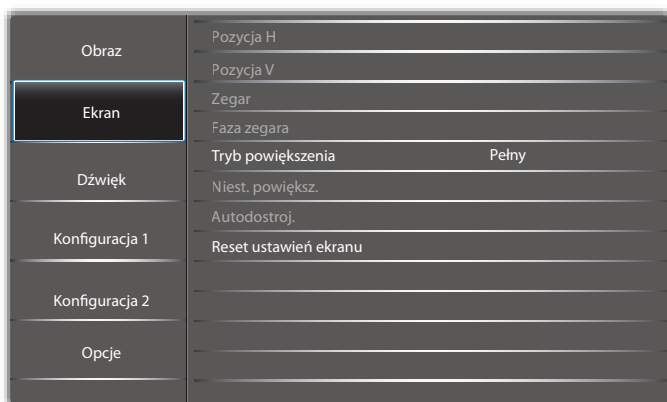
Reset ustawień obrazu

Wyzerowanie wszystkich ustawień menu Obraz.

Naciśnij przycisk „Tak” i naciśnij przycisk „SET” (Ustaw) w celu przywrócenia ustawień do wstępnie ustawionych wartości fabrycznych.

Naciśnij przycisk „Wyjście” w celu anulowania i powrotu do poprzedniego menu.

5.2.2. Menu Ekran



Pozycja H

Sterowanie poziomym położeniem obrazu w obszarze wyświetlania monitora LCD.

Naciśnij przycisk +, aby przesunąć ekran w prawo.

Naciśnij przycisk -, aby przesunąć ekran w lewo.

UWAGA: Tylko wejście VGA.

Pozycja V

Sterowanie pionowym położeniem obrazu w obszarze wyświetlania monitora LCD.

Naciśnij przycisk +, aby przesunąć ekran do góry.

Naciśnij przycisk -, aby przesunąć ekran w dół.

UWAGA: Tylko wejście VGA.

Zegar

Naciśnij przycisk + w celu rozszerzenia szerokości obrazu na ekranie w prawo.

Naciśnij przycisk - w celu rozszerzenia szerokości obrazu na ekranie w lewo.

UWAGA: Tylko wejście VGA.

Faza zegara

Poprawia ostrość, wyrazność oraz stabilność obrazu przez zmniejszanie lub zwiększenie ustawienia.

UWAGA: Tylko wejście VGA.

Tryb powiększenia

Tryb PC: {Pełny} / {4:3} / {1:1} / {16:9} / {21:9} / {Niestandardowy}.

Tryb Wideo: {Pełny} / {4:3} / {1:1} / {16:9} / {21:9} / {Niestandardowy}.

*Ustawienie trybu powiększenia jest definiowane przez wejście. Jeżeli dane wprowadzane są do wielu okien, ustawienie będzie dotyczyć okien z tymi samym wejściami.

INFORMACJA OSD pokaże najnowsze ustawienie.

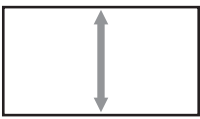

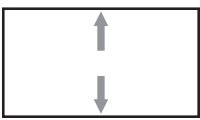
	Pełny Ten tryb przywraca prawidłowe proporcje obrazów nadawanych w trybie 16:9 z wykorzystaniem wyświetlania na pełnym ekranie.
	4:3 Obraz jest odtwarzany w formacie 4:3, a z boków obrazu wyświetlany jest czarny pas.
	1:1 Ten tryb wyświetla na ekranie obraz piksel po pikselu, bez skalowania oryginalnego rozmiaru obrazu.
	16:9 Obraz jest odtwarzany w formacie 16:9 z czarnym pasem na górze i na dole.
	21:9 Obraz jest odtwarzany w formacie 21:9 z czarnym pasem na górze i na dole.
	Niestandardowy Wybierz w celu zastosowania niestandardowych ustawień powiększenia w podmenu Niest. powiększ.

Niest. powiększ.

Funkcję tą można użyć do dostosowania ustawień powiększenia w celu dopasowania wyświetlanego obrazu.

UWAGA: Ten element działa wyłącznie wtedy, gdy {Tryb powiększenia} jest ustawiony na {Niestandardowy}.

	Powiększenie Jednoczesne powiększenie rozmiaru obrazu w poziomie i w pionie.
	Powiększenie H Powiększenie wyłącznie rozmiaru obrazu w poziomie.

	Powiększenie V Powiększenie wyłącznie rozmiaru obrazu w pionie.
	Pozycja H Przesunięcie pozycji poziomej obrazu w lewo lub w prawo.
	Pozycja V Przesunięcie pozycji pionowej obrazu w lewo lub w prawo.

Autodostroj.








Naciśnij przycisk „Ustaw”, aby wykręcić i automatycznie wyregulować Pozycja H, Pozycja V, Zegar, Faza.

UWAGA: Tylko wejście VGA.

Reset ustawień ekranu

Zerowanie wszystkich ustawień w menu Ekran do wstępnych wartości fabrycznych.

5.2.3. Dźwięk

Obraz	Balans		50
	Wysokie tony		50
Ekran	Niskie tony		50
	Głośność		30
Dźwięk	Głośn. Wyj. Audio		30
	Maksymalna głośność		100
Konfiguracja 1	Minimalna głośność		0
	Wyciszenie	Wyłącz	
Konfiguracja 2	Głośnik	Włącz	
	Synchr. głośn.	Wyłącz	
Opcje	Źródło audio	Cyfrowy	
	Reset ustawień dźwięku		

Balans

Regulacja w celu podkreślenia balansu prawego lub lewego wyjścia audio.

Wysokie Tony

Regulacja w celu zwiększenia lub zmniejszenia wysokiej częstotliwości dźwięków.

Niskie Tony

Regulacja w celu zwiększenia lub zmniejszenia niskiej częstotliwości dźwięków.

Głośność

Regulacja głośności.

Głośn. wyj. Audio

Regulacja w celu zwiększenia lub zmniejszenia poziomu liniowego wyjścia audio.

Minimalna głośność ≤ Głośność ≤ Maksymalna głośność

UWAGA: Ta funkcja zostanie wyłączona po ustawieniu Synchr. Wyj. Audio na WŁĄCZO.

Maksymalna Głośność

Regulacja własnego ograniczenia dla ustawienia maksymalnej głośności.

Minimalna Głośność

Regulacja własnego ograniczenia dla ustawienia minimalnej głośności.

Wyciszenie

Włączenie/wyłączenie funkcji wyciszenia.

Głośnik

Włączenie/wyłączenie wewnętrznego głośnika.

UWAGA: Ta funkcja jest dostępna wyłącznie po włączeniu ustawienia Synchr. Wyj. Audio.

Synchr. głośn.

Włączenie/wyłączenie możliwości regulacji głośności wyjścia audio (wyjście liniowe) w celu synchronizacji z głośnością wewnętrznych głośników, ale przy wymuszeniu wyciszenia głośnika wewnętrznego urządzenia przenośnego.

Źródło audio

Wybór źródła wejścia audio.

Analogowe: dźwięk z wejścia audio

Cyfrowy: dźwięk z audio HDMI/DVI.

Dispport: dźwięk z DP.

Reset ustawień dźwięku

Zerowanie wszystkich ustawień w menu Dźwięk do wstępnych wartości fabrycznych.

5.2.4. Menu Konfiguracja 1

Obraz	Stan włącz.	Ost. Stan
	Oszczędn. panelu	
Ekran	Routing RS232	RS232
	Źródło uruch.	Ost. wejście
Dźwięk	WOL	Wyłącz
	Czujnik światła	Wyłącz
Konfiguracja 1	Wykr. użytł.	Wyłącz
	Dioda zasilania	Włącz
Konfiguracja 2	Network Settings	
	Reset konfig.	
Opcje	Ust. Fabryczne	

Stan włącz.

Wybór stanu wyświetlacza przy następnym podłączeniu przewodu zasilającego.

- {Wyłącz. zasilania} - Wyświetlacz pozostaje wyłączony po podłączeniu przewodu zasilającego do gniazdka ściennego.
- {Wymuszone włącz.} - Wyświetlacz włącza się po podłączeniu przewodu zasilającego do gniazdka ściennego.
- {Ostatni stan} - Wyświetlacz powróci do poprzedniego stanu zasilania (włączenie/wyłączenie/oczekiwanie) po odłączeniu i wymianie przewodu zasilającego.

Oszczędn. panelu

Wybierz włączenie funkcji oszczędzania energii panelu w celu zmniejszenia niebezpieczeństwa wystąpienia „utrwalenia obrazu” lub „poobrazu”.

- {Jasność} - Wybierz {Włącz}, po czym jasność obrazu zostanie zmniejszona do odpowiedniego poziomu. Po wybraniu, ustawienie Jasność w menu Obraz będzie niedostępne.
- {Pixel Shift} - Wybierz czas ({Auto})/{10 ~ 900} sekund/ {Wyłącz} lekkiego powiększenia rozmiaru obrazu i przesunięcia pozycji pikseli w czterech kierunkach (w górę, w dół, w lewo lub w prawo).

Routing RS232

Wybór portu sterowania sieciowego.

Wybierz spośród: {RS232} / {LAN ->RS232}.

Źródło uruch.

Wybór źródła podczas uruchamiania.

WOL

Wybierz w celu włączenia lub wyłączenia funkcji wybudzania przez sieć LAN.

Wybierz spośród: {Wyłącz}/ {Włącz}

Czujnik światła (wymaga akcesorium Philips CRD41 Czujnik zewnętrzny)

Wybierz w celu włączenia lub wyłączenia regulacji podświetlenia stosownie do jasności otoczenia.

Wybierz spośród: {Wyłącz}/ {Włącz}

Wykr. użyt. (wymaga akcesorium Philips CRD41 Czujnik zewnętrzny)

Ta funkcja spowoduje włączenie podświetlenia, po wykryciu obecności człowieka i wyłączy je, po określonym czasie.

Opcje wyboru to:

- {Wyłącz} (Domyślne), {10 min.}, {20 min.}, {30 min.}, {40 min.}, {50 min.}, {60 min.}

Dioda zasilania

Wybierz {Wyłącz} w celu wyłączenia wskaźnika.

NetworkSettings

- Włączenie DHCP -> Nie można modyfikować ustawień Adres IP/Maska podsieci/Domyślna bramka.
- Wyłączenie DHCP -> Można ręcznie wprowadzić ustawienia Adres IP/Maska podsieci/Domyślna bramka.

Reset konfig.

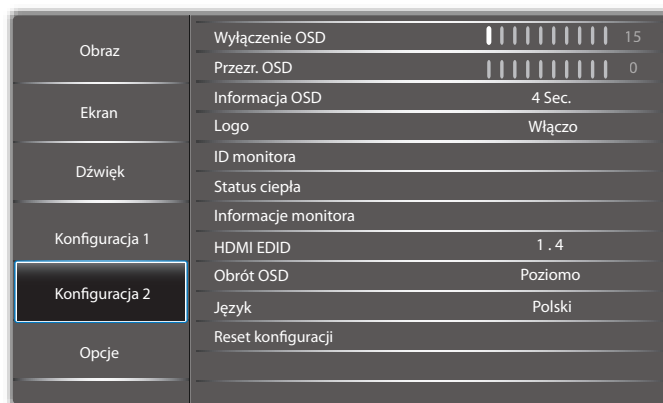
Wyzeruj wszystkie ustawienia w menu Konfiguracja 1 do wstępnych wartości fabrycznych.

Ust. Fabryczne

Wyzeruj wszystkie ustawienia w menu OSD {Obraz}, {Ekran}, {Dźwięk}, {PIP} (Obraz w obrazie), {Konfiguracja 1}, {Konfiguracja 2} i {Advanced option} (Opcje zaaw.) do wstępnych wartości fabrycznych.

Naciśnij przycisk [←] lub [→], aby wybrać {Resetuj} i naciśnij przycisk [OK], aby wyzerować.

5.2.5. Menu Konfiguracja 2



Wyłączenie OSD

Ustawienie czasu pozostawania menu OSD (menu ekranowe) na ekranie.

Opcje wyboru to: {5 ~ 100} sekund.

Przezr. OSD

Regulacja przezroczystości menu OSD.

- {0} - Przezroczystość wyłączona.
- {1-100} - Poziom przezroczystości 1-100

Informacja OSD

Ustawienie czasu wyświetlania informacji OSD w górnym, prawym rogu ekranu. Informacje OSD będą wyświetlane po zmianie wejścia sygnału.

Informacje OSD pozostaną na ekranie, po wybraniu {Wyłącz}.

Opcje wyboru to: {1 - 60} sekund.

Logo

Wybierz, aby włączyć lub wyłączyć funkcję wyświetlania logo podczas włączania wyświetlacza.

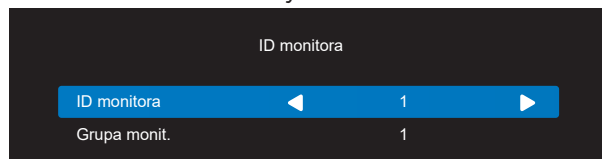
Opcje wyboru to: {Wyłącz}/ {Włącz}

ID Monitora

Ustawienie numeru ID do sterowania wyświetlaczem przez połączenie RS232.

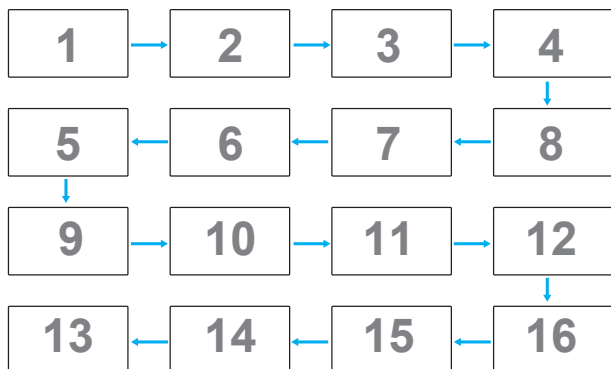
Po podłączeniu wielu zestawów wyświetlaczy, każdy z nich musi mieć unikatowy numer ID. Numer identyfikacyjny monitora mieści się w zakresie od 1 do 255.

- {1-255} - {ID monitora} Domyślne ustawienie to 1.
- {1-255} - {Grupa Monit.} Domyślne ustawienie to 1.
- {1-15} - {Matr. nakł.} Domyślne ustawienie to 1.
- {Automat. ID} Funkcja konfiguracji {Automat. ID} umożliwia skonfigurowanie pozycji {ID monitora} podłączonego urządzenia zgodnie z ustawieniami {Matr. nakł.}. Przykład: Matryca rozmieszczonych sąsiadująco monitorów z ustawieniem po 4
- {Matr. Nakł.}: Wielkość matrycy nakładania mieści się w zakresie od 1 do 15. Domyślne ustawienie to 1.



- {Automat. ID}: Opcje wyboru to: {Start} (Początek) / {Koniec}. Domyślne ustawienie to {Koniec}.

- Opcję Początek należy wybrać w celu ustawienia identyfikatorów urządzeń wstecz od bieżącego. Po ukończeniu konfiguracji następuje automatyczne przełączenie na opcję Koniec. Aby użyć tę funkcję, wszystkie urządzenia muszą być połączone szeregowo za pomocą kabla RS-232, a ich porty sterowania muszą być także ustawione na RS-232.



Status ciepła

Funkcja ta umożliwia w dowolnym czasie sprawdzenie stanu temperatury.

Informacje monitora

Pokazuje informacje o wyświetlaczu, takie jak Źródło wejścia, Rozdzielczość, Nazwa Modelu, Wersja SW, Serial NO., Godz. operacyjne i Adres MAC.

Informacje monitora	
Nazwa modelu	XXXX
Serial NO.	XXXX
Godz. operacyjne	XXXX
Wersja SW	XXXX
Adres MAC	XXXX

HDMI EDID

Przełączenie typu HDMI EDID: {HDMI 1.4}, {HDMI 2.0}.

Obrót OSD

Poziomo/Pionowo

Język

Ustawienie języka menu OSD.

Reset konfiguracji

Wyzeruj wszystkie ustawienia w menu Konfiguracja 2 do wstępnych wartości fabrycznych.

5.2.6. Opcje

Obraz	Rozdzielczość wejścia	
	Kontrola pilota	
Ekran	Kontrola klawiatury	
	Nakładanie	
Dźwięk	Wyłącznik czasowy	Wyłącz
	Data i czas	
Konfiguracja 1	Harmonogram	
	HDMI with One Wire	Wyłącz
Konfiguracja 2	Autowykr. sygn.	
	Oszcz. en.	
Opcje	Autom. Odtw. USB	Wyłącz
	Czas Pok. Slajdów	5 Sec.

Rozdzielczość wejścia

Ustawienie rozdzielczości wejścia VGA. Jest to wymagane, gdy wyświetlacz nie może prawidłowo wykryć rozdzielczości wejścia VGA.

UWAGA: Ten element działa wyłącznie dla wejścia VGA.

Opcje wyboru to:

- {1024x768 / 1280x768 / 1360x768 / 1366x768}
- {1400x1050 / 1680x1050}
- {1600x1200 / 1920x1200}
- {Auto}: Automatyczne określenie rozdzielczości.

Wybrane ustawienia będą działać po wyłączeniu i ponownym włączeniu zasilania.

Kontrola pilota

Wybór trybu działania pilota zdalnego sterowania, gdy przez połączenie RS232C jest podłączonych wiele wyświetlaczy.

- {Normalny} - Wszystkie wyświetlacze można obsługiwać normalnie przez pilota.
- {Główny} - Wyznaczenie tego wyświetlacza jako podstawowego do operacji z pilotem. Tylko ten wyświetlacz można obsługiwać pilotem zdalnego sterowania. (W trybie podstawowym, klucz IR będzie zawsze przetwarzany niezależnie od ustawień id/grupa monitora).
- {Dodatkowy} - Wyznaczenie tego wyświetlacza jako wyświetlacza dodatkowego. Tego wyświetlacza nie można obsługiwać pilotem zdalnego sterowania i otrzymuje on sygnały sterowania jedynie z podstawowego wyświetlacza, przez połączenie RS232C.
- {Zablokuj wszystko} / {Zabl. wsz. bez głoś.} / {Zabl. wsz. bez zasil} / {Zabl. wszys. bez PWR i VOL} - Blokada funkcji pilota zdalnego sterowania tego wyświetlacza. W celu odblokowania, naciśnij i przytrzymaj przycisk [i] INFO na pilocie, przez 6 (sześć) sekund.

Kontrola klawiatury

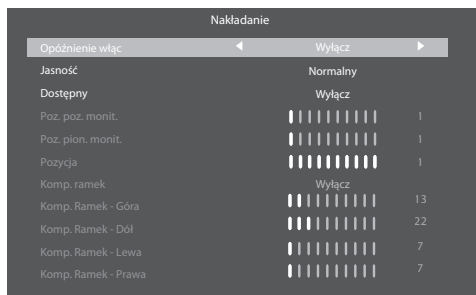
Wybór włączenia lub wyłączenia funkcji wyświetlania klawiatury (przyciski sterowania).

- {Odblok} - Włączenie funkcji klawiatury.
- {Zablokuj wszystko} / {Zabl. wsz. bez głoś.} / {Zabl. wsz. bez zasil} / {Zabl. wszys. bez PWR i VOL} - Wyłączenie funkcji klawiatury.

UWAGA: „Tryb blokowania sterowania przez klawiaturę” Ta funkcja całkowicie wyłącza dostęp do wszystkich funkcji sterowania przez klawiaturę. W celu włączenia lub wyłączenia blokady sterowania przez klawiaturę, naciśnij oba przyciski [F4] i [F5] oraz przytrzymaj równocześnie przez ponad 3 sekundy.

Nakładanie

Funkcja ta umożliwia utworzenie pojedynczej dużej matrycy ekranowej (ściana wideo), zawierającej do 225 zestawów wyświetlaczy (do 15-zestawów w pionie i do 15-zestawów w poziomie). Funkcja ta wymaga połączenia łańcuchowego.



Wyłącznik czasowy

Ustawienie czasu automatycznego wyłączenia zasilania (w godzinach).

Data i czas

Ustawienie bieżącej daty i czasu dla wewnętrznego zegara wyświetlacza.

UWAGI:

Definicja i zachowanie czasu letniego.

Aktualna implementacja czasu letniego, to narzędzie przypomnienia dla użytkownika, który nie wie, jak regulować zegar dla czasu letniego.

Nie wykonuje ono automatycznie regulacji zegara w czasie rzeczywistym. Problem polega na tym, że nie ma stałych reguł w zależności od regionu lub kraju. W celu rozwiązania problemu, użytkownik musi mieć możliwość ustawiania początku i końca czasu letniego. Po włączeniu korekcji czasu letniego (wybór użytkownika), należy ustawić zegar czasu rzeczywistego na datę włączenia i wyłączenia czasu letniego. W dniu początku czasu letniego, zegar należy przestawić do przodu o 1 godzinę o godzinie 2-ej. W dniu końca czasu letniego, zegar należy przestawić do tyłu o 1 godzinę o godzinie 2-ej.

Istniejące menu włączenie/wyłączenie czasu letniego należy zamienić na następującą strukturę:

Element menu {Daylight saving} (Czas letni) otwiera podmenu zawierające następujące elementy:

- Element menu {Data rozpoczęcia czasu letniego} Element wyboru {1st, 2nd, 3rd, 4th, Ostatni} niedziela elementu wyboru {1-12 Miesiąc}
- Element menu {Data zakończenia czasu letniego} Element wyboru {1st, 2nd, 3rd, 4th, Ostatni} niedziela elementu wyboru {1-12 Miesiąc}
- Element wyboru {Czas korekcji} Element wyboru {0,5, 1,0, 1,5, 2,0} godzina
- Element menu {Daylight saving} (Czas letni) Element wyboru {Włącz, Wyłącz}

Gdy „czas letni” jest „włączony”, zegar czasu rzeczywistego będzie dostosowywany automatycznie po nadejściu czasu letniego (np. 5 kwietnia 2015, o godzinie 02.00: czas zostanie przestawiony na 1 godzinę później lub 25 października 2015, o godzinie 02.00: czas zostanie przestawiony na 1 godzinę wcześniej).

Harmonogram

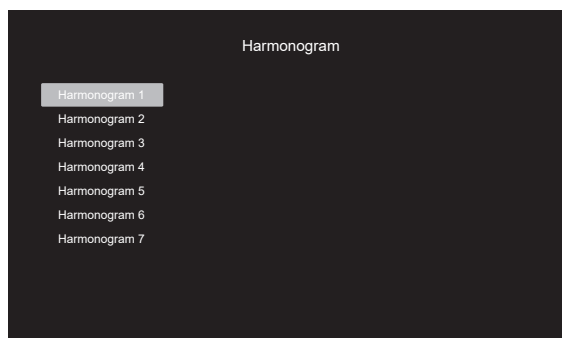
Ta funkcja umożliwia zaprogramowanie do 7 (siedem) różnych odstępów harmonogramu uaktywnienia wyświetlacza.

Można wybrać:

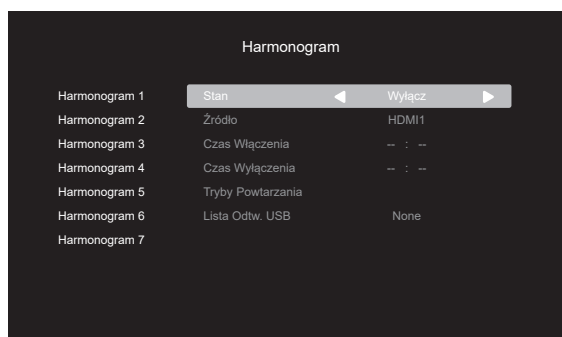
- Czas włączenia i wyłączenia wyświetlacza.
- Dni tygodnia uaktywniania wyświetlacza.
- Źródło wejścia wykorzystywane przez wyświetlacz dla każdego okresu harmonogramu uaktywniania.

UWAGA: Przed użyciem tej funkcji zalecane jest ustawienie bieżącej daty i godziny w menu {Data i czas}.

1. Naciśnij przycisk [OK] lub [F5] w celu przejścia do podmenu.



2. Naciśnij przycisk [F4] lub [F5] w celu wyboru pozycji harmonogramu (numer pozycji 1 - 7), a następnie naciśnij przycisk [OK] lub przycisk [F5] w celu wejścia do podmenu.



- {Stan} - Naciśnij przycisk [F4] lub [F5] w celu włączenia lub wyłączenia stanu.
- {Źródło} - Naciśnij przycisk [F4] lub [F5] w celu wyboru źródła wejścia.
- {Czas włączenia} - Naciśnij przycisk [F4] lub [F5] w celu ustawienia i wyświetlacz włączy się w ustalonym czasie.
- {Czas wyłączenia} - Naciśnij przycisk [F4] lub [F5] w celu ustawienia i wyświetlacz wyłączy się w ustalonym czasie. Pozostaw puste pole dla godzin i minut, jeśli nie ma być używana funkcja harmonogramu włączania lub wyłączenia zasilania.

- **{Tryb powtarzania}** - Naciśnij przycisk [↔] w celu wyboru dnia tygodnia, w którym będzie zastosowany ten harmonogram, a następnie naciśnij przycisk [OK].
3. Aby wykonać dalsze ustawienia harmonogramu, naciśnij przycisk [↩] i powtórz wymienione powyżej czynności. Znak zaznaczenia okna opcji obok numeru pozycji harmonogramu, oznacza realizację wybranego harmonogramu.

UWAGI:

- Jeśli harmonogram nakłada się, czas włączenia zasilania z harmonogramu, ma priorytet nad czasem wyłączenia zasilania z harmonogramu.
- Jeśli dla tego samego czasu zaprogramowane zostały dwie pozycje harmonogramu, priorytet ma pozycja harmonogramu z wyższym numerem. Na przykład, jeśli pozycje harmonogramu #1 i #2 są ustawione na włączenie zasilania wyświetlacza o 7:00 i wyłączenie o 17:00, to zastosowana zostanie jedynie pozycja #2.

HDMI with One Wire

Kontrola CEC.

- **{Wyłącz}** - Wyłączenie CEC. (domyślne)
- **{Włącz}** - Włączenie CEC.

Autowykr. sygn.

Ta funkcja umożliwi automatyczne wykrywanie i wyświetlanie dostępnych źródeł sygnału, przez wyświetlacz.

- **{Wyłącz}** - Po podłączeniu sygnału wejścia, można go wybrać jedynie ręcznie.

Jeżeli z wybranego wejścia nie dociera sygnał, ustaw system na automatyczne wyświetlanie obrazu zgodnie z kolejnością wyszukiwania każdej opcji.

Opcje wyboru to: {Auto} / {Failover}

- **{Auto}**: Dispalypport->VGA->DVI-I->HDMI1->HDMI2->USB
- **{Failover}**
 - **Failover 1:** Ustawienie definiowane przez użytkownika. Domyślnie: HDMI 1.
 - **Failover 2:** Ustawienie definiowane przez użytkownika. Domyślnie: HDMI 1.
 - **Failover 3:** Ustawienie definiowane przez użytkownika. Domyślnie: HDMI 1.
 - **Failover 4:** Ustawienie definiowane przez użytkownika. Domyślnie: HDMI 1.
 - **Failover 5:** Ustawienie definiowane przez użytkownika. Domyślnie: HDMI 1.

Jeśli zostanie utracony podstawowy sygnał, wyświetlacza rozpocznie tryb awaryjny, wyszukując następnę, dostępne źródło, zdefiniowane na liście priorytetów.

Należy pamiętać, że tryb awaryjny zostanie zatrzymany w następujących warunkach, a działanie trybu awaryjnego zostanie wznowione po ponownej utracie sygnału.

- **Źródło uruch.:** Po włączeniu zasilania wyświetlacza, przejdzie on do źródła zdefiniowanego w tej opcji OSD.
- **Program zarządzający czasem uruchamiania:** Po włączeniu zasilania wyświetlacza, przez program zarządzający, przejdzie on do źródła odpowiedniego dla bieżącego czasu.

- **Działanie użytkownika:** Niezależnie od bieżącego źródła, gdy użytkownik ręcznie zmieni źródło, tryb awaryjny zostanie zatrzymany.

Aby się upewnić, że tryb awaryjny rozpocznie się po włączeniu zasilania od 1-go źródła na liście priorytetów, 1 źródło na liście priorytetów należy także ustawić, jako źródło podczas uruchamiania.

Oszcz. en.

Tryb 1 [TCP wył., WOL wł., autom. wył.]

Tryb 2 [TCP wył., WOL wł., autom. wł./wył.]

Tryb 3 [TCP wł., WOL wył., autom. wł./wył.]

Tryb 4 [TCP wł., WOL wył., brak autom. wł./wył.]

Autom. Odtw. USB

Wybór typu odtwarzanego źródła. Opcje wyboru to: {Wyłącz}/{Włącz}.

Czas Pok. Slajdów

Czas trwania każdego obrazu dla automatycznego odtwarzania USB i listy odtwarzania USB.

Lista Odtw. USB

Wybierz 1 w celu odtworzenia, obsługi do 7 list odtwarzania.

Klonow. USB

Kopiowanie ustawień jednego urządzenia przenośnego na drugie.

Importuj: Import ustawień z innego zestawu.

Eksportuj: Eksport ustawień do innego zestawu.

Aktual. Scalar FW

Aktualizacja firmware przez dysk USB.

Resetowanie Opcji

Zerowanie wszystkich ustawień w menu Opcja do wstępnych wartości fabrycznych.

6. Obsługiwane formaty multimedialnych

Formaty multimedialnych USB

Format video		
Kodek wideo	Rozdziel.	Szybkość transmisji
MPEG1/2	1080P przy 30 kl./s	40 Mb/s
H.264	1080P przy 30 kl./s	50 Mb/s
WMV3	1080P przy 30 kl./s	40 Mb/s
Motion JPEG	640x480 przy 30 kl./s	40 Mb/s

Format audio			
Kodek audio	Częstotliwość próbkowania	Kanał	Szybkość transmisji
MPEG1/2 Layer1	16KHz-48KHz	do 2	32Kbps-448Kbps
MPEG1/2 Layer2	16KHz-48KHz	do 2	8Kbps-384Kbps
MPEG1/2 Layer3	16KHz-48KHz	do 2	8Kbps-320Kbps
AAC, HEAAC	8KHz-48KHz	do 5.1	32Kbps-448Kbps

Format zdjęć		
Obraz	ZDJĘCIA	Rozdziel.
JPEG	Podstawowe	15360x8640 (1920x8 x 1080x8)
	Progresywne	1024x768
PNG	bez przeplotu	9600x6400
	z przeplotem	1200x800
BMP		9600x6400

UWAGI:

- Dźwięk lub wideo mogą nie działać, jeśli standardowa szybkość transmisji/szybkość przesyłania ramek treści, jest wyższa od kompatybilnej szybkości transmisji/szybkości przesyłania ramek w tabeli powyżej.
- Odtwarzanie treści wideo z szybkością transmisji lub z szybkością przesyłania ramek wyższą od określonej w tabeli powyżej, może być zakłócone.

Tabela obsługi HDCP

Źródło wejścia	Wersja HDMI	HDCP 1.4	HDCP 2.2
DVI	HDMI 1.4b	V	X
HDMI 1	HDMI 1.4b	V	X
	HDMI 2.0	V	V
HDMI 2	HDMI 1.4b	V	X
	HDMI 2.0	V	V

7. Tryb wejścia

Obsługa taktowania:

Element	Rozdziel.	Częstotliwość pozioma (kHz)	Częstotliwość pionowa (Hz)
1	720×400 przy 70 Hz DOS	31,469	70,087
2	640×480 przy 60Hz DMT	31,469	59,94
3	640×480 przy 67 Hz MAC	35	66,667
4	640×480 przy 72Hz DMT	37,861	72,809
5	640×480 przy 75 Hz DMT	37,5	75
6	800×600 przy 56Hz DMT	35,156	56,25
7	800×600 przy 60Hz DMT	37,879	60,317
8	800×600 przy 72Hz DMT	48,077	72,188
9	800×600 przy 75 Hz DMT	46,875	75
10	1024×768 przy 60Hz DMT	48,363	60,004
11	1024×768 przy 70Hz DMT	56,476	70,069
12	1024×768 przy 75 Hz DMT	60,023	75,029
13	1152×864 przy 75 Hz DMT	67,5	75
14	1152×870 przy 75Hz MAC	68,681	75,062
15	1280×720 przy 60 Hz CVT16:9	44,772	59,855
16	1280×800 przy 60 Hz CVT16:10	49,702	59,81
17	1280×1024 przy 60Hz DMT	63,981	60,02
18	1440×900 przy 60 Hz CVT16:10 R	55,469	59,901
19	1440×900 przy 60 Hz CVT16:10	55,935	59,887
20	1600×1200 przy 60 Hz CVT16:9	75	60
21	1680×1050 przy 60 Hz CVT16:9 R	64,674	59,883
22	1680×1050 przy 60 Hz CVT16:9	65,29	59,954
23	1920×1080 przy 60 Hz CVT-RB / XBOX360	66,7	60
24	1920×1080 przy 60 Hz DMT-RB	67,5	60
25	480P przy 60 Hz	31,469	59,94
26	720P przy 60 Hz	44,955	59,94
27	1080i przy 60 Hz	33,716	59,94
28	1080P przy 60 Hz	67,433	59,94
29	576P przy 50 Hz	31,25	50
30	720P przy 50 Hz	37,5	50
31	1080i przy 50 Hz	28,125	50,08
32	1080P przy 50 Hz	56,25	50
33	3840x2160 przy 30	67,5	30
34	3840x2160 przy 60	135	60

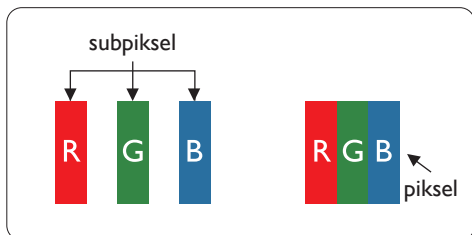
- Jakość tekstu PC jest optymalna w trybie UHD (3840 x 2160, 60 Hz).
- Wygląd ekranu wyświetlacza komputera PC zależy od producenta (i określonej wersji Windows).
- Sprawdź podręcznik instrukcji komputera PC w celu uzyskania informacji o podłączeniu komputera PC do wyświetlacza.
- Jeśli istnieje tryb częstotliwości pionowej i poziomej, wybierz 60 Hz (w pionie) i 31,5 kHz (w poziomie). W niektórych przypadkach po wyłączeniu zasilania komputera PC (lub po odłączeniu komputera PC) na ekranie mogą pojawić się nienormalne sygnały (takie jak paski). W takiej sytuacji naciśnij przycisk [WEJŚCIE] w celu przejścia do trybu video. Należy także sprawdzić, czy komputer PC jest podłączony.
- Gdy sygnały synchronizacji poziomej są nieregularne w trybie RGB, sprawdź tryb oszczędzania energii komputera PC lub połączenia kablowe.
- Tabela ustawień wyświetlania jest zgodna ze standardami IBM/VESA i opiera się na wejściu analogowym.
- Tryb obsługi DVI odnosi się do tego samego co tryb obsługi PC.
- Najlepsze taktowanie dla częstotliwości pionowej w każdym trybie to 60 Hz.

8. Polityka defektów pikseli

Dokładamy wszelkich starań w celu zapewnienia najwyższej jakości produktów i stosujemy jedne z najbardziej zaawansowanych procesów produkcyjnych, jak również rygorystyczną kontrolę jakości. Jednakże, czasami nie można uniknąć defektów pikseli lub subpikseli paneli PDP/TFT stosowanych w wyświetlaczach plazmowych i LCD. Żaden producent nie może zagwarantować wykluczenia defektu pikseli ze wszystkich paneli, firma Philips gwarantuje natomiast, że każdy wyświetlacz plazmowy i LCD, w którym stwierdzi się niedopuszczalną ilość defektów, zostanie naprawiony w ramach gwarancji, na warunkach gwarancji lokalnej.

W tej informacji objaśniono różne rodzaje defektów pikseli i określono dopuszczalny poziom defektów dla ekranu LCD. Aby wyświetlacz został zakwalifikowany do naprawy na podstawie gwarancji, liczba defektów pikseli musi przekraczać określony poziom, jak wskazano w tabeli referencyjnej. Jeśli defekty pikseli ekranu LCD mieszczą się w zakresie specyfikacji, wymiana gwarancyjna/żądanie naprawy zostaną odrzucone. Dodatkowo, ponieważ niektóre rodzaje lub kombinacje defektów pikseli są bardziej widoczne niż inne, firma Philips ustala dla nich nawet wyższe standardy jakości.

8.1. Piksele i subpiksele



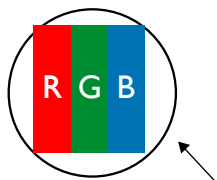
Piksel lub inaczej element obrazu, składa się z trzech subpikseli w kolorach podstawowych: czerwonym, zielonym i niebieskim. Wiele pikseli tworzy razem obraz. Gdy świecą wszystkie subpiksele danego piksela, trzy kolorowe subpiksele wyglądają jak pojedynczy biały piksel. Kiedy wszystkie subpiksele są ciemne, trzy kolorowe subpiksele wyglądają jak pojedynczy czarny piksel. Inne kombinacje świejących i ciemnych subpikseli wyglądają jak pojedyncze piksele innych kolorów.

8.2. Rodzaje defektów pikseli + definicja punktu

Piksele i subpiksele są wyświetlane na ekranie w różny sposób. Istnieją trzy kategorie defektów pikseli, a każda z nich obejmuje kilka rodzajów defektów subpikseli.

Definicja punktu = Co to jest uszkodzony „punkt”?

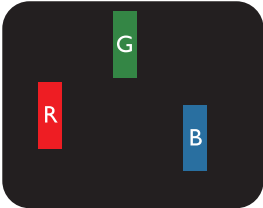
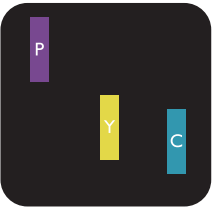

Jeden lub więcej uszkodzonych, sąsiadujących ze sobą subpikseli określa się jako jeden „punkt”. Liczba uszkodzonych subpikseli nie ma znaczenia dla definicji uszkodzonego punktu. Oznacza to, że uszkodzony punkt może składać się z jednego, dwóch lub trzech uszkodzonych subpikseli, które mogą być ciemne lub świecić.



Jeden punkt = jeden piksel; składa się z trzech subpikseli czerwonego, zielonego i niebieskiego.

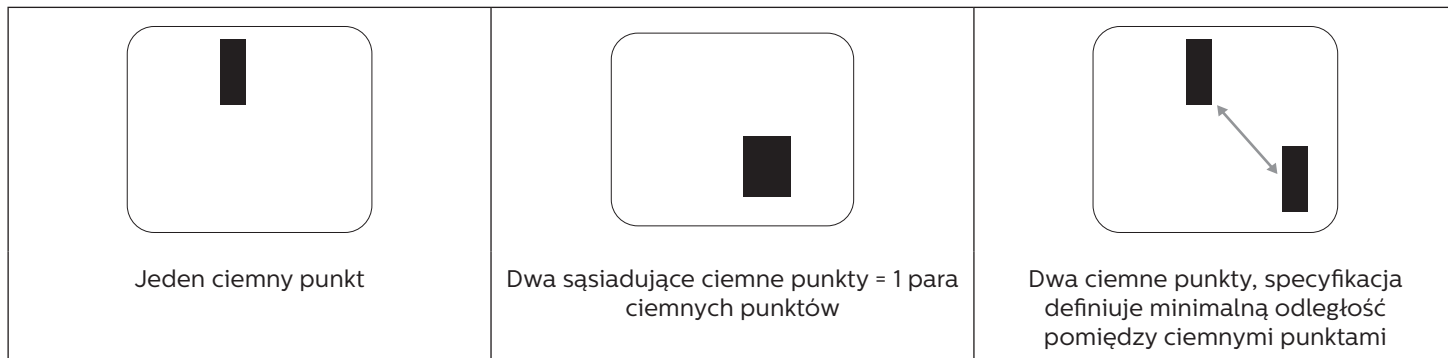
8.3. Defekty jasnych punktów

Defekty jasnych punktów wyglądają tak, jakby piksele lub subpiksele stale świeciły lub stale były „włączone”. Można wyróżnić następujące typy defektów jasnych punktów:

 <p>Jeden świecący czerwony, zielony lub niebieski subpiksel</p>	 <p>Dwa sąsiednie świecące subpiksele: Czerwony + niebieski = purpurowy Czerwony + zielony = żółty Zielony + niebieski = błękitny (jasnoniebieski)</p>	 <p>Trzy sąsiednie świecące subpiksele (jeden biały piksel)</p>
---	---	--

8.4. Defekty ciemnych punktów

Defekty czarnych punktów wyglądają tak, jakby piksele lub subpiksele były stale ciemne lub stale „wyłączone”. Poniżej znajdują się przykłady defektów czarnych punktów:



8.5. Bliskość defektów pikseli

Ponieważ mogą być bardziej zauważalne defekty pikseli i subpikseli tego samego rodzaju, znajdujące się niedaleko siebie, firma Philips określa również tolerancje bliskości defektów pikseli. Tabela poniżej zawiera właściwe specyfikacje:

- Dozwolona liczba sąsiadujących ciemnych punktów = (sąsiadujące ciemne punkty = 1 para ciemnych punktów)
- Minimalna odległość pomiędzy ciemnymi punktami
- Łączna liczba wszystkich uszkodzonych punktów

8.6. Tolerancje defektów pikseli

Aby panel PDP/TFT wyświetlacza plazmowego/LCD Philips został zakwalifikowany w okresie gwarancyjnym do naprawy z powodu defektów pikseli, muszą w nim wystąpić defekty pikseli przekraczające tolerancje podane w tabeli poniżej.

EFEKT JASNEGO PUNKTU	DOPUSZCZALNY POZIOM
1 świecący subpiksel	2
EFEKT CZARNEGO PUNKTU	DOPUSZCZALNY POZIOM
1 ciemny subpiksel	10
ŁĄCZNA LICZBA USZKODZONYCH DEFECTÓW WSZYSTKICH TYPÓW	12

UWAGA: * Defekty 1 lub 2 sąsiadujących subpikseli = 1 defekt punktu

8.7. MURA

Ciemne punkty lub plamki mogą być czasami widoczne w niektórych panelach ciekłokrystalicznych (LCD). Efekt ten jest określany w branży jako Mura, co jest japońskim odpowiednikiem terminu „nierówność”. Termin ten jest wykorzystywany do opisu nieregularnego wzoru lub obszaru, w którym, w pewnych warunkach, występuje niejednorodność ekranu. Mura to wynik nierówności warstwy ciekłokrystalicznej, w większości przypadków spowodowany długim działaniem, przy wysokiej temperaturze otoczenia. Efekt Mura jest dobrze znany w przemyśle i jest nienaprawialny. Nie jest on także objęty warunkami gwarancji.

Efekt Mura został dostrzeżony od momentu wprowadzenia technologii LCD, w przypadku większych ekranów, przy działaniu w cyklu 24/7 i przy działaniu wielu wyświetlaczy przy słabym oświetleniu. Wszystkie te czynniki zwiększają możliwość efektu Mura w wyświetlaczach.

JAK STWIERDZIĆ EFEKT MURA

Istnieje wiele symptomów Mura i wiele przyczyn. Kilka z nich wymieniono poniżej:

- Zanieczyszczenia lub obce cząstki w matrycy ciekłokrystalicznej
- Nierówna dystrybucja matrycy LCD podczas produkcji
- Niejednorodna dystrybucja luminancji podświetlenia
- Naprężenie panelu podczas montażu
- Wady w komórkach LCD
- Naprężenia wywołane temperaturą - wydłużone działanie przy wysokiej temperaturze

JAK UNIKNĄĆ EFEKTU MURA

Chociaż nie gwarantujemy każdorazowego całkowitego usunięcia efektu Mura, ogólnie efekt Mura można zminimalizować jedną z podanych metod:

- Obniżenie jasności podświetlenia
- Używanie wygaszacza ekranu
- Obniżenie temperatury w pobliżu urządzenia

9. Czyszczenie i rozwiązywanie problemów

9.1. Czyszczenie

Ostrzeżenie dotyczące używania wyświetlacza

- Nie należy przybliżać rąk, twarzy lub obiektów do otworów wentylacyjnych wyświetlacza. Górna część wyświetlacza jest zwykle bardzo gorąca, ponieważ przez otwory wentylacyjne wychodzi powietrze o wysokiej temperaturze. Zbyt duże przybliżenie części ciała może spowodować poparzenia lub obrażenia osobiste. Umieszczenie obiektu w pobliżu górnej części wyświetlacza może spowodować uszkodzenia związane z ciepłem obiektu oraz obrażenia użytkownika.
- Przed przeniesieniem wyświetlacza należy odłączyć wszystkie kable. Przenoszenie wyświetlacza z podłączonymi kablami może spowodować uszkodzenie kabli, a przez to pożar lub porażenie prądem elektrycznym.
- Przed wykonaniem jakichkolwiek procedur związanych z czyszczeniem lub konserwacją należy odłączyć wtyczkę zasilania od ściennego gniazda zasilania.

Instrukcje czyszczenia panelu przedniego

- Przedni panel monitora został specjalnie zabezpieczony. Powierzchnię należy delikatnie wytrzeć wyłącznie szmatką do czyszczenia lub miękką, niestrzępiącą się szmatką.
- Jeśli powierzchnia zostanie zabrudzona, miękką, niestrzępiącą się szmatkę należy namoczyć w wodzie z dodatkiem łagodnego detergentu. Szmatkę należy następnie wykręcić, aby usunąć nadmiar płynu. Powierzchnię ekranu należy wytrzeć w celu usunięcia brudu. Następnie należy wysuszyć tego samego rodzaju szmatką.
- Nie należy dopuszczać do zarysowania lub uderzenia powierzchni panelu palcami lub twardymi obiektami dowolnego rodzaju.
- Nie należy stosować substancji lotnych, takich jak substancje w sprayu, rozpuszczalniki czy rozcieńczalniki.

Instrukcje czyszczenia obudowy

- Jeśli obudowa zostanie zabrudzona, należy ją wytrzeć miękką, suchą szmatką.
- Jeśli obudowa zostanie silnie zabrudzona, niestrzępiącą się szmatkę należy namoczyć w wodzie z dodatkiem łagodnego detergentu. Szmatkę należy następnie wykręcić, aby usunąć możliwie najwięcej wilgoci. Wytrzyj obudowę. Użyj do wytarcia innej suchej szmatki, aż do wysuszenia powierzchni.
- Do czyszczenia plastikowych części nie należy używać środka, który zawiera olej. Tego rodzaju produkt może uszkodzić plastikowe części i spowodować utratę gwarancji.
- Nie należy dopuszczać do kontaktu wody czy detergentu z powierzchnią wyświetlacza. Jeśli do środka urządzenia dostanie się woda lub wilgoć, mogą wystąpić problemy w działaniu oraz niebezpieczeństwo porażenia prądem elektrycznym.
- Nie należy dopuszczać do zarysowania lub uderzania obudowy palcami lub twardymi obiektami dowolnego rodzaju.
- Nie należy stosować do czyszczenia obudowy substancji lotnych, takich jak substancje w sprayu, rozpuszczalniki czy rozcieńczalniki.
- W pobliżu obudowy nie należy umieszczać na dłużej żadnych przedmiotów wykonanych z gumy lub PCW.

9.2. Rozwiązywanie problemów

Symptom	Możliwa przyczyna	Środek zaradczy
Brak wyświetlania obrazu	<ol style="list-style-type: none"> 1. Odłączony przewód zasilający. 2. Główny przełącznik zasilania z tyłu monitora nie został włączony. 3. Brak połączenia z wybranym wejściem. 4. Wyświetlacz znajduje się w trybie oczekiwania. 	<ol style="list-style-type: none"> 1. Podłącz przewód zasilający. 2. Upewnij się, że jest włączony przełącznik zasilania. 3. Podłącz do wyświetlacza połączenie sygnałowe.
Zakłócenia na wyświetlaczu lub zakłócenia audio	Spowodowane sąsiednimi urządzeniami elektrycznymi lub lampami jarzeniowymi.	Przesuń wyświetlacz w inne miejsce, aby sprawdzić, czy zmniejszone zostały zakłócenia.
Nienormalne kolory	Nieprawidłowe podłączenie kabla sygnałowego.	Upewnij się, że kabel sygnałowy jest pewnie podłączony z tyłu wyświetlacza.
Nienormalne wzory na obrazie	<ol style="list-style-type: none"> 1. Nieprawidłowe podłączenie kabla sygnałowego. 2. Sygnał wejścia poza możliwością obsługi wyświetlacza. 	<ol style="list-style-type: none"> 1. Upewnij się, że kabel sygnałowy jest pewnie podłączony. 2. Sprawdź źródło sygnału wideo, aby ocenić, czy parametry sygnału nie są poza zakresem możliwości wyświetlacza. Porównaj specyfikacje źródła sygnału z części specyfikacji wyświetlacza.
Wyświetlany obraz nie wypełnia całego ekranu	<ol style="list-style-type: none"> 1. Nieprawidłowe ustawienie trybu powiększenia. 2. Tryb skanowania może być nieprawidłowo ustawiony na Underscan. 3. Jeśli obraz przekracza wymiary ekranu, tryb skanowania można przełączyć na Underscan. 	Użyj funkcji Tryb powiększenia lub funkcji Niest. powiększ. w menu Ekran w celu dokładnego dopasowania geometrii wyświetlacza i częstotliwości.
Słychać dźwięk, ale brak obrazu	Nieprawidłowe podłączenie kabla sygnałowego źródła.	Upewnij się, że są prawidłowo podłączone obydwa wejścia wideo i dźwięku.
Widać obraz, ale nie słychać dźwięku	<ol style="list-style-type: none"> 1. Nieprawidłowe podłączenie kabla sygnałowego źródła. 2. Całkowicie obniżony poziom dźwięku. 3. Włączone {Wyciszenie}. 4. Niepodłączony głośnik zewnętrzny. 	<ol style="list-style-type: none"> 1. Upewnij się, że są prawidłowo podłączone obydwa wejścia wideo i dźwięku. 2. Naciśnij przycisk [+] lub [-], aby usłyszeć dźwięk. 3. Wyłącz funkcję Wyciszenie przyciskiem [Mute]. 4. Podłącz zewnętrzne głośniki i ustaw odpowiedni poziom głośności.
Nie rozjaśniają się niektóre elementy obrazu	Niektóre piksele wyświetlacza są wyłączone.	Ten wyświetlacz został wyprodukowany z zastosowaniem technologii o wysokiej precyzji: jednakże, czasami niektóre piksele wyświetlacza mogą się nie wyświetlać. Nie oznacza to awarii.
Po wyłączeniu zasilania wyświetlacza mogą pojawiać się powidoki. (Przykłady nieruchomych obrazów obejmują logo, gry wideo, obrazy komputerowe i obrazy wyświetlane w normalnym trybie 4:3)	Zbyt długie wyświetlanie nieruchomego obrazu	Nie należy dopuszczać do wydłużonego wyświetlania nieruchomego obrazu, ponieważ może to spowodować utrwalenie na wyświetlaczu powidoku.

10. Oświadczenie dotyczące gwarancji

Okres obowiązywania gwarancji dla wyświetlacza signage PHILIPS jest podany poniżej, dla regionów nie wymienionych w tej tabeli, obowiązuje oświadczenie dotyczące gwarancji dla tych regionów.

Region	Okres obowiązywania gwarancji
USA, Kanada	3 lata
Chiny	1 rok
Region Azji i Pacyfiku	3 lata
Europa	3 lata
Brazylia	3 lata

11. Dane techniczne

Wyświetlacz:

Element	Specyfikacje		
	43BDL4510D	50BDL4510D	55BDL4510D
Rozmiar ekranu (Aktywny obszar)	108 cm / 42,5 cala	125,7 cm / 49,5 cala	138,7 cm/54,6 cala
Wsp. prop.	16:9	16:9	16:9
Liczba pikseli	3840 (w poziomie) x 2160 (w pionie)	3840 (w poziomie) x 2160 (w pionie)	3840 (w poziomie) x 2160 (w pionie)
Podziałka pikseli	0,315 (w poziomie) x 0,315 (w pionie) [mm]	0,372 (w poziomie) x 0,372 (w pionie) [mm]	0,372 (w poziomie) x 0,372 (w pionie) [mm]
Wyświetlane kolory	8 bitów+FRC, 1,07 miliarda kolorów	8 bitów+FRC, 1,07 miliarda kolorów	8 bitów+FRC, 1,07 miliarda kolorów
Jasność (typowy)	500 cd/m ²	500 cd/m ²	500 cd/m ²
Współczynnik kontrastu (typowy)	1200:1	4000:1	5000:1
Kąt widzenia	178 stopni	178 stopni	178 stopni

Złącza wejścia/wyjścia:

Element	Specyfikacje	
Wyjście głośnika	Głośniki wewnętrzne	10 W (L) + 10 W (R) [RMS]/8 Ω 82 dB/W/M/160 Hz - 13 kHz
Wyjście audio	Gniazdo telefoniczne 3,5 mm x 1	0,5 V [rms] (Normalny) / 2-kanałowy (L+R)
Wejście audio	Gniazdo telefoniczne 3,5 mm x 1	0,5 V [rms] (Normalny) / 2-kanałowy (L+R)
RS232	Gniazdo telefoniczne 2,5mm x 2	Wejście RS232/Wyjście RS232
RJ-45	Gniazdo RJ-45 x 1 (8-pinowe)	Port LAN 10/100
Wejście/Wyjście HDMI	Gniazdo HDMI x 2 (wejście) / x1 (wyjście) (Typ A) (19-pinowe)	Cyfrowe RGB: TMDS (Wideo + Dźwięk) MAKS.: Wideo - 720p, 1080p, 3840 x 2160/60 Hz Dźwięk - 48 kHz/ 2-kanałowe (L+R) Obsługa wyłącznie LPCM
Wejście/wyjście DisplayPort	Gniazdo Displayport x 2 (20 pinowe)	Cyfrowe RGB: TMDS (Wideo + Dźwięk) MAKS.: Wideo - 720p, 1080p, 3840 x 2160/60 Hz Dźwięk - 48 kHz/ 2-kanałowy (L+R) Obsługa wyłącznie LPCM
Wejście DVI-I	Wtyk DVI-I	Cyfrowe RGB: TMDS (Wideo) Analogowy RGB: 0,7 V [p-p] (75 Ω), H/CS/V: TTL (2,2 kΩ), MAKS.: 1920 x 1080/60 Hz (WUXGA)
Wejście/wyjście IR	3,5mm x 2	Połączenie przelotowe w podczerwieni
Wejście USB	USB x 2 (typ A)	USB 2.0, odtwarzanie multimediów i port serwisowy

Ogólne:

Element	Specyfikacje		
	43BDL4510D	50BDL4510D	55BDL4510D
Gniazdo zasilania	100 - 240V~, 50/60Hz	100 - 240V~, 50/60Hz	100 - 240V~, 50/60Hz
Zużycie energii (Maks.)	120 W	140 W	210 W
Zużycie energii (typowe)	70 W	80 W	145 W
Zużycie energii (Oczekiwanie i wyłączenie)	<0,5 W	<0,5 W	<0,5 W
Wymiary [S x W x G]	973,0 x 561,2 x 63,5 mm	1128,4 x 649,0 x 63,5 mm	1241,8 x 712,6 x 63,6 mm
Ciężar	10,71 kg	14,75 kg	16,6 kg
Waga brutto	14,1 kg	18,5 kg	20,7 kg
Klasa efektywności energetycznej	B	B	B
Widzialny rozmiar ekranu	1079,5 mm / 42,5 cala	1257,3 mm / 49,5 cala	1387 mm/54,6 cala
Zużycie energii w trybie włączenia (W)	79 W	99 W	145 W
Roczne zużycie energii (kWh)	115 kWh	145 kWh	212 kWh
Zużycie energii w trybie gotowości (W)	0,5 W	0,5 W	0,5 W
Zużycie energii w trybie wyłączenia (W)	0,3 W	0,3 W	0,3 W
Rozdzielczość ekranu (piksele)	3840 x 2160	3840 x 2160	3840 x 2160

Warunki środowiskowe:

Element		Specyfikacje
Temperatura	Działanie	0 ~ 40°C
	Przechowywanie	-20 ~ 60°C
Wilgotność	Działanie	20 ~ 80% RH (Bez kondensacji)
	Przechowywanie	5 ~ 95% RH (Bez kondensacji)
Wysokość nad poziomem morza	Działanie	0 ~ 3 000 m
	Przechowywanie/ Przewożenie	0 ~ 9 000 m



2020 © TOP Victory Investments Ltd. Wszelkie prawa zastrzeżone.
Top Victory Investments Ltd. odpowiada za produkcję i sprzedaż
tego produktu, Top Victory Investments Ltd. jest także gwarantem
w odniesieniu do tego produktu. Philips i emblemat tarczy Philips,
to zastrzeżone znaki towarowe Koninklijke Philips N.V., używane na
podstawie licencji.
Specyfikacje mogą zostać zmienione bez powiadomienia.