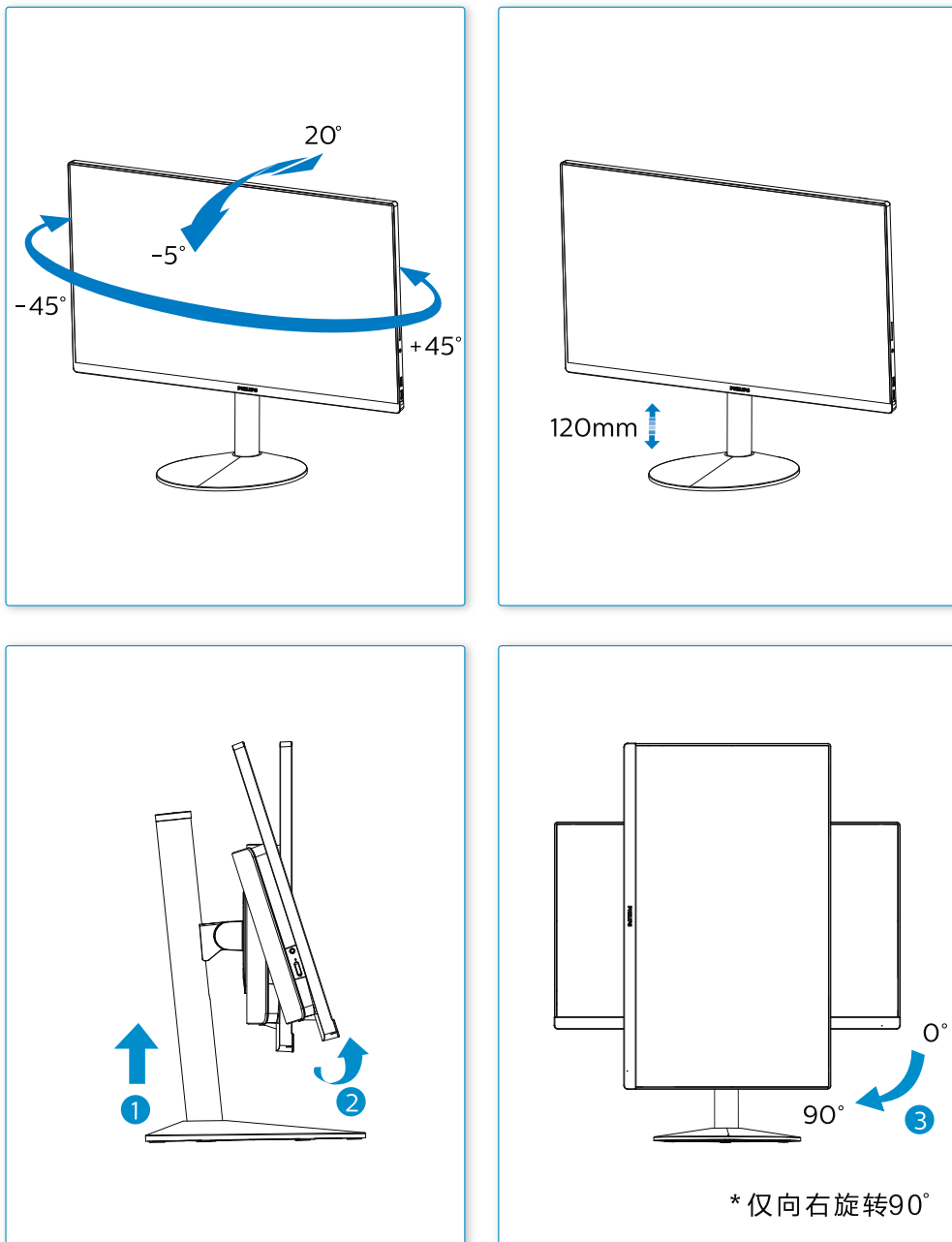
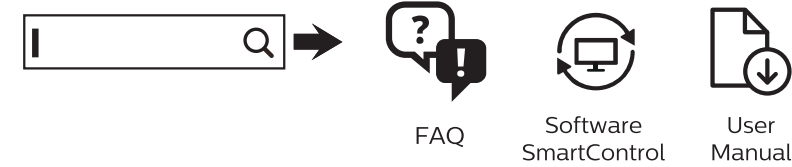


6



Register your product and get support at www.philips.com/support



Version: A272S9Q1
2022 © TOP Victory Investments Ltd. All rights reserved.

This product has been manufactured by and is sold under the responsibility of Top Victory Investments Ltd., and Top Victory Investments Ltd. is the warrantor in relation to this product. Philips and the Philips Shield Emblem are registered trademarks of Koninklijke Philips N.V. and are used under license.

Specifications are subject to change without notice.

HDMI

The terms HDMI, HDMI High-Definition Multimedia Interface, and the HDMI Logo are trademarks or registered trademarks of HDMI Licensing Administrator, Inc.

www.philips.com



PHILIPS

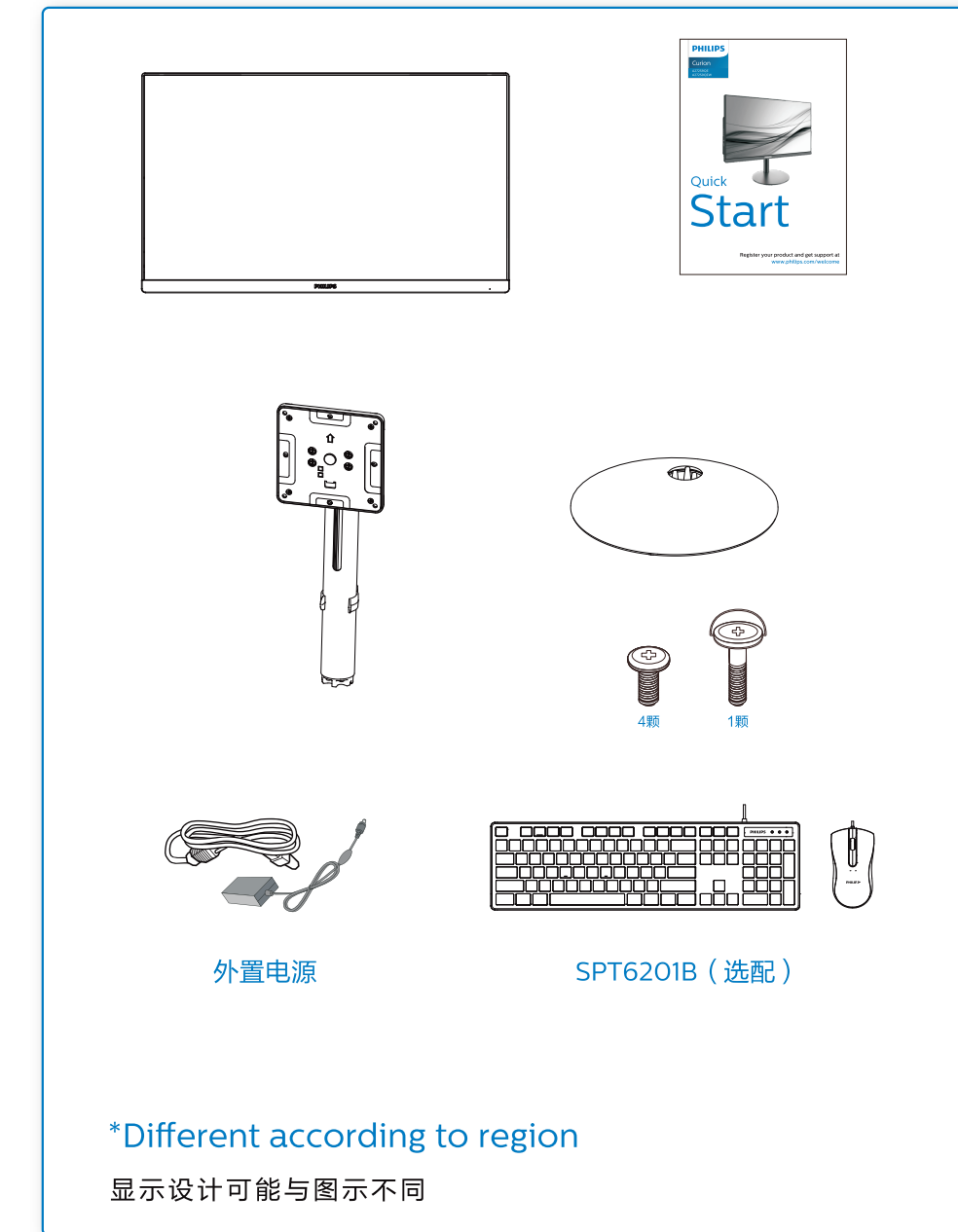
Curion

A272S9QE
A272S9QEW



Quick
Start

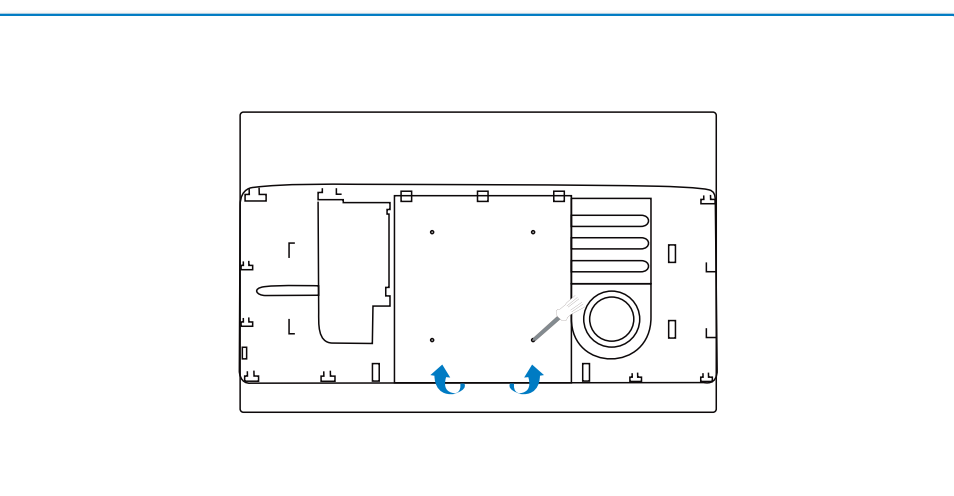
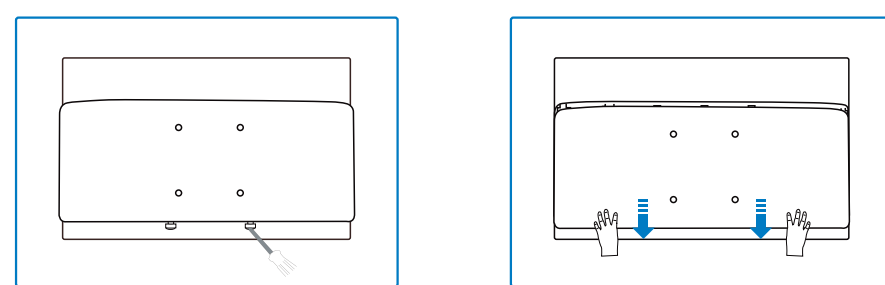
Register your product and get support at www.philips.com/welcome



1

DIY一体电脑装机示意图:

第一步: 将您的DIY电脑一体机放在平坦且稳固的平面上, 首先拧开后壳螺丝, 双手按住后壳往下滑开后壳, 再拧开内置屏幕遮罩两颗螺丝, 拿开屏幕遮罩。

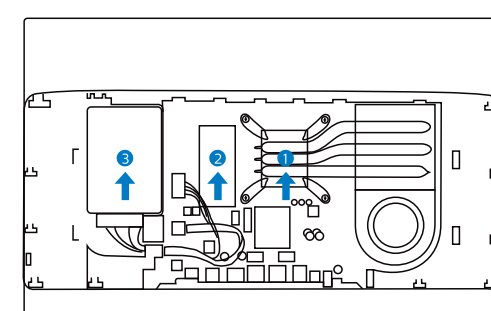
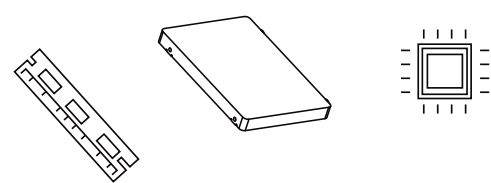


2

DIY一体电脑装机示意图:

第二步: 安装CPU, 硬盘, 内存, 等

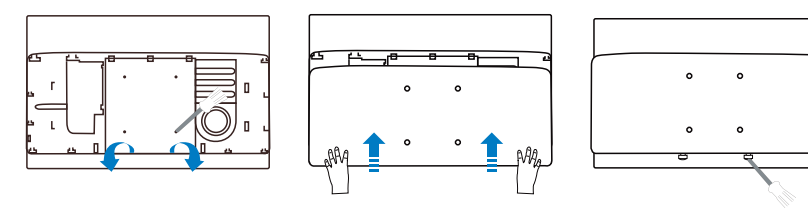
- ① 英特尔七代/八代/九代/十代/十一代 1151针/1200针台式机CPU散热铜管
- ② 笔记本条DDR4 低压1.2V内存。(以实物主板为准)
- ③ 2.5寸SSD固态硬盘或机械硬盘, M.2固态硬盘; 卸下SSD固态硬盘后才能装机械硬盘



3

DIY一体电脑装机示意图:

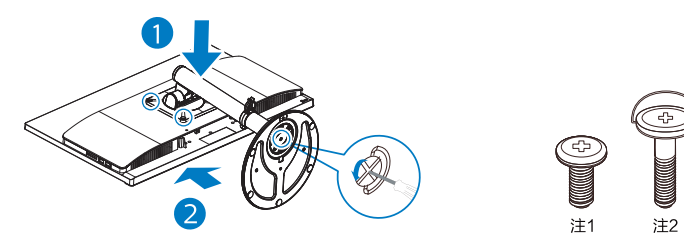
第三步: 往下锁上屏幕遮罩, 拧上螺丝, 再向上平推锁上后壳, 拧上螺丝。



4

DIY一体电脑装机示意图:

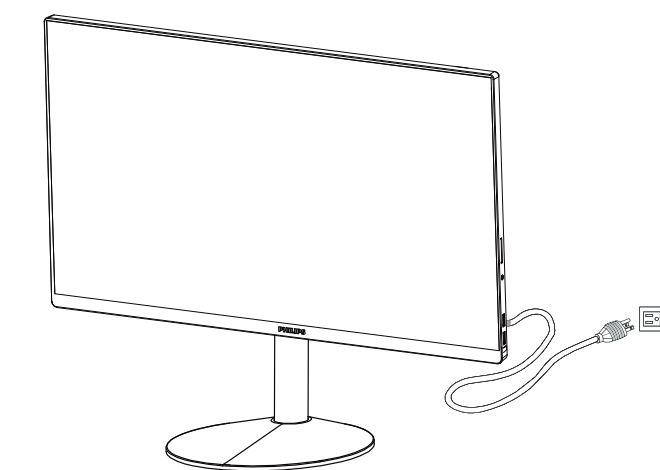
第四步: 将支架对准后壳上的螺丝孔, 并用4颗螺丝(注1), 将支架锁在后壳上。使用从支架上卸下的1颗螺丝(注2), 将底座锁在支架上。整机装配完成, 接上适配器电源, 一体机电脑可以使用了。



5

DIY一体电脑连接外部设备:

- 第一步: 将您的电脑一体机放在平坦且稳固的平面, 如茶几或书桌上。
- 第二步: 将USB接口的鼠标和键盘连接到侧面或背板上的USB接口处。
- 第三步: 将网络设备连接到LAN接口处。
- 第四步: 将电源线连接到电源插座。



* 此说明书部分图示及描述只作示意, 请以实际产品为准。
* 此说明书中不影响产品性能、安全及用户使用的内容, 如有与产品相异的, 请以实际产品为准, 不另作说明。