



[www.philips.com/welcome](http://www.philips.com/welcome)

RU	Руководство пользователя	1
	Обслуживание покупателей и гарантийное обслуживание	21
	Поиск и устранение неисправностей и ответы на часто задаваемые вопросы	28

# Содержание

<b>1. Важная информация.....</b>	<b>1</b>
1.1 Указания по мерам безопасности и техническому обслуживанию .....	1
1.2 Условные обозначения .....	3
1.3 Утилизация продукта и упаковочного материала.....	3
<b>2. Настройка монитора.....</b>	<b>5</b>
2.1 Установка .....	5
2.2 Эксплуатация монитора.....	6
2.3 Для монтажа VESA снимите подставку в сборе .....	9
2.4 Kesintisiz, hızlı oyun oynama deneyimi için NVIDIA™ G-SYNC™ .....	9
<b>3. Технические характеристики.....</b>	<b>10</b>
3.1 Разрешение и стандартные режимы 12	
<b>4. Управление питанием .....</b>	<b>13</b>
<b>5. Сведения о соответствии стандартам.....</b>	<b>14</b>
<b>6. Обслуживание покупателей и гарантийное обслуживание.....</b>	<b>21</b>
6.1 Политика компании Philips в отношении дефектов пикселей на мониторах с плоскими экранами.....	21
6.2 Обслуживание покупателей и гарантийное обслуживание .....	24
<b>7. Поиск и устранение неисправностей и ответы на часто задаваемые вопросы.....</b>	<b>28</b>
7.1 Устранение неисправностей .....	28
7.2 Общие вопросы.....	30

# 1. Важная информация

Данное электронное руководство пользователя предназначено для любых пользователей мониторов Philips. Перед использованием монитора прочтите данное руководство. Руководство содержит важную информацию и примечания относительно эксплуатации монитора.

Данная гарантия фирмы Philips действительна при условии, что изделие использовалось с соблюдением установленных правил в целях, для которых оно предназначено, эксплуатировалось в соответствии с инструкцией по эксплуатации и при условии предоставления оригинала счета-фактуры или кассового чека с указанием даты покупки, названия компании-дилера, модели и заводского номера изделия.

## 1.1 Указания по мерам безопасности и техническому обслуживанию

### Предупреждения

Использование функций, органов управления или операций регулировки, отличных от указанных в данном документе, может привести к поражению электрическим током и опасным ситуациям, связанным с электрическими и/или механическими компонентами.

Прочитайте и неукоснительно соблюдайте приведенные ниже инструкции при подключении и эксплуатации монитора:

### Эксплуатация

- Предохраняйте монитор от воздействия прямого солнечного света и источников сильного освещения, не устанавливайте его рядом с другими источниками тепла. Их длительное воздействие на монитор может привести к его обесцвечиванию или повреждению.
- Не допускайте попадания каких-либо предметов в вентиляционные отверстия, а также нарушения надлежащего охлаждения электронных компонентов монитора из-за посторонних предметов.

- Не закрывайте вентиляционные отверстия на корпусе монитора.
- При установке монитора удостоверьтесь, что штепсельная вилка и электрическая розетка находятся в легко доступном месте.
- Выключив монитор посредством отсоединения шнура питания или кабеля питания постоянного тока, подождите 6 секунд перед подсоединением шнура питания или кабеля питания постоянного тока с целью обеспечения нормального режима эксплуатации.
- Всегда используйте только специальный шнур питания, поставляемый компанией Philips. Если шнур питания отсутствует, обратитесь в местный сервисный центр. (См. раздел «Центр информации для потребителей»)
- Не подвергайте монитор воздействию сильной вибрации или сильным ударами во время работы.
- Не допускайте падения монитора или ударов по нему во время эксплуатации или транспортировки.

### Уход

- Во избежание возможных повреждений не давите на ЖК-панель. При перемещении монитора удерживайте монитор за рамку, не поднимайте монитор, касаясь руками или пальцами ЖК-панели.
- Если монитор не будет использоваться в течение длительного времени, отсоедините монитор от электрической розетки.
- Отсоедините монитор от электрической розетки перед выполнением очистки. Очистку следует проводить влажной тканью. Экран можно протирать сухой тканью при выключенном питании. Никогда не используйте органические растворители, например, спирт или жидкости, содержащие аммиак для очистки монитора.
- Во избежание поражения электрическим током или неустраняемого повреждения монитора, не подвергайте его воздействию пыли, дождя, воды или чрезмерной влажности.
- Если монитор намок, как можно скорее протрите его сухой тканью.

## 1. Важная информация

- Если в монитор попадет постороннее вещество или вода, немедленно отключите питание и отсоедините шнур питания. Затем удалите постороннее вещество или воду и отправьте монитор в сервисный центр.
- Не храните и не используйте монитор в местах, подверженных воздействию прямых солнечных лучей, повышенной или пониженной температуры.
- С целью поддержания наилучших эксплуатационных характеристик монитора и продления срока эксплуатации используйте монитор в помещении, соответствующем следующим требованиям к температуре и влажности.
  - Температура: 0 - 40°C 32 - 95°F
  - Влажность: 20 - 80% относительной влажности
- **ВАЖНО!** Если монитор не используется, рекомендуется всегда запускать экранную заставку. Если монитор используется для показа статического изображения, запускайте приложение для периодического обновления экрана. Непрерывное воспроизведение статических изображений в течение продолжительного периода времени может привести к «выгоранию» экрана, также известному как «остаточное» или «фантомное» изображение на экране. «Выгорание» экрана, «остаточное» или «фантомное» изображение является широко известной особенностью ЖК-мониторов. В большинстве случаев «выгорание», «остаточное» или «фантомное» изображение постепенно исчезнут после выключения питания.

### Предупреждение

Если не использовать экранную заставку или приложение для периодического обновления экрана, могут появиться серьезные признаки «выгорания», «остаточного» или «фантомного» изображения, от которых будет невозможно избавиться. Типы повреждения, указанные выше, не попадают под действие гарантии. Повреждение, описанное выше, не подпадает под действие гарантийных обязательств.

## Техобслуживание

- Крышку корпуса должен открывать только квалифицированный специалист сервисной службы.
- При необходимости получения документации по ремонту или интеграции в другие системы обратитесь в местный сервисный центр. (См. раздел «Центр информации для потребителей»)
- Для получения информации о транспортировке монитора см. раздел «Технические характеристики».
- Не оставляйте монитор в машине или багажнике, которые находятся под воздействием прямого солнечного света.

### Примечание.

Обратитесь к специалисту сервисного центра, если монитор не работает надлежащим образом, или вы не уверены, какую процедуру следует выполнить в соответствии с инструкцией по эксплуатации

## 1.2 Условные обозначения

В следующих подразделах приведено описание условных обозначений, используемых в данном документе.

### Примечания, предупреждения и предостережения

В данном руководстве отдельные фрагменты текста могут быть выделены посредством пиктограммы, использования жирного шрифта или курсива. Эти фрагменты представляют собой примечания, предупреждения или предостережения. В тексте используются следующие выделения:

#### **Примечание.**

Данная пиктограмма указывает на важную информацию и рекомендации, которые позволяют лучше управлять компьютерной системой.

#### **Внимание!**

Данная пиктограмма указывает на информацию, которая позволит вам избежать возможных повреждений аппаратуры и потери данных.

#### **Предупреждение**

Данная пиктограмма указывает на сведения, определяющие ситуации, связанные с потенциальным риском получения травм пользователем, и меры, позволяющие избежать таких ситуаций. Некоторые предостережения могут отображаться в иных форматах и не сопровождаться пиктограммой. В этих случаях конкретная форма отображения предостерегающей информации должна определяться в соответствии с правилами.

## 1.3 Утилизация продукта и упаковочного материала

### Waste Electrical and Electronic Equipment- WEEE (Утилизация электротехнических и электронных изделий)



Эта маркировка на устройстве или его упаковке обозначает, что в соответствии с директивой Европейского Совета 2012/19/ЕС, контролирующей процедуру утилизации электротехнических и электронных изделий, данное устройство запрещается утилизировать вместе с бытовыми отходами. Вы несете ответственность за утилизацию данного оборудования согласно правилам о раздельной утилизации электротехнических и электронных изделий. Для определения пункта утилизации такого электротехнического и электронного оборудования обратитесь в местное муниципальное учреждение, местную специализированную организацию по утилизации бытовых отходов или магазин, в котором оборудование было приобретено.

В вашем новом мониторе содержатся материалы, которые подлежат повторной переработке и вторичному использованию. Специализированные компании могут переработать ваше оборудование, тем самым повысив количество повторно используемых материалов и сократив количество материала, подлежащего утилизации.

Упаковка включает в себя только необходимые материалы. Мы сделали все возможное, чтобы упаковочный материал мог быть разложен на мономатериалы.

## 1. Важная информация

Информацию о местных правилах утилизации отслужившего монитора и упаковки вы можете получить у вашего торгового представителя.

### **Информация для клиентов об утилизации/ переработке**

Компания Philips использует экономически и технически оправданные методы оптимизации воздействия своей продукции, сервисов и программ на окружающую среду.

Уже на стадиях разработки, создания и производства компания Philips заботится о том, чтобы применяемые материалы могли быть повторно переработаны. В компании Philips процесс утилизации вышедшего из эксплуатации изделия главным образом включает участие во всех доступных государственных программах по утилизации и переработке, предпочтительно совместно с теми конкурирующими производителями, которые занимаются переработкой всех материалов (продукции и упаковки) в полном соответствии с законами по защите окружающей среды, а также участие в программе по утилизации отслужившего оборудования с подрядной компанией.

Экран вашего устройства произведен из высококачественных материалов и компонентов, подлежащих повторной переработке и вторичному использованию.

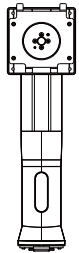
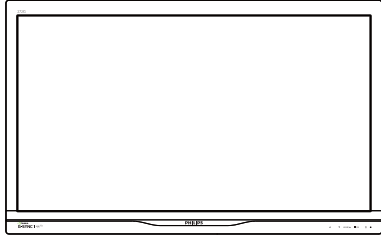
Более подробную информацию о нашей программе повторной переработки см. на веб-сайте

<http://www.philips.com/sites/philipsglobal/about/sustainability/ourenvironment/productrecyclingservices.page>

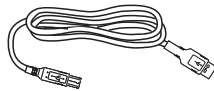
## 2. Настройка монитора

### 2.1 Установка

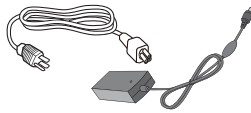
#### 1 Содержимое упаковки



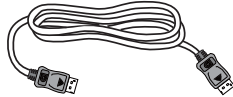
Питание



Кабель USB



AC/DC Adaptör



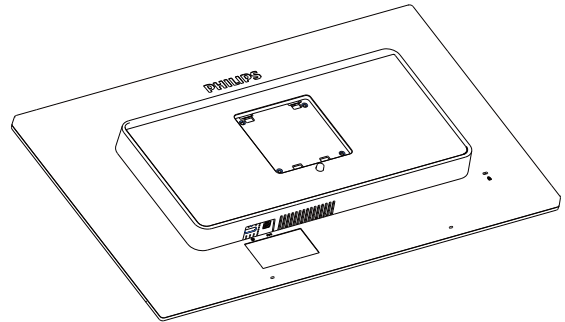
DP kablosu

#### Not

Yalnızca şu AC/DC adaptör modellerini kullanın:  
Philips ADPC20120, TPV120-REBN2.

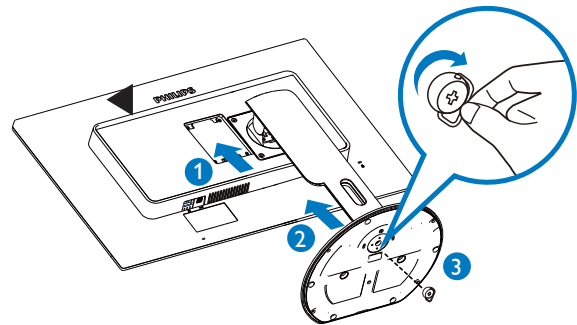
#### 2 Установка основания подставки

1. Положите монитор экраном вниз на ровную устойчивую поверхность. Будьте внимательны, чтобы не поцарапать и не повредить экран.



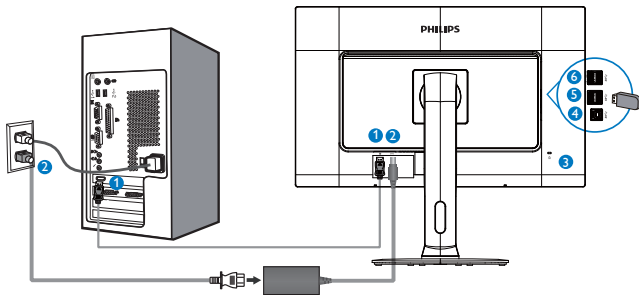
2. Возьмитесь за подставку обеими руками.

- (1) Осторожно присоедините подставку основания к комплекту креплений VESA так, чтобы защелка зафиксировала подставку.
- (2) Осторожно закрепите подставку на основании.
- (3) Пальцами затяните винт в нижней части основания и плотно прикрепите подставку к основанию.



## 2. Настройка монитора

### 3 Подключение к ПК



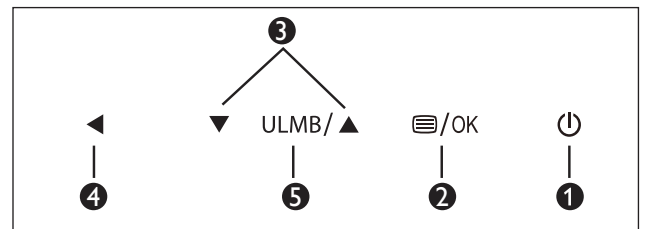
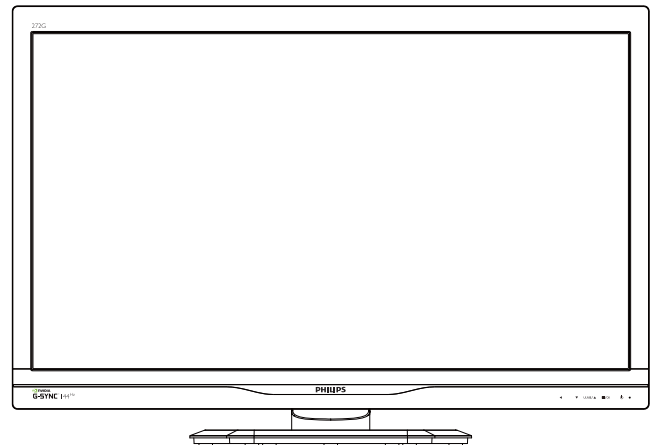
- 1 DisplayPort
- 2 DC güç girişi
- 3 Защитный замок Kensington
- 4 Разъем USB типа B
- 5 Нисходящий порт USB
- 6 Быстрое зарядное устройство USBI

### Подключение к ПК

1. Надежно подключите шнур питания в задней части монитора.
2. Выключите компьютер и отсоедините кабель питания.
3. Подсоедините сигнальный кабель монитора к разъему «видео» на обратной стороне компьютера.
4. Вставьте шнур питания компьютера и монитора в розетку.
5. Включите компьютер и монитор. Если на монитор выводится изображение, то установка завершена.

## 2.2 Эксплуатация монитора

### 1 Описание монитора: вид спереди



1		Включение/выключение питания монитора.
2		Доступ к экранному меню
3		Настройка экранного меню.
4		Возврат на предыдущий уровень экранного меню.
5	ULMB	Ultra Düşük Hareket Bulanıklığı.

### Not

ULMB yalnızca 85Hz, 100Hz ve 120Hz modlarında etkinleşir.

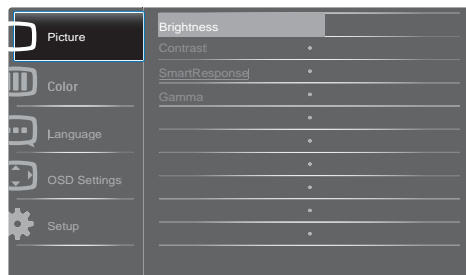


## 2. Настройка монитора

### 2 Описание экранных меню

#### Что такое экранное меню?

Все мониторы Philips снабжены экранным меню. Экранное меню позволяет пользователю настраивать параметры экрана или выбирать функции монитора непосредственно в окне на экране монитора. Ниже показан удобный интерфейс экранного меню:



#### Основные инструкции по использованию кнопок управления

При отображении приведенного выше экранного меню пользователь может нажимать кнопки ▼▲ на передней панели монитора для перемещения курсора, а кнопку ОК — для подтверждения выбора или изменения настройки.

#### Экранное меню

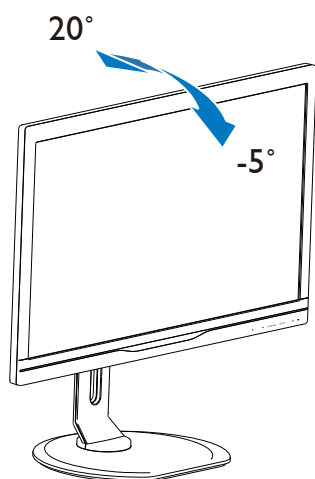
Ниже приведен общий вид структуры экранных меню. Эту структуру можно использовать для справки при выполнении различных регулировок.

Main menu	Sub menu
Picture	Brightness or NVIDIA® Lightboost™ (3D mode) — 0~100 or OFF-MAX(3D mode)
	Contrast — 0~100
	SmartResponse — Off, Fast, Faster, Fastest
	Gamma — 1.8, 2.0, 2.2, 2.4, 2.6
Color	Color Temperature — 5000K, 6500K, 7500K, 8200K, 9300K, 11500K
	sRGB
	User Define <ul style="list-style-type: none"><li>Red: 0~100</li><li>Green: 0~100</li><li>Blue: 0~100</li></ul>
Language	English, Deutsch, Español, Ελληνική, Français, Italiano, Magyar, Nederlands, Português, Português do Brazil, Polski, Русский, Svenska, Suomi, Türkçe, Čeština, Українська, 简体中文, 繁體中文, 日本語, 한국어
OSD Settings	Horizontal — 0~100
	Vertical — 0~100
	Transparency — Off, 1, 2, 3, 4
	OSD Time Out — 5s, 10s, 20s, 30s, 60s
Setup	ULMB — On, Off
	ULMB Pulse Width — 0~100
	Reset — Yes, No
	Information

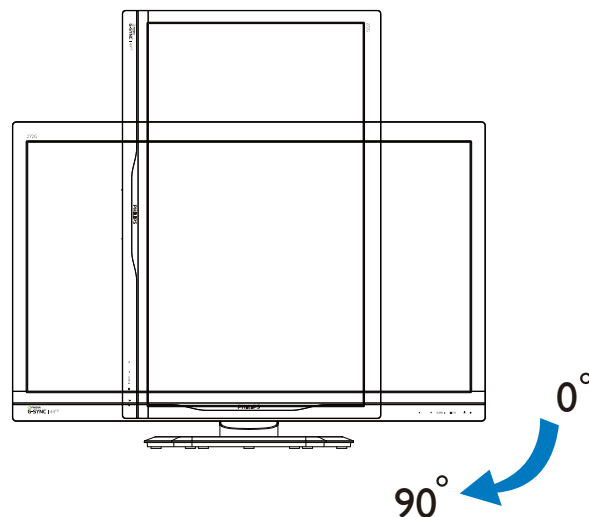
## 2. Настройка монитора

### 3 Настройка положения монитора

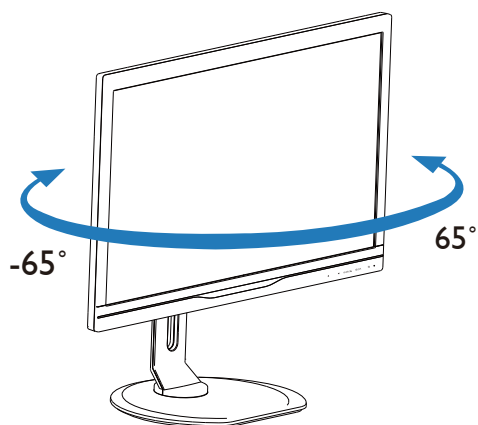
#### Наклон



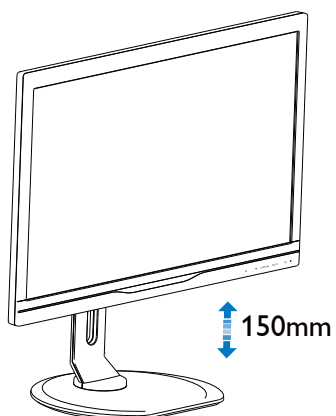
#### Переворачивание



#### Поворот



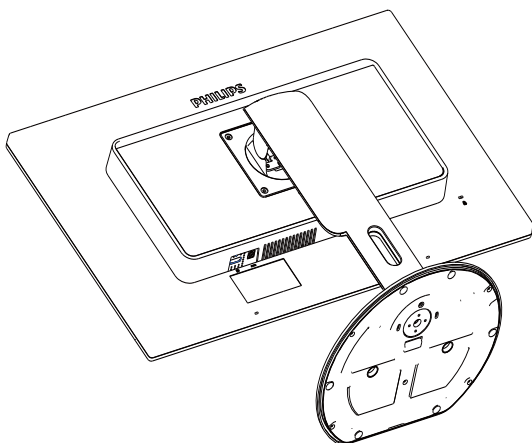
#### Регулировка по высоте



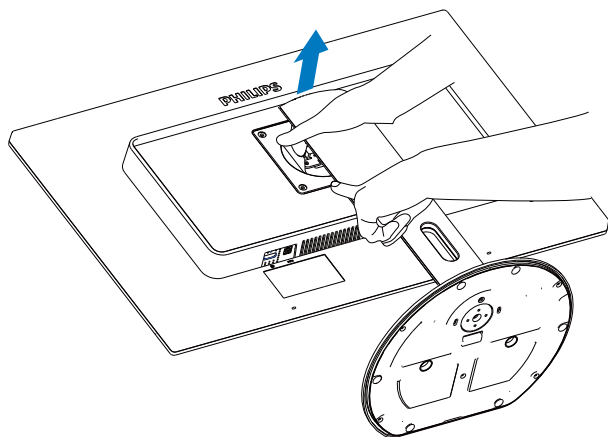
## 2.3 Для монтажа VESA снимите подставку в сборе

Перед разборкой основания монитора во избежание возможных повреждений и травм выполните указанные ниже действия.

1. Положите монитор экраном вниз на ровную устойчивую поверхность. Будьте внимательны, чтобы не поцарапать и не повредить экран.

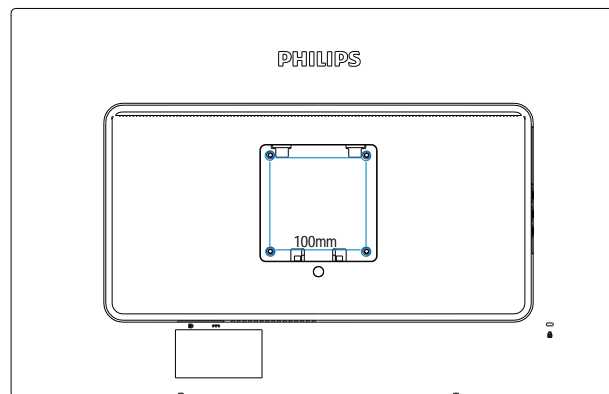


2. Нажав кнопку фиксатора, наклоните основание и извлеките его.



### Примечание.

Для монтажа данного монитора используются соединительные узлы: 100 × 100 мм.



## 2.4 Kesintisiz, hızlı oyun oynama deneyimi için NVIDIA™ G-SYNC™

### 1 Что это такое?

NVIDIA G-SYNC, en kesintisiz ve hızlı oyun deneyimini sunan benzersiz, yeni bir görüntüleme teknolojisidir. G-SYNC bu çığır açan performansı, ekranda bozulmayı ortadan kaldıracak ve görüntülemeye tekleme ve giriş gecikmesini en düşük seviyeye indirecek şekilde görüntüleme yenileme oranlarını GeForce GTX gücüne sahip bilgisayarınızın GPU'suyla senkronize ederek sağlar. Bunun sonucunda sahneler anında görüntülenir, nesnelere daha net görünür ve oynanış tamamen kesintisiz şekilde devam ettirilebilir. Böylece size benzersiz bir görsel deneyim ve öncüsü olduğunuz bir rekabet ortamı sağlar.

### 2 Önerilen grafik kartı gereksinimleri

- NVIDIA GeForce 650 Ti Boost VGA kart veya üstüne sahip grafik kartı
- Grafik kartı sürücüsü: Lütfen en yeni sürücüyü indirmek için her zaman <http://www.nvidia.com/content/global/global.php> adresindeki resmi NVIDIA web sitesini ziyaret edin.

## 3. Технические характеристики

Изображение/Экран	
Тип монитора	TN, ЖК
Подсветка	Светодиодный
Диагональ экрана	27 дюймов (68,6 см)
Соотношение сторон	16:9
Шаг пикселей	0,31 x 0,31 мм
Яркость	300 кандел/м <sup>2</sup>
Коэффициент контрастности (тип.)	1,000:1
Время отклика (тип.)	5 мс
SmartResponse	1 мс
Оптимальное разрешение	1920 x 1080 при частоте 144 Гц
Углы просмотра	170° (Г) / 160° (В) при C/R > 10
Число цветов	16,7 млн.
Частота обновления по вертикали	30 Гц - 150 Гц
Горизонтальная частота	30 - 160 кГц
sRGB	ΔA
3D Gereksinimleri	NVIDIA 3D Vision Kiti gereklidir. (ürünle birlikte verilmez.)
Подключение	
Вход сигнала	USB 3.0 x4 (1x hızlı şarj cihazı ile), Ekran Bağlantı Noktası
Входной сигнал	Раздельная синхронизация, синхронизация по зеленому
Удобство	
Удобство использования	◀ ▼ ULMB/▲ ☰/OK ⏻
Язык меню	Английский, Французский, Немецкий, Испанский, Итальянский, Русский, Упрощенный китайский, Португальский, Турецкий, Голландский, Шведский, Финский, Польский, Чешский, Корейский, Японский, Венгерский, Украинский, Бразильский (Португалия), Греческий, Традиционный китайский
Другие удобства	Защитный замок Kensington
Совместимость со стандартом Plug & Play	DDC/CI, sRGB, Windows 7/Windows 8
Подставка	
Наклон	-5° / +20°
Поворот	-65/+65
Регулировка по высоте	150 мм
Переворачивание	90 градусов
Питание	
Рабочий режим	36 Вт (тип.), 59,6 Вт (макс.)
Режим сна (тип.)	0,5 Вт (monitörden 12 dakika boyunca sinyal alınmadığında)
Выкл. (тип.)	0,5 Вт (güç kapatıldıktan 12 dakika sonra)

### 3. Оптимизация изображения

Индикатор питания	Включен: Beyaz, Sinyal yok/Kablo takılı değil: Beyaz (Yanıp sönüyor)
Источник питания	100-240 В, 50-60 Гц
<b>Размеры</b>	
Устройство с подставкой (ШхВхГ)	639 × 580 × 242 мм
Устройство без подставки (ШхВхГ)	639 × 405 × 64 мм
<b>Масса</b>	
Устройство с подставкой	7,8 кг
Устройство без подставки	5,0 кг
Устройство с упаковкой	11,3 кг
<b>Условия эксплуатации</b>	
Температурный диапазон (рабочий)	0°C - 40 °C
Температурный диапазон (допустимый)	-20°C - 60°C
Относительная влажность	20% - 80%
Среднее время безотказной работы	30000 часов
<b>Соответствие экологическим стандартам</b>	
ROHS	ДА
Упаковка	100% переработка
Содержание материалов	Корпус не содержит поливинилхлорида и бромированных огнестойких добавок
<b>Соответствие нормативам и стандартам</b>	
EPEAT	Silver ( <a href="http://www.epeat.net">www.epeat.net</a> )
Соответствие стандартам	CE Mark, FCC Class B, CU-EAC, SEMKO, ETL, GS, ERGO, UKraine, BSMI, C-TICK
<b>Корпус</b>	
Цвет	Черный
Отделка	Текстура

#### **Примечание.**

1. Сертификат EPEAT Gold/Silver действителен только в тех регионах, где компания Philips регистрирует продукт. Для регистрации в вашей стране посетите сайт [www.epeat.net](http://www.epeat.net).
2. Эти данные могут быть изменены без предварительного уведомления. Для загрузки последней версии брошюры перейдите на веб-сайт [www.philips.com/support](http://www.philips.com/support).

### 3.1 Разрешение и стандартные режимы

Оптимальное разрешение: 1920 x 1080 при частоте 144 Гц

Частота строк (кГц)	Разрешение	Частота кадров (Гц)
67,5	1920 x 1080	60
95,43	1920 x 1080	84,90
113,22	1920 x 1080	99,93
137,26	1920 x 1080	119,98
158,11	1920 x 1080	144,00

#### Примечание.

1. Bilgisayarınızın işletme sisteminin Windows 7 veya üstü olduğundan emin olun. En son sürücü ile güncellenmiş Nvidia Geforce GTX650Ti BOOST CPU veya üstü grafik kartı.
2. Tek seferde G-Sync modu, ULMB modu ve 3D Vision modlarından yalnızca biri kullanılabilir. Modlardan biri etkinleştirildiğinde diğer iki mod devre dışı bırakılmalıdır.
3. ULMB yalnızca 85Hz, 100Hz ve 120Hz modlarında etkinleştirilir. 3D Vision yalnızca 100Hz ve 120Hz modlarında etkinleştirilir.

## 4. Управление питанием

При использовании в ПК видеокарты или ПО, совместимого со стандартом VESA DPM, монитор может автоматически снижать энергопотребление во время пауз в использовании. При обнаружении ввода с помощью клавиатуры, мыши или другого устройства монитор выходит из режима «сна» автоматически. В таблице ниже приведены параметры энергопотребления и сигналы данного режима автоматического энергосбережения:

Управление электропитанием					
Режим VESA	Video (Видео)	Строчная синхронизация	Кадровая синхронизация	Энергопотребление	Цвет индикатора питания
Активен	ВКЛ	Да	Да	36 Вт (тип.), 59,6 Вт (макс.)	Белый
Выключен	ВЫКЛ	-	-	0,5 Вт (тип.)	ВЫКЛ

Следующая настройка используется для измерения энергопотребления монитора.

- Собственное разрешение: 1920 x 1080
- Контрастность: 50%
- Яркость: 300 нит
- Color Temperature (Температура цвета): 6500 К при полностью белой заливке

### **Примечание.**

Эти данные могут быть изменены без предварительного уведомления.

## 5. Сведения о соответствии стандартам

### Lead-free Product



Lead free display promotes environmentally sound recovery and disposal of waste from electrical and electronic equipment. Toxic substances like Lead has been eliminated and compliance with European community's stringent RoHS directive mandating restrictions on hazardous substances in electrical and electronic equipment have been adhered to in order to make Philips monitors safe to use throughout its life cycle.

### Congratulations!

This product is designed for both you and the planet!



TCO Development works for sustainable IT - manufacture, use and recycling of IT products reflecting environmental, social and economic responsibility.

TCO Certified is a third party verified program, where every product model is tested by an accredited impartial test laboratory. TCO Certified represents one of the toughest certifications for ICT products worldwide.

### Some of the Usability features of TCO Certified Displays:

- Visual Ergonomics for image quality is tested to ensure top performance and reduce sight and strain problems. Important parameters are Resolution, Luminance, Contrast, Reflection and Colour characteristics
- Products are tested according to rigorous safety standards at impartial laboratories
- Electric and magnetic fields emissions as low as normal household background levels
- Workload ergonomics to ensure a good physical environment

### Some of the Environmental features of TCO Certified Displays:

- Production facilities have an Environmental Management System (EMAS or ISO 14001)
- Low energy consumption to minimize climate impact
- Restrictions on Chlorinated and Brominated flame retardants, plasticizers, plastics and heavy metals such as cadmium, mercury and lead (RoHS compliance)
- Both product and product packaging is prepared for recycling
- The brand owner offers take-back options

### Corporate Social Responsibility

- The brand owner demonstrates the product is manufactured under working practices that promote good labour relations and working conditions.

The Criteria Document can be downloaded from our web site. The criteria included in this label have been developed by TCO Development in co-operation with scientists, experts, users as well as manufacturers all over the world. Since the end of the 1980s TCO has been involved in influencing the development of IT equipment in a more user and environmentally friendly direction. Our ICT product labeling system began in 1992 and is now requested by users and ICT-manufacturers all over the world.

For displays with glossy bezels, the user should consider the placement of the display as the bezel may cause disturbing reflections from surrounding light and bright surfaces.

For more information, please visit: [www.tcodevelopment.com](http://www.tcodevelopment.com)



Technology for you and the planet

(Only for selective models)

User define mode is used for TCO Certified compliance.



## EPEAT

([www.epeat.net](http://www.epeat.net))



The EPEAT (Electronic Product Environmental Assessment Tool) program evaluates computer

desktops, laptops, and monitors based on 51 environmental criteria developed through an extensive stakeholder consensus process supported by US EPA.

EPEAT system helps purchasers in the public and private sectors evaluate, compare and select desktop computers, notebooks and monitors based on their environmental attributes. EPEAT also provides a clear and consistent set of performance criteria for the design of products, and provides an opportunity for manufacturers to secure market recognition for efforts to reduce the environmental impact of its products.

### Benefits of EPEAT

Reduce use of primary materials  
Reduce use of toxic materials

Avoid the disposal of hazardous waste EPEAT'S requirement that all registered products meet ENERGY STAR's energy efficiency specifications, means that these products will consume less energy throughout their life.

## CE Declaration of Conformity

This product is in conformity with the following standards

- EN60950-1:2006+A11:2009+A1:2010+A12:2011+A2:2013 (Safety requirement of Information Technology Equipment).
- EN55022:2010(Radio Disturbance requirement of Information Technology Equipment).
- EN55024:2010 (Immunity requirement of Information Technology Equipment).
- EN61000-3-2:2006+A1:2009+A2:2009 (Limits for Harmonic Current Emission).
- EN61000-3-3:2008 (Limitation of Voltage Fluctuation and Flicker) following provisions of directives applicable.
- EN50581:2012 (Technical documentation for the assessment of electrical and electronic products with respect to the restriction of hazardous substances).
- EN50564:2011 (Electrical and electronic household and office equipment — Measurement of low power consumption).
- 2006/95/EC (Low Voltage Directive).
- 2004/108/EC (EMC Directive).
- 2009/125/EC (ErP Directive, EC No. 1275/2008 Implementing Directive for Standby and Off mode power consumption)
- 2011/65/EU (RoHS Directive)

And is produced by a manufacturing organization on ISO9000 level.

- ISO9241-307:2008 (Ergonomic requirement, Analysis and compliance test methods for electronic visual displays).
- GS EK1-2000:2013 (GS mark requirement).
- prEN50279:1998 (Low Frequency Electric and Magnetic fields for Visual Display).
- MPR-II (MPR:1990:8/1990:10 Low Frequency Electric and Magnetic fields).

## 5. Сведения о соответствии стандартам

- TCO CERTIFIED (Requirement for Environment Labeling of Ergonomics, Energy, Ecology and Emission, TCO: Swedish Confederation of Professional Employees) for TCO versions.

### Energy Star Declaration

([www.energystar.gov](http://www.energystar.gov))



As an ENERGY STAR® Partner, we have determined that this product meets the ENERGY STAR® guidelines for energy efficiency.

#### Note

We recommend you switch off the monitor when it is not in use for a long time.

### Federal Communications Commission (FCC) Notice (U.S. Only)

- ⊖ This equipment has been tested and found to comply with the limits for a Class B digital device, pursuant to Part 15 of the FCC Rules. These limits are designed to provide reasonable protection against harmful interference in a residential installation. This equipment generates, uses and can radiate radio frequency energy and, if not installed and used in accordance with the instructions, may cause harmful interference to radio communications.

However, there is no guarantee that interference will not occur in a particular installation. If this equipment does cause harmful interference to radio or television reception, which can be determined by turning the equipment off and on, the user is encouraged to try to correct the interference by one or more of the following measures:

- Reorient or relocate the receiving antenna.
  - Increase the separation between the equipment and receiver.
  - Connect the equipment into an outlet on a circuit different from that to which the receiver is connected.
  - Consult the dealer or an experienced radio/TV technician for help.
- ⚠ Changes or modifications not expressly approved by the party responsible for compliance could void the user's authority to operate the equipment.

Use only RF shielded cable that was supplied with the monitor when connecting this monitor to a computer device.

To prevent damage which may result in fire or shock hazard, do not expose this appliance to rain or excessive moisture.

THIS CLASS B DIGITAL APPARATUS MEETS ALL REQUIREMENTS OF THE CANADIAN INTERFERENCE-CAUSING EQUIPMENT REGULATIONS.

### FCC Declaration of Conformity

Declaration of Conformity for Products Marked with FCC Logo,

#### United States Only



This device complies with Part 15 of the FCC Rules. Operation is subject to the following two conditions: (1) this device may not cause harmful interference, and (2) this device must accept any interference received, including interference that may cause undesired operation.

### Commission Federale de la Communication (FCC Declaration)

- ⊖ Cet équipement a été testé et déclaré conforme aux limites des appareils numériques de class B, aux termes de l'article 15 Des règles de la FCC. Ces limites sont conçues de façon à fournir une protection raisonnable contre les interférences nuisibles dans le cadre d'une

installation résidentielle.

CET appareil produit, utilise et peut émettre des hyperfréquences qui, si l'appareil n'est pas installé et utilisé selon les consignes données, peuvent causer des interférences nuisibles aux communications radio.

Cependant, rien ne peut garantir l'absence d'interférences dans le cadre d'une installation particulière. Si cet appareil est la cause d'interférences nuisibles pour la réception des signaux de radio ou de télévision, ce qui peut être décelé en fermant l'équipement, puis en le remettant en fonction, l'utilisateur pourrait essayer de corriger la situation en prenant les mesures suivantes:

- Réorienter ou déplacer l'antenne de réception.
- Augmenter la distance entre l'équipement et le récepteur.
- Brancher l'équipement sur un autre circuit que celui utilisé par le récepteur.
- Demander l'aide du marchand ou d'un technicien chevronné en radio/télévision.

⚠ Toutes modifications n'ayant pas reçu l'approbation des services compétents en matière de conformité est susceptible d'interdire à l'utilisateur l'usage du présent équipement.

N'utiliser que des câbles RF armés pour les connections avec des ordinateurs ou périphériques.

CET APPAREIL NUMERIQUE DE LA CLASSE B RESPECTE TOUTES LES EXIGENCES DU REGLEMENT SUR LE MATERIEL BROUILLEUR DU CANADA.

## EN 55022 Compliance (Czech Republic Only)

This device belongs to category B devices as described in EN 55022, unless it is specifically stated that it is a Class A device on the specification label. The following applies to devices in Class A of EN 55022 (radius of protection up to 30 meters). The user of the device is obliged to take all steps necessary to remove sources of interference to telecommunication or other devices.

Pokud není na typovém štítku počítače uvedeno, že spadá do třídy A podle EN 55022, spadá automaticky do třídy B podle EN 55022. Pro zařízení zařazená do třídy A (chranné pásmo 30m) podle EN 55022 platí následující. Dojde-li k rušení telekomunikačních nebo jiných zařízení je uživatel povinen provést taková opatření, aby rušení odstranil.

### Polish Center for Testing and Certification Notice

The equipment should draw power from a socket with an attached protection circuit (a three-prong socket). All equipment that works together (computer, monitor, printer, and so on) should have the same power supply source.

The phasing conductor of the room's electrical installation should have a reserve short-circuit protection device in the form of a fuse with a nominal value no larger than 16 amperes (A).

To completely switch off the equipment, the power supply cable must be removed from the power supply socket, which should be located near the equipment and easily accessible.

A protection mark "B" confirms that the equipment is in compliance with the protection usage requirements of standards PN-93/T-42107 and PN-89/E-06251.

### Wymagania Polskiego Centrum Badań i Certyfikacji

Urządzenie powinno być zasilane z gniazda z przyłączonym obwodem ochronnym (gniazdo z kolkiem). Współpracujące ze sobą urządzenia (komputer, monitor, drukarka) powinny być zasilane z tego samego źródła.

Instalacja elektryczna pomieszczenia powinna zawierać w przewodzie fazowym rezerwową ochronę przed zwarciami, w postaci bezpiecznika o wartości znamionowej nie większej niż 16A (amperów).

W celu całkowitego wyłączenia urządzenia z sieci zasilania, należy wyjąć wtyczkę kabla zasilającego z gniazda, które powinno znajdować się w pobliżu urządzenia i być łatwo dostępne.

Znak bezpieczeństwa "B" potwierdza zgodność urządzenia z wymaganiami bezpieczeństwa użytkownika zawartymi w PN-93/T-42107 i PN-89/E-06251.

### Pozostałe instrukcje bezpieczeństwa

- Nie należy używać wtyczek adapterowych lub usuwać kolka obwodu ochronnego z wtyczki. Jeżeli konieczne jest użycie przedłużacza to należy użyć przedłużacza 3-żyłowego z prawidłowo połączonym przewodem ochronnym.
- System komputerowy należy zabezpieczyć przed nagłymi, chwilowymi wzrostami lub spadkami napięcia, używając eliminatora przepięć, urządzenia dopasowującego lub bezzakłóceńowego źródła zasilania.
- Należy upewnić się, aby nie leżało na kablach systemu komputerowego, oraz aby kable nie były umieszczone w miejscu, gdzie można byłoby na nie nadeptywać lub potykać się o nie.
- Nie należy rozlewać napojów ani innych płynów na system komputerowy.
- Nie należy wpychać żadnych przedmiotów do otworów systemu komputerowego, gdyż może to spowodować pożar lub porażenie prądem, poprzez zwarcie elementów wewnętrznych.
- System komputerowy powinien znajdować się z dala od grzejników i źródeł ciepła. Ponadto, nie należy blokować otworów wentylacyjnych. Należy unikać kładzenia luźnych papierów pod komputer oraz umieszczania komputera w ciasnym miejscu bez możliwości cyrkulacji powietrza wokół niego.

## North Europe (Nordic Countries) Information

Placering/Ventilation

**VARNING:**

FÖRSÄKRA DIG OM ATT HUVUDBRYTARE OCH UTTAG ÄR LÄTÅTKOMLIGA, NÄR DU STÄLLER DIN UTRUSTNING PÅPLATS.

Placering/Ventilation

**ADVARSEL:**

SØRG VED PLACERINGEN FOR, AT NETLEDNINGENS STIK OG STIKKONTAKT ER NEMT TILGÆNGELIGE.

Paikka/Ilmankierto

**VAROITUS:**

SIIJOITA LAITE SITEN, ETTÄ VERKKOJOHTO VOIDAAN TARVITTAESSA HELPOSTI IRROTTAA PISTORASIESTA.

Plassering/Ventilasjon

**ADVARSEL:**

NÅR DETTE UTSTYRET PLASSERES, MÅ DU PASSE PÅ AT KONTAKTENE FOR STØMTILFØRSEL ER LETTE Å NÅ.

## Ergonomie Hinweis (nur Deutschland)


Der von uns gelieferte Farbmonitor entspricht den in der "Verordnung über den Schutz vor Schäden durch Röntgenstrahlen" festgelegten Vorschriften.

Auf der Rückwand des Gerätes befindet sich ein Aufkleber, der auf die Unbedenklichkeit der Inbetriebnahme hinweist, da die Vorschriften über die Bauart von Störstrahlern nach Anlage III  $\square$  5 Abs. 4 der Röntgenverordnung erfüllt sind.

Damit Ihr Monitor immer den in der Zulassung geforderten Werten entspricht, ist darauf zu achten, daß

1. Reparaturen nur durch Fachpersonal durchgeführt werden.
2. nur original-Ersatzteile verwendet werden.
3. bei Ersatz der Bildröhre nur eine bauartgleiche eingebaut wird.

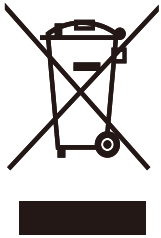
Aus ergonomischen Gründen wird empfohlen, die Grundfarben Blau und Rot nicht auf dunklem Untergrund zu verwenden (schlechte Lesbarkeit und erhöhte Augenbelastung bei zu geringem Zeichenkontrast wären die Folge). Der arbeitsplatzbezogene Schalldruckpegel nach DIN 45 635 beträgt 70dB (A) oder weniger.

 **ACHTUNG:** BEIM AUFSTELLEN DIESES GERÄTES DARAUFGAHTEN, DAß NETZSTECKER UND NETZKABELANSCHLUß LEICHT ZUGÄNGLICH SIND.

## Restriction on Hazardous Substances statement (India)

This product complies with the "India E-waste Rule 2011" and prohibits use of lead, mercury, hexavalent chromium, polybrominated biphenyls or polybrominated diphenyl ethers in concentrations exceeding 0.1 weight % and 0.01 weight % for cadmium, except for the exemptions set in Schedule 2 of the Rule.

### E-Waste Declaration for India



This symbol on the product or on its packaging indicates that this product must not be disposed of with your other household waste. Instead it is your responsibility to dispose of your waste equipment by handing it over to a designated collection point for the recycling of waste electrical and electronic equipment. The separate collection and recycling of your waste equipment at the time of disposal will help to conserve natural resources and ensure that it is recycled in a manner that protects human health and the environment. For more information about where you can drop off your waste equipment for recycling in India please visit the below web link.

<http://www.india.philips.com/about/sustainability/recycling/index.page>

### China RoHS

The People's Republic of China released a regulation called "Management Methods for Controlling Pollution by Electronic Information Products" or commonly referred to as China RoHS. All products including CRT and Monitor which are produced and sold for China market have to meet China RoHS request.

#### 中国大陆RoHS

根据中国大陆《电子信息产品污染控制管理办法》（也称为中国大陆RoHS），以下部分列出了本产品中可能包含的有毒有害物质或元素的名称和含量

本表适用之产品

显示器（液晶及CRT）

有毒有害物质或元素

部件名称	有毒有害物质或元素					
	铅 (Pb)	汞 (Hg)	镉 (Cd)	六价铬 (Cr6+)	多溴联苯 (PBB)	多溴二苯醚 (PBDE)
外壳	○	○	○	○	○	○
CRT显示屏	×	○	○	○	○	○
液晶显示屏/灯管	×	○	○	○	○	○
电路板组件*	×	○	○	○	○	○
电源适配器	×	○	○	○	○	○
电源线/连接线	×	○	○	○	○	○

\*：电路板组件包括印刷电路板及其构成的零部件，如电阻、电容、集成电路、连接器等  
 ○：表示该有毒有害物质在该部件所有均质材料中的含量均在《电子信息产品中有毒有害物质的限量要求标准》规定的限量要求以下  
 ×：表示该有毒有害物质至少在该部件的某一均质材料中的含量超出《电子信息产品中有毒有害物质的限量要求标准》规定的限量要求；但是上表中打“×”的部件，符合欧盟RoHS法规要求（属于豁免的部分）



### 环保使用期限

此标识指期限(十年), 电子信息产品中含有的有毒有害物质或元素在正常使用的条件下不会发生外泄或突变, 电子信息产品用户使用该电子信息产品不会对环境造成严重污染或对其人身、财产造成严重损害的期限。

### 中国能源效率标识

根据中国大陆《能源效率标识管理办法》本显示器符合以下要求：

能源效率(cd/W)	> 1.05
能效等级	1级
能效标准	GB 21520-2008

详细有关信息请查阅中国能效标识网：<http://www.energylabel.gov.cn/>

《废弃电器电子产品回收处理管理条例》提示性说明

为了更好地关爱及保护地球，当用户不再需要此产品或产品寿命终止时，请遵守国家废弃电器电子产品回收处理相关法律法规，将其交给当地具有国家认可的回收处理资质的厂商进行回收处理。

## EU Energy Label



The European Energy Label informs you on the energy efficiency class of this product. The greener the energy efficiency class of this product is the lower the energy it consumes. On the label, you can find the energy efficiency class, the average power consumption of this product in use and the average energy consumption for 1 year.

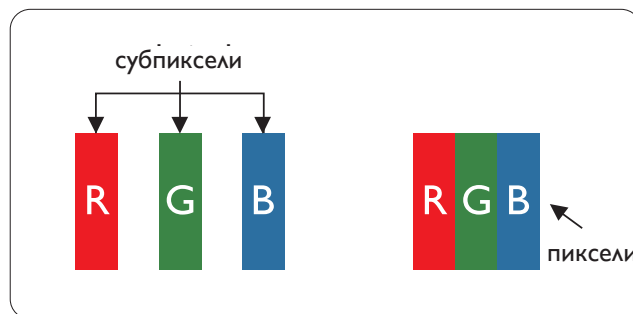
### Note

The EU Energy Label will be ONLY applied on the models bundling with HDMI and TV tuners.

## 6. Обслуживание покупателей и гарантийное обслуживание

### 6.1 Политика компании Philips в отношении дефектов пикселей на мониторах с плоскими экранами

Компания Philips прилагает все усилия для того, чтобы заказчику поставлялась продукция только самого высокого качества. Мы применяем наиболее передовые технологии производства и строжайший контроль качества продукции. Однако иногда невозможно избежать появления дефектов в пикселях и субпикселях, используемых в мониторах с тонкопленочными транзисторами, применяемых при производстве мониторов с плоскими экранами. Ни один изготовитель не может гарантировать, что все выпускаемые панели будут содержать только бездефектные пиксели. Однако компания Philips гарантирует, что любой монитор с недопустимым числом дефектов будет отремонтирован или заменен в соответствии с предоставляемой на него гарантией. В данном разделе описаны различные типы дефектов пикселей и определено допустимое число дефектов для каждого типа. Для того чтобы принять решение о ремонте или замене монитора в рамках предоставленной на него гарантии, число дефектов в мониторах с тонкопленочными транзисторами должно превысить допустимые уровни. Например, в мониторе могут быть дефектными не более 0,0004% субпикселей. Кроме того, поскольку некоторые сочетания дефектов пикселей более заметны, чем другие, компания Philips устанавливает для них более жесткие стандарты качества. Такую политику мы проводим во всем мире.



#### Пиксели и субпиксели

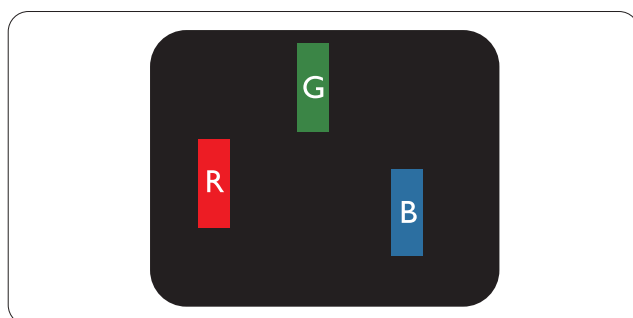
Пиксель, или элемент изображения, состоит из трех субпикселей основных цветов - красного, зеленого и синего. Из множества пикселей формируется изображение. Когда все субпиксели, образующие пиксель, светятся, три цветных субпикселя формируют один белый пиксель. Три субпикселя темного множества образуют черный пиксель. Другие сочетания светящихся и не светящихся субпикселей выглядят как единые пиксели других цветов.

#### Типы дефектов пикселей

Дефекты пикселей и субпикселей проявляются на экране по-разному. Определены две категории дефектов пикселей и несколько типов дефектов субпикселей в каждой из этих категорий.

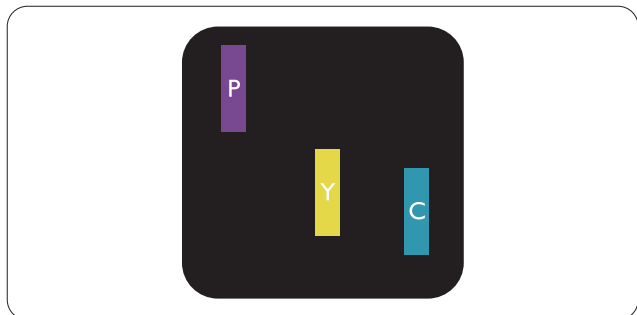
#### Дефекты в виде ярких точек

Дефекты в виде ярких точек проявляются в виде пикселей или субпикселей, которые всегда светятся или «включены». То есть яркая точка — это субпиксель, выделяющийся на экране, когда на мониторе отображается темное изображение. Дефекты в виде ярких точек подразделяются на следующие типы.



## 6. Обслуживание покупателей и гарантийное обслуживание

Светится один субпиксель – красный, зеленый или синий.



Светятся два соседних субпикселя:

- Красный + Синий = Фиолетовый
- Красный + Зеленый = Желтый
- Зеленый + Синий = Бирюзовый (Светло-голубой)



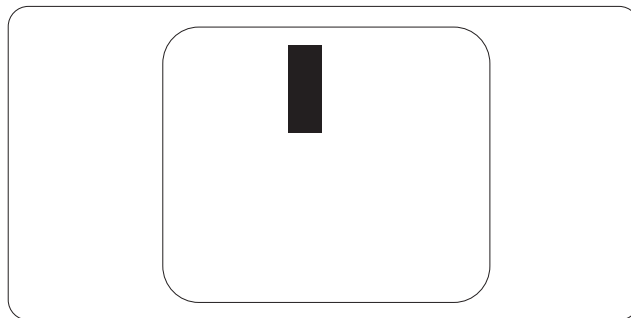
Светятся три соседних субпикселя (один белый пиксель).

### ⊞ Примечание.

красная или яркая белая точка более чем на 50 процентов ярче соседних, в то время как яркая зеленая точка на 30 процентов ярче соседних.

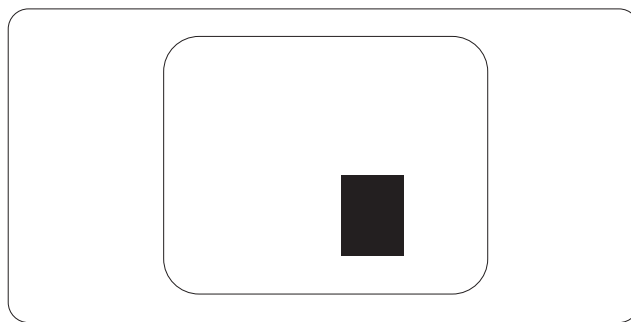
### Дефекты в виде черных точек

Дефекты в виде черных точек проявляются в виде пикселей или субпикселей, которые всегда выглядят темными или «выключены». То есть темная точка — это субпиксель, выделяющийся на экране, когда на мониторе отображается светлое изображение. Дефектов в виде темных точек подразделяются на следующие типы.



### Близость областей дефектов пикселей

Поскольку эффект от размещенных рядом областей дефектов пикселей и субпикселей одного типа может быть более существенным, компания Philips определяет также допуски на близость областей дефектов пикселей.



### Допуски на дефекты пикселей

Ремонт или замена монитора производится в случае выявления в течение гарантийного периода дефектов пикселей в мониторах с тонкопленочными транзисторами, используемыми в мониторах Philips с плоским экраном. При этом число дефектов пикселей или субпикселей должно превысить допуски, указанные в следующих таблицах.



<b>ДЕФЕКТЫ СВЕТЛЫХ ТОЧЕК</b>	<b>ДОПУСТИМЫЙ УРОВЕНЬ</b>
1 светлый субпиксель	3
2 смежных светлых субпикселя	1
3 смежных светлых субпикселя (один белый пиксель)	0
Расстояние между двумя искажениями яркости*	>15 мм
Всего дефектов светлых точек всех типов	3

<b>ДЕФЕКТЫ ТЕМНЫХ ТОЧЕК</b>	<b>ДОПУСТИМЫЙ УРОВЕНЬ</b>
1 темный субпиксель	5 и менее
2 смежных темных субпикселя	2 и менее
3 смежных темных субпикселя	0
Расстояние между двумя дефектами темных точек*	>15 мм
Всего дефектов темных точек всех типов	5 и менее

<b>ОБЩЕЕ КОЛИЧЕСТВО ДЕФЕКТОВ ТОЧЕК</b>	<b>ДОПУСТИМЫЙ УРОВЕНЬ</b>
Всего дефектов ярких и темных точек всех типов	5 и менее

 **Примечание.**

- 1 или 2 дефекта смежных субпикселей = 1 дефект точек
- Данный монитор соответствует требованиям ISO9241-307 (ISO9241-307: требования по эргономике, методам анализа и тестирования на соответствие стандартам для электронных видеозэкранов)

## 6.2 Обслуживание покупателей и гарантийное обслуживание

Подробную информацию о гарантийных обязательствах и дополнительной технической поддержке, доступной для вашего региона, вы можете найти на веб-сайте [www.philips.com/support](http://www.philips.com/support). Можно также обратиться в локальный центр обслуживания покупателей компании Philips Customer Care Center по телефонам, приведенным ниже.

### Контактная информация для стран Западной Европы:

Страна	CSP	Телефон "горячей линии"	Цена	Время работы
Austria	RTS	+43 0810 000206	€ 0,07	Mon to Fri : 9am - 6pm
Belgium	Ecare	+32 078 250851	€ 0,06	Mon to Fri : 9am - 6pm
Cyprus	Alman	+800 92 256	Free of charge	Mon to Fri : 9am - 6pm
Denmark	Infocare	+45 3525 8761	Local call tariff	Mon to Fri : 9am - 6pm
Finland	Infocare	+358 09 2290 1908	Local call tariff	Mon to Fri : 9am - 6pm
France	Mainteq	+33 082161 1658	€ 0,09	Mon to Fri : 9am - 6pm
Germany	RTS	+49 01803 386 853	€ 0,09	Mon to Fri : 9am - 6pm
Greece	Alman	+30 00800 3122 1223	Free of charge	Mon to Fri : 9am - 6pm
Ireland	Celestica	+353 01 601 1161	Local call tariff	Mon to Fri : 8am - 5pm
Italy	Anovo Italy	+39 840 320 041	€ 0,08	Mon to Fri : 9am - 6pm
Luxembourg	Ecare	+352 26 84 30 00	Local call tariff	Mon to Fri : 9am - 6pm
Netherlands	Ecare	+31 0900 0400 063	€ 0,10	Mon to Fri : 9am - 6pm
Norway	Infocare	+47 2270 8250	Local call tariff	Mon to Fri : 9am - 6pm
Poland	MSI	+48 0223491505	Local call tariff	Mon to Fri : 9am - 6pm
Portugal	Mainteq	+800 780 902	Free of charge	Mon to Fri : 8am - 5pm
Spain	Mainteq	+34 902 888 785	€ 0,10	Mon to Fri : 9am - 6pm
Sweden	Infocare	+46 08 632 0016	Local call tariff	Mon to Fri : 9am - 6pm
Switzerland	ANOVO CH	+41 02 2310 2116	Local call tariff	Mon to Fri : 9am - 6pm
United Kingdom	Celestica	+44 0207 949 0069	Local call tariff	Mon to Fri : 8am - 5pm

**Контактная информация для стран ЦЕНТРАЛЬНОЙ И ВОСТОЧНОЙ ЕВРОПЫ:**

Страна	Центр телефонного обслуживания	CSP	Поддержка пользователей
Belarus	N/A	IBA	+375 17 217 3386 +375 17 217 3389
Bulgaria	N/A	LAN Service	+359 2 960 2360
Croatia	N/A	MR Service Ltd	+385 (01) 640 1111
Czech Rep.	N/A	Asupport	+420 272 188 300
Estonia	N/A	FUJITSU	+372 6519900(General) +372 6519972(workshop)
Georgia	N/A	Esabi	+995 322 91 34 71
Hungary	N/A	Profi Service	+36 1 814 8080(General) +36 1814 8565(For AOC&Philips only)
Kazakhstan	N/A	Classic Service I.l.c.	+7 727 3097515
Latvia	N/A	ServiceNet LV	+371 67460399 +371 27260399
Lithuania	N/A	UAB Servicenet	+370 37 400160(general) +370 7400088 (for Philips)
Macedonia	N/A	AMC	+389 2 3125097
Moldova	N/A	Comel	+37322224035
Romania	N/A	Skin	+40 21 2101969
Russia	N/A	CPS	+7 (495) 645 6746
Serbia&Montenegro	N/A	Kim Tec d.o.o.	+381 11 20 70 684
Slovakia	N/A	Datalan Service	+421 2 49207155
Slovenia	N/A	PC H.and	+386 1 530 08 24
the republic of Belarus	N/A	ServiceBy	+375 17 284 0203
Turkey	N/A	Tecpro	+90 212 444 4 832
Ukraine	N/A	Topaz	+38044 525 64 95
	N/A	Comel	+380 5627444225

**Контактная информация для Китая:**

Страна	Центр телефонного обслуживания	Поддержка пользователей
China	PCCW Limited	4008 800 008

**Контактная информация для СЕВЕРНОЙ АМЕРИКИ:**

Страна	Центр телефонного обслуживания	Поддержка пользователей
U.S.A.	EPI-e-center	(877) 835-1838
Canada	EPI-e-center	(800) 479-6696

**Контактная информация для стран АЗИАТСКО-ТИХООКЕАНСКОГО РЕГИОНА,  
БЛИЖНЕГО ВОСТОКА И АФРИКИ:**

Страна	ASP	Поддержка пользователей	Время работы
Australia	AGOS NETWORK PTY LTD	1300 360 386	Mon.~Fri. 9:00am-5:30pm
New Zealand	Visual Group Ltd.	0800 657447	Mon.~Fri. 8:30am-5:30pm
Hong Kong Macau	Company: Smart Pixels Technology Ltd.	Hong Kong: Tel: +852 2619 9639 Macau: Tel: (853)-0800-987	Mon.~Fri. 9:00am-6:00pm Sat. 9:00am-1:00pm
India	REDINGTON INDIA LTD	Tel: 1 800 425 6396 SMS: PHILIPS to 56677	Mon.~Fri. 9:00am-5:30pm
Indonesia	PT. CORMIC SERVISINDO PERKASA	+62-21-4080-9086 (Customer Hotline) +62-8888-01-9086 (Customer Hotline)	Mon.~Thu. 08:30-12:00; 13:00-17:30 Fri. 08:30-11:30; 13:00-17:30
Korea	Alphascan Displays, Inc	1661-5003	Mon.~Fri. 9:00am-5:30pm Sat. 9:00am-1:00pm
Malaysia	R-Logic Sdn Bhd	+603 5102 3336	Mon.~Fri. 8:15am-5:00pm Sat. 8:30am-12:30am
Pakistan	TVONICS Pakistan	+92-213-6030100	Sun.~Thu. 10:00am-6:00pm
Singapore	Philips Singapore Pte Ltd (Philips Consumer Care Center)	(65) 6882 3966	Mon.~Fri. 9:00am-6:00pm Sat. 9:00am-1:00pm
Taiwan	FETEC.CO	0800-231-099	Mon.~Fri. 09:00 - 18:00
Thailand	Axis Computer System Co., Ltd.	(662) 934-5498	Mon.~Fri. 08:30am~05:30pm
South Africa	Computer Repair Technologies	011 262 3586	Mon.~ Fri. 08:00am~05:00pm
Israel	Eastronics LTD	1-800-567000	Sun.~Thu. 08:00-18:00
Vietnam	FPT Service Informatic Company Ltd. - Ho Chi Minh City Branch	+84 8 38248007 Ho Chi Minh City +84 5113.562666 Danang City +84 5113.562666 Can tho Province	Mon.~Fri. 8:00-12:00, 13:30-17:30 Sat. 8:00-12:00
Philippines	EA Global Supply Chain Solutions ,Inc.	(02) 655-7777; 6359456	Mon.~Fri. 8:30am~5:30pm

## 6. Обслуживание покупателей и гарантийное обслуживание

Armenia Azerbaijan Georgia Kyrgyzstan Tajikistan	Firebird service centre	+97 14 8837911	Sun.~Thu. 09:00 - 18:00
Uzbekistan	Soniko Plus Private Enterprise Ltd	+99871 2784650	Mon.~Fri. 09:00 - 18:00
Turkmenistan	Technostar Service Centre	+(99312) 460733, 460957	Mon.~Fri. 09:00 - 18:00
Japan	フィリップスモニター ・サポートセンター	0120-060-530	Mon.~Fri. 10:00 - 17:00

## 7. Поиск и устранение неисправностей и ответы на часто задаваемые вопросы

### 7.1 Устранение неисправностей

На этой странице описаны неполадки, которые могут быть устранены пользователем. Если проблему не удалось устранить с помощью рекомендаций на этой странице, обратитесь в сервисный центр Philips.

#### 1 Распространенные проблемы

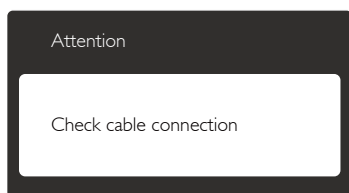
##### Нет изображения (Индикатор питания не светится)

- Убедитесь, что шнур питания подключен к розетке и разъему на задней части монитора.
- Убедитесь, что кнопка питания на передней панели монитора находится в состоянии OFF (ВЫКЛ), затем переведите ее в состояние ON (ВКЛ).

##### Нет изображения (Индикатор питания мигает белым)

- Убедитесь, что компьютер включен.
- Убедитесь, что кабель передачи сигнала правильно подключен к компьютеру.
- Убедитесь, что в разъеме кабеля монитора нет погнутых контактов. Если такие контакты имеются, отремонтируйте или замените кабель.
- Возможно, включена функция энергосбережения.

##### Сообщение на экране



- Убедитесь, что кабель передачи сигнала правильно подключен к компьютеру. (См. также краткое руководство).
- Убедитесь, что в разъемах кабеля нет погнутых контактов.
- Убедитесь, что компьютер включен.

##### Видны дым и искры

- Не выполняйте никаких действий по поиску и устранению неисправностей.
- В целях безопасности немедленно отсоедините монитор от источника питания.
- Немедленно обратитесь в службу поддержки клиентов Philips.

#### 2 Проблемы с изображением

##### Изображение находится не по центру

- Отрегулируйте положение изображения с помощью функций Auto (Автонастройка) экранного меню.

##### Изображение на экране дрожит

- Убедитесь, что кабель сигнала правильно и надежно подключен к видеокарте ПК.

##### Имеется вертикальное мерцание



- Настройте изображение с помощью функций Auto (Автонастройка) экранного меню.
- Устраните вертикальные полосы с помощью функций Phase/Clock (Фаза/Частота) или Setup (Настройка) экранного меню. Доступно только для режима VGA.

##### Имеется горизонтальное мерцание



- Настройте изображение с помощью функций Auto (Автонастройка) экранного меню.

### **Изображение расплывчатое, нечеткое или слишком темное**

- Настройте контрастность и яркость в экранном меню.

### **После выключения монитора на экране остаются следы, похожие «выгорание» на «выгоревшее» или «фантомное» изображение.**

- Непрерывное отображение статического изображения может привести к выгоранию экрана, называемому также остаточным или фантомным изображением. «Выгорание» экрана, «остаточное» или «фантомное» изображение является широко известной особенностью ЖК-мониторов. В большинстве случаев «выгорание», «остаточное» или «фантомное» изображение после выключения питания постепенно исчезают.
- Если монитор не используется, рекомендуется всегда запускать экранную заставку.
- Если монитор используется для показа статического изображения, запускайте периодически приложение для обновления экрана.
- Если не использовать экранную заставку или приложение для периодического обновления экрана, могут появиться серьезные признаки «выгорания», «остаточного» или «фантомного» изображения, от которых будет невозможно избавиться. Типы повреждения, указанные выше, не попадают под действие гарантии. Типы повреждения, указанные выше, не попадают под действие гарантии.

### **Изображение искажено. Текст имеет неровные края или размыт.**

- Установите на ПК разрешение экрана, соответствующее рекомендуемому.

### **На экране имеются точки зеленого, красного, черного или белого цвета**

- Эти точки являются нормальным явлением для современной технологии изготовления ЖК-экранов. Для получения дополнительной информации см. раздел «Политика относительно поврежденных пикселей».

### **Индикатор «включенного питания» светится слишком ярко.**

- Яркость «power on» индикатора питания можно настроить в подменю «настройка индикатора питания» основных настроек экранного меню.

Для получения дополнительных сведений см. список Центры информации для покупателей и обращайтесь в сервисный центр Philips .

## 7.2 Общие вопросы

### **В1: Что делать, если после подключения монитора отображается сообщение «Cannot display this video mode» (Работа в этом видеорежиме невозможна)?**

**О:** Рекомендуемое разрешение для этого монитора: 1920 × 1080 при 60 Гц.

- Отключите все кабели, затем подключите к ПК ранее использовавшийся монитор.
- В меню «Start» (Пуск) ОС Windows выберите Settings/Control Panel (Настройка/Панель) управления. В окне Control Panel (Панель управления) выберите значок «Display» (Экран). В окне Display (Экран) панели управления выберите вкладку «Settings» (Параметры). В области «Desktop Area» (Разрешение экрана) сдвиньте ползунок в положение 1920 × 1080 пикселей.
- Нажмите кнопку «Advanced Properties» (Дополнительно) и выберите для параметра «Refresh Rate» (Частота обновления экрана) значение «60 Гц», затем нажмите кнопку ОК.
- Перезагрузите компьютер и повторите шаги 2 и 3, чтобы убедиться, что выбран режим 1920 × 1080 при 60 Гц.
- Выключите компьютер, отключите старый монитор и подключите ЖК-монитор Philips.
- Включите монитор, а затем - ПК.

### **В2: Какова рекомендуемая частота обновления для ЖК-монитора?**

**О:** Для ЖК-монитора рекомендуется устанавливать частоту обновления 60 Гц; при наличии дефектов изображения можно выбрать значение до 75 Гц и проверить, поможет ли это устранить дефекты.

### **В3: Зачем нужны файлы .inf и .icm на компакт-диске? Как установить драйверы (.inf и .icm)?**

**О:** Это файлы драйверов монитора. Для установки драйверов следуйте инструкциям в руководстве пользователя. При первом подключении монитора компьютер может выдать запрос на установку драйверов (файлов .inf и .icm) или предложить вставить диск с драйверами. Следуйте инструкциям и вставьте компакт-диск, входящий в комплект поставки. Драйверы монитора (файлы .inf и .icm) будут установлены автоматически.

### **В4: Как настроить разрешение?**

**О:** Доступные значения разрешения определяются параметрами видеокарты и монитора. Нужно разрешение можно выбрать в окне «Display properties» (Свойства: Экран), вызываемом из Control Panel (панели управления) Windows®.

### **В5: Что делать, если я запутался в настройках монитора посредством экранного меню?**

**О:** Нажмите кнопку ОК, затем выберите команду Reset (Сброс настроек) для возврата к настройкам по умолчанию.

### **В6: Устойчив ли экран ЖК-монитора к царапинам?**

**О:** Рекомендуется не подвергать поверхность экрана, защищенную от повреждений, чрезмерным воздействиям. При перемещении монитора убедитесь, что на поверхность экрана не воздействуют никакие предметы или давление. В противном случае это может повлиять на гарантию.

### **В7: Как чистить поверхность ЖК-монитора?**

**О:** Для обычной чистки используйте чистую мягкую ткань. Для очистки сильных загрязнений используйте изопропиловый спирт. Не используйте другие чистящие жидкости, такие как этиловый спирт, этанол, ацетон, гексан и т.п.



**В8: Можно ли менять параметры цветопередачи монитора?**

**О:** Да, параметры цветопередачи можно изменить, выполнив следующие действия.

- Нажмите ОК для отображения экранного меню.
- Нажмите кнопку «стрелка вниз» для выбора пункта «Color» (Цвет), затем нажмите ОК для входа в меню цветопередачи и выберите один из следующих трех параметров.
  1. Цветовая температура: При выборе значения 6500К цвета на краях выглядят теплыми, с красноватым оттенком, а при выборе значения 9300К цвета выглядят холодными, с голубоватым оттенком.
  2. sRGB: это стандартная настройка для обеспечения правильной цветопередачи между различными устройствами (цифровыми камерами, мониторами, принтерами, сканерами и т. п.).
  3. User Define (Задается пользователем): пользователь сам настраивает цветопередачу, регулируя уровень красного, зеленого и синего цветов.

 **Примечание.**

Измерение цвета объекта при нагревании. Значение выражается в абсолютной шкале (градусы Кельвина). Низкие температуры по шкале Кельвина, такие как 2004К, соответствуют красному цвету, высокие, такие как 9300К, - синему. Нейтральная температура 6504К соответствует белому цвету.

**В9: Могу я подключать монитор к различным моделям ПК, рабочим станциям и компьютерам Mac?**

**О:** Да. Все ЖК-мониторы Philips полностью совместимы со стандартными ПК, компьютерами Mac и рабочими станциями. Для подключения к компьютеру Mac может потребоваться специальный кабель. Для получения дополнительных сведений обратитесь к поставщику продукции Philips.

**В10: Поддерживают ли ЖК-мониторы Philips стандарт Plug-and-Play?**

**О:** Да, мониторы поддерживают стандарт Plug-and-Play в ОС Windows 7/Windows 8/NT, Mac OSX, Linux

**В11: Что такое «выгорание» изображения, «остаточное» или «фантомное» изображение на ЖК-мониторах?**

**О:** Непрерывное воспроизведение статических изображений в течение продолжительного периода времени может привести к «выгоранию» экрана, также известному как «остаточное» или «фантомное» изображение на экране. «Выгорание» экрана, «остаточное» или «фантомное» изображение является широко известной особенностью ЖК-мониторов. В большинстве случаев так называемое «выгоревшее изображение», «остаточное изображение» или «побочное изображение» постепенно исчезает после выключения монитора. Если не используется, рекомендуется всегда запускать экранную заставку. Если используется для показа статического изображения, запустите приложение для периодического обновления экрана.

 **Предупреждение**

Сильное «выгорание» экрана, «остаточное» или «фантомное» изображение не исчезнет, и этот дефект нельзя будет устранить. Повреждение, описанное выше, не подпадает под действие гарантийных обязательств.

**В12: Почему на экране текст отображается нечетко, а символы имеют неровные края?**

**О:** Ваш ЖК-монитор обеспечивает наилучшее качество изображения при использовании собственного разрешения 1920 x 1080 при частоте 60 Гц. Используйте это разрешение для достижения наилучших результатов.



© 2014 Koninklijke Philips N.V. Все права защищены.

Philips и эмблема Philips Shield являются зарегистрированными товарными знаками компании Koninklijke Philips N.V. и используются по лицензии.

Характеристики могут быть изменены без предварительного уведомления.

Версия: M5272GDYE1T