



[www.philips.com/welcome](http://www.philips.com/welcome)

TR	Kullanıcı el kitabı	1
	Müşteri Hizmetleri ve Garanti	17
	Sorun Giderme ve SSS'lar	23

# İçindekiler

<b>1. Önemli .....</b>	<b>1</b>
1.1 Güvenlik önlemleri ve bakım .....	1
1.2 İşaretler .....	2
1.3 Ürün ve paketlenme malzemesinin atılması .....	3
<b>2. Monitörü ayarlama .....</b>	<b>4</b>
2.1 Kurulum .....	4
2.2 Monitörü çalıştırma .....	6
2.3 VESA Montajı için Taban Takımını Çıkarmak .....	9
<b>3. Görüntü Optimizasyonu .....</b>	<b>11</b>
3.1 SmartImage .....	11
3.2 SmartContrast .....	12
<b>4. Teknik Özellikler .....</b>	<b>13</b>
4.1 Çözünürlük ve Ön Ayar Modları .....	15
<b>5. Güç Yönetimi .....</b>	<b>16</b>
<b>6. Müşteri Hizmetleri ve Garanti .....</b>	<b>17</b>
6.1 Philips Düz Panel Monitörlerin Piksel Hata Politikası .....	17
6.2 Müşteri Sorunları & Garanti .....	19
<b>7. Sorun Giderme ve SSS'ler .....</b>	<b>23</b>
7.1 Sorun Giderme .....	23
7.2 Genel SSS'ler .....	24

# 1. Önemli

Bu elektronik kullanıcı kılavuzu Philips monitörü kullanan herkes için tasarlanmıştır: Monitörünüzü kullanmadan önce bu kullanıcı el kitabını okumak için zaman ayırın. Monitörünüzün kullanılmasıyla ilgili önemli bilgi ve notlar içermektedir.

Bu Philips garantisi, ürün, amaçlanan kullanımı için uygun bir biçimde ve işletim talimatlarına uygun olarak kullanıldığı ve satın alma tarihi, satıcının adı ve ürünün model ve üretim numarasını belirten orijinal fatura ya da ödeme makbuzunun sunulması halinde geçerlidir.

## 1.1 Güvenlik önlemleri ve bakım

### Uyarılar

Bu belgede belirtilenlerin dışında kontrol ve ayar yapılması veya yönetmenliklerin kullanılması şok, elektrik çarpması tehlikesi ve/veya mekanik tehlikelere sebep olabilir.

Bilgisayar monitörünün bağlantısını yaparken ve kullanırken bu talimatlara uyunuz.

### Çalıştırma

- Lütfen monitörü doğrudan güneş ışığı, çok güçlü parlak ışıklar ve diğer ısı kaynaklarından uzak tutun. Uzun süre bu tür ortama maruz kalması, monitör renginin bozulmasına ve monitörün hasar görmesine neden olabilir.
- Havalandırma deliklerine düşebilecek ya da monitörün elektronik aksamının düzgün soğutulmasını önleyebilecek herhangi bir nesneyi kaldırın.
- Kasa üzerindeki havalandırma deliklerini kapatmayın.
- Monitörü yerleştirirken elektrik fişine ve prize kolay erişilebildiğinden emin olun.
- Monitörü elektrik kablosunu veya DC güç kablosunu ayırarak kapatıyorsanız, elektrik kablosunu veya DC güç kablosunu normal çalışması için takmadan önce 6 saniye bekleyin.

- Lütfen her zaman Philips tarafından onaylı güç kablosunu kullanın. Eğer güç kablonuz kayıpsa, lütfen bölgenizde bulunan servis merkezi ile temasa geçiniz. (Lütfen Müşteri Desteği Tüketici Bilgi Merkezine başvurunuz)
- Monitörü çalışırken titreşime veya sert darbelerle maruz bırakmayın.
- Çalıştırma veya nakliye sırasında monitöre vurmayın veya monitörü düşürmeyin.

### Bakım

- Monitörünüzü olası hasarlardan korumak için LCD paneline aşırı basınç uygulamayın. Monitörünüzü taşıırken kaldırmak için çerçeveden tutun; elinizi veya parmaklarınızı LCD panelinin üzerine yerleştirerek monitörü kaldırmayın.
- Uzun süre kullanmayacaksanız monitörün fişini prize takılı bırakmayın.
- Hafif nemli bir bez kullanarak temizlemeniz gerekiyorsa, monitörü prizden çıkartın. Elektrik kesildiğinde ekran kuru bir bez kullanılarak temizlenebilir. Ancak monitörünüzü temizlemek için alkol veya amino bazlı sıvılar gibi organik çözeltileri asla kullanmayın.
- Elektrik çarpmasına engel olmak veya sete kalıcı hasar verilmesini önlemek için monitörü toza, yağmura, suya veya aşırı nemli ortamlara maruz bırakmayınız.
- Eğer monitörünüz ıslanırsa, mümkün olan en kısa sürede kuru bir bez ile temizleyiniz.
- Eğer monitörünüze yabancı cisim veya su girerse, lütfen hemen kapatın ve güç kablosunu prizden çıkartın. Ardından, yabancı cisim veya suyu çıkararak bakım merkezine gönderin.
- Monitörü ısı, doğrudan güneş ışığı veya aşırı soğuğa maruz kalan yerlerde depolamayın veya kullanmayın.
- Monitörünüzden en iyi performansı almak ve uzun süre kullanmak için, monitörü lütfen aşağıdaki sıcaklık ve nem aralığına düşen yerlerde kullanınız.

## 1. Önemli

- Sıcaklık: 0-40°C 32-104°F
- Nem: %20-80 RH
- **ÖNEMLİ:** Monitörünüzü gözetimsiz bıraktığınızda daima hareket eden bir ekran koruyucusu programını etkin hale getirin. Monitörünüzde değişmeyen sabit bir içerik gösterilecekse daima dönemsel ekran yenileme uygulamasını etkinleştirin. Sabit ya da statik görüntülerin uzun süre kesintisiz olarak ekranda kalması "yanmaya" sebep olabilir, bu aynı zamanda ekranınızdaki "ardıl görüntü" veya "hayalet görüntü" olarak da anılmaktadır. "Yanma", "ardışık görüntü" ya da "gölgeli görüntü" LCD paneli teknolojisinde bilinen bir durumdur. Birçok durumda "yanma" veya "ardıl görüntü" veya "hayalet görüntü" güç kapatıldıktan sonra zaman geçtikçe yavaş yavaş kaybolacaktır.

### İkaz

Bir ekran koruyucu veya dönemsel ekran yenileme uygulamasını etkinleştirilmemesi bazı ekrandan gitmeyecek veya onanlamayacak "yanma" veya "ardıl görüntü" veya "hayalet görüntü" belirtileri ile sonuçlanabilir. Yukarıda belirtilen hasar garantinizin kapsamında yer almaz.

### Servis

- Mahfaza kapağı sadece kalifiye servis personeli tarafından açılmalıdır.
- Onarım ya da entegrasyon için herhangi bir dokümana gerek duyulursa, lütfen bölgenizdeki servis merkezi ile temasa geçiniz. (Lütfen "Tüketici Bilgilendirme Merkezi" bölümüne bakınız)
- Nakliye bilgileri için, lütfen "Teknik Özellikler'e" bakın.
- Monitörünüzü araba/kamyonet içinde doğrudan güneş ışığı altında bırakmayınız.

### Not

Monitör normal çalışmazsa ya da bu kılavuzda yer alan talimatları yerine getirdiğinizde ne yapacağınızı bilmiyorsanız servis teknisyenine danışınız.

## 1.2 İşaretler

Aşağıdaki bölümlerde bu belgede kullanılan işaretler açıklanmaktadır:

### Not, Uyarı ve İkazlar

Bu kılavuzda metin bloklarının yanında bir simge bulunabilir ve koyu veya italik yazılmış olabilir. Bu bloklar notları, uyarıları ve ikazları içerir. Aşağıdaki şekilde kullanılırlar:

#### Not

Bu simge, bilgisayar sisteminizin daha iyi kullanılmasında size yardımcı olacak önemli bilgi ve önerileri göstermektedir.

#### Uyarı

Bu simge donanımına zarar verecek veya veri kaybına yol açacak anzalardan kaçınmak için gerekli bilgileri göstermektedir.

#### İkaz

Bu simge insanlara zarar verme ihtimali olan durumları gösterir ve bu sorundan nasıl kaçınılması gerektiğini açıklar.

Bazı uyarılar başka bir biçimde görünebilir ve yanında bir simge bulunmayabilir. Bu gibi durumlarda özel uyarı biçimleri yetkili biri tarafından belirtilmelidir.

### 1.3 Ürün ve paketlenme malzemesinin atılması

#### Atık Elektrikli ve Elektronik Ekipmanlar - WEEE



This marking on the product or on its packaging illustrates that, under European Directive 2012/19/EU governing used electrical and electronic appliances, this product may not be disposed of with normal household waste. You are responsible for disposal of this equipment through a designated waste electrical and electronic equipment collection. To determine the locations for dropping off such waste electrical and electronic, contact your local government office, the waste disposal organization that serves your household or the store at which you purchased the product.

Your new monitor contains materials that can be recycled and reused. Specialized companies can recycle your product to increase the amount of reusable materials and to minimize the amount to be disposed of.

All redundant packing material has been omitted. We have done our utmost to make the packaging easily separable into mono materials.

Please find out about the local regulations on how to dispose of your old monitor and packing from your sales representative.

#### Taking back/Recycling Information for Customers

Philips establishes technically and economically viable objectives to optimize the environmental performance of the organization's product, service and activities.

From the planning, design and production stages, Philips emphasizes the important of making products that can easily be recycled. At Philips, end-of-life management primarily entails participation in national take-back initiatives and recycling programs whenever possible, preferably in cooperation with competitors, which recycle all materials (products and related packaging material) in accordance with all Environmental Laws and taking back program with the contractor company.

Your display is manufactured with high quality materials and components which can be recycled and reused.

To learn more about our recycling program please visit

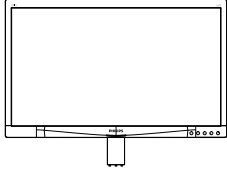
<http://www.philips.com/a-w/about/sustainability.html>

## 2. Monitörü ayarlama

### 2.1 Kurulum

#### 1 Paket içeriği

##### 241S4L



\* CD

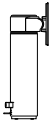
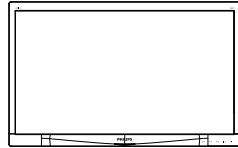


\* VGA

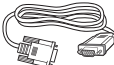


\* DVI

##### 241S4LC



\* CD



\* VGA



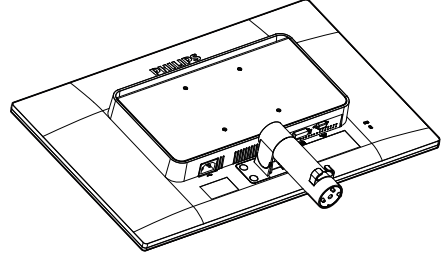
\* DVI

\* Bölgeye göre farklı.

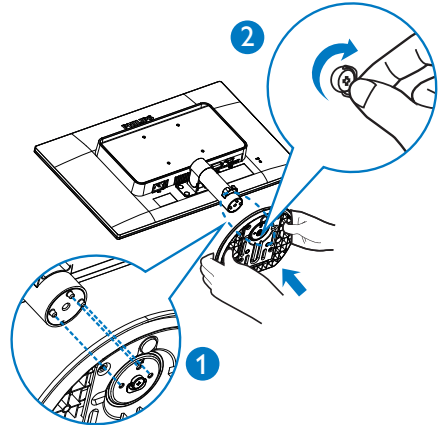
#### 2 Tabanı monte edin

##### 241S4L

1. Monitörü ön yüzü aşağıya bakacak şekilde yumuşak bir yüzeye yerleştirin. Ekranın çizilmesini veya hasar görmesini önlemeye dikkat edin.

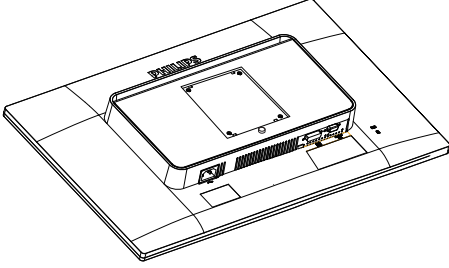


2. Tabanı her iki elinizle tutun.
  - (1) Tabanı, kılavuz pimlerinin üçü de konum deliklerine oturana kadar sütuna yavaş bir şekilde takın.
  - (2) Tabanında altında bulunan vidayı sıkmak için parmaklarınızı kullanın ve tabanı sütuna iyice sabitleyin.

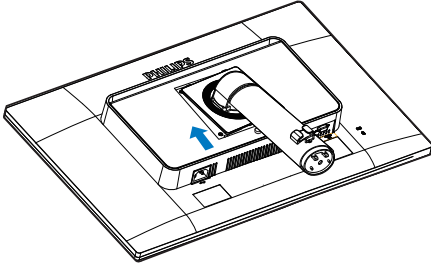


## 241S4LC

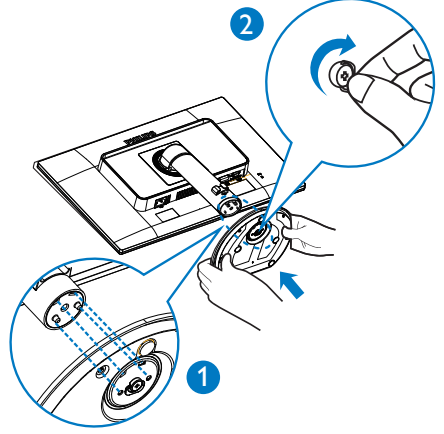
1. Monitörü ön yüzü aşağıya bakacak şekilde yumuşak bir yüzeye yerleştirin. Ekranın çizilmesini veya hasar görmesini önlemeye dikkat edin.



2. Tabanı VESA montaj alanına geçirin.



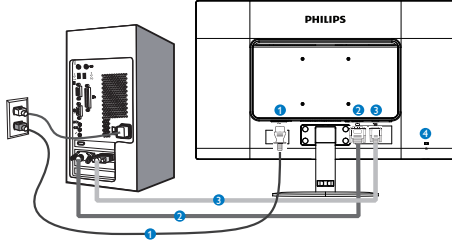
3. Tabanı her iki elinizle tutun.
  - (1) Tabanı, klavuz pimlerinin üçü de konum deliklerine oturana kadar sütuna yavaş bir şekilde takın.
  - (2) Tabanında altında bulunan vidayı sıkmak için parmaklarınızı kullanın ve tabanı sütuna iyice sabitleyin.



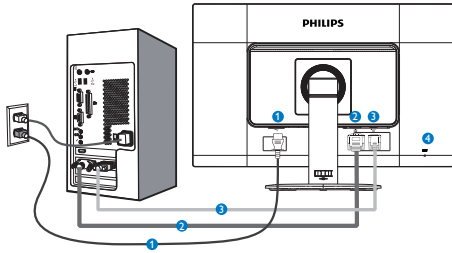
## 2. Monitörü ayarlama

### 3 Bilgisayarınıza Bağlanması

241S4L



241S4LC



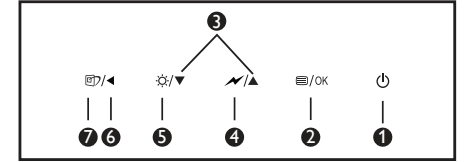
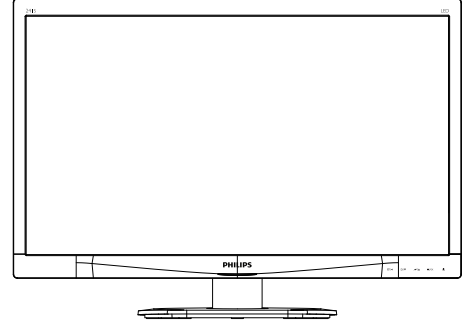
- 1 AC güç girişi
- 2 DVI girişi
- 3 VGA girişi
- 4 Kensington hırsızlık-önleme kilidi

### Bilgisayara bağlayın

1. Elektrik kablosunu monitörün arkasına sıkıca takınız.
2. Bilgisayarınızı kapatınız ve güç kablosunu çıkarınız.
3. Monitör sinyal kablosunu bilgisayarınızın arkasında bulunan video konektörüne bağlayınız.
4. Bilgisayarınız ve monitörünüzün güç kablosunu yakındaki bir çıkışa sokunuz.
5. Bilgisayar ve monitörünüzü açınız. Monitör bir görüntü gösteriyorsa kurum tamamlanmıştır.

## 2.2 Monitörü çalıştırma

### 1 Kumanda düğmelerinin tanıtımı



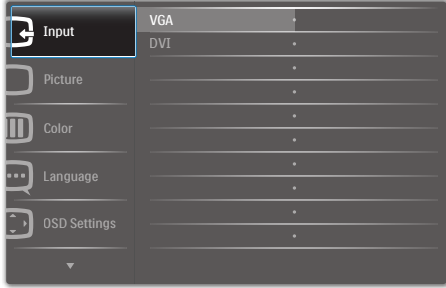
1		Monitörün gücünü AÇIN ve KAPATIN.
2		OSD menüsüne erişin. OSD ayarını onaylayın.
3		OSD menüsünü ayarlayın.
4		SmartPower kontrol seviyesini seçin.
5		Parlaklık düzeyini ayarlayın
6		Önceki OSD seviyesine geri dön.
7		SmartImage kısayol tuşu. Seçebileceğiniz 6 mod vardır: Office (Ofis), Photo (Fotoğraf), Movie (Film), Game (Oyun), Economy (Ekonomi), Off (Kapalı).



## 2 Ekran Menüleri Tanımı

### Ekran Göstergesi (OSD) nedir?

Ekran Menüleri (OSD) tüm Philips LCD monitörlerinde bulunan bir özelliktir. Son kullanıcının ekran performansını ayarlamasına veya ekran talimatları penceresinden monitör işlevlerini doğrudan seçebilmesine olanak sağlamaktadır. Kullanıcıya dost görüntü ekranı arayüzü aşağıdaki gibidir:



### Kontrol tuşlarıyla ilgili temel ve basit tanıtım

İmleci hareket ettirmek için yukarıda gösterilen OSD'de monitörün ön yanına yerleştirilen ▼▲ düğmelerine ve seçimi veya değişikliği onaylamak için **OK (Tamam)**'a basabilirsiniz.

### OSD Menüleri

Aşağıda Ekran Menüleri genel görünümü bulunmaktadır. Daha sonra kendi istediğiniz farklı ayarlamaları yapmak için bir referans olarak kullanabilirsiniz.

Main menu	Sub menu
Input	VGA DVI
Picture	Picture Format — Wide Screen, 4:3 Brightness — 0~100 Contrast — 0~100 SmartContrast — Off, On Gamma — 1.8, 2.0, 2.2, 2.4, 2.6
Color	Color Temperature — 5000K, 6500K, 7500K, 8200K, 9300K, 11500K sRGB User Define — Red: 0~100 Green: 0~100 Blue: 0~100
Language	English, Español, Français, Deutsch, Italiano, Português, Русский, 简体中文, Türkçe, Nederlands, Svenska, Suomi, Polski, Čeština, 한국어, 日本語, Magyar, Українська, Português do Brazil, Ελληνική (προσιρετικός), 繁體中文
OSD Settings	Horizontal — 0~100 Vertical — 0~100 Transparency — Off, 1, 2, 3, 4 OSD Time Out — 5s, 10s, 20s, 30s, 60s
Setup	Auto Power LED — 0, 1, 2, 3, 4 H.Position — 0~100 V.Position — 0~100 Phase — 0~100 Clock — 0~100 Resolution Notification — On, Off Reset — Yes, No Information

## 2. Monitörü ayarlama

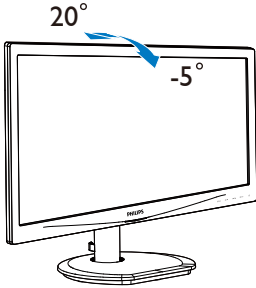
### 3 Çözünürlük bildirimi

Bu monitör kendi doğal çözünürlüğü olan 1920 × 1080 @ 60Hz'de optimum performans elde etmek üzere tasarlanmıştır. Monitör farklı bir çözünürlük değerinde açılırsa, ekranda bir uyarı mesajı görülür: Use 1920 × 1080 @ 60 Hz for best results (En iyi sonuç için 1920 × 1080 @ 60 Hz çözünürlüğünü kullanın).

Doğal çözünürlük uyarı ekranı, OSD menüsünde Ayarlar kısmından kapatılabilir.

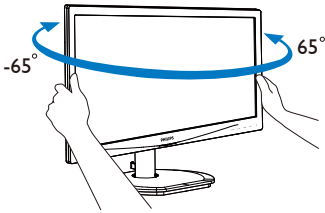
### 4 Fiziki İşlev

#### Eğim



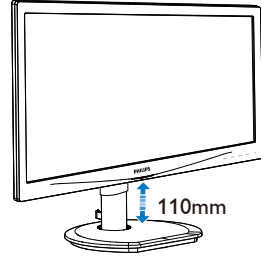
(241S4L/241S4LC)

#### Döner



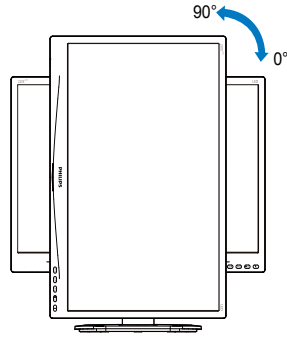
(241S4LC)

#### Yükseklik Ayarı



(241S4LC)

#### Pivot



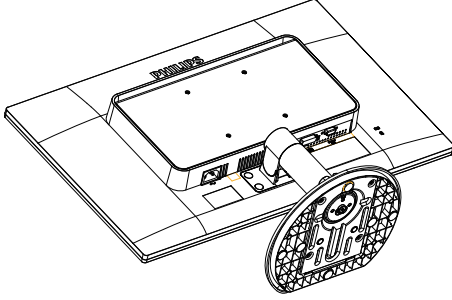
(241S4LC)

## 2.3 VESA Montajı için Taban Takımını Çıkarın

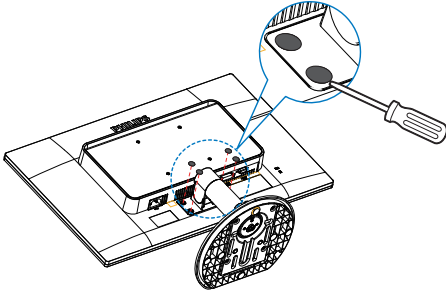
Monitör tabanını sökmeye başlamadan önce, lütfen olası herhangi bir hasar veya yaralanmayı önlemek için aşağıdaki yönergelere uyun.

### 241S4L

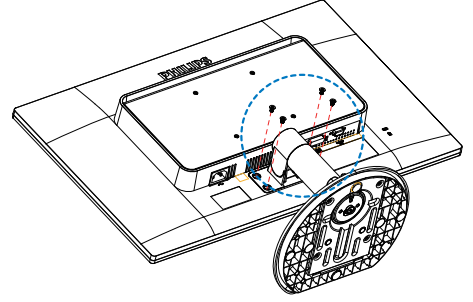
1. Monitörü ön yüzü aşağıya bakacak şekilde yumuşak bir yüzeye yerleştirin. Ekranın çizilmesini veya hasar görmesini önlemeye dikkat edin.



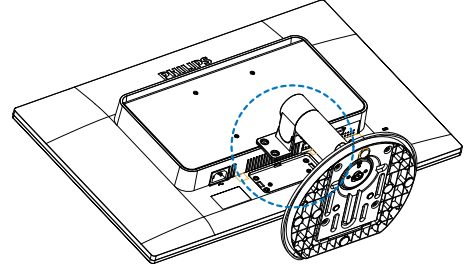
2. Menteşe kapağındaki dört tapayı sökmek için düz bir tornavida kullanın.



3. Vidaları menteşe kapağından sökün.

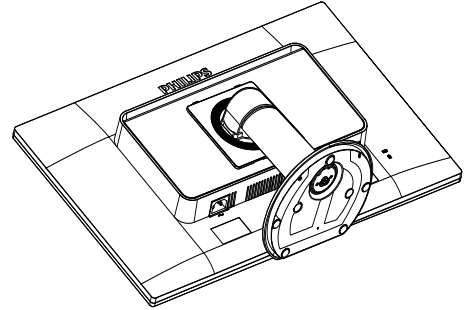


4. Taban takımını çıkarın.



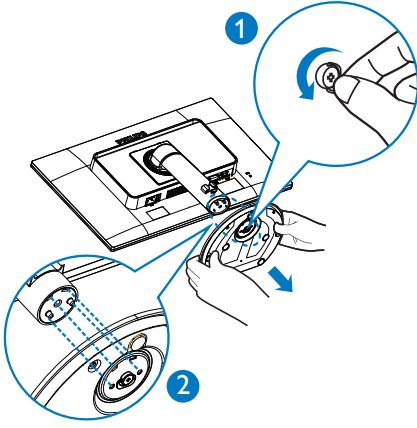
### 241S4LC

1. Monitörü ön yüzü aşağıya bakacak şekilde yumuşak bir yüzeye yerleştirin. Ekranın çizilmesini veya hasar görmesini önlemeye dikkat edin.

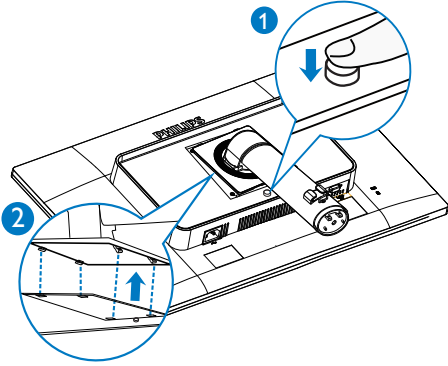


## 2. Monitörü ayarlama

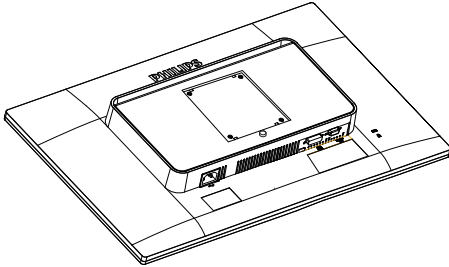
2. Vidaları menteşe kapağından sökün.



3. Serbest bırakma düğmesini basılı tutarak, tabanı eğin ve kaydınp çıkarn.

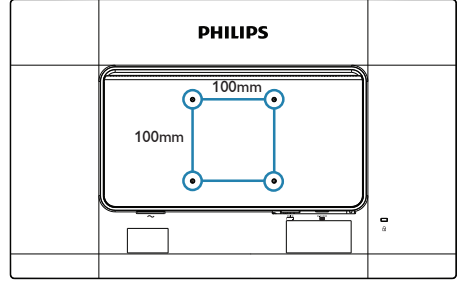


4. Taban takımını çıkarn.



## Not

Bu monitör, 100mm x 100mm VESA Uyumlu montaj arabirimini kabul eder.



## 3. Görüntü Optimizasyonu

### 3.1 SmartImage

#### 1 Bu nedir?

SmartImage ekranı farklı içerik türlerine göre optimize eden, parlaklığı, kontrastı, rengi ve netliği dinamik olarak gerçek zamanlı ayarlayan ön ayarlar sunmaktadır. Metin uygulamaları, görüntülerin gösterilmesi veya video izlenmesi üzerinde çalışın Philips SmartImage mükemmel optimize edilen monitör performansı sunar.

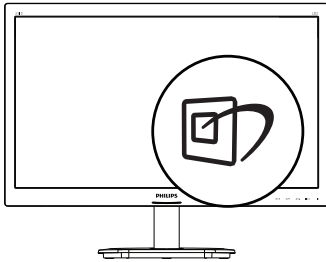
#### 2 Buna neden ihtiyacım var?



En sevdiğiniz içerik türlerini optimum şekilde gösteren bir monitör istiyorsunuz, SmartImage yazılımı parlaklığı, kontrastı, rengi ve netliği dinamik olarak gerçek zamanlı ayarlayarak monitör izleme deneyiminizi artırır.

#### 3 Nasıl çalışır?

SmartImage özel, öncü Philips teknolojisi olup ekranınızda gösterilen içeriği analiz eder. Seçtiğiniz senaryoya bağlı olarak gösterilen içeriği iyileştirmek için SmartImage kontrastı, renk doygunluğunu ve görüntüleri dinamik olarak geliştirir - tamamı tek bir düğmeye basılarak gerçek zamanlı yapılmaktadır.

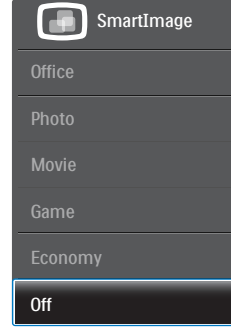
#### 4 SmartImage nasıl etkinleştirilir?



1.  tuşuna basarak ekranda SmartImage'ı başlatın.
2.  tuşuna basılı tutarak Office (Ofis), Photo (Fotoğraf), Movie (Film), Game (Oyun), Economy (Ekonomi) ve Off (Kapalı) arasında geçiş yapın.

3. Ekrandaki SmartImage görüntüsü 5 saniye ekranda kalacaktır veya "OK (Tamam)" tuşuna basarak onaylayabilirsiniz.

Seçebileceğiniz altı mod vardır: Office (Ofis), Photo (Fotoğraf), Movie (Film), Game (Oyun), Economy (Ekonomi) ve Off (Kapalı).



- **Office (Ofis):** Metni geliştirir ve parlaklığı düşürerek okunabilirliği artırır ve göz yorulmasını azaltır. Hesap çizelgesi, PDF dosyaları, taranan dosyalar veya diğer genel ofis uygulamaları ile çalışırken bu mod okunabilirliği ve üretkenliği önemli oranda artırır.
- **Photo (Fotoğraf):** Bu profil renk doygunluğunu, dinamik kontrastı ve netlik iyileştirmesini birleştirerek fotoğrafları ve diğer görüntüleri canlı renkler ile birlikte mükemmel netlik sağlayacak şekilde gösterir – hiçbirinde yapay ve solgun renk yoktur.
- **Movie (Film):** Artan parlaklık, derin renk doygunluğu, dinamik kontrast ve keskin netlik, parlak alanlardaki renk yıkamaları olmadan videolarınızın koyu bölgelerindeki her ayrıntıyı göstererek son video gösterimi için dinamik doğal değerleri sağlar.
- **Game (Oyun):** En iyi yanıt süresi için hızlı sürüş devresini açın, ekranda hızlı hareket eden nesnelere için çentikli kenarları azaltın, parlak ve karanlık şema için kontrast oranını iyileştirin, bu profil oyuncular için en iyi oyun deneyimini sunar.
- **Economy (Ekonomi):** Bu profilde parlaklık ve kontrast ayarlanır ve günlük ofis uygulamalarının doğru gösterilmesi ve daha

### 3. Görüntü Optimizasyonu

az güç tüketimi için aydınlatma ince ayarı yapılır.

- **Off (Kapalı):** SmartImage ile optimizasyon yok.

---

## 3.2 SmartContrast

### 1 Bu nedir?

Gösterilen içeriği dinamik olarak analiz eden ve azami görsel netlik ve keyifli görüntüleme için monitörün kontrast oranını otomatik olarak optimize eden eşsiz teknoloji, net, keskin ve parlak görüntü elde etmek için ışığı artırır ya da görüntüleri koyu arkaplanda net göstermek için ışığı düşürür.


### 2 Buna neden ihtiyacım var?

Her tür içerik için en iyi görsel netlik ve görüntüleme rahatlığı istiyorsunuz. SmartContrast kontrastı dinamik olarak kontrol eder ve net, keskin, parlak oyun oynama ve video görüntüleme için ışığı ayarlar ya da ofis işi için metinleri net ve okunabilir gösterir. Monitörünüzün güç tüketimini düşürerek enerji maliyetlerinizi düşürür ve monitörünüzün ömrünü uzatırsınız.

### 3 Nasıl çalışır?

SmartContrast'ı etkinleştirdiğinizde renkleri ayarlamak ve ışık yoğunluğunu kontrol etmek için gösterdiğiniz içeriği gerçek zamanlı olarak analiz eder. Bu işlev, video izlerken veya oyun oynarken muhteşem eğlence deneyimi için kontrastı dinamik olarak artırır.

## 4. Teknik Özellikler

Resim/Ekran			
Monitör panel türü	LCD		
Arka ışık	LED		
Panel boyutu	24" W (61cm)		
En boy oranı	16:9		
Piksel Noktası	0,276 x 0,276 mm		
SmartContrast	20.000.000:1		
Optimum Çözünürlük	1920 x 1080 @ 60Hz		
Görüntüleme açısı	170° (H) / 160° (V) @ C/R > 10		
Ekran renkleri	16,7M		
Dikey yenileme hızı	56 Hz - 76 Hz		
Yatay Frekans	30 kHz - 83 kHz		
sRGB	E-VET		
Bağlanabilirlik			
Sinyal girişi	DVI (dijital), VGA (analog)		
Giriş sinyali	Aynı Senk, Yeşil Üzerinde Senk		
Güvenilirlik			
Kullanıcı Kolaylığı			
OSD Dilleri	İngilizce, Almanca, İspanyolca, Yunanca, Fransızca, İtalyanca, Macarca, Hollandaca, Portekizce, Brezilya Portekizce, Lehçe, Rusça, İsveççe, Fince, Türkçe, Çekçe, Ukrayna Dili, Basitleştirilmiş Çince, Geleneksel Çince, Japonca, Korece		
Diğer kolaylıklar	Kensington kilidi		
Tak ve Çalıştır Uyumlu	DDC/CI, sRGB, Windows 8/7/Vista/XP, Mac OSX, Linux		
Sehpa			
Eğim	-5 / +20		
Döner (241S4LC)	-65/+65		
Yükseklik Ayarı (241S4LC)	110mm		
Pivot ayarı (241S4LC)	90°		
Güç			
Tüketimi	100VAC, 50Hzdeğerinde AC Giriş Voltajı	115VAC, 60Hzdeğerinde AC Giriş Voltajı	230VAC, 50Hzdeğerinde AC Giriş Voltajı
Normal Çalışma (tipik)	25,1W (tipik)	25,2W (tipik)	25,3W (tipik)
Uyku (Bekleme)	<0,3W (tipik)	<0,3W (tipik)	<0,3W (tipik)
Kapalı	<0,3W (tipik)	<0,3W (tipik)	<0,3W (tipik)
Isı Dağıtma*	100VAC, 50Hz değerinde AC Giriş Voltajı	115VAC, 60Hz değerinde AC Giriş Voltajı	230VAC, 50Hz değerinde AC Giriş Voltajı
Normal Çalışma	85,7 BTU/hr (tipik)	86,0 BTU/hr (tipik)	86,4 BTU/hr (tipik)

#### 4. Teknik Özellikler

Uyku (Bekleme)	<1,02 BTU/saat (tipik)	<1,02 BTU/saat (tipik)	<1,02 BTU/saat (tipik)
Kapalı	<1,02 BTU/saat (tipik)	<1,02 BTU/saat (tipik)	<1,02 BTU/saat (tipik)
Açık Modu (EKO modu)	10,7 W (tipi)		
Güç LED göstergesi	Açık mod: Beyaz, Beklemede/Uyku modu: Beyaz (yanıp sönüyor)		
Güç Beslemesi	Yerleşik, 100-240VAC, 50-60Hz		

Boyutlar	
Sehpa bulunan ürün (GxYxD)	565 x 442 x 207 mm(241S4L)
	565 x 404 x 227 mm(241S4LC)
Sehpa bulunmayan ürün (GxYxD)	565 x 353 x 61 mm
Ağırlık	
Sehpa bulunan ürün	4,1 kg (241S4L)
	5,3 kg (241S4LC)
Sehpa bulunmayan ürün	3,4 kg
Ambalajlı ürün	5,74 kg (241S4L)
	7,1 kg (241S4LC)

Çalışma Durumu	
Sıcaklık aralığı (çalışırken)	0°C ila 40°C
Sıcaklık aralığı (Çalışma dışı)	-20°C ila 60°C
Bağıl nem	20% ila 80%

Çevre	
ROHS	EVET
EPEAT	EVET (Daha fazla ayrıntı için 1. nota başvurun)
Ambalaj	%100 geri dönüşümlü
Spesifik Maddeler	%100 PVC BFR içermeyen gövde
EnergyStar	EVET

Uyum ve standartlar	
Düzenleyici Onaylar	CE İşareti, FCC Sınıf B, SEMKO, BSMI, TCO Sertifikası, TUV-GS, TUV-ERGO, ETL, CU, EPA, PSB, UKRAINIAN, RCM, CCC, CECP, CEL, WEEE

Kabin	
Renk	Siyah/Gümüş
Kaplama	Doku

#### Not

- EPEAT derecelendirmesi yalnızca Philips'in ürünü kaydettiği yerlerde geçerlidir. Ülkenizdeki kayıt durumu için lütfen [www.epeat.net](http://www.epeat.net) adresini ziyaret edin.
- Bu veriler önceden haber verilmeden değiştirilebilir. Kitapçığın son sürümünü karşıdan yüklemek için [www.philips.com/support](http://www.philips.com/support) adresine gidin.



## 4.1 Çözünürlük ve Ön Ayar Modları

### 1 Maksimum Çözünürlük

1920 x 1080 @ 60 Hz değerinde  
(analog giriş)  
1920 x 1080 @ 60 Hz değerinde  
(dijital giriş)

### 2 Önerilen Çözünürlük

1920 x 1080 @ 60 Hz değerinde  
(dijital giriş)

Y. frek (kHz)	Çözünürlük	D. frek (Hz)
31,47	720 x 400	70,09
31,47	640 x 480	59,94
35,00	640 x 480	66,67
37,86	640 x 480	72,81
37,50	640 x 480	75,00
37,88	800 x 600	60,32
46,88	800 x 600	75,00
48,36	1024 x 768	60,00
60,02	1024 x 768	75,03
44,77	1280x 720	59,86
63,89	1280 x 1024	60,02
79,98	1280 x 1024	75,03
55,94	1440 x 900	59,89
70,64	1440 x 900	74,98
65,29	1680 x 1050	59,95
67,50	1920 x 1080	60,00

### ⓘ Not

Lütfen ekranınızın en iyi 1920 x 1080 @ 60 Hz çözünürlüğünde çalıştığını unutmayın. En iyi görüntü için lütfen bu çözünürlüğü kullanın.

## 5. Güç Yönetimi

Eğer VESA DPM uyumlu ekran kartınız varsa veya PC'nize yazılım kurulmuşsa, monitör kullanılmadığında güç tüketimini otomatik olarak düşürebilir. Eğer klavyeden, fareden veya diğer giriş yapabileceğiniz bir aygıttan giriş yaptığınız algılanırsa, monitör otomatik olarak 'uyanır'. Aşağıdaki tablo güç tüketimini ve bu otomatik güç tasarruf özelliğinin sinyallenmesini göstermektedir:

Güç Tüketimi Tanımı					
VESA Modu	Video	Y-senk	D-senk	Kullanılan Güç	LED rengi
Etkin	AÇIK	Evet	Evet	25,2W (tipi) 30,5 W (Maks.)	Beyaz
Uyku (Bekleme)	KAPALI	Hayır	Hayır	0,3W (tipi)	Beyaz (yanıp sönüyor)
Kapatma	KAPALI	-	-	0,3W (tipi)	KAPALI

Aşağıdaki ayar bu monitördeki güç tüketimini ölçmek için kullanılır:

- Doğal çözünürlük: 1920 x 1080
- Kontrast: 50%
- Parlaklık: 100%
- Color Temperature (Renk Sıcaklığı): Tam beyaz model ile 6500k

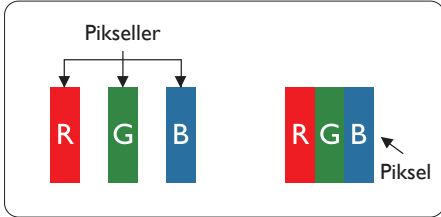
### Not

Bu veriler önceden haber verilmeden değiştirilebilir.

## 6. Müşteri Hizmetleri ve Garanti

### 6.1 Philips Düz Panel Monitörlerin Piksel Hata Politikası

Philips yüksek kaliteli ürünler satmaya çalışmaktadır. Biz, en gelişmiş üretim tekniklerini kullanmakta ve sıkı bir kalite kontrol mekanizması uygulamaktayız. Fakat düz panel monitörlerde kullanılan TFT Monitör panellerindeki piksel veya alt piksel hataları ile bazen karşılaşmaktayız. Üreticilerden hiç biri panellerin hiç birinde piksel hatası bulunmayacağını garanti edemez fakat Philips, kabul edilmez sayıda hata bulunan monitörlerin garanti kapsamında tamir edileceğini veya yenisi ile değiştirileceğini garanti etmektedir. Bu bölümde farklı piksel hata tipleri açıklanmakta ve her tip için kabul edilebilir piksel seviyeleri tanımlanmaktadır. Garanti kapsamında tamir veya yenisi ile değiştirme yapabilmek için TFT Monitör panelindeki piksel hatalarının sayısı kabul edilebilir seviyelerden fazla olmalıdır. Örnek verecek olursak, bir monitörde alt piksel oranının %0,0004'den fazla olmaması hatalı olabilir. Bunların yanında, bazı piksel hata tipleri veya kombinasyonunun fark edilmesi diğerlerinden daha kolay olduğu için Philips bu tip hatalar için daha yüksek kalite standartları belirlemiştir. Bu politika tüm dünyada geçerlidir.



#### Piksel ve Alt Pikseller

Bir piksel, veya resim elemanı, temel renkleri kırmızı, yeşil ve mavi olan üç alt pikselden oluşmaktadır. Pikseller bir araya gelerek bir görüntü oluşturur. Pikseldeki alt piksellerin hepsi açıksa, renkli üç alt piksel beraber beyaz bir resim gibi görünür. Hepsini koyuysa, renkli üç alt

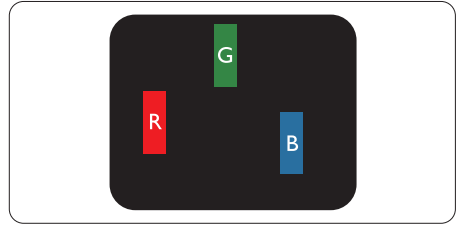
piksel beraber tek bir siyah piksel gibi görünür. Açık ve koyu piksellerin diğer kombinasyonları farklı renkte tek bir piksel gibi görünür.

#### Piksel Hata Türleri

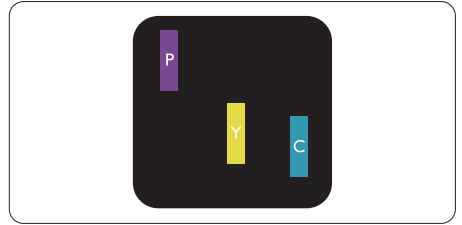
Piksel ve alt piksel hataları ekranda farklı şekillerde görünür. Piksel hataları için iki kategori bulunmaktadır ve her kategoride çeşitli alt piksel hata türleri mevcuttur.

#### Parlak Nokta Hataları

Parlak nokta hataları daima yanan veya "açık" olan piksel veya alt piksel olarak görünür. Parlak nokta, monitör koyu bir örnek gösterdiğinde ekranda bulunan bir alt pikseldir. Aşağıda parlak nokta hataları gösterilmektedir:

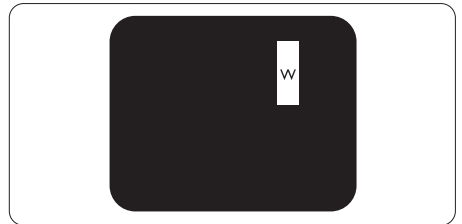


Bir açık kırmızı, yeşil veya mavi alt piksel.



İki bitişik alt piksel:

- Kırmızı + Mavi = Yeşil
- Kırmızı + Yeşil = Sarı
- Yeşil + Mavi = Açık Mavi



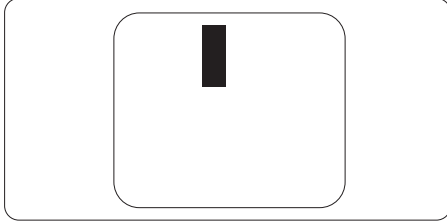
Üç bitişik alt piksel (bir beyaz piksel).

### Not

Kırmızı veya mavi renkteki parlak nokta komşu noktaların parlaklığından yüzde 50 daha parlak olurken yeşil parlak nokta ise komşu noktalardan yüzde 30 daha parlak olmalıdır.

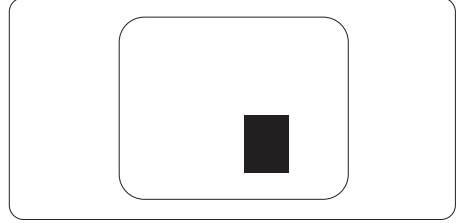
### Siyah Nokta Hataları

Siyah nokta hataları her zaman koyu veya "kapalı" olan piksel veya alt piksel olarak görünür. Koyu nokta, monitör açık bir örnek gösterdiğinde ekranda bulunan bir alt pikseldir. Aşağıda siyah nokta hata tipleri gösterilmektedir.



### Piksel Hatalarının Yakınlığı

Birbirine yakın olan aynı tür piksel ve alt piksel hatalarının fark edilmesi daha kolay olduğu için, Philips, piksel hatalarının yakınlığı konusunda da toleranslar belirlemiştir.



### Piksel Hata Toleransları

Garanti süresinde piksel hatalarından kaynaklanan tamir veya yenisi ile değiştirme işlemlerini gerçekleştirmek için bir Philips düz panelindeki TFT Monitör panelinde bulunan piksel veya alt piksel hataları aşağıdaki tabloda belirtilen sayılardan fazla olmalıdır.

PARLAK NOKTA KUSURLARI	KABUL EDİLEBİLİR SEVİYE
1 adet görünen alt piksel	3
2 adet bitişik görünen alt piksel	1
3 adet bitişik görünen alt piksel (bir beyaz piksel)	0
İki parlak nokta kusuru arasındaki uzaklık*	>15mm
Tüm tiplerdeki toplam parlak nokta kusurları	3
SİYAH NOKTA KUSURLARI	KABUL EDİLEBİLİR SEVİYE
1 adet koyu alt piksel	5 veya daha az
2 adet bitişik koyu alt piksel	2 veya daha az
3 adet bitişik koyu alt piksel	0
İki siyah nokta kusuru arasındaki mesafe*	>15mm
Her türdeki toplam siyah nokta kusurları	5 veya daha az
TOPLAM NOKTA KUSURLARI	KABUL EDİLEBİLİR SEVİYE
Her türdeki toplam parlak veya siyah nokta kusurları	5 veya daha az

### Not

- 1 veya 2 bitişik alt piksel kusuru = 1 nokta kusur

## 6.2 Müşteri Sorunları & Garanti

Bölgene yönelik geçerli garanti kapsamı bilgileri ve ek destek gereksinimleri konusunda lütfen [www.philips.com/support](http://www.philips.com/support) web sitesini ziyaret edin veya yerel Philips Müşteri Hizmetleri Merkeziyle iletişime geçin.

Garanti Süresi için lütfen Önemli Bilgiler Kılavuzundaki Garanti Bildirimine bakın.

Genel garanti sürenizi uzatmak isterseniz, uzatılmış garanti için Yetkili Servis Merkezimiz aracılığıyla bir Garanti Dışı servis paketi sağlanır.

Bu servisten yararlanmak isterseniz, lütfen asıl satın alma tarihinizden sonraki 30 takvim günü içinde servisi satın aldığınızdan emin olun. Uzatılmış garanti süresi sırasında, servis süreci, yerinden alma, onarım ve geri teslimi kapsar ancak kullanıcı gerçekleşen tüm maliyetlerden sorumlu olacaktır. Yetkili Servis Ortağı, sunulan uzatılmış garanti paketi altında gereken onarımları gerçekleştiremezse, mümkünse satın aldığınız uzatılmış garanti süresine kadar size alternatif çözümler bulacaktır.

Daha fazla ayrıntı için lütfen Philips Müşteri Hizmetleri Temsilcimizle veya yerel iletişim merkezimizle (Müşteri hizmetleri numarasıyla) iletişime geçin.

Philips Müşteri Hizmetleri Merkezi numarası aşağıda listelenmektedir:

• Yerel Standart Garanti Süresi	• Uzatılmış Garanti Süresi	• Toplam Garanti Süresi
• Farklı bölgelere göre değişir	• + 1 Yıl	• Yerel standart garanti süresi +1
	• + 2 Yıl	• Yerel standart garanti süresi +2
	• + 3 Yıl	• Yerel standart garanti süresi +3

\*\*Asıl satın alımın kanıtı ve uzatılmış garanti satın alınması gereklidir.

### Batı Avrupa bölgesi için İRTİBAT BİLGİSİ:

Ülke	CSP	Hattı Numarası	Fiyat	Çalışma saatleri
Austria	RTS	+43 0810 000206	€ 0.07	Mon to Fri : 9am - 6pm
Belgium	Ecare	+32 078 250851	€ 0.06	Mon to Fri : 9am - 6pm
Cyprus	Alman	800 92 256	Free of charge	Mon to Fri : 9am - 6pm
Denmark	Infocare	+45 3525 8761	Local call tariff	Mon to Fri : 9am - 6pm
Finland	Infocare	+358 09 2290 1908	Local call tariff	Mon to Fri : 9am - 6pm
France	Mainteq	+33 082161 1658	€ 0.09	Mon to Fri : 9am - 6pm
Germany	RTS	+49 01803 386 853	€ 0.09	Mon to Fri : 9am - 6pm
Greece	Alman	+30 00800 3122 1223	Free of charge	Mon to Fri : 9am - 6pm
Ireland	Celestica	+353 01 601 1161	Local call tariff	Mon to Fri : 8am - 5pm
Italy	Anovo Italy	+39 840 320 041	€ 0.08	Mon to Fri : 9am - 6pm
Luxembourg	Ecare	+352 26 84 30 00	Local call tariff	Mon to Fri : 9am - 6pm

## 6. Müşteri Hizmetleri ve Garanti

Netherlands	Ecare	+31 0900 0400 063	€ 0.10	Mon to Fri : 9am - 6pm
Norway	Infocare	+47 2270 8250	Local call tariff	Mon to Fri : 9am - 6pm
Poland	MSI	+48 0223491505	Local call tariff	Mon to Fri : 9am - 6pm
Portugal	Mainteq	800 780 902	Free of charge	Mon to Fri : 8am - 5pm
Spain	Mainteq	+34 902 888 785	€ 0.10	Mon to Fri : 9am - 6pm
Sweden	Infocare	+46 08 632 0016	Local call tariff	Mon to Fri : 9am - 6pm
Switzerland	ANOVO CH	+41 02 2310 2116	Local call tariff	Mon to Fri : 9am - 6pm
United Kingdom	Celestica	+44 0207 949 0069	Local call tariff	Mon to Fri : 8am - 5pm

### Çin iletişim bilgileri:

Ülke	Çağrı merkezi	Müşteri destek numarası
China	PCCW Limited	4008 800 008

### KUZEY AMERİKA iletişim bilgileri:

Ülke	Çağrı merkezi	Müşteri destek numarası
U.S.A.	EPI-e-center	(877) 835-1838
Canada	EPI-e-center	(800) 479-6696

### ORTA VE DOĞU AVRUPA bölgesi iletişim bilgileri:

Ülke	Çağrı merkezi	CSP	Müşteri destek numarası
Belarus	NA	IBA	+375 17 217 3386 +375 17 217 3389
Bulgaria	NA	LAN Service	+359 2 960 2360
Croatia	NA	MR Service Ltd	+385 (01) 640 1111
Czech Rep.	NA	Asupport	420 272 188 300
Estonia	NA	FUJITSU	+372 6519900(General) +372 6519972(workshop)
Georgia	NA	Esabi	+995 322 91 34 71
Hungary	NA	Profi Service	+36 1 814 8080(General) +36 1814 8565(For AOC&Philips only)
Kazakhstan	NA	Classic Service I.l.c.	+7 727 3097515
Latvia	NA	ServiceNet LV	+371 67460399 +371 27260399
Lithuania	NA	UAB Servicenet	+370 37 400160(general) +370 7400088 (for Philips)
Macedonia	NA	AMC	+389 2 3125097

## 6. Müşteri Hizmetleri ve Garanti

Moldova	NA	Comel	+37322224035
Romania	NA	Skin	+40 21 2101969
Russia	NA	CPS	+7 (495) 645 6746
Serbia&Montenegro	NA	Kim Tec d.o.o.	+381 11 20 70 684
Slovakia	NA	Datalan Service	+421 2 49207155
Slovenia	NA	PC H.and	+386 1 530 08 24
the republic of Belarus	NA	ServiceBy	+ 375 17 284 0203
Turkey	NA	Tecpro	+90 212 444 4 832
Ukraine	NA	Topaz	+38044 525 64 95
Ukraine	NA	Comel	+380 5627444225

### LATİN AMERİKA bölgesi iletişim bilgileri:

Ülke	Çağrı merkezi	Müşteri destek numarası
Brazil	Vermont	0800-7254101
Argentina		0800 3330 856

### APMEA (Asya-Pasifik, Ortadoğu ve Afrika) bölgesi iletişim bilgileri:

Ülke	ASPi	Müşteri destek numarası	Çalışma saatleri
Australia	AGOS NETWORK PTY LTD	1300 360 386	Mon.-Fri. 9:00am-5:30pm
New Zealand	Visual Group Ltd.	0800 657447	Mon.-Fri. 8:30am-5:30pm
Hong Kong Macau	Company: Smart Pixels Technology Ltd.	Hong Kong: Tel: +852 2619 9639 Macau:Tel: (853)-0800-987	Mon.-Fri. 9:00am-6:00pm Sat. 9:00am-1:00pm
India	REDINGTON INDIA LTD	Tel: 1 800 425 6396 SMS: PHILIPS to 56677	Mon.-Fri. 9:00am-5:30pm
Indonesia	PT. CORMIC SERVISINDO PERKASA	+62-21-4080-9086 (Customer Hotline) +62-8888-01-9086 (Customer Hotline)	Mon.-Thu. 08:30-12:00; 13:00-17:30 Fri. 08:30-11:30; 13:00-17:30
Korea	Alphascan Displays, Inc	1661-5003	Mon.-Fri. 9:00am-5:30pm Sat. 9:00am-1:00pm
Malaysia	R-Logic Sdn Bhd	+603 5102 3336	Mon.-Fri. 8:15am-5:00pm Sat. 8:30am-12:30am
Pakistan	TVONICS Pakistan	+92-213-6030100	Sun.-Thu. 10:00am-6:00pm
Singapore	Philips Singapore Pte Ltd (Philips Consumer Care Center)	(65) 6882 3966	Mon.-Fri. 9:00am-6:00pm Sat. 9:00am-1:00pm
Taiwan	FETEC.CO	0800-231-099	Mon.-Fri. 09:00 - 18:00

## 6. Müşteri Hizmetleri ve Garanti

Thailand	Axis Computer System Co., Ltd.	(662) 934-5498	Mon.~Fri. 8:30am~05:30pm
South Africa	Computer Repair Technologies	011 262 3586	Mon.~Fri.8:00am~05:00pm
Israel	Eastronics LTD	1-800-567000	Sun.~Thu. 08:00-18:00
Vietnam	FPT Service Informatic Company Ltd. - Ho Chi Minh City Branch	+84 8 38248007 Ho Chi Minh City +84 5113.562666 Danang City +84 5113.562666 Can tho Province	Mon.~Fri. 8:00-12:00, 13:30-17:30,Sat. 8:00-12:00
Philippines	EA Global Supply Chain Solutions ,Inc.	(02) 655-7777; 6359456	Mon.~Fri. 8:30am~5:30pm
Armenia Azerbaijan Georgia Kyrgyzstan Tajikistan	Firebird service centre	+97 14 8837911	Sun.~Thu. 09:00 - 18:00
Uzbekistan	Soniko Plus Private Enterprise Ltd	+99871 2784650	Mon.~Fri. 09:00 - 18:00
Turkmenistan	Technostar Service Centre	+(99312) 460733, 460957	Mon.~Fri. 09:00 - 18:00
Japan	フィリップスモニター・サポートセンター	0120-060-530	Mon.~Fri. 10:00 - 17:00



## 7. Sorun Giderme ve SSS'lar

### 7.1 Sorun Giderme

Bu sayfada kullanıcı tarafından giderilebilecek sorunlar ele alınmıştır. Bu çözümleri denedikten sonra sorun hala çözülmezse Philips müşteri hizmetleri temsilcisi ile temasa geçin.

#### 1 Genel Sorunlar

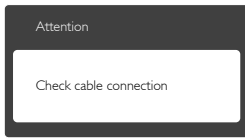
##### Resim Yok (Güç LED'i yanmıyor)

- Güç kablosunun elektrik prizine ve monitörün arkasındaki yerine takıldığından emin olun.
- İlk olarak monitörün önündeki güç düğmesinin KAPALI konumunda olduğundan emin olun, ardından AÇIK'a basın.

##### Resim Yok (Güç LED'i Beyaz)

- Bilgisayarınızın açıldığından emin olun.
- Sinyal kablosunun bilgisayarınıza doğru bağlandığından emin olun.
- Monitör kablosunun bağlantı tarafında eğilen pimi bulunmadığından emin olun. Eğer varsa kabloyu onanın ya da değiştirin.
- Enerji Tasarrufu özelliği etkinleştirilebilir

##### Ekranda belirtilenler



- Monitör kablosunun bilgisayarınıza doğru bağlandığından emin olun. (Ayrıca Hızlı Başlangıç Kılavuzu'na bakın).
- Monitör kablosunun pimlerinin eğilim eğilmediğine bakarak kontrol edin.
- Bilgisayarınızın açıldığından emin olun.

##### AUTO (OTO) düğmesi çalışmıyor

- Oto işlevi yalnızca VGA-Analog modunda kullanılabilir. Sonuçtan memnun kalmazsanız, OSD menüsüyle manuel olarak ayarlayabilirsiniz.

#### Not

Auto (Oto) işlevi DVI-Digital (DVI-Dijital) moda gerekli olmadığından kullanılamaz.

#### Görülebilir duman veya kıvılcım belirtileri

- Sorun giderme adımlarını gerçekleştirmeyin
- Güvenlik için monitörü derhal elektrik güç kaynağından ayırın.
- Derhal Philips müşteri hizmetleri temsilcisiyle irtibata geçin.

#### 2 Görüntüleme Sorunları

##### Görüntü ortalanmıyor

- OSD Ana Kontrollerindeki "Auto (Oto)" işleviyle görüntü konumunu ayarlayın.
- OSD Ana Kontrollerinde Phase/Clock (Faz/Kurulum) Saati'ni Setup (kullanarak) görüntü konumunu ayarlayın. Yalnızca VGA modunda geçerlidir.

##### Görüntü ekranda titrer

- Sinyal kablosunun grafik kartına veya PC'ye sağlam bir şekilde bağlandığını kontrol edin.

##### Dikey titreme oluşur



- OSD Ana Kontrollerindeki "Auto (Oto)" işleviyle görüntü konumunu ayarlayın.
- OSD Ana Kontrollerinde Phase/Clock (Faz/Kurulum) Saati'ni Setup (kullanarak) dikey çizgileri ortadan kaldırın. Yalnızca VGA modunda geçerlidir.

##### Yatay titreme oluşur



- OSD Ana Kontrollerindeki "Auto (Oto)" işleviyle görüntü konumunu ayarlayın.
- OSD Ana Kontrollerinde Phase/Clock (Faz/Kurulum) Saati'ni Setup (kullanarak) dikey çizgileri ortadan kaldırın. Yalnızca VGA modunda geçerlidir.

### Görüntü bulanık, belirsiz ya da çok karanlık görünür

- Kontrastı ve parlaklığı Ekran Üstü Kumandasından ayarlayın.

### "Ardıl görüntü", "yanma" veya "hayalet görüntü", güç kapatıldıktan sonra ekranda kalır.

- Sabit ya da statik görüntülerin uzun süre kesintisiz olarak ekranda kalması "yanmaya" sebep olabilir; bu aynı zamanda ekranınızdaki "ardıl görüntü" veya "hayalet görüntü" olarak da anılmaktadır. "Yanma", "ardışık görüntü" ya da "gölgeli görüntü" LCD paneli teknolojisinde bilinen bir durumdur. Birçok durumda "yanma" veya "ardıl görüntü" veya "hayalet görüntü" güç kapatıldıktan sonra zaman geçtikçe yavaş yavaş kaybolacaktır.
- Monitörünüzü gözetimsiz bıraktığınızda daima hareket eden bir ekran koruyucusu programını etkin hale getirin.
- LCD monitörünüzde değişmeyen sabit bir içerik gösterilecekse daima dönemsel ekran yenileme uygulamasını etkinleştirin.
- Bir ekran koruyucu veya dönemsel ekran yenileme uygulamasını etkinleştirilmemesi bazı ekrandan gitmeyecek veya onarılamayacak "yanma" veya "ardıl görüntü" veya "hayalet görüntü" belirtileri ile sonuçlanabilir. Yukarıda belirtilen hasar garantinin kapsamında yer almaz.

### Görüntü bozuk görünür. Metin bulanık veya donuk.

- PC'nin ekran çözünürlüğünü monitörün önerilen doğal ekran çözünürlüğü ile aynı değere getirin.

### Ekranda yeşil, kırmızı, mavi, koyu ve beyaz noktalar belirir

- Geride kalan noktalar günümüz teknolojisinde kullanılan normal karakterlerdir. Lütfen daha fazla bilgi için piksel politikasına bakın.

### "Güç açık" ışığı çok güçlü ve beni rahatsız ediyor.

- OSD ana kontrollerinde güç LED ayarını kullanarak "güç açık" ışığını ayarlayabilirsiniz.

Daha fazla yardım için Tüketici Bilgi Merkezi listesine bakın ve Philips müşteri hizmetleri temsilcisi ile temasa geçin.

## 7.2 Genel SSSlar

**Q1: Monitörümü ilk kez kurduğumda ekranda "Cannot display this video mode (Bu video modunu gösteremiyor)" görürsem ne yapmalıyım?**

**Cvp.:** Bu monitör için önerilen çözüm: 1920 x 1080 @ 60 Hz değerinde.

- Tüm kabloları çıkarın, ardından PC'nizi önceden kullandığınız monitöre bağlayın.
- Windows Start (Başlat) Menüsünde Settings/Control Panel (Ayarlar/Denetim Masası)'nı seçin. Denetim Masası Penceresi'nde Display (Görüntüle) simgesini seçin. Denetim Masasını Display (Görüntüle) içinde "Settings" (Ayarlar) sekmesini seçin. Ayarlar sekmesinde "desktop area (masaüstü alanı)" etiketli kutuda kayar çubuğu 1920 x 1080 piksele getirin.
- "Advanced Properties (Gelişmiş Özellikler'i)" açın ve Yenileme Hızını 60 Hz değerine ayarlayın, ardından OK (Tamam)'a tıklayın.
- Bilgisayarınızı yeniden başlatın ve Adım 2 ve 3'ü tekrarlayarak PC'nizin 1920 x 1080 @ 60 Hz değerine ayarlandığını doğrulayın.
- Bilgisayarınızı kapatın, eski monitörünüzün bağlantısını kesin ve Philips LCD monitörünüzü bağlayın.
- Monitörünüzü açın ve ardından PC'nizi açın.

**Q2: LCD monitör için önerilen yenileme hızı nedir?**

**Cvp.:** LCD monitörlerde önerilen yenileme hızı 60 Hz'dir; ekranda bir bozulma

olması durumunda 75 Hz değerine kadar ayarlayarak bozukluğun gidip gitmediğini görebilirsiniz.

**S3: CD-ROM'daki .inf ve .icm dosyaları nelerdir? Sürücülerini nasıl kurarım (.inf ve .icm)?**

**Cvp.:** Bunlar monitörünüz için olan sürücü dosyalarıdır. Kullanıcı elkitabınızdaki talimatları izleyerek sürücülerini kurun. Monitörünüzü ilk defa kurarken bilgisayarınızın monitör sürücülerini (.inf ve .icm dosyaları) veya sürücü diskini isteyebilir. Bu paketle birlikte eklenen CD-ROM rehberi için talimatları izleyin. Monitör sürücülerini (.inf ve .icm dosyaları) otomatik olarak kurulacaktır.

**S4: Çözünürlüğü nasıl ayarlarım?**

**Cvp.:** Görüntü kartınız/grafik sürücünüz ve monitörünüz mevcut çözünürlükleri birlikte belirler. İstediğiniz çözünürlüğü Windows® Control Panel (Windows® Denetim Masasında) "Display properties (Görüntü özellikleri)" ile birlikte seçebilirsiniz.

**S5: Monitör ayarlarını yaparken kaybolursam ne yapmalıyım?**

**Cvp.:** Sadece **OK (Tamam)** tuşuna basın, ardından 'Reset (Sıfırla)' seçerek ilk fabrika varsayılan ayarlarını çağırın.

**S6: LCD ekran çiziklere karşı dayanıklı mıdır?**

**Cvp.:** Panel yüzeyinin genel olarak aşın darbelerle maruz kalmaması ve keskin ya da kör nesnelere karşı korunması önerilir. Monitörü kullanırken, panel yüzeyindeki tarafa baskı ya da kuvvet uygulanmadığından emin olun. Bu durum garanti şartlarını etkileyebilir.

**S7: LCD yüzeyini nasıl temizlemeliyim?**

**Cvp.:** Normal temizlik için temiz, yumuşak bir bez kullanın. Kapsamlı temizlik için lütfen izopropil alkol kullanın. Etil alkol, etanol,

aseton, heksan vb diğer çözücülerini kullanmayın.

**S8: Bilgisayarımın renk ayarını değiştirebilir miyim?**

**Cvp.:** Evet, Renk ayarınızı OSD kontrolünden şu prosedürler ile değiştirebilirsiniz:

- OSD (Ekran) menüsünü göstermek için "OK (Tamam)"a basın.
- "Color (Renk)" seçeneğini tercih etmek için "Down Arrow (Aşağı Ok)"a basın, daha sonra renk ayarını girmek için "OK (Tamam)"a basın, aşağıdaki gibi üç ayar bulunmaktadır:
  1. Color Temperature (Renk Sıcaklığı): Altı ayar şunlardır: 5000K, 6500K, 7500K, 8200K, 9300K ve 11500K. 5000K aralığındaki ayarlar ile panel "kırmızı-beyaz renk tonunda warm (sıcak)" görünür; 11500K sıcaklık ise "cool (soğuk) mavi-beyaz toz sunar".
  2. sRGB: farklı aygıtlar arasında doğru renk değişimi yapıldığından emin olmak için standart bir ayardır (örn. dijital kameralar, monitörler; yazıcılar; tarayıcılar vb).
  3. User Define (Kullanıcı Tanımlı): Kullanıcı kırmızı, yeşil, mavi rengi seçerek kendi tercih ettiği renk ayarını seçebilir.

### Not

Bir nesnenin ısıtıldığında yaydığı ışık renk ölçümüdür. Bu ölçüm mutlak göstergeli çizelgesi ile ifade edilmektedir (Kelvin derece). 2004K gibi düşük Kelvin sıcaklıkları kırmızıdır; 9300K gibi yüksek Kelvin sıcaklıkları kırmızıdır mavidir. Nötr sıcaklık 6504K değerinde beyazdır.

**S9: LCD monitörümü herhangi bir PC'ye, iş istasyonuna veya Mac'e bağlayabilir miyim?**

**Cvp.:** Evet. Tüm Philips LCD monitörleri standart PC'ler, Mac'ler ve iş istasyonları ile tam uyumludur. Monitörü Mac sistemine bağlamak için bir kablo

adaptörüne ihtiyaç duyabilirsiniz.  
Daha fazla bilgi için lütfen Philips satış temsilciniz ile temasa geçiniz.

**S10: Philips LCD monitörleri Tak-Çalıştır mıdır?**

**Cvp.:** Evet, monitörler Tak-Çalıştır olup Windows 7, Vista, XP, NT, Mac OSX ve Linux ile uyumludur.

**S11: LCD panellerindeki Görüntü Yapışması, Görüntü Yanması, Ardıl Görüntü veya Hayalet Görüntü nedir?**

**Cvp.:** Sabit ya da statik görüntülerin uzun süre kesintisiz olarak ekranda kalması "yanmaya" sebep olabilir; bu aynı zamanda ekranınızdaki "ardıl görüntü" veya "hayalet görüntü" olarak da anılmaktadır. "Yanma", "ardışık görüntü" ya da "gölgeli görüntü" LCD paneli teknolojisinde bilinen bir durumdur. Birçok durumda "yanma" veya "ardıl görüntü" veya "hayalet görüntü" güç kapatıldıktan sonra zaman geçtikçe yavaş yavaş kaybolacaktır. Monitörünüzü gözetimsiz bıraktığınızda daima hareket eden bir ekran koruyucusu programını etkin hale getirin. LCD monitörünüzde değişmeyen sabit bir içerik gösterilecekse daima dönemsel ekran yenileme uygulamasını etkinleştirin.

### İkaz

Bir ekran koruyucu veya dönemsel ekran yenileme uygulamasını etkinleştirilmemesi bazı ekrandan gitmeyecek veya onanlamayacak "yanma" veya "ardıl görüntü" veya "hayalet görüntü" belirtileri ile sonuçlanabilir. Yukarıda belirtilen hasar garantiniz kapsamında yer almaz.

**S12: Ekranımda neden metinler net görünmüyor ve karakterleri pürüzlü gösteriyor?**

**Cvp.:** LCD Monitörünüz 1920 x 1080 @ 60 Hz. doğal çözünürlük değerinde en iyi çalışır; En iyi görüntü için lütfen bu çözünürlüğü kullanın.

**S13: EDFU'da belirtilen Önemli Bilgi kılavuzunu nerede bulabilirim?**

**Cvp.:** Önemli bilgiler kılavuzu Philips web sitesi destek sayfasından indirilebilir.



© 2016 Koninklijke Philips N.V. Tüm hakları saklıdır.

Philips ve Philips Koruma Amblemi, Koninklijke Philips N.V. 'nin kayıtlı ticari markalarıdır ve Koninklijke Philips N.V. lisansı kapsamında kullanılır.

Teknik özellikler bilgi verilmeden değiştirilebilir.

Sürüm: M4241SE1T