



www.philips.com/welcome

KO 사용자 매뉴얼	1
고객 관리 및 보증	34
문제 해결 및 자주 묻는 질문	40

PHILIPS

목차

1. 중요사항	1
1.1 안전성 예방 및 유지 보수	1
1.2 표기 설명	2
1.3 제품 및 패키지 재료의 처분	3
2. 모니터 설정	4
2.1 설치	4
2.2 모니터 작동하기	6
2.3 VESA 장착을 위한 베이스 어셈블리 제거	9
3. 이미지 최적화	11
3.1 SmartContrast	11
3.2 Philips SmartControl Premium	11
3.3 SmartDesktop 설명	18
4. 기술 사양	23
4.1 해상도 및 사전설정 모드	26
5. 전원 관리	26
6. 규제 정보	28
7. 고객 관리 및 보증	34
7.1 Philips 평면 패널 모니터 픽셀 결함 정책	34
7.2 고객 관리 및 보증	36
8. 문제 해결 및 자주 묻는 질문	40
8.1 문제 해결	40
8.2 SmartControl Premium 관련 자주 묻는 질문	41
8.3 일반적인 자주 묻는 질문	42

1. 중요사항

이 전자 사용자 매뉴얼은 Philips 모니터 사용자를 위한 가이드입니다. 모니터를 사용하기 전에 시간을 내어 이 사용자 매뉴얼을 읽어 주십시오. 모니터 작동과 관련된 중요한 정보 및 참고사항이 포함되어 있습니다.

Philips 보증서는 작동 설명에 따라 제품이 원래 의도된 용도대로 제대로 취급된 경우에, 그리고 구입 날짜, 판매업체명과 모델 및 제품 생산 번호가 표시된 원본 송장 또는 현금 영수증을 제시할 경우에 적용됩니다.

1.1 안전성 예방 및 유지 보수

⚠ 경고

이 문서에 설명된 컨트롤, 조절 또는 절차 외의 방법으로 모니터를 사용할 경우 쇼크, 전기 감전 및 / 또는 기계적인 위험에 노출되는 결과를 초래할 수 있습니다.

컴퓨터 모니터를 연결하고 사용할 때 이 설명서의 지침을 읽고 따르십시오.

작동

- 모니터를 직사광선, 아주 밝은 조명등 및 기타 열원 가까이에 두지 않도록 하십시오. 이러한 유형의 환경에 장기간 노출하는 경우 변색 및 모니터 손상의 결과를 초래할 수 있습니다.
- 환기 구멍 안으로 떨어질 수 있거나 모니터 전자기기를 제대로 냉각시키지 못하게 하는 물체는 치워주십시오.
- 캐비닛의 환기 구멍을 막지 마십시오.
- 모니터 위치 시 전원 플러그 및 콘센트를 쉽게 이용할 수 있도록 하십시오.
- 전원 케이블 또는 DC 전원 코드를 해제하여 모니터 전원을 켜줄 경우 작동을 위해 전원 케이블 또는 DC 전원 코드를 다시 꽂기 전에 6초 간 기다렸다가 꽂으십시오.
- 항상 Philips가 제공한 인증 전원 코드를 사용하십시오. 전원 코드를 분실한

경우 현지 서비스 센터에 연락하시기 바랍니다. (고객 관리 소비자 정보 센터를 참조하십시오)

- 모니터 작동 도중에 극심한 진동 또는 크게 영향을 받는 상황에 두지 마십시오.
- 모니터 작동 또는 수송 도중에 부딪치거나 떨어뜨리지 마십시오.

유지관리

- 발생할 수 있는 손상으로부터 모니터를 보호하려면 LCD 패널을 과도하게 누르지 마십시오. 모니터를 이동시킬 때 프레임에 잡고 들어 올리십시오. LCD 패널에 손이나 손가락을 올려 놓고 모니터를 들지 마십시오.
- 모니터를 장기간 사용하지 않을 경우에는 모니터 플러그를 뽑아 두십시오.
- 약간 촉촉한 헝겊으로 청소해야 할 경우 모니터 플러그를 뽑아 주십시오. 전원이 꺼져 있을 때는 마른 헝겊으로 화면을 닦아도 됩니다. 그러나, 절대 알코올과 같은 유기 용제 또는 암모니아 기반의 액체를 사용하여 모니터를 청소하지 마십시오.
- 쇼크 또는 모니터 세트의 영구적인 손상의 위험을 피하려면 먼지, 비, 물 또는 과도하게 습기찬 환경에 노출시키지 마십시오.
- 모니터가 젖었을 경우에는 가능한 한 빨리 마른 헝겊으로 닦으십시오.
- 외부 물질이나 물이 모니터 안으로 들어갔을 경우, 즉시 전원을 끄고 전원 코드를 연결 해제하시기 바랍니다. 그런 다음, 외부 물질 또는 물을 제거하고 유지관리 센터로 보내시기 바랍니다.
- 열기, 직사광선 또는 극심한 추위에 노출된 장소에서 모니터를 보관하거나 사용하지 마십시오.
- 모니터를 최고의 성능으로 관리하고 장기간 사용하려면 모니터를 다음과 같은 온도 및 습도 범위의 장소에서 사용하시기 바랍니다.
 - 온도: 0-40°C 32-95°F
 - 습도: 20-80% RH

1. 중요사항

번 - 인 / 고스트 이미지에 대한 중요한 정보

- 모니터를 그대로 두고 자리를 뜰 경우에 움직이는 스크린 세이버 프로그램을 항상 활성화하십시오. 변하지 않는 정적 콘텐츠를 모니터가 디스플레이할 경우 주기적인 화면 새로고침 애플리케이션을 항상 가동해 놓으십시오. 오랫동안 정지 또는 정적 이미지가 화면에 중단없이 연속으로 디스플레이되면 "번-인", "애프터-이미징" 또는 "고스트 이미징" 현상을 야기할 수 있습니다.
- "번-인", "애프터-이미징" 또는 "고스트 이미징"은 LCS 패널 기술에서 잘 알려진 현상입니다. 대부분의 경우, "번-인" 또는 "애프터-이미징" 또는 "고스트 이미징"은 전원 스위치가 꺼지고 일정 시간 후 점차적으로 사라집니다.

경고

스크린 세이버 또는 주기적인 화면 새로고침 애플리케이션을 활성화하지 않으면 심각한 "번 - 인 " 또는 " 애프터 - 이미징 " 또는 " 고스트 이미징 " 현상을 초래할 수 있고 이런 현상은 사라지지 않고 복구되지 않습니다. 위에 언급한 손상은 보증 범위 내의 대상으로 적용되지 않습니다.

서비스

- 모니터 케이스 커버는 숙련된 서비스 인력에 의해서만 개봉해야 합니다.
- 수리 또는 통합을 위해 문서가 필요한 경우 현지 서비스 센터에 연락하시기 바랍니다. ("소비자 정보 센터" 챗터를 참조하십시오)
- 수송 정보에 대해서는 "기술 사양"을 참조하십시오.
- 모니터를 직사광선 아래에 있는 차량/트렁크 안에 두지 마십시오.

참고사항

모니터가 정상으로 작동하지 않거나 이 매뉴얼에 명시한 작동 설명을 따라 했을 때 어떤 절차를 따라야 할지 잘 모를 경우 서비스 기술자와 상담하십시오.

1.2 표기 설명

다음 하위 섹션은 이 문서에서 사용된 표기 규약에 대해 설명합니다.

참고사항, 주의사항 및 경고

이 가이드 전체에서 일부 텍스트는 아이콘이 동반되고 굵은체 또는 이탤릭체로 인쇄될 수 있습니다. 여기에는 참고사항, 주의사항 또는 경고가 포함됩니다. 이는 다음과 같이 사용됩니다.

참고사항

이 아이콘은 컴퓨터 시스템을 더 잘 사용하는 데에 도움이 되는 중요한 정보와 팁을 나타냅니다.

주의사항

이 아이콘은 잠재적인 하드웨어 손상 또는 데이터 손실을 방지하는 방법에 대해 설명하는 정보를 나타냅니다.

경고

이 아이콘은 신체적인 피해를 입을 수 있음을 나타내고 이러한 문제를 피하는 방법을 설명합니다.

일부 경고는 다른 형식으로 나타날 수 있고 아이콘이 동반되지 않을 수 있습니다. 이러한 경우는 특정 경고 표시가 관련 규제 당국의 지시에 따라 정해진 경우입니다.

1.3 제품 및 패키지 재료의 처분

전기 및 전자 장비 처분 -WEEE



This marking on the product or on its packaging illustrates that, under European Directive 2002/96/EC governing used electrical and electronic appliances, this product may not be disposed of with normal household waste. You are responsible for disposal of this equipment through a designated waste electrical and electronic equipment collection. To determine the locations for dropping off such waste electrical and electronic, contact your local government office, the waste disposal organization that serves your household or the store at which you purchased the product.

Your new monitor contains materials that can be recycled and reused. Specialized companies can recycle your product to increase the amount of reusable materials and to minimize the amount to be disposed of.

All redundant packing material has been omitted. We have done our utmost to make the packaging easily separable into mono materials.

Please find out about the local regulations on how to dispose of your old monitor and packing from your sales representative.

Taking back/Recycling Information for Customers

Philips establishes technically and economically viable objectives to optimize the environmental performance of the organization's product, service and activities.

From the planning, design and production stages, Philips emphasizes the important of making products that can easily be recycled. At Philips, end-of-life management primarily entails participation in national take-back initiatives and recycling programs whenever possible, preferably in cooperation with competitors, which recycle all materials (products and related packaging material) in accordance with all Environmental Laws and taking back program with the contractor company.

Your display is manufactured with high quality materials and components which can be recycled and reused.

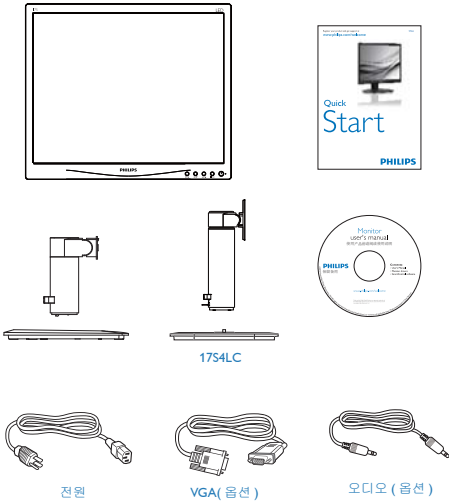
To learn more about our recycling program please visit

<http://www.philips.com/sites/philipsglobal/about/sustainability/ourenvironment/productrecyclingservices.page>

2. 모니터 설정

2.1 설치

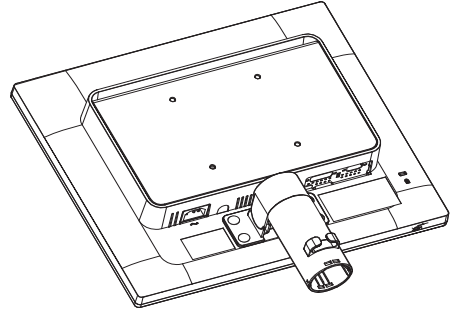
1 패키지 내용물



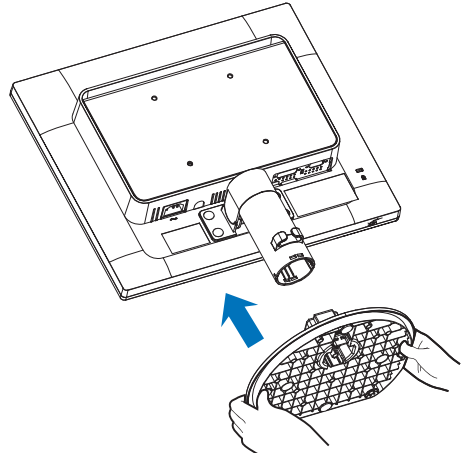
2 베이스 설치

17S4L

1. 모니터를 부드러운 표면에 뒤집어 놓으십시오. 화면이 긁히거나 손상되지 않도록 주의하십시오.



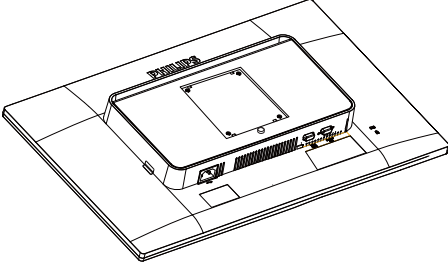
2. 받침대를 두 손으로 잡으십시오.
 - (1) 3 개 안내 핀을 제 위치에 맞추어 받침을 기둥에 부드럽게 부착합니다.
 - (2) 손가락을 사용하여 베이스 하단에 위치한 나사를 조여 베이스를 베이스 기둥에 단단하게 고정시키십시오.



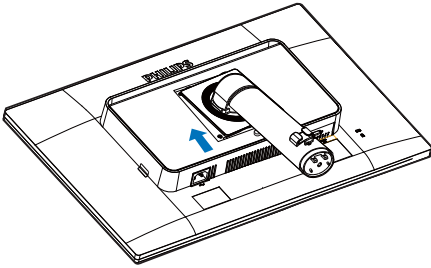
2. 모니터 설정

17S4LC

1. 모니터를 부드러운 표면에 뒤집어 놓으십시오. 화면이 긁히거나 손상되지 않도록 주의하십시오.

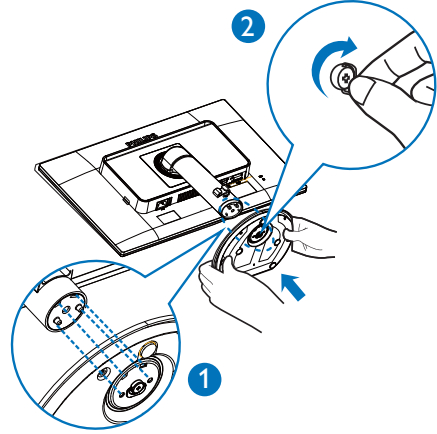


2. 베이스의 VESA 장착 부분에 스탠드를 끼웁니다.



3. 받침대를 두 손으로 잡으십시오.

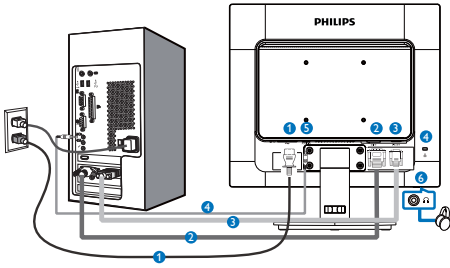
- (1) 3 개 안내 핀을 제 위치에 맞추어 받침을 기둥에 부드럽게 부착합니다.
- (2) 손가락을 사용하여 베이스 하단에 위치한 나사를 조여 베이스를 베이스 기둥에 단단하게 고정시키십시오.



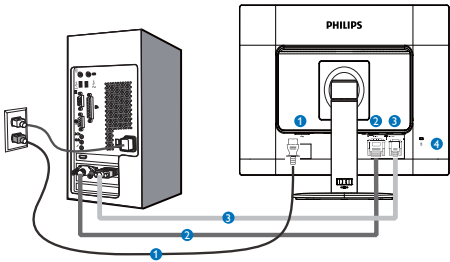
2. 모니터 설정

3 PC 에 연결하기

17S4L



17S4LC



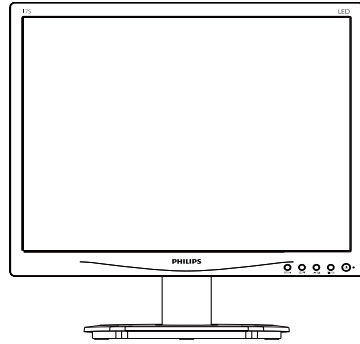
- ① AC 전원 입력
- ② DVI 입력 (선택 모델에서만)
- ③ VGA 입력
- ④ 켄싱턴 도난 방지 잠금장치
- ⑤ 오디오 입력 (17S4LA)
- ⑥ 이어폰 잭 (17S4LA)

PC 에 연결하기

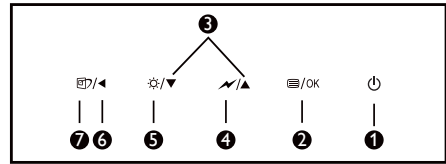
1. 전원 코드를 모니터 후면에 단단히 연결하십시오.
2. 컴퓨터를 끄고 전원 케이블의 플러그를 해제하십시오.
3. 모니터 신호 케이블을 컴퓨터 후면에 있는 비디오 커넥터에 연결하십시오.
4. 컴퓨터와 모니터의 전원 코드 플러그를 근처 콘센트에 꽂으십시오.
5. 컴퓨터와 모니터를 켜십시오. 모니터에 이미지가 뜨면 설치가 완료된 것입니다.

2.2 모니터 작동하기

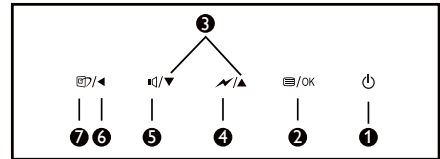
1 컨트롤 버튼 설명



17S4LC/17S4L



17S4LA



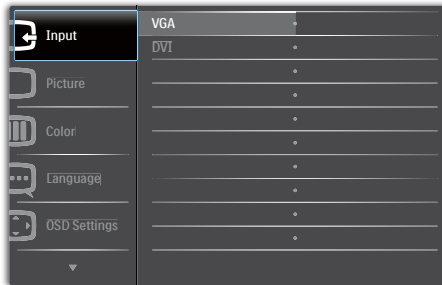
①		모니터의 전원을 켜고 끌 때 .
②		OSD 메뉴에 액세스할 때 . OSD 조절을 확인하십시오 .
③		OSD 메뉴를 조절할 때 .
④		SmartPower 제어 수준을 선택합니다 .
⑤		디스플레이 밝기를 조정합니다 .
⑥		디스플레이 볼륨을 조정합니다 .
⑦		이전 OSD 레벨로 돌아갈 때 .
⑦		SmartImage 바로가기 키 . 선택할 수 있는 6 가지 모드 : Office(오피스), Photo(사진), Movie(영화), Game(게임), Economy(절전), Off(끄기).

2. 모니터 설정

2 온 스크린 디스플레이 설명

온 - 스크린 디스플레이 (OSD) 가 무엇입니까 ?

온 스크린 디스플레이 (OSD) 는 모든 Philips LCD 모니터의 특징입니다 . 최종 사용자가 화면 위의 설명 창을 통해 화면 성능을 조절하거나 모니터 기능을 직접 선택할 수 있습니다 . 사용자 친화적인 온 스크린 디스플레이 인터페이스는 다음과 같이 나타납니다 :



OSD 메뉴

아래는 온 스크린 디스플레이의 전체 구조입니다 . 이 구조를 나중에 원하는 다른 조절 작업을 하고 싶을 경우에 참조용으로 사용할 수 있습니다 .

Main menu	Sub menu		
Input	VGA		—VGA
	DVI		
Picture	Brightness	— 0~100	—100
	Contrast	— 0~100	—50
	SmartContrast	— On, Off	—Off
	Gamma	— 1.8, 2.0, 2.2, 2.4, 2.6	—2.2
Audio	Volume	— 0~100	—80
	Mute	— On, Off	—Off
Color	Color Temperature	— 5000K, 6500K, 7500K, 8200K, 9300K, 11500K	—6500K
	sRGB		
	User Define	<ul style="list-style-type: none"> Red: 0~100 —100 Green: 0~100 —100 Blue: 0~100 —100 	
Language	— English, Deutsch, Español, Ελληνική, Français, Italiano, — English Maryar, Nederlands, Português, Português do Brazil, Polski, Русский, Svenska, Suomi, Türkçe, Čeština, Українська, 简体中文, 繁體中文, 日本語, 한국어		
OSD Settings	Horizontal	— 0~100	—50
	Vertical	— 0~100	—50
	Transparency	— Off, 1, 2, 3, 4	—Off
	OSD Time Out	— 5, 10, 20, 30, 60	—20
Setup	Auto		
	H.Position	— 0~100	
	V.Position	— 0~100	
	Phase	— 0~100	
	Clock	— 0~100	
	Resolution Notification	— On, Off	—ON
	Reset	— Yes, No	—No
	Information		

기본 컨트롤 키 및 간단한 설명

위에 보이는 OSD 에서 , 커서를 움직이려면 모니터의 전면 베젤에 있는 ▼▲ 버튼을 누른 다음 OK 버튼을 눌러서 선택 또는 변경을 확인할 수 있습니다 .

2. 모니터 설정

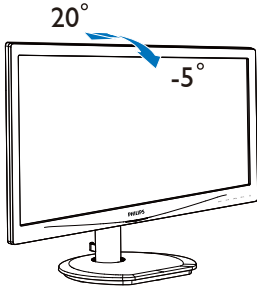
3 해상도 알림

이 모니터는 원시 해상도인 1280 × 1024 @ 60Hz 에서 최적의 성능을 나타내도록 설계되었습니다. 모니터가 다른 해상도로 전원이 켜졌을 경우 다음과 같은 알림 표시가 화면 상에 디스플레이됩니다. Use 1280 × 1024 @ 60 Hz for best results (최상의 결과를 얻으려면 1280 × 1024 @ 60 Hz 를 사용하십시오).

원시 해상도 알림 디스플레이는 OSD(온 스크린 디스플레이) 메뉴 설정에서 끌 수 있습니다.

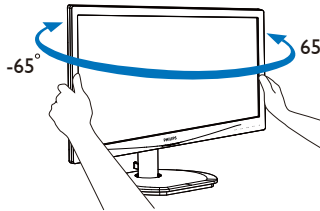
4 물리적 기능

기울기



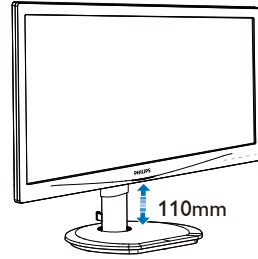
(17S4L/17S4LA/17S4LC)

스위블 (좌 / 우 회전)



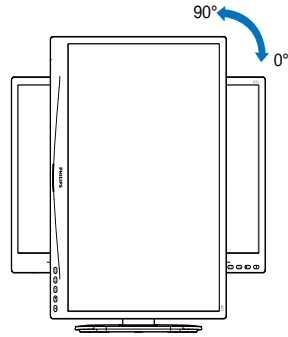
(17S4LC)

높이 조정



(17S4LC)

피봇



(17S4LC)

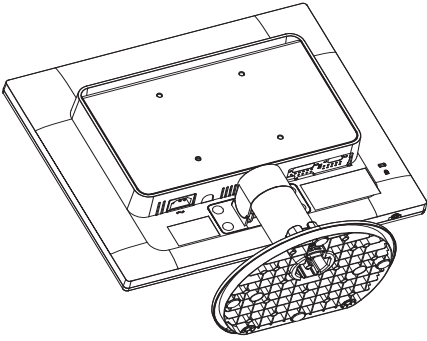
2. 모니터 설정

2.3 VESA 장착을 위한 베이스 어셈블리 제거

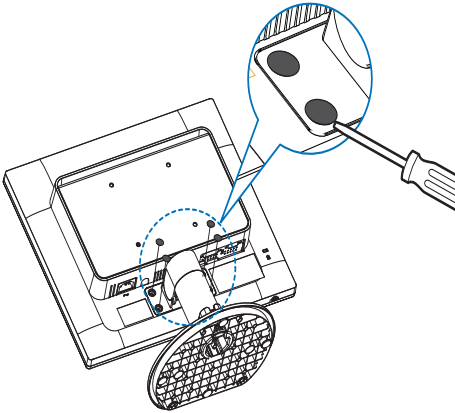
모니터 베이스를 분해하기 전에 손상 또는 부상이 발생하지 않도록 아래 설명을 따르십시오.

17S4L/17S4LA

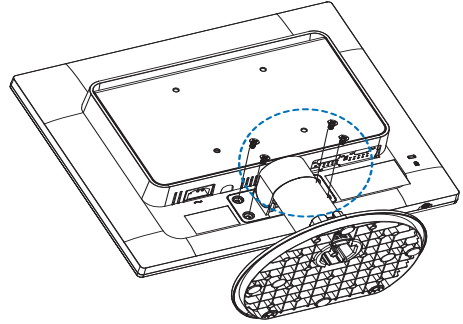
1. 모니터를 부드러운 표면에 뒤집어 놓으십시오. 화면이 긁히거나 손상되지 않도록 주의하십시오.



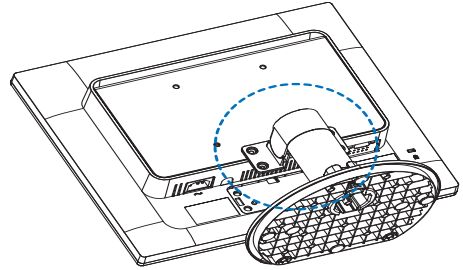
2. 납작머리 드라이버를 사용하여 힌지 덮개에서 4개의 마일라를 제거합니다.



3. 힌지 커버에서 나사를 빼십시오.

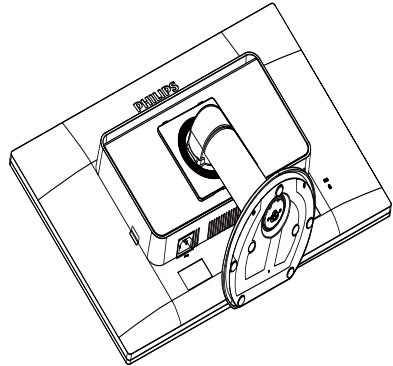


4. 받침대 조립을 제거합니다.



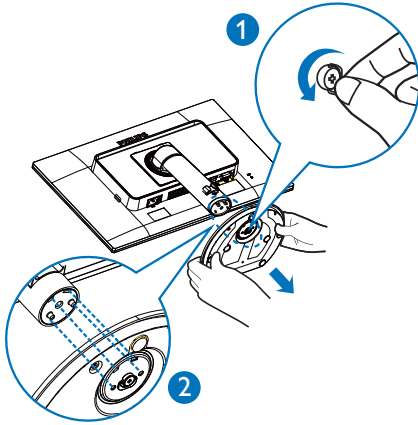
17S4LC

1. 모니터를 부드러운 표면에 뒤집어 놓으십시오. 화면이 긁히거나 손상되지 않도록 주의하십시오.

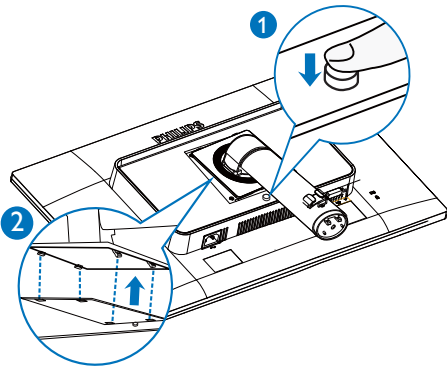


2. 모니터 설정

2. 힌지 커버에서 나사를 빼십시오.

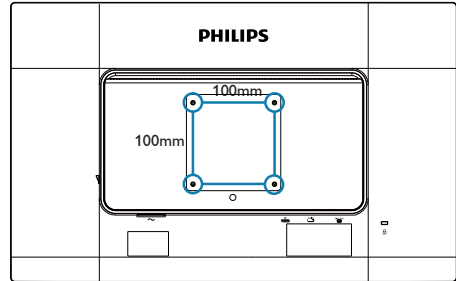


3. 릴리스 버튼을 누른 상태에서 받침대를 기울여 밀어서 제거합니다.



참고사항

모니터는 100mm x 100mm 장착 인터페이스를 허용합니다.



3. 이미지 최적화

3.1 SmartContrast

1 이것은 무엇입니까?

더 선명하고 더 밝고 더 밝은 이미지로 단계를 높이거나 어두운 배경에 밝은 이미지를 디스플레이할 때 백라이트를 흐릿하게 하는 등, 디스플레이된 콘텐츠를 동적으로 분석하고 최대의 비주열 선명도와 즐거운 시청을 위해 모니터의 대비율을 자동으로 최적화하는 독특한 기술입니다.

2 왜 필요한가요?

사용자는 모든 유형의 콘텐츠에 대해 최상의 비주열 선명도와 편안한 시청을 원합니다. SmartContrast는 대비를 동적으로 컨트롤하고 선명하고 밝고 밝은 게임 및 비디오 이미지를 위해 백라이트를 조절하거나 사무실 작업을 위해 선명하고 가독성있는 텍스트를 디스플레이합니다. 모니터의 전원 소비를 줄여 에너지 비용을 절약하고 모니터 수명을 연장합니다.

3 어떻게 사용합니까?

SmartContrast를 활성화할 경우, 디스플레이하려는 콘텐츠를 실시간으로 분석하여 색상을 조절하고 백라이트의 강도를 컨트롤합니다. 이 기능은 비디오 시청 또는 게임 플레이 시 뛰어난 엔터테인먼트 경험을 위해 동적으로 대비를 향상시킵니다.

3.2 Philips SmartControl Premium

필립스 (Phillips)의 신제품 SmartControl Premium 소프트웨어는 사용하기 쉬운 온-스크린 그래픽 인터페이스를 통해 모니터를 컨트롤할 수 있습니다. 이전의 복잡한 조절 방식이 개선된, 이 사용자 친화적인 소프트웨어는 해상도 미세 조정, 색상 눈금, 클릭 / 위상 조절, RGB 백색 포인트 조절 등의 기능이 있습니다.

빠른 프로세싱 및 반응을 위한 핵심 알고리즘의 최신 기술이 장착된 이 Windows 7 규격의 눈에 잘 띄는 애니메이션 아이콘 기반의 소프트웨어가 Philips 모니터에 대한 사용자 경험을 향상시킬 준비가 되었습니다!

1 설치

- 설명에 따라 설치를 완료하십시오.
- 설치가 완료되면 실행시킬 수 있습니다.
- 나중에 실행시키고 싶을 경우, 바탕화면이나 톨바에 있는 바로가기를 클릭할 수 있습니다.



최초 실행 - 마법사

- SmartControl Premium 설치 후 처음에는 최초 실행을 위한 마법사가 자동으로 열립니다.
- 마법사는 사용자가 모니터 성능을 순서에 따라 조절하도록 안내합니다.
- 나중에 Plug-in(플러그인) 메뉴에서도 마법사를 실행할 수 있습니다.
- 마법사 없이 Standard(표준) 창에서 더 많은 옵션을 조절할 수 있습니다.

3. 이미지 최적화



2 Standard(표준) 창으로 시작

Adjust(조절) 메뉴

- Adjust(조절) 메뉴에서는 Brightness(밝기), Contrast(대비), 및 Resolution(해상도를) 조절할 수 있습니다.
- 설명을 따라 원하는 조절을 할 수 있습니다.
- 설치를 취소하고 싶을 경우 취소를 눌러 취소할 수 있습니다.



Color(색상) 메뉴

- Color(색상) 메뉴에서 RGB, Black Level(검은색 레벨), White Point(백색 포인트), Display Gamma(감마 디스플레이), Calibration(보정), SmartImage 및 SmartKolor를 조절할 수 있습니다.
- 설명을 따라 원하는 조절을 할 수 있습니다.
- 입력에 따른 하위 메뉴 항목을 보려면 아래 표를 참조하십시오.
- Color Calibration(색상 눈금)의 예.

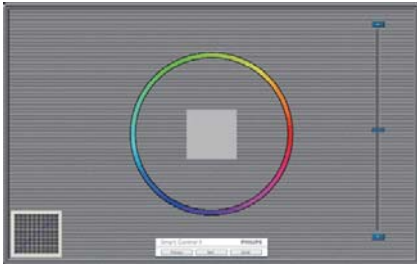
3. 이미지 최적화



1. "Show Me"(나에게 보이기)는 색상 눈금 튜토리얼을 시작합니다.
2. Start(시작) - 6단계의 색상 눈금 순서를 시작합니다.
3. Quick View(빠른 보기)는 전/후 이미지를 로드합니다.
4. Color(색상) 홈 창으로 돌아가려면 **Cancel(취소)** 버튼을 누르십시오.
5. Enable color calibration(색상 눈금 활성화) - 기본값은 켜짐 상태입니다. 체크하지 않을 경우, 색상 눈금이 나타나지 않고 Start(시작) 및 Quick View(빠른 보기) 버튼이 흐립니다.
6. 눈금 화면에 특히 정보가 있어야 합니다.

3. 이미지 최적화

초기 색상 보정 화면



- Previous(이전) 버튼은 두 번째 색상 화면까지 비활성화됩니다.
- Next(다음) 버튼은 다음 목표로 이동합니다(6개 목표).
- 마지막으로 File(파일) > Presets (사전설정) 창으로 이동합니다.
- Cancel(취소를) 누르면 N을 닫고 Plug-in (플러그인) 페이지로 돌아갑니다.

SmartImage

콘텐츠에 따라 더 나은 디스플레이 설정을 위해 사용자가 설정을 변경할 수 있습니다.

Entertainment(엔터테인먼트)가 설정되면, SmartContrast와 SmartResponse가 활성화됩니다.



Eco Power (절전) 메뉴



Options(옵션) 메뉴

Options(옵션)>Preferences(환경설정) - 드롭 다운 Options(옵션) 메뉴에서 Preferences(환경설정)을 선택할 때에만 활성화됩니다. DDC/CI 사용이 지원되지 않는 디스플레이에서는 Help(도움말) 및 Options(옵션) 탭만 이용할 수 있습니다.



- 현재 환경설정의 세팅만 디스플레이합니다.
- 박스에 체크한 기능은 활성화됩니다. 체크 박스는 토글입니다.
- 바탕화면의 Enable Context Menu (콘텍스트 메뉴 활성화)는 기본값(켜짐)에 체크됩니다. Enable Context menu (콘텍스트 메뉴 활성화)는 바탕화면의

3. 이미지 최적화

컨텍스트 메뉴에서 오른쪽 마우스를 눌러 Select Preset(사전설정 선택) 및 Tune Display(조절 디스플레이)을 할 수 있는 SmartControl Premium 선택을 디스플레이합니다. 컨텍스트 메뉴에서 오른쪽 마우스를 눌러 비활성화를 선택하면 SmartControl Premium을 제거합니다.

- Enable Task Tray(작업 트레이 활성화) 아이콘은 기본값(켜짐) 에 체크됩니다. Enable Context Menu(컨텍스트 메뉴 활성화)는 SmartControl Premium에 대한 작업 트레이 메뉴를 표시합니다. 작업 트레이 아이콘을 마우스 오른쪽 버튼으로 클릭하면 Help(도움말), Technical Support(기술 지원) 메뉴 옵션이 나타납니다. Update(업데이트), About(소개) 및 Exit(종료)를 확인합니다. Enable task tray(작업 트레이 활성화) 메뉴가 비활성화되면, 작업 트레이 아이콘은 EXIT(종료)만 디스플레이합니다.
- Run at Startup(시작에서 실행)은 기본값(켜짐) 에 체크됩니다 비활성화일 때, SmartControl Premium은 실행되지 않거나 작업 트레이에 없습니다. SmartControl Premium을 실행하는 유일한 방법은 바탕화면의 바로가기 또는 프로그램 파일에서 실행하는 것입니다. 시작에서 실행하도록 하는 사전설정 세팅은 이 박스에 체크하지 않으면(비활성화) 로드되지 않습니다.
- 투명 모드 활성화(Windows 7,Vista, XP). 기본값은 0% 투명도입니다.

Options (옵션)>Audio (오디오) - 드롭 다운 Options(옵션) 메뉴에서 Audio(오디오) 을 선택했을 때에만 활성화됩니다 .

DDC/CI 사용이 지원되지 않는 디스플레이에서는 Help(도움말) 및 Options(옵션) 탭만 이용할 수 있습니다 .



Option(옵션)>Auto Pivot(자동 피벗).



Options(옵션)>Input(입력) - 드롭 다운 Options(옵션) 메뉴에서 입력을 선택할 때에만 활성화됩니다 . DDC/CI 사용이 지원되지 않는 디스플레이에서는 Help(도움말) 및 Options(옵션) 탭만 이용할 수 있습니다 . 다른 모든 SmartControl Premium 탭은 사용할 수 없습니다 .

3. 이미지 최적화



- Source(소스) 설명 창 및 현재 입력 소스 설정을 디스플레이합니다.
- 단일 입력 디스플레이에서, 이 창은 보이지 않게 됩니다.

Options(옵션)>Theft Deterrence(도난 방지) - Theft Deterrence(도난 방지) 창은 드롭 다운 Plug-in(플러그 - 인) 메뉴에서 Theft Deterrence(도난 방지) 모드를 선택했을 때에만 활성화됩니다 .



Theft Deterrence(도난 방지) 기능을 활성화하려면 **On(켜기)** 버튼을 클릭하여 다음 화면을 불러옵니다 .

- 4 ~ 9자리의 숫자로만 PIN을 입력할 수 있습니다.

- PIN을 입력한 다음 Accept(수락) 버튼을 누르면 다음 페이지에 팝업 대화상자가 표시됩니다.
- 최소 시간이 5분으로 설정되어 있습니다. 슬라이드는 기본으로 5로 설정되어 있습니다.
- Theft Deterrence(도난 방지) 모드로 들어가기 위해 디스플레이를 다른 호스트에 연결할 필요가 없습니다.

PIN 을 만들면 ,Theft Deterrence(도난 방지) 창에 Theft Deterrence(도난 방지) 활성화가 표시되고 PIN Options(옵션) 버튼이 제공됩니다 .

- Theft Deterrence(도난 방지) 가 디스플레이됩니다.
- Theft Deterrence (도난 방지) 비활성화 모드가 다음 페이지에 창 화면을 엽니다.
- 사용자가 PIN을 만들어야 PIN Options (옵션) 버튼을 사용할 수 있습니다. 버튼을 누르면 보안 PIN 웹사이트가 열립니다.

Help (도움말) 메뉴

Help (도움말)>User Manual (사용자 매뉴얼) - 드롭 다운 Help(도움말) 메뉴에서 User Manual(사용자 매뉴얼) 을 선택할 때에만 활성화됩니다 .DDC/CI 사용이 지원되지 않는 디스플레이에서는 Help(도움말) 및 Options(옵션) 탭만 이용할 수 있습니다 .

3. 이미지 최적화

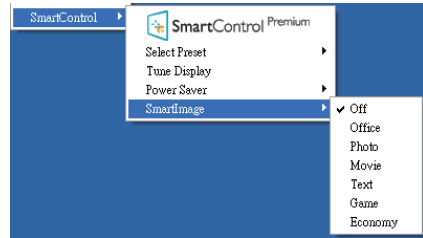


Help(도움말)>Version(버전) - 드롭 다운 Help(도움말) 메뉴에서 Version(버전)을 선택할 때에만 활성화됩니다. DDC/CI 사용이 지원되지 않는 디스플레이에서는 Help(도움말) 및 Options(옵션) 탭만 이용할 수 있습니다.



Context Sensitive menu(컨텍스트 센시티브 메뉴)

Context Sensitive menu(컨텍스트 센시티브 메뉴)는 기본적으로 활성화됩니다. Enable Context Menu(컨텍스트 메뉴 활성화)는 Options(옵션)>Preferences(환경설정)창에서 체크되어 있을 경우, 메뉴가 보이게 됩니다.



Context Menu(컨텍스트 메뉴)는 다음과 같은 4개 항목이 있습니다.

- **SmartControl Premium - About(소개)** 화면이 디스플레이되도록 선택한 경우.
- **Select Preset(사전설정 선택)** - 즉시 사용하도록 저장된 사전설정의 계층 메뉴를 제공합니다. 체크 표시는 현재 선택된 사전설정을 표시합니다. Factory Preset(사전설정 초기값)은 드롭다운 메뉴에서 불러올 수도 있습니다.
- **Tune Display(조절 디스플레이)** - SmartControl Premium 제어판을 엽니다.
- **SmartImage** - 현재 설정을 확인합니다. Off(끄기), Office(오피스), Photo(사진), Movie(영화), Game(게임), Economy(절전).

작업 트레이 메뉴 활성화

작업 트레이 메뉴는 작업 트레이에 있는 SmartControl Premium 아이콘에서 오른쪽 마우스를 누르면 디스플레이됩니다. 왼쪽을 클릭하면 애플리케이션을 실행합니다.



작업 트레이에는 다음과 같은 5개 항목이 있습니다.

3. 이미지 최적화

- **Help(도움말)** - 사용자 매뉴얼 파일 보기: 기본값 브라우저 창을 사용하여 사용자 매뉴얼 파일을 엽니다.
- **Technical Support(기술 지원)** - 기술 지원 페이지를 디스플레이합니다.
- **Check for Update(업데이트 확인)** - 사용자가 PDI 랜딩을 하여 사용 가능한 최신 버전 대비 사용자 버전을 확인합니다.
- **About(소개)** - 상세한 참조 정보를 디스플레이합니다: 제품 버전, 출시 정보 및 제품명.
- **Exit(종료)** - SmartControl Premium을 닫습니다.

SmartControl Premium을 다시 실행하려면 Program(프로그램) 메뉴에서 SmartControl Premium을 선택하거나 PC 바탕화면 아이콘을 두 번 클릭하거나 시스템을 재시작하십시오.



작업 트레이 메뉴 비활성화

환경설정 폴더에서 작업 트레이 메뉴가 비활성화되어 있으며 Exit(종료)만 선택할 수 있습니다. 작업 트레이에서 SmartControl Premium을 완전히 제거하려면 Options(옵션) > Preferences(환경설정)에서 Run at Startup(시작에서 실행)을 비활성화하십시오.

☰ 참고사항

이 섹션의 모든 그림은 참조용으로만 사용하십시오. SmartControl 소프트웨어 버전은 통지 없이 변경될 수 있습니다. 항상 공식 Portrait 웹사이트 www.portrait.com/dtune/phi/enu/index를 확인해서 최신 버전의

SmartControl 소프트웨어를 다운로드 받으십시오.

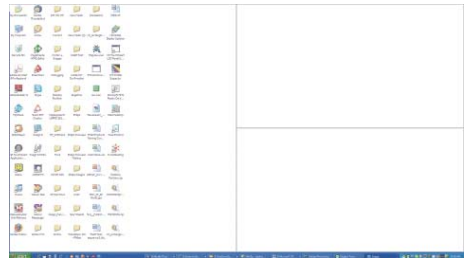
3.3 SmartDesktop 설명

1 SmartDesktop

SmartDesktop은 SmartControl Premium에 들어 있습니다. SmartControl Premium을 설치하고 Options(옵션)에서 SmartDesktop을 선택하십시오.



- Align to partition(파티션에 정렬) 확인란을 선택하면 창을 정의된 파티션에 드래그하면 창을 자동으로 정렬할 수 있습니다.
- 아이콘을 클릭하여 원하는 파티션을 선택하십시오. 파티션이 바탕화면에 적용되고 바탕화면과 아이콘이 강조 표시됩니다.
- Identify(식별)로 그리드를 빠르게 볼 수 있습니다.



3. 이미지 최적화

2 Windows 드래그앤드롭

파티션이 구성되고 파티션에 정렬을 선택한 경우 창을 구역에 드래그하면 자동으로 정렬됩니다. 창과 마우스과 구역 안에 있는 경우, 구역이 선택됩니다.

☞ 참고사항

창을 드래그할 때 구역의 윤곽이 보이지 않으면 "Show windows contents while dragging" (드래그할 때 창 내용 표시) 가 비활성화되었기 때문입니다. 활성화하려면 :

1. Control Panel(제어판)에서 System (시스템)을 클릭합니다.
2. Advanced system settings(고급 시스템 설정)을 클릭합니다(Vista 및 Win7 OS의 경우 왼쪽 사이드 바에 있음).
3. Performance(성능) 섹션에서 Settings (설정)을 클릭합니다.
4. 확인란에서 Show window contents while dragging(드래그할 때 창 내용 표시)를 선택하고 OK(확인)을 클릭합니다.

기타 대체 경로 :

Vista:

Control Panel(제어판) > Personalization(개인 설정) > Window Color and Appearance(창 색상 및 모양) > "Open Classic appearance properties for more color options"(추가 색 옵션을 위해 클래식 모양 속성 열기) 클릭 > "Effects"(효과) 버튼 클릭 > Show window contents while dragging(드래그할 때 창 내용 표시) 순으로 선택 .

XP:

Display Properties(디스플레이 속성) > Appearance(모양) > Effects(효과)...> Show window contents while dragging(드래그할 때 창 내용 표시) 순으로 선택 .

Win 7:

사용 가능한 기타 대체 경로가 없습니다 .

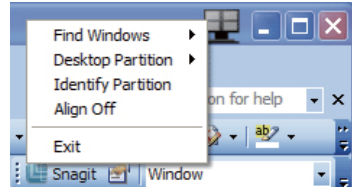
3 제목 표시줄 옵션

현재 창의 제목 표시줄에서 Desktop Partition(파티션 바탕화면 표시) 를 액세스할 수 있습니다 . 이로써 빠르고 쉽게 바탕화면을 관리하고 드래그앤드롭을 하지 않고 창을 파티션으로 보낼 수 있습니다 . 커서를 현재 창의 제목 표시줄에 이동하여 드롭 다운 메뉴에 액세스하십시오 .



4 오른쪽 클릭 메뉴

Desktop Partition(파티션 바탕화면 표시) 아이콘에서 오른쪽 마우스를 눌러 드롭 다운 메뉴를 표시하십시오 .



- Find Windows(창 찾기) - 일부 경우, 사용자가 여러 개의 창을 동일한 파티션에 보낼 수 있습니다. Find Window(창 찾기)는 열려 있는 모든 창을 표시하고 선택한 창을 전면으로 이동합니다.
- Desktop Partition(파티션 바탕화면 표시) - Desktop Partition(파티션 바탕화면 표시)는 현재 선택된 파티션을 표시하고 사용자가 이를 드롭 다운 메뉴에 표시된 어느 파티션으로나 빠르게 변경할 수 있습니다.



3. 이미지 최적화

☹ 참고사항

두 개 이상의 디스플레이가 연결된 경우 사용자는 대상 디스플레이를 선택하여 파티션을 변경할 수 있습니다. 선택된 아이콘은 현재 활성화된 파티션을 표시합니다.

- **Identify Partition(파티션 식별)** - 현재 파티션에 대해 바탕화면에 윤곽 그리드를 표시합니다.
- **Align On/Align Off(정렬 켜기/정렬 끄기)** - 드래그앤드롭 자동 정렬 기능을 활성화/비활성화합니다.
- **Exit(종료)** - Desktop Partition(파티션 바탕화면 표시)와 Display Tune(디스플레이 미세 조정)을 닫습니다. 다시 초기화하려면 Start(시작) 메뉴에서 또는 바탕화면의 바로가기로 Display Tune(디스플레이 미세 조정)을 실행합니다.

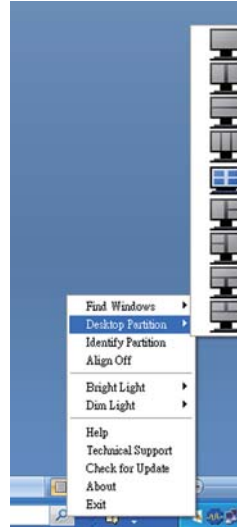
5 왼쪽 클릭 메뉴

Desktop Partition(파티션 바탕화면 표시)에서 왼쪽 마우스를 눌러 드래그앤드롭을 하지 않고 현재 창을 어느 파티션으로나 빠르게 보낼 수 있습니다. 마우스에서 손을 떼면 창이 선택된 파티션으로 보내집니다.





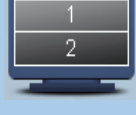



6 작업 트레이 오른쪽 클릭

작업 트레이에는 제목 표시줄에서 지원되는 대부분의 기능이 들어 있습니다 (창을 어느 파티션으로나 자동으로 보내기 제외).

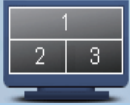
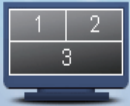



- **Find Windows(창 찾기)** - 일부 경우, 사용자가 여러 개의 창을 동일한 파티션에 보냈을 수 있습니다. Find Window(창 찾기)는 열려 있는 모든 창을 표시하고 선택한 창을 전면으로 이동합니다.
- **Desktop Partition(파티션 바탕화면 표시)** - 파티션 바탕화면 표시는 현재 선택된 파티션을 표시하고 사용자가 이를 드롭 다운 메뉴에 표시된 어느 파티션으로나 빠르게 변경할 수 있습니다.
- **Identify Partition(파티션 식별)** - 현재 파티션에 대해 바탕화면에 윤곽 그리드를 디스플레이합니다.
- **Align On/Align Off(정렬 켜기/정렬 끄기)** - 드래그앤드롭 자동 정렬 기능을 활성화/비활성화합니다.


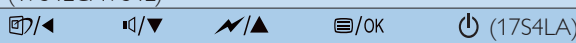
7 SmartDesktop 파티션 정의

이름	설명	이미지
Full Desktop (전체 바탕화면)	모든 설정을 전체 바탕화면에 적용합니다.	
Vertical (수직)	화면 해상도를 평가하고 디스플레이를 크기가 똑같은 2 개의 구역으로 수직으로 나눕니다. 90/270 의 경우 수직 구성을 유지합니다.	
Horizontal (수평)	화면 해상도를 평가하고 디스플레이를 크기가 똑같은 2 개의 구역으로 수평으로 나눕니다. 90/270 의 경우 수평 구성을 유지합니다.	
Vertical Triple (수직 트리플)	화면 해상도를 평가하고 디스플레이를 크기가 똑같은 3 개의 구역으로 수직으로 나눕니다. 90 파티션의 경우 1 수평 상단 파티션 2 수평 중앙 파티션 3 수직 하단 파티션. 270 파티션의 경우 3 수평 상단 파티션 2 수평 중앙 파티션 1 수직 하단 파티션.	
Vertical Split Left (수직 왼쪽 분할)	화면 해상도를 평가하고 디스플레이를 2 개의 수직 구역으로 나누고, 왼쪽은 1 개의 구역으로 오른쪽은 크기가 같은 2 개의 구역으로 분할합니다. 90 파티션의 경우 1 상단 파티션 2 와 3 하단 파티션. 270 파티션의 경우 1 하단 파티션 2 와 3 상단 파티션.	
Vertical Split Right (수직 오른쪽 분할)	화면 해상도를 평가하고 디스플레이를 2 개의 수직 구역으로 나누고, 오른쪽은 1 개의 구역으로 왼쪽은 크기가 같은 2 개의 구역으로 분할합니다. 90 파티션의 경우 1 과 2 상단 파티션 3 하단 파티션. 270 파티션의 경우 3 상단 파티션 1 과 2 하단 파티션.	

3. 이미지 최적화

이름	설명	이미지
Horizontal Split Top (수평 상단 분할)	<p>화면 해상도를 평가하고 디스플레이를 크기가 같은 2 개의 수평 구역으로 나누고, 상단 구역은 1 개로 하단 구역은 크기가 같은 2 개의 구역으로 분할합니다.</p> <p>90 파티션의 경우 1 오른쪽 수직 파티션 2 와 3 왼쪽 수직 파티션.</p> <p>270 파티션의 경우 1 왼쪽 수직 파티션 2 와 3 오른쪽 수직 파티션.</p>	
Horizontal Split Bottom (수평 하단 분할)	<p>화면 해상도를 평가하고 디스플레이를 2 개의 수직 구역으로 나누고, 왼쪽은 1 개의 구역으로 오른쪽은 크기가 같은 2 개의 구역으로 분할합니다.</p> <p>90 파티션의 경우 1 과 2 오른쪽 수직 파티션 3 왼쪽 수직 파티션.</p> <p>270 파티션의 경우 1 과 2 왼쪽 수직 파티션 3 오른쪽 수직 파티션.</p>	
Even Split (균등 분할)	<p>화면 해상도를 평가하고 디스플레이를 크기가 똑같은 4 개의 구역으로 나눕니다.</p>	

4. 기술 사양

영상 / 디스플레이			
모니터 패널 유형	TFT-LCD		
백라이트	LED		
패널 크기	17" (43.2cm)		
영상비	5:4		
픽셀 피치	0.264 × 0.264 mm		
밝기	250 cd/m		
SmartContrast	20,000,000:1		
대비율 (일반)	1000:1		
응답 시간	5ms		
최적의 해상도	1280 × 1024 @ 60Hz		
시청 각도	170° (H) / 160° (V) @ C/R > 10		
디스플레이 색상	16.7M		
수직 재생률	56 Hz - 75 Hz		
수평 주파수	30 kHz - 83 kHz		
sRGB	예		
연결성			
신호 입력	DVI(디지털),VGA(아날로그)		
입력 신호 (17S4L/17S4LC)	동기화 분리, 녹색에서 동기화		
오디오 인 / 아웃 (17S4LA)	PC 오디오 - 인, 헤드폰 아웃		
편리성			
내장형 스피커 (17S4LA)	1.5W 2 개		
사용자 편리성	 (17S4LC/17S4L)		
	 (17S4LA)		
OSD 언어	English, Deutsch, Español, Ελληνική, Français, Italiano, Magyar, Nederlands, Português, Português do Brazil, Polski, Русский, Svenska, Suomi, Türkçe, Čeština, Українська, 简体中文, 繁體中文, 日本語, 한국어		
기타 편리성	Kensington 잠금 장치		
플러그 앤 플레이 호환성	DDC/CI, sRGB, Windows 8/7/Vista/XP, Mac OSX, Linux		
스탠드			
기울기	-5 / +20		
좌우회전 (17S4LC)	-65/+65		
높이 조정 (17S4LC)	110mm		
전원			
켜짐 모드	13.6W(일반) 19.0W(최대) (17S4LA)		
	13.6W(일반) (17S4L)		
	13.8W(일반) (17S4LC)		
에너지 소비 (EnergyStar 테스트 방법)	AC 입력 전압 100VAC, 50Hz	AC 입력 전압 115VAC, 60Hz	AC 입력 전압 230VAC, 50Hz

4. 기술 사양

일반 작동 (일반) (17S4LA)	14.10W	14.04W	14.10W
일반 작동 (일반) (17S4L/17S4LC)	11.97W	11.91W	11.98W
취침 (대기)	0.2W(일반)	0.2W(일반)	0.2W(일반)
끄기	0.2W(일반)	0.2W(일반)	0.2W(일반)
열 발산 *	AC 입력 전압 100VAC, 50Hz	AC 입력 전압 115VAC, 60Hz	AC 입력 전압 230VAC, 50Hz
일반 작동 (17S4LA)	48.85 BTU/hr	47.92 BTU/hr	48.12 BTU/hr
일반 작동 (17S4L/17S4LC)	40.22 BTU/hr	40.65 BTU/hr	40.89 BTU/hr
취침 (대기)	0.68 BTU/hr	0.68 BTU/hr	0.68 BTU/hr
끄기	0.68 BTU/hr	0.68 BTU/hr	0.68 BTU/hr
전원 LED 표시기	켜짐 모드 : 백색, 대기 / 취침 모드 : 백색 (깜박임)		
전원 공급	탑재, 100-240VAC, 50-60Hz		

치수	
스탠드 포함 제품 (너비 x 높이 x 폭)	367.0X393.0X194.0 mm (17S4LA/17S4L) 367.0X475.0X227.0 mm (17S4LC)
스탠드 제외 제품 (너비 x 높이 x 폭)	367.0X319.0X65.0 mm
중량	
스탠드 포함 제품	3.535Kg(17S4LA/17S4L) 5.02Kg(17S4LC)
스탠드 제외 제품	3.14Kg
패키지 포함 제품	4.935Kg(17S4LA/17S4L) 6.166Kg(17S4LC)

Operating Condition	
온도 범위 (작동 시)	0° C ~ 40° C
온도 범위 (비작동 시)	-20° C ~ 60° C
상대 습도	20% ~ 80%
MTBF	30,000 시간

환경	
ROHS	예
EPEAT	골드 (www.epeat.net)
패키지	100% 재활용 가능
특수 물질	100% PVC BFR 비포함

규격 준수 및 표준	
규제 승인	CE Mark, FCC Class B, SEMKO, ETL, BSMI, CU,VCCI, TUV-GS, TUV-ERGO, PSB, C-TICK, UKRAINIAN, TCO Certified

캐비닛	
색상	블랙 / 실버
완료	텍스처

4. 기술 사양

☹ 참고사항

- EPEAT 골드 또는 실버는 필립스 (Philips) 가 제품을 등록하는 경우에만 유효합니다 . 웹사이트 www.epeat.net 를 방문하여 사용자 국가의 등록 상태를 볼 수 있습니다 .
2. 이 데이터는 고지없이 변경될 수 있습니다 . 웹사이트 www.philips.com/support 에서 최신 버전의 안내서를 다운로드 받으십시오 .

4.1 해상도 및 사전설정 모드

- 1** 최대 해상도
1280 x 1024 @ 60 Hz (아날로그 입력)
1280 x 1024 @ 60 Hz (디지털 입력)
- 2** 권장 해상도
1280 x 1024 @ 60 Hz (디지털 입력)

수평 주파수 (kHz)	해상도	수직 주파수 (Hz)
31.47	720x400	70.09
31.47	640x480	59.94
35.00	640x480	66.67
37.86	640x480	72.81
37.50	640x480	75.00
37.88	800x600	60.32
46.88	800x600	75.00
48.36	1024x768	60.00
60.02	1024x768	75.03
79.98	1280x1024	75.03
63.89	1280x1024	60.02
44.77	1280x720	59.86

☞ 참고사항

디스플레이는 1280x1024 @ 60Hz 의 원시 해상도에서 최상으로 작동됨을 유의하시기 바랍니다. 최상의 디스플레이 품질을 위해 이 권장 해상도를 따라 주십시오.

5. 전원 관리

만일 PC 에 VESA DPM 규격 준수 디스플레이 카드 또는 소프트웨어가 설치되어 있으면, 모니터를 사용하지 않을 때 전력 소비가 자동으로 줄어 들 수 있습니다. 키보드, 마우스 또는 기타 입력 장치에서 입력이 감지되면, 모니터가 자동으로 '기상'합니다. 다음 표는 이 자동 전원 절약 기능의 전력 소비 및 신호를 보여줍니다.

17S4LA

전력 관리 정의					
VESA 모드	비디오	수평 동기 (H-sync)	수직 동기 (V-sync)	사용 전력	LED 색상
활성화	켜기	예	예	13.6W (일반) 19.0W (최대)	백색
취침 (대기)	끄기	아니오	아니오	0.2W (일반)	백색 (깜박임)
스위치 끄기	끄기	-	-	0.2W (일반)	끄기

17S4L

전력 관리 정의					
VESA 모드	비디오	수평 동기 (H-sync)	수직 동기 (V-sync)	사용 전력	LED 색상
활성화	켜기	예	예	13.6W (일반)	백색
취침 (대기)	끄기	아니오	아니오	0.2W (일반)	백색 (깜박임)
스위치 끄기	끄기	-	-	0.2W (일반)	끄기

17S4LC

전력 관리 정의					
VESA 모드	비디오	수평 동기 (H-sync)	수직 동기 (V-sync)	사용 전력	LED 색상
활성화	켜기	예	예	13.8W (일반)	백색
취침 (대기)	끄기	아니오	아니오	0.2W (일반)	백색 (깜박임)
스위치 끄기	끄기	-	-	0.2W (일반)	끄기

5. 전원 관리

다음 설정은 이 모니터의 전력 소비 측정에 사용됩니다 .

- 원시 해상도: 1280 x 1024
- 대비: 50%
- 밝기: 250 nits
- Color Temperature (색온도): 전체 백색 패턴으로 6500k

참고사항

이 데이터는 고지없이 변경될 수 있습니다 .

6. 규제 정보

Congratulations!

This product is TCO Certified - for Sustainable IT



TCO Certified is an international third party sustainability certification for IT products. TCO Certified.

ensures that the manufacture, use and recycling of IT products reflect environmental, social and economic responsibility. Every TCO Certified product model is verified by an accredited independent test laboratory.

This product has been verified to meet all the criteria in TCO Certified, including:

- Corporate Social Responsibility
Socially responsible production - working conditions and labor law in manufacturing country
- Energy Efficiency
Energy efficiency of product and power supply. Energy Star compliant, where applicable
- Environmental Management System
Manufacturer must be certified according to either ISO 14001 or EMAS
- Minimization of Hazardous Substances
Limits on cadmium, mercury, lead & hexavalent chromium including requirements for mercury-free products, halogenated substances and hazardous flame retardants
- Design for Recycling
Coding of plastics for easy recycling. Limit on the number of different plastics used.
- Product Lifetime, Product Take Back
Minimum one-year product warranty.
Minimum three-year availability of spare parts. Product takeback
- Packaging
Limits on hazardous substances in product packaging. Packaging prepared for recycling

- Ergonomic, User-centered design
Visual ergonomics in products with a display. Adjustability for user comfort (displays, headsets) Acoustic performance – protection against sound spikes (headsets) and fan noise (projectors, computers) Ergonomically designed keyboard (notebooks)
- Electrical Safety, minimal electro-magnetic Emissions Third Party Testing
All certified product models have been tested in an independent, accredited laboratory.

A detailed criteria set is available for download at www.tcodevelopment.com, where you can also find a searchable database of all TCO Certified IT products.

TCO Development, the organization behind TCO Certified, has been an international driver in the field of Sustainable IT for 20 years. Criteria in TCO Certified are developed in collaboration with scientists, experts, users and manufacturers. Organizations around the world rely on TCO Certified as a tool to help them reach their sustainable IT goals. We are owned by TCO, a non-profit organization representing office workers. TCO Development is headquartered in Stockholm, Sweden, with regional presence in North America and Asia.

For more information, please visit www.tcodevelopment.com



(Only for selective models)

Lead-free Product



Lead free display promotes environmentally sound recovery and disposal of waste from electrical and electronic equipment. Toxic substances like Lead has been eliminated and compliance with European community's stringent RoHs directive mandating restrictions on hazardous substances in electrical and electronic equipment have been adhered to in order to make Philips monitors safe to use throughout its life cycle.

EPEAT

(www.epeat.net)



The EPEAT (Electronic Product Environmental Assessment Tool) program evaluates computer

desktops, laptops, and monitors based on 51 environmental criteria developed through an extensive stakeholder consensus process supported by US EPA.

EPEAT system helps purchasers in the public and private sectors evaluate, compare and select desktop computers, notebooks and monitors based on their environmental attributes. EPEAT also provides a clear and consistent set of performance criteria for the design of products, and provides an opportunity for manufacturers to secure market recognition for efforts to reduce the environmental impact of its products.

Benefits of EPEAT

Reduce use of primary materials

Reduce use of toxic materials

Avoid the disposal of hazardous waste EPEAT'S requirement that all registered products meet ENERGY STAR's energy efficiency specifications, means that these products will consume less energy throughout their life.

CE Declaration of Conformity

This product is in conformity with the following standards

- EN60950-1:2006+A11:2009+A1:2010+A12:2011 (Safety requirement of Information Technology Equipment).
- EN55022:2010 (Radio Disturbance requirement of Information Technology Equipment).
- EN55024:2010 (Immunity requirement of Information Technology Equipment).
- EN61000-3-2:2006 +A1:2009+A2:2009 (Limits for Harmonic Current Emission).
- EN61000-3-3:2008 (Limitation of Voltage Fluctuation and Flicker) following provisions of directives applicable.
- 2006/95/EC (Low Voltage Directive).
- 2004/108/EC (EMC Directive).
- 2009/125/EC (ErP Directive, EC No. 1275/2008 Implementing Directive for Standby and Off mode power consumption) and is produced by a manufacturing organization on ISO9000 level.

The product also comply with the following standards

- ISO9241-307:2008 (Ergonomic requirement, Analysis and compliance test methods for electronic visual displays).
- GS EK1-2000:2011 (GS mark requirement).
- prEN50279:1998 (Low Frequency Electric and Magnetic fields for Visual Display).
- MPR-II (MPR:1990:8/1990:10 Low Frequency Electric and Magnetic fields).
- TCO CERTIFIED (Requirement for Environment Labeling of Ergonomics, Energy, Ecology and Emission, TCO: Swedish Confederation of Professional Employees) for TCO versions.

Energy Star Declaration

(www.energystar.gov)



As an ENERGY STAR® Partner, we have determined that this product meets the ENERGY STAR® guidelines for energy efficiency.

Note

We recommend you switch off the monitor when it is not in use for a long time.

Federal Communications Commission (FCC) Notice (U.S. Only)

This equipment has been tested and found to comply with the limits for a Class B digital device, pursuant to Part 15 of the FCC Rules. These limits are designed to provide reasonable protection against harmful interference in a residential installation. This equipment generates, uses and can radiate radio frequency energy and, if not installed and used in accordance with the instructions, may cause harmful interference to radio communications.

However, there is no guarantee that interference will not occur in a particular installation. If this equipment does cause harmful interference to radio or television reception, which can be determined by turning the equipment off and on, the user is encouraged to try to correct the interference by one or more of the following measures:

- Reorient or relocate the receiving antenna.
- Increase the separation between the equipment and receiver.
- Connect the equipment into an outlet on a circuit different from that to which the receiver is connected.
- Consult the dealer or an experienced radio/TV technician for help.

Changes or modifications not expressly approved by the party responsible for compliance could void the user's authority to operate the equipment.

Use only RF shielded cable that was supplied with the monitor when connecting this monitor to a computer device.

To prevent damage which may result in fire or shock hazard, do not expose this appliance to rain or excessive moisture.

THIS CLASS B DIGITAL APPARATUS MEETS ALL REQUIREMENTS OF THE CANADIAN INTERFERENCE-CAUSING EQUIPMENT REGULATIONS.

FCC Declaration of Conformity

Declaration of Conformity for Products Marked with FCC Logo,

United States Only



This device complies with Part 15 of the FCC Rules. Operation is subject to the following two conditions: (1) this device may not cause harmful interference, and (2) this device must accept any interference received, including interference that may cause undesired operation.

Commission Federale de la Communication (FCC Declaration)

Cet équipement a été testé et déclaré conforme aux limites des appareils numériques de class B, aux termes de l'article 15 Des règles de la FCC. Ces limites sont conçues de façon à fournir une protection raisonnable contre les interférences nuisibles dans le cadre d'une installation résidentielle.

CET appareil produit, utilise et peut émettre des hyperfréquences qui, si l'appareil n'est pas installé et utilisé selon les consignes données, peuvent causer des interférences nuisibles aux communications radio.

Cependant, rien ne peut garantir l'absence d'interférences dans le cadre d'une installation particulière. Si cet appareil est la cause d'interférences nuisibles pour la réception des signaux de radio ou de télévision, ce qui peut être décelé en fermant l'équipement, puis en le remettant en fonction, l'utilisateur pourrait essayer de corriger la situation en prenant les mesures suivantes:

- Réorienter ou déplacer l'antenne de réception.
 - Augmenter la distance entre l'équipement et le récepteur.
 - Brancher l'équipement sur un autre circuit que celui utilisé par le récepteur.
 - Demander l'aide du marchand ou d'un technicien chevronné en radio/télévision.
- ⚠ Toutes modifications n'ayant pas reçu l'approbation des services compétents en matière de conformité est susceptible d'interdire à l'utilisateur l'usage du présent équipement.

N'utiliser que des câbles RF armés pour les connections avec des ordinateurs ou périphériques.

CET APPAREIL NUMERIQUE DE LA CLASSE B RESPECTE TOUTES LES EXIGENCES DU REGLEMENT SUR LE MATERIEL BROUILLEUR DU CANADA.

EN 55022 Compliance (Czech Republic Only)

This device belongs to category B devices as described in EN 55022, unless it is specifically stated that it is a Class A device on the specification label. The following applies to devices in Class A of EN 55022 (radius of protection up to 30 meters). The user of the device is obliged to take all steps necessary to remove sources of interference to telecommunication or other devices.

Pokud není na typovém štítku počítáno uvedeno, že spadá do třídy A podle EN 55022, spadá automaticky do třídy B podle EN 55022. Pro zařízení zařazená do třídy A (chráněná pásmo 30m) podle EN 55022 platí následující. Dojde-li k rušení telekomunikačních nebo jiných zařízení je uživatel povinen provést taková opatření, aby rušení odstranil.

Polish Center for Testing and Certification Notice

The equipment should draw power from a socket with an attached protection circuit (a three-prong socket). All equipment that works together (computer, monitor, printer, and so on) should have the same power supply source.

The phasing conductor of the room's electrical installation should have a reserve short-circuit protection device in the form of a fuse with a nominal value no larger than 16 amperes (A).

To completely switch off the equipment, the power supply cable must be removed from the power supply socket, which should be located near the equipment and easily accessible.

A protection mark "B" confirms that the equipment is in compliance with the protection usage requirements of standards PN-93/T-42107 and PN-89/E-06251.

Wymagania Polskiego Centrum Badań i Certyfikacji

Urządzenie powinno być zasilane z gniazda z przyłączonym obwodem ochronnym (gniazdo z kółkiem). Współpracujące ze sobą urządzenia (komputer, monitor, drukarka) powinny być zasilane z tego samego źródła.

Instalacja elektryczna pomieszczenia powinna zawierać w przewodzie fazowym rezerwową ochronę przed zwarciem, w postaci bezpiecznika o wartości znamionowej nie większej niż 16A (amperów).

W celu całkowitego wyłączenia urządzenia z sieci zasilania, należy wyjąć wtyczkę kabla zasilającego z gniazda, które powinno znajdować się w pobliżu urządzenia i być łatwo dostępne.

Znak bezpieczeństwa "B" potwierdza zgodność urządzenia z wymaganiami bezpieczeństwa użytkownika zawartymi w PN-93/T-42107 i PN-89/E-06251.

Pozostałe instrukcje bezpieczeństwa

- Nie należy używać wtyczek adapterowych lub usuwać kółka obwodu ochronnego z wtyczki. Jeżeli konieczne jest użyć przedłużacza to należy użyć przedłużacza 3-fazowego z prawidłowo polączonym przewodem ochronnym.
- System komputerowy należy zabezpieczyć przed nagłymi, chwilowymi wzrostami lub spadkami napięcia, używając eliminatora przepięć, urządzenia dopasowującego lub bezzakłócenowego źródła zasilania.
- Należy upewnić się, aby nie nie leżało na kablach systemu komputerowego, oraz aby kable nie były umieszczone w miejscu, gdzie można byłoby na nie nadeptywać lub potykać się o nie.
- Nie należy rozlewać napojów ani innych płynów na system komputerowy.
- Nie należy wpychać żadnych przedmiotów do otworów systemu komputerowego, gdyż może to spowodować pożar lub porażenie prądem, poprzez zwarcie elementów wewnętrznych.
- System komputerowy powinien znajdować się z dala od grzejników i źródeł ciepła. Ponadto, nie należy blokować otworów wentylacyjnych. Należy unikać kładzenia luznych papierów pod komputer oraz umieszczania komputera w ciasnym miejscu bez możliwości cyrkulacji powietrza wokół niego.

6. 규제 정보

North Europe (Nordic Countries) Information

Placering/Ventilation

VARNING:

FÖRSÄKRA DIG OM ATT HUVUDBRYTARE OCH UTTAG ÄR LÄTÅTKOMLIGA, NÄR DU STÄLLER DIN UTRUSTNING PÅPLATS.

Placering/Ventilation

ADVARSEL:

SØRG VED PLACERINGSFOR, AT NETLEDNINGENS STIK OG STIKKONTAKT ER NEMT TILGÆNGELIGE.

Paikka/Ilmankierto

VAROITUS:

SIIJOITA LAITE SITEN, ETTÄ VERKKOJOHTO VOIDAAN TARVITTAESSA HELPOSTI IRROTTAA PISTORASIESTA.

Plassering/Ventilasjon

ADVARSEL:

NÅR DETTE UTSTYRET PLASSERES, MÅ DU PASSE PÅ AT KONTAKTENE FOR STØMTILFØRSEL ER LETTE Å NÅ.

BSMI Notice (Taiwan Only)

符合乙類資訊產品之標準

Ergonomie Hinweis (nur Deutschland)

Der von uns gelieferte Farbmonitor entspricht den in der "Verordnung über den Schutz vor Schäden durch Röntgenstrahlen" festgelegten Vorschriften.

Auf der Rückwand des Gerätes befindet sich ein Aufkleber, der auf die Unbedenklichkeit der Inbetriebnahme hinweist, da die Vorschriften über die Bauart von Störstrahlern nach Anlage III α 5 Abs. 4 der Röntgenverordnung erfüllt sind.

Damit Ihr Monitor immer den in der Zulassung geforderten Werten entspricht, ist darauf zu achten, daß

1. Reparaturen nur durch Fachpersonal durchgeführt werden.
2. nur original-Ersatzteile verwendet werden.
3. bei Ersatz der Bildröhre nur eine bauartgleiche eingebaut wird.

Aus ergonomischen Gründen wird empfohlen, die Grundfarben Blau und Rot nicht auf dunklem Untergrund zu verwenden (schlechte Lesbarkeit und erhöhte Augenbelastung bei zu geringem Zeichenkontrast wären die Folge). Der arbeitsplatzbezogene Schalldruckpegel nach DIN 45 635 beträgt 70dB (A) oder weniger.

⚠ ACHTUNG: BEIM AUFSTELLEN DIESES GERÄTES DARAUF ACHTEN, DAß NETZSTECKER UND NETZKABELANSCHLUß LEICHT ZUGÄNGLICH SIND.

China RoHS

The People's Republic of China released a regulation called "Management Methods for Controlling Pollution by Electronic Information Products" or commonly referred to as China RoHS. All products produced and sold for China market have to meet China RoHS request.

中国电子信息产品污染控制标识要求(中国RoHS法规标示要求)产品中有毒有害物质或元素的名称及含量

部件名称	有毒有害物质或元素					
	铅(Pb)	汞(Hg)	镉(Cd)	六价铬(Cr6+)	多溴联苯(PBB)	多溴二苯醚(PBDE)
外壳	○	○	○	○	○	○
液晶显示屏/灯管	×	○	○	○	○	○
电路板组件*	×	○	○	○	○	○
电源适配线	×	○	○	○	○	○
电源线/连接线	×	○	○	○	○	○

*: 电路板组件包括印刷电路板及其构成的零部件, 如电阻、电容、集成电路、连接器等。

○: 表示该有毒有害物质在该部件所有均质材料中的含量均在《电子信息产品中有毒有害物质的限量要求标准》规定的限量要求以下。

×: 表示该有毒有害物质至少在该部件的某一均质材料中的含量超出《电子信息产品中有毒有害物质的限量要求标准》规定的限量要求; 但是上表中打“×”的部件, 符合欧盟RoHS法规要求(属于豁免的部分)。



环保使用期限

此标识指期限(十年), 电子信息产品中含有的有毒有害物质或元素在正常使用的条件下不会发生外泄或突变, 电子信息产品用户使用该电子信息产品不会对环境造成严重污染或对其人身、财产造成严重损害的期限。

中国能源效率标识

根据中国大陆《能源效率标识管理办法》本显示器符合以下要求:

能源效率(cd/W)	> 1.05
能效等级	1级
能效标准	GB 21520-2008

详细有关信息请查阅中国能效标识网: <http://www.energylabel.gov.cn/>

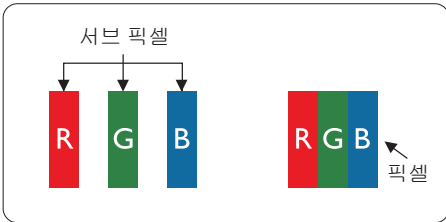
《废弃电器电子产品回收处理管理条例》提示性说明

为了更好地关爱及保护地球, 当用户不再需要此产品或产品寿命终止时, 请遵守国家废弃电器电子产品回收处理相关法律法规, 将其交给当地具有国家认可的回收处理资质的厂商进行回收处理。

7. 고객 관리 및 보증

7.1 Philips 평면 패널 모니터 픽셀 결함 정책

Philips 는 최상의 품질을 갖춘 제품을 공급하기 위해 노력을 다하고 있습니다 . 당사는 업계에서 가장 뛰어난 첨단 제조 프로세스 및 엄격한 품질 관리를 수행하고 있습니다 . 그러나 , 때로는 평면 패널 모니터에서 사용되는 TFT 모니터 패널의 픽셀이나 서브 픽셀에 결함이 생기는 것을 완전히 방지할 수는 없습니다 . 어떤 제조업체도 모든 패널에 픽셀 결함이 생기지 않는다는 것을 보증할 수는 없지만 , Philips 는 인정할 수 없는 수의 결함이 있는 모니터를 보증 한도 내에서 수리하거나 교체해드리고 있습니다 . 이 안내문은 다양한 유형의 픽셀 결함을 설명하고 각 유형에 대해 인정할 수 있는 결함 정도를 정의합니다 . 보증서에 따라 수리 또는 교체 대상의 자격을 얻으려면 TFT 모니터 패널의 픽셀 결함 수가 인정할 수 있는 수준을 초과해야 합니다 . 예를 들어 , 모니터상에 0.0004% 이상의 서브 픽셀에 결함이 있어서는 안됩니다 . 또한 , Philips 는 특정 유형의 픽셀 결함 또는 다른 것보다 눈에 잘 띄는 픽셀 결함 조합에 대해서는 더 높은 품질 표준을 적용합니다 . 이 정책은 전세계적으로 유효합니다 .



픽셀 및 서브 픽셀

픽셀 또는 영상 요소는 빨간색 , 녹색 및 파란색의 기본 색상에서 세 가지 서브 픽셀로 구성됩니다 . 여러 픽셀이 모여 한 이미지를 구성합니다 . 한 픽셀의 모든 서브 픽셀에 불이 들어오면 세 가지 색상의 서브 픽셀이 모여 하나의 백색 픽셀로 나타납니다 . 전체의 불이 꺼지면 세 가지 색상의 서브 픽셀이 모여 하나의 검은색 픽셀로 나타납니다 . 불이 일부는 켜지고

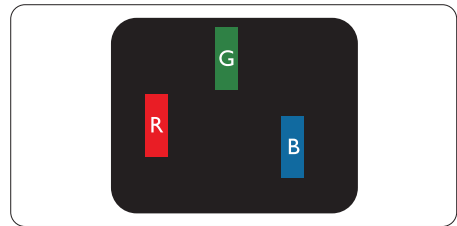
일부는 꺼진 조합의 서브 픽셀은 다양한 색상의 단일 픽셀로 나타납니다 .

픽셀 결함의 유형

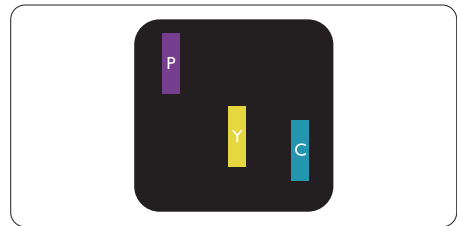
픽셀 및 서브 픽셀 결함은 화면에 다양한 방법으로 나타납니다 . 픽셀 결함은 크게 두 가지 카테고리가 있고 , 각 카테고리 내에 여러 유형의 서브 픽셀 결함이 있습니다 .

밝은 도트 결함

밝은 도트 결함은 항상 켜져 있거나 '켜짐' 상태에 있는 픽셀 또는 서브 픽셀로 나타납니다 . 즉 , 밝은 도트는 모니터가 어두운 패턴을 디스플레이할 때 화면에 두드러지게 나타나는 서브 픽셀입니다 . 밝은 도트 결함에 다음과 같은 유형이 있습니다 .

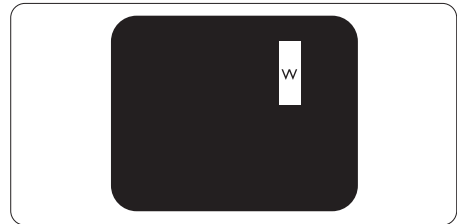


하나의 빨간색 , 녹색 또는 파란색 서브 픽셀이 켜짐 .



서로 맞붙은 두 개의 서브 픽셀이 켜짐 :

- 빨간색 + 파란색 = 보라색
- 빨간색 + 녹색 = 노란색
- 녹색 + 파란색 = 하늘색 (밝은 파란색)



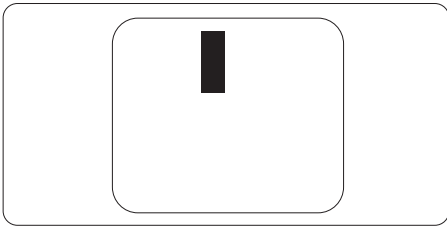
서로 맞붙은 세 개의 서브 픽셀이 켜짐 (하나의 백색 픽셀) .

☞ **참고사항**

빨간색 또는 파란색의 밝은 도트는 인접한 도트보다 50% 이상 더 밝아야 하고 녹색의 밝은 도트는 인접한 도트보다 30% 이상 더 밝아야 합니다.

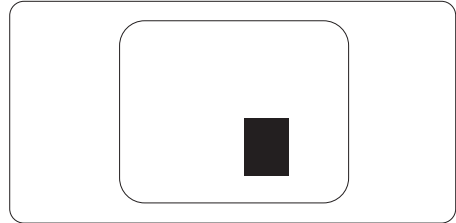
검은색 도트 결함

검은색 도트 결함은 항상 어둡거나 ‘꺼짐’ 상태에 있는 픽셀 또는 서브 픽셀로 나타납니다. 즉, 어두운 도트는 모니터가 밝은 패턴을 디스플레이할 때 화면 위에 두드러지게 나타나는 서브 픽셀입니다. 검은색 도트 결함에 다음과 같은 유형이 있습니다.



픽셀 결함의 근접성

근처에 함께 있는 동일한 유형의 픽셀 및 서브 픽셀 결함은 더욱 눈에 띄기 때문에, Philips 는 픽셀 결함의 근접성에 대한 허용성도 명시합니다.



픽셀 결함 허용성

보증서 기간 동안 픽셀 결함으로 인한 수리 또는 교체 대상의 자격을 얻으려면, Philips 평면 패널 모니터의 TFT 모니터 패널에 다음 표에 기재된 허용성을 초과하는 픽셀 또는 서브 픽셀 결함이 있어야 합니다.

밝은 도트 결함	인정할 수 있는 수준
1 개의 서브 픽셀이 켜짐	3
2 개의 인접한 서브 픽셀이 켜짐	1
서로 맞붙은 세 개의 서브 픽셀이 켜짐 (하나의 백색 픽셀).	0
두 개의 밝은 도트 결함 간의 거리 *	>15mm
모든 유형의 총 밝은 도트 결함 수	3
검은색 도트 결함	인정할 수 있는 수준
1 개의 어두운 하위 픽셀	5 개 이하
2 개의 인접한 어두운 서브 픽셀	2 개 이하
3 개의 인접한 어두운 서브 픽셀	0
두 개의 검은색 도트 결함 간의 거리 *	>15mm
모든 유형의 총 검은색 도트 결함 수	5 개 이하
총 도트 결함 수	인정할 수 있는 수준
모든 유형의 총 밝은 또는 검은색 도트 결함 수	5 개 이하

☞ **참고사항**

1. 1 개 또는 2 개의 인접한 서브 픽셀 결함 = 1 개의 도트 결함
2. 모니터는 ISO9241-307 호환 및 Class-I 호환입니다. (ISO9241-307: 전자적인 비주얼 디스플레이를 위한 인체 공학적 요건, 분석 및 규격 준수 테스트 방법).
3. ISO9241-307 은 이전에 ISO13406 으로 알려진 것이며 이 전신은 국제 표준안 (ISO) 이 다음 날짜에 철회되었습니다 : 2008-11-13.

7.2 고객 관리 및 보증

사용자 지역에 대한 보증서 적용 범위 정보 및 추가 지원 요건에 대해 자세한 정보를 보려면 www.philips.com/support 웹사이트를 방문해 주십시오. 아래 기재된 현지 Philips 고객 관리 센터 전화번호로 연락할 수도 있습니다.

서유럽 지역의 연락처 정보:

국가	CSP	핫라인 번호	전화요금	근무 시간
Austria	RTS	+43 0810 000206	€ 0.07	Mon to Fri : 9am - 6pm
Belgium	Ecare	+32 078 250851	€ 0.06	Mon to Fri : 9am - 6pm
Cyprus	Alman	800 92 256	Free of charge	Mon to Fri : 9am - 6pm
Denmark	Infocare	+45 3525 8761	Local call tariff	Mon to Fri : 9am - 6pm
Finland	Infocare	+358 09 2290 1908	Local call tariff	Mon to Fri : 9am - 6pm
France	Mainteq	+33 082161 1658	€ 0.09	Mon to Fri : 9am - 6pm
Germany	RTS	+49 01803 386 853	€ 0.09	Mon to Fri : 9am - 6pm
Greece	Alman	+30 00800 3122 1223	Free of charge	Mon to Fri : 9am - 6pm
Ireland	Celestica	+353 01 601 1161	Local call tariff	Mon to Fri : 8am - 5pm
Italy	Anovo Italy	+39 840 320 041	€ 0.08	Mon to Fri : 9am - 6pm
Luxembourg	Ecare	+352 26 84 30 00	Local call tariff	Mon to Fri : 9am - 6pm
Netherlands	Ecare	+31 0900 0400 063	€ 0.10	Mon to Fri : 9am - 6pm
Norway	Infocare	+47 2270 8250	Local call tariff	Mon to Fri : 9am - 6pm
Poland	MSI	+48 0223491505	Local call tariff	Mon to Fri : 9am - 6pm
Portugal	Mainteq	800 780 902	Free of charge	Mon to Fri : 8am - 5pm
Spain	Mainteq	+34 902 888 785	€ 0.10	Mon to Fri : 9am - 6pm
Sweden	Infocare	+46 08 632 0016	Local call tariff	Mon to Fri : 9am - 6pm
Switzerland	ANOVO CH	+41 02 2310 2116	Local call tariff	Mon to Fri : 9am - 6pm
United Kingdom	Celestica	+44 0207 949 0069	Local call tariff	Mon to Fri : 8am - 5pm

7. 고객 관리 및 보증

중앙 및 동유럽 지역의 연락처 정보 :

국가	콜 센터	CSP	소비자 관리 센터 전화번호
Belarus	N/A	IBA	+375 17 217 3386 +375 17 217 3389
Bulgaria	N/A	LAN Service	+359 2 960 2360
Croatia	N/A	MR Service Ltd	+385 (01) 640 1111
Czech Rep.	N/A	Asupport	420 272 188 300
Estonia	N/A	FUJITSU	+372 6519900(General) +372 6519972(workshop)
Georgia	N/A	Esabi	+995 322 91 34 71
Hungary	N/A	Profi Service	+36 1 814 8080(General) +36 1814 8565(For AOC&Philips only)
Kazakhstan	N/A	Classic Service I.l.c.	+7 727 3097515
Latvia	N/A	ServiceNet LV	+371 67460399 +371 27260399
Lithuania	N/A	UAB Servicenet	+370 37 400160(general) +370 7400088 (for Philips)
Macedonia	N/A	AMC	+389 2 3125097
Moldova	N/A	Comel	+37322224035
Romania	N/A	Skin	+40 21 2101969
Russia	N/A	CPS	+7 (495) 645 6746
Serbia&Montenegro	N/A	Kim Tec d.o.o.	+381 11 20 70 684
Slovakia	N/A	Datalan Service	+421 2 49207155
Slovenia	N/A	PC H.and	+386 1 530 08 24
the republic of Belarus	N/A	ServiceBy	+ 375 17 284 0203
Turkey	N/A	Tecpro	+90 212 444 4 832
Ukraine	N/A	Topaz	+38044 525 64 95
	N/A	Comel	+380 5627444225

라틴 아메리카 지역의 연락처 정보 :

국가	콜 센터	소비자 관리 센터 전화번호
Brazil	Vermont	0800-7254101
Argentina		0800-3330 856

중국 연락처 정보 :

Country	Call center	Consumer care number
China	PCCW Limited	4008 800 008

7. 고객 관리 및 보증

북아메리카의 연락처 정보 :

국가	콜 센터	소비자 관리 센터 전화번호
U.S.A.	EPI - e-center	(877) 835-1838
Canada	EPI - e-center	(800) 479-6696

APMEA 지역의 연락처 정보 :

국가	ASP	소비자 관리 센터 전화번호	근무 시간
Australia	AGOS NETWORK PTY LTD	1300 360 386	Mon.~Fri. 9:00am-5:30pm
New Zealand	Visual Group Ltd.	0800 657447	Mon.~Fri. 8:30am-5:30pm
Hong Kong Macau	Company: Smart Pixels Technology Ltd.	Hong Kong: Tel: +852 2619 9639 Macau: Tel: (853)-0800-987	Mon.~Fri. 9:00am-6:00pm Sat. 9:00am-1:00pm
India	REDINGTON INDIA LTD	Tel: 1 800 425 6396 SMS: PHILIPS to 56677	Mon.~Fri. 9:00am-5:30pm
Indonesia	PT. CORMIC SERVISINDO PERKASA	+62-21-4080-9086 (Customer Hotline) +62-8888-01-9086 (Customer Hotline)	Mon.~Thu. 08:30-12:00; 13:00- 17:30 Fri. 08:30-11:30; 13:00-17:30"
Korea	Alphascan Displays, Inc	1661-5003	Mon.~Fri. 9:00am-5:30pm Sat. 9:00am-1:00pm
Malaysia	R-Logic Sdn Bhd	+603 5102 3336	Mon.~Fri. 8:15am-5:00pm Sat. 8:30am-12:30am
Pakistan	TVONICS Pakistan	+92-213-6030100	Sun.~Thu. 10:00am-6:00pm
Singapore	Philips Electronics Singapore Pte Ltd (Philips Consumer Care Center)	(65) 6882 3966	Mon.~Fri. 9:00am-6:00pm Sat. 9:00am-1:00pm
Taiwan	FETEC.CO	0800-231-099	Mon.~Fri. 09:00 - 18:00
Thailand	Axis Computer System Co., Ltd.	(662) 934-5498	Mon.~Fri. 08:30am~05:30pm
South Africa	Computer Repair Technologies	011 262 3586	Mon.~ Fri. 08:00am~05:00pm
Israel	Eastronics LTD	1-800-567000	Sun.~Thu. 08:00-18:00
Vietnam	FPT Service Informatic Company Ltd. - Ho Chi Minh City Branch	+84 8 38248007 Ho Chi Minh City +84 5113.562666 Danang City +84 5113.562666 Can tho Province	Mon.~Fri. 8:00-12:00, 13:30-17:30 Sat. 8:00-12:00

7. 고객 관리 및 보증

Philippines	EA Global Supply Chain Solutions ,Inc.	(02) 655-7777; 6359456	Mon.~Fri. 8:30am~5:30pm
Armenia Azerbaijan Georgia Kyrgyzstan Tajikistan	Firebird service centre	+97 14 8837911	Sun.~Thu. 09:00 - 18:00
Uzbekistan	Soniko Plus Private Enterprise Ltd	+99871 2784650	Mon.~Fri. 09:00 - 18:00
Turkmenistan	Technostar Service Centre	+(99312) 460733, 460957	Mon.~Fri. 09:00 - 18:00
Japan	フィリップスモニター・サポートセンター	0120-060-530	Mon.~Fri. 10:00 - 17:00

8. 문제 해결 및 자주 묻는 질문

8.1 문제 해결

이 페이지에서는 사용자가 고칠 수 있는 문제들을 알려 드립니다. 이러한 해결 방법을 시도했는데도 문제가 해결되지 않으면, Philips 고객 서비스 담당자에게 연락하십시오.

1 일반적인 문제

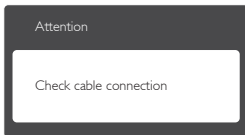
영상 없음 (전원 LED 가 켜지지 않음)

- 전원 코드의 플러그가 전원 콘센트와 모니터 후면에 꽂혀 있는지 확인하십시오.
- 먼저, 모니터 전면에 있는 전원 버튼이 끄기 위치에 있는지 확인하고, 그 버튼을 눌러 켜기 위치에 두십시오.

영상 없음 (전원 LED 가 백색임)

- 컴퓨터가 켜져 있는지 확인하십시오.
- 신호 케이블이 컴퓨터에 제대로 연결되어 있는지 확인하십시오.
- 모니터 케이블 연결 면에 구부러진 핀이 없는지 확인하십시오. 있을 경우, 케이블을 수리하거나 교체하십시오.
- 절전 기능이 가동 중인지 확인하십시오.

화면 메시지



- 모니터 케이블이 컴퓨터에 제대로 연결되어 있는지 확인하십시오 (빠른 시작 가이드 참조).
- 모니터 케이블에 구부러진 핀이 있는지 확인하십시오.
- 컴퓨터가 켜져 있는지 확인하십시오.

AUTO 버튼이 작동하지 않습니다.

- 자동 기능은 VGA-Analog(VGA-아날로그) 모드에서만 적용 가능합니다.

결과가 만족스럽지 않으면, OSD 메뉴에서 수동 조절을 할 수 있습니다.

☰ 참고사항

Auto (자동) 기능은 DVI-Digital (DVI-디지털) 모드에서는 필요하지 않기 때문에 적용되지 않습니다.

연기 또는 스파크의 가시적인 신호

- 어떤 문제 해결 단계도 수행하지 마십시오.
- 안전을 위해 즉시 주 전원 코드와 모니터를 연결 해제하십시오.
- Philips 고객 서비스 담당자에게 즉시 연락하시기 바랍니다.

2 이미지 문제

이미지가 중앙에 있지 않음

- OSD 메인 컨트롤의 "Auto" (자동) 기능을 사용하여 이미지 위치를 조절하십시오.
- OSD 메인 컨트롤의 Phase (위상)/Clock (클럭) Setup (셋업)을 사용하여 이미지 위치를 조절하십시오. VGA 모드에서만 유효합니다.

화면의 이미지가 떨림

- 신호 케이블이 그래픽 보드나 PC에 제대로 안전하게 연결되어 있는지 확인하십시오.

수직 깜박임 현상



- OSD 메인 컨트롤의 "Auto" (자동) 기능을 사용하여 이미지 위치를 조절하십시오.
- OSD 메인 컨트롤의 Phase (위상)/Clock (클럭) Setup (셋업) 을 사용하여 수직 바를 제거하십시오. VGA 모드에서만 유효합니다.

8. 문제 해결 및 자주 묻는 질문

수평 깜박임 현상



- OSD 메인 컨트롤의 "Auto" (자동) 기능을 사용하여 이미지 위치를 조절하십시오.
- OSD 메인 컨트롤의 Phase (위상)/Clock (클럭) Setup (셋업) 을 사용하여 수직 바를 제거하십시오.VGA 모드에서만 유효합니다.

이미지가 번져보이거나 뚜렷하지 않거나 너무 어둡게 나타남

- 화면 위 디스플레이에서 대비와 밝기를 조절하십시오.

"애프터 - 이미징", "번 - 인" 또는 "고스트 이미지" 가 전원이 꺼진 후에도 남아 있습니다.

- 오랫동안 정지 또는 정적 이미지가 화면에 중단없이 연속으로 디스플레이되면 "번-인", "애프터-이미징" 또는 "고스트 이미징" 현상을 야기할 수 있습니다. "번-인", "애프터-이미징" 또는 "고스트 이미징"은 LCS 패널 기술에서 잘 알려진 현상입니다. 대부분의 경우, "번-인" 또는 "애프터-이미징" 또는 "고스트 이미징"은 전원 스위치가 꺼지고 일정 시간 후 점차적으로 사라집니다.
- 모니터를 그대로 두고 자리를 뜰 경우에 움직이는 스크린 세이버 프로그램을 항상 활성화하십시오.
- 변하지 않는 정적 콘텐츠를 LCD 모니터가 디스플레이할 경우 주기적인 화면 새로고침 애플리케이션을 항상 가동해 놓으십시오.
- 스크린 세이버 또는 주기적인 화면 새로고침 애플리케이션을 활성화하지 않으면 심각한 "번-인" 또는 "애프터-이미징" 또는 "고스트 이미징" 현상을 초래할 수 있고 이런 현상은 사라지지 않고 복구되지 않습니다. 심각한 "번-인" 또는 "애프터-이미징" 또는 "고스트 이미징" 현상은 사라지지 않고

복구되지 않습니다. 위에 언급한 손상은 보증 범위 내의 대상에 적용되지 않습니다.

이미지가 왜곡되어 나타남 . 텍스트가 흐리거나 번져 보임 .

- PC 디스플레이 해상도를 모니터 화면의 권장 원시 해상도와 동일한 모드로 설정하십시오.

녹색, 빨간색, 파란색, 검은색 및 백색 도트가 화면에 나타남

- 잔상 도트는 현대 기술에서 사용되는 액체 크리스탈의 일반적인 특성으로, 자세한 정보는 픽셀 정책을 참조하십시오.

"전원 켜짐" 조명이 너무 강하고 방해됨

- OSD 메인 컨트롤의 전원 LED 셋업을 사용하여 "전원 켜짐" 조명을 조절하십시오.

자세한 지원을 받으려면 소비자 정보 센터 목록을 참조하고 Philips 고객 서비스 담당자에게 연락하십시오 .

8.2 SmartControl Premium 관련 자주 묻는 질문

Q1. PC 모니터를 다른 것으로 변경했는데 SmartControl Premium 을 사용할 수 없습니다 . 어떻게 해야 하나요 ?

답변 : PC 를 다시 시작하여 SmartControl Premium 이 작동하는지 확인하십시오 . 작동하지 않으면 , 올바른 드라이버를 설치하기 위해 SmartControl Premium 을 제거하고 재설치해야 합니다 .

Q2. SmartControl Premium 기능이 전에는 잘 작동하였으나 지금은 더 이상 작동하지 않습니다 . 어떻게 해야 하나요 ?

답변 : 다음 작업을 수행했을 경우 , 모니터 드라이버를 다시 설치해야 합니다 .

8. 문제 해결 및 자주 묻는 질문

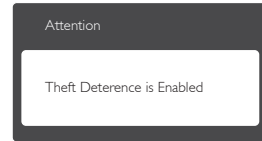
- 비디오 그래픽 어댑터를 다른 것으로 변경했음
- 비디오 드라이버를 업데이트했음
- 서비스 팩 또는 패치와 같은 OS에 대한 작업
- 윈도우 업데이트를 실행하고 모니터 및/또는 비디오 드라이버를 업데이트했음
- 모니터 전원을 끄거나 연결 해제한 상태로 윈도우를 부팅했음.
- 해결하려면, My Computer(내컴퓨터)에서 오른쪽 마우스를 클릭하고 Properties(속성)->Hardware(하드웨어)->Device Manager(장치 관리자)를 클릭하십시오.
- Monitor(모니터) 아래 "Plug and Play Monitor" (플러그 앤 플레이 모니터) 라는 표시가 보일 경우 재설치해야 합니다. 간단히 SmartControl Premium을 제거하고 재설치하십시오.

Q3. SmartControl Premium 를 재설치한 후, **SmartControl Premium** 탭을 클릭하면 잠시동안 아무것도 표시되지 않거나 실패 메시지가 표시됩니다. 왜 그럴습니까 ?

답변 : 그래픽 어댑터가 SmartControl Premium 과 호환되지 않기 때문일 수 있습니다 . 그래픽 어댑터가 위에 언급한 브랜드 중 하나일 경우 관련 회사 웹사이트에서 가장 최신의 그래픽 어댑터 드라이버를 다운로드 받으십시오 . 그 드라이버를 설치하십시오 . SmartControl Premium 을 제거하고 다시 한번 재설치하십시오 . 계속해서 작동하지 않을 경우 , 그래픽 어댑터가 지원되지 않기 때문입니다 . 필립스 (Philips) 웹사이트를 방문하여 업데이트된 SmartControl Premium 드라이버가 있는지 확인하십시오 .

Q4. Product Information(제품 정보) 를 클릭하면 부분 정보만 표시됩니다 . 왜 그럴습니까 ?

답변 : 그래픽 카드 어댑터 드라이버가 DDC/CI 인터페이스를 완전 지원하는 최신 업데이트 버전이 아니기 때문일 수 있습니다 . 관련 회사 웹사이트에서 가장 최신의 그래픽 어댑터 드라이버를 다운로드 받으십시오 . 그 드라이버를 설치하십시오 . SmartControl Premium 을 제거하고 다시 한번 재설치하십시오 .



Q5. Theft Deterrence (도난 방지) 기능을 위한 PIN 번호를 분실했습니다. 어떻게 합니까 ?

답변 : 필립스 서비스 센터는 모니터의 소유권을 확인하기 위해 적절한 ID와 권한을 요청할 수 있는 권리가 있습니다 .

8.3 일반적인 자주 묻는 질문

질문 1: 모니터를 설치할 때 'Cannot display this video mode' (이 비디오 모드를 디스플레이할 수 없음) 이라는 메시지가 화면에 나타날 경우 어떻게 해야 합니까 ?

답변 : 이 모니터에 대한 권장 해상도 : 1280 x 1024 @ 60 Hz.

- 모든 케이블의 플러그를 뽑은 다음, PC를 이전에 사용했던 모니터로 연결해 주십시오.
- 윈도우 Start(시작) 메뉴에서 Settings(설정)/Control Panel(제어판)을 선택하십시오. 제어판 창에서 Display(디스플레이) 아이콘을 선택하십시오. Display(디스플레이) 제어판에서 'Settings'(설정) 탭을 선택하십시오. 설정 탭에서, 'Desktop Area'(바탕화면 영역)이라는 라벨이 붙은 박스에서

8. 문제 해결 및 자주 묻는 질문

사이드바를 1280x1024픽셀로 맞추어 주십시오.

- 'Advanced Properties'(고급 속성)을 열고 Refresh Rate(재생률)을 60 Hz로 설정한 다음 OK를 클릭하십시오.
- 컴퓨터를 다시 시작하고 2와 3단계를 반복하여 PC가 1280 x 1024 @ 60Hz에 설정되어 있는지 확인하십시오.
- 컴퓨터를 끄고 이전 모니터를 연결 해제하고 Philips LCD 모니터를 재연결하십시오.
- 모니터를 켜고 난 다음 PC를 켜십시오.

질문 2: LCD 모니터를 위한 권장 재생률은 무엇입니까 ?

답변 : LCD 모니터의 권장 재생률은 60Hz 입니다 . 화면에 장애가 생길 경우에는 최대 75Hz 까지 설정하고 그 장애가 제거되는 지를 볼 수 있습니다 .

질문 3: CD-ROM 에 있는 .inf 및 .icm 파일은 무엇입니까 ? 드라이버 (.inf 및 .icm) 는 어떻게 설치합니까 ?

답변 : 모니터용 드라이버 파일입니다 . 사용자 매뉴얼에 있는 설명을 따라 드라이버를 설치하십시오 . 모니터를 처음 설치할 때 컴퓨터가 모니터 드라이버 (.inf 및 .icm 파일) 또는 드라이버 디스크를 요청할 수 있습니다 . 설명에 따라 이 패키지에 포함된 컴패니온 CD-ROM 를 삽입하십시오 . 모니터 드라이버 (.inf 및 .icm 파일) 가 자동으로 설치됩니다 .

질문 4: 해상도는 어떻게 조절합니까 ?

답변 : 사용자의 비디오 카드 / 그래픽 드라이버 및 모니터가 함께 사용 가능한 해상도를 결정합니다 . Windows® Control Panel (제어판) 의 "Display properties" (디스플레이 속성) 에서 원하는 해상도를 선택할 수 있습니다 .

질문 5: OSD 를 통해 모니터 조절을 할 때 잘못 조절한 경우 어떻게 합니까 ?

답변 : OK 버튼을 누르고 'Reset' (리셋) 을 선택하면 원래의 모든 초기 설정값으로 복원됩니다 .

질문 6: LCD 화면은 스크래치에 강합니까 ?

답변 : 일반적으로 패널 표면에 과도한 충격을 받지 않도록 하고 에리하거나 뭉툭한 물체로부터 보호하기를 권장합니다 . 모니터를 취급할 때 패널 표면에 어떤 압력이나 무력을 행사하지 않도록 하십시오 . 이 경우 보증 조건에 영향을 미칠 수 있습니다 .

질문 7: LCD 표면은 어떻게 청소해야 합니까 ?

답변 : 일반적인 청소를 할 때에는 깨끗하고 부드러운 헝겊을 사용하십시오 . 많이 더러워진 경우의 청소를 할 때에는 이소프로필 알코올을 사용하십시오 . 에틸 알코올, 에탄올, 아세톤, 헥산 등과 같은 유기 용제를 사용하지 마십시오 .

질문 8: 모니터의 색상 설정을 변경할 수 있습니까 ?

답변 : 예 , 다음 절차와 같이 OSD 컨트롤을 통해 색상 설정을 변경할 수 있습니다 .

- "OK" 을 눌러 OSD(On Screen Display: 화면상 디스플레이) 메뉴를 표시합니다.
- "Down Arrow" (아래 화살표)를 눌러 "Color" (색상) 옵션을 선택한 다음 "OK"을 눌러 색상 설정으로 들어가면 아래와 같이 세 가지 설정이 있습니다.
 1. Color Temperature(색온도): 여섯 가지 설정은 5000K, 6500K, 7500K, 8200K, 9300K 및 11500K 입니다 . 5,000K 범위 내로 설정할 경우 패널은 " 빨간색 - 백색 톤의 난색 " 을 표시하는 반면 , 11,500K 색온도는 " 파란색 - 백색 톤의 한색 " 을 표시합니다 .
 2. sRGB: 이 설정은 다른 장치 (예 : 디지털 카메라 , 모니터 , 프린터 ,

8. 문제 해결 및 자주 묻는 질문

스캐너 등) 간의 올바른 색상 교환을 위한 표준 설정입니다.

- 3. User Define(사용자 정의): 사용자가 빨간색, 녹색, 파란색을 조절하여 선호하는 색상 설정을 선택할 수 있습니다.

☞ 참고사항

개체가 열을 받을 때 방사하는 조명의 색상 측정값. 이 측정값은 절대 척도(켈빈값)로 표시됩니다. 2004K 와 같이 낮은 켈빈 색온도는 빨간색이고 9300K 와 같이 높은 색온도는 파란색입니다. .. 중간 색온도는 6504K 로 백색입니다.

질문 9: LCD 모니터를 PC, 워크스테이션 또는 Mac 에 연결할 수 있습니까 ?

답변 : 예 . 모든 Philips 모니터는 표준 PC, Mac 및 워크스테이션과 완전히 호환됩니다. 모니터를 Mac 시스템에 연결하려면 케이블 어댑터가 필요할 수 있습니다 . 자세한 정보는 Philips 영업 담당자에게 연락하시기 바랍니다 .

질문 10: Philips 모니터는 플러그 - 앤 - 플레이 됩니까 ?

답변 : 예 , 모니터는 Windows 8/7/Vista/XP/NT, Mac OSX, Linux 와 플러그 - 앤 - 플레이 호환이 가능합니다 .

질문 11: LCD 패널에서 이미지 스틱킹 또는 이미지 번 - 인 또는 애프터 이미지 또는 고스트 이미지는 무엇입니까 ?

답변 : 오랫동안 정지 또는 정적 이미지가 화면에 중단없이 연속으로 디스플레이되면 " 번 - 인 " 또는 " 애프터 - 이미징 " 또는 " 고스트 이미징 " 현상을 야기할 수 있습니다. " 번 - 인 ", " 애프터 - 이미징 " 또는 " 고스트 이미징 " 은 LCS 패널 기술에서 잘 알려진 현상입니다. 대부분의 경우, " 번 - 인 " 또는 " 애프터 - 이미징 " 또는 " 고스트 이미징 " 은 전원 스위치가

꺼지고 일정 시간 후 점차적으로 사라집니다. 모니터를 그대로 두고 자리를 뜰 경우에 움직이는 스크린 세이버 프로그램을 항상 활성화하십시오. . 번하지 않는 정적 콘텐츠를 LCD 모니터가 디스플레이할 경우 주기적인 화면 새로고침 애플리케이션을 항상 가동해 놓으십시오 .

⚠ 경고

스크린 세이버 또는 주기적인 화면 새로고침 애플리케이션을 활성화하지 않으면 심각한 " 번 - 인 " 또는 " 애프터 - 이미징 " 또는 " 고스트 이미징 " 현상을 초래할 수 있고 이런 현상은 사라지지 않고 복구되지 않습니다. 위에 언급한 손상은 보증 범위 내의 대상으로 적용되지 않습니다 .

질문 12: 내 디스플레이가 왜 선명한 텍스트를 표시하지 않고 울퉁불퉁한 문자를 디스플레이합니까 ?

답변 : LCD 모니터는 1280 x 1024 @ 60Hz 의 원시 해상도에서 최상으로 작동합니다 . 최상의 디스플레이를 위해 이 해상도를 사용하십시오 .



© 2013 Koninklijke Philips N.V. All rights reserved.

Philips 및 Philips Shield Emblem은
Koninklijke Philips N.V.의 등록 상표이고
Koninklijke Philips N.V.의 라이선스에 따라 사용됩니다.

사양은 고지 없이 변경될 수 있습니다.

버전: M417SLE1T