

PHILIPS

Professional
Display Solutions

D Line

98BDL4510D



Kullanım Kılavuzu (Türkçe)

www.philips.com/welcome

Güvenlik Talimatları

Güvenlik önlemleri ve bakım



UYARI: Bu belgede belirtilenlerin dışında kontrol ve ayar yapılması veya yönetmenliklerin kullanılması şok, elektrik çarpması tehlikesi ve/veya mekanik tehlikelere sebep olabilir.

Ekranınızın bağlantısını yaparken ve kullanırken bu talimatlara uyunuz:

Çalıştırma:

- Ekranı doğrudan güneş ışığından, soba veya diğer ısı kaynaklarından uzak tutun.
- Ekranı yağdan uzak tutun, aksi takdirde plastik kapak zarar görebilir.
- Ekranı iyi havalandırılan bir yere kurmanız önerilir.
- Dış mekanda çalışmak için ultraviyole ışın filtresi gereklidir.
- Ürün yüksek sıcaklık, nem, ekran desenleri veya çalışma süresi açısından aşırı koşullarda kullanılacaksa... Uygulama mühendisliği tavsiyesi için Philips ile irtibata geçmeniz önemle tavsiye edilir. Aksi takdirde, güvenilirliği ve işlevi garanti edilemeyebilir. Aşırı koşullar genellikle Havaalanları, Toplu Taşıma İstasyonları, Bankalar, Borsa ve Kontrol sistemlerinde bulunur.
- Havalandırma deliklerine düşebilecek ya da ekranın elektronik aksamının düzgün soğutulmasını önleyebilecek herhangi bir nesneyi kaldırın.
- Kasa üzerindeki havalandırma deliklerini kapatmayın.
- Ekranı yerleştirirken elektrik fişine ve prize kolay erişilebildiğinden emin olun.
- Elektrik kablosunu çekerek ekranı kapattığınızda, normal çalıştırma için elektrik kablosunu tekrar takmadan önce 6 saniye bekleyin.
- Daima Philips tarafından sağlanan onaylı güç kablosunu kullandığınızdan emin olun. Eğer güç kablonuz kayıpsa, lütfen bölgenizde bulunan servis merkezi ile temasa geçiniz.
- Ekranı çalışırken titreşime veya sert darbelere maruz bırakmayın.
- Çalıştırma veya nakliye sırasında ekrana vurmaya veya monitörü düşürmeyin.
- Delikli cıvata kısa süreli bakım ve kurulumda kullanım içindir. Delikli cıvatanın 1 saatten uzun süre kullanılmamasını öneririz. Uzun süreli kullanıma izin verilmez. Delikli cıvata kullanırken, lütfen ekranın altında belirgin bir güvenlik alanı bırakın.

Bakım:

- Ekranınızı olası hasarlardan korumak için LCD paneline aşırı basınç uygulamayın. Ekranınızı taşıırken kaldırmak için çerçeveden tutun; elinizi veya parmaklarınızı LCD panelinin üzerine yerleştirerek ekranı kaldırmayın.
- Uzun süre kullanmayacaksanız ekranın fişini prize takılı bırakmayın.
- Hafif nemli bir bez kullanarak temizlemeniz gerekiyorsa ekranı prizden çıkarın. Elektrik kesildiğinde ekran kuru bir bez kullanılarak temizlenebilir. Ancak ekranınızı temizlemek için alkol veya amino bazlı sıvılar gibi organik çözümleri asla kullanmayın.
- Elektrik çarpmasına engel olmak veya sete kalıcı hasar verilmesini önlemek için ekranı toza, yağmura, suya veya aşırı nemli ortamlara maruz bırakmayınız.
- Eğer ekranınız ıslanırsa, mümkün olan en kısa sürede kuru bir bez ile temizleyiniz.
- Eğer ekranınıza yabancı cisim veya su girerse, hemen kapatın ve güç kablosunu prizden çıkarın. Ardından, yabancı cisim veya suyu çıkararak üniteyi bakım merkezine gönderin.
- Ekranı ısı, doğrudan güneş ışığı veya aşırı soğuğa maruz kalan yerlerde depolamayın veya kullanmayın.
- Ekranınızdan en iyi performans almak ve uzun süre kullanımı garanti etmek için, ekranı aşağıdaki sıcaklık ve nem aralığına düşen yerlerde kullanmanızı önemle tavsiye ederiz.

Çevresel mutlak değerler

Öge	Min.	Maks.	Birim
Saklama sıcaklığı	-20	65	°C
Çalıştırma sıcaklığı	0	40	°C
Cam Yüzey sıcaklığı (Çalışma)	0	65	°C
Saklama nemi	5	90	% RH
Çalıştırma nemi	20	80	% RH

- Daya iyi parlaklık performansı için LCD panel sıcaklığının her zaman 25 santigrat derece olması gerekir.

- Ekran uygun çalışma koşullarında kullanılıyorsa yalnızca bu teknik özelliklerde belirtilen ekran ömrü garanti edilir.

ÖNEMLİ: Ekranınızı gözetimsiz bıraktığınızda daima hareket eden bir ekran koruyucusu programını etkin hale getirin. Ünite değişmeyen sabit bir içerik gösterilecekse daima dönemsel ekran yenileme uygulamasını etkinleştirin. Sabit ya da statik görüntülerin uzun süre kesintisiz olarak ekranda kalması “yanmaya” sebep olabilir, bu aynı zamanda ekranınızdaki “ardıl görüntü” veya “hayalet görüntü” olarak da anılmaktadır. Bu, LCD panel teknolojisinde iyi bilinen bir durumdur. Birçok durumda “yanma” veya “ardıl görüntü” veya “hayalet görüntü” güç kapatıldıktan sonra zaman geçtikçe yavaş yavaş kaybolacaktır.

UYARI: Aşırı “yanma etkisi” veya “ardışık görüntü” veya “gölgeli görüntü” belirtileri gözden kaybolmaz ve onarılamaz. Bu aynı zamanda garantinizin şartları dahilinde yer almaz.

Servis:

- Mahfaza kapağı sadece kalifiye servis personeli tarafından açılmalıdır.
- Onarım ya da entegrasyon için herhangi ihtiyaç durumu varsa, lütfen bölgenizdeki servis merkezi ile temasa geçiniz.
- Ekranınızı doğrudan güneş ışığına maruz bırakmayın.



Eğer bu belgede belirtilen talimatları izlediğinizde ekranınız normal çalışmazsa, bir tekniker ya da yerel servis sağlayıcısı ile temasa geçin.

Denge Tehlikesi.

Cihaz düşerek ciddi kişisel yaralanmaya veya ölüme neden olabilir. Yaralanmayı önlemek için, bu cihaz yükleme yönergelerine uygun olarak zemine/duvara sağlam şekilde bağlanmalıdır.

Ekranınızın bağlantısını yaparken ve kullanırken bu talimatlara uyunuz:



- Uzun süre kullanmayacaksanız ekranın fişini prize takılı bırakmayın.
- Hafif nemli bir bez kullanarak temizlemeniz gerekiyorsa ekranı prizden çıkarın. Elektrik kesildiğinde ekran kuru bir bez kullanılarak temizlenebilir. Ancak, hiçbir zaman alkol, çözücü ya da amonyak bazlı sıvılar kullanmayın.
- Bu kılavuzdaki talimatları izlediğiniz halde ekranınızın normal şekilde çalışmaması durumunda bir servis teknisyenine danışın.
- Mahfaza kapağı sadece kalifiye servis personeli tarafından açılmalıdır.
- Ekranı doğrudan güneş ışığından, soba veya diğer ısı kaynaklarından uzak tutun.
- Havalandırma deliklerine düşebilecek veya ekranın elektronik aksamının gerektiği gibi soğutulmasını engelleyebilecek her türlü nesneyi kaldırın.
- Kasa üzerindeki havalandırma deliklerini kapatmayın.
- Ekranın kuru kalmasını sağlayın. Elektrik çarpmaması için yağmur veya aşırı neme maruz bırakmayın.
- Ekranı elektrik kablosunu veya DC güç kablosunu ayırarak ekranı kapattığınızda, elektrik kablosunu veya DC güç kablosunu normal çalışması için takmadan önce 6 saniye bekleyin.
- Elektrik çarpmasını veya sete kalıcı bir zarar gelmesini önlemek için ekranı yağmura veya aşırı neme maruz bırakmayın.
- Ekranı yerleştirirken elektrik fişine ve prize kolay erişilebildiğinden emin olun.
- **ÖNEMLİ:** Kullanımınız sırasında her zaman bir ekran koruyucu programını etkinleştirin. Yüksek kontrastta durağan bir resmin uzun bir süre görüntülenmesi, ekran üzerinde bir 'ardıl görüntü' ya da 'hayalet görüntü' kalmasına neden olabilir. Bu, LCD teknolojisine özgü kusurlardan kaynaklanan bilinen bir durumdur. Çoğu durumda resim izi gücün kapatılmasının ardından bir süre içinde yavaş yavaş kaybolur. Resim izi sorununun tamir edilemeyeceğini ve garanti kapsamında olmadığını lütfen unutmayın.
- Güç kablosunda 3 pimli bağlantı sunulmuşsa, kabloyu topraklanmış 3 pimli bir prize takın. Örneğin 2 pimli bir adaptör takarak güç kablosunun topraklama pimini devre dışı bırakmayın. Topraklama pimi, önemli bir güvenlik özelliğidir.

AB Uygunluk Bildirimi

Bu aygıt, Elektromanyetik Uyumluluk (2014/30/EU), Alçak Gerilim Yönergesi (2014/35/EU) ve RoHS Yönergesi (2011/65/EU) ile ilgili olarak Üye Ülkelerin Mevzuatının Yakınlaştırılması konusundaki Konsey Yönergesinde belirtilen gereksinimlerle uyumludur.

Bu ürün, Bilgi Teknolojileri Ekipmanı için uyumlu hale getirilmiş standartlar, Resmi Avrupa Birliği Günlüğü Yönergeleri kapsamında yayınlanmış uyumlu hale getirilmiş standartlara uygun olduğu test edilmiş ve belirlenmiştir.

ESD Uyarıları

Kullanıcı monitöre yakın olduğunda cihazda elektrik boşalmasına ve ana menü ekranının yeniden yüklenmesine neden olabilir.

Uyarılar:

Bu ekipman, EN55032/CISPR 32 Sınıf A'ya uygundur. Yerleşim yerlerinde bu ekipman radyo girişimine neden olabilir.

Federal İletişim Komisyonu (FCC) Bildirimi (Yalnızca ABD)

NOT: Bu cihaz test edilmiş ve FCC Kuralları Kısım 15 gereğince Sınıf A dijital cihaza yönelik sınırlarla uyumlu olduğu görülmüştür. Bu sınırlar, cihazın bir ticari ortamda çalıştırılması durumunda zararlı parazite karşı makul koruma sağlamak için tasarlanmıştır. Bu cihaz radyo frekansı enerjisi üretir, kullanır ve yayabilir; yönerge kılavuzuna göre kurulup kullanılmazsa radyo iletişimlerinde zararlı parazite neden olabilir. Bu cihazın bir ev ortamında çalıştırılması, kullanıcının, masrafları kendi karşılayarak gidermesinin gerekeceği zararlı parazite neden olması olasıdır.



Uyumluluktan sorumlu tarafça açıkça onaylanamayan değişiklikler veya modifikasyonlar kullanıcının ekipmanı kullanma yetkisini geçersiz kılabilir.

Bu ekranı bir bilgisayara bağlarken ekranla birlikte verilen blendajlı RF kablosundan başka bir kablo kullanmayın.

Yangın veya elektrik çarpması riskinden kaynaklanabilecek zararı engellemek için bu ürünü yağmura veya aşırı neme maruz bırakmayın.

Bu cihaz, FCC Kuralları Bölüm 15'e uygundur. Kullanım aşağıdaki iki şarta tabidir: (1) Bu aygıt zararlı girişime sebep olmayabilir ve (2) bu aygıt istenmeyen kullanıma sebep olabilen girişimi de içeren herhangi bir girişimi kabul etmelidir.

Envision Peripherals Inc.
490 N McCarthy Blvd, Suite #120
Milpitas, CA 95035
ABD

Polonya Test ve Sertifikasyon Merkezi Bildirimi

Bu cihaz koruma devreli bir elektrik prizinden güç alarak çalıştırılmalıdır (üç dişli bir priz). Birlikte çalışan tüm cihazlar (bilgisayar, ekran, yazıcı vb.) aynı güç kaynağına sahip olmalıdır.

Odanın elektrik tesisatının faz iletkeninin, sigorta şeklinde ve nominal değeri 16 amperden (A) fazla olmayan yedek bir kısa devre koruma cihazı olmalıdır.

Cihazı tamamen kapatmak için güç kaynağı kablosu elektrik prizinden çekilmelidir; Elektrik prizi cihazın yakınında ve kolay erişilebilir olmalıdır.

"B" koruma işareti cihazın PN-93/T-42107 ve PN-89/E-06251 standartlarında belirtilen koruma kullanma gereksinimleri ile uyumlu olduğunu göstermektedir.

Wymagania Polskiego Centrum Badań i Certyfikacji

Urządzenie powinno być zasilane z gniazda z przyłączonym obwodem ochronnym (gniazdo z kolkiem). Współpracujące ze sobą urządzenia (komputer, monitor, drukarka) powinny być zasilane z tego samego źródła.

Instalacja elektryczna pomieszczenia powinna zawierać w przewodzie fazowym rezerwową ochronę przed zwarciami, w postaci bezpiecznika o wartości znamionowej nie większej niż 16A (amperów).

W celu całkowitego wyłączenia urządzenia z sieci zasilania, należy wyjąć wtyczkę kabla zasilającego z gniazdka, które powinno znajdować się w pobliżu urządzenia i być łatwo dostępne.

Znak bezpieczeństwa "B" potwierdza zgodność urządzenia z wymaganiami bezpieczeństwa użytkownika zawartymi w PN-93/T-42107 i PN-89/E-06251.

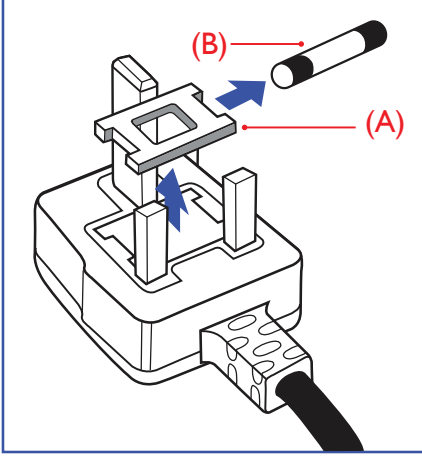
Pozostałe instrukcje bezpieczeństwa

- Nie należy używać wtyczek adapterowych lub usuwać kolka obwodu ochronnego z wtyczki. Jeżeli konieczne jest użycie przedłużacza to należy użyć przedłużacza 3-żyłowego z prawidłowo połączonym przewodem ochronnym.
- System komputerowy należy zabezpieczyć przed nagłymi, chwilowymi wzrostami lub spadkami napięcia, używając eliminatora przepięć, urządzenia dopasowującego lub bezzakłóceniewego źródła zasilania.
- Należy upewnić się, aby nic nie leżało na kablach systemu komputerowego, oraz aby kable nie były umieszczone w miejscu, gdzie można byłoby na nie nadeptywać lub potykać się o nie.
- Nie należy rozlewać napojów ani innych płynów na system komputerowy.
- Nie należy wpychać żadnych przedmiotów do otworów systemu komputerowego, gdyż może to spowodować pożar lub porażenie prądem, poprzez zwarcie elementów wewnętrznych.
- System komputerowy powinien znajdować się z dala od grzejników i źródeł ciepła. Ponadto, nie należy blokować otworów wentylacyjnych. Należy unikać kładzenia luźnych papierów pod komputer oraz umieszczania komputera w ciasnym miejscu bez możliwości cyrkulacji powietrza wokół niego.

Elektrikli, Manyetik ve Elektromanyetik Alanlar ("EMF")

1. Tüketicilere yönelik, tüm elektronik cihazlarda olduğu gibi genel olarak elektromanyetik sinyaller yayabilen ve alabilen birçok ürün üretir ve satarız.
2. Önde gelen İş İlkelerimizden biri, üretim aşamasında, geçerli tüm yasal gereksinimlere ve EMF standartlarına uyum sağlamak amacıyla ürünlerimize yönelik gerekli tüm sağlık ve güvenlik önlemlerini almaktır.
3. Sağlığı olumsuz etkilemeyen ürünler geliştirmeyi, üretmeyi ve pazarlamayı amaçlarız.
4. Var olan bilimsel kanıtlara göre, ürünlerimizin, tasarlandıkları amaca yönelik kullanıldıkları sürece güvenli olduklarını onaylarız.
5. Uluslararası EMF ve güvenlik standartlarının geliştirilmesinde etkin bir rol oynamamız, standartlardaki gelişmeleri ürünlerimize erkenden uygulamamıza olanak tanır.

Yalnızca İngiltere için geçerli bilgiler



UYARI - BU ÜRÜN TOPRAKLANMALIDIR.

Önemli:

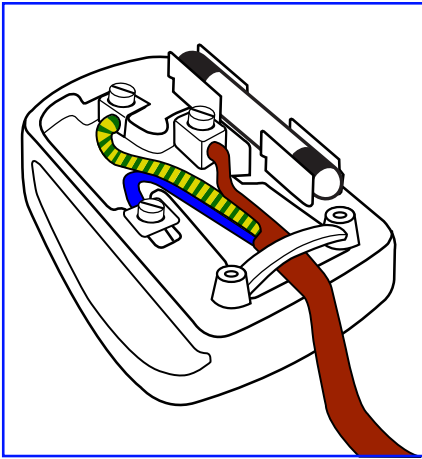
Bu ürünle birlikte 13 Amperlik onaylı bir fiş verilir. Bu türden bir fişin sigortasını değiştirmek için aşağıdakileri yapın:+

1. Sigorta kapağını ve sigortayı çıkarın.
2. Bir BS 1362 5A, A.S.T.A. ya da BSI onaylı tür olması gereken yeni sigortayı takın.
3. Sigorta kapağını yerine takın.

Takılan fiş, elektrik prizlerinize uygun değilse, kesilmeli ve yerine uygun 3 pinli bir fiş takılmalıdır.

Elektrik fişinde sigorta varsa, 5A değerinde olmalıdır. Sigortasız bir fiş kullanılıyorsa, dağıtım levhasındaki sigorta 5 Amperden daha büyük olmamalıdır.

NOT: Kesilen fiş, 13 Amperlik bir sokete ya da başka bir yere takılmasından oluşabilecek elektrik çarpması riskini önlemek için atılmalıdır.



Fişi takma

Elektrik kablosundaki teller şu kodlarla renklendirilmiştir:

MAVİ - "NÖTR" ("N")

KAHVERENGİ - "ELEKTRİK YÜKLÜ" ("L")

YEŞİL VE SARI - "TOPRAK" ("E")

1. YEŞİL VE SARI teller, üzerinde "E" harfi ya da Toprak sembolü bulunan veya YEŞİL ya da YEŞİL VE SARI renkli terminale bağlanmalıdır.
2. MAVİ tel "N" harfiyle işaretli ya da SİYAH renkli terminale bağlanmalıdır.
3. KAHVERENGİ tel "L" harfiyle işaretli ya da KIRMIZI renkli terminale bağlanmalıdır.

Fiş kapağını yerleştirmeden önce, kablo maşasının kablo kaplamasını sıktığından - sadece üç teli değil - emin olun.

Kuzey Avrupa (İskandinav Ülkeleri) ile İlgili Bilgiler

Placering/Ventilation

VARNING:

FÖRSÄKRA DIG OM ATT HUVUDBRYTARE OCH UTTAG ÄR LÄTÅTKOMLIGA, NÄR DU STÄLLER DIN UTRUSTNING PÅPLATS.

Placering/Ventilation

ADVARSEL:

SØRG VED PLACERINGEN FOR, AT NETLEDNINGENS STIK OG STIKKONTAKT ER NEMT TILGÆNGLIGE.

Paikka/Ilmankierto

VAROITUS:

SJOITA LAITE SITEN, ETTÄ VERKKOJOHTO VOIDAAN TARVITTAESSA HELPOSTI IRROTTAA PISTORASIESTA.

Plassering/Ventilasjon

ADVARSEL:

NÅR DETTE UTSTYRET PLASSERES, MÅ DU PASSE PÅ AT KONTAKTENE FOR STØMTILFØRSEL ER LETTE Å NÅ.

China RoHS

根据中国大陆《电器电子产品有害物质限制使用管理办法》，以下部分列出了本产品中可能包含的有害物质的名称和含量。

部件名称	有害物质					
	铅 (Pb)	汞 (Hg)	镉 (Cd)	六价铬 (Cr (VI))	多溴联苯 (PBB)	多溴二苯醚 (PBDE)
外壳	○	○	○	○	○	○
液晶显示屏	X	○	○	○	○	○
电路板组件*	X	○	○	○	○	○
电源适配器	X	○	○	○	○	○
电源线/连接线	X	○	○	○	○	○
遥控器	X	○	○	○	○	○

本表格依据SJ/T 11364 的规定编制。

*: 电路板组件包括印刷电路板及其构成的零部件, 如电阻、电容、集成电路、连接器等。

○: 表示该有害物质在该部件所有均质材料中的含量均在 GB/T 26572规定的限量要求以下。

X: 表示该有害物质至少在该部件的某一均质材料中的含量超出GB/T 26572规定的限量要求。

上表中打“X”的部件, 应功能需要, 部分有害物质含量超出GB/T 26572规定的限量要求, 但符合欧盟RoHS法规要求(属于豁免部分)。

备注: 上表仅做为范例, 实际标示时应依照各产品的实际部件及所含有害物质进行标示。



环保使用期限

此标识指期限(十年), 电子电气产品中含有的有害物质在正常使用的条件下不会发生外泄或突变, 电子电气产品用户使用该电子电气产品不会对环境造成严重污染或对其人身、财产造成严重损害的期限。

《废弃电器电子产品回收处理管理条例》提示性说明

为了更好地关爱及保护地球, 当用户不再需要此产品或产品寿命终止时, 请遵守国家废弃电器电子产品回收处理相关法律法规, 将其交给当地具有国家认可的回收处理资质的厂商进行回收处理, 不当利用或者处置可能会对环境和人类健康造成影响。

警告

此为 A 级产品。在生活环境中, 该产品可能会造成无线电干扰。在这种情况下, 可能需要用户对干扰采取切实可行的措施。

单元	限用物质及其化学符号					
	铅 (Pb)	汞 (Hg)	镉 (Cd)	六价铬 (Cr ⁶⁺)	多溴联苯 (PBB)	多溴二苯醚 (PBDE)
塑料外框	○	○	○	○	○	○
后壳	○	○	○	○	○	○
液晶面板	—	○	○	○	○	○
电路板组件	—	○	○	○	○	○
电源线	—	○	○	○	○	○
其他线材	—	○	○	○	○	○
遥控器	—	○	○	○	○	○
喇叭(选配)	—	○	○	○	○	○
风扇(选配)	—	○	○	○	○	○

备考1.“○”系指该项限用物质之百分比含量未超出百分比含量基准值。
备考2.“—”系指该项限用物质为排除项目。

警语：使用过度恐伤害视力。

注意事项：

- (1) 使用30分钟请休息10分钟。
- (2) 未满2岁幼儿不看萤幕，2岁以上每天看萤幕不要超过1小时。

警告使用者：

此为甲类资讯技术设备，于居住环境中使用时，可能会造成射频扰动，在此种情况下，使用者会被要求采取某些适当的对策。

Türkiye RoHS:

Türkiye Cumhuriyeti: EEE Yönetmeliğine Uygundur

Ukrayna RoHS:

Обладнання відповідає вимогам Технічного регламенту щодо обмеження використання деяких небезпечних речовин в електричному та електронному обладнанні, затвердженого постановою Кабінету Міністрів України від 3 грудня 2008 № 1057

Süre Bitiminde Elden Çıkarma

Yeni Genel Bilgi Ekranınız, geri dönüştürülüp yeniden kullanıma sokulabilen malzemeler içerir. Bu alanda uzmanlaşmış şirketler, geri dönüştürülebilir malzemelerin miktarını artırmak ve elden çıkarılması gereken malzemeleri en aza indirmek için ürününüzü yeniden kullanıma sokabilir.

Lütfen ekranı satın aldığınız yerel Philips satış noktasından eski ekranınızı nasıl elden çıkarmanız gerektiği ile ilgili yerel düzenlemeler hakkında bilgi edinin.

(Kanada ve ABD'deki müşteriler için)

Bu ürün kurşun ve/veya cıva içerebilir. Lütfen elden çıkarırken yerel eyalet yasalarına ve federal düzenlemelere uyun. Geri dönüşüm hakkında daha fazla bilgi almak için www.eia.org (Tüketici Eğitim Girişimi) sitesini ziyaret edin.

Atık Elektrikli ve Elektronik Ekipmanlar - WEEE

Avrupa Birliği'ndeki ev kullanıcılarının dikkatine



Ürün ya da paketin üzerindeki bu işaret, kullanılmış, elektrikli ve elektronik cihazlarla ilgili 2012/19/EU sayılı Avrupa Talimatına göre, ürünün normal ev atıklarınızla birlikte atılmayacağını gösterir. Bu aleti, size gösterilen atık elektrikli ve elektronik alet toplama noktası yoluyla elden çıkarmakla sorumlusunuz. Bu türden elektrikli ve elektronik cihazları bırakma noktalarını belirlemek için, yerel belediye bürolarına, size hizmet veren atık elden çıkarma kurumuna veya ürünü satın aldığınız mağazaya başvurun.

ABD'deki kullanıcıların dikkatine:

Ürünü lütfen Yerel, Eyalet ya da Federal Kanunlara uygun olarak elden çıkarın. Elden çıkarma veya yeniden kullanıma sokma hakkında bilgi için aşağıdaki adrese başvurun: www.mygreenelectronics.com veya www.eiae.org.

Çalışma Süresi Bitimiyle İlgili Direktifler-Geri Dönüşüm



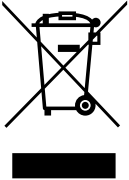
Yeni Genel Bilgi Ekranınızda yeni kullanıcılar için geri dönüştürülebilen bazı malzemeler kullanılmıştır.

Ürünü lütfen Yerel, Eyalet ya da Federal kanunlara uygun olarak elden çıkarın.

Tehlikeli Maddelerle İlgili Kısıtlama bildirimi (Hindistan)

Bu ürün "Elektronik Atık (Yönetimi) Yasaları, 2016" BÖLÜM V, madde 16, alt madde (1) ile uyumludur. Yeni Elektrikli ve Elektronik Donanımlar ve bileşenleri, sarf malzemeleri, parçaları veya yedek parçaları, Yasanın Zamanlama 2 kısmında belirtilen istisnaların dışında homojen malzemelerde ağırlıkça, kurşun, cıva, altı değerlikli krom, polibromlu bifeniller ve polibromlu difenil eterler için %0,1 ve kadmiyum için %0,01 en fazla konsantrasyon değerini aşan Kurşun, Cıva, Kadmiyum, Altı Değerlikli Krom, polibromlu bifeniller ve polibromlu difenil eterler içermez.

Hindistan E-Atık Bildirimi



Üründeki veya ambalajdaki bu sembol ürünün diğer ev atıklarıyla birlikte atılmaması gerektiğini belirtir. Atık ekipmanınızı atık elektrikli ve elektronik ekipman geri dönüştürme için tahsis edilmiş bir toplama noktasına vermek sizin sorumluluğunuzdur. Atma esnasında atık ekipmanınızın ayrı toplanması ve geri dönüştürülmesi doğal kaynakları korumaya yardımcı olacak ve insan sağlığı ve çevreyi koruyacak şekilde geri dönüştürülmesini sağlayacaktır. Elektronik atık konusunda daha fazla bilgi için lütfen <http://www.india.philips.com/about/sustainability/recycling/index.page> sayfasını ziyaret edin ve Hindistan'da atık donanımınızı geri dönüşüm için bırakabileceğiniz yeri öğrenmek amacıyla lütfen aşağıda verilen iletişim bilgilerini kullanarak iletişime geçin.

Yardım hattı numarası: 1800-425-6396 (Pazartesi-Cumartesi, 09:00 - 17:30)

E-posta: india.callcentre@tpv-tech.com

Piller

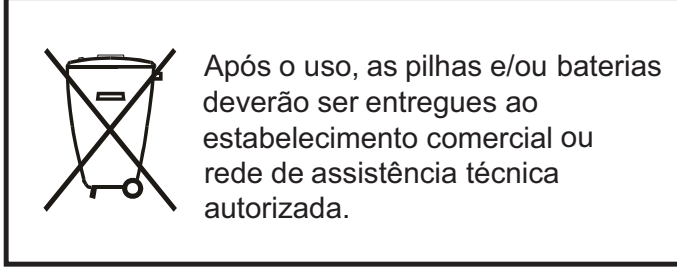
AB için: Çarpı işaretli tekerlekli çöp kutusu, kullanılmış pillerin genel ev atığına konulmaması gerektiğini belirtir! Kullanılmış piller için, yasalara uygun şekilde işlenmelerini ve geri dönüştürülmelerini sağlayan ayrı bir toplama sistemi vardır.

Toplama ve geri dönüştürme şemalarıyla ilgili ayrıntılar için lütfen yerel yetkilinizle irtibata geçin.

İsviçre için: Kullanılmış pil satış noktasına iade edilecektir.

AB dışındaki diğer ülkeler için: Kullanılmış pilin doğru atılma yöntemi için lütfen yerel yetkilinizle irtibata geçin.

2006/66/EC AB yönergesi uyarınca, pil uygun olmayan biçimde atılamaz. Pil, yerel servis tarafından toplanmak üzere ayrılacaktır.



EAC için bilgi	
Üretim ayı ve yılı	Lütfen Derecelendirme etiketindeki bilgilere başvurun.
Üreticinin adı ve konumu	ООО "Профтехника" Адрес: 3-й Проезд Марьиной роци, 40/1 офис 1. Москва, 127018, Россия
İthalatçı ve bilgi	Наименование организации: ООО "Профтехника" Адрес: 3-й Проезд Марьиной роци, 40/1 офис 1. Москва, 127018, Россия Контактное лицо: Наталья Астафьева, +7 495 640 20 20 nat@profdisplays.ru

İçindekiler

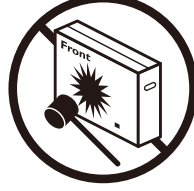
1.	Paketten Çıkarma ve Kurma.....	1	5.2.2.	Ekran menüsü	19
1.1.	Nakliye ve Ambalajdan Çıkarma.....	1	5.2.3.	Ses	20
1.2.	Paket İçerikleri	4	5.2.4.	Konfigürasyon1 resetleme	20
1.3.	Kurulum Notları.....	4	5.2.5.	Konfigürasyon2 resetleme.....	21
1.4.	Duvara Monte Etme	5	5.2.6.	Seçenek	22
1.4.1.	VESA Plaka.....	5	6.	Desteklenen Medya Biçimleri	25
1.5.	Dikey Yönde Monte Etme	6	7.	Giriş Modu	26
1.5.1.	Logoyu çıkarma	6	8.	Piksel Kusuru İlkesi	27
2.	Parçalar ve İşlevleri.....	7	8.1.	Pikseller ve Alt Pikseller.....	27
2.1.	Kontrol Paneli.....	7	8.2.	Piksel Hata Türleri + Nokta Açıklaması	27
2.2.	Giriş/Çıkış Terminalleri.....	8	8.3.	Parlak Nokta Hataları	27
2.3.	Uzaktan Kumanda	9	8.4.	Karanlık Nokta Hataları.....	28
2.3.1.	Genel işlevler.....	9	8.5.	Piksel Hatalarının Yakınlığı.....	28
2.3.2.	ID Uzaktan Kumanda	10	8.6.	Piksel Hata Toleransları	28
2.3.3.	Uzaktan kumandaya pilleri takma ..	11	8.7.	MURA.....	28
2.3.4.	Uzaktan Kumandanın Kullanımı.....	11	9.	Temizlik ve Sorun Giderme.....	29
2.3.5.	Uzaktan kumandanın çalışma mesafesi	11	9.1.	Temizlik	29
2.4.	USB Kapağı.....	12	9.2.	Sorun Giderme	30
2.5.	AC Anahtarı Kapağı.....	13	10.	Garanti Beyanı	31
3.	Harici Ekipman Bağlama	14	11.	Teknik Özellikler	32
3.1.	Harici Ekipmanı Bağlama (DVD/VCR/VCD)	14			
3.1.1.	HDMI video girişini kullanma.....	14			
3.2.	PC bağlama	14			
3.2.1.	DVI girişini kullanma	14			
3.2.2.	HDMI girişini kullanma	14			
3.2.3.	DP girişi bağlama.....	15			
3.3.	Papatya Zinciri Konfigürasyonunda Birden Fazla Ekranı Bağlama.....	15			
3.3.1.	Ekran kontrolü bağlantısı.....	15			
3.4.	IR bağlantısı.....	15			
3.5.	IR Düz Geçiş Bağlantısı	16			
3.6.	Ağa bağlanan kablo.....	16			
4.	Çalıştırma	17			
4.1.	Multimedya dosyalarının USB aygıtından oynatılması.....	17			
5.	OSD Menüsü	18			
5.1.	OSD Menüsünde Dolaşma	18			
5.1.1.	Uzaktan kumandayı kullanarak OSD menüsünde dolaşma.....	18			
5.1.2.	Ekranın kontrol düğmelerini kullanarak OSD menüsüne gitme ..	18			
5.2.	OSD Menüsüne Genel Bakış	18			
5.2.1.	Resim menüsü.....	18			

1. Paketten Çıkarma ve Kurma

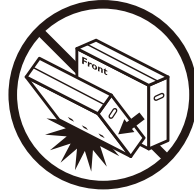
1.1. Nakliye ve Ambalajdan Çıkarma

Nakliye konusunda not

- Kutuyu her zaman dikey konumda tutun. Kartonu diğer herhangi bir yönde YERLEŞTİRMEYİN.
- Ürüne şok/titreşim uygulamayın.



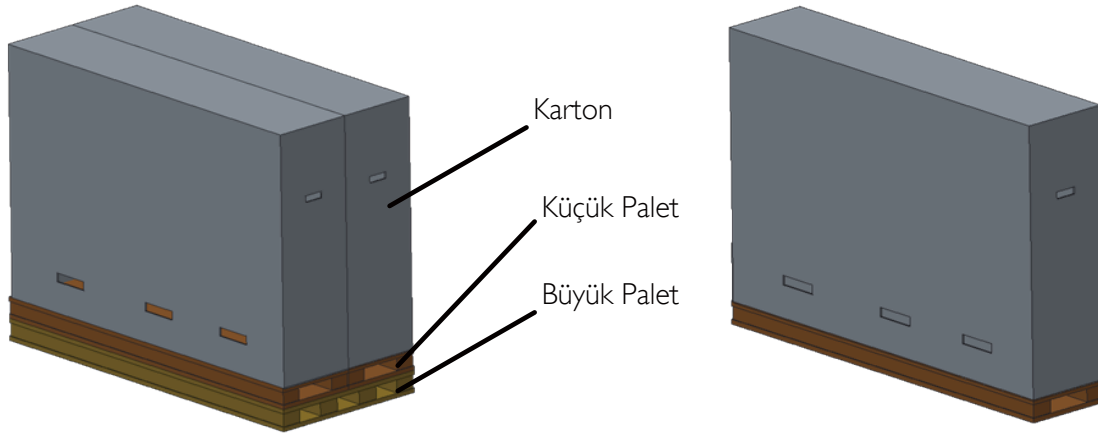
- Ürünün üzerine ağır nesnelere YERLEŞTİRMEYİN.
- Ürünü DÜŞÜRMEYİN. Güçlü etkiler içindeki bileşenlere zarar verebilir.



- Kutuyu istifleme makinesiyle taşıyın.

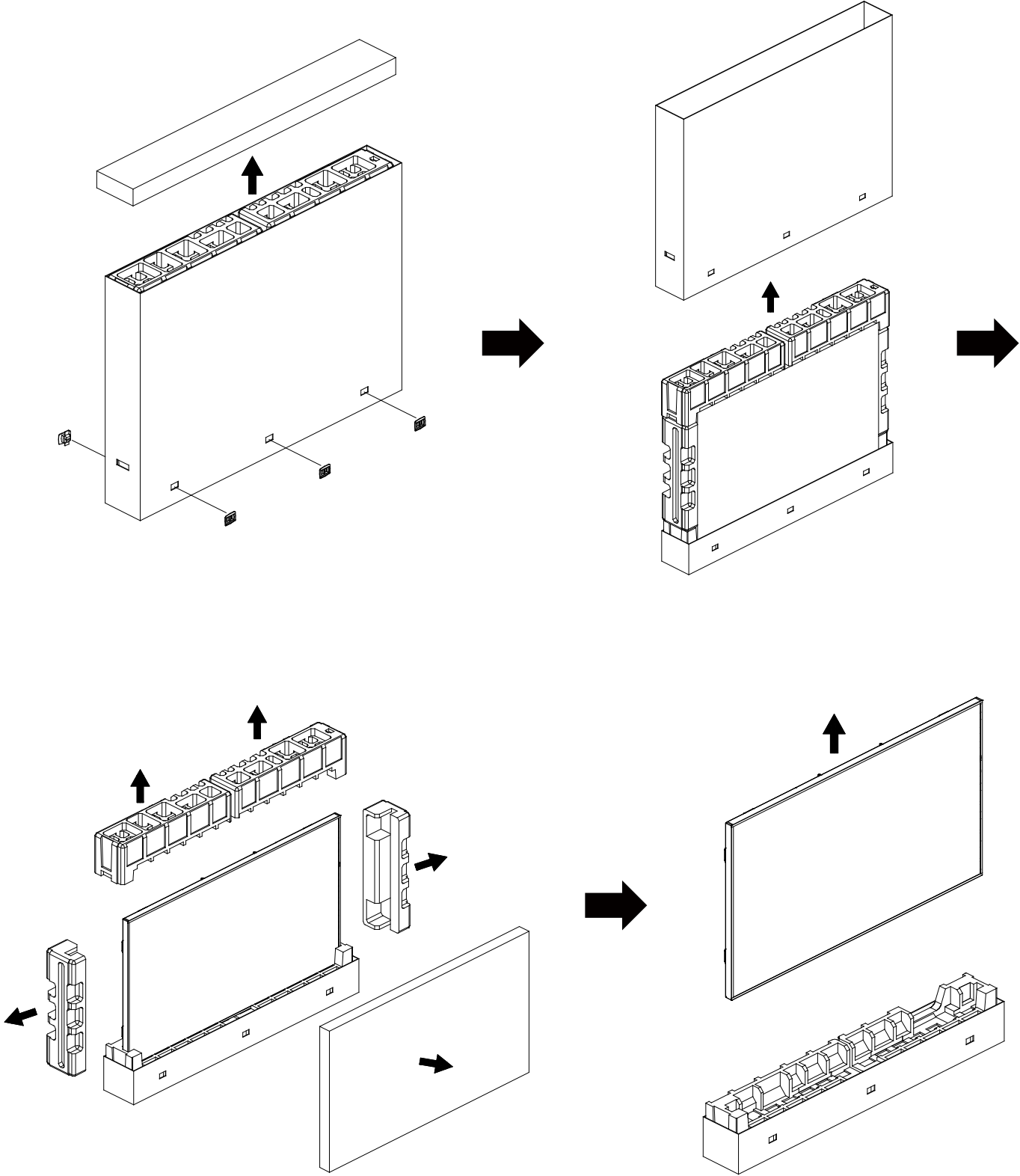


- İstifleme makinesiyle küçük paletle tek kutu taşıyın.

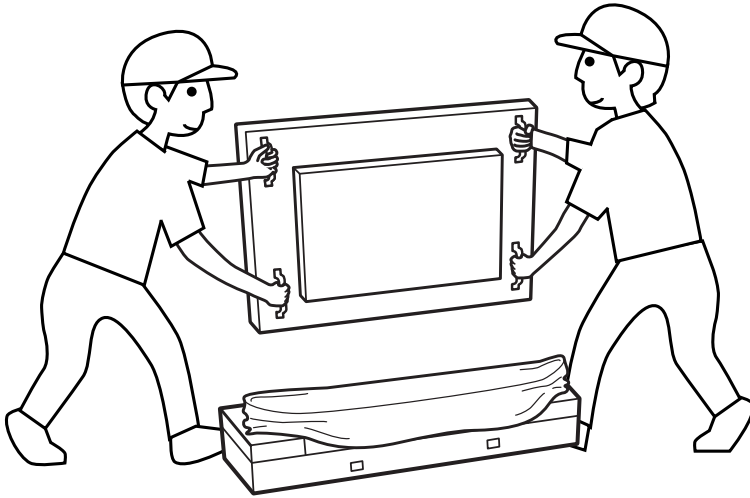


Nakliye konusunda not

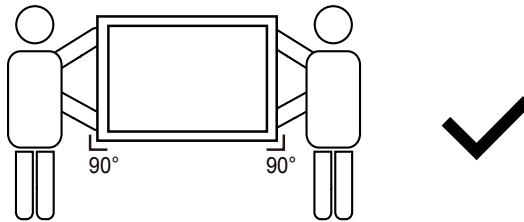
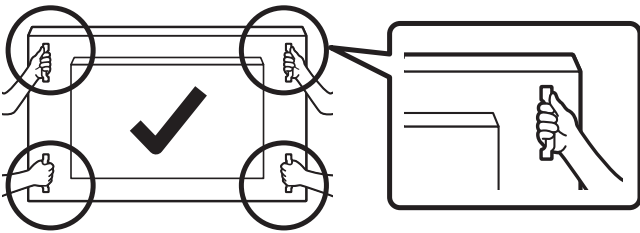
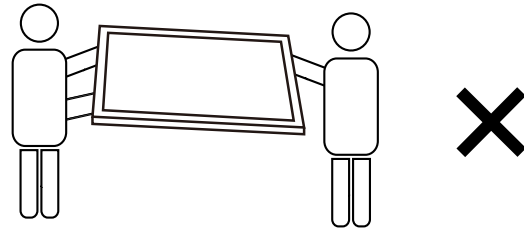
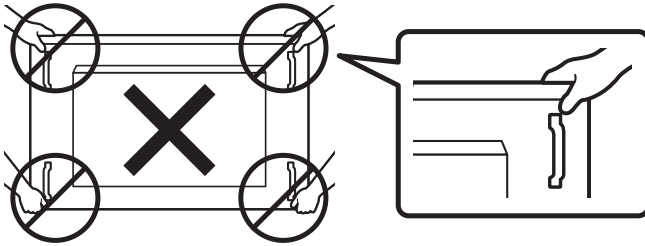
1. Kutunun etrafındaki kayışı çıkarn.
2. Bıçak kullanarak üstteki bandı kesin ve kutuyu açın.
3. Tamponları dikkatlice çıkarn.
4. Plastik kutu kilitlerini açın ve üst kutuyu çıkarn.



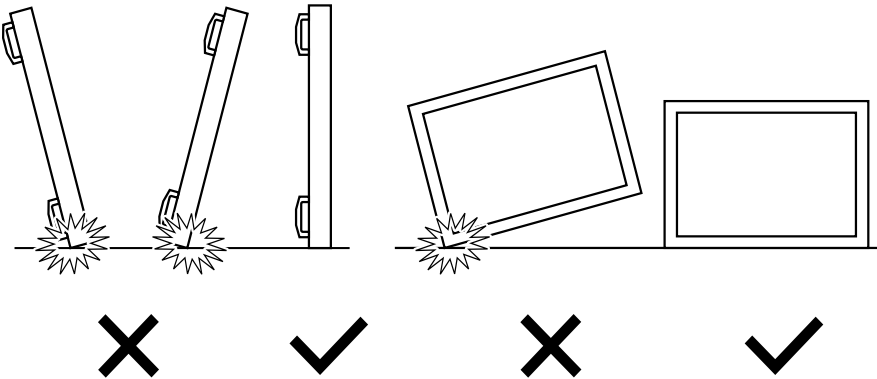
5. Ekranı iki yetişkin tarafından iki elle karton kutusundan çıkarın.



- Olası çizilmeleri önlemek için ekranın ekranına dokunmayın. Tutamaçları tutarak ekranı hareket ettirin.
- Ekranı taşıırken dikey olarak tutun.



- Ekranı dikey olarak yerleştirin ve ağırlığı yüzeye eşit şekilde yayılmalıdır.



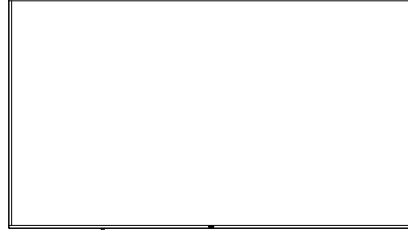
Ekranı kurmadan önce

- Bu ürün, standart aksesuarları ile birlikte, karton bir kutu içerisinde gelir.
- İsteğe bağlı diğer aksesuarlar ayrı olarak paketlenir.
- Ekranı en az iki (2) yetişkinle hareket ettirin.
- Kutuyu açtıktan sonra içindekilerin eksiksiz ve iyi durumda olduğundan emin olun.

1.2. Paket İçerikleri

Lütfen aşağıdakilerin paket içeriğinde olduğundan emin olun:

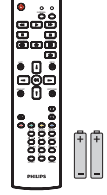
- LCD ekran
- Hızlı başlatma kılavuzu
- AAA pilli uzaktan kumanda
- Güç Kablosu
- RS232 kablo
- RS232 papatya zinciri kablosu
- IR Sensör Kablosu
- AC Anahtarı kapağı
- USB kapağı
- Philips logo plakası



LCD ekran



Hızlı başlatma kılavuzu



Uzaktan Kumanda ve AAA Piller

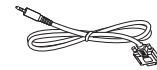
* Sağlanan güç kablosu, ürünün gönderildiği bölgeye bağlı olarak değişiklik gösterir.



Güç Kablosu



RS232 Papatya Zinciri Kablosu



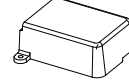
RS232 Kablo



IR Sensör Kablosu



AC Anahtarı Kapağı



USB Kapağı



Philips logo plakası

* Bölgelere göre farklılıklar.

Ekran tasarımı ve aksesuarlar yukarıda gösterilenlerden farklı olabilir.

NOTLAR:

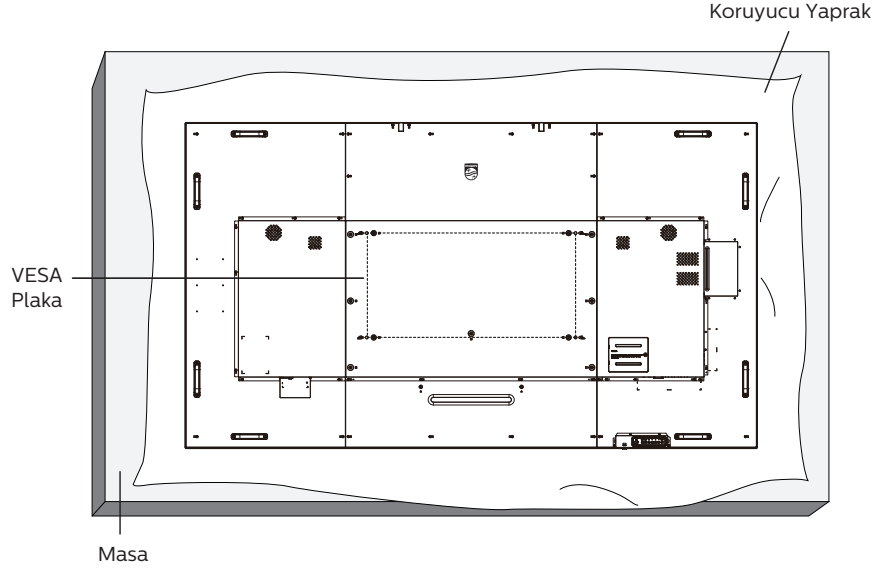
- Lütfen diğer tüm bölgelerde, elektrik prizinin AC gerilimine uygun bir güç kablosu kullanıldığından ve ürünün satıldığı ülkenin güvenlik yönetmeliklerine uygun olduğundan emin olun.
- Ekranı daha sonra başka bir yere taşımak için paket kutusunu ve paketleme malzemelerini saklamak isteyebilirsiniz.

1.3. Kurulum Notları

- Sadece bu ürünle birlikte verilen elektrik kablosunu kullanın. Bir uzatma kablosu kullanmanız gerekirse, lütfen servis yetkilinize başvurun.
- Ürün düz bir yüzeye kurulmalıdır, aksi halde ürün devrilebilir. Düzgün havalandırma için ürünün arkası ile duvar arasında boşluk bırakın. Ürünü bir mutfağa, banyoya veya neme maruz kalan bir yere yerleştirmeyin; aksi halde iç kısımların ömrünü kısaltabilir.
- Ürünü 3000 m ve daha yüksek bir rakımda monte etmeyin. Bunu yapmamak arızalara neden olabilir.

1.4. Duvara Monte Etme

Bu ekranı bir duvara monte etmek için standart bir duvara montaj kiti (piyasada bulunur) gereklidir. Kuzey Amerika'da TUV-GS ve/veya UL1678 standardına uygun bir montaj arayüzü kullanmanız önerilir.



1. Paketlendiğinde ekranın etrafına sarılmış koruyucu kılıfı üz bir yüzeye yayın. Ekranı çizmeden işleminizi kolaylaştırmak için, ekranı koruyucu kağıda yüzü aşağı bakacak şekilde yerleştirin.
2. Her türlü montaj (duvara montaj, tavana montaj vb.) için gerekli tüm aksesuarlara sahip olduğunuzdan emin olun.
3. Temel montaj takımıyla birlikte sağlanan yönergeleri izleyin. Doğru montaj prosedürlerini izlemezseniz, cihaz zarar görebilir veya kullanıcı veya kurulumu yapan kişi yaralanabilir. Ürün garantisi, yanlış kurulumdan kaynaklanan hasarları kapsamaz.
4. Duvar montaj takımı için (montaj desteğinin kalınlığından 31 mm daha uzun olan) M8 montaj vidalarını kullanın ve vidaları iyice sıkın.

1.4.1. VESA Plaka

98BDL4510D	800(Y) x 400(D) mm
------------	--------------------

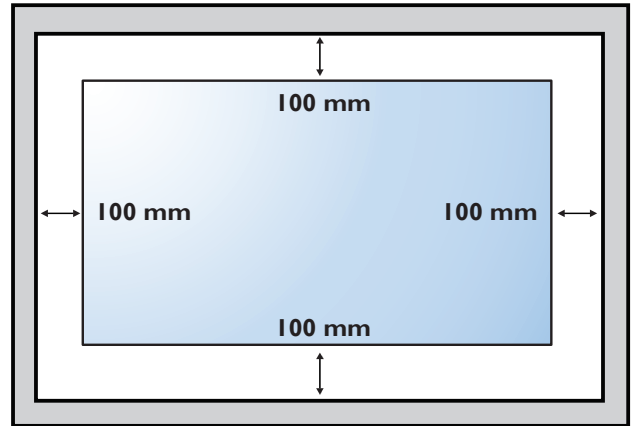
Dikkat:

Ekranın düşmesini önlemek için:

- Duvara veya tavana kurmak için, ekranı piyasada bulunabilen metal braketlerle kurmanızı öneririz. Kurulumla ilgili ayrıntılı talimatlar için braketle gelen kılavuza bakın.
- Deprem veya diğer doğal afetlerde ekranın düşmesini önlemek için, lütfen montaj yeri için braket üreticisine başvurun.

Havalandırma için gerekli alan

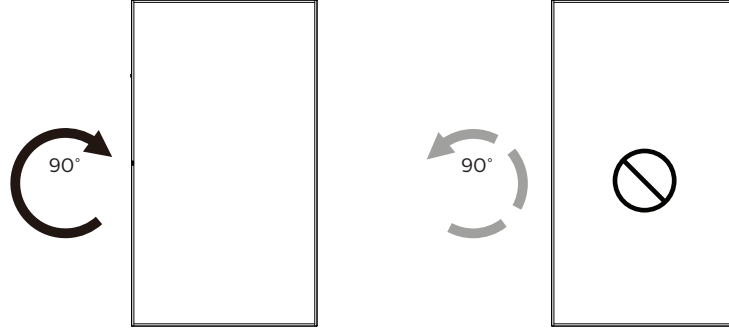
Havalandırma için üstte, arkada, sağda ve solda 100 mm boşluk bırakın.



1.5. Dikey Yönde Monte Etme

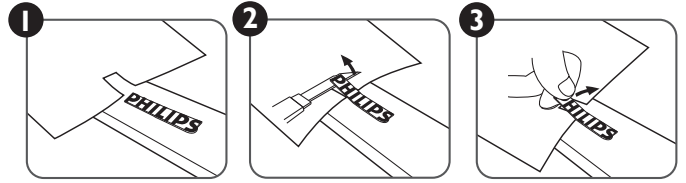
Bu ekran dikey yönde kurulabilir.

Ekranı 90 derece saat yönünde döndürün. "PHILIPS" logosu, ekranın karşısından bakıldığında SOL tarafta olmalıdır.



1.5.1. Logoyu çıkarma

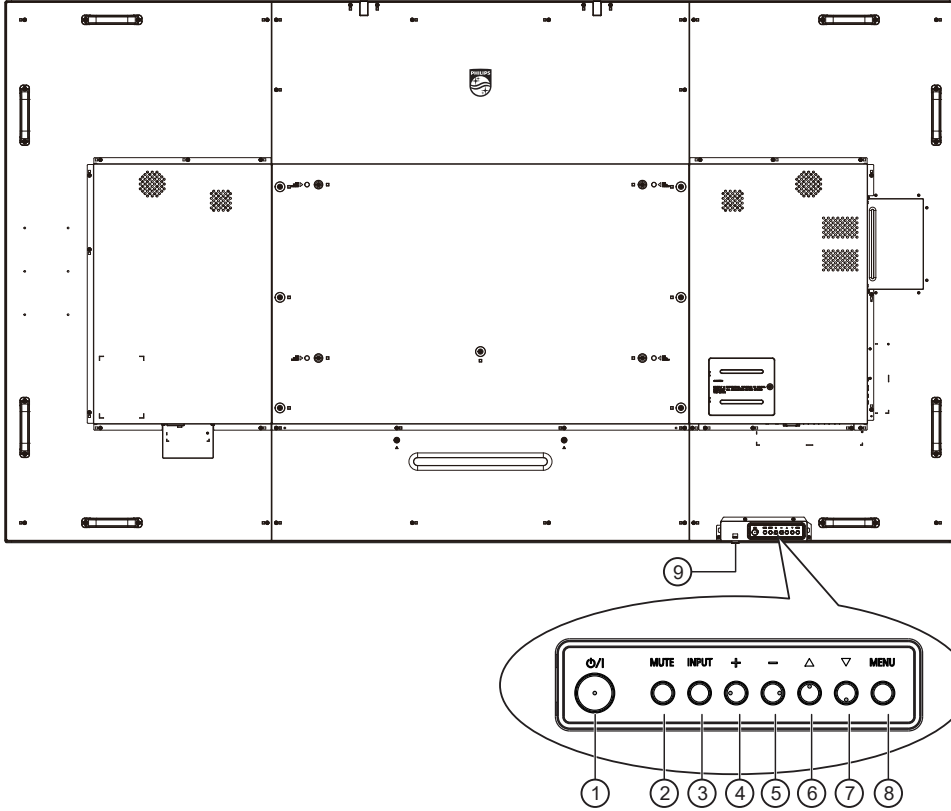
1. Ön çerçevenin çizilmesini önlemek için koruyucu olarak logo alanı büyüklüğünde kesilmiş bir kağıt parçası hazırlayın.
2. Bir bıçak kullanarak dikkatli bir şekilde logo etiketini, altına kağıdı yerleştirerek çıkarın.
3. Logo etiketini sıyırın.



NOT: Ekranı bir duvara monte ederken profesyonel bir teknisyene başvurmanızı öneririz. Kurulum profesyonel bir teknisyen tarafından yapılmazsa, ürüne gelebilecek hiçbir zarardan sorumlu değiliz.

2. Parçalar ve İşlevleri

2.1. Kontrol Paneli



① [O/I] düğmesi

Ekranı Açmak veya ekranı bekleme moduna almak için bu düğmeye basın.

② [SESSİZ] düğmesi

Sesi sessize almak veya yeniden etkinleştirmek için bu düğmeye basın.

③ [GİRİŞ] düğmesi

Giriş kaynağını seçin.
OSD menüsünde bir seçimi onaylayın.

④ [+] düğmesi

OSD menüsü açıkken ayarları veya OSD menüsü kapalıyken ses çıkış düzeyini artırır.

⑤ [-] düğmesi

OSD menüsü açıkken ayarları veya OSD menüsü kapalıyken ses çıkış düzeyini azaltır.

⑥ [▲] düğmesi

OSD menüsü Açık durumdayken seçilen öğeyi bir seviye yukarı taşıyın.

⑦ [▼] düğmesi

OSD menüsü Açık durumdayken seçilen öğeyi bir seviye aşağı taşıyın.

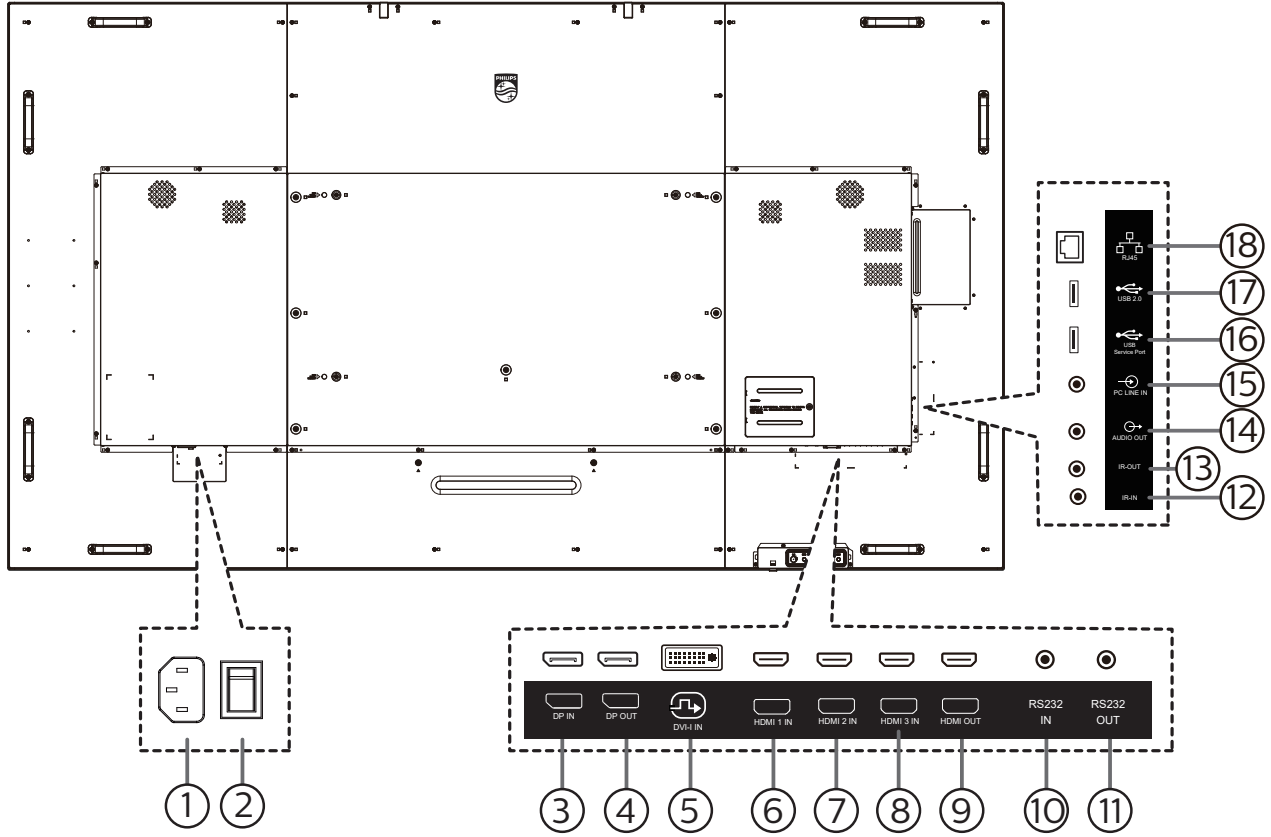
⑧ [MENÜ] düğmesi

OSD menüsü Açık durumdayken önceki menüye dönün.
Bu düğme, OSD menüsü Kapalı iken OSD menüsünü etkinleştirmek için de kullanılabilir.

⑨ Uzaktan kumanda sensörü ve güç durumu göstergesi

- Uzaktan kumandadan komut sinyalleri alır.
- Ekranın çalışma durumunu gösterir:
 - Ekran açıkken yeşil yanar
 - Ekran bekleme modundayken kırmızı yanar
 - Ekran APM moduna girdiğinde kehribar renginde yanar
 - {ZAMANLAMA} etkinleştirildiğinde ışık yeşil ve kırmızı yanar
 - Işık kırmızı renkte yanarsa, bir hatanın algılandığını gösterir
 - Ekranın ana gücü kapatıldığında ışıklar yanmaz

2.2. Giriş/Çıkış Terminalleri



① AC GİRİŞİ

Duvar prizinden AC güç girişi.

② ANA GÜÇ DÜĞMESİ

Ana gücü Açma ve Kapama arasında değiştirin.

③ DisplayPort GİRİŞİ / ④ DisplayPort ÇIKIŞI

DisplayPort video girişi / çıkışı.

⑤ DVI-İ GİRİŞİ

DVI-I video girişi.

⑥ HDMI 1 GİRİŞİ / ⑦ HDMI 2 GİRİŞİ /

⑧ HDMI 3 GİRİŞİ / ⑨ HDMI ÇIKIŞI

HDMI video/ses girişi / çıkışı

⑩ RS232 GİRİŞİ / ⑪ RS232 ÇIKIŞI

Loop-through (geçiş) işlevi için RS232 ağ girişi/çıkışı.

⑫ IR GİRİŞİ / ⑬ IR ÇIKIŞI

Düz geçiş işlevi için IR sinyali girişi / çıkışı.

NOTLAR:

- [IR GİRİŞİ] bağlıysa, bu ekranın uzaktan kumanda sensörü çalışmayı kesecektir.
- A/V aygıtınızı bu ekranla uzaktan kumanda etmek için, 16 f sayfasına ya da IR Düz Geçiş bağlantısına bakın.

⑭ SES ÇIKIŞI

Harici AV cihazına ses çıkışı.

⑮ PC LINE GİRİŞİ

VGA kaynağı için ses girişi (3,5mm stereo telefon).

⑯ USB SERVİS BAĞLANTI NOKTASI

Ana kart aygıt yazılımı güncellemesi için USB depolamaya bağlayın.

NOT: Yalnızca aygıt yazılımını güncellemek içindir.

⑰ USB 2.0 BAĞLANTI NOKTASI

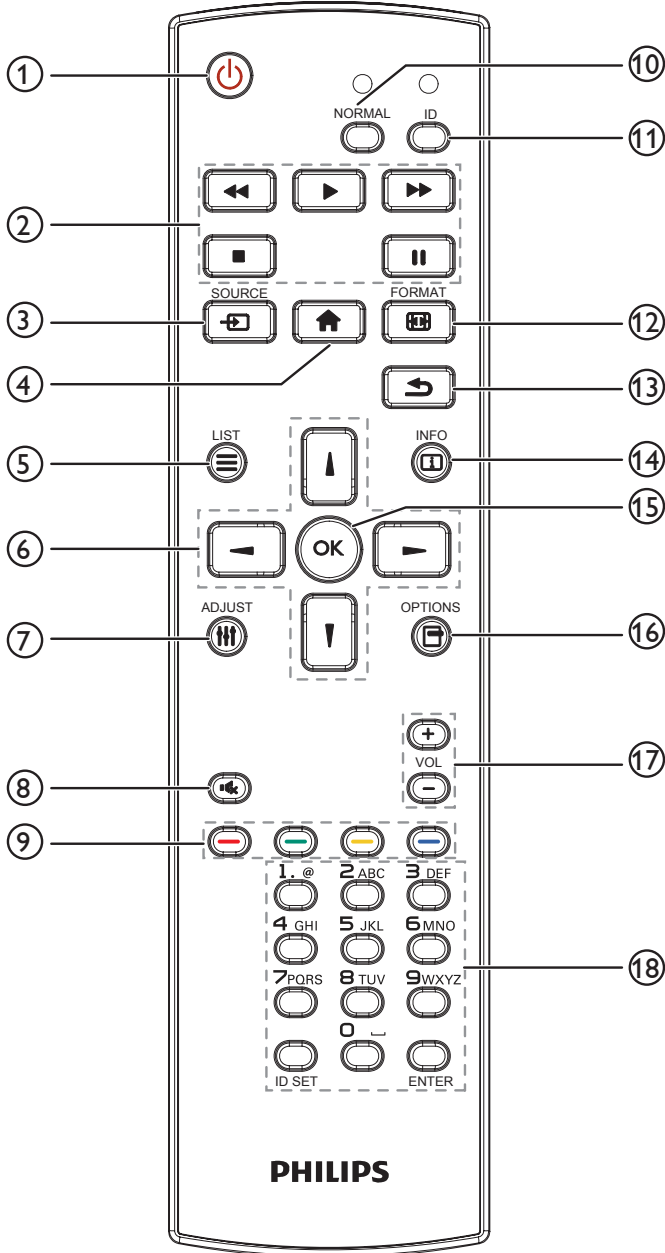
USB depolama aygıtınızı ve servis bağlantı noktanızı bağlayın.

⑱ RJ-45 GİRİŞİ

Kontrol merkezinden uzaktan kontrol sinyalini kullanmak için LAN kontrolü işlevi.

2.3. Uzaktan Kumanda

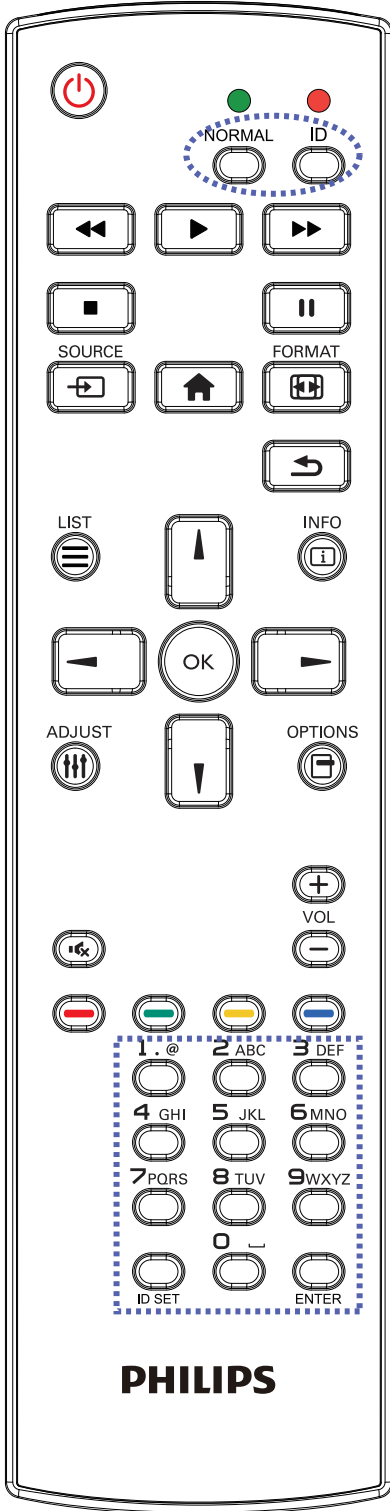
2.3.1. Genel işlevler



- ① **[GÜÇ] GÜÇ düğmesi**
Ekranı açın veya ekranı bekleme moduna alın.
- ② **[OYNAT] düğmeleri**
Ortam dosyalarının oynatılmasını kontrol eder.
- ③ **[KAYNAK] KAYNAK düğmesi**
Giriş kaynağını seçin. [↵] veya [↶] düğmesine basarak **USB, Ağ, HDMI 1, HDMI 2, HDMI 3, DP** veya **DVI-D** arasından seçim yapın. [OK] düğmesine basın.
- ④ **[BAŞLANGIÇ] BAŞLANGIÇ düğmesi**
OSD menüsüne erişin.
- ⑤ **[LİSTELE] LİSTELE düğmesi**
Ayrıldı.
- ⑥ **[GEZİNME] GEZİNME düğmeleri**
Menüler arasında gezinin ve öğeleri seçin.
- ⑦ **[AYARLA] AYARLA düğmesi**
Mevcut durumda ulaşılabilen seçenek, görüntü ve ses menülerine erişin.
- ⑧ **[SESSİZ] SESSİZ düğmesi**
Sessiz işlevini açmak/kapatmak için basın.
- ⑨ **[RENK] RENK düğmeleri**
Görevleri veya seçenekleri seçin.
- ⑩ **[NORMAL] düğmeleri**
Normal moda geçiş yapın.
- ⑪ **[KİMLİK] KİMLİK düğmeleri**
Kimlik moduna geçiş yapın.
- ⑫ **[BİÇİM] BİÇİM düğmesi**
Zoom modunu değiştirin.
- ⑬ **[GERİ] GERİ düğmesi**
Önceki menü sayfasına dönmek ya da önceki işlevden çıkış yapmak için.
- ⑭ **[BİLGİ] BİLGİ düğmesi**
Mevcut aktiviteyle ilgili ekran bilgileri.
- ⑮ **[OK] düğmesi**
Herhangi bir giriş ya da seçimi onaylayın.
- ⑯ **[SEÇENEKLER] SEÇENEKLER düğmesi**
Mevcut durumda ulaşılabilen seçenek, görüntü ve ses menülerine erişin.
- ⑰ **[SES SEVİYESİ] SES SEVİYESİ düğmesi**
Ses düzeyini artırın veya azaltın.
- ⑱ **[SAYISAL] SAYISAL düğmeler**
Ağ ayarı için metin girin ve Kimlik modu için kimliği ayarlayın.

2.3.2. ID Uzaktan Kumanda

Bu uzaktan kumandayı birçok farklı ekranda kullanmak için uzaktan kumanda ID'sini ayarlayın.



[ID] düğmesine basın. Kırmızı LED iki defa yanıp söner.

1. ID Moduna girmek için [ID SET] düğmesine 1 saniyeden uzun süreyle basın. Kırmızı LED yanar.

[ID SET] düğmesine tekrar bastığınızda ID modundan çıkacaktır. Kırmızı LED söner.

Kumanda etmek istediğiniz ekranı seçmek için [0] ~ [9] rakamlarına basın.

Örneğin: ekran No. 1 için [0] ve [1] ögesine basın, ekran No. 11 için [1] ve [1] ögesine basın.

[01] ~ [255] arasındaki numaralar kullanılabilir.

2. Herhangi bir düğmeye 10 saniye içinde basılmazsa ID Modundan çıkarılır.
3. Yanlış bir düğmeye basılırsa kırmızı LED ışıklar söner ve sonra yeniden yanana kadar 1 saniye bekleyin, sonra doğru rakamlara yeniden basın.
4. Onaylamak için [ENTER] düğmesine basın. Kırmızı LED iki defa yanıp söner ve sonra söner.

NOT:

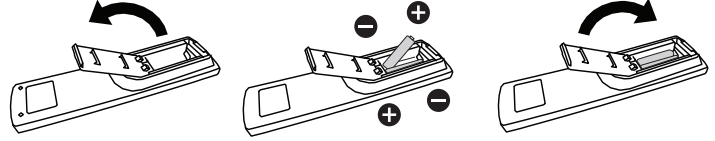
- [NORMAL] düğmesine basın. Yeşil LED iki defa yanıp söner ekranın normal çalıştığını gösterir.
- ID numarasını seçmeden önce her ekran için ID numarası belirlemek gerekir.
- Ekranı dondurmak için uzaktan kumandada "||" (duraklat) düğmesini kullanın. Ekranı çözmek için uzaktan kumandada "▶" (oynat) tuşunu kullanın.
- "Dondur" özelliği yalnızca VGA, AV, YPbPr, HDMI, DVI, DP gibi "gerçek" video kaynaklarında kullanılabilir.
- Uzaktan kumandada gerçekleştirilen herhangi bir işlem veya video modu değişikliği ekranı çözecektir.

2.3.3. Uzaktan kumandaya pilleri takma

Uzaktan kumanda iki 1,5V AAA pille çalışır.

Pilleri takmak veya değiştirmek için:

1. Açmak için kapağa basın ve kaydırın.
2. Pilleri kutupları doğru (+) ve (-) olacak şekilde yerleştirin.
3. Kapağı yerleştirin.



Dikkat:

Pillerin yanlış kullanılması sızıntıya veya patlamaya neden olabilir. Aşağıdaki talimatları izlediğinizden emin olun:

- “AAA” pilleri kutupları doğru (+ ve -) olacak şekilde yerleştirin.
- Farklı pil tiplerini birlikte kullanmayın.
- Kullanılmış bir pille yeni bir pili birlikte kullanmayın. Aksi takdirde, sızıntıya neden olabilir veya pillerin ömrünü kısaltabilir.
- Pil bölmesinde pil sızıntısını önlemek için hemen bitmiş pilleri çıkarın. Cildinize zarar verebileceğinden maruz kalan pil asidine dokunmayın.
- Pilin ateşe veya sıcak bir fırına atılması veya bir pilin mekanik olarak patlamasına veya patlamasına neden olabilecek şekilde kesilmesi; pili, patlamaya veya yanıcı sıvı veya gaz sızıntısına neden olabilecek aşırı yüksek sıcaklıktaki bir ortamda bırakmak; ve patlamaya veya yanıcı sıvı veya gaz sızıntısına neden olabilecek aşırı düşük hava basıncına maruz bırakmak.

NOT: Uzun süre kullanmayacaksanız, pilleri pil bölmesinden çıkarın.

2.3.4. Uzaktan Kumandanın Kullanımı

- Uzaktan kumandaya düşürmeyin veya çarpmayın.
- Uzaktan kumandanın içine sıvı girmesine izin vermeyin. Uzaktan kumandaya su girerse, uzaktan kumandayı hemen kuru bir bezle silin.
- Uzaktan kumandayı ısı ve buhar kaynaklarının yanına yerleştirmeyin.
- Pilleri uzaktan kumandaya koymanız gerekmedikçe uzaktan kumandayı sökmeye çalışmayın.

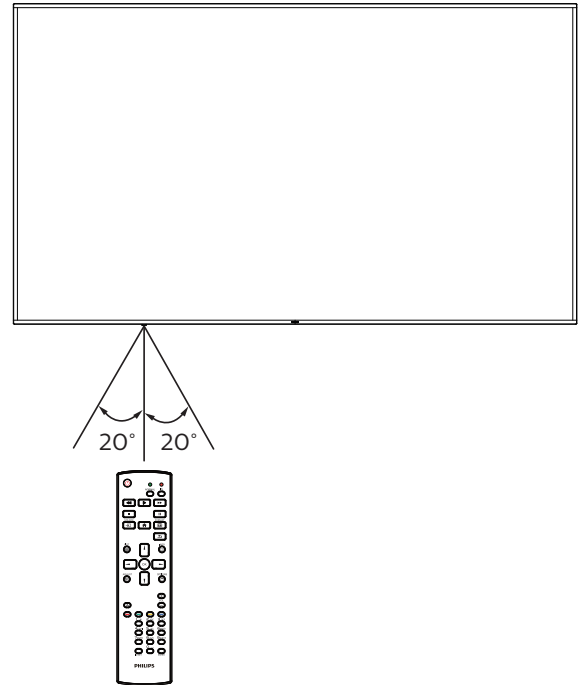
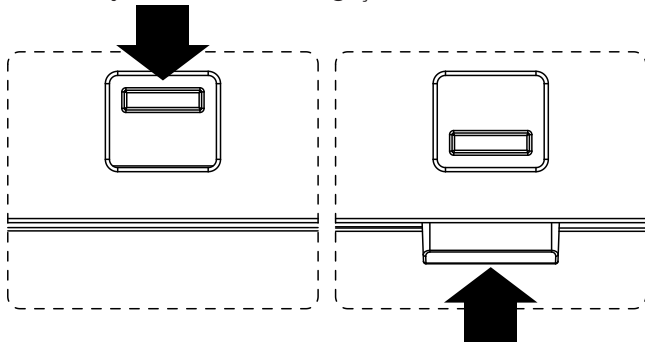
2.3.5. Uzaktan kumandanın çalışma mesafesi

Uzaktan kumandayı ekrandaki uzaktan kumanda sensörüne yöneltin.

Uzaktan kumandayı ekrandaki sensörden en fazla 5 m ötede, soldan veya sağdan 20 derece açıyla kullanın.

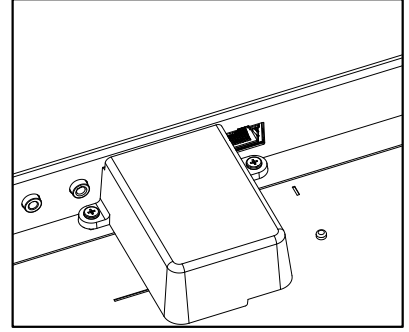
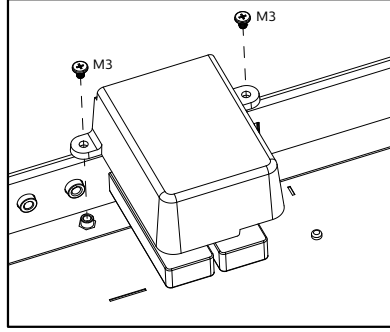
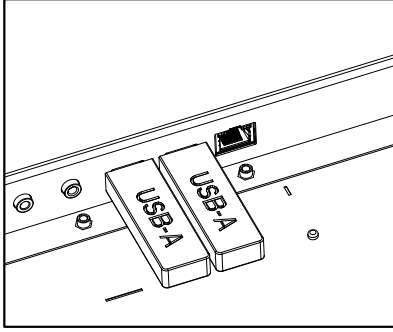
NOT:

- Ekran üzerindeki uzaktan kumanda algılayıcı doğrudan güneş ışığı ya da güçlü aydınlatma altındaysa veya bir engel sinyal iletimini engelliyorsa uzaktan kumanda düzgün çalışmayabilir.
- Uzaktan kumandanın daha iyi çalışması için bir IR sensör kablosu kullanın. (Ayrıntılar için bkz. 3.5. IR Düz Geçiş Bağlantısı)
- Uzaktan kumanda performansının daha iyi olması için lensi aşağıya doğru bastırın ve güç durumunu görmeyi kolaylaştırın.
- Ekranı hareket ettirmeniz gerekirse lensi yukarı itin.
- Bir tık sesi duyulana kadar merceği çekin/itin.

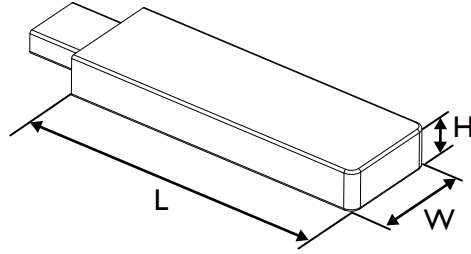


2.4. USB Kapađı

- USB kapađı ve vidaları USB ubuđu kapatmak iin kullanın.
1. USB ubuđunu kartı takın.
 2. USB kapađını takın.
 3. USB kapađını sabitlemek iin sađlanan vidayı kullanın.

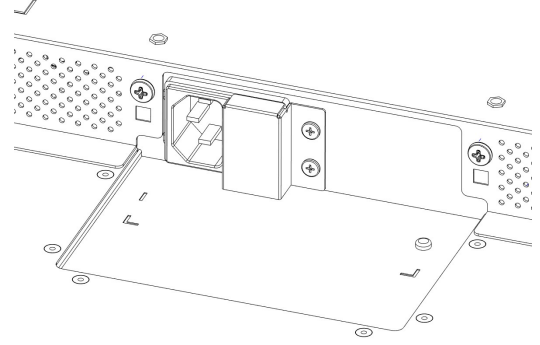
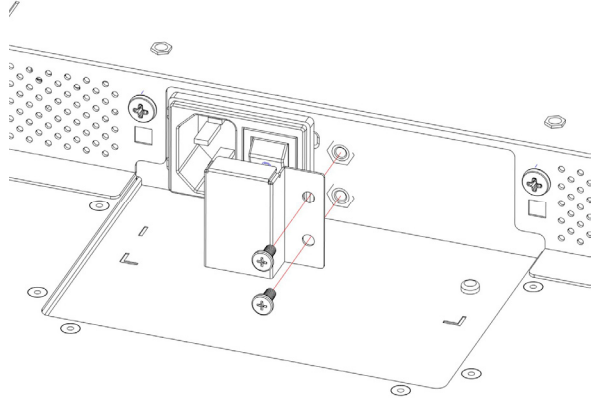


- nerilen maksimum USB bellek boyutu:
20(W)x10(H)x60(L) mm



2.5. AC Anahtarı Kapağı

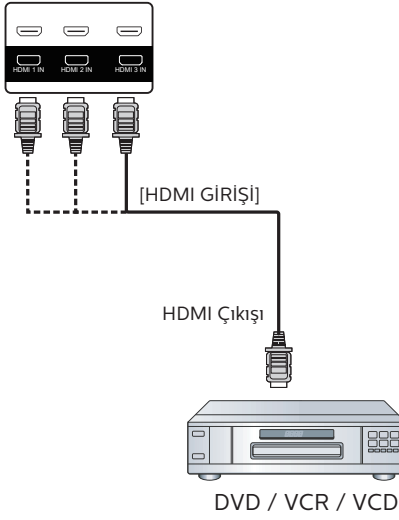
- AC anahtarını kapatmak için AC Anahtarı Kapağını kullanın.
1. AC Düğmesi Kapağını Kullanma
 2. AC Düğmesi Kapağını aksesuardan gelen vidayla sabitleyin.



3. Harici Ekipman Bağlama

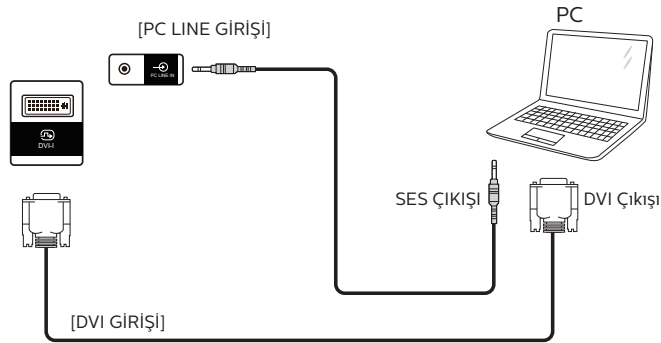
3.1. Harici Ekipmanı Bağlama (DVD/VCR/VCD)

3.1.1. HDMI video girişini kullanma

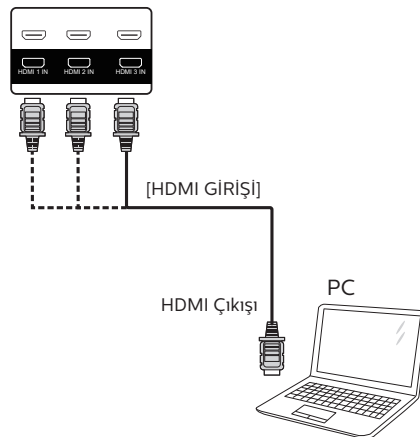


3.2. PC bağlama

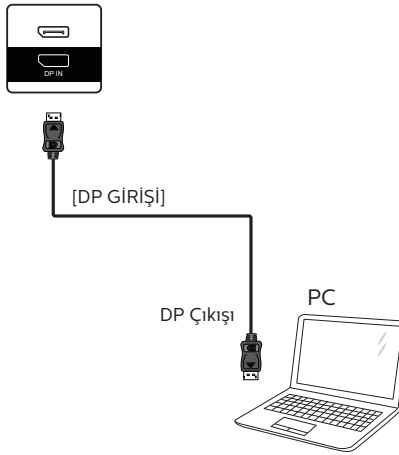
3.2.1. DVI girişini kullanma



3.2.2. HDMI girişini kullanma



3.2.3. DP girişi bağlama

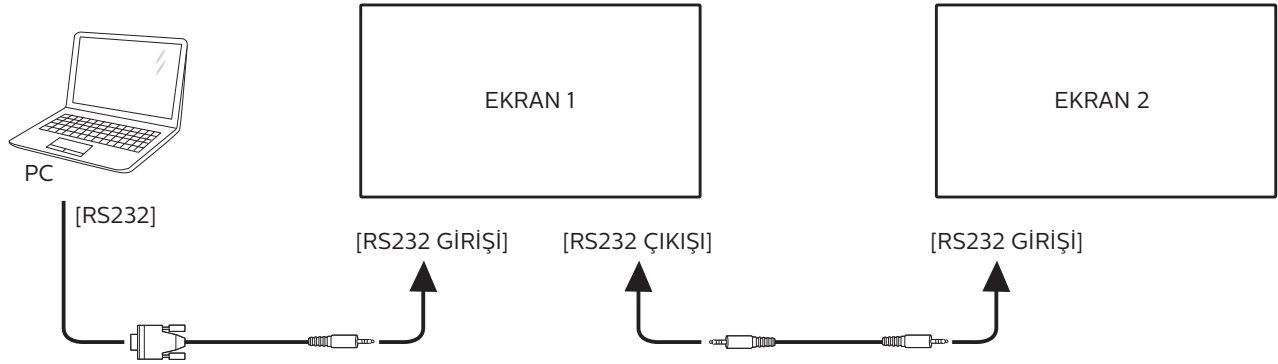


3.3. Papatya Zinciri Konfigürasyonunda Birden Fazla Ekranı Bağlama

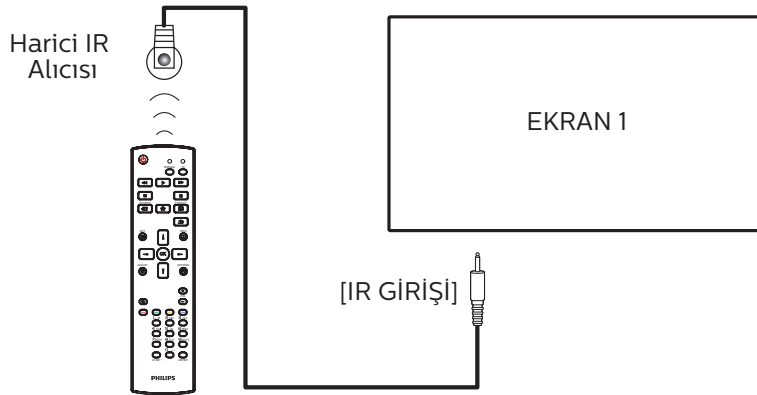
Menü panosu gibi uygulamalar için papatya zinciri konfigürasyonu oluşturmak için birden fazla ekranı birbirine bağlayabilirsiniz.

3.3.1. Ekran kontrolü bağlantısı

EKRAN 1'in [RS232 ÇIKIŞI] konektörünü EKRAN 2'nin [RS232 GİRİŞİ] konektörüne takın.



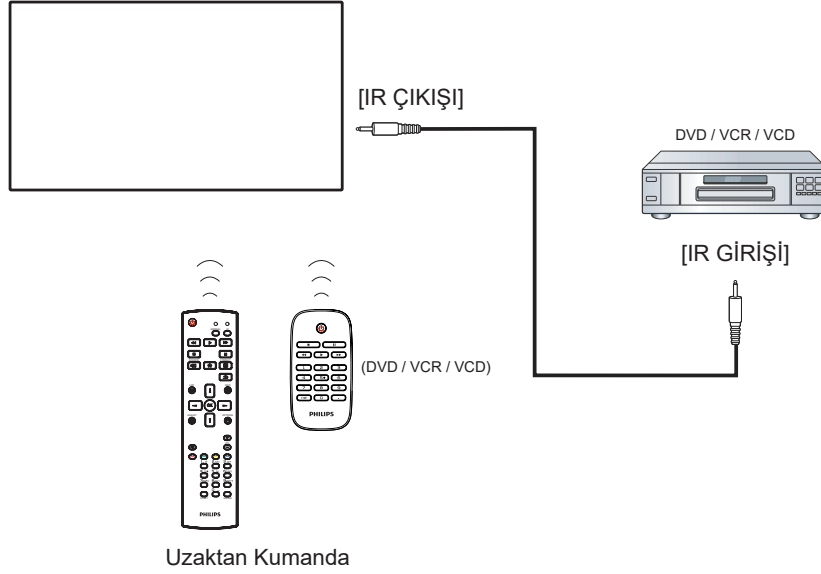
3.4. IR bağlantısı



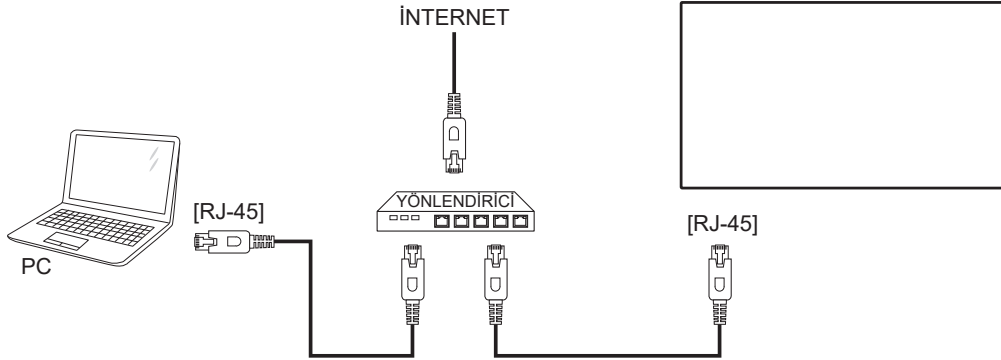
NOT:

Bu ekranın kumanda sensörü [IR GİRİŞİ] bağlı olduğunda çalışmayı kesecektir.

3.5. IR Düz Geçiş Bağlantısı



3.6. Ağa bağlanan kablo



Ağ Ayarları:

1. Yönlendiriciyi açın ve DHCP ayarını etkinleştirin.
2. Bir Ethernet kablosu kullanarak yönlendiriciyi bu ekrana bağlayın.
3. Uzaktan kumandada bulunan [**🏠**] BAŞLANGIÇ düğmesine basın, sonra **Kurulum** ögesini seçin.
4. **Ağa bağlan** işlevini seçin ve [**OK**] düğmesine basın.
5. Bu ekranın ağ bağlantısını bulmasını bekleyin.
6. “Son Kullanıcı Lisans Sözleşmesi” penceresi açılırsa sözleşmeyi kabul edin.

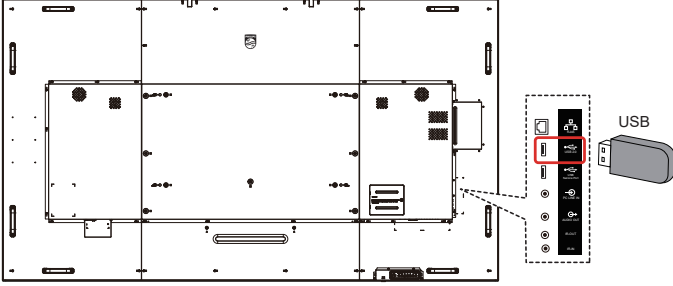
NOT: EMC direktifine uymak için koruyuculu bir CAT-5 Ethernet kablosuyla bağlayın.

4. Çalıştırma

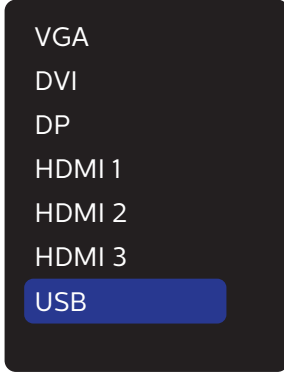
NOT: Bu bölümde açıklanan kontrol düğmesi, aksi belirtilmediği takdirde uzaktan kumanda üzerinde yer almaktadır.

4.1. Multimedya dosyalarının USB aygıtından oynatılması

1. USB aygıtınızı ekrandaki USB bağlantı noktasına bağlayın.



2. [KAYNAK] düğmesine basın, USB ögesini seçin ve [OK] düğmesine basın.

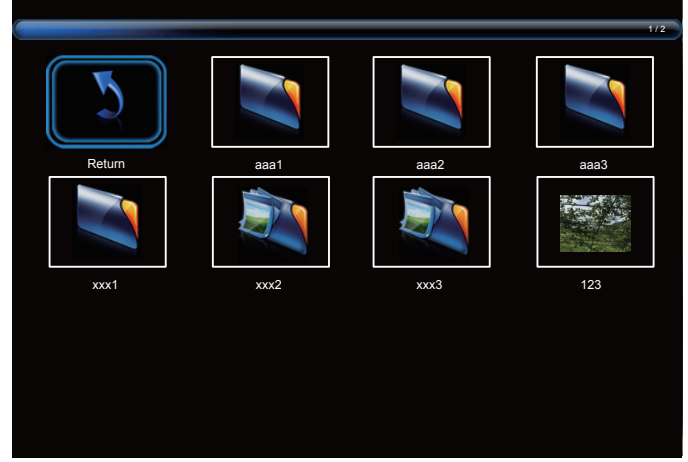


3. Bağlı USB cihazı için oynatılabilir dosyalar otomatik algılanabilir. Dosyalar otomatik olarak 3 türe ayrılır: Fotoğraf, Müzik ve Film.



4. Ögeyi seçmek için [←] veya [→] düğmesine basın. Çalma listesine girmek için [OK] düğmesine basın.
5. Bir dosya seçmek için [↑], [↓], [←] veya [→] düğmesine basın. Çalma listesine girmek için [OK] veya [▶] düğmesine basın.
6. Oynatma seçeneğini kontrol etmek için ekranda verilen talimatları izleyin.

7. Oynatmayı kontrol etmek için [OYNAT] düğmelerine (▶ || ■ ◀▶▶) basın.



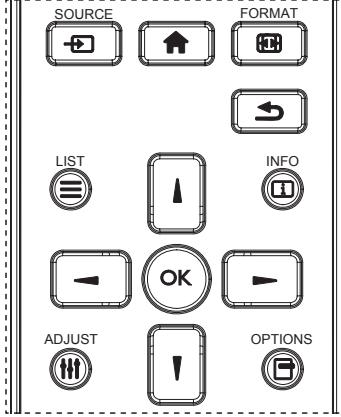
8. "Geri Dön" ögesini seçmek için [↑], [↓], [←] veya [→] düğmesine basın, sonra üst katmana dönmek için [OK] düğmesine basın.

5. OSD Menüsü

Ekran Düzeni (OSD) yapısının genel bir görüntüsü aşağıda gösterilmektedir. Ekranınızda başka ayarlar yapmanız gerektiğinde referans olarak kullanabilirsiniz.

5.1. OSD Menüde Dolaşma

5.1.1. Uzaktan Kumandayı Kullanarak OSD Menüde Dolaşma



1. OSD menüsünü görüntülemek için uzaktan kumandada [🏠] düğmesine basın.
2. Ayarlamak istediğiniz öğeyi seçmek için [▲] veya [▼] düğmesine basın.
3. Alt menüye girmek için [Tamam] veya [▶] düğmesine basın.
4. Alt menüde, öğeler arasında geçiş yapmak için [▲] veya [▼] düğmesine basın, ayarları yapmak için [◀] veya [▶] düğmesine basın. Bir alt menü varsa, alt menüye girmek için [Tamam] veya [▶] düğmesine basın.
5. Önceki menüye geri dönmek için [↶] düğmesine basın veya OSD menüsünden çıkmak için [🏠] düğmesine basın.

5.1.2. Ekranın Kontrol Düğmelerini Kullanarak OSD Menüye Gitme

1. OSD menüsünü görüntülemek için [MENÜ] düğmesine basın.
2. Ayarlamak istediğiniz öğeyi seçmek için [⊕] veya [⊖] düğmesine basın.
3. Alt menüye girmek için, [⊕] düğmesine basın.
4. Alt menüde, öğeler arasında geçiş yapmak için [▲] veya [▼] düğmesine basın, ayarları yapmak için [⊕] veya [⊖] düğmesine basın. Bir alt menü varsa, alt menüye girmek için [⊕] düğmesine basın.
5. Önceki menüye geri dönmek için [MENÜ] düğmesine basın veya OSD menüsünden çıkmak için [MENÜ] düğmesine uzun basın.

5.2. OSD Menüye Genel Bakış

5.2.1. Resim Menü

Resim	Parlaklık	50
	Kontrast	50
Ekran	Keskinlik	50
	Siyah seviyesi	50
Ses	Tint	50
	Renk	50
Konfigürasyon1	Gürültü azaltma	Düşük
	Gamma	Native
Konfigürasyon2	Renk derecesi	
	Küçük Resim	Standart
Seçenek	Akıllı güç	Kapalı
	Scan Modu	0

Parlaklık

Ekranın arka aydınlatmasının parlaklık düzeyini ayarlayın.

Kontrast

Giriş sinyali kontrast oranını ayarlayın.

Keskinlik

Bu işlem, her zaman ayrı bir görüntü tutabilecek dijital yeteneğe sahiptir.

Her resim modu için resmin Keskinlik ayarlayın.

Siyah Seviyesi

Arkaplan için görüntü parlaklığını ayarlayın.

NOT: sRGB resim modu standarttır ve değiştirilemez.

Tint (Renk Tonu)

Ekran tint ayarlayın.

+ düğmesine basıldığında cilt tonu yeşilimsi olur.

- düğmesine basıldığında cilt tonu morumsu olur.

NOT: Yalnızca VIDEO modu.

Renk (Doymuluk)

Ekran rengini ayarlayın.

+ düğmesine basarak renk derinliğini artırın.

- düğmesine basarak renk derinliğini azaltın.

NOT: Yalnızca VIDEO modu

Gürültü Azaltma

Gürültü azaltma seviyesini ayarlayın.

Gamma

Bir ekran gama değeri seçin. Sinyal girişi parlaklık performans eğrisini gösterir. {Native} / {2.2} / {2.4} / {s gamma} / {D-image} değerlerinden birini seçin.

NOT: sRGB resim modu standarttır ve değiştirilemez.

Renk Derecesi

Renk sıcaklığını ayarlamak için kullanılır.

Görüntü, renk sıcaklığı azaldığında kırmızımsı arttığında mavimsi olur.

Küçük Resim

PQ ayarı

PC modu: {Standart} / {Çok parlak} / {sRGB}.

Video modu: {Standart} / {Çok parlak} / {Sinema}.

Akıllı Güç

Akıllı Güç kontrolü parlaklık kontrolüyle ilişkili değildir:

1. Parlaklık başlangıç ayarı
70 (0-100 aralığında)
Maksimum güç tüketiminin %70'i güç tüketimi
2. Akıllı Güç
KAPALI: uyarlaması yok
ORTA DÜZEY: Geçerli ayarlara göre %65 güç tüketimi
YÜKSEK: Geçerli ayarlara göre %80 güç tüketimi

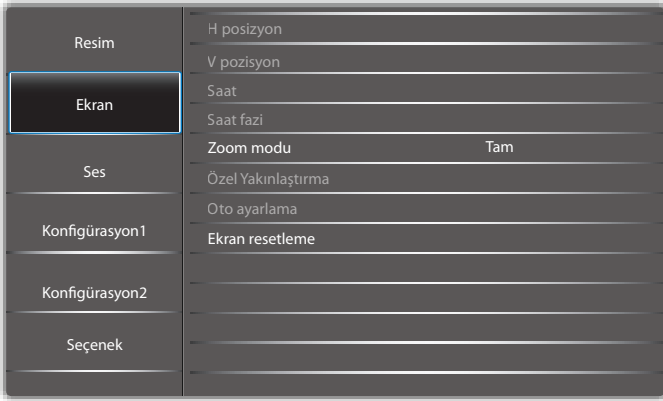
Resim Resetleme

Resim menüsündeki tüm ayarları sıfırlayın.

"Evet" ögesini seçin ve fabrika ön ayar verilerini geri yüklemek için "AYARLA" düğmesine basın.

İptal edip önceki menüye geri dönmek için "ÇIKIŞ" düğmesine basın.

5.2.2. Ekran menüsü



H pozisyon

Yatay Görüntü konumunu LCD ekran alanı içinde kontrol edin.

Ekranı sağa taşımak için + düğmesine basın.

Ekranı sola taşımak için - düğmesine basın.

NOT: Yalnızca VGA girişi.

V pozisyon

Dikey Görüntü konumunu LCD ekran alanı içinde kontrol edin.

Ekranı yukarı taşımak için + düğmesine basın.

Ekranı aşağı taşımak için - düğmesine basın.

NOT: Yalnızca VGA girişi.

Saat

Ekrandaki görüntü genişliğini sağa genişletmek için + düğmesine basın.

Ekrandaki görüntü genişliğini sola daraltmak için - düğmesine basın.

NOT: Yalnızca VGA girişi.

Saat fazi

Bu ayarı artırarak veya azaltarak odaklama, netlik ve görüntü stabilitesini artırır.

NOT: Yalnızca VGA girişi.

Zoom modu

PC modu: {Tam} / {4:3} / {1:1} / {16:9}/ {21:9}/ {Özel}.

Video modu: {Tam} / {4:3} / {1:1} / {16:9}/ {21:9}/ {Özel}.

*Zoom modu ayarı giriş ile tanımlanır. Çoklu pencereler olarak girilirse ayar pencereler için aynı girişi yapar.

BİLGİ OSD en son ayarı gösterir.



	Tam Bu mod tam ekran görüntüsünü kullanarak 16:9 biçiminde iletilen görüntülerin doğru oranlarını geri kazandırır.
	4:3 Resim 4:3 biçiminde yeniden oluşturulur ve görüntünün her iki yanında siyah bir şerit gösterilir.
	1:1 Bu mod, orijinal görüntü boyutunu ölçeklendirmeden görüntüyü ekranda piksel piksel görüntüler.
	16:9 Resim, 16:9 biçiminde ve üst ve altta siyah bantlı gösterilir.
	21:9 Resim, 21:9 biçiminde ve üst ve altta siyah bantlı gösterilir.
	Özel Özel Zoom alt menüsünde özel zoom ayarlarını uygulamayı seçin.

Özel Yakınlaştırma

Bu işlevi, görüntülemek istediğiniz görüntüyü uydurmak için daha fazla zoom ayarı yapmak için kullanın.

NOT: Bu öge yalnızca {Zoom modu} {Özel} olarak ayarlandığında çalışır.

	Yakınlaştır Görüntünün yatay ve dikey boyutlarını aynı anda genişletir.
	Yatay Yakınlaştır Yalnızca görüntünün yatay boyutunu genişletir.
	Dikey Yakınlaştır Yalnızca görüntünün dikey boyutunu genişletir.

	H pozisyon Görüntünün yatay pozisyonunu sola veya sağa taşır.
	V pozisyon Görüntünün dikey pozisyonunu yukarı veya aşağı taşır.

Oto ayarlama







Y pozisyon, D pozisyon, Saat ve Fazı otomatik olarak algılayıp ayarlamak için "Ayarla" ögesine basın.

NOT: Yalnızca VGA girişi.

Ekran resetleme

Ekran menüsündeki tüm ayarları fabrika önayar değerlerine resetler.

5.2.3. Ses

Resim	Balans		50
	Treble		50
Ekran	Bas		50
	Ses		30
	Ses Çıkışı Ses		30
	Max. Ses Düzeyi		100
	Min. Ses Düzeyi		0
Konfigürasyon1	Sessiz	Kapalı	
	Hoparlör	Açık	
Konfigürasyon2	Ses Dzy Eştl	Kapalı	
	Ses Kaynağı	Dijital	
Seçenek	Audio reset		

Balans

Sol veya sağ ses çıkışı balansını vurgulamak için ayarlayın.

Treble

Yüksek tiz sesini artırmak veya azaltmak için ayarlayın.

Bas

Düşük tiz sesini artırmak veya azaltmak için ayarlayın.

Ses

Ses düzeyini ayarlayın.

Ses Çıkışı Ses

Ses çıkışı düzeyini artırmak veya azaltmak için ayarlayın.

Min. Ses Düzeyi ≤ Ses ≤ Max. Ses Düzeyi

NOT: Bu işlev Ses Çıkışı Eşitleme ögesi Açık olduğunda devre dışı olacaktır.

Max. Ses Düzeyi

Maksimum ses düzeyi ayarı için kendi sınırınızı belirleyin.

Min. Ses Düzeyi

Minimum ses düzeyi ayarı için kendi sınırınızı belirleyin.

Sessiz

Sessiz işlevini açın/kapatın.

Hoparlör

Dahili hoparlörü açın/kapatın.

NOT: Bu işlev yalnızca "Ses Çıkışı Eşitleme" açık iken kullanılabilir.

Ses Dzy Eştl

Dahili hoparlörlerin sesiyle senkronize etmek için ses çıkışı (hat çıkışı) sesini ayarlanabilir şekilde etkinleştirin/devre dışı bırakın ancak PD dahili hoparlör sesi sessiz kalacaktır.

Ses kaynağı

Ses girişi kaynağını seçin.

Analog: ses girişinden gelen ses.

Dijital: HDMI/DVI sestten gelen ses.

Displayport: DP'den gelen ses

Audio reset

Ses menüsündeki tüm ayarları fabrika önayar değerlerine resetler.

5.2.4. Konfigürasyon1 resetleme

Resim	Açık durum	Son durum
	Panel tasarrufu	
Ekran	RS232 yönlendrm	RS232
	Kaynakta yükle	Son giriş
Ses	WOL	Kapalı
	Işık sensörü	Kapalı
	İnsan snsörü	Kapalı
	Güç LED'i ışığı	Açık
	Network Settings	
Konfigürasyon2	Konfigürasyon resetleme	
Seçenek	Fabrika ayarları	

Açık durum

Güç kablosunu bir dahaki sefere bağladığınızda ekran durumunu seçin.

- {Güç kapalı} - Güç kablosu prize bağlandığında ekran kapalı kalır.
- {Açmaya Zorla} - Güç kablosu prize bağlandığında ekran açılır.
- {Son durum} - Güç kablosu çıkarılırken ve tekrar takılırken ekran önceki güç durumuna geri döner (açık/kapalı/bekleme).

Panel tasarrufu

"Görüntü kalıntısı" veya "çift görüntü" riskini azaltmak üzere panel tasarrufu işlevlerini etkinleştirmek için seçin.

- {Parlaklık} - {Açık} ögesini seçtiğinizde görüntü parlaklığı uygun bir seviyeye düşürülür. Bu seçimde, Resim menüsünde Parlaklık ayarı kullanılamaz.
- {Piksel değiştirme} - Ekran görüntü boyutunu biraz aşması için zaman aralığını ({Oto} / {10 ~ 900} saniye / {Kapalı}) olarak seçin ve piksel konumlarını dört yönde (yukarı, aşağı, sola veya sağa) kaydırın.

RS232 yönlendrm

Ağ denetim noktası seçin.

Seçenekler: {RS232} / {LAN ->RS232}.

Kaynakta yükle

Ön yüklerken kaynağı seçin.

WOL

LAN'da uyandırma işlevini açmak veya kapatmak için seçin.

Seçenekler: {Kapalı} / {Açık}

Işık sensörü (Philips aksesuarı CRD41 Harici Sensör Kutusu gerekir)

Ortam parlaklığına göre arka ışık ayarını açmak veya kapatmak için seçin.

Seçenekler: {Kapalı} / {Açık}

İnsan sensörü (Philips aksesuarı CRD41 Harici Sensör Kutusu gerekir)

Bu işlev, insanın varlığını algıladığında arka ışığı Açık konuma getirecek ve belirli bir süre sonra kapatacaktır.

Seçenekler şunlardır:

- {Kapalı} (Varsayılan), {10 Min.}, {20 Min.}, {30 Min.}, {40 Min.}, {50 Min.}, {60 Min.}

Güç LED'i ışığı

Göstergeyi kapatmak için {Kapalı} ögesini seçin.

NetworkSettings

- DHCP Etkin-> IP adresi değişiklik yapılamaz/Alt ağ maskesi/Varsayılan ağ geçidi.
- DHCP Devre dışı-> IP adresi/Alt ağ maskesi/Varsayılan ağ geçidi manuel girilebilir.

Konfigürasyon1 resetleme

Konfigürasyon1 menüsündeki tüm ayarları fabrika önayar değerlerine resetler.

Fabrika ayarları

{Resim}, {Ekran}, {Ses}, {PIP} (Resim İçinde Resim), {Konfigürasyon1}, {Konfigürasyon2} ve {Advanced option} (Gelişmiş seçenek) OSD menülerindeki tüm ayarları fabrika önayar değerlerine sıfırlar.

[←] veya [→] düğmesine basarak {Yeniden Başlat} ögesini seçin ve sıfırlamak için [OK] düğmesine basın.

5.2.5. Konfigürasyon2 resetleme

Resim	OSD kapat	15
	Menü sydmlik	0
Ekran	OSD bilgi	4 Sec.
	Logo	Açık
Ses	Monitör ID	
	Isınma durumu	
	Monitor bilgisi	
Konfigürasyon1	HDMI EDID	1.4
	OSD döndürme	Manzara
Konfigürasyon2	Diller	Türkçe
	Konfigürasyon resetleme	
Seçenek		

OSD kapat

OSD (ekran üstü kumanda) menüsünün ekranda kalacağı süreyi ayarlayın.

Seçenekler şunlardır: {5 ~ 100} saniye.

Menü sydmlik

OSD şeffaflığını ayarlayın.

- {0} - Şeffaflık kapalı.

- {1-100} - Şeffaflık düzeyi 1-100

OSD bilgi

Ekranın sağ üst köşesinde OSD bilgisini görüntülenme süresini ayarlayın. Bilgi OSD giriş sinyali değiştiğinde görüntülenir.

Bilgi OSD {Kapalı} seçimiyle ekranda kalır.

Seçenekler şunlardır: {1 - 60} saniye.

Logo

Ekranınızı açtığınızda Logo resmini etkinleştirmek veya devre dışı bırakmak için seçin.

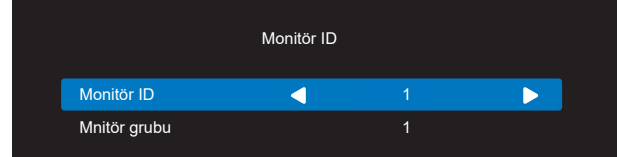
Seçenekler şunlardır: {Kapalı} / {Açık}

Monitör ID

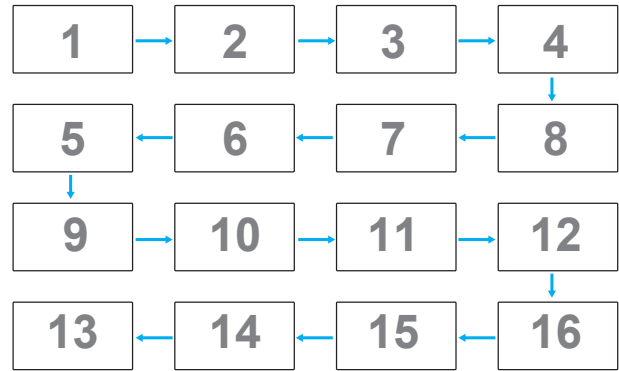
RS232 bağlantısı yoluyla ekranı kontrol etmek için kimlik no'yu ayarlayın.

Ekranın birden fazla seti bağlandığında her ekranın benzersiz bir kimlik no'su olmalıdır. Monitör ID numarası aralığı 1 ilâ 255 arasındadır.

- {1-255} - {Monitör ID} Varsayılan ayar 1'dir.
- {1-255} - {Mnitör grubu} Varsayılan ayar 1'dir.
- {1-15} - {Döşm matrisi} Varsayılan ayar 1'dir.
- {Oto ID} {Oto ID} ayar işlevi, bağlı makinenin {Monitör ID} ögesini {Döşm matrisi} ayarlarına göre ayarlamayı sağlar. Örnek: Döşm matrisi 4 olarak ayarlıdır
- {Döşm Matrisi}: Döşm matrisi numarası aralığı 1 ile 15 arasındadır. Varsayılan ayar 1'dir.



- {Oto ID}: Seçenekler şunlardır: {Start} (Başlat) / {Bitir}. Varsayılan {Bitir}.
- Makinelerin Kimliklerini mevcut olandan itibaren ayarlamak için Start seçeneğine geçin. Ayar tamamlandığında, seçenek otomatik olarak End'e geçer. Bu işlevi kullanmak için, RS-232 kablosuna sahip tüm makineleri seri bağlayın ve Kontrol portalarını da RS-232'ye ayarlayın.



Isınma durumu

Bu işlev, herhangi bir anda termal durumu kontrol etmenizi sağlar.

Monitor bilgisi

Giriş kaynağı, Çözünürlük, Model adı, Yazılım sürümü, seri, çalışma saatleri ve MAC adresi dahil olmak üzere ekranınızla ilgili bilgileri gösterir.

Monitor bilgisi	
Model adı	XXXX
Seri	XXXX
Çalışma saatleri	XXXX
Yazılım Sürümü	XXXX
MAC adresi	XXXX

HDMI EDID

HDMI EDID türünü değiştir: {HDMI 1.4}, {HDMI 2.0}.

OSD Döndürme

Manzara/Portre

Diller

OSD menü dilini ayarlayın.

Konfigürasyon2 resetleme

Konfigürasyon2 menüsündeki tüm ayarları fabrika önayar değerlerine sıfırlar.

5.2.6. Seçenek

Resim	Giriş çözünürlüğü	
	IR kontrol	
Ekran	Klavye kontrolü	
	Döşeme	
	Off timer	Kapalı
Ses	Tarih ve saat	
	Zamanlama	
Konfigürasyon1	HDMI with One Wire	Kapalı
	Oto sin al	
Konfigürasyon2	Güç koruması	
	USB Oto pynat	Kapalı
Seçenek	Slayt Gösterisi Süresi	5 Sec.

Giriş çözünürlüğü

VGA girişinin çözünürlüğünü ayarlayın. Bu, yalnızca ekran VGA giriş çözünürlüğünü doğru algılayamadığında gerekir.

NOT: Bu öğe yalnızca VGA girişi için kullanılır.

Seçenekler şunlardır:

- {1024x768 / 1280x768 / 1360x768 / 1366x768}
- {1400x1050 / 1680x1050}
- {1600x1200 / 1920x1200}
- {Otomatik}: Çözünürlüğü otomatik olarak belirler.

Seçili ayarlar güç kapatılıp tekrar açıldıktan sonra etkinleşir.

IR kontrol

Birden fazla ekran bir RS232C bağlantısı aracılığıyla bağlandığında, uzaktan kumandanın çalışma modunu seçin.

- {Normal} - Tüm ekranlar uzaktan kumanda ünitesiyle normal olarak çalıştırılabilir.
- {Birincil} - Uzaktan kumanda işlemi için bu ekran birincil ekran olarak atanır. Yalnızca bu ekran uzaktan kumandayla çalıştırılabilir. (Birincil modda, IR tuşuna her

zaman Monitör ID/grup ayarlarından bağımsız olarak işlem yapılır).

- {İkincil} - Bu ekran ikincil ekran olarak atanır. Bu ekran uzaktan kumandayla çalıştırılmaz ve kontrol sinyalini yalnızca birincil ekrandan RS232C bağlantısı yoluyla alır.
- {Tümü Kilit} / {Ses Hariç Kilit} / {Güç Hariç Kilit} / {PWR ve VOL dışı tüm kilit} - Bu ekranın uzaktan kumanda işlevini kilitleyin. Kilidi açmak için, 6 (altı) saniye kadar uzaktan kumandanın [i] BİLGİ düğmesini basılı tutun.

Klavye kontrolü

Ekran klavyesi (kontrol düğmeleri) işlevini etkinleştirmeyi veya devre dışı bırakmayı seçin.

- {Kilidi Aç} - Klavye işlevini etkinleştirir.
- {Tümü Kilit} / {Ses Hariç Kilit} / {Güç Hariç Kilit} / {PWR ve VOL dışı tüm kilit} - Klavye işlevini devre dışı bırakın.

NOT: "Klavye Denetimi Kilidi Modu" Bu işlev tüm Klavye Denetimi işlevlerine erişimi tamamen devre dışı bırakır. Klavye denetimi kilidini etkinleştirmek veya devre dışı bırakmak için [+] ve [i] düğmelerine birlikte basın ve en az 3 saniye bu düğmeleri basılı tutun.

Döşeme

Bu işlev ile, bu ekranın en fazla 225 setinden oluşan tek büyük ekran matris (video duvar) oluşturabilirsiniz (en fazla dikeyde 15 set ve yatayda 15 set). Bu işlev papatya zinciri bağlantısı gerektirir.

Döşeme	
Gecikmede Değiş	Kapalı
Parlaklık	Normal
Etkinleştir	Kapalı
Y monitörler	1
D monitörler	1
Konum	1
Çerçeve deng.	Kapalı
ÇerçeveKarşılaştır Üst	13
ÇerçeveKarşılaştır Alt	22
ÇerçeveKarşılaştır Sol	7
ÇerçeveKarşılaştır Sağ	7

Off Timer

Güç kapatma zamanını otomatik olarak ayarlayın (saat olarak).

Tarih ve saat

Ekranın dahili saati için geçerli tarih ve saati ayarlar.

NOTLAR:

Yaz saati uygulaması tanımı ve davranışı:

Gün ışığından yararlanma uygulamasının şu anki uygulaması, gün ışığından yararlanma saatinin nasıl ayarlanacağını bilmeyen bir kullanıcı için bir hatırlatma aracıdır.

Gerçek zamanlı saati otomatik olarak ayarlamaz. Sorun bölgeye veya ülkeye göre belirlenen saati ne zaman ayarlayacağınıza dair standart kuralların olmamasıdır. Bu sorunu çözmek için, kullanıcının gün ışığından yararlanma başlangıç/bitiş tarihini ayarlayabilmesi gerekir. Gün ışığından yararlanma düzeltilmesi açıkken (kullanıcı tarafından seçilebilir), gerçek zaman saati gün ışığından yararlanma saatinin açık/kapalı olduğu tarihte ayarlanmalıdır. Gün ışığından yararlanma başlangıcında saatin saat 2 yönünde 1 saat ileri ayarlanması gerekir. Gün ışığından yararlanma tarihinin bitiminde saatin saat 2 yönünde 1 saat geriye ayarlanması gerekir.

Mevcut gün ışığı açma/kapama menüsü aşağıdaki menü yapısı ile değiştirilmelidir:

Menü öğesi {Daylight saving} (Gün ışığından tasarruf) aşağıdaki öğeleri içeren alt menüyü açar:

- Menü öğesi {Yaz saati başlama tarihi} {1-12 ay} seçim öğesinin {1st, 2nd, 3rd, 4th, son} pazar günü seçim öğesi
- Menü öğesi {Yaz saati bitiş tarihi} Seçim öğesi {1st, 2nd, 3rd, 4th,son} Seçim öğesinin {1-12 ay} pazar günü
- Menü öğesi {Düzeltilme zamanı} Seçim öğesi {0.5, 1.0, 1.5, 2.0} saat
- Menü öğesi {Daylight saving} (Gün ışığından tasarruf) Seçim öğesi {açık, kapalı}

“Yaz saati” “açık” iken gerçek zamanlı saat yaz saatinde otomatik ayarlanacaktır (örn. 5 Nisan 2015, 02.00: saat 1 saat sonrasına ayarlanacaktır veya 25 Ekim 2015, 02.00: saat 1 saat öncesine ayarlanacaktır).

Zamanlama

Bu işlev, ekranın etkinleşmesi için en fazla 7 (yedi) farklı zamanlanmış zaman aralığı programlamanızı sağlar.

Şunları seçebilirsiniz:

- Ekranın Açılıp Kapatılma Zamanı.
- Ekranın etkinleşeceği haftanın günü.
- Her zamanlanmış etkinleştirme süresi için ekranın hangi giriş kaynağını kullanacağını.

NOT: Bu işlevi kullanmadan önce, {Tarih ve saat} menüsünden güncel tarihi ve saati ayarlamanızı öneririz.

1. Alt menüye girmek için [Tamam] veya [▶] düğmesine basın.



2. Bir zamanlama öğesi (öge numarası 1 – 7) seçmek için [▲] veya [▼] düğmesine basın ve alt menüye girmek için [Tamam] veya [▶] düğmesine basın.



- {Durum} - Durumu Açık veya Kapalı olarak seçmek için [◀] veya [▶] düğmesine basın.
- {Kaynak} - Giriş kaynağını seçmek için [◀] veya [▶] düğmesine basın.

- {Açılma Zamanı} - Ayarlamak için [▲] veya [▼] düğmesine basın, ekran belirtilen saatte açılacaktır.
 - {Kapanma Zamanı} - Ayarlamak için [▲] veya [▼] düğmesine basın, ekran belirtilen saatte kapanacaktır. Açılış veya kapanma zamanlaması işlevini kullanmak istemiyorsanız, saat ve dakika seçeneklerini boş bırakın.
 - {Yineleme modları} -Haftanın hangi günü bu zamanlama öğesinin etkili olacağını seçmek için [▶] düğmesine basın ve sonra [Tamam] düğmesine basın.
3. Daha fazla zamanlama ayarı için, [↶] öğesine basın ve sonra yukarıdaki adımları tekrarlayın. Zamanlama öğesi numarasının yanındaki kutuda bulunan onay işareti, seçilen zamanlamanın etkin olduğunu gösterir.

NOTLAR:

- Zamanlama çakışırsa, zamanlanan güç açma zamanı zamanlanan güç kapatma zamanına göre öncelik taşır.
- Aynı süre için programlanmış iki zamanlama öğesi varsa, en yüksek numaralı zamanlama öncelik taşır. Örneğin, #1 ve #2 zamanlama öğesinin ikisi için güç açma 7:00 ve güç kapatma 17:00 olarak ayarlandıysa, yalnızca zamanlama öğesi # 2 etkili olacaktır.

HDMI with One Wire

CEC denetimi.

- {Kapalı} - CEC devre dışı. (Varsayılan)
- {Açık} - CEC'i Etkinleştir.

Oto sin al

Bu işlev ekranın mevcut sinyal kaynaklarını otomatik olarak algılayıp görüntülemesini sağlar.

- {Kapalı} - Bir giriş bağlandığında, yalnızca manuel olarak seçilebilir.

Seçilen giriş sinyal içeriyorsa, sistemi her seçeneğin arama sırasına göre görüntüyü otomatik olarak gösterecek şekilde ayarlayın.

Seçenekler şunlardır: {Oto} / {Yük Dev}

- {Oto}: Displayport->VGA->DVI-I->HDMI1->HDMI2->USB
- {Yük Dev}
 - Yük Dev 1: Kullanıcı tanımlı ayar. Varsayılan:HDMI 1.
 - Yük Dev 2: Kullanıcı tanımlı ayar. Varsayılan:HDMI 1.
 - Yük Dev 3: Kullanıcı tanımlı ayar. Varsayılan:HDMI 1.
 - Yük Dev 4: Kullanıcı tanımlı ayar. Varsayılan:HDMI 1.
 - Yük Dev 5: Kullanıcı tanımlı ayar. Varsayılan:HDMI 1.

Birincil sinyal kaybolursa ekran, öncelik listesinde tanımlanan sonraki uygun kaynağı arayarak yük devretmeye başlar.

Lütfen aşağıdaki koşullar altında yük devretmenin askıya alınacağını ve sinyal yeniden kaybolduğunda yük devretmenin devam edeceğini unutmayın.

- Kaynakta yük: Ekran açıldığında, bu OSD seçeneğinde tanımlanan kaynağa gidecektir.
- Zamanlayıcı: Ekran zamanlayıcı tarafından açıldığında, geçerli saate göre ilgili kaynağa gidecektir.

- Kullanıcı işlemi: Geçerli kaynak ne olursa olsun, kullanıcı manuel olarak kaynağı değiştirdiğinde, yük devretme askıya alınır.

Gücü açtıktan sonra yük devretmenin 1. öncelikli kaynaktan başladığından emin olmak için lütfen kaynaktaki 1. öncelikli kaynağını önyükleme olarak ayarlayın.

Güç koruması

Mod 1 [TCP kapalı, WOL açık, otomatik kapat]

Mod 2 [TCP kapalı, WOL açık, otomatik aç/kapat]

Mod 3 [TCP açık, WOL kapalı, otomatik aç/kapat]

Mod 4 [TCP açık, WOL kapalı, otomatik aç/kapat yok]

USB Oto pynat

Kaynak türünü oynatmak için seçin. Seçenekler şunlardır: {kapalı} / {Açık}.

Slayt Gösterisi Süresi

USB Oto pynat ve USB Çlm Lst. için her resmin süresi.

USB Çlm Lst.

Çalmak için 1 çalma listesi seçin, en fazla 7 çalma listesi desteklenir.

USB kopylm

PD ayarlarını bir ayardan diğerine kopyalayın.

İçe aktar: Ayarları başka bir setten içe aktarın.

Dışa aktar: Ayarları başka bir sete dışa aktarın.

Aygıt yazılımı güncelle

Aygıt yazılımını USB disk ile güncelleyin.

Seçenek Sıfırla

Seçenek menüsündeki tüm ayarları fabrika önayar değerlerine resetler.

6. Desteklenen Medya Biçimleri

USB Multimedia Formatları

Video biçimi		
Video Codec	Çözünürlük	Bit Hızı
MPEG1/2	1080P@30fps	40Mbps
H.264	1080P@30fps	50Mbps
WMV3	1080P@30fps	40Mbps
Motion JPEG	640x480@30fps	40Mbps

Ses biçimi			
Ses Codec	Örnekleme Hızı	Kanal	Bit Hızı
MPEG1/2 Katman1	16KHz-48KHz	2'ye kadar	32 Kb/sn-448 Kb/sn
MPEG1/2 Katman2	16KHz-48KHz	2'ye kadar	8 Kb/sn-384 Kb/sn
MPEG1/2 Katman3	16KHz-48KHz	2'ye kadar	8 Kb/sn-320 Kb/sn
AAC, HEAAC	8KHz-48KHz	5.1'ye kadar	32 Kb/sn-448 Kb/sn

Foto biçimi		
Görüntü	Fotoğraf	Çözünürlük
JPEG	Referans değer	15360x8640 (1920x8 x 1080x8)
	Gelişmiş	1024x768
PNG	Geçmeli değil	9600x6400
	Geçmeli	1200x800
BMP		9600x6400

NOTLAR:

- İçerik yukarıdaki tabloda listelenen uyumlu Kare/saniye üzerinde standart bit hızı/kare hızına sahipse, ses veya video çalışmayabilir.
- Yukarıdaki tabloda belirtilen hızdan daha yüksek Bit hızı veya Kare hızına sahip video içeriği oynatma sırasında dalgalı videoya neden olabilir.

HDCP desteği tablosu

Giriş Kaynağı	HDMI Ver	HDCP 1.4	HDCP 2.2
DVI	HDMI 1.4b	V	X
HDMI1	HDMI 1.4b	V	X
	HDMI 2.0	V	V
HDMI2	HDMI 1.4b	V	X
	HDMI 2.0	V	V
HDMI3	HDMI 1.4b	V	X
	HDMI 2.0	V	V

7. Giriş Modu

Zamanlama desteği:

Öge	Çözünürlük	Yatay Frekans (KHz)	Dikey Frekans (Hz)
1	720×400 @70Hz DOS	31,469	70,087
2	640×480 @60Hz DMT	31,469	59,94
3	640×480 @67Hz MAC	35	66,667
4	640×480 @72Hz DMT	37,861	72,809
5	640×480 @75Hz DMT	37,5	75
6	800×600 @56Hz DMT	35,156	56,25
7	800×600 @60Hz DMT	37,879	60,317
8	800×600 @72Hz DMT	48,077	72,188
9	800×600 @75Hz DMT	46,875	75
10	1024×768 @60Hz DMT	48,363	60,004
11	1024×768 @70Hz DMT	56,476	70,069
12	1024×768 @75Hz DMT	60,023	75,029
13	1152×864 @75Hz DMT	67,5	75
14	1152×870 @75Hz MAC	68,681	75,062
15	1280×720 @60Hz CVT16:9	44,772	59,855
16	1280×800 @60Hz CVT16:10	49,702	59,81
17	1280×1024 @60Hz DMT	63,981	60,02
18	1440×900 @60Hz CVT16:10 R	55,469	59,901
19	1440×900 @60Hz CVT16:10	55,935	59,887
20	1600×1200 @60Hz CVT16:9	75	60
21	1680×1050 @60Hz CVT16:9 R	64,674	59,883
22	1680×1050 @60Hz CVT16:9	65,29	59,954
23	1920×1080 @60Hz CVT-RB / XBOX360	66,7	60
24	1920×1080 @60Hz DMT-RB	67,5	60
25	480P@60Hz	31,469	59,94
26	720P@60Hz	44,955	59,94
27	1080I@60Hz	33,716	59,94
28	1080P@60Hz	67,433	59,94
29	576P@50Hz	31,25	50
30	720P@50Hz	37,5	50
31	1080I@50Hz	28,125	50,08
32	1080P@50Hz	56,25	50
33	3840x2160@30	67,5	30
34	3840x2160@60	135	60

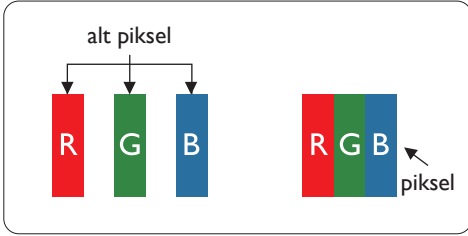
- PC metin kalitesi UHD modundayken (3840 x 2160, 60Hz) en iyi kalitededir.
- PC ekranınız üreticiye (ve Windows sürümünüze) bağlı olarak farklı görünebilir.
- PC'nizi bir ekrana bağlama konusunda bilgi edinmek için PC kullanım kılavuzuna bakın.
- Dikey ya da yatay frekans seçim modu varsa 60 Hz (dikey) ve 31,5 KHz (yatay) seçeneklerini belirleyin. Bazı durumlarda PC gücü kapatıldığında (veya PC bağlantısı kesildiğinde) ekranda anormal sinyaller (örn. çizgiler) görünebilir. Bu durumda video moduna girmek için [GİRİŞ] düğmesine basın. Ayrıca bilgisayarın bağlı olduğundan da emin olun.
- RGB modunda yatay senkronize sinyaller düzensiz görüldüğünde PC güç tasarrufu modunu veya kablo bağlantılarını kontrol edin.
- Ekran ayarları tablosu IBM/VESA standartlarıyla uyumludur ve analog girişi temel alır.
- DVI destek modu, PC destek moduyla aynı kabul edilir.
- Her modun dikey frekansı için en iyi zamanlama 60Hz'dir.

8. Piksel Kusuru İlkesi

En yüksek kaliteli ürünleri sunmaya çalışıyoruz ve zorlu kalite kontrol süreçlerini uygularken endüstrinin en gelişmiş üretim proseslerini kullanıyoruz. Ancak, Plazma ve LCD ekranlarda kullanılan PDP / TFT panellerdeki piksel veya alt piksel hataları bazen kaçınılmazdır. Üreticilerden hiç biri panellerin hiç birinde piksel hatası bulunmayacağını garanti edemez, ancak Philips, kabul edilmez sayıda hata bulunan Plazma ve LCD ekranların, yerel garanti koşullarınızda garanti kapsamında tamir edileceğini garanti etmektedir.

Bu notta farklı piksel hata tipleri açıklanmakta ve LCD ekran için kabul edilebilir hata seviyesi tanımlanmaktadır. Garanti kapsamında onarma niteliğinde olması için, piksel hataları sayısının referans tablosunda gösterilen belirli bir düzeyi alması gerekir. LCD ekran belirli özellikteyse, garanti değişimi / para iadesi reddedilecektir. Ek olarak, piksel hatalarından bazı türler ve birleşimleri diğerlerine göre daha fark edilebilir, Philips bunlar için daha yüksek kalite standartları ayarlamıştır.

8.1. Pikseller ve Alt Pikseller



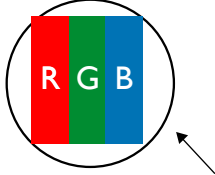
Bir piksel veya resim elemanı, birincil renkleri kırmızı, yeşil ve mavi olan üç alt pikselden oluşmaktadır. Pikseller bir araya gelerek bir görüntü oluşturur. Pikseldeki alt piksellerin hepsi açıksa, üç renkli alt piksel beraber tek bir beyaz piksel gibi görünür. Hepsini koyuysa, üç renkli alt piksel beraber tek bir siyah piksel gibi görünür. Açık ve koyu alt piksellerin diğer kombinasyonları farklı renklerde tek bir piksel gibi görünür.

8.2. Piksel Hata Türleri + Nokta Açıklaması

Piksel ve alt piksel hataları ekranda farklı şekillerde görünür. Piksel hataları için üç kategori bulunmaktadır ve her kategoride çeşitli alt piksel hata türleri mevcuttur.

Nokta açıklaması = Hatalı "Nokta" nedir? :

Bir veya daha fazla hatalı, yan yana alt piksel bir "nokta" olarak adlandırılır. Hatalı alt piksellerin sayısının hatalı bir nokta tanımlamayla ilgili yoktur. Bu, hatalı bir noktanın karanlık veya aydınlık olabilen bir, iki veya üç hatalı alt piksel içerdiği anlamına gelir.



Bir nokta = Bir Piksel; üç Kırmızı, Yeşil ve Mavi alt piksel içerir.

8.3. Parlak Nokta Hataları

Parlak nokta hataları her zaman yanan veya "açık" olan pikseller veya alt pikseller olarak görünür. Bunlar parlak nokta hataları örnekleridir:

 <p>Bir açık kırmızı, yeşil veya mavi alt piksel</p>	 <p>İki bitişik alt piksel: Kırmızı + Mavi = Mor Kırmızı + Yeşil = Sarı Yeşil + Mavi = Mavi (Açık Mavi)</p>	 <p>Üç bitişik alt piksel (bir beyaz piksel)</p>
---	--	---

8.4. Karanlık Nokta Hataları

Siyah nokta hataları her zaman koyu veya "Kapalı" olan piksel veya alt piksel olarak görünür. Bunlar siyah nokta hata örnekleridir:



8.5. Piksel Hatalarının Yakınlığı

Birbirine yakın olan aynı tür piksel ve alt piksel hatalarının fark edilmesi daha kolay olduğu için, Philips, piksel hatalarının yakınlığı konusunda da toleranslar belirlemiştir. Aşağıdaki tabloda bununla ilgili özellikleri bulabilirsiniz:

- İzin verilen bitişik karanlık nokta miktarı = (bitişik karanlık noktalar =1 çift karanlık nokta)
- Karanlık noktalar arasındaki minimum mesafe
- Hatalı tüm noktaların toplam sayısı

8.6. Piksel Hata Toleransları

Garanti süresinde piksel hatalarından kaynaklanan tamir veya yenisi ile değiştirme işlemlerini gerçekleştirmek için, Philips Plazma / LCD ekrandaki bir PDP / TFT panelin, aşağıdaki tabloda listelenen toleransları aşan piksel veya alt piksel hatalarına sahip olması gerekir.

PARLAK NOKTA ETKİSİ	KABUL EDİLEBİLİR SEVİYE
1 yanık alt piksel	2
SİYAH NOKTA ETKİSİ	KABUL EDİLEBİLİR SEVİYE
1 karanlık alt piksel	10
HER TÜRDE TOPLAM NOKTA HATASI	12

NOT: * 1 veya 2 bitişik alt piksel hatası = 1 nokta hatası

8.7. MURA

Karanlık noktalar veya yamalar bazı sıvı kristal ekran (LCD) panellerinde nadiren görünebilir. Endüstride Japoncada "eşitsizlik" anlamına gelen Mura olarak bilinir. Düzensiz desen veya alanı ya da bazı durumlarda eşit olmayan ekran düzeninin görüldüğü alanı açıklamak için kullanılır. Mura, sıvı kristal hizalama seviyesinin bozulmasının bir sonucudur ve en sık rastlanan nedeni yüksek ortam sıcaklıkları altında uzun süre çalıştırmaktır. Endüstri çapında fenomen olan Mura onarılamaz. Ayrıca garanti şartlarımızın kapsamında da değildir.

Mura, LCD teknolojisi çıktığından beri vardır ve ekranlar büyüdükçe ve 7 gün 24 saat çalıştıkça, çoğu ekran düşük ışık koşullarında çalışmaktadır. Bunların tümü Mura'nın ekranları etkileme olasılığını artırır.

MURA NASIL SAPTANIR

Mura'nın birçok belirtisi ve birçok nedeni vardır. Bunların çoğu aşağıda listelenmiştir:

- Kristal matristeki saflık bozucular veya yabancı partiküller
- LCD matrisin üretim sırasında eşit olmayan dağılımı
- Arka ışığın tekdüze olmayan aydınlık dağılımı
- Panel montajının gerilime neden olması
- LCD hücreleri içinde hatalar
- Termalin neden olduğu gerilim - uzun süre yüksek sıcaklıkta çalıştırma

MURA NASIL ÖNLENİR

Mura'yı her seferinde tamamen yok etmeyi garanti edemesek de genelde Mura'nın görünümü şu yöntemlerle azaltılabilir:

- Arka ışık parlaklığını azaltın
- Ekran koruyucu kullanın
- Ünitenin çevresindeki ortam sıcaklığını azaltın

9. Temizlik ve Sorun Giderme

9.1. Temizlik

Ekranı Kullanırken Dikkat Edilmesi Gerekenler

- Ellerinizi, yüzünüzü ya da yabancı cisimleri ekranın havalandırma deliklerine yaklaştırmayın. Ekranın üstü, havalandırma delikleri vasıtasıyla yüksek sıcaklıkta hava salındığından dolayı çok sıcaktır. Vücudun herhangi bir kısmı çok yakına yaklaştırırsa, yanıklar veya yaralanmalar meydana gelebilir. Aynı zamanda ekranın üst bölümünün yakınına herhangi bir eşya yerleştirilmesi ekranın yanı sıra eşyada da ısıya bağlı hasarlar oluşmasına neden olabilir.
- Ekranı taşımadan önce tüm kabloların çıkarıldığından emin olun. Ekranı kabloları bağlı şekilde taşımak kabloları zarar verebilir ve yangın veya elektrik çarpmasına neden olabilir.
- Temizleme ya da bakım işlemine devam etmeden önce güvenlik önlemi olarak fişi prizden çıkarın.

Ön Panel Temizlik Talimatları

- Ekranın ön paneli özel olarak işlenmiştir. Yüzeyi, yalnızca bir temizlik bezi veya yumuşak, havsız bir bez kullanarak hafifçe silin.
- Yüzey kirlenirse, yumuşak, havsız bir bezi yumuşak deterjan solüsyona batırın. Fazla sıvıyı akıtmak için bezi sıkın. Kiri çıkarmak için ekranın yüzeyini silin. Daha sonra kurulamak için aynı tip bir kurulama bezi kullanın.
- Parmaklarınızla ya da herhangi bir sert cisimle panelin yüzeyini çizmeyin ya da vurmeyin.
- Böcek ilacı, çözücü ya da tiner gibi uçucu maddeleri kullanmayın.

Kabin Temizlik Talimatları

- Kabin kirlenirse, yumuşak kuru bir bezle temizleyin.
- Kabin çok kirliyse havsız bir bezi hafif deterjan çözeltisi ile ıslatın. Mümkün olduğunca çok su çıkarmak için bezi sıkın. Kabini silin. Yüzey kuruyana kadar her tarafını silmek için başka kuru bir bez kullanın.
- Plastik parçaları temizlemek için yağ içeren solüsyon kullanmayın. Bu tür ürünler plastik parçalara zarar verir ve garantiyi geçersiz kılar.
- Suyun ya da deterjanın ekranla temasını önleyin. Ünitenin içerisine su veya nem girerse, çalışma sorunları, elektrik ve elektrik çarpması tehlikeleri ile sonuçlanabilir.
- Parmaklarınızla ya da herhangi bir tür sert cisimle kabini çizmeyin ya da kabine vurmeyin.
- Kabin üzerinde böcek ilacı, çözücü ya da tiner gibi uçucu maddeleri kullanmayın.
- Lastik ya da PVC'den yapılmış şeyleri kabin yanında uzun süre bırakmayın.

9.2. Sorun Giderme

Belirti	Olası Nedeni	Çözüm
Ekranı hiçbir resim gelmiyor	<ol style="list-style-type: none"> 1. Elektrik kablosu çekilmiştir. 2. Ekranın arkasındaki ana güç anahtarı açık değildir. 3. Seçilen giriş bağlı değildir. 4. Ekran bekleme modundadır. 	<ol style="list-style-type: none"> 1. Elektrik kablosunu prize takın. 2. Güç anahtarının açık olduğundan emin olun. 3. Ekranı bir sinyal bağlantısı bağlayın.
Ekranı parazit görüntüleniyor ya da gürültü duyuluyor	Çevredeki elektrikli cihaz ya da floresan lambalardan kaynaklanıyor.	Parazitin azalması için azalmadığını görmek için ekranı başka yere götürün.
Renk anormal	Sinyal kablosu düzgün şekilde bağlanmamıştır.	Sinyal kablosunun ekranın arkasına doğru olarak takıldığından emin olun.
Resim anormal şekillerde bozuluyor	<ol style="list-style-type: none"> 1. Sinyal kablosu düzgün şekilde bağlanmamıştır. 2. Giriş sinyali ekran kapasitesinin dışındadır. 	<ol style="list-style-type: none"> 1. Sinyal kablosunun sıkı bir şekilde takıldığından emin olun. 2. Ekranın kapasitesinin dışında olup olmadığını anlamak için video sinyali kaynağını kontrol edin. Lütfen, özelliklerini bu ekranın özellikler bölümü ile karşılaştırın.
Görüntü resmi tam ekran boyutunu doldurmuyor	<ol style="list-style-type: none"> 1. Zoom modu doğru olarak ayarlanmamıştır. 2. Scan Modu az taramak için yanlış ayarlanmış olabilir. 3. Görüntü ekran boyutunu aşarsa, Scan Modu'nun Az Tarama olarak ayarlanması gerekebilir. 	Ekran menüsünde ekran geometrisi ve zaman frekansı parametrelerinde ince ayar yapmak için Zoom modu veya Özel Yakınlaştırma işlevini kullanın.
Ses duyulabiliyor, ancak resim yok	Kaynak sinyal kablosu yanlış bağlanmış.	Hem video girişlerinin hem de ses girişlerinin doğru şekilde bağlandığından emin olun.
Resim görülebilir, ancak ses yok	<ol style="list-style-type: none"> 1. Kaynak sinyal kablosu yanlış bağlanmış. 2. Ses düzeyi en düşüğe ayarlanmıştır. 3. {Sessiz} açıktır. 4. Bağlı harici hoparlör yoktur. 	<ol style="list-style-type: none"> 1. Hem video girişlerinin hem de ses girişlerinin doğru şekilde bağlandığından emin olun. 2. Sesi dinlemek için [+] ya da [-] düğmesine basın. 3. [Sessiz] düğmesini kullanarak SESSİZ işlevini kapatın. 4. Harici hoparlörler bağlayın ve ses düzeyini uygun bir düzeye ayarlayın.
Bazı resim öğeleri aydınlanmıyor	Ekranın bazı pikselleri kapalı.	Bu ekran, yüksek düzeyde hassas teknoloji kullanılarak üretilmiştir; ancak bazı durumlarda ekranın bazı pikselleri görüntülenmeyebilir. Bu bir arıza değildir.
Ekran kapandıktan sonra ekranda resim sonrası görüntüler hala görülebilir. (Sabit resim örnekleri arasında logolar, video oyunlar, bilgisayar görüntüleri ve 4:3 normal modda gösterilen görüntüler bulunur)	Sabit bir resim uzun süre görüntülenmiştir	Ekranı kalıcı resim izine neden olabileceğinden durağan resmin uzun süre görüntülenmesine izin vermeyin.

10. Garanti Beyanı

Bu tablonun kapsamadığı alanlar için PHILIPS gösterge ekranı için garanti süresi aşağıda listelenmiştir, lütfen garanti beyanına uyun.

Bölge	Garanti Süresi
ABD, Kanada	3 yıl
China	1 yıl
Asya Pasifik	3 yıl
Avrupa	3 yıl
Brazil	3 yıl

11. Teknik Özellikler

Ekran:

Öge	Özellikler
Ekran Boyutu (Etkin Alan)	247,7 cm / 97,5 inç
En Boy Oran	16:9
Piksel sayısı	3840 (Y) x 2160 (D)
Piksel aralığı	0,5622 (Y) x 0,5622 (D) [mm]
Görüntülenebilir renkler	10 bit (D), 1,06 Milyar renk
Parlaklık (tipik)	500 cd/m ²
Kontrast oranı (tipik)	1300:1
Görüntüleme açısı	178 derece

Giriş/Çıkış Terminalleri:

Öge	Özellikler	
Hoparlör Çıkışı	Dahili Hoparlörler	10W (Sol) + 10W (Sağ) [RMS]/8Ω 82 dB/W/M/160 Hz - 13 KHz
Ses Çıkışı	3,5mm Telefon jakı x 1	0,5V [rms] (Normal)/ 2 Kanal (Sol+Sağ)
Ses Girişi	3,5mm Telefon jakı x 1	0,5V [rms] (Normal)/ 2 Kanal (Sol+Sağ)
RS232	2,5mm Telefon jakı x 2	RS232 girişi/RS232 çıkışı
RJ-45	RJ-45 Jakı x 1 (8 pin)	10/100 LAN Bağlantı Noktası
HDMI Girişi	HDMI Jakı x 3 (giriş) (Tip A) (19 pin)	Dijital RGB: TMDS (Video + Ses) MAKS: Video - 720p, 1080p, 3840 x 2160/60 Hz Ses - 48 KHz/ 2 Kanal (L+R) Yalnızca LPCM'yi destekler
HDMI Çıkışı	HDMI Jakı x1(çıkış) (Tip A) (19 pin)	Dijital RGB: TMDS (Video + Ses) MAKS: Video - 720p, 1080p, 3840 x 2160/60 Hz Ses - 48 KHz/ 2 Kanal (L+R) Yalnızca LPCM'yi destekler
Displayport girişi/çıkışı	Displayport Jakı x 2 (20 pin)	Dijital RGB: TMDS (Video + Ses) MAKS: Video - 720p, 1080p, 3840 x 2160/60 Hz Ses - 48 KHz/ 2 Kanal (L+R) Yalnızca LPCM'yi destekler
DVI-I Girişi	DVI-I Jakı	Dijital RGB: TMDS (Video) Analog RGB: 0,7V [p-p] (75Ω), H/CS/V: TTL (2,2 kΩ), MAKS: 1920 x 1080/60 Hz (WUXGA)
IR Girişi/Çıkışı	3.5mm x 2	IR geçişi
USB Girişi	USB x 2 (Tip A)	USB 2.0, Multimedya oynatma ve servis bağlantı noktası

Genel:

Öge	Özellikler
Güç Girişi	100 - 240 V~, 50/60 Hz
Güç Tüketimi (MAKS)	650 W
Güç Tüketimi (tipik)	380 W
Güç Tüketimi (Bekleme ve Kapalı)	<0,5 W
Boyutları [G x Y x D]	2193,2 x 1248,2 x 97,9 mm
Ağırlık	90,5 Kg
Brüt Ağırlık	125,6 Kg (küçük palet dahil)
Enerji Verimliliği Sınıfı	A
Görülebilir Ekran Boyutu	2477 mm / 97,5 inç
Açık Mod Güç Tüketimi (W)	305 W
Yıllık Enerji Tüketimi (kWh)	445 kWh
Bekleme modu Güç Tüketimi (W)	0,5 W
Kapalı Mod Güç Tüketimi (W)	0,3 W
Ekran Çözünürlüğü (Piksel)	3840 x 2160

Çevre Koşulları:

Öge	Özellikler	
Sıcaklık	Çalıştırma	0 ~ 40°C
	Depolama	-20 ~ 60°C
Nemlilik	Çalıştırma	%20 ~ 80 RH (Yoğuşma olmadan)
	Depolama	%5 ~ 95 RH (Yoğuşma olmadan)
Rakım	Çalıştırma	0 ~ 3.000 m
	Depolama / Nakliye	0 ~ 9.000 m



2021 © TOP Victory Investments Ltd. Tüm hakları saklıdır.
Bu ürün Top Victory Investments Ltd. tarafından üretilmiştir ve sorumluluğu altında satılmaktadır ve Top Victory Investments Ltd. bu ürünle ilgili garantördür. Philips ve Philips Koruma Amblemi, Koninklijke Philips N.V. 'nin tescilli ticari markalarıdır ve lisans kapsamında kullanılır.

Teknik özellikler bilgi verilmeden değiştirilebilir.
Sürüm: V1.01 2021-06-10