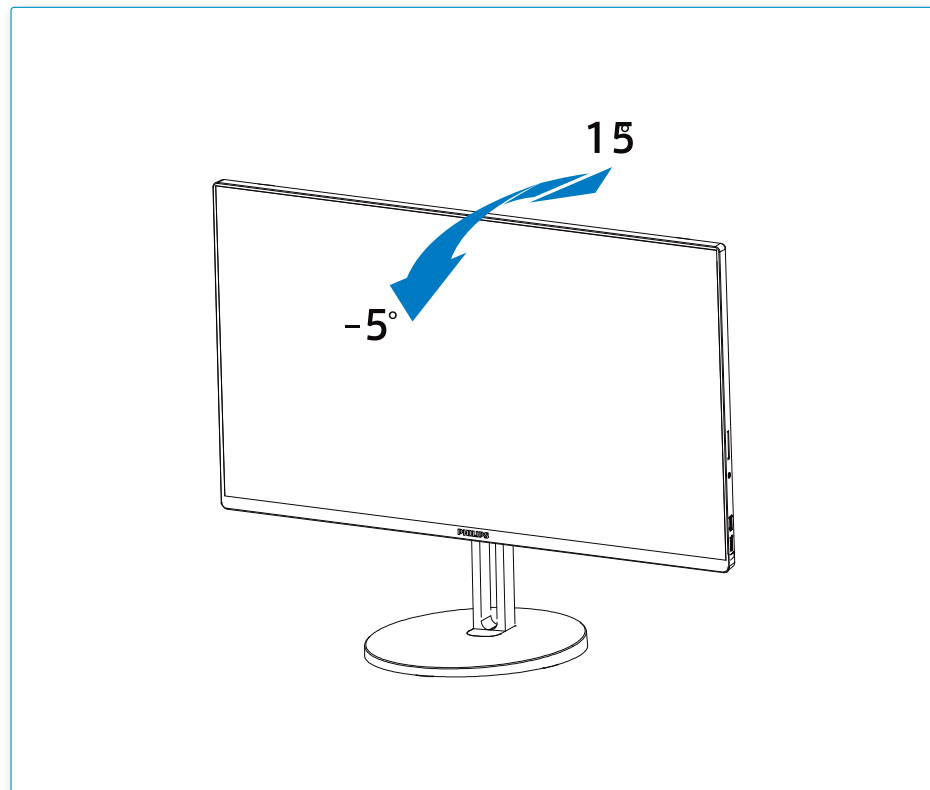


6



- EN** Need help?
Online help: www.philips.com/support
- FR** Besoin d'Aide ?
Aide en ligne: www.philips.com/support
- ES** ¿Necesita ayuda?
Ayuda en línea: www.philips.com/support
- DE** Benötigen Sie Hilfe?
Online-Hilfe: www.philips.com/support
- IT** Avete bisogno di aiuto?
Guida in linea: www.philips.com/support
- BR** Precisa ajuda?
Ajuda online: www.philips.com/support
- KO** 도움이 필요하신가요?
온라인 도움말: www.philips.com/support
- SC** 需要帮助?
在线帮助: www.philips.com/support
- UK** Потребуєте допомоги?
Підтримка он-лайн: www.philips.com/support
- RU** Нужна помощь?
Интерактивная справка: www.philips.com/support
- TR** Yardıma ihtiyacınız var mı?
Online yardım: www.philips.com/support
- HI** क्या सहायता की जरूरत है?
ऑनलाईन सहायता: www.philips.com/support
- AR** هل تريد المساعدة?
www.philips.com/support: للمساعدة عبر الإنترنت
- JP** ヘルプが必要ですか?
オンラインヘルプ: www.philips.com/support

Version: A242S9Q1
2020© TOP Victory Investment Ltd. All rights reserved.

This product has been manufactured by and is sold under the responsibility of Top Victory Investments Ltd., and Top Victory Investments Ltd. is the warrantor in relation to this product. Philips and the Philips Shield Emblem are registered trademarks of Koninklijke Philips N.V. and are used under license.

HDMI
HDMI trademark and related patents on technologies belong to their respective owners.



Printed in China

Specifications are subject to change without notice.

www.philips.com

PHILIPS

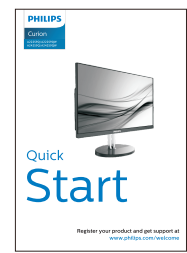
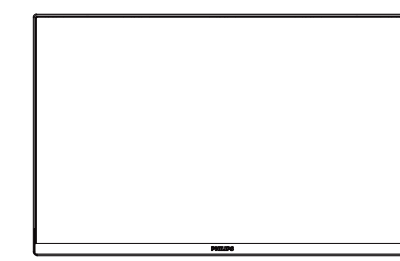
Curion

A222S9Q/A222S9QW
A242S9Q/A242S9QW

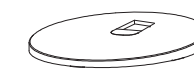


Quick
Start

Register your product and get support at
www.philips.com/welcome



支架



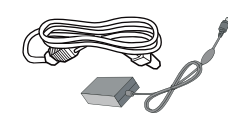
底座



4顆



2顆



外置电源



SPT6201B (选配)

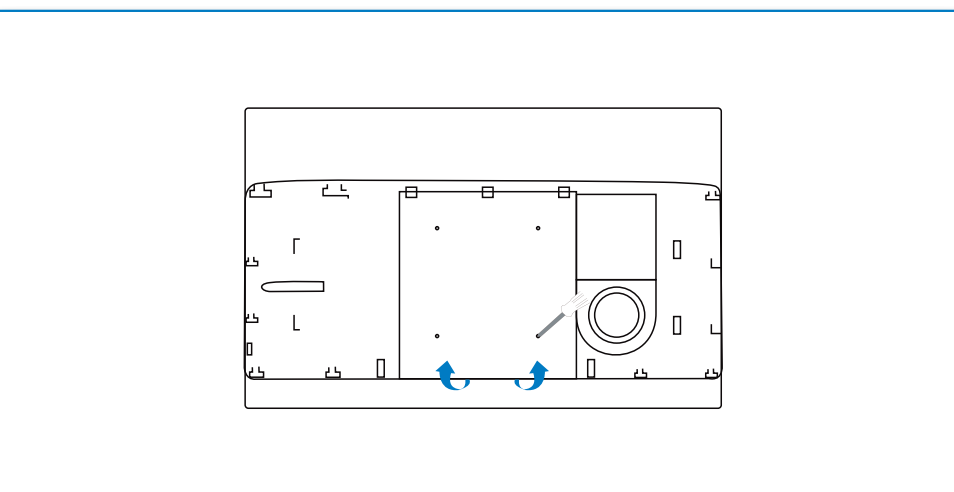
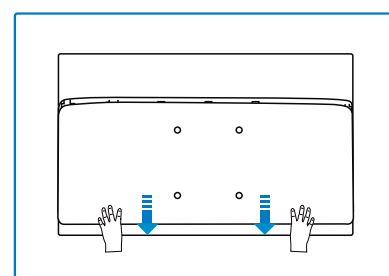
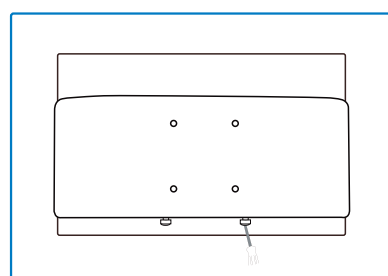
*Different according to region

显示设计可能与图示不同

1

DIY一体机电脑装机示意图:

第一步: 将您的DIY电脑一体机放在平坦且稳固的平面上, 首先拧开后壳螺丝, 双手按住后壳往下滑开后壳, 再拧开内置屏蔽罩两颗螺丝, 拿开屏蔽罩。

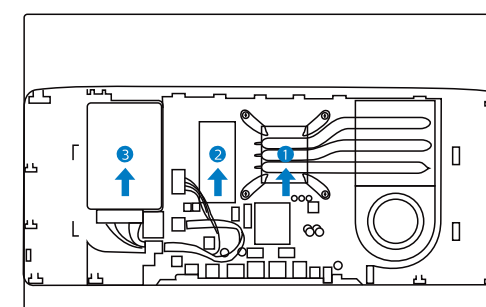
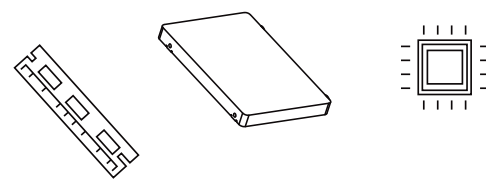


2

DIY一体机电脑装机示意图:

第二步: 安装CPU, 硬盘, 内存, 等

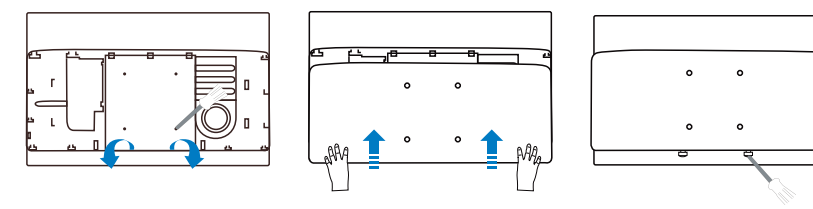
- 1 英特尔七代/八代/九代1151针台式机CPU, 散热铜管
- 2 笔记本条DDR3或DDR4 低压1.35V或1.2V内存。(以实物主板为准)
- 3 2.5寸SSD固态硬盘或机械硬盘, M.2固态硬盘; 卸下SSD固态硬盘后才能装机械硬盘



3

DIY一体机电脑装机示意图:

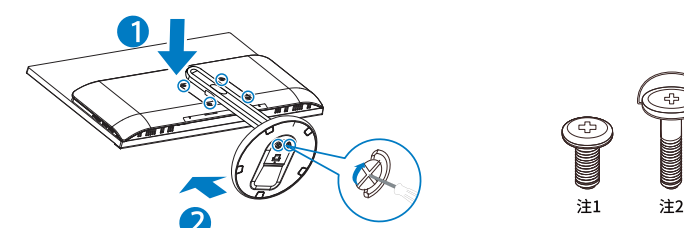
第三步: 往下锁上屏蔽罩, 拧上螺丝, 再向上平推锁上后壳, 拧上螺丝。



4

DIY一体机电脑装机示意图:

第四步: 将支架对准后壳上的螺丝孔, 并用4颗螺丝(注1), 将支架锁在后壳上。使用从支架上卸下的两颗螺丝(注2), 将底座锁在支架上。整机装配完成, 接上适配器电源, 一体机电脑可以使用了。

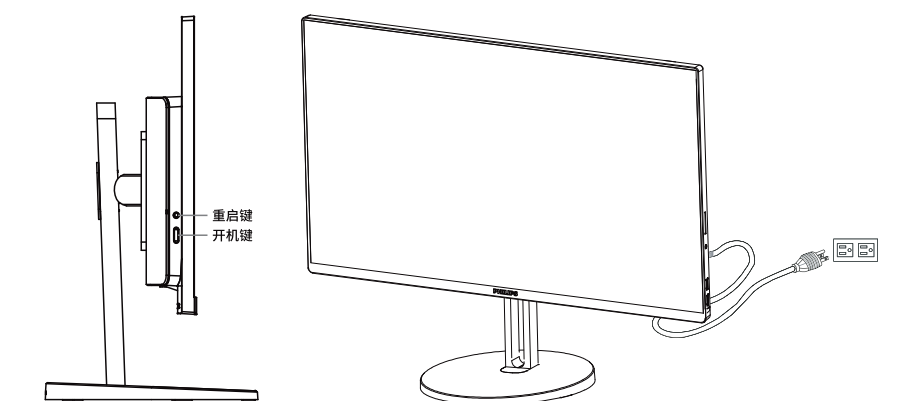


注1 注2

5

DIY一体机电脑连接外部设备:

- 第一步: 将您的电脑一体机放在平坦且稳固的平面, 如茶几或书桌上。
- 第二步: 将USB接口的鼠标和键盘连接到侧面或背板上的USB接口处。
- 第三步: 将网络设备连接到LAN接口处。
- 第四步: 将电源线连接到电源插座, 再按侧面开机键整机启动方可使用。



* 此说明书部分图示及描述只作示意, 请以实际产品为准。

* 此说明书中不影响产品性能、安全及用户使用的内容, 如有与产品相异的, 请以实际产品为准, 不另作说明。