



[www.philips.com/welcome](http://www.philips.com/welcome)

SL	Uporabniški priročnik	1
	Pomoč uporabnikom in garancija	35
	Odpravljanje težav in pogosta vprašanja	40

# Kazalo vsebine

<b>1. Pomembno</b>	<b>1</b>
1.1 Varnostni ukrepi in vzdrževanje	1
1.2 Opisi simbolov	2
1.3 Odstranjevanje izdelka in materiala embalaže	3
<b>2. Namestitev monitorja</b>	<b>4</b>
2.1 Namestitev	4
2.2 Upravljanje monitorja	7
2.3 Odstranite sklop podstavka za montažo VESA.	10
<b>3. Optimizacija slike</b>	<b>12</b>
3.1 SmartImage	12
3.2 SmartContrast	13
3.3 Philips SmartControl Premium	13
3.4 Vodič SmartDesktop	20
<b>4. Tehnične specifikacije</b>	<b>24</b>
4.1 Ločljivost in prednastavljeni načini	27
<b>5. Upravljanje porabe energije</b>	<b>28</b>
<b>6. Informacije o predpisih</b>	<b>29</b>
<b>7. Pomoč uporabnikom in garancija</b>	<b>35</b>
7.1 Philipsova politika o napakah slikovnih pik za monitorje z ravnim zaslonom	35
7.2 Pomoč uporabnikom in garancija	37
<b>8. Odpravljanje težav in pogosta vprašanja</b>	<b>40</b>
8.1 Odpravljanje težav	40
8.2 Pogosta vprašanja za SmartControl Premium	41
8.3 Splošna pogosta vprašanja	42

# 1. Pomembno

Ta elektronski uporabniški priročnik je namenjen vsakomur, ki uporablja monitor Philips. Vzemite si čas in preberite ta uporabniški priročnik, preden monitor začnete uporabljati. Vsebuje pomembne informacije in podatke o upravljanju vašega monitorja.

Philipsova garancija velja pod pogojem, da z izdelkom ravnate njegovi namembnosti primerno, v skladu z uporabniškimi navodili in ob predložitvi originalnega računa ali potrdila o plačilu, na katerem so navedeni datum nakupa, ime trgovca in model ter produkcijska številka izdelka.

## 1.1 Varnostni ukrepi in vzdrževanje

### Opozorila

Uporaba kontrol, prilagoditev ali postopkov, ki niso navedeni v tej dokumentaciji, lahko povzroči udare, električno in/ali mehansko nevarnost.

Pri priključitvi ali uporabi računalniškega monitorja preberite in upoštevajte ta navodila.

### Delovanje

- Monitorja ne izpostavljajte neposredni sončni svetlobi, močni svetlobi in ga ne postavljajte v bližino virov toplote. Dolgotrajna izpostavljenost tej vrsti okolja lahko povzroči razbarvanje in škodo na monitorju.
- Odstranite predmete, ki bi lahko padli v reže in odprtine zaslona ali onemogočili pravilno prezračevanje monitorjeve elektronike.
- Reže in odprtine na ohišju zaslona so namenjene prezračevanju, zato ne smejo biti pokrite.
- Ko nameščate zaslon, se prepričajte, da sta napajalni kabel in zidna vtičnica zlahka dostopna.
- Če boste izključili zaslon tako, da boste iztaknili napajalni kabel iz zidne vtičnice ali iz

priključka na hrbtni strani zaslona, počakajte 6 sekund preden ga ponovno vključite.

- Ves čas uporabljajte le napajalni kabel, ki je odobren s strani podjetja Philips. Če napajalni kabel manjka, se obrnite na lokalni servisni center. (Obrnite se na Informacijski center za pomoč in podporo strankam/potrošnikom)
- Med delovanjem monitorja ne izpostavljajte raznim vibracijam ali pogojem, v katerih bi se zadeval ob druge predmete.
- Med njegovim delovanjem oziroma transportom pazite, da monitorja ne izpostavljate udarcem oziroma padcem.

### Vzdrževanje

- Za zaščito monitorja pred možnimi poškodbami na zaslon LCD ne pritiskajte močno. Pri premikanju ali dvigovanju zaslona za oprijemno točko uporabljajte ohišje zaslona. Z roko ali prsti ne oprijemajte LCD površine.
- Če monitorja dolgo časa ne boste uporabljali, ga izključite iz napajalnega omrežja.
- Iz napajalnega omrežja ga izključite tudi, ko ga želite očistiti. Pri tem uporabite rahlo navlaženo mehko krpo. Zaslon lahko očistite z vlažno krpo le, kadar je napajanje izključeno. Za čiščenje monitorja nikoli ne uporabljajte organskih topil, kot je npr. alkohol ali amoniakovi preparati.
- Da se izognete nevarnosti kratkega stika ali trajni poškodbi izdelka, monitorja ne izpostavljajte prahu, dežju, vodi ali pretirano vlažnemu okolju.
- Če monitor postane moker, ga takoj obrišite s suho, mehko krpo.
- Če v notranjost monitorja zaide tuja snov ali voda, monitor takoj izključite in iz zidne vtičnice iztaknite napajalni kabel. Nato odstranite snov ali vodo in ga pošljite v center za vzdrževanje.
- Monitorja ne shranjujte na mestih, ki so izpostavljena vročini, neposredni sončni svetlobi ali ekstremnemu mrazu.

## 1. Pomembno

- Za najboljše delovanje in dolgo življenjsko dobo vašega monitorja uporabljajte monitor v prostorih, ki ustrezajo naslednjim temperaturnim in vlažnostnim pogojem.
  - Temperatura: 0-40°C 32-95°F
  - Vlaga: 20–80% RH
- **POMEMBNO:** Ko monitor pustite brez nadzora, vedno aktivirajte premikajoči se ohranjevalnik zaslona. Če bo monitor prikazoval nespremenljivo in statično vsebino, vedno aktivirajte aplikacijo za periodično osveževanje zaslona. Neprekinjeno daljše prikazovanje statičnih slik lahko na zaslonu povzroči »zapečeno« sliko, poznano tudi kot »ostala« ali »meglena slika«. V tehnologiji LCD plošč so »zapečeno«, »ostala« ali »meglena slika« dobro poznan pojav. V večini primerov »zapečena«, »ostala« ali »meglena« slika izgine postopoma, nekaj časa po izključitvi monitorja.

### **Opozorilo**

Če ne aktivirate ohranjevalnika zaslona ali programa za občasno osveževanje zaslona, se lahko slika v zaslon »zapečena«, »ostala« ali »meglena slika«. Takšna slika ne bo izgnila, poškodbe pa ni mogoče popraviti. Zgoraj omenjene škode garancija ne pokriva.

### **Storitve**

- Ohišje zaslona lahko odpre le pooblaščen servisno osebje.
- Če je potreben kakršen koli dokument za popravilo ali nastavitev, se obrnite na lokalni servisni center. (glejte poglavje »Informacijski center«)
- Za informacije o transportu glejte »Tehnične specifikacije«.
- Monitorja ne pustite v vozilu na neposredni sončni svetlobi.

### **Opomba**

Če monitor ne deluje normalno ali če niste prepričani, kateri postopek morate izbrati v teh navodilih za uporabo, se posvetujte s pooblaščenim servisnim tehnikom.

## 1.2 Opisi simbolov

Naslednja podpoglavja opisujejo dogovorjene oznake, uporabljene v tem dokumentu.

### **Opombe, opozorila in svarila**

Deli besedila v teh navodilih lahko vključujejo ikone oziroma so natisnjeni v krepkem ali ležečem tisku. Ti deli vsebujejo opombe, opozorila ali svarila. Uporabljajo se na naslednji način:

#### **Opomba**

Ta ikona označuje pomembne informacije in nasvete za boljšo uporabo računalniškega sistema.

#### **Pozor**

Ta ikona označuje informacije o preprečevanju poškodb na strojni opremi ali izgube podatkov.

#### **Opozorilo**

Ta ikona označuje nevarnost nastanka telesnih poškodb in navodila o preprečevanju le-teh. Nekatera opozorila se pojavljajo tudi v drugem formatu in ne vključujejo ikon. V takšnih primerih so opozorila določena s strani pristojnega zakonodajnega organa.

## 1.3 Odstranjevanje izdelka in materiala embalaže

### Direktiva o ravnanju z odpadno električno in elektronsko opremo (WEEE)



This marking on the product or on its packaging illustrates that, under European Directive 2002/96/EC governing used electrical and electronic appliances, this product may not be disposed of with normal household waste. You are responsible for disposal of this equipment through a designated waste electrical and electronic equipment collection. To determine the locations for dropping off such waste electrical and electronic, contact your local government office, the waste disposal organization that serves your household or the store at which you purchased the product.

Your new monitor contains materials that can be recycled and reused. Specialized companies can recycle your product to increase the amount of reusable materials and to minimize the amount to be disposed of.

All redundant packing material has been omitted. We have done our utmost to make the packaging easily separable into mono materials.

Please find out about the local regulations on how to dispose of your old monitor and packing from your sales representative.

### Taking back/Recycling Information for Customers

Philips establishes technically and economically viable objectives to optimize the environmental performance of the organization's product, service and activities.

From the planning, design and production stages, Philips emphasizes the important of making products that can easily be recycled. At Philips, end-of-life management primarily entails participation in national take-back initiatives and recycling programs whenever possible, preferably in cooperation with competitors, which recycle all materials (products and related packaging material) in accordance with all Environmental Laws and taking back program with the contractor company.

Your display is manufactured with high quality materials and components which can be recycled and reused.

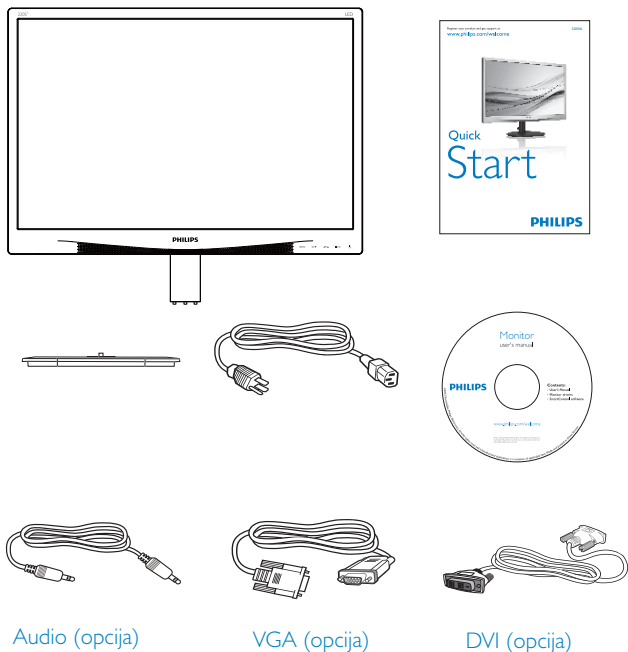
To learn more about our recycling program please visit

<http://www.philips.com/sites/philipsglobal/about/sustainability/ourenvironment/productrecyclingservices.page>

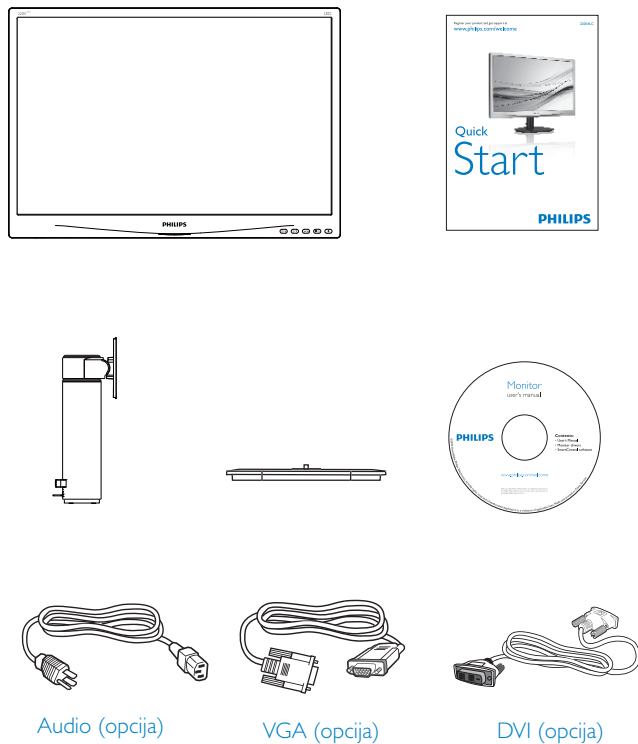
## 2. Namestitev monitorja

### 2.1 Namestitev

#### 1 Vsebina paketa 220S4LS/220S4LA

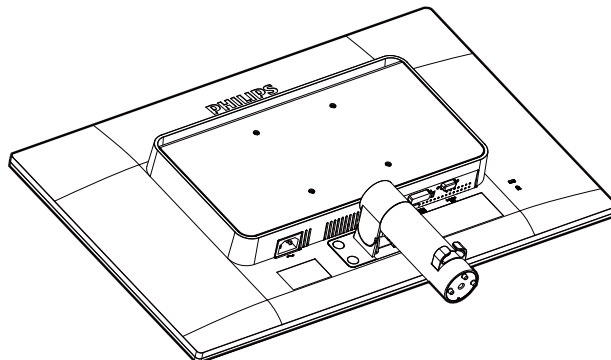


#### 220S4LC

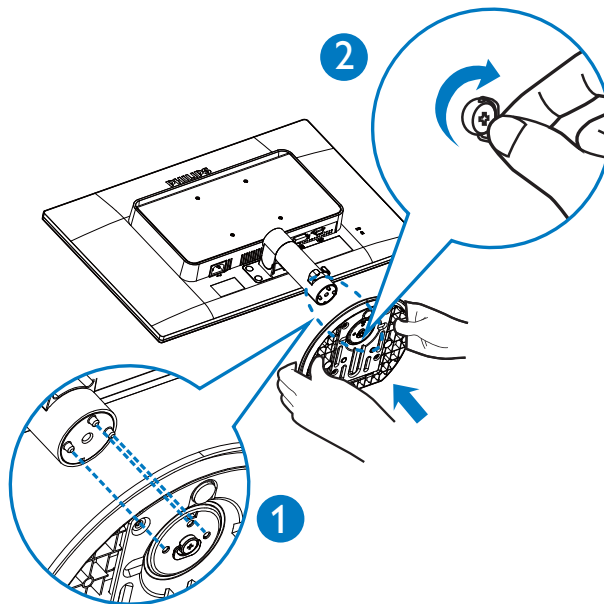


#### 2 Namestite gonilnik. 220S4LS/220S4LA

1. Položite monitor s prednjo ploskvijo na gladko površino. Pazite, da zaslona ne opraskate ali poškodujete.



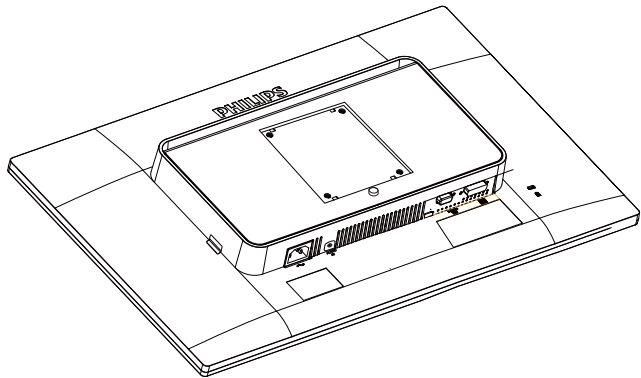
2. Trdno držite podnožje z obema rokama.
  - (1) Podnožje nežno namestite na podstavek, tako da se trije vodilni zatiči zaskočijo v ustreznih luknjah.
  - (2) S prsti privijte vijak, ki se nahaja na dnu podnožja, in podnožje trdno pritrdite na stojalo.



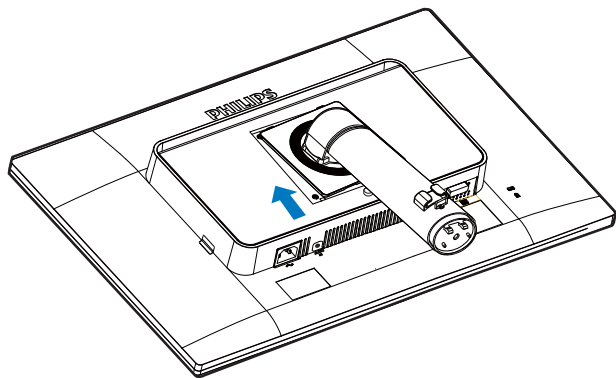
## 2. Namestitev monitorja

### 220S4LC

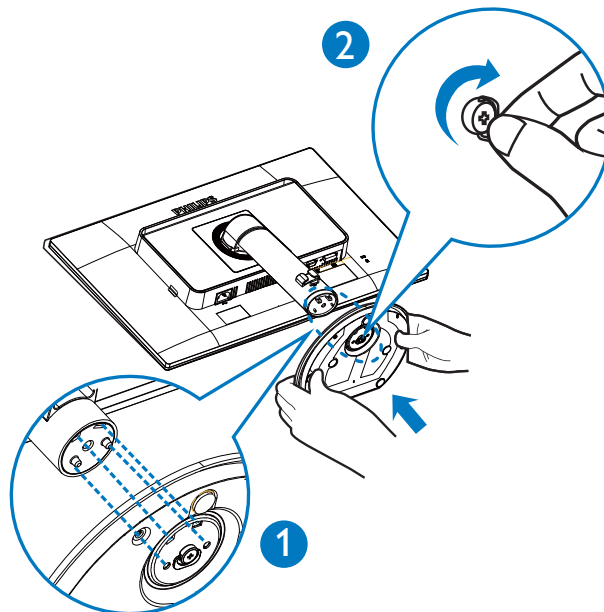
1. Položite monitor s prednjo ploskvijo na gladko površino. Pazite, da zaslona ne opraskate ali poškodujete.



2. Podnožje pritrдите na področje montaže VESA.



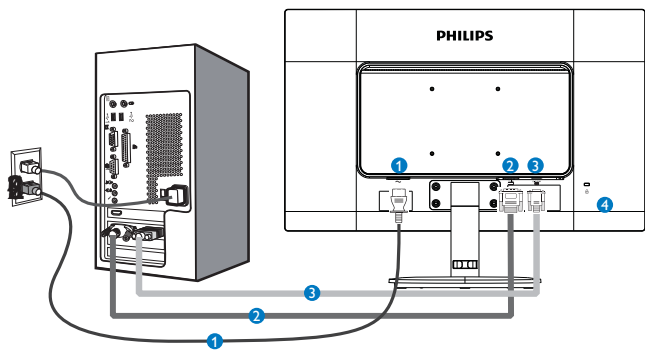
3. Trdno držite podnožje z obema rokama.
  - (1) Podnožje nežno namestite na podstavek, tako da se trije vodilni zatiči zaskočijo v ustreznih luknjah.
  - (2) S prsti privijte vijak, ki se nahaja na dnu podnožja, in podnožje trdno pritrдите na stojalo.



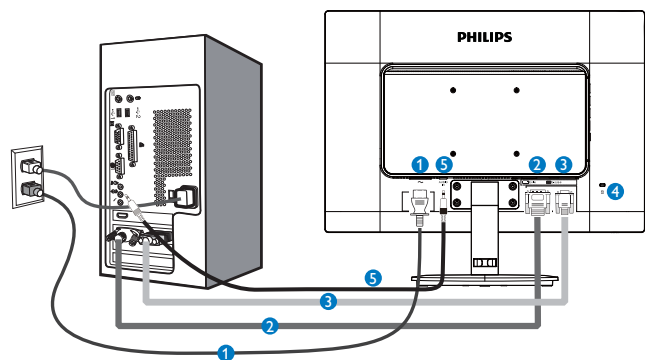
## 2. Namestitev monitorja

### 3 Priklučitev na osebni računalnik

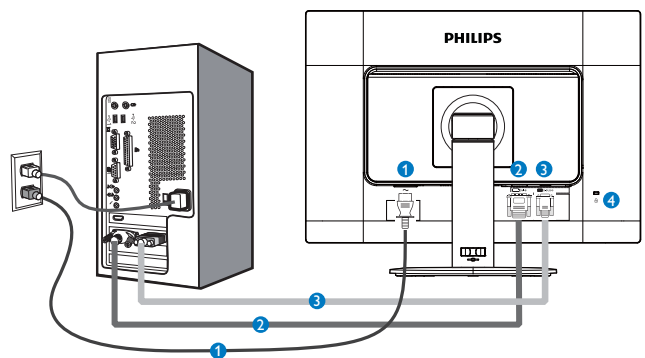
#### 220S4LS



#### 220S4LA



#### 220S4LC



- ❶ Napajanje na izmenični tok
- ❷ Vhodni signal DVI
- ❸ Vhod VGA
- ❹ Kensington ključavnica proti kraji
- ❺ Vhod Audio (opcija)

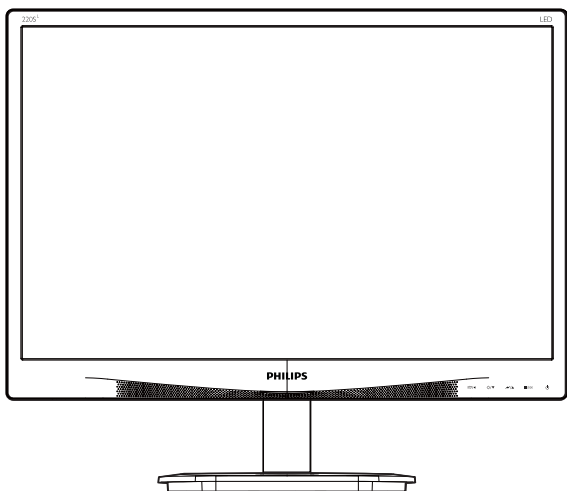
### Priklučitev na računalnik

1. Priključite napajalni kabel na zadnji del monitorja.
2. Ugasnite računalnik in izklopite napajalni kabel.
3. Signalni kabel monitorja priključite na video spojnik na hrbtni strani računalnika.
4. Napajalni kabel računalnika in monitor vključite v bližnjo vtičnico.
5. Vključite računalnik in monitor. Če je na monitorju prikazana slika, je namestitev končana.

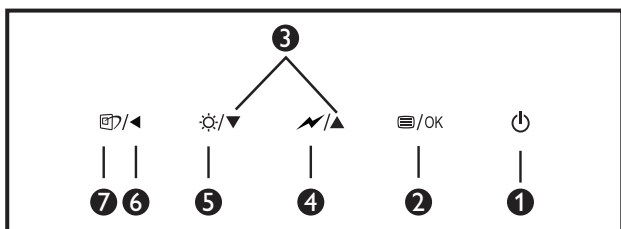


## 2.2 Upravljanje monitorja

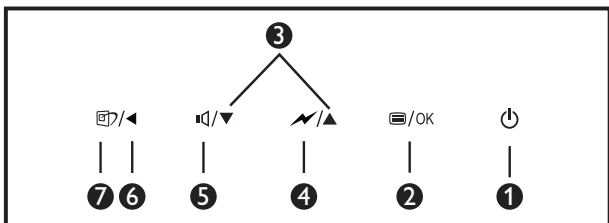
### 1 Opis upravljalnih gumbov



220S4LS/220S4LC



220SLA



5		Prilagodite glasnost monitor. (220S4LA)
6		Vrnite se v predhodni meni OSD.
7		Bližnjična tipka SmartImage. Izbirate lahko med 6 načini: Office (Pisarna), Photo (Slike), Movie (Film), Game (Igre), Economy (Varčno) in Off (Izklopljeno).

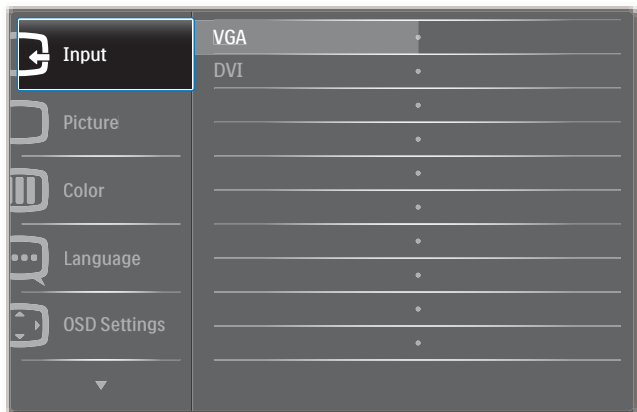
1		Za vklop in izklop napajanja monitorja.
2		Za dostop do zaslonskega menija. Potrdite nastavev prikaza na zaslonu.
3		Za prilagoditev zaslonskega menija.
4		Izberite stopnjo nadzora SmartPower.
5		Prilagodite raven svetlosti.

## 2. Namestitev monitorja

### 2 Opis prikaza na zaslonu

#### Kaj je On-Screen Display (OSD) oz. zaslonski prikaz?

Virtualno pogovorno okence (OSD) je lastnost vseh Philipsovih LCD zaslonov. Le-ta omogoča končnemu uporabniku nastavitvev zaslona ali izbiro želenih funkcij monitorja neposredno preko virtualnega pogovornega okna. Uporabniku prijazen vmesnik zaslonskega prikaza je videti tako:



#### Osnovna in preprosta navodila za nadzorne tipke

Na zgoraj prikazanem zaslonskem meniju pritisnite gumba ▼▲ na sprednji strani okvirja zaslona, da premaknete kazalnik, in pritisnite gumb **OK** (V redu), da potrdite izbiro ali spremembo.

#### Meni zaslonskega prikaza (OSD)

Spodaj je prikazan pregled strukture zaslonskega prikaza (OSD). Z njim si kasneje lahko pomagata pri regulaciji različnih nastavitvev.

Main menu	Sub menu	
Input	VGA	
	DVI	
Picture	Picture Format	Wide Screen, 4:3
	Brightness	0~100
	Contrast	0~100
	SmartContrast	Off, On
	Gamma	1.8, 2.0, 2.2, 2.4, 2.6
Audio (220S4LA)	Stand-Alone	Off, On
	Mute	Off, On
Color	Color Temperature	5000K, 6500K, 7500K, 8200K, 9300K, 11500K
	sRGB	
	User Define	Red: 0~100 Green: 0~100 Blue: 0~100
Language		English, Español, Français, Deutsch, Italiano, Português, Русский, 简体中文
OSD Settings	Horizontal	0~100
	Vertical	0~100
	Transparency	Off, 1, 2, 3, 4
	OSD Time Out	5s, 10s, 20s, 30s, 60s
Setup	Auto	
	Power LED	0, 1, 2, 3, 4
	H.Position	0~100
	V.Position	0~100
	Phase	0~100
	Clock	0~100
	Resolution Notification	On, Off
	Reset	Yes, No
	Information	

## 2. Namestitev monitorja

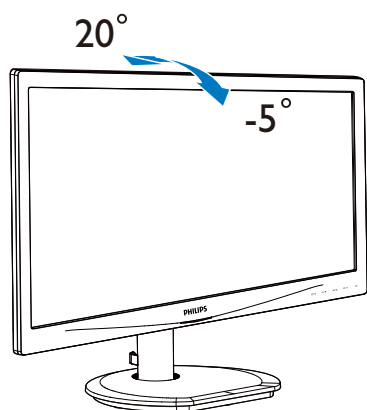
### 3 Podatki o ločljivosti

Monitor je zasnovan za optimalno delovanje pri izvorni ločljivosti 1680 x 1050 @ 60 Hz. Če je ločljivost monitorja drugačna od navedene, se na zaslonu pojavi obvestilo: Use 1680 x 1050 @ 60 Hz for best results (Za najboljše rezultate uporabljajte 1680 x 1050 @ 60 Hz).

Prikaz obvestila o naravni ločljivosti lahko izklopite preko ukaza Nastavitve v zaslonskem meniju.

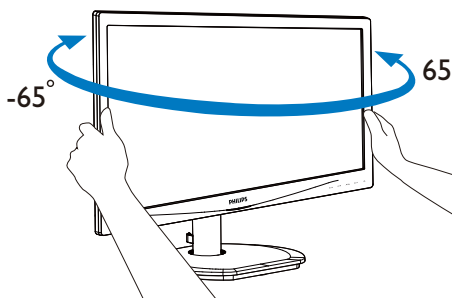
### 4 Fizične funkcije

#### Nagib



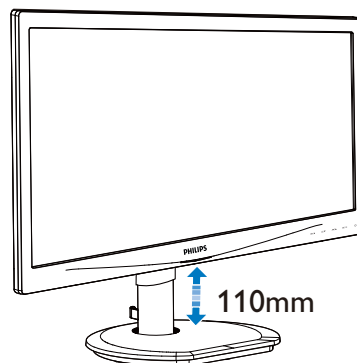
(220S4LS/220S4LA/220S4LC)

#### Vrtenje



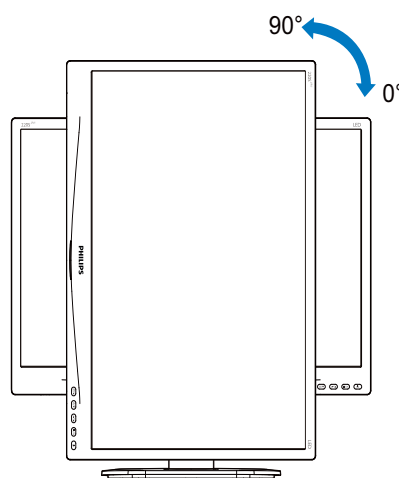
(220S4LC)

#### Prilagoditev višine



(220S4LC)

#### Tečaj



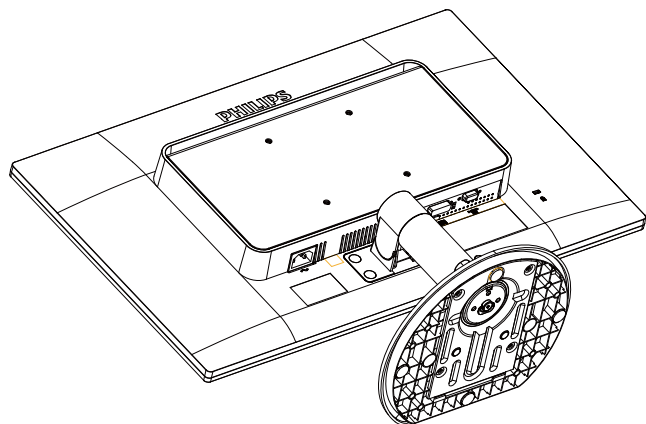
(220S4LC)

## 2.3 Odstranite sklop podstavka za montažo VESA.

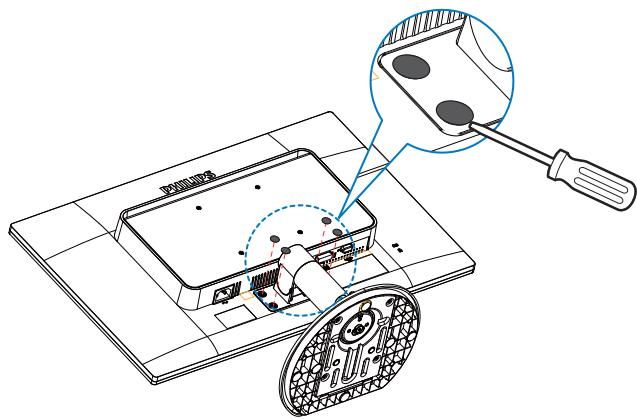
Preden začnete razstavljeni podnožje, sledite spodnjim navodilom, da se izognete morebitni škodi ali poškodbam.

### 220S4LS/220S4LA

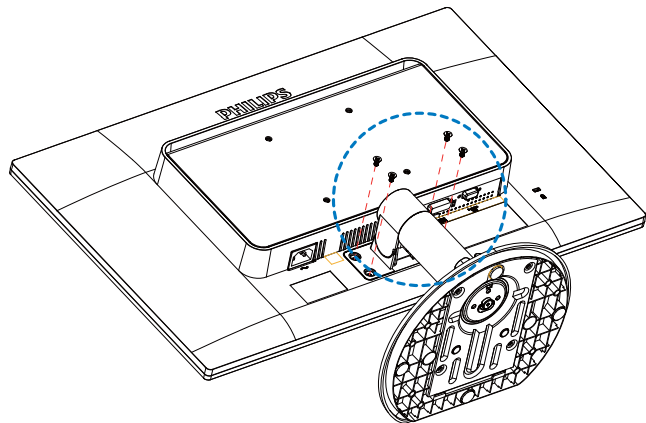
1. Položite monitor s prednjo ploskvijo na gladko površino. Pazite, da zaslona ne opraskate ali poškodujete.



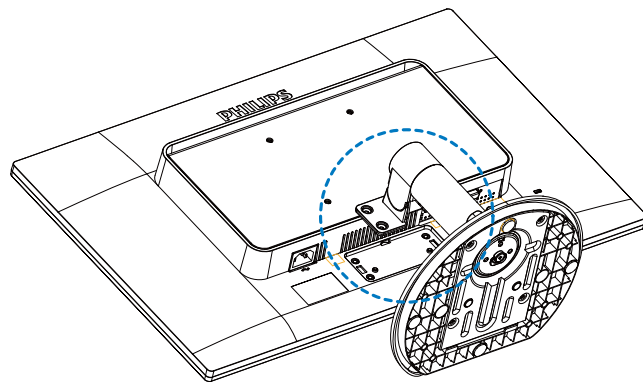
2. S ploščatim izvijačem odstranite štiri kapice na pokrovu tečaja.



3. Odstranite vijake s pokrova tečaja.

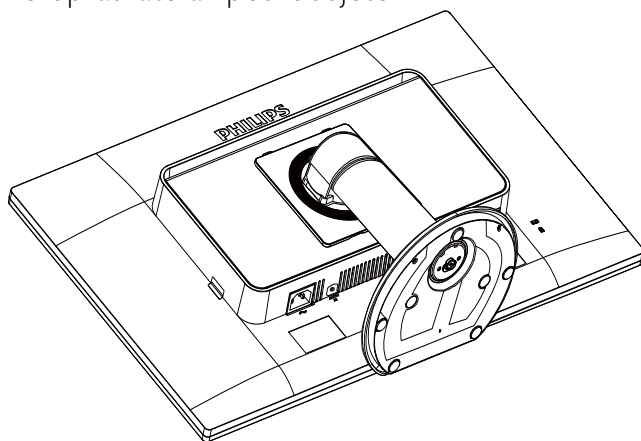


4. Odstranite sklop podstavka.

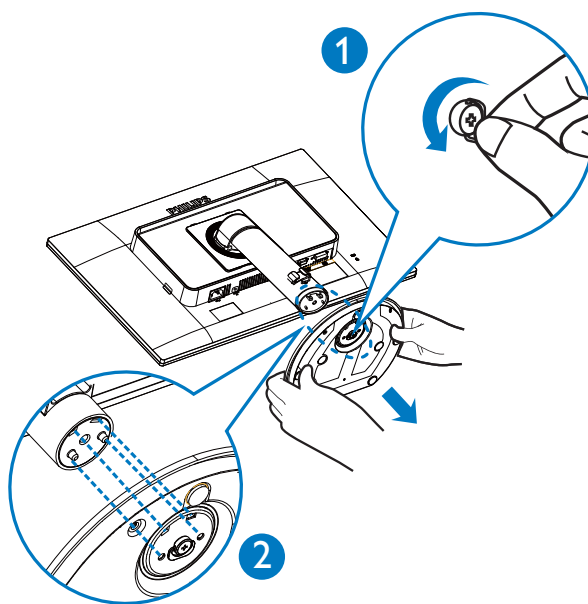


### 220S4LC

1. Položite monitor s prednjo ploskvijo na gladko površino. Pazite, da zaslona ne opraskate ali poškodujete.

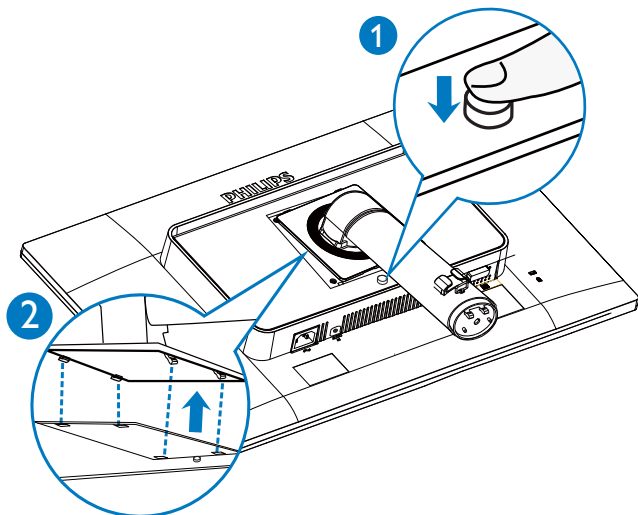


2. S ploščatim izvijačem odstranite štiri kapice na pokrovu tečaja.

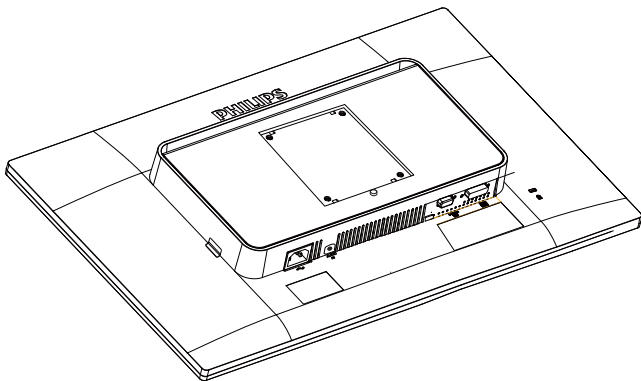


## 2. Namestitev monitorja

3. Odstranite vijake s pokrova tečaja.

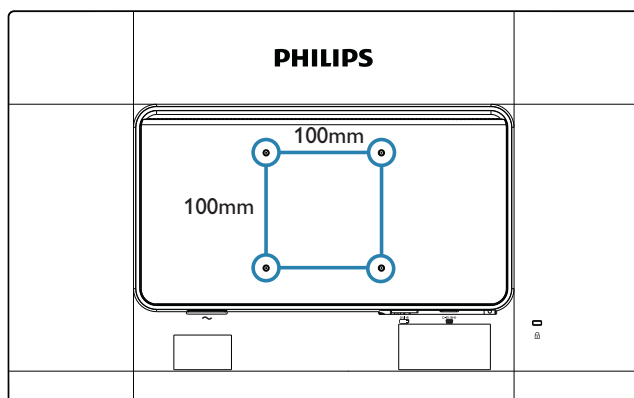


4. Odstranite sklop podstavka.



### Opomba

Za monitor so ustrezne pritrditve 100 × 100 mm, združljive s standardom VESA.



## 3. Optimizacija slike

### 3.1 SmartImage

#### 1 Kaj je to?

SmartImage s pomočjo dinamičnega prilagajanja svetlosti, kontrasta, barv in ostrine v realnem času ponuja prednastavitve optimizacije zaslona za različne vrste vsebin. Najsi delate s tekstovnimi aplikacijami, prikazujete slike ali gledate video, Philips SmartImage omogoči odlično optimizacijo učinkovitosti monitorja.

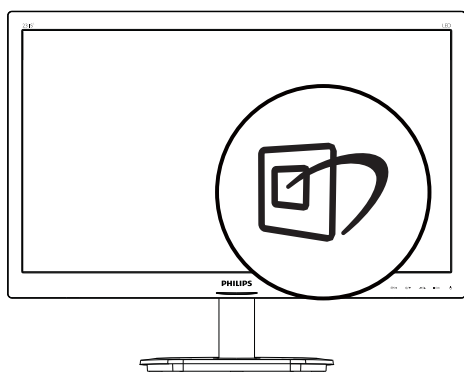
#### 2 Zakaj to potrebujem?



Od vašega monitorja pričakujete, da kar najbolje prikazuje vse vrste vsebin; programska oprema SmartImage dinamično in v realnem času prilagaja svetlost, kontrast, barvo in ostrino, ter vam tako omogoči najboljše doživetje monitorja.


#### 3 Kako deluje?


SmartImage je ekskluzivna in izjemno napredna Philipsova tehnologija, ki analizira vsebino, ki se prikazuje na vašem zaslonu. Glede na scenarij, ki ga izberete sami, SmartImage dinamično izboljša kontrast, nasičenost barv ter ostrino slik za izboljšanje vsebin, ki jih prikazuje – vse to v realnem času in s pritiskom na en sam gumb.

#### 4 Kako omogočim SmartImage?

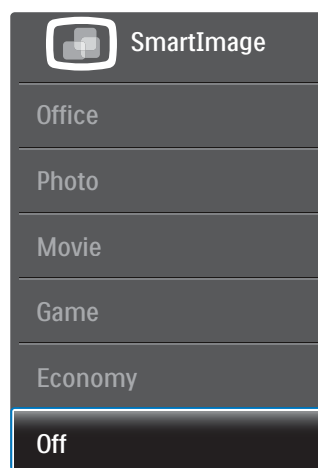


1. Pritisnite  za zagon zaslonskega prikaza SmartImage.
2. Pritiskajte  za preklapljanje med načini Office (Pisarna), Photo (Slike), Movie (Film), Game (Igre), Economy (Varčno) in Off (Izklopljeno).

3. Zaslonski prikaz SmartImage bo na zaslonu ostal še 5 sekund, za potrditev pa lahko tudi pritisnete »OK« (V redu).
4. Ko je omogočena možnost SmartImage, se shema sRGB samodejno onemogoči. Če želite uporabljati shemo sRGB, morate s pomočjo gumba  na sprednji strani monitorja onemogočiti možnost SmartImage.

Poleg uporabe tipke  za pomikanje navzdol lahko za izbiro pritisnete tudi gumba ▼▲ in nato »OK« (V redu) za potrditev izbire in izhod iz zaslonskega prikaza SmartImage.

Izbirate lahko med šestimi načini: Office (Pisarna), Photo (Slike), Movie (Film), Game (Igre), Economy (Varčno) in Off (Izklopljeno).



- **Office (Pisarna):** Poudari besedilo in zmanjša svetlost za boljšo berljivost in manjše naprežanje oči. Ta način občutno izboljša berljivost in produktivnost pri delu s preglednicami, datotekami PDF, skeniranimi članki ali ostalimi splošnimi pisarniškimi aplikacijami.
- **Photo (Slike):** Ta profil združuje nasičenost barv, dinamičen kontrast in izboljšave ostrine za neverjetno čisto prikazovanje fotografij in ostalih slik z živimi barvami – brez dodatnih komponent in brez bledih barv.
- **Movie (Film):** Izboljšana svetilnost, poglobljena nasičenost barv, dinamični kontrast in kot britev ostrina prikažejo vse podrobnosti tudi v temnejših predelih vaših videov in brez zbledelosti

### 3. Optimizacija slike

barv v svetlejših predelih, obenem pa vzdržujejo dinamične naravne vrednosti za najboljši prikaz videa.

- **Game (Igre):** Vključi vezje prekomernega delovanja za boljšo odzivnost, zmanjša zabrisane robove hitro premikajočih se predmetov na zaslonu, izboljša razmerje kontrasta za svetlo in temno shemo – ta profil zagotavlja najboljše doživetje za igralce.
- **Economy (Varčevanje):** Ta profil prilagodi svetlost in kontrast ter natančno prilagaja osvetlitev ozadja za ravno pravšnji prikaz vsakdanjih pisarniških aplikacij in nižjo porabo energije.
- **Off (Izklop):** Brez optimizacije s pomočjo SmartImage.

## 3.2 SmartContrast

### 1 Kaj je to?

Edinstvena tehnologija, ki dinamično analizira prikazano vsebino in samodejno optimizira kontrastno razmerje monitorja za najboljšo jasnost in uživanje v gledanju; tako boste deležni večje osvetlitve ozadja za bolj jasne, ostrejšje in svetlejše slike ali manjše osvetlitve ozadja za jasen prikaz slik na temnih podlagah.

### 2 Zakaj to potrebujem?

Ker za vsako vrsto vsebine želite najboljšo jasnost in udobje pri gledanju. SmartContrast dinamično nadzira kontrast in prilagaja osvetlitev ozadja za jasen, oster in svetel prikaz videa in iger ali za jasno in berljivo prikazovanje besedila pri pisarniškem delu. Obenem pa ta tehnologija znižuje energijsko porabo monitorja, tako da obenem privarčujete na energijskih stroških ter podaljšate življenjsko dobo vašega monitorja.

### 3 Kako deluje?

Ko aktivirate SmartContrast, bo ta v realnem času analiziral prikazano vsebino in prilagodil barve ter intenzivnost osvetlitve ozadja. Ta funkcija bo dinamično izboljšala kontrast za boljše doživetje zabave, ko gledate filme ali igrate igre.

## 3.3 Philips SmartControl Premium

Philipsova nova programska oprema SmartControl Premium omogoča, da monitor nadzorujete prek preprostega zaslonskega grafičnega vmesnika. Zapletene prilagoditve so stvar preteklosti, saj vas ta uporabniku prijazna programska oprema vodi skozi fino prilagajanje ločljivosti, Color calibration (nastavitev barv), Clock/Phase adjustments (nastavitev ure/faze), RGB White point adjustment (nastavitev bele točke RGB itd).

Ta programska oprema je podprta z najnovejšo tehnologijo jedrnih algoritmov za hitro procesiranje in odziv, združljiva je z Windows 7, privlačna na pogled, temelji na ikonah in bo vaše doživetje monitorjev Philips dvignila na povsem novo raven!

### 1 Namestitev

- Sledite navodilom in dokončajte namestitev.
- Program lahko zaženete po končani namestitvi.
- Če program želite zagnati kasneje, to lahko storite s klikom na bližnjico na namizju ali v orodni vrstici.



### Čarovnik ob prvem zagonu

- Ob prvem zagonu po namestitvi SmartControl Premium se bo samodejno zagnal čarovnik.
- Čarovnik vas bo po korakih vodil skozi prilagoditev lastnosti vašega monitorja.

### 3. Optimizacija slike

- Kasneje lahko čarovnika zaženete tudi preko menija Plug-in (Vtičniki).
- Še več možnosti pa lahko brez čarovnika prilagodite preko standardnega podokna.



## 2 Začetek s standardnim podoknom

### Adjust (Prilagoditveni) meni

- Adjust (Prilagoditveni) meni omogoča prilagajanje Brightness (svetlosti), Contrast (kontrasta) in Resolution (ločljivosti).
- Za prilagoditve lahko sledite navodilom.
- Cancel (Prekliči) opomni uporabnika, če želi preklicati namestitev.

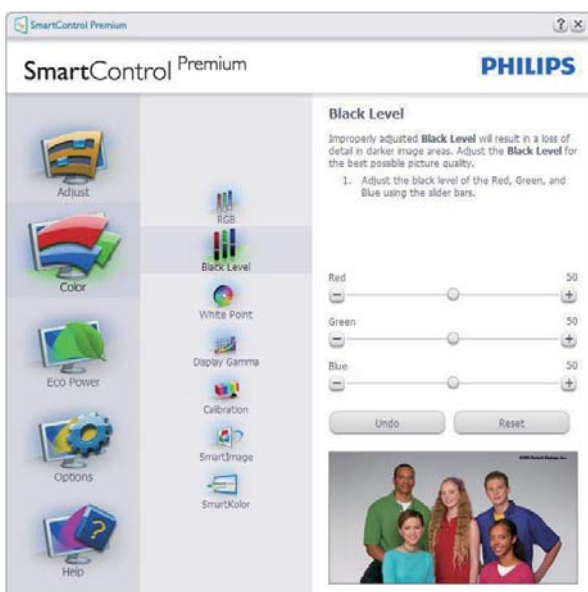


### Color (Barvni) meni

- Color (Barvni) meni omogoča prilagajanje RGB (rdeče, zelene in modre barve), Black Level (ravni črnine), White Point (bele točke), Display gamma (gama krivulje zaslona), Calibration (kalibracije) ter funkcij SmartImage in SmartKolor.
- Za prilagoditve lahko sledite navodilom.
- Glejte spodnjo tabelo za elemente podmenija, glede na vrsto vhoda.
- Primer Color Calibration (kalibracije barv).



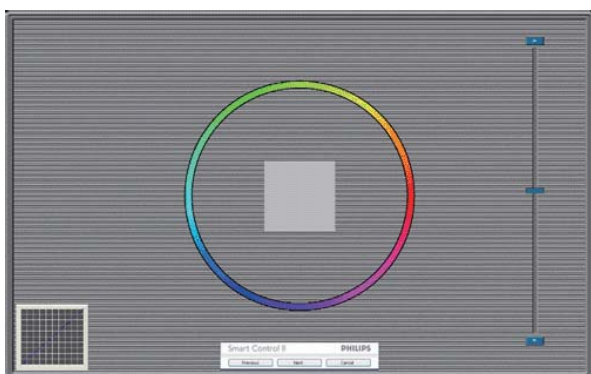
### 3. Optimizacija slike



1. »Show Me« (Pokaži mi) zažene vodič za kalibracijo barv.
2. Start - zažene zaporedje kalibracije barv, ki poteka v 6 korakih.
3. »Quick View« (Hitri pogled) prikaže sliko pred/po posegu.
4. Za vrnitev v domače podokno za nastavitve color (barv) kliknite gumb **Cancel (Prekliči)**.
5. Enable color calibration (Omogoči kalibracijo barv) - privzeto je omogočena. Če možnost ni odključana, kalibracija barv ni mogoča, gumba za zagon in hitri pogled pa sta zasenčena.
6. V kalibracijskem zaslonu je potrebno imeti informacije o patentu.

### 3. Optimizacija slike

#### Prva barva kalibracijskega zaslona



- Gumb »Previous« (Nazaj) je do drugega zaslona onemogočen.
- Gumb »Next« (Naprej) vas premakne na naslednjo tarčo (skupaj 6 tarč).
- Nato pojdite na File (Datoteka) > podokno Presets (Prednastavljeno).
- Gumb Cancel (Prekliči) zapre uporabniški vmesnik in se vrne na stran z Plug-in (Vtičniki).

#### SmartImage

Uporabnikom omogoča spreminjanje nastavitvev za boljši prikaz glede na vsebino na zaslonu.

Ko je nastavljena možnost »Entertainment« (Zabava), sta SmartContrast in SmartResponse omogočena.



#### Meni Eco Power



#### Meni z Options (možnostmi)

##### Options (Možnosti) > Preferences (Nastavitve)

- Aktivno samo, če iz spustnega menija Options (Možnosti) izberete Preferences (Lastnosti). Na nepodprtem zaslonu, ki je zmožen DDC/CI, sta na voljo samo zavihka Help (Pomoč) in Options (Možnosti).



- Prikaz trenutnih nastavitvev.
- Odključano polje omogoči funkcijo. Potrditveno polje je lahko odključano ali ne.
- Možnost Enable Context Menu on desktop (Omogoči kontekstni meni na namizju) je privzeto odključana (omogočena). Enable Context menu (Omogoči kontekstni meni) prikaže izbire SmartControl

### 3. Optimizacija slike

Premium za možnosti Select Preset (Izberi prednastavitev) in Tune Display (Prilagodi zaslon) v meniju desnega klika na namizju. Disabled (Onemogočeno) odstrani SmartControl Premium iz kontekstnega menija ob desnem kliku.

- Možnost Enable Task Tray icon (Omogoči ikono v opravilni vrstici) je privzeto odključana (omogočena). Enable Context menu (Omogoči kontekstni meni) prikaže meni opravilne vrstice za SmartControl Premium. Desni klik na ikono v opravilni vrstici prikaže menijske možnosti za Help (Pomoč), Technical Support (Tehnična podpora). Poiščite »Check for Update« (Preveri za posodobitve), About (Več informacij) in Exit (Izhod). Ko je možnost Enable Task Tray menu (Omogoči meni opravilne vrstice) onemogočena, bo ikona opravilne vrstice prikazovala samo Exit (Izhod).
- Možnost Run at Startup (Zaženi ob zagonu) je privzeto odključana (omogočena). Če je možnost onemogočena, se SmartControl Premium ne bo zagnal ob zagonu sistema, niti ne bo v opravilni vrstici. Edini način za zagon SmartControl Premium je bodisi s pomočjo bližnjice na namizju ali iz programske datoteke. Kakršna koli nastavitev za zagon ob zagonu sistema se ne bo naložila, če je to polje prazno (onemogočeno).
- Omogočenje načina prosojnic (Windows 7, Vista, XP). Privzeto je 0% oz. neprosojno.

**Options (Možnosti) > Audio (Zvok)** - Aktivno samo, če iz spustnega menija Options (Možnosti) izberete Volume (Glasnost).

Na nepodprtem zaslonu, ki je zmožen DDC/CI, sta na voljo samo zavihka Help (Pomoč) in Options (Možnosti).



**Option (Možnost) > Auto Pivot (Samodejni prehod).**



**Options (Možnosti) > Input (Vhod)** - Aktivno samo, če iz spustnega menija Options (Možnosti) izberete Input (Vhod). Na nepodprtem zaslonu, ki je zmožen DDC/CI, sta na voljo samo zavihka Help (Pomoč) in Options (Možnosti). Vsi ostali zavihki SmartControl Premium niso na voljo.

### 3. Optimizacija slike



- Prikaz podokna z navodili za Source (vir) in trenutnimi nastavitvami vhodnega vira.
- Na zaslonih z eno možnostjo vhoda to podokno ni vidno.

#### Options (Možnost) > Theft Deterrence

(Odvrčanje od tatvin) – Podokno za Theft Deterrence (Odvrčanje od tatvin) bo aktivno, če v spustnem meniju Plug-in (Vtičniki) izberete Theft Deterrence Mode (Način za odvrčanje od tatvin).



Če želite omogočiti Theft Deterrence (Odvrčanje od tatvin), kliknite gumb **On** (Vklon), da se prikaže naslednji zaslon:

- Uporabnik lahko vnese kodo PIN, dolgo med 4 in 9 števk.

- Po vnosu kode PIN gumb Accept (Sprejmi) uporabnika ponese v pojavno pogovorno okno na naslednji strani.
- Minimalne minute so nastavljene na 5. Drsnik je privzeto nastavljen na 5.
- Za prehod v način Theft Deterrence (Odvrčanje od tatvin) ni potrebno, da je zaslon priključen na drugega gostitelja.

Ko ustvarite kodo PIN, se v podoknu odvrčanja od tatvin prikaže Theft Deterrence Enabled (Odvrčanje od tatvin omogočeno) in na voljo bo gumb PIN Options (Možnosti kode PIN):

- Prikaz Theft Deterrence Enabled (Odvrčanje od tatvin omogočeno).
- Način Disable Theft Deterrence (Onemogoči odvrčanje od tatvin) na naslednjih strani odpre zaslon s podoknom.
- Gumb PIN Options (Možnosti kode PIN) je na voljo šele, ko uporabnik ustvari kodo PIN; gumb odpre zavarovano spletno mesto za kodo PIN.

#### Meni s Help (pomoč)

##### Help (Pomoč) > User Manual (Uporabniški priročnik)

- Aktivno samo, če iz spustnega menija Help (Pomoč) izberete User Manual (Uporabniški priročnik). Na nepodprtem zaslonu, ki je zmožen DDC/CI, sta na voljo samo zavihka Help (Pomoč) in Options (Možnosti).



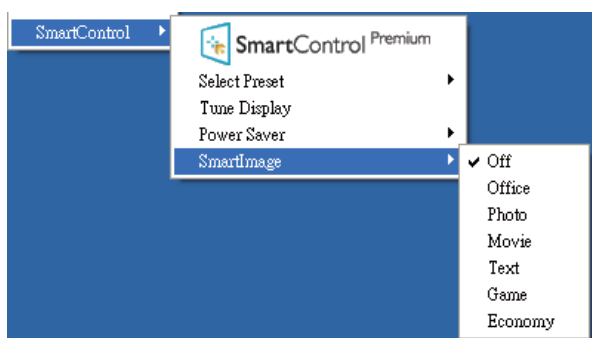
### 3. Optimizacija slike

**Help (Pomoč) > Version (Različica)** - Aktivno samo, če iz spustnega menija Help (Pomoč) izberete Version (Različica). Na nepodprtem zaslonu, ki je zmožen DDC/CI, sta na voljo samo zavihka Help (Pomoč) in Options (Možnosti).



#### Enable Context Menu (Kontekstni meni občutljivosti)

Enable Context Menu (Kontekstni meni občutljivosti) je privzeto omogočen. Če ste v podoknu Options (Možnosti) > Preferences (Nastavitve) izbrali Enable Context Menu (Omogoči kontekstni meni), potem bo ta meni viden.



Context Menu (Kontekstni meni) ima štiri vnose:

- **SmartControl Premium** - Ko izberete, se prikaže zaslon z About (Vizitka).
- **Select Preset (Izberite prednastavitev)** - Ponudi hierarhični meni shranjenih prednastavitev, ki so na voljo za takojšnjo uporabo. Kljukica označuje trenutno izbrano prednastavitev. S spustnega menija lahko

prikličete tudi Factory Preset (Tovarniška prednastavitev).

- **Tune Display (Prilagajanje zaslona)** - Odpre nadzorno ploščo za SmartControl Premium.
- **SmartImage** – preverite trenutne nastavitve: Off (Izklopljeno), Office (Pisarna), Photo (Slike), Movie (Film), Game (Igre) in Economy (Varčno).

#### Meni opravilne vrstice omogočen

Meni opravilne vrstice lahko prikažete z desnim klikom na ikono SmartControl Premium v opravilni vrstici. Levi klik bo zagnal aplikacijo.



Opravilna vrstica ima pet vnosov:

- **Help (Pomoč)** - Dostop do datoteke z uporabniškim priročnikom: Odpre uporabniški priročnik v privzetem brskalniku.
- **Technical Support (Tehnična podpora)** – prikaže stran s tehnično podporo.
- **Check for Update (Poišči posodobitev)** – uporabnika usmeri na ciljni PDI in preveri, če je uporabnikova različica najnovejša, ki je na voljo.
- **About (Vizitka)** - Prikaz podrobnih informacij: različica izdelka, informacije o izdaji in ime izdelka.
- **Exit (Izhod)** - Zapre SmartControl Premium.

### 3. Optimizacija slike

Za ponovni zagon SmartControl Premium bodisi izberite SmartControl Premium iz menija Program (Programi), dvokliknite ikono na namizju ali ponovno zaženite sistem.



#### Meni opravilne vrstice onemogočen

Če je v nastavitvah meni opravilne vrstice onemogočen, je na voljo samo izbira Exit (Izhod). Če želite popolnoma odstraniti SmartControl Premium iz opravilne vrstice, v Options (Možnosti) > Preferences (Nastavitve) onemogočite Run at Startup (Zaženi ob zagonu).

#### Opomba

Vse slike v tem razdelku so samo za referenco. Različica programske opreme SmartControl se lahko spremeni brez obvestila. Vedno preverite uradno spletno stran Portrait [www.portrait.com/dtune/phl/enu/index](http://www.portrait.com/dtune/phl/enu/index) in prenesite najnovejšo različico programske opreme SmartControl.

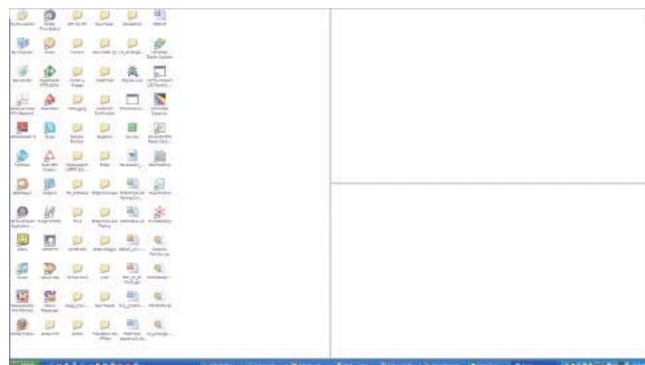
## 3.4 Vodič SmartDesktop

### 1 SmartDesktop

SmartDesktop je del paketa SmartControl Premium. Namestite SmartControl Premium in v Options (Možnosti) izberite SmartDesktop.



- Potrditveno polje Align to partition (Poravnaj v particijo) omogoča samodejno poravnavo okna, ko ga povlečete v določeno particijo.
- S klikom na ikono izberite želeno particijo. Particija bo postavljena na namizje, ikona pa bo označena.
- Možnost Identify (Identificiraj) nudi hiter dostop do pogleda na mrežo.



#### 2 Povleci in spusti

Po tem, ko so particije konfigurirane in ko ste izbrali Align to partition (Poravnaj v particijo), lahko v to območje povlečete okno, ki se bo samodejno poravnalo. Ko sta okno in kazalec miške v območju, bo slednje označeno.

#### Opomba

Če oris regije ni viden, medtem ko vlečete okno, je »Show windows contents while dragging« (Med vlečenjem pokaži vsebino okna) onemogočeno. Če želite funkcijo omogočiti:

1. V Control Panel (Nadzorna plošča) kliknite ikono System (Sistem).
2. Kliknite Advanced system settings (Napredne sistemske nastavitve) (za OS Vista & Win7 je na levi stranski vrstici).
3. V oddelku Performance (Lastnosti) kliknite Settings (Nastavitve).
4. V polju potrdite možnost Show window contents while dragging (Med vlečenjem pokaži vsebino okna) in kliknite OK (V rdečo).

Isto lahko dosežete po naslednji alternativni poti:

#### Vista:

Control Panel (Nadzorna plošča) > Personalization (Prilagoditev) > Window Color and Appearance (Barva in videz oken) > kliknite »Open Classic appearance properties for more color options« (Odpri lastnosti klasičnega videza za dodatne možnosti) > kliknite gumb »Effects« (Učinki) > preverite Show window contents while dragging (Med vlečenjem pokaži vsebino okna).

#### Windows XP:

Display Properties (Lastnosti zaslona) > Appearance (Videz) > Effects (Učinki)... > preverite Show window contents while dragging (Med vlečenjem pokaži vsebino okna).

#### Windows 7:

Ni alternativne poti.

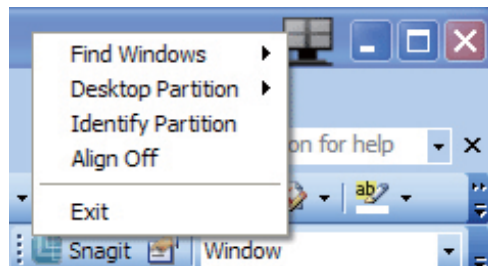
#### 3 Možnosti naslovne vrstice

Do Desktop partition (Namizna particija) je mogoče dostopati iz naslovne vrstice aktivnega okna. Ta možnost omogoča hitro in preprosto urejanje namizja in pošiljanje oken na katero koli particijo, ne da bi morali uporabiti možnost povleci in spusti. Za dostop do spustnega menija kazalnik pomaknite v naslovno vrstico aktivnega okna.



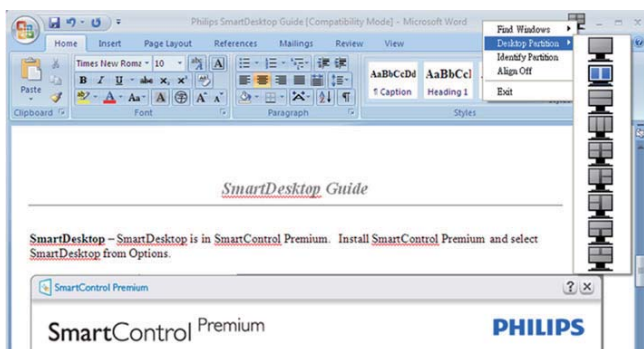
#### 4 Z desno miškino tipko kliknite na meni

Za prikaz spustnega menija z desnim miškinim gumbom kliknite na ikono Desktop Partition (Namizna particija).



- **Find Windows (Poišči okna)** – V nekaterih primerih je lahko uporabnik več oken poslal na isto particijo. Možnost Find Windows (Poišči okna) bo prikazala vsa odprta okna in izbrano okno premaknila v ospredje.
- **Desktop Partition (Particija namizja)** – Desktop Partition (Particija namizja) prikazuje trenutno izbrano particijo in uporabniku omogoča hitro spreminjanje katere koli od particij, prikazanih v spustnem meniju.

### 3. Optimizacija slike



#### Opomba

Če je na voljo več zaslonov, lahko uporabnik izbere ciljni zaslon za preklop na particijo. Označena ikona predstavlja trenutno aktivno particijo.

- **Identify Partition (Prepoznaj particijo) –**  
Na namizju prikaže orisno mrežo za trenutno particijo.
- **Align On/Align Off (Vklop/izklop poravnave) –** Omogoča/onemogoča funkcijo samodejne poravnave povleci in spusti.
- **Exit (Izhod) –** Zapre Desktop Partition (Particija namizja) in Display Tune (Prilagajanje zaslona). Za ponovno inicializacijo zaženite Display Tune (Prilagajanje zaslona) z menija start ali s klikom na bližnjico na namizju.

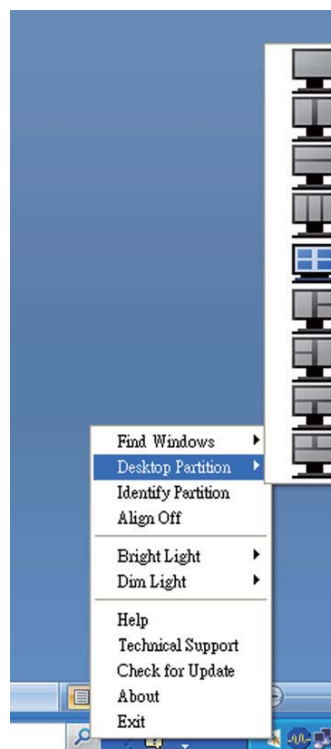
#### 5 Z levo miškino tipko kliknite na meni

Za hitro pošiljanje aktivnih oken v katero koli particijo, ne da bi morali uporabljati možnost povleci in spusti, z levim miškinim gumbom kliknite na ikono Desktop Partition (Particija namizja). Ob izpustu miškinega gumba bo okno poslano v označeno particijo.



#### 6 Desni klik na opravilno vrstico

Pladenj opravil vsebuje tudi večino funkcij, ki jih vsebuje naslovna vrstica (razen samodejnega pošiljanja okna v katero koli particijo).





- **Find Windows (Poišči okna) –**  
V nekaterih primerih je lahko uporabnik več oken poslal na isto particijo. Možnost Find Windows (Poišči okna) bo prikazala vsa odprta okna in izbrano okno premaknila v ospredje.
- **Desktop Partition (Particija namizja) –**  
Desktop Partition (Particija namizja) prikazuje trenutno izbrano particijo in uporabniku omogoča hitro spreminjanje katere koli od particij, prikazanih v spustnem meniju.



- **Identify Partition (Prepoznaj particijo)** –  
Na namizju prikaže orisno mrežo za trenutno particijo.
- **Align On/Align Off (Vklop/izklop poravnave)** – Omogoča/onemogoča funkcijo samodejne poravnave povleci in spusti.

## 4. Tehnične specifikacije

Slika/zaslon	
Vrsta plošče monitorja	LCD
Osvetlitev v ozadju	LED
Velikost zaslona	22" širokokotni (55,9cm)
Razmerje višina/širina	16:10
Velikost trikotnika RGB slikovnih pik in razdalja med njimi (Pixel pitch)	0,282 x 0,282 mm
Svetlost	250 cd/m <sup>2</sup>
SmartContrast	20.000.000:1
Razmerje kontrasta (tip.)	1000:1
Odzivni čas (običajno)	5 ms
Optimalna ločljivost	1680 x 1050 pri 60 Hz
Kot gledanja	170° (H) / 160° (V) pri C/R > 10
Barve prikazovalnika	16,7 M
Navpična hitrost osveževanja	56 Hz–76 Hz
Horizontalna frekvenca	30 kHz–83 kHz
sRGB	DA
Povezljivost	
Vhod za signal	DVI (digitalni),VGA (analogni)
Vhodni signal	Ločeni sinhronizirani, sinhronizirani z zelenim signalom
Avdio vhod/izhod (220S4LA)	PC avdio vhod, izhod za slušalke
Priročnost	
Vgrajeni zvočniki (220S4LA)	1.5Wx2
Uporabniku prijazen	
	
Jeziki zaslonskega prikaza	angleški, francoski, nemški, španski, italijanski, ruski, poenostavljeni kitajski, portugalski
Drugače prilagojeno	Kensington ključavnica
Združljivost s Plug and Play	DDC/CI, sRGB, Windows 7/Vista/XP, Mac OSX, Linux
Stojalo	
Nagib	-5 / +20
Vrtenje (220S4LC)	-65/+65
Prilagoditev višine (220S4LC)	110mm

#### 4. Tehnične specifikacije

Napajanje			
Vključen način	220S4LA: 20,4 W (tipično) 30.2W(max)		
	220S4LS/220S4LC: 20,4 W (tipično)		
Poraba energije (preizkusna metoda EnergyStar 5.0)	AC dvosmerna vhodna napetost 100 VAC, 50 Hz	AC dvosmerna vhodna napetost 115 VAC, 60Hz	AC dvosmerna vhodna napetost 230 VAC, 50 Hz
Običajno delovanje (tipično)	15.7W	15.7W	15.7W
Spanje (Stanje pripravljenosti)	0,1 W (tipično)	0,1 W (tipično)	0,1 W (tipično)
Izklop	0,1 W (tipično)	0,1 W (tipično)	0,1 W (tipično)
Oddajanje toplote*	AC dvosmerna vhodna napetost 100 VAC, 50 Hz	AC dvosmerna vhodna napetost 115 VAC, 60Hz	AC dvosmerna vhodna napetost 230 VAC, 50 Hz
Običajno delovanje	53.58 BTU/hr	53.58 BTU/hr	53.58 BTU/hr
Spanje (Stanje pripravljenosti)	0,341 BTU/h	0,341 BTU/h	0,341 BTU/h
Izklop	0,341 BTU/h	0,341 BTU/h	0,341 BTU/h
Indikator LED za vklop	Vključen način: Bele barve, Stanje pripravljenosti/spanje: Bele barve (utripa)		
Napajanje	Vgrajen, 100–240 V AC, 50–60 Hz		

Dimenzije	
Izdelek s stojalom (ŠxVxG)	504 x 434 x 207 mm(220S4LS/220S4LA)
	504X400X228 mm(220S4LC)
Izdelek brez stojala (ŠxVxG)	504X394X60 mm
Teža	
Izdelek s stojalom	4.45 kg (220S4LS/220S4LA)
	5.2 kg (220S4LC)
Izdelek brez stojala	3.38 kg
Izdelek z embalažo	6.35 kg (220S4LS/220S4LA)
	7.1 kg (220S4LC)

Delovno območje	
Temperaturni razpon (delovanje)	0°C do 40°C
Temperaturni razpon (nedelovanje)	-20°C do 60°C
Relativna vlažnost	20% do 80%
MTBF	30.000 ur

Okolje	
ROHS	DA
EPEAT	Gold ( <a href="http://www.epeat.net">www.epeat.net</a> )
Embalaža	100% možnost recikliranja
Specifične snovi	Ohišje 100% brez PVC BFR
EnergyStar	DA

#### 4. Tehnične specifikacije

Skladnost in standardi	
Regulativne odobritve	Oznaka CE, FCC razreda B, SEMKO, UL/cUL, BSMI, GOST, ISO 9241-307, TCO Potrdilo
Ohišje	
Barva	Črna/srebrna
Dokončaj	Tekstura

#### Opomba

1. EPEAT Gold ali Silver velja le, kjer je Phillips registriral svoj izdelek. Za stanje registracije v vaši državi obiščite [www.epeat.net](http://www.epeat.net).
2. Ti podatki se lahko spremenijo brez predhodnega opozorila. Pojdite na [www.philips.com/support](http://www.philips.com/support) za prenos najnovejše različice letaka.

## 4.1 Ločljivost in prednastavljeni načini

### 1 Maksimalna ločljivost

1680 x 1050 @ 60 Hz (analogni priklop)

1680 x 1050 @ 60 Hz (analogni priklop)

### 2 Priporočena ločljivost

1680 x 1050 @ 60 Hz (analogni priklop)

H. frekv. (kHz)	Ločljivost	V. frekv. (Hz)
31.47	720x400	70.09
31.47	640x480	59.94
35.00	640x480	66.67
37.86	640x480	72.81
37.50	640x480	75.00
37.88	800x600	60.32
46.88	800x600	75.00
48.36	1024x768	60.00
60.02	1024x768	75.03
44.77	1280x720	59.86
63.89	1280x1024	60.02
79.98	1280x1024	75.03
55.94	1440x900	59.89
70.64	1440x900	74.98
64.67	1680x1050	59.88
65.29	1680x1050	59.95

### Opomba

Vaš monitor najbolje deluje pri naravni ločljivosti 1680 x 1050 @ 60 Hz. Za najboljši prikaz prosimo uporabljajte to ločljivost.

## 5. Upravljanje porabe energije

Če imate v računalniku nameščeno grafično kartico ali programsko opremo, skladno z VESA DPM, lahko monitor samodejno zmanjša porabo energije, ko ni v uporabi. Če sistem zazna vnos s tipkovnice, miške ali druge naprave, se bo monitor samodejno 'prebudil'. Naslednja tabela prikazuje porabo energije in označevanje posamezne funkcije samodejnega varčevanja z energijo:

Definicija upravljanja z energijo					
Način VESA	Video	H-sinhronizacija	V-sinhronizacija	Porabljena energija	Barva lučke LED
Aktivno	VKLOP	Da	Da	20,4 W (tipično)	Bela
Spanje (Stanje pripravljenosti)	IZKLOP	Ne	Ne	0,1 W (tipično)	Bela (utripa)
Izključeno	IZKLOP	-	-	0,1 W (tipično)	IZKLOP

Za meritev porabe energije so uporabljene naslednje nastavitve.

- Privzeta ločljivost: 1680 × 1050
- Kontrast: 50%
- Svetlost: 250 nit
- Temperatura barve: 6500 k z vzorcem polne bele

### Opomba

Ti podatki se lahko spremenijo brez predhodnega opozorila.

## 6. Informacije o predpisih

### Congratulations!

This display is designed for both you and the planet.



The display you have just purchased carries the TCO Certified label.

This ensures that your display is designed, manufactured and tested according to some of the strictest quality and environmental requirements in the world. This makes for a high performance product, designed with the user in focus that also minimizes the impact on the climate and our natural environment.

TCO Certified is a third party verified program, where every product model is tested by an accredited impartial test laboratory. TCO Certified represents one of the toughest certifications for displays worldwide.

### Some of the Usability features of the TCO Certified for displays:

- Visual ergonomics for good image quality is tested to ensure top performance and reduce sight and strain problems. Important parameters are luminance, contrast, resolution, black level, gamma curve, colour and luminance uniformity and colour rendering.
- Products are tested according to rigorous safety standards at impartial laboratories.
- Electric and magnetic fields emissions as low as normal household background levels.
- Low acoustic noise emissions (when applicable).

### Some of the Environmental features of the TCO Certified for displays:

- The brand owner demonstrates corporate social responsibility and has a certified environmental management system (EMAS or ISO 14001).
- Very low energy consumption both in on- and standby mode minimize climate impact.

- Restrictions on chlorinated and brominated flame retardants, plasticizers, plastics and heavy metals such as cadmium, mercury and lead (RoHS compliance).
- Both product and product packaging is prepared for recycling.
- The brand owner offers take-back options.

The requirements can be downloaded from our web site. The requirements included in this label have been developed by TCO Development in co-operation with scientists, experts, users as well as manufacturers all over the world. Since the end of the 1980s TCO has been involved in influencing the development of IT equipment in a more user-friendly direction. Our labeling system started with displays in 1992 and is now requested by users and IT-manufacturers all over the world. About 50% of all displays worldwide are TCO certified.

For more information, please visit:  
[www.tcodevelopment.com](http://www.tcodevelopment.com)

### TCOF1058 TCO Document, Ver. 2.1



Technology for you and the planet

### Lead-free Product



Lead free display promotes environmentally sound recovery and disposal of waste from electrical and electronic equipment. Toxic substances like Lead has been eliminated and compliance with European community's stringent RoHs directive mandating restrictions on hazardous substances in electrical and electronic equipment have been adhered to in order to make Philips monitors safe to use throughout its life cycle.

### EPEAT

([www.epeat.net](http://www.epeat.net))



The EPEAT (Electronic Product Environmental Assessment Tool) program evaluates computer desktops, laptops, and monitors based on 51 environmental criteria developed through an extensive stakeholder consensus process supported by US EPA.

EPEAT system helps purchasers in the public and private sectors evaluate, compare and select desktop computers, notebooks and monitors based on their environmental attributes. EPEAT also provides a clear and consistent set of performance criteria for the design of products, and provides an opportunity for manufacturers to secure market recognition for efforts to reduce the environmental impact of its products.

### Benefits of EPEAT

Reduce use of primary materials  
Reduce use of toxic materials

Avoid the disposal of hazardous waste EPEAT'S requirement that all registered products meet ENERGY STAR's energy efficiency specifications, means that these products will consume less energy throughout their life.

### CE Declaration of Conformity

This product is in conformity with the following standards

- EN60950-1:2006+A11:2009 (Safety requirement of Information Technology Equipment).
- EN 55022:2006+A1:2007 (Radio Disturbance requirement of Information Technology Equipment).
- EN55024:1998+A1:2001+A2:2003 (Immunity requirement of Information Technology Equipment).
- EN 61000-3-2:2006+A1:2009+A2:2009 (Limits for Harmonic Current Emission).
- EN 61000-3-3:2008 (Limitation of Voltage Fluctuation and Flicker) following provisions of directives applicable.
- 2006/95/EC (Low Voltage Directive).
- 2004/108/EC (EMC Directive).
- 2005/32/EC (EuP Directive, EC No. 1275/2008 implementing Directive for Standby and Off mode power consumption) and is produced by a manufacturing organization on ISO9000 level.

The product also comply with the following standards

- ISO9241-307:2008 (Ergonomic requirement, Analysis and compliance test methods for electronic visual displays).
- GS EK1-2000:2009 (GS mark requirement).
- prEN50279:1998 (Low Frequency Electric and Magnetic fields for Visual Display).
- MPR-II (MPR:1990:8/1990:10 Low Frequency Electric and Magnetic fields).



### Energy Star Declaration

([www.energystar.gov](http://www.energystar.gov))




As an ENERGY STAR® Partner, we have determined that this product meets the ENERGY STAR® guidelines for energy efficiency.

#### Note


We recommend you switch off the monitor when it is not in use for a long time.

### Federal Communications Commission (FCC) Notice (U.S. Only)

 This equipment has been tested and found to comply with the limits for a Class B digital device, pursuant to Part 15 of the FCC Rules. These limits are designed to provide reasonable protection against harmful interference in a residential installation. This equipment generates, uses and can radiate radio frequency energy and, if not installed and used in accordance with the instructions, may cause harmful interference to radio communications.

However, there is no guarantee that interference will not occur in a particular installation. If this equipment does cause harmful interference to radio or television reception, which can be determined by turning the equipment off and on, the user is encouraged to try to correct the interference by one or more of the following measures:

- Reorient or relocate the receiving antenna.
- Increase the separation between the equipment and receiver.
- Connect the equipment into an outlet on a circuit different from that to which the receiver is connected.
- Consult the dealer or an experienced radio/TV technician for help.

 Changes or modifications not expressly approved by the party responsible for compliance could void the user's authority to operate the equipment.

Use only RF shielded cable that was supplied with the monitor when connecting this monitor to a computer device.

To prevent damage which may result in fire or shock hazard, do not expose this appliance to rain or excessive moisture.

THIS CLASS B DIGITAL APPARATUS MEETS ALL REQUIREMENTS OF THE CANADIAN INTERFERENCE-CAUSING EQUIPMENT REGULATIONS.

### FCC Declaration of Conformity


Declaration of Conformity for Products Marked with FCC Logo,

#### United States Only



This device complies with Part 15 of the FCC Rules. Operation is subject to the following two conditions: (1) this device may not cause harmful interference, and (2) this device must accept any interference received, including interference that may cause undesired operation.

### Commission Federale de la Communication (FCC Declaration)

 Cet équipement a été testé et déclaré conforme aux limites des appareils numériques de class B, aux termes de l'article 15 Des règles de la FCC. Ces limites sont conçues de façon à fournir une protection raisonnable contre les interférences nuisibles dans le cadre d'une installation résidentielle.

CET appareil produit, utilise et peut émettre des hyperfréquences qui, si l'appareil n'est pas installé et utilisé selon les consignes données, peuvent causer des interférences nuisibles aux communications radio.

## 6. Informacije o predpisih

Cependant, rien ne peut garantir l'absence d'interférences dans le cadre d'une installation particulière. Si cet appareil est la cause d'interférences nuisibles pour la réception des signaux de radio ou de télévision, ce qui peut être décelé en fermant l'équipement, puis en le remettant en fonction, l'utilisateur pourrait essayer de corriger la situation en prenant les mesures suivantes:

- Réorienter ou déplacer l'antenne de réception.
- Augmenter la distance entre l'équipement et le récepteur.
- Brancher l'équipement sur un autre circuit que celui utilisé par le récepteur.
- Demander l'aide du marchand ou d'un technicien chevronné en radio/télévision.

! Toutes modifications n'ayant pas reçu l'approbation des services compétents en matière de conformité est susceptible d'interdire à l'utilisateur l'usage du présent équipement.

N'utiliser que des câbles RF armés pour les connections avec des ordinateurs ou périphériques.

CET APPAREIL NUMERIQUE DE LA CLASSE B RESPECTE TOUTES LES EXIGENCES DU REGLEMENT SUR LE MATERIEL BROUILLEUR DU CANADA.

## EN 55022 Compliance (Czech Republic Only)

This device belongs to category B devices as described in EN 55022, unless it is specifically stated that it is a Class A device on the specification label. The following applies to devices in Class A of EN 55022 (radius of protection up to 30 meters). The user of the device is obliged to take all steps necessary to remove sources of interference to telecommunication or other devices.

Pokud není na typovém štítku počítače uvedeno, že spadá do do třídy A podle EN 55022, spadá automaticky do třídy B podle EN 55022. Pro zařízení zařazená do třídy A (chranné pásmo 30m) podle EN 55022 platí následující. Dojde-li k rušení telekomunikačních nebo jiných zařízení je uživatel povinen provést taková opatření, aby rušení odstranil.

## Polish Center for Testing and Certification Notice

The equipment should draw power from a socket with an attached protection circuit (a three-prong socket). All equipment that works together (computer, monitor, printer, and so on) should have the same power supply source.

The phasing conductor of the room's electrical installation should have a reserve short-circuit protection device in the form of a fuse with a nominal value no larger than 16 amperes (A).

To completely switch off the equipment, the power supply cable must be removed from the power supply socket, which should be located near the equipment and easily accessible.

A protection mark "B" confirms that the equipment is in compliance with the protection usage requirements of standards PN-93/T-42107 and PN-89/E-06251.

### ***Wymagania Polskiego Centrum Badań i Certyfikacji***

Urządzenie powinno być zasilane z gniazda z przyłączonym obwodem ochronnym (gniazdo z kółkiem). Współpracujące ze sobą urządzenia (komputer, monitor, drukarka) powinny być zasilane z tego samego źródła.

Instalacja elektryczna pomieszczenia powinna zawierać w przewodzie fazowym rezerwową ochronę przed zwarciami, w postaci bezpiecznika o wartości znamionowej nie większej niż 16A (amperów).

W celu całkowitego wyłączenia urządzenia z sieci zasilania, należy wyjąć wtyczkę kabla zasilającego z gniazda, które powinno znajdować się w pobliżu urządzenia i być łatwo dostępne.

Znak bezpieczeństwa "B" potwierdza zgodność urządzenia z wymaganiami bezpieczeństwa użytkowania zawartymi w PN-93/T-42107 i PN-89/E-06251.

### ***Pozostałe instrukcje bezpieczeństwa***

- Nie należy używać wtyczek adapterowych lub usuwać kółka obwodu ochronnego z wtyczki. Jeżeli konieczne jest użycie przedłużacza to należy użyć przedłużacza 3-żyłowego z prawidłowo połączonym przewodem ochronnym.
- System komputerowy należy zabezpieczyć przed nagłymi, chwilowymi wzrostami lub spadkami napięcia, używając eliminatora przepięć, urządzenia dopasowującego lub bezzakłócenowego źródła zasilania.
- Należy upewnić się, aby nic nie leżało na kablach systemu komputerowego, oraz aby kable nie były umieszczone w miejscu, gdzie można byłoby na nie nadeptywać lub potykać się o nie.
- Nie należy rozlewać napojów ani innych płynów na system komputerowy.
- Nie należy wpychać żadnych przedmiotów do otworów systemu komputerowego, gdyż może to spowodować pożar lub porażenie prądem, poprzez zwarcie elementów wewnętrznych.
- System komputerowy powinien znajdować się z dala od grzejników i źródeł ciepła. Ponadto, nie należy blokować otworów wentylacyjnych. Należy unikać kładzenia luznych papierów pod komputer oraz umieszczania komputera w ciasnym miejscu bez możliwości cyrkulacji powietrza wokół niego.

## 6. Informacije o predpisih

### North Europe (Nordic Countries) Information

Placering/Ventilation

**VARNING:**

FÖRSÄKRA DIG OM ATT HUVUDBRYTARE OCH UTTAG ÄR LÄTÅTKOMLIGA, NÄR DU STÄLLER DIN UTRUSTNING PÅPLATS.

Placering/Ventilation

**ADVARSEL:**

SØRG VED PLACERINGEN FOR, AT NETLEDNINGENS STIK OG STIKKONTAKT ER NEMT TILGÆNGELIGE.

Paikka/Ilmankierto

**VAROITUS:**

SIIJOITA LAITE SITEN, ETTÄ VERKKOJOHTO VOIDAAN TARVITTAESSA HELPOSTI IRROTTAA PISTORASIESTA.

Plassering/Ventilasjon

**ADVARSEL:**

NÅR DETTE UTSTYRET PLASSERES, MÅ DU PASSE PÅ AT KONTAKTENE FOR STØMTILFØRSEL ER LETTE Å NÅ.

### BSMI Notice (Taiwan Only)

符合乙類資訊產品之標準

### Ergonomie Hinweis (nur Deutschland)


Der von uns gelieferte Farbmonitor entspricht den in der "Verordnung über den Schutz vor Schäden durch Röntgenstrahlen" festgelegten Vorschriften.

Auf der Rückwand des Gerätes befindet sich ein Aufkleber, der auf die Unbedenklichkeit der Inbetriebnahme hinweist, da die Vorschriften über die Bauart von Störstrahlern nach Anlage III  $\alpha$  5 Abs. 4 der Röntgenverordnung erfüllt sind.

Damit Ihr Monitor immer den in der Zulassung geforderten Werten entspricht, ist darauf zu achten, daß

1. Reparaturen nur durch Fachpersonal durchgeführt werden.
2. nur original-Ersatzteile verwendet werden.
3. bei Ersatz der Bildröhre nur eine bauartgleiche eingebaut wird.

Aus ergonomischen Gründen wird empfohlen, die Grundfarben Blau und Rot nicht auf dunklem Untergrund zu verwenden (schlechte Lesbarkeit und erhöhte Augenbelastung bei zu geringem Zeichenkontrast wären die Folge). Der arbeitsplatzbezogene Schalldruckpegel nach DIN 45 635 beträgt 70dB (A) oder weniger.

-  **ACHTUNG: BEIM AUFSTELLEN DIESES GERÄTES DARUF ACHTEN, DAß NETZSTECKER UND NETZKABELANSCHLUß LEICHT ZUGÄNGLICH SIND.**

## 6. Informacije o predpisih

### China RoHS

The People's Republic of China released a regulation called "Management Methods for Controlling Pollution by Electronic Information Products" or commonly referred to as China RoHS. All products produced and sold for China market have to meet China RoHS request.

中国电子信息产品污染控制标识要求（中国 RoHS 法规标示要求）产品中有毒有害物质或元素的名称及含量

部件名称	有毒有害物质或元素					
	铅 (Pb)	汞 (Hg)	镉 (Cd)	六价铬 (Cr6+)	多溴联苯 (PBB)	多溴二苯醚 (PBDE)
外壳	○	○	○	○	○	○
液晶显示屏 / 灯管	×	○	○	○	○	○
电路板组件*	×	○	○	○	○	○
电源适配线	×	○	○	○	○	○
电源线 / 连接线	×	○	○	○	○	○

\*: 电路板组件包括印刷电路板及其构成的零部件，如电阻、电容、集成电路、连接器等。

○: 表示该有毒有害物质在该部件所有均质材料中的含量均在《电子信息产品中有毒有害物质的限量要求标准》规定的限量要求以下。

×: 表示该有毒有害物质至少在该部件的某一均质材料中的含量超出《电子信息产品中有毒有害物质的限量要求标准》规定的限量要求；但是上表中打“×”的部件，符合欧盟 RoHS 法规要求（属于豁免的部分）。



环保使用期限

此标识指期限（十年），电子信息产品中含有的有毒有害物质或元素在正常使用的条件下不会发生外泄或突变，电子信息产品用户使用该电子信息产品不会对环境造成严重污染或对其人身、财产造成严重损害的期限。

### 中国能源效率标识

根据中国大陆《能源效率标识管理办法》本显示器符合以下要求：

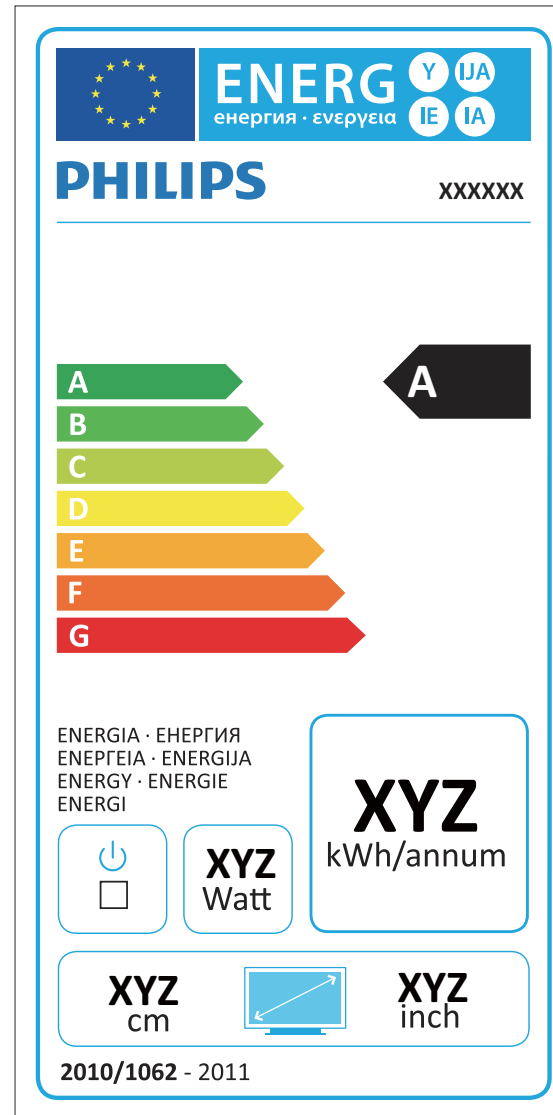
能源效率(cd/W)	> 1.05
能效等级	1 级
能效标准	GB 21520-2008

详细有关信息请查阅中国能效标识网：<http://www.energylabel.gov.cn/>

### 《废弃电器电子产品回收处理管理条例》提示性说明

为了更好地关爱及保护地球，当用户不再需要此产品或产品寿命终止时，请遵守国家废弃电器电子产品回收处理相关法律法规，将其交给当地具有国家认可的回收处理资质的厂商进行回收处理。

### EU Energy Label



The European Energy Label informs you on the energy efficiency class of this product. The greener the energy efficiency class of this product is the lower the energy it consumes.

On the label, you can find the energy efficiency class, the average power consumption of this product in use and the average energy consumption for 1 year.

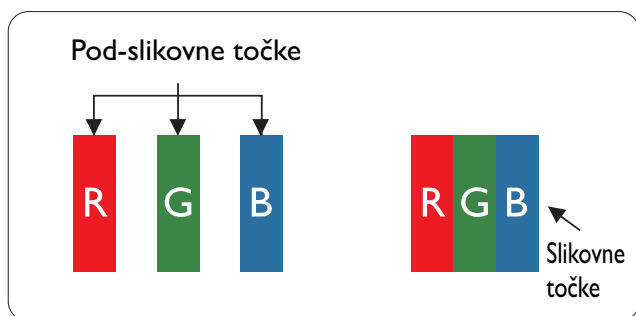
### Note:

The EU Energy Label will be ONLY applied on the models bundling with HDMI and TV tuners.

## 7. Pomoč uporabnikom in garancija

### 7.1 Philipsova politika o napakah slikovnih pik za monitorje z ravnim zaslonom

Philips stremi k proizvodnji izdelkov najvišje kakovosti. Uporabljamo nekatere najrazvitejše proizvodne procese in izvajamo strog nadzor kakovosti. Vendar pa so včasih napake slikovnih oz. pod-slikovnih pik na ploščah monitorjev TFT, ki se uporabljajo pri ploskih zaslonih, neizbežne. Noben proizvajalec ne more jamčiti, da na nobeni plošči ne bo prihajalo do napak slikovnih pik, vendar pa Philips jamči, da bo popravil ali zamenjal vsak monitor s prevelikim obsegom napak, ki je pod garancijo. To obvestilo navaja različne tipe napak slikovnih pik in določa sprejemljive nivoje za vsak tip. Za garancijsko popravilo ali zamenjavo mora število napak slikovnih pik na plošči monitorja TFT presegati te sprejemljive nivoje. Na primer, okvarjenih ne sme biti več kot 0,0004 % podslikovnih pik na monitorju. Philips je za določene tipe ali kombinacije bolj opaznih napak slikovnih pik postavil še višje standarde. Ta politika velja po celem svetu.



#### Slikovne pike in pod-slikovne pike

Slikovna pika ali slikovni element je sestavljen iz treh pod-slikovnih pik v osnovni rdeči, zeleni in modri barvi. Skupina mnogih slikovnih pik tvori sliko. Ko so vse pod-slikovne pike posamezne slikovne pike osvetljene, so tri barvne pod-slikovne pike skupno prikazane kot bela slikovna pika. Ko so vse temne, so tri barvne pod-slikovne pike skupno prikazane kot črna slikovna

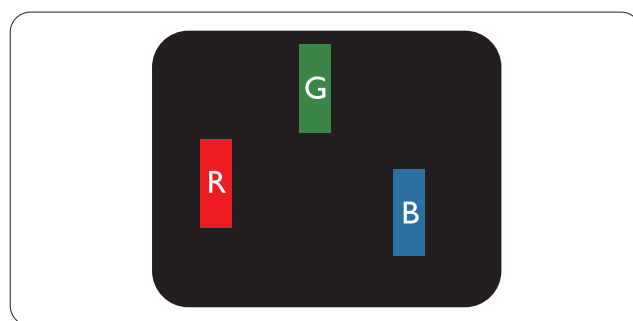
pika. Druge kombinacije osvetljenih in temnih pod-slikovnih pik so prikazane kot slikovna pika druge barve.

#### Tipi napak slikovnih pik

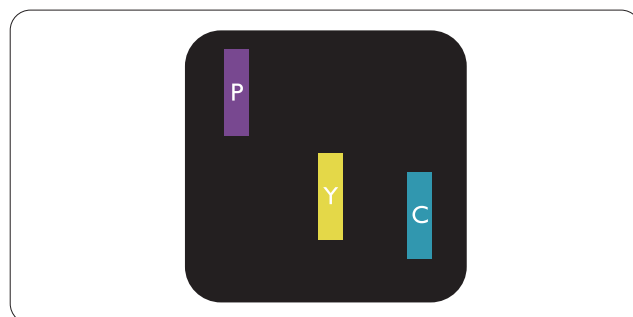
Napake slikovnih in pod-slikovnih pik so na zaslonu prikazane na različne načine. Obstajata dve kategoriji napak slikovnih pik in več tipov napak pod-slikovnih pik v vsaki kategoriji.

#### Napake svetle pike

Napake svetle pike se pojavijo, ker so slikovne točke ali pod-slikovne točke vedno osvetljene ali »vklj.«. Svetla pika je pod-slikovna pika, ki izstopa na zaslonu, ko monitor prikazuje temne odtenke barv. Vrste napak svetlih pik.

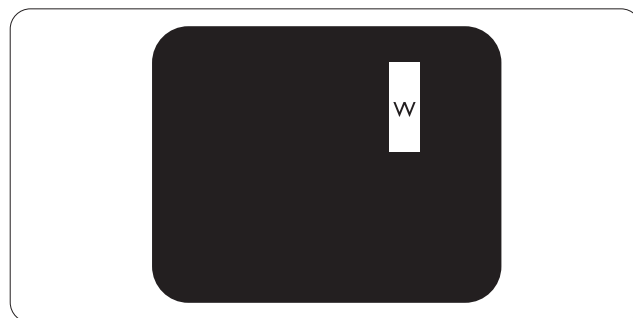


Osvetljene rdeče, zelene ali modre podslikovne pike.



Dve sosednji osvetljeni pod-slikovni piki:

- Rdeča + modra = škrlatno
- Rdeča + zelena = rumeno
- Zelena + modra = cijan (svetlo modra)



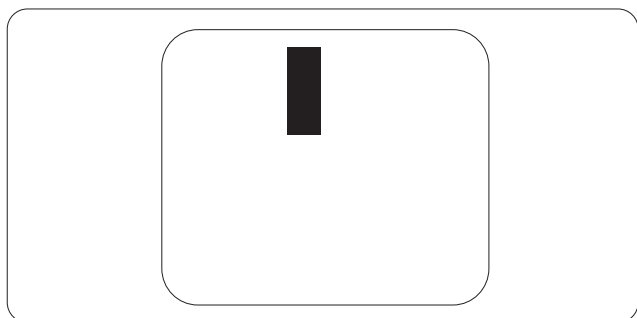
Tri sosednje osvetljene podslikovne pike (bela slikovna pika)

**Opomba**

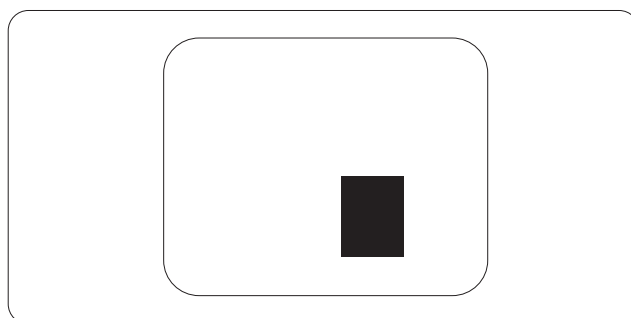
Rdeča ali modra svetla pika mora biti več kot 50 odstotkov svetlejša od sosednje pike, medtem ko je zelena svetla pika 30 odstotkov svetlejša od sosednje pike.

**Napake črne pike**

Napake črne pike se pojavijo, ker so slikovne ali pod-slikovne pike vedno temne ali »izkl.«. Črna pika je pod-slikovna pika, ki izstopa na zaslonu, ko monitor prikazuje svetle odtenke barv. Vrste napak črnih pik.

**Bližina napak slikovnih pik**

Ker so napake sosednjih slikovnih in pod-slikovnih pik istega tipa lahko opaznejše, je Philips določil dopustno toleranco za bližino napak slikovnih pik.

**Tolerance napak slikovnih pik**

Da bi bili v garancijskem obdobju upravičeni do popravila ali zamenjave zaradi napak slikovnih pik, morajo napake slikovnih pik ali pod-slikovnih pik na plošči monitorja TFT pri ploskem zaslonu monitorja Philips presegati dovoljene stopnje tolerance, navedene v naslednjih tabelah.

NAPAKE SVETLE PIKE	SPREJEMLJIVI NIVO
1 osvetljena pod-slikovna pika	3
2 sosednji osvetljeni pod-slikovni piki	1
3 sosednje osvetljene pod-slikovne pike (bela slikovna pika)	0
Razdalja med dvema napakama svetle pike*	> 15 mm
Skupno število napak svetle pike vseh tipov	3
NAPAKE ČRNE PIKE	SPREJEMLJIVI NIVO
1 temna pod-slikovna pika	5 ali manj
2 sosednje temne pod-slikovne pike	2 ali manj
3 sosednje temne pod-slikovne pike	0
Razdalja med dvema napakama črne pike*	> 15 mm
Skupno število napak črne pike vseh tipov	5 ali manj
SKUPNO ŠTEVILO NAPAK PIKE	SPREJEMLJIVI NIVO
Skupno število napak svetle ali črne pike vseh tipov	5 ali manj

**Opomba**

- 1 ali 2 sosednji napaki pod-slikovnih pik = 1 napaka pike
- Ta monitor je skladen s standardom ISO9241-307. Skladno z razredom I. (ISO9241-307: Ergonomske zahteve, analiza in metode testiranja skladnosti za elektronske vizualne zaslone)
- Standard ISO9241-307 je nasledil prejšnji standard ISO13406, ki ga je Mednarodna organizacija za standardizacijo (ISO) umaknila: 2008-11-13.

## 7.2 Pomoč uporabnikom in garancija

Za podatke glede kritja garancije in za dodatno podporo, ki velja v vaši regiji, obiščite spletno stran [www.philips.com/support](http://www.philips.com/support). Lahko se obrnete tudi na svoj lokalni Philipsov urad za podporo strankam, številke pa so navedene spodaj.

### Kontaktne informacije za regijo ZAHODNE EVROPE:

Država	ASC	Skrb za potrošnike	Cena
Germany	Siemens I&S	+49 01803 386 853	€ 0,09
United Kingdom	Invec Scotland	+44 0207 949 0069	Local call tariff
Ireland	Invec Scotland	+353 01 601 1161	Local call tariff
Spain	Eatsa Spain	+34 902 888 785	€ 0,10
Finland	A-novo	+358 09 2290 1908	Local call tariff
France	A-novo	+33 082161 1658	€ 0,09
Greece	Allman Hellas	+30 00800 3122 1223	Free of charge
Italy	A-novo	+39 840 320 041	€ 0,08
Netherlands	E Care	+31 0900 0400 063	€ 0,10
Denmark	A-novo	+45 3525 8761	Local call tariff
Norway	A-novo	+47 2270 8250	Local call tariff
Sweden	A-novo	+46 08 632 0016	Local call tariff
Poland	Zolter	+48 0223491505	Local call tariff
Austria	Siemens I&S	+43 0810 000206	€ 0,07
Belgium	E Care	+32 078 250851	€ 0,06
Luxembourg	E Care	+352 26 84 30 00	Local call tariff
Portugal	Eatsa Spain	+351 2 1359 1440	Local call tariff
Switzerland	A-novo	+41 02 2310 2116	Local call tariff

**Kontaktne informacije za regijo SREDNJE INVZHODNE EVROPE:**

Država	Klicni center	ASC	Skrb za potrošnike
Belarus	NA	IBA	+375 17 217 3386
Bulgaria	NA	LAN Service	+359 2 960 2360
Croatia	NA	Renoprom	+385 1 333 0974
Estonia	NA	FUJITSU	+372 6519900
Latvia	NA	"ServiceNet LV" Ltd.	+371 7460399
Lithuania	NA	UAB "Servicenet"	+370 7400088
Romania	NA	Blue Ridge Intl.	+40 21 2101969
Serbia & Montenegro	NA	Kim Tec d.o.o.	+381 11 20 70 684
Slovenia	NA	PC H.and	+386 1 530 08 24
Ukraine	NA	Comel	+380 562320045
	NA	Topaz-Service Company	+38 044 245 73 31
Russia	NA	CPS	+7 (495) 645 6746 (for repair)
	NA	CEEE Partners	+7 (495) 645 3010 (for sales)
Slovakia	NA	Datalan Service	+421 2 49207155
Turkey	NA	Techpro	+90 212 444 4 832
Czech Rep.	NA	Asupport	800 100 697
Hungary	NA	Serware	+36 1 2426331
	NA	Profi Service	+36 1 814 8080

**Kontaktne informacije za regijo LATINSKE AMERIKE:**

Država	Klicni center	Skrb za potrošnike
Brazil	Vermont	0800-7254101
Argentina		0800 3330 856

**Kontaktne informacije za Kitajsko:**

Skrb

za potrošnike: 4008 800 008

**Kontaktne informacije za regijo SEVERNE AMERIKE:**

Država	Klicni center	ASC	Skrb za potrošnike
U.S.A.	TOS	Teleplan	(877) 835-1838
Canada	Supercom	Supercom	(800) 479-6696



## Kontaktne informacije za regijo AZIJA/PACIFIK/BLIŽNJI VZHOD/AFRIKA:

Država	Klicni center	ASC	Skrb za potrošnike
Australia	NA	AGOS NETWORK PTY LTD	1300 360 386
New Zealand	NA	Visual Group Ltd.	0800 657447
Hong Kong / Macau	NA	Smart Pixels Technology Ltd.	Hong Kong:Tel: +852 2619 9639 Macau:Tel: (853)-0800-987
India	NA	REDINGTON INDIA LTD	Tel: 1 800 425 6396 SMS: PHILIPS to 56677
Indonesia	NA	PT. Gadingsari elektronika Prima	Tel: 62 21 75909053, 75909056, 7511530
South Korea	NA	PCS One Korea Ltd.	080-600-6600
Malaysia	NA	After Market Solutions (CE) Sdn Bhd	603 7953 3370
Pakistan	NA	Philips Consumer Service	(9221) 2737411-16
Singapore	NA	Philips Electronics Singapore Pte Ltd (Philips Consumer Care Center)	(65) 6882 3999
Taiwan	PCCW Teleservices Taiwan	FETEC.CO	0800-231-099
Thailand	NA	Axis Computer System Co., Ltd.	(662) 934-5498
South Africa	NA	Sylvara Technologies Pty Ltd	086 0000 888
United Arab Emirates	NA	AL SHAHD COMPUTER L.L.C	00971 4 2276525
Israel	NA	Eastronics LTD	1-800-567000
Vietnam	NA	FPT Service Informatic Company Ltd.	+84 8 38248007 Ho Chi Minh City +84 5113.562666 Danang City +84 5113.562666 Can tho Province
Philippines	NA	Glee Electronics, Inc.	(02) 633-4533 to 34, (02) 637-6559 to 60
Sri Lanka	NA	no distributor and/or service provider currently	
Bangladesh	NA	Distributor: Computer Source Ltd (warranty buy-out)	880-2-9141747, 9127592 880-2-8128848 / 52
Nepal	NA	Distributor: Syakar Co. Ltd (warranty buy-out)	977-1-4222395
Cambodia	NA	Distributor: Neat Technology Pte Ltd (Singapore) (warranty buy-out)	855-023-999992

## 8. Odpravljanje težav in pogosta vprašanja

### 8.1 Odpravljanje težav

Ta stran obravnava težave, ki jih lahko popravi uporabnik. Če težave ne odpravite niti s tukaj omenjenimi rešitvami, se obrnite na predstavnika Philipsove podpore za kupce.

#### 1 Splošne težave

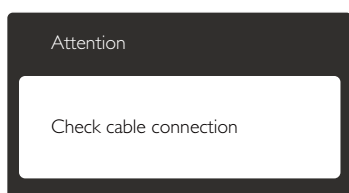
##### Ni slike (indikator LED za napajanje ne sveti)

- Prepričajte se, da je napajalni kabel priključen v vtičnico in v zadnji del monitorja.
- Najprej zagotovite, da je gumb za vklop/izklop na sprednji strani monitorja v položaju IZKL. nakar ga pritisnite v položaj VKL..

##### Ni slike (indikator LED za napajanje je bel)

- Prepričajte se, da je računalnik vklopljen.
- Prepričajte se, da je signalni kabel pravilno priključen na vaš računalnik.
- Prepričajte se, da kabel monitorja nima ukrivljenih nožic na priključku. V nasprotnem primeru popravite ali zamenjajte kabel.
- Morda je aktivirana funkcija varčevanja z energijo.

##### Na zaslonu je izpisano



- Prepričajte se, da je kabel monitorja pravilno priključen na vaš računalnik. (Glejte tudi Vodič za hitri začetek)
- Preverite, ali ima kabel monitorja ukrivljene nožice.
- Prepričajte se, da je računalnik vklopljen.

##### Gumb Auto (Samodejno) ne deluje

- Funkcija samodejnih nastavitv deluje le v načinu VGA-Analog (VGA-Analogno). Če

rezultat ni zadovoljiv, lahko prilagoditve opravite ročno prek zaslonskega menija.

#### Opomba

Funkcija Auto (Samodejno) ni na voljo v DVI-Digital (digitalnem načinu DVI), saj ni potrebna.

##### Vidni znaki dima ali isker

- Ne izvajajte nobenih korakov za odpravljanje težav.
- Zaradi varnosti monitor takoj izklopite iz električne vtičnice.
- Takoj se obrnite na predstavnika Philipsove podpore za kupce.

#### 2 Težave s sliko

##### Slika ni poravnana

- Prilagodite položaj slike s funkcijo »Auto« (Samodejno) v Glavni ukazi zaslonskega menija.
- Prilagodite položaj slike s pomočjo Setup (Nastavitve) Phase/Clock (Faza/takt) v Glavni ukazi zaslonskega menija (OSD). Na voljo je le v načinu VGA.

##### Slika na zaslonu vibrira

- Preverite, ali je signalni kabel dobro priključen na grafično kartico oz. PC.

##### Pojavlja se vertikalno migotanje



- Prilagodite sliko s funkcijo »Auto« (Samodejno) v glavnih ukazih zaslonskega prikaza.
- Odstranite vertikalne črte s pomočjo Setup (Nastavitve) Phase/Clock (Faza/takt) v glavnih ukazih zaslonskega prikaza. Na voljo je le v načinu VGA.

##### Pojavlja se horizontalno migotanje.



- Prilagodite sliko s funkcijo »Auto« (Samodejno) v glavnih ukazih zaslonskega prikaza.

## 8. Odpravljanje težav in pogosta vprašanja

- Odstranite vertikalne črte s pomočjo Setup (Nastavitev) Phase/Clock (Faza/takt) v glavnih ukazih zaslonskega prikaza. Na voljo je le v načinu VGA.

### Slika je zamegljena, nerazločna ali pretemna

- V zaslonskem prikazu (OSD) prilagodite kontrast in svetlost.

### Po izklopu monitorja na zaslonu ostane »ostala«, »zapečena« ali »meglena slika«.

- Neprekinjen in dolgotrajen prikaz negibnih slik lahko povzroči, da se slika »zapečena« na zaslon, čemur pravimo tudi »ostala« ali »meglena slika«. V tehnologiji LCD plošč so »zapečena«, »ostala« ali »meglena slika« dobro poznan pojav. V večini primerov »zapečena«, »ostala« ali »meglena slika« izgine postopoma, nekaj časa po izključitvi monitorja.
- Ko monitor pustite brez nadzora, vedno aktivirajte premikajoči se ohranjevalnik zaslona.
- Če boste preko vašega LCD zaslona prikazovali nespremenljivo statično vsebino, občasno aktivirajte aplikacijo za osveževanje zaslona.
- Če ne aktivirate ohranjevalnika zaslona ali programa za občasno osveževanje zaslona, se lahko slika v zaslon »zapečena«, »ostala« ali »meglena slika«. Takšna slika ne bo izginila, poškodbe pa ni mogoče popraviti. Zgoraj omenjene škode garancija ne pokriva.

### Slika je popačena. Besedilo je nerazločno ali zamegljeno.

- Nastavite ločljivost zaslona na računalniku na enako, kot je priporočena privzeta ločljivost zaslona.

### Na zaslonu se pojavljajo zelene, rdeče, modre, temne in bele pike

- Preostale pike so običajna lastnost tekočih kristalov, kise uporabljajo v današnji tehnologiji. Za več podrobnosti glejte politiko o slikovnih točkah.

### Lučka, ki sveti, ko je monitor »vkllopljen«, je premočna in moti

- Lučko, ki sveti, ko je monitor »vkllopljen«, lahko nastavite s pomočjo nastavitve Power LED (Napajanje LED) v glavnih ukazih zaslonskega prikaza.

Za dodatno pomoč glejte seznam Informacijskih centrov in se obrnite na predstavnika Philipsove podpore za kupce.

---

## 8.2 Pogosta vprašanja za SmartControl Premium

### V1: Zamenjal sem monitor z drugim, SmartControl Premium pa je postal neuporaben, kaj lahko storim?

**Odg.:** Ponovno zaženite računalnik in pogledajte, če SmartControl Premium lahko deluje. V nasprotnem primeru bo potrebno odstraniti in ponovno namestiti SmartControl Premium, da se zagotovi namestitev ustreznega gonilnika.

### V2: Funkcije SmartControl Premium so prej dobro delovale, vendar ne delujejo več. Kaj naj naredim?

**Odg.:** Če ste te korake že izvedli, bo potrebno gonilnik ponovno namestiti.

- Zamenjajte grafično kartico z drugo
- Posodobite gonilnik za grafično kartico
- Dejavnosti OS, kot sta servisni paket ali popravek
- Zaženite Windows Update in posodobite gonilnik za monitor in/ali grafično kartico
- Windows je bil zagnan medtem, ko je bil izključen monitor ali kabel monitorja.
- Da odkrijete težavo, z desnim gumbom miške kliknite My Computer (Moj računalnik) in nato Properties (Lastnosti) -> Hardware (Strojna oprema) -> Device Manager (Upravitelj naprav).
- Če se pod monitorjem pokaže »Plug and Play Monitor«, je potrebna ponovna namestitev. Preprosto odstranite SmartControl Premium in ga ponovno namestite.

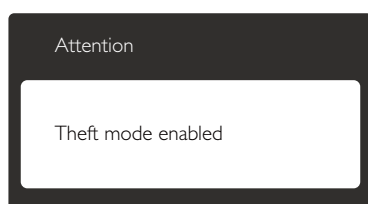
**V3. Ko po namestitvi SmartControl Premium kliknem na zavihek SmartControl Premium, se po daljšem času ne prikaže nič ali pa se pojavi sporočilo o napaki. Kaj se je zgodilo?**

**Odg.:** Morda vaša grafična kartica ni združljiva s standardom SmartControl Premium. Če je vaša grafična kartica ena od zgoraj naštetih, poskušajte namestiti njen najnovejši gonilnik, ki ga lahko dobite na spletnem mestu ustreznega proizvajalca. Namestite gonilnik. Odstranite SmartControl Premium in ga ponovno namestite.

Če še vedno ne deluje, to pomeni, da vaša grafična kartica žal ni podprta. Obiščite spletno mesto Philips in preverite, ali je na voljo posodobljen gonilnik SmartControl Premium .

**V4. Ko kliknem na Product Information (Informacije o izdelku), se prikaže le del informacij. Kaj je narobe?**

**Odg.:** Morda različica gonilnika vaše grafične kartice ni najsodobnejša in v celoti ne podpira vmesnika DDC/CI. Prosimo, poskušajte namestiti najnovejšo različico gonilnika grafične kartice, ki jo lahko dobite na spletnem mestu ustreznega proizvajalca. Namestite gonilnik. Odstranite SmartControl Premium in ga ponovno namestite.



**V5. Pozabil sem kodo PIN za funkcijo Theft Deterrence (odvrčanja od tatvin). Kaj naj storim?**

**Odg.:** Servisna služba Philips ima pravico, da vas prosi za osebno identifikacijo in potrditev istovetnosti, da ugotovi lastništvo monitorja.

## 8.3 Splošna pogosta vprašanja

**V1: Ko namestim monitor, kaj naj naredim, če se na zaslonu izpiše »Cannot display this video mode« (Teга video načina ni mogoče prikazati)?**

**Odg.:** Priporočena ločljivost za ta monitor: 1680 x 1050 pri 60 Hz

- Izključite vse kable in priključite računalnik na monitor, ki ste ge uporabljali prej.
- V meniju Start v OS Windows izberite Settings (Nastavitve) / Control Panel (Nadzorna plošča). V oknu nadzorne plošče izberite ikono Display (Zaslon). V nadzorni plošči zaslona izberite zavihek »Settings« (Nastavitve). V tem zavihku premaknite drsnik v okencu »Desktop area« (Namizje) na 1680 x 1050 slikovnih pik.
- Odprite »Advanced Properties« (Dodatne lastnosti) in nastavite Refresh Rate (Frekvenca osveževanja) na 60 Hz, nato kliknite OK (V redu).
- Ponovno zaženite računalnik in ponovite 2. in 3. korak za potrditev nastavitve vašega računalnika na 1680 x 1050 @ 60 Hz.
- Zaustavite računalnik, izključite vaš stari monitor in ponovno priključite Philips LCD monitor.
- Vključite monitor in nato še računalnik.

**V2: Kakšna je priporočena hitrost osveževanja za LCD monitor?**

**Odg.:** Priporočena hitrost osveževanja za monitorje LCD je 60 Hz, v primeru motenj na zaslonu pa jo lahko nastavite na 75 Hz, da vidite, če to odpravi motnje.

**V3: Kaj so datoteke .inf in .icm na CD-ROMu? Kako namestim gonilnike (.inf in .icm)?**

**Odg.:** To so datoteke z gonilniki za vaš monitor. Za namestitev gonilnikov sledite navodilom v uporabniškem priročniku. Ko prvič nameščate monitor, vas bo računalnik morda vprašal za gonilnike monitorja (datoteke .inf in .icm) ali za disk z gonilniki. Sledite navodilom za vstavitvev CD-ROMa, ki je priložen

temu kompletu. Gonilniki monitorja (datoteke .inf in .icm) se bodo namestili samodejno.

### V4: Kako nastavim ločljivost?

**Odg.:** Gonilniki grafične kartice in monitor skupaj določijo razpoložljive ločljivosti. Želena ločljivost lahko nastavite v »Control Panel« (Nadzorna plošča) v OS Windows®, in sicer z možnostjo »Display properties« (Lastnosti zaslona).

### V5: Kaj če se pri prilagajanju nastavitve monitorja 'izgubim' prek zaslonskega menija?

**Odg.:** Enostavno pritisnite gumb **OK (V redu)**, nato pa izberite »Reset« (Ponastavitev) za priklic privzetih tovarniških nastavitvev.

### V6: Ali je zaslon LCD odporen na praske?

**Odg.:** Na splošno priporočamo, da površine zaslona ne izpostavljate pretiranim šokom in jo varujete pred ostrimi in skrhanimi predmeti. Pri rokovanju z monitorjem pazite, da ne izvajate pritiska neposredno na površino zaslona. To lahko vpliva tudi na vašo garancijo.

### V7: Kako naj očistim površino LCD zaslona?

**Odg.:** Za običajno čiščenje uporabljajte čisto in mehko krpo. Za intenzivno čiščenje uporabljajte izopropil alkohol. Ne uporabljajte ostalih raztopil, kot so etanol, aceton, heksan, itd.

### V8: Ali lahko spreminjam barvne nastavitve monitorja?

**Odg.:** Da, barvne nastavitve lahko spreminjate s pomočjo zaslonskega prikaza (OSD) po naslednjih postopkih,

- Pritisnite »OK« (V redu) za prikaz zaslonskega menija (OSD - On Screen Display)
- Pritisnite »Down Arrow« (Puščica navzdol) in izberite možnost »Color« (Barva). Nato pritisnite »OK« (V redu) za vnos nastavitve barve – obstajajo tri nastavitve, kot sledi v nadaljevanju.

1. Color Temperature (Temperatura barve): Na voljo je šest nastavitvev, in sicer 5000 K, 6500 K, 7500 K, 8200 K, 9300 K in 11500 K. Če so nastavitve bližje 5000K, zaslon je videti »toplejši«, z rdeče-belo barvno lestvico, medtem ko temperatura 11500K odseva »hladen, modro-bel ton«.
2. sRGB: sRGB; to je standardna nastavitvev za zagotavljanje pravilne izmenjave barv med različnimi napravami (npr. digitalnimi fotoaparati, monitorji, tiskalniki, optičnimi bralniki, itd.).
3. User Define (Uporabniško): Uporabnik lahko sam nastavi barvne nastavitve s prilagajanjem rdeče, zelene in modre barve.

### Opomba

Meritev barve svetlobe, ki jo odseva predmet, ko ga segrevamo. Ta meritev je izražena z absolutno lestvico (Kelvin). Nižje temperature Kelvina, kot npr. 2004 K, so rdeče barve; višje temperature, kot na primer 9300 K, so modre barve. Nevtralna temperatura je bela s 6504 K.

### V9: Ali lahko svoj LCD monitor priključim na kateri koli PC, delovno postajo ali Mac?

**Odg.:** Da. Vsi Philips LCD monitorji so popolnoma združljivi s standardnimi PC-ji, Maci in delovnimi postajami. Za priklop monitorja na sistem Mac boste morda potrebovali adapter za kabel. Za več informacij se obrnite na trgovskega predstavnika podjetja Philips.

### V10: Ali Philips LCD monitorji podpirajo 'Plug and Play'?

**Odg.:** Da, monitorji podpirajo Plug and Play v Windows 7, Vista, XP, NT, Mac OSX ter Linux

### V11: Kaj pri LCD zaslonih pomeni »lepljenje slike« ali »zapečena« ali »ostala« ali »meglina slika«?

**Odg.:** Neprekinjeno prikazovanje mirujočih ali statičnih slik v daljšem časovnem

## 8. Odpravljanje težav in pogosta vprašanja

obdobju lahko povzroči nastanek »ostala«, »zapečena« ali »meglena slika« slik. V tehnologiji LCD plošč so »zapečena«, »ostala« ali »meglena slika« dobro poznan pojav. V večini primerov »zapečena«, »ostala« ali »meglena slika« izgine postopoma, nekaj časa po izključitvi monitorja.

Ko monitor pustite brez nadzora, vedno aktivirajte premikajoči se ohranjevalnik zaslona.

Če boste preko vašega LCD zaslona prikazovali nespremenljivo statično vsebino, občasno aktivirajte aplikacijo za osveževanje zaslona.

### **Opozorilo**

Če ne aktivirate ohranjevalnika zaslona ali programa za občasno osveževanje zaslona, se lahko slika v zaslon »zapečena«, »ostala« ali »meglena slika«. Takšna slika ne bo izginila, poškodbe pa ni mogoče popraviti. Zgoraj omenjene škode garancija ne pokriva.

**V12: Zakaj moj zaslon ne prikazuje besedila jasno in ostro, ampak robato?**

**Odg.:** LCD zaslon najbolje deluje pri izvorni ločljivosti 1680 x 1050 @ 60 Hz. Za najboljši prikaz uporabljajte to ločljivost.



2012 © Koninklijke Philips Electronics N.V. Vse pravice pridržane.

Philips in logotip Philips sta registrirani blagovni znamki družbe Koninklijke Philips Electronics N.V. in se uporabljata z dovoljenjem družbe Koninklijke Philips Electronics N.V.

Specifikacije so predmet sprememb brez predhodnega opozorila.

Različica: M4220SE1T