

[Home](#)[bezpečnosti a riešení problémov](#)[O tejto príručke](#)[Informácie o výrobku](#)[Inštalácia vášho LCD monitora](#)[OSD, displej na obrazovke](#)[Zákaznícka služba a Záruka](#)[Stahovanie a tlač](#)

LCD Monitor **223E1**

www.philips.com/welcome



bezpečnostné opatrenia a
údržba

FAQ (často kladené otázky)

Odstraňovanie porúch

Regulatory Information

Informácie o bezpečnosti a riešení problémov

bezpečnostné opatrenia a údržba



Používanie iných ovládaní, prispôsobení alebo postupov než tých, ktoré boli špecifikované v tejto dokumentácii môže mať za následok vystavenie šoku, elektrickú poruchu a/alebo mechanickú poruchu.

Pri pripájaní a používaní Vášho počítačového monitora si prečítajte a nasledujte tieto pokyny:

Prevádzka:

- Zabráňte priamemu slnečnému žiareniu na monitor a chráňte ho pred sporákmi alebo inými zdrojmi tepla.
- Odstráňte akékoľvek predmety, ktoré by mohli spadnúť do vetracích otvorov alebo zabrániť správne chladeniu elektroniky monitora.
- Neupchávajúte vetracie otvory na skrinke.
- Pri polohovaní monitora sa uistite, či je napájacia zástrčka a zásuvka ľahko prístupná.
- Ak vypínate monitor odpojením napájacieho kábla alebo kábla adaptéra, počkajte 6 sekúnd pred pripojením napájacieho kábla alebo kábla adaptéra, aby ste zabezpečili normálnu prevádzku.
- Prosím, používajte vždy len schválený napájací kábel dodaný od spoločnosti Philips. Ak váš napájací kábel chýba, prosím kontaktujte svoje miestne servisné centrum. (Prosím, pozrite si Informačné centrum spotrebiteľov starostlivosti o zákazníka)
- Nevystavujte LCD monitor prudkým vibráciám alebo podmienkam s vysokými nárazmi počas prevádzky.
- Neudierajte alebo nehádzte monitor počas prevádzky alebo prepravy.

Údržba:

- Ak chcete ochrániť svoju obrazovku od možného poškodenia, nevyvíjajte nadmerný tlak na LCD panel. Pri prenášaní vášho monitora, uchopte rám a tak ho zdvihnite, nedvíhajte monitor umiestnením rúk alebo prstov na LCD panel.
- Ak monitor nebudete dlhšiu dobu používať, odpojte ho.
- Ak potrebujete monitor očistiť mierne vlhkou textíliou, odpojte ho. Obrazovku môžete zotrieť suchou textíliou vo vypnutom stave. Nikdy však nepoužívajte organické rozpúšťadlá, ako sú alkohol alebo tekutiny s amoniakovým základom.
- Aby ste sa vyhli riziku šoku alebo trvalému poškodeniu prístroja, nevystavujte monitor vplyvom prachu, dažďa, vody alebo nadmerne vlhkého prostredia.

- Ak váš monitor zostane vlhký, utrite ho čo najskôr suchou textíliou.
- Ak sa do vášho monitora dostane cudzí predmet alebo voda, prosím ihneď ho vypnite a odpojte napájací kábel. Potom odstráňte cudzí predmet alebo vodu a odošlite ho do servisného centra.
- Neuskladňujte, ani nepoužívajte LCD monitor na miestach, ktoré sú vystavené teplu, priamemu slnečnému svetlu alebo extrémnemu chladu.
- Pre zachovanie najlepšej prevádzky vášho monitora a zabezpečenie čo najdlhšej životnosti, prosím používajte monitor na mieste, ktoré spadá do nasledujúcich rozsahov teplôt a vlhkosti.
 - Teplota: 0-40°C (32-95°F)
 - Vlhkosť: 20-80% RH
- **DÔLEŽITÉ:** Ak mienite nechať monitor bez dozoru, vždy spustite pohybujúci sa šetrič obrazovky. Ak váš LCD monitor bude zobrazovať nemeniaci sa statický obsah, vždy aktivujte aplikáciu pravidelného obnovenia obrazovky. Neprerušené dlhodobé zobrazenie nepohybujúcich sa alebo statických obrázkov môže na vašej obrazovke spôsobiť "vpálenie obrazu", ktoré je známe aj ako "paobraz" alebo "zobrazenie duchov". "Vpálenie obrazu", "paobraz" alebo "zobrazenie duchov" predstavujú dobre známy jav v oblasti technológií LCD monitorov. Vo väčšine prípadov "vpálenie obrazu", "paobraz" alebo "zobrazenie duchov" postupne po vypnutí monitora zmizne.

VÝSTRAHA: *Vážne prípady "vpálenia obrazu", "paobrazu" alebo "zobrazenia duchov" nezmiznú a nie je možné odstrániť ich. Na hore uvedené poškodenie sa záruka nevzťahuje.*

Servis:

- Kryt zariadenia môžu odmontovať len kvalifikované osoby.
- Ak je potrebný akýkoľvek dokument pre opravu alebo integráciu, prosím kontaktujte svoje miestne servisné centrum. (prosím, pozrite si časť "Informačné centrum spotrebiteľov")
- Viac informácií o preprave nájdete v časti "Fyzikálne údaje".
- Nenechávajte svoj monitor v aute alebo kufri na priamom slnečnom svetle.



Ak monitor nepracuje správne, alebo nie ste si istý čo podniknúť keď boli dodržané prevádzkové pokyny uvedené v tejto príručke, konzultujte ďalší postup so servisným technikom.

N Á V R A T N A V R C H S T R Á Ň K Y

Bezpečnosť a riešenie problémov

Všeobecné časté otázky

Kompatibilita s ostatnými periférnymi zariadeniami
Technológia LCD panelov

Ergonómia, ekológia a bezpečnostné normy

Riešenie problémov

Regulačné informácie

Časté otázky

Všeobecné časté otázky

Otázka 1: Čo mám urobiť, keď sa po nainštalovaní monitora zobrazí na obrazovke hlásenie „Cannot display this video mode” („Nie je možné zobrazit' tento režim obrazu“)?

Odpoveď: Odporúčané rozlíšenie pre Philips 21,5": 1920 x 1080 pri 60 Hz.

1. Odpojte všetky káble a potom pripojte počítač k monitoru, ktorý sa používal predtým.
2. V menu Start (štart) systému Windows zvolte položku Settings/Control Panel (Nastavenie/Ovládací panel). V okne ovládacieho panela zvolte ikonu Display (Obrazovka). Na ovládacom paneli Display (Obrazovka) zvolte záložku „Settings” („Nastavenie”). V rámci záložky nastavenia v rámečku s názvom „desktop area” („Rozlíšenie obrazovky”) posuňte bežec na hodnotu 1920 x 1080 pixelov (21,5”).
3. Otvorte položku „Advanced Properties” („Spresniť”) a v záložke Monitor nastavte položku Refresh Rate (Frekvencia obnovovania obrazovky) na hodnotu 60 Hz a potom kliknite na OK.
4. Reštartujte počítač a zopakujte kroky 2 a 3, aby ste si overili, či je počítač nastavený na rozlíšenie 1920 x 1080 pri 60 Hz (21,5”).
5. Vypnite počítač, odpojte starý monitor a znovu zapojte svoj Philips LCD monitor.
6. Zapnite monitor a potom počítač.

Otázka 2: Aká je odporúčaná obnovovacia frekvencia pre LCD monitor?

Odpoveď: Odporúčaná obnovovacia frekvencia pri LCD monitoroch je 60 Hz. V prípade akéhokoľvek rušenia na obrazovke môžete nastaviť až 75 Hz a uvidíte, či sa rušenie odstráni.

Otázka 3: Aké sú to súbory s príponou .inf a .icm na CD-ROM disku? Akým spôsobom je možné nainštalovať tieto ovládače (.inf a .icm)?

Odpoveď: Sú to súbory ovládačov (ovládacích programov) vášho monitora. Ovládače nainštalujte podľa pokynov v príručke používateľa. Pri prvej inštalácii

monitora si váš počítač môže vyžiadať ovládače monitora (súbory s príponou .inf a .icm) alebo disk s ovládačom. Podľa príslušných pokynov vložte sprievodný CD-ROM disk dodaný v tomto balíku. Ovládače monitora (súbory s príponou .inf a .icm) sa nainštalujú automaticky.

Otázka 4: Akým spôsobom sa dá nastaviť rozlíšenie?

Odpoveď: Vaša video karta/ovládač grafického zobrazenia a monitor spoločne určia dostupné rozlíšenia. Požadované rozlíšenie je možné zvoliť v položke Control Panel (Ovládací panel) systému Windows® pomocou „Display Properties” („Vlastnosti zobrazenia”).

Otázka 5: Čo sa stane, keď sa pri vykonávaní nastavenia monitora stratím?

Odpoveď: Jednoducho stlačte tlačidlo OK a potom zvolte možnosť „Reset” („Resetovať”), aby sa vyvolali všetky pôvodné nastavenia z výroby.

Otázka 6: Je LCD obrazovka odolná voči poškrabaniu?

Odpoveď: Vo všeobecnosti sa odporúča, aby nebol povrch panela vystavený nadmernému pôsobeniu nárazov a aby sa chránil pred ostrými alebo tupými predmetmi. Pri manipulácii s monitorom zabezpečte, aby sa na stranu s povrchom panela nevyvíjal žiadny tlak a aby naň nepôsobila žiadna sila. Mohlo by to mať vplyv na záručné podmienky.

Otázka 7: Ako by sa mal čistiť LCD povrch?

Odpoveď: Pri bežnom čistení použite čistú, mäkkú handričku. Pri dôkladnom čistení použite izopropylový lieh. Nepoužívajte iné rozpúšťadlá, ako sú napr. etylalkohol, etanol, acetón, hexán, atď.

Otázka 8: Je možné zmeniť nastavenie farieb monitora?

Odpoveď: Áno, je možné zmeniť nastavenie farieb prostredníctvom ovládania zobrazenia na obrazovke (OSD) podľa nasledujúceho postupu:

1. Stlačením „OK” sa zobrazí menu OSD (menu zobrazenia na obrazovke)
2. Stlačením „šípky dole” zvolíte možnosť „Color” („Farby”) a potom stlačením „OK” zadajte nastavenie farieb. Existujú tri nastavenia, ktoré sú uvedené nižšie.

a. Teplota farieb - existuje šesť nastavení: 5000K, 6500K, 7500K, 8200K, 9300K a 11500K. Pri nastavení rozsahu na 5000K sa farby zobrazovacieho panela javia ako „teplé”, s červeno-bielym farebným odtieňom, pričom pri nastavení 11500K získa teplota farieb „chladný, bielo-modrý odtieň”.

b. sRGB - toto je štandardné nastavenie na zaistenie správnej výmeny farieb medzi rôznymi zariadeniami (napr. digitálnymi fotoaparátmi, monitormi, tlačiarňami, skenermi, atď.)

c. Používateľom definované nastavenie - používateľ si môže zvoliť svoje požadované nastavenie farieb na základe prispôbenia červenej, zelenej a modrej farby.

*Meranie farby svetla vyžarovanej predmetom počas jeho zahrievania. Toto meranie sa vyjadruje v rámci absolútnej stupnice (stupňov Kelvína). Nižšie teploty Kelvína, napr. 2004K, sú červené a vyššie teploty, ako napr. 9300K sú modré. Neutrálna teplota je biela, a to pri 6504K.

Otázka 9: Je možná montáž Philips LCD monitora na stenu?

Odpoveď: Áno. Philips LCD monitory majú voliteľnú funkciu. Štandardné montážne otvory VESA na zadnom kryte umožňujú používateľovi montáž monitora značky Philips na väčšinu štandardných VESA ramien alebo príslušenstiev. Odporúčame vám, aby ste kontaktovali svojho obchodného zástupcu spoločnosti Philips a získali tak ďalšie informácie.

[NÁVRAT NA ZAČIATOK STRANY](#)

Kompatibilita s ostatnými perifernými zariadeniami

Otázka 10: Môžem pripojiť svoj LCD monitor k akémukoľvek počítaču, pracovnej stanici alebo počítaču Mac?

Odpoveď: Áno. Všetky Philips LCD monitory sú plne kompatibilné so štandardnými počítačmi, počítačmi Mac a pracovnými stanicami. Je možné, že na pripojenie monitora k systému Mac budete potrebovať káblový adaptér. Kontaktujte, prosím, svojho obchodného zástupcu spoločnosti Philips a vyžiadajte si ďalšie informácie.

Otázka 11: Majú Philips LCD monitory funkciu Plug-and-Play?

Odpoveď: Áno, tieto monitory sú kompatibilné s funkciou Plug-and-Play v rámci systémov Windows® 95, 98, 2000, XP, Vista a Linux.

[NÁVRAT NA ZAČIATOK STRANY](#)

Technológia LCD panelov

Otázka 12: Aký druh širokouhlej technológie je dostupný?

Odpoveď: Momentálne ponúkajú panely typu IPS najlepší kontrastný pomer v porovnaní s technológiami MVA alebo PVA. Panely TN sa v priebehu rokov zdokonalili, ale stále ešte nedokážu konkurovať kontrastnému pomeru, ktorý ponúka IPS panel.

[NÁVRAT NA ZAČIATOK STRANY](#)

Ergonómia, ekológia a bezpečnostné normy

Otázka 13: Čo je zamrzanie obrazu alebo zahorovanie obrazu, doznievajúci či násobný obraz?

Odpoveď: Nepretržité zobrazovanie nehybného alebo statického obrazu dlhšiu dobu môže na obrazovke spôsobiť „zahorovanie“, tiež známe ako „doznievajúci obraz“ alebo „násobný obraz“. „Zahorovanie“, „doznievajúci obraz“ alebo „násobný obraz“ je známy jav v technológii LCD panelov. Vo väčšine prípadov „zahorovanie“, „doznievajúci obraz“ alebo „násobný obraz“ postupne po istom čase po vypnutí napájania zmizne.

Vždy aktivujte program šetriča obrazovky, keď prestanete zapnutý monitor obsluhovať.

Vždy aktivujte aplikáciu pravidelnej obnovy obrazovky v prípade, že sa na LCD

monitore bude zobrazovať nemenný statický obsah.

VÝSTRAHA: Vážne príznaky „zahorovania“, „doznievajúceho obrazu“ alebo „násobného obrazu“ **nezmiznú a nedajú sa opraviť**. Na vyššie uvedené poškodenie sa vaša záruka nevzťahuje.

Otázka 14: Prečo sa na obrazovke nezobrazuje ostrý text, ale sa zobrazujú vrúbkované znaky?

Odpoveď: LCD monitor pracuje najlepšie pri svojom prirodzenom rozlíšení 1920 x 1080 pri 60 Hz. Najlepšie zobrazenie dosiahnete pri tomto rozlíšení.

[NÁVRAT NA ZAČIATOK STRANY](#)

Bezpečnosť a riešenie
problémov
Časté otázky

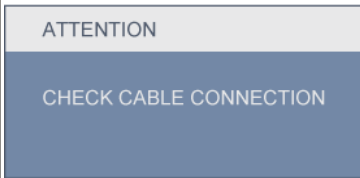
Bežné problémy



Problémy so zobrazovaním

Regulačné informácie

Riešenie problémov

Táto stránka pojednáva o problémoch, ktoré môže vyriešiť používateľ. Ak problém aj naďalej pretrváva potom, ako ste vyskúšali tieto riešenia, kontaktujte zástupcu zákazníckeho centra spoločnosti Philips.

Bežné problémy	
Výskyt tohto problému	Skontrolujte tieto položky
Nezobrazuje sa žiadny obraz (Nerozsvietil sa LED indikátor napájania)	<ul style="list-style-type: none"> Uistite sa, že je sieťový kábel zapojený do sieťovej zásuvky a do zadnej časti monitora. Najprv sa uistite, že je tlačidlo napájania na prednej časti monitora vo vypnutej polohe (OFF) a potom ho stlačte do zapnutej polohy (ON).
Nezobrazuje sa žiadny obraz (LED indikátor napájania bliká bielou farbou)	<ul style="list-style-type: none"> Presvedčte sa, či je zapnutý počítač. Presvedčte sa, či je kábel na prívod signálu pripojený k počítaču správnym spôsobom. skontrolujte, či kábel monitora nemá na strane pripojenia žiadne ohnuté piny. Ak áno, kábel opravte, alebo ho vymeňte. Je možné, že sa do činnosti uviedla funkcia úspory energie.
Hlásenie na obrazovke 	<ul style="list-style-type: none"> Presvedčte sa, či je kábel monitora pripojený k počítaču správnym spôsobom. (Pozrite si aj Sprievodcu rýchlym nastavením). Skontrolujte, či kábel monitora nemá ohnuté piny. Presvedčte sa, či je zapnutý počítač.
Tlačidlo AUTO (automaticky) nefunguje v režime VGA	<ul style="list-style-type: none"> Funkcia automatického režimu platí len pre analógový režim VGA-Analog. Ak výsledok nie je uspokojivý, je možné vykonať manuálne nastavenia prostredníctvom menu zobrazenia na obrazovke (OSD). Všimnite si, že funkcia automatického režimu sa nevzťahuje na digitálny režim DVI-Digital, keďže v tomto prípade nie je potrebná.
Problémy so zobrazovaním	

<p>Obraz sa nenachádza v strede</p>	<ul style="list-style-type: none"> ● Stlačte tlačidlo Auto. ● Polohu obrazu nastavte pomocou položky Phase/Clock (fáza/hodiny) v menu Setup (nastavenie) v rámci hlavných ovládacích prvkov zobrazenia na obrazovke (OSD).
<p>Obraz na obrazovke sa chveje</p>	<ul style="list-style-type: none"> ● Skontrolujte, či je kábel na prívod signálu správne a bezpečne pripojený ku grafickej doske alebo k počítaču.
<p>Objavuje sa kmitanie vo vertikálnom smere</p> 	<ul style="list-style-type: none"> ● Stlačte tlačidlo Auto. ● Vertikálne pruhy odstránite pomocou položky Phase/Clock (fáza/hodiny) v menu Setup (nastavenie) v rámci hlavných ovládacích prvkov zobrazenia na obrazovke (OSD).
<p>Objavuje sa kmitanie v horizontálnom smere</p> 	<ul style="list-style-type: none"> ● Stlačte tlačidlo Auto. ● Vertikálne pruhy odstránite pomocou položky Phase/Clock (fáza/hodiny) v menu Setup (nastavenie) v rámci hlavných ovládacích prvkov zobrazenia na obrazovke (OSD).
<p>obraz sa javí rozmazaný, nejasný alebo príliš tmavý</p>	<ul style="list-style-type: none"> ● Pomocou zobrazenia na obrazovke nastavte kontrast a jas.
<p>Po vypnutí napájania zostáva „doznievajúci obraz“, „zahorovanie“ alebo „násobný obraz“.</p>	<ul style="list-style-type: none"> ● Nepretržité zobrazovanie nehybného alebo statického obrazu dlhšiu dobu môže na obrazovke spôsobiť „zahorovanie“, tiež známe ako „doznievajúci obraz“ alebo „násobný obraz“. „Zahorovanie“, „doznievajúci obraz“ alebo „násobný obraz“ je známy jav v technológii LCD panelov. Vo väčšine prípadov „zahorovanie“, „doznievajúci obraz“ alebo „násobný obraz“ postupne po istom čase po vypnutí napájania zmizne. ● Vždy aktivujte program šetriča obrazovky, keď prestanete zapnutý monitor obsluhovať. ● Vždy aktivujte aplikáciu pravidelnej obnovy obrazovky v prípade, že sa na LCD monitore bude zobrazovať nemenný statický obsah.

Obraz sa javí skreslený. Text je neostrý alebo rozmazaný.

- Rozlíšenie zobrazenia počítača nastavte na rovnaký režim ako je odporúčané prirodzené rozlíšenie obrazovky monitora.

Na obrazovke sa objavujú zelené, červené, modré, tmavé a biele body

- Pretrvávajúce body sú normálnou vlastnosťou tekutých kryštálov použitých pri dnešných výrobných postupoch, [viac podrobností nájdete v časti týkajúcej sa postupu pri reklamácií kvôli chybným obrazovým prvkom](#).

Ak potrebujete ďalšiu pomoc, pozrite si zoznam [Spotrebiteľských informačných centier](#) a kontaktujte zástupcu zákazníckeho centra spoločnosti Philips.

[NÁVRAT NA ZAČIATOK STRANY](#)

[TCO Displays 5.0 Information](#)

[Recycling Information for Customers](#)

[Waste Electrical and Electronic Equipment-WEEE](#)

[CE Declaration of Conformity](#)

[Energy Star Declaration](#)

[Federal Communications Commission \(FCC\) Notice \(U.S. Only\)](#)

[FCC Declaration of Conformity](#)

[Commission Federale de la Communication \(FCC Declaration\) EN 55022 Compliance \(Czech Republic Only\)](#)

[Polish Center for Testing and Certification Notice](#)

[North Europe \(Nordic Countries\) Information](#)

[BSMI Notice \(Taiwan Only\)](#)

[Ergonomie Hinweis \(nur Deutschland\)](#)

[Philips End-of-Life Disposal](#)

[China RoHS](#)

[Lead-free Product](#)

[Troubleshooting](#)

[Frequently Asked Questions \(FAQs\)](#)

Regulatory Information

Available for selective models

TCO Displays 5.0 Information



**Congratulations,
Your display is designed for both you and the planet!**

This display carries the TCO Certified label. This ensures that the display is designed for minimal impact on the climate and natural environment, while offering all the performance expected from top of the line electronic products. TCO Certified is a third party verified program, where every product model is tested by an accredited independent test laboratory. TCO Certified represents one of the toughest certifications for displays worldwide.

Some of the Usability features of the TCO Displays 5.0 requirements:

Visual Ergonomics

Good visual ergonomics in order to improve the working environment for the user and to reduce sight and strain problems. Important parameters are:

- Light levels without color tint, Uniform color and luminance, Wide color gamut
- Calibrated color temperature and gamma curve
- Wide luminance level, Dark black levels, Low motion blur

Electrical Safety

- Product fulfills rigorous safety standards

Emissions

- Low alternating electric and magnetic fields emissions
- Low acoustic noise emissions

Some of the Environmental features of the TCO Displays 5.0 requirements:

- The brand owner demonstrates corporate social responsibility and has a certified environmental management system (EMAS or ISO 14001)
- Very low energy consumption both in on- and standby mode
- Restrictions on chlorinated and brominated flame retardants, plasticizer and polymers
- Restrictions on heavy metals such as cadmium, mercury and lead (RoHS compliance)
- Both product and product packaging is prepared for recycling
- The brand owner offers take-back options

The requirements included in this label have been developed by TCO Development in co-operation with scientists, experts, users as well as manufacturers all over the world. Since the end of the 1980s TCO has been involved in influencing the development of IT equipment in a more user-friendly direction. Our labeling system started with displays in 1992 and is now requested by users and IT-manufacturers all over the world.

For more information, please visit www.tcodevelopment.com

For displays with glossy bezels the user should consider the placement of the display as the bezel may cause disturbing

reflections from surrounding light and bright surfaces.



Technology for you and the planet

[RETURN TO TOP OF THE PAGE](#)

Recycling Information for Customers

There is currently a system of recycling up and running in the European countries, such as The Netherlands, Belgium, Norway, Sweden and Denmark.

In Asia Pacific, Taiwan, the products can be taken back by Environment Protection Administration (EPA) to follow the IT product recycling management process, detail can be found in web site www.epa.gov.tw

The monitor contains parts that could cause damage to the nature environment. Therefore, it is vital that the monitor is recycled at the end of its life cycle.

For help and service, please contact [Consumers Information Center](#) or [F1rst Choice Contact Information Center](#) in each country.

[RETURN TO TOP OF THE PAGE](#)

Waste Electrical and Electronic Equipment-WEEE

Attention users in European Union private households



This marking on the product or on its packaging illustrates that, under European Directive 2002/96/EC governing used electrical and electronic appliances, this product may not be disposed of with normal household waste. You are responsible for disposal of this equipment through a designated waste electrical and electronic equipment collection. To determine the locations for dropping off such waste electrical and electronic, contact your local government office, the waste disposal organization that serves your household or the store at which you purchased the product.

Attention users in United States:

Like all LCD products, this set contains a lamp with Mercury. Please dispose of according to all Local, State and Federal laws. For the disposal or recycling information, contact www.mygreenelectronics.com or www.eiae.org.

[RETURN TO TOP OF THE PAGE](#)



EPEAT

"The EPEAT (Electronic Product Environmental Assessment Tool) program evaluates computer desktops, laptops, and monitors based on 51 environmental criteria developed through an extensive stakeholder consensus process supported by US EPA.

EPEAT system helps purchasers in the public and private sectors evaluate, compare and select desktop computers, notebooks and monitors based on their environmental attributes. EPEAT also provides a clear and consistent set of performance criteria for the design of products, and provides an opportunity for manufacturers to secure market recognition for efforts to reduce the environmental impact of its products."

Benefits of EPEAT

Reduce use of primary materials

Reduce use of toxic materials

Avoid the disposal of hazardous waste EPEAT'S requirement that all registered products meet ENERGY STAR's energy efficiency specifications, means that these products will consume less energy throughout their life.

[RETURN TO TOP OF THE PAGE](#)

ROHS is a European Directive aiming to control the use of certain hazardous substances in the production of new electrical and electronic equipment. Philips has completely eliminated four of six RoHS-banned substances from its products by 1998-eight full years before compliance was required and has lowered usage of the remaining substances significantly below the mandated levels.

[RETURN TO TOP OF THE PAGE](#)

CE Declaration of Conformity

This product is in conformity with the following standards

- EN60950-1:2001 (Safety requirement of Information Technology Equipment)
- EN55022:2006 (Radio Disturbance requirement of Information Technology Equipment)
- EN55024:1998 (Immunity requirement of Information Technology Equipment)
- EN61000-3-2:2006 (Limits for Harmonic Current Emission)
- EN61000-3-3:1995 (Limitation of Voltage Fluctuation and Flicker)

following provisions of directives applicable

- 2006/95/EC (Low Voltage Directive)
- 2004/108/EC (EMC Directive)

and is produced by a manufacturing organization on ISO9000 level.

The product also comply with the following standards

- ISO13406-2 (Ergonomic requirement for Flat Panel Display)
- GS EK1-2000 (GS specification)
- prEN50279:1998 (Low Frequency Electric and Magnetic fields for Visual Display)
- MPR-II (MPR:1990:8/1990:10 Low Frequency Electric and Magnetic fields)
- TCO'03, TCO Displays 5.0 (Requirement for Environment Labelling of Ergonomics, Energy, Ecology and Emission, TCO: Swedish Confederation of Professional Employees) for TCO versions

[RETURN TO TOP OF THE PAGE](#)

Energy Star Declaration

This monitor is equipped with a function for saving energy which supports the VESA Display Power Management Signaling (DPMS) standard. This means that the monitor must be connected to a computer which supports VESA DPMS. Time settings are adjusted from the system unit by software.

	VESA State	LED Indicator	Power Consumption
Normal operation	ON (Active)	White	< 28 W (typ.)
Power Saving Alternative 2 One step	Sleep	White Blinking	< 0.8 W (typ.)
	Switch Off	Off	< 0.5 W (typ.)



As an ENERGY STAR® Partner, we have determined that this product meets the ENERGY STAR® guidelines for energy efficiency.



We recommend you switch off the monitor when it is not in use for a long time.

[RETURN TO TOP OF THE PAGE](#)

Federal Communications Commission (FCC) Notice (U.S. Only)



This equipment has been tested and found to comply with the limits for a Class B digital device, pursuant to Part 15 of the FCC Rules. These limits are designed to provide reasonable protection against harmful interference in a residential installation. This equipment generates, uses and can radiate radio frequency energy and, if not installed and used in accordance with the instructions, may cause harmful interference to radio communications. However, there is no guarantee that interference will not occur in a particular installation. If this equipment does cause harmful interference to radio or television reception, which can be determined by turning the equipment off and on, the user is encouraged to try to correct the interference by one or more of the following measures:

- Reorient or relocate the receiving antenna.
- Increase the separation between the equipment and receiver.
- Connect the equipment into an outlet on a circuit different from that to which the receiver is connected.
- Consult the dealer or an experienced radio/TV technician for help.



Changes or modifications not expressly approved by the party responsible for compliance could void the user's authority to operate the equipment.

Use only RF shielded cable that was supplied with the monitor when connecting this monitor to a computer device.

To prevent damage which may result in fire or shock hazard, do not expose this appliance to rain or excessive moisture.

THIS CLASS B DIGITAL APPARATUS MEETS ALL REQUIREMENTS OF THE CANADIAN INTERFERENCE-CAUSING EQUIPMENT REGULATIONS.

[RETURN TO TOP OF THE PAGE](#)

FCC Declaration of Conformity

Declaration of Conformity for Products Marked with FCC Logo,
United States Only



This device complies with Part 15 of the FCC Rules. Operation is subject to the following two conditions: (1) this device may not cause harmful interference, and (2) this device must accept any interference received, including interference that may cause undesired operation.

[RETURN TO TOP OF THE PAGE](#)

Commission Federale de la Communication (FCC Declaration)



Cet équipement a été testé et déclaré conforme aux limites des appareils numériques de class B, aux termes de l'article 15 Des règles de la FCC. Ces limites sont conçues de façon à fournir une protection raisonnable contre les interférences nuisibles dans le cadre d'une installation résidentielle. CET appareil produit, utilise et peut émettre des hyperfréquences qui, si l'appareil n'est pas installé et utilisé selon les consignes données, peuvent causer des interférences nuisibles aux communications radio. Cependant, rien ne peut garantir l'absence d'interférences dans le cadre d'une installation particulière. Si cet appareil est la cause d'interférences nuisibles pour la réception des signaux de radio ou de télévision, ce qui peut être décelé en fermant l'équipement, puis en le remettant en fonction, l'utilisateur pourrait essayer de corriger la situation en prenant les mesures suivantes:

- Réorienter ou déplacer l'antenne de réception.
- Augmenter la distance entre l'équipement et le récepteur.
- Brancher l'équipement sur un autre circuit que celui utilisé par le récepteur.
- Demander l'aide du marchand ou d'un technicien chevronné en radio/télévision.



Toutes modifications n'ayant pas reçu l'approbation des services compétents en matière de conformité est susceptible d'interdire à l'utilisateur l'usage du présent équipement.

N'utiliser que des câbles RF armés pour les connections avec des ordinateurs ou périphériques.

CET APPAREIL NUMERIQUE DE LA CLASSE B RESPECTE TOUTES LES EXIGENCES DU REGLEMENT SUR LE MATERIEL BROUILLEUR DU CANADA.

[RETURN TO TOP OF THE PAGE](#)

EN 55022 Compliance (Czech Republic Only)

This device belongs to category B devices as described in EN 55022, unless it is specifically stated that it is a Class A device on the specification label. The following applies to devices in Class A of EN 55022 (radius of protection up to 30 meters). The user of the device is obliged to take all steps necessary to remove sources of interference to telecommunication or other devices.

Pokud není na typovém štítku počítače uvedeno, že spadá do do třídy A podle EN 55022, spadá automaticky do třídy B podle EN 55022. Pro zařízení zařazená do třídy A (chranné pásmo 30m) podle EN 55022 platí následující. Dojde-li k rušení telekomunikačních nebo jiných zařízení je uživatel povinen provést taková opatření, aby rušení odstranil.

[RETURN TO TOP OF THE PAGE](#)

Polish Center for Testing and Certification Notice

The equipment should draw power from a socket with an attached protection circuit (a three-prong socket). All equipment that works together (computer, monitor, printer, and so on) should have the same power supply source.

The phasing conductor of the room's electrical installation should have a reserve short-circuit protection device in the form of a fuse with a nominal value no larger than 16 amperes (A).

To completely switch off the equipment, the power supply cable must be removed from the power supply socket, which should be located near the equipment and easily accessible.

A protection mark "B" confirms that the equipment is in compliance with the protection usage requirements of standards PN-93/T-42107 and PN-89/E-06251.

Wymagania Polskiego Centrum Badań i Certyfikacji

Urządzenie powinno być zasilane z gniazda z przyłączonym obwodem ochronnym (gniazdo z kołkiem). Współpracujące ze sobą urządzenia (komputer, monitor, drukarka) powinny być zasilane z tego samego źródła.

Instalacja elektryczna pomieszczenia powinna zawierać w przewodzie fazowym rezerwową ochronę przed zwarciami, w postaci bezpiecznika o wartości znamionowej nie większej niż 16A (amperów).

W celu całkowitego wyłączenia urządzenia z sieci zasilania, należy wyjąć wtyczkę kabla zasilającego z gniazdka, które powinno znajdować się w pobliżu urządzenia i być łatwo dostępne.

Znak bezpieczeństwa "B" potwierdza zgodność urządzenia z wymaganiami bezpieczeństwa użytkowania zawartymi w PN-93/T-42107 i PN-89/E-06251.

Pozostałe instrukcje bezpieczeństwa

- Nie należy używać wtyczek adapterowych lub usuwać kołka obwodu ochronnego z wtyczki. Jeżeli konieczne jest użycie przedłużacza to należy użyć przedłużacza 3-żyłowego z prawidłowo połączonym przewodem ochronnym.
- System komputerowy należy zabezpieczyć przed nagłymi, chwilowymi wzrostami lub spadkami napięcia, używając eliminatora przepięć, urządzenia dopasowującego lub bezzakłócenowego źródła zasilania.
- Należy upewnić się, aby nie leżało na kablach systemu komputerowego, oraz aby kable nie były umieszczone w miejscu, gdzie można byłoby na nie nadeptywać lub potykać się o nie.
- Nie należy rozlewać napojów ani innych płynów na system komputerowy.
- Nie należy wpychać żadnych przedmiotów do otworów systemu komputerowego, gdyż może to spowodować pożar lub porażenie prądem, poprzez zwarcie elementów wewnętrznych.
- System komputerowy powinien znajdować się z dala od grzejników i źródeł ciepła. Ponadto, nie należy blokować otworów wentylacyjnych. Należy unikać kładzenia luźnych papierów pod komputer oraz umieszczania komputera w ciasnym miejscu bez możliwości cyrkulacji powietrza wokół niego.

[RETURN TO TOP OF THE PAGE](#)

North Europe (Nordic Countries) Information

Placering/Ventilation

VARNING:

FÖRSÄKRA DIG OM ATT HUVUDBRYTARE OCH UTTAG ÄR LÄTÅTKOMLIGA, NÄR DU STÄLLER DIN UTRUSTNING PÅPLATS.

Placering/Ventilation

ADVARSEL:

SØRG VED PLACERINGEN FOR, AT NETLEDNINGENS STIK OG STIKKONTAKT ER NEMT TILGÆNGELIGE.

Paikka/Ilmankierto

VAROITUS:

SIJOITA LAITE SITEN, ETTÄ VERKKOJOHTO VOIDAAN TARVITTAESSA HELPOSTI IRROTTAA PISTORASIESTA.

Plassering/Ventilasjon

ADVARSEL:

NÅR DETTE UTSTYRET PLASSERES, MÅ DU PASSE PÅ AT KONTAKTENE FOR STØMTILFØRSEL ER LETTE Å NÅ.

[RETURN TO TOP OF THE PAGE](#)

BSMI Notice (Taiwan Only)

符合乙類資訊產品之標準

[RETURN TO TOP OF THE PAGE](#)

Ergonomie Hinweis (nur Deutschland)

Der von uns gelieferte Farbmonitor entspricht den in der "Verordnung über den Schutz vor Schäden durch Röntgenstrahlen" festgelegten Vorschriften.

Auf der Rückwand des Gerätes befindet sich ein Aufkleber, der auf die Unbedenklichkeit der Inbetriebnahme hinweist, da die Vorschriften über die Bauart von Störstrahlern nach Anlage III α 5 Abs. 4 der Röntgenverordnung erfüllt sind.

Damit Ihr Monitor immer den in der Zulassung geforderten Werten entspricht, ist darauf zu achten, daß

1. Reparaturen nur durch Fachpersonal durchgeführt werden.
2. nur original-Ersatzteile verwendet werden.
3. bei Ersatz der Bildröhre nur eine bauartgleiche eingebaut wird.

Aus ergonomischen Gründen wird empfohlen, die Grundfarben Blau und Rot nicht auf dunklem Untergrund zu verwenden (schlechte Lesbarkeit und erhöhte Augenbelastung bei zu geringem Zeichenkontrast wären die Folge).

Der arbeitsplatzbezogene Schalldruckpegel nach DIN 45 635 beträgt 70dB (A) oder weniger.



ACHTUNG: BEIM AUFSTELLEN DIESES GERÄTES DARAUFGAHTEN, DAß NETZSTECKER UND NETZKABELANSCHLUß LEICHT ZUGÄNGLICH SIND.

[RETURN TO TOP OF THE PAGE](#)

End-of-Life Disposal

Your new monitor contains materials that can be recycled and reused. Specialized companies can recycle your product to increase the amount of reusable materials and to minimize the amount to be disposed of.

Please find out about the local regulations on how to dispose of your old monitor from your sales representative.

(For customers in Canada and U.S.A.)

This product may contain lead and/or mercury. Dispose of in accordance to local-state and federal regulations. For additional information on recycling contact www.eia.org (Consumer Education Initiative)

[RETURN TO TOP OF THE PAGE](#)

China RoHS

The People's Republic of China released a regulation called "Management Methods for Controlling Pollution by Electronic Information Products" or commonly referred to as China RoHS. All products including CRT and LCD monitor which are produced and sold for China market have to meet China RoHS request.

中国大陆RoHS

根据中国大陆《电子信息产品污染控制管理办法》（也称为中国大陆RoHS），以下部分列出了本产品中可能包含的有毒有害物质或元素的名称和含量

本表适用之产品

显示器（液晶及CRT）

有毒有害物质或元素

部件名称	有毒有害物质或元素					
	铅 (Pb)	汞 (Hg)	镉 (Cd)	六价铬 (Cr6+)	多溴联苯 (PBB)	多溴二苯醚 (PBDE)
外壳	○	○	○	○	○	○
CRT显示屏	×	○	○	○	○	○
液晶显示屏/灯管	×	×	○	○	○	○
电路板组件*	×	○	○	○	○	○
电源适配器	×	○	○	○	○	○
电源线/连接线	×	○	○	○	○	○

*：电路板组件包括印刷电路板及其构成的零部件，如电阻、电容、集成电路、连接器等
 ○：表示该有毒有害物质在该部件所有均质材料中的含量均在《电子信息产品中有毒有害物质的限量要求标准》规定的限量要求以下
 ×：表示该有毒有害物质至少在该部件的某一均质材料中的含量超出《电子信息产品中有毒有害物质的限量要求标准》规定的限量要求；但是上表中打“×”的部件，符合欧盟RoHS法规要求（属于豁免的部分）



环保使用期限

此标识指期限(十年),电子信息产品中含有的有毒有害物质或元素在正常使用的条件下不会发生外泄或突变,电子信息产品用户使用该电子信息产品不会对环境造成严重污染或对其人身、财产造成严重损害的期限。

中国能源效率标识

根据中国大陆《能源效率标识管理办法》本显示器符合以下要求：

能源效率(cd/W)	> 1.05
能效等级	1级
能效标准	GB 21520-2008

详细有关信息请查阅中国能效标识网：<http://www.energylabel.gov.cn/>

[RETURN TO TOP OF THE PAGE](#)

Lead-free Product



Lead free display promotes environmentally sound recovery and disposal of waste from electrical and electronic equipment. Toxic substances like Lead has been eliminated and compliance with European community's stringent RoHs directive mandating restrictions on hazardous substances in electrical and electronic equipment have been adhered to in order to make Philips monitors safe to use throughout its life cycle.

[RETURN TO TOP OF THE PAGE](#)

[O tejto príručke](#)

[Popis symbolov](#)

O tejto príručke

O tejto príručke

Táto príručka je určená každému, kto používa farebný Philips LCD. Popisuje vlastnosti, nastavenia, obsluhu a iné dôležité informácie o tomto LCD monitore. Jej obsah je totožný s informáciami s našou tlačenou verziou.

Obsahuje nasledujúce kapitoly:

- [Informácie o bezpečnosti a riešení problémov](#) poskytuje tipy a riešenia bežných problémov, ako aj iné súvisiace informácie, ktoré budete možno potrebovať.
- O tejto elektronickej užívateľskej príručke dáva prehľad o obsiahnutých informáciách, spolu s popisom symbolov a inými dokumentmi pre vašu informáciu.
- [Informácie o výrobku](#) obsahuje prehľad o funkciách monitora a tiež technické údaje tohto monitora.
- [Inštalácia vášho monitora](#) opisuje proces prvotného nastavenia a dáva prehľad o tom, ako používať monitor.
- [Displej na obrazovke](#) poskytuje informácie o prispôbení nastavení vášho monitora.
- [Starostlivosť o zákazníka a záruka](#) obsahuje zoznam celosvetových Centier Philips pre informácie spotrebiteľom, spolu s telefónnymi číslami a informáciami o záruke pre váš výrobok.
- [Glosár](#) popisuje technické pojmy.
- [Voľba stiahnutie a tlač](#) prenesie celú túto príručku na váš disk, za účelom ľahkého nahliadnutia.

[NÁVRAT NA VRCH STRÁNKY](#)

Popis symbolov

Nasledovné podčasti popisujú spôsob značenia poznámok, ktoré sú použité v tomto dokumente.

Poznámky, upozornenia a varovania

V celej tejto príručke môžu byť úseky textu sprevádzané ikonou a vytlačené hrubým písmom alebo kurzívou. Tieto úseky textu obsahujú poznámky, upozornenia alebo varovania. Použité sú

nasledovne:



POZNÁMKA: Táto ikona naznačuje dôležité informácie a tipy, ktoré vám pomôžu lepšie využiť váš počítačový systém.



UPOZORNENIE: Táto ikona označuje informácie, ktoré vám napovedia ako predchádzať buď potenciálnemu poškodeniu hardvéru alebo strate údajov.



VAROVANIE: Táto ikona označuje potenciál ublíženia na zdraví a napovie vám, ako sa tomuto problému vyhnúť.

Niektoré varovania sa môžu objaviť v rôznych formách a môžu byť sprevádzané ikonou. V takýchto prípadoch je špecifická prezentácia takého varovania povinne uložená príslušnou úradnou mocou.

[NÁVRAT NA VRCH STRÁNKY](#)

Váš LCD monitor

SmartContrast

SmartSaturate

SmartSharpness

Technické údaje

Rozlíšenie a predvolené režimy

Postup spoločnosti Philips pri reklamácii kvôli chybným obrazovým prvkom

Automatická úspora elektrickej energie

Pohľady na výrobok

Nastavenie polohy

Informácie o výrobku

Váš LCD monitor

Gratulujeme vám k vašej kúpe a vítame vás medzi zákazníkmi spoločnosti Philips. Ak chcete mať plný úžitok z podpory, ktorú ponúka spoločnosť Philips, zaregistrujte svoj výrobok na webovej stránke: www.philips.com/welcome

SmartContrast

Čo je to?

Je to jedinečná technológia, ktorá dynamicky analyzuje zobrazovaný obsah a automaticky optimalizuje kontrastný pomer LCD monitora s cieľom dosiahnuť maximálnu vizuálnu čistotu a potešenie zo sledovania, a to na základe zvýšenia intenzity podsvietenia kvôli čistejšiemu, ostrejšiemu a jasnejšiemu obrazu alebo zníženiu úrovne podsvietenia kvôli čistejšiemu zobrazeniu obrazových záznamov na tmavom pozadí.

Prečo je to potrebné?

Cieľom je získať čo najlepšiu vizuálnu čistotu a pohodlie pri sledovaní každého typu obsahu obrazových záznamov. Funkcia SmartContrast dynamicky ovláda kontrast a prispôbuje podsvietenie, aby sa zobrazil čistejší, ostrejší a jasnejší obraz pri videohrách a obrazových záznamoch a tiež zobrazuje čistejší a čitateľnejší text počas kancelárskych prác. Znížením spotreby monitora ušetríte na nákladoch spojených s energiou a predĺži sa životnosť monitora.

Ako to funguje?

Po aktivácii funkcie SmartContrast dôjde k analýze zobrazovaného obsahu v reálnom čase s cieľom prispôsobiť farby a intenzitu podsvietenia. Táto funkcia dokáže zjavným spôsobom dynamicky zlepšiť úroveň kontrastu kvôli väčšej zábave pri sledovaní videozáznamov alebo hraní videohier.

[NÁVRAT NA ZAČIATOK STRANY](#)

SmartSaturate

Čo je to?

Je to prepracovaná technológia, ktorou sa ovláda sýtosť farieb - to znamená, že do akej miery je určitá farba na obrazovke pohltená susednými farbami - aby sa získal bohatý a živý obraz pre viac zábavy pri sledovaní videozáznamov.

Prečo je to potrebné?

Cieľom je získať bohatý a živý obraz pre viac zábavy pri prezeraní fotografií alebo sledovaní videozáznamov.

Ako to funguje?

Funkcia SmartSaturate dynamicky ovláda sýtosť farieb – to znamená, že do akej miery je určitá farba na obrazovke pohltená susednými farbami – aby sa získal bohatý a živý obraz pre viac zábavy pri prezeraní obrázkov alebo sledovaní videozáznamov počas zobrazovania v režime Entertainment (zábava), pričom sa kvôli maximálnej kvalite zobrazenia kancelárskych aplikácií táto funkcia vypne a rovnako sa vypne aj v úspornom režime Economy kvôli zníženiu spotreby elektrickej energie.

[NÁVRAT NA ZAČIATOK STRANY](#)

SmartSharpness**Čo je to?**

Je to prepracovaná technológia, ktorá zlepšuje ostrosť obrazu, keď je to potrebné kvôli maximálnemu výkonu zobrazenia a väčšej zábave pri sledovaní videozáznamov a prezeraní fotografií.

Prečo je to potrebné?

Cieľom je získať maximálnu ostrosť obrazu pre viac zábavy pri prezeraní fotografií alebo sledovaní videozáznamov.

Ako to funguje?

Je to prepracovaná technológia, ktorá zlepšuje ostrosť obrazu, keď je to potrebné kvôli jedinečnému zobrazovaciemu výkonu a väčšej zábave pri sledovaní videozáznamov a prezeraní fotografií v režime Entertainment (zábava), pričom sa kvôli maximálnej kvalite zobrazenia kancelárskych aplikácií vypne a rovnako sa vypne aj v úspornom režime Economy kvôli zníženiu spotreby elektrickej energie.

[NÁVRAT NA ZAČIATOK STRANY](#)

Technické údaje*

Obraz/displej	
Typ LCD panela	TFT-LCD
Veľkosť panela	21,5" W
Zobrazovací pomer	16:9
Odstup obrazových prvkov	0,248 x 0,248 mm
Jas	250 cd/m ²
SmartContrast	25000:1
Kontrastný pomer (typický)	1000:1

Čas odozvy (typický)	5 ms		
Optimálne rozlíšenie	1920 x 1080 pri 60 Hz		
Zorný uhol	178° (H) / 170° (V) pri C/R > 5		
Zdokonalenie obrazu	N/A		
Farby displeja	16,7 mil.		
Vertikálny obnovovací kmitočet	56 Hz - 76 Hz		
Horizontálny kmitočet	30 kHz - 83 kHz		
sRGB	ÁNO		
Pripojiteľnosť			
Vstup signálu	DVI-D (digitálny, HDCP) (k dispozícii pre vybrané modely), VGA (analogový)		
Vstupný signál	Oddelená synchronizácia, synchronizácia na zelenej		
Vybavenie a vlastnosti			
Pohodlie používateľa	Automaticky, 4:3/širokouhlý (Spät), Vstup (Dole), Jas (HORE), Menu (OK), Vypnutie/Zapnutie napájania		
Jazyky na obrazovke (OSD)	Angličtina, francúzština, nemčina, taliančina, ruština, španielčina, zjednodušená čínština, portugálčina, turecky		
Ďalšie príslušenstvo	Upevnenie VESA (100 x 100 mm), uzamknutie Kensington		
Kompatibilita s funkciou Plug & Play	DDC/CI, sRGB, Windows 98/2000/XP/Vista, Mac OS X		
Stojan			
Naklonenie	-5/+20		
Napájanie			
V režime	< 33 W (typ.)		
Spotreba energie	Striedavé vstupné napätie pri 100 VAC +/- 5 VAC, 50 Hz +/- 3 Hz	Striedavé vstupné napätie pri 115 VAC +/- 5 VAC, 60 Hz +/- 3 Hz	Striedavé vstupné napätie pri 230 VAC +/- 5 VAC, 50 Hz +/- 3 Hz
Normálna prevádzka	28 W	28 W	28 W
Režim Sleep	0,8 W	0,8 W	0,8 W
Vypnutý stav:	0,5 W	0,5 W	0,5 W
Odvádzanie tepla*	Striedavé vstupné napätie pri 100 VAC +/- 5 VAC, 50 Hz +/- 3 Hz	Striedavé vstupné napätie pri 115 VAC +/- 5 VAC, 60 Hz +/- 3 Hz	Striedavé vstupné napätie pri 230 VAC +/- 5 VAC, 50 Hz +/- 3 Hz
Normálna prevádzka	95,56 BTU/hod	95,56 BTU/hod	95,56 BTU/hod

Režim Sleep	2,73 BTU/hod	2,73 BTU/hod	2,73 BTU/hod
Vypnutý stav:	1,7 BTU/hod	1,7 BTU/hod	1,7 BTU/hod
LED indikátor napájania	Zapnutý režim: Biely, pohotovostný režim/režim Sleep: Biely (blikajúci)		
Napájanie	Zabudované, 100-240 VAC, 50/60 Hz		
Rozmery			
Výrobok so stojanom (š x v x h)	517 x 398 x 200 mm		
Výrobok bez stojana (š x v x h)	517 x 312 x 61 mm		
Rozmery škatule (š x v x h)	582 x 452 x 140 mm		
Hmotnosť			
Výrobok so stojanom	4,03 kg		
Výrobok bez stojana	3,70 kg		
Výrobok vrátane balenia	5,23 kg		
Prevádzkové podmienky			
Rozsah teploty (prevádzkový)	0° C až 40 ° C		
Rozsah teploty (prevádzkový)	-20 °C až 60 °C		
Relatívna vlhkosť	20 % až 80 %		
Nadmorská výška	Neprevádzkový stav: + 12000 ft (3658 m) Prevádzkový stav: + 40000 ft (12192 m),		
Stredná doba bezporuchovej prevádzky (MTBF)	50000 hodín		
Ochrana životného prostredia			
Dodržanie smernice o obmedzení používania nebezpečných látok v elektrických a elektronických zariadeniach (ROHS)	ÁNO		
Katégoria systému štandardov EPEAT	strieborná		
EnergyStar	5.0		
Balenie	100 % recyklovateľné		
Splnenie predpisov a noriem			
Regulačné schválenia	Značka CE, Energy Star 5.0, FCC Trieda B, TCO5,0, UL/cUL		
Skrinka			
Farba	čierna/čierna		
Povrchová úprava	Matný		

* Tieto údaje podliehajú zmene bez upozornenia.

[NÁVRAT NA ZAČIATOK STRANY](#)

Rozlíšenie a predvolené režimy

A. Maximálne rozlíšenie

- Pre 223E1
1920 x 1080 pri 60 Hz (analogový vstup)

1920 x 1080 pri 60 Hz (digitálny vstup)*

*k dispozícii pre vybrané modely

B. Odporúčané rozlíšenie

- Pre 223E1
1920 x 1080 pri 60 Hz (digitálny vstup)*

*k dispozícii pre vybrané modely

12 predvolených režimov z výroby:

H. frekvencia (kHz)	Rozlíšenie	V. frekvencia (Hz)
31.47	720*400	70.09
31.47	640*480	59.94
37.50	640*480	75.00
37.88	800*600	60.32
46.88	800*600	75.00
48.36	1024*768	60.00
60.02	1024*768	75.03
44.77	1280*720	59.86
49.70	1280*800	59.81
63.98	1280*1024	60.02
79.98	1280*1024	75.03
67.50	1920*1080	60.00

[NÁVRAT NA ZAČIATOK STRANY](#)

Automatická úspora elektrickej energie

Ak v svojom počítači máte nainštalovanú zobrazovaciu kartu alebo softvér kompatibilné so štandardom VESA DPM, monitor dokáže automaticky znížiť svoju spotrebu, keď sa nepoužíva. Ak sa zistí vstupný signál z klávesnice, myši alebo iného vstupného zariadenia, monitor sa automaticky „zobudí“. V nasledujúcej tabuľke sú uvedené spotreba elektrickej energie a signalizácia tejto funkcie automatickej úspory energie:

Popis spotreby elektrickej energie					
Režim VESA	Obraz	Horizontálna synchronizácia	Vertikálna synchronizácia	Spotrebovaná energia	Farba LED indikátora
Aktívny	ZAPNUTÝ	Áno	Áno	< 33 W (typ.)	Biela
Režim Sleep	VYPNUTÝ	Nie	Nie	< 0,8 W (typ.)	Biela (blikajúca)
Vypnutý	VYPNUTÝ	-	-	< 0,5 W (typ.)	Vypnutý stav

This monitor is ENERGY STAR® compliant. As an ENERGY STAR® Partner, we have determined that this product meets the ENERGY STAR® guidelines for energy efficiency.

*** Tieto údaje podliehajú zmene bez upozornenia.**

Prirodzené rozlíšenie monitora je 1920 x 1080, pričom je štandardne nastavený na 100 % (max.) 50 % kontrast, a 6500K teplotu farieb, s plným zobrazením bielej.

[NÁVRAT NA ZAČIATOK STRANY](#)

Pohľady na výrobok

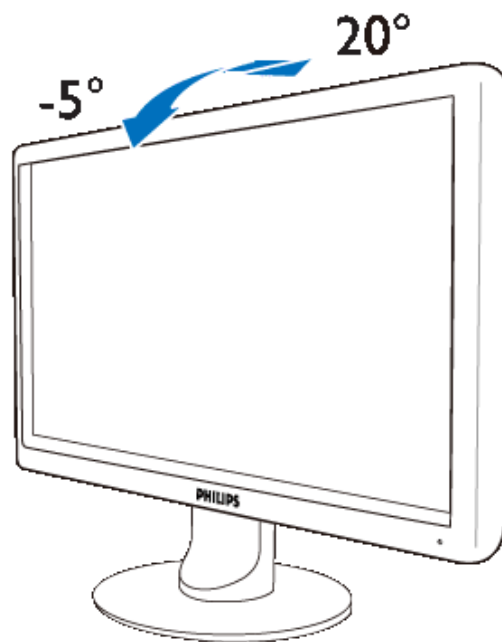
Kliknutím na uvedené odkazy je možné si pozrieť rôzne pohľady na monitor a jeho komponenty.

[Popis výrobku pri pohľade spredu](#)

[NÁVRAT NA ZAČIATOK STRANY](#)

Nastavenie polohy

Naklonenie



[NÁVRAT NA ZAČIATOK STRANY](#)

Vlastnosti výrobku

Technické údaje

Rozlíšenie a prednastavené režimy

Automatická úspora energie

Fyzikálne údaje

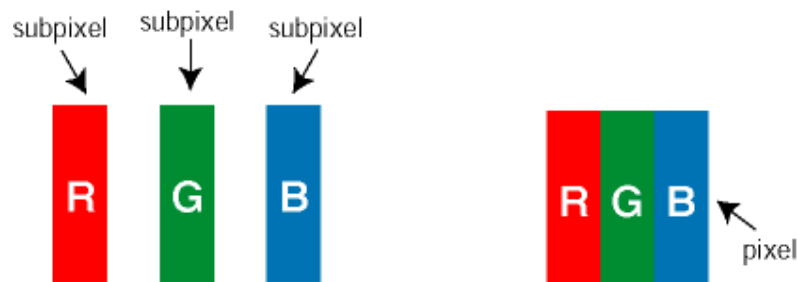
Priradenie pinov

Pohľady výrobky

Pravidlá spoločnosti Philips pre poškodené obrazové body

Pravidlá spoločnosti Philips pre poškodené obrazové body plochých monitorov

Spoločnosť Philips sa usiluje dodávať najkvalitnejšie výrobky. Používame niektoré z najpokročokejších výrobných procesov v tomto odvetví a najprísnejšie postupy kontroly kvality. Avšak, poruchy obrazových a podskupín obrazových bodov TFT LCD monitorov sú niekedy neodvratiteľné. Žiaden výrobca nie je schopný zaručiť, aby všetky obrazovky boli vyrobené bez poruchy obrazových bodov, ale spoločnosť Philips garantuje, že každý monitor s neprijateľným počtom porúch bude opravený alebo vymenený za nový v rámci záruky. Toto oznámenie vysvetľuje rôzne druhy porúch obrazových bodov a definuje prijateľné hladiny pre každý druh. Za účelom oprávnenia na opravu alebo výmenu v rámci záruky, musí počet poruchových obrazových bodov na TFT LCD obrazovke prekročiť tieto akceptovateľné úrovne. Napríklad, na monitori 19" XGA nemôže byť poruchových viac ako 0,0004% podskupín obrazových bodov. Okrem toho, spoločnosť Philips stanovuje dokonca vyššie kvalitatívne normy pre určité druhy alebo kombinácie porúch obrazových bodov, ktoré sú pozoruhodnejšie ako ostatné. Tieto pravidlá majú celosvetovú platnosť.



Obrazové body a podskupiny obrazových bodov

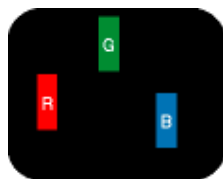
Obrazový bod, alebo obrazový element, sa skladá z troch podskupín obrazového bodu v primárnych farbách - červená, zelená a modrá. Množstvo obrazových bodov spolu vytvára obraz. Keď sú všetky podskupiny obrazového bodu rozsvietené, tri farebné obrazové body spolu sa javia ako biely obrazový bod. Keď sú všetky podskupiny obrazového bodu nerozsvietené, tri farebné obrazové body spolu sa javia ako čierny obrazový bod. Iné kombinácie rozsvietených a nerozsvietených podskupín sa javia ako jeden obrazový bod inej farby.

Druhy porúch obrazových bodov

Poruchy obrazových bodov a ich podskupín sa zobrazujú na obrazovke rôznymi spôsobmi. Existujú dva druhy porúch obrazových bodov a mnoho druhov porúch podskupín obrazových bodov v rámci každého druhu.

Poruchy svetlého bodu Poruchy svetlého bodu nastanú ak obrazové body alebo podskupiny sú stále rozžiarené alebo "zapnuté". *Svetlý bod* je pod-pixel, ktorý zostáva svietiť na obrazovke, keď monitor

zobrazuje tmavý podklad. Toto sú druhy porúch svetlého bodu:



Jedna rozžiarená podskupina obrazového bodu červená, zelená alebo modrá



Dve susediace žiariace podskupiny:

- Čerpaná + Modrá = Purpurová
- Červená + Zelená = Žltá
- Zelená + Modrá = Azúrová (Bledomodrá)

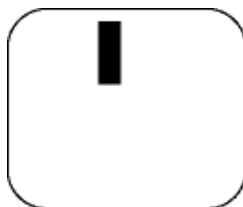


Tri susediace žiariace podskupiny (jeden biely obrazový bod)

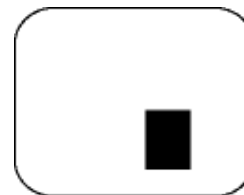


Červený alebo modrý svetlý bod je o viac ako 50 percent jasnejší ako susediace body; zelený svetlý bod je o 30 percent jasnejší ako susediace body.

Poruchy čierneho bodu Poruchy čierneho bodu nastanú ak obrazové body alebo podskupiny sú stále tmavé alebo "vypnuté". Tmavý bod je sub-pixel, ktorý nezostáva svietiť na obrazovke, keď monitor zobrazuje svetlý podklad. Toto sú druhy porúch čierneho bodu:



Jedna tmavá podskupina



Dve alebo tri susediace tmavé podskupiny

Blížkosť porúch obrazových bodov

Pretože poruchy obrazových bodov a ich podskupín rovnakého druhu, ktoré sú v tesnej blízkosti môžu byť nápadné, spoločnosť Philips tiež definuje tolerancie pre blízkosť porúch obrazových bodov.

Tolerancie pre poruchové obrazové body

Za účelom oprávnenia na opravu alebo výmenu v rámci záruky, kvôli poruchám obrazových bodov, musí počet poruchových obrazových bodov alebo ich podskupín na TFT LCD obrazovke prekročiť tolerancie uvedené v nasledujúcich tabuľkách.

PORUCHY ŽIARIVÉHO BODU	AKCEPTOVATEĽNÁ ÚROVEŇ
MODEL	223E1
1 rozsvietená podskupina	3
2 susediace rozsvietené podskupiny	1
3 susediace rozsvietené podskupiny (jeden biely obrazová bod)	0
Vzdialenosť medzi dvomi poruchami žiarivého bodu*	>15mm
Celkové množstvo porúch žiarivého bodu všetkých druhov	3

PORUCHY ČIERNEHO BODU	AKCEPTOVATEĽNÁ ÚROVEŇ
MODEL	223E1
1 tmavá podskupina	5 alebo menej
2 susediace tmavé podskupiny	2 alebo menej
3 susediace tmavé podskupiny	0
Vzdialenosť medzi dvomi poruchami čierneho bodu*	>15mm
Celkové množstvo porúch čierneho bodu všetkých druhov	5 alebo menej

VŠETKY PORUCHY	AKCEPTOVATEĽNÁ ÚROVEŇ
MODEL	223E1
Celkové množstvo porúch žiarivého alebo čierneho bodu všetkých druhov	5 alebo menej

Poznámka:

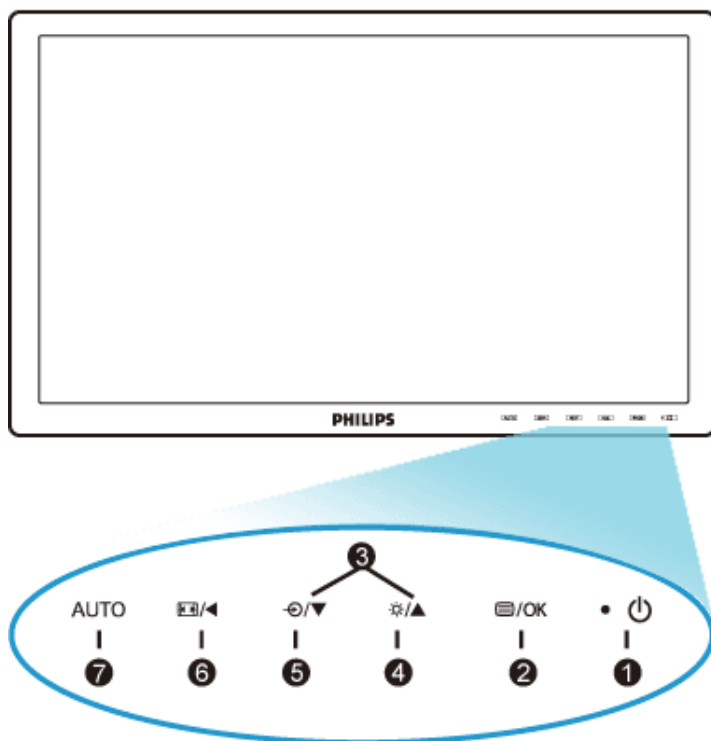
* 1 alebo 2 susediace poruchy podskupín = 1 porucha





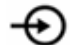

[NÁ VRAT NA VRCH STRÁNKY](#)

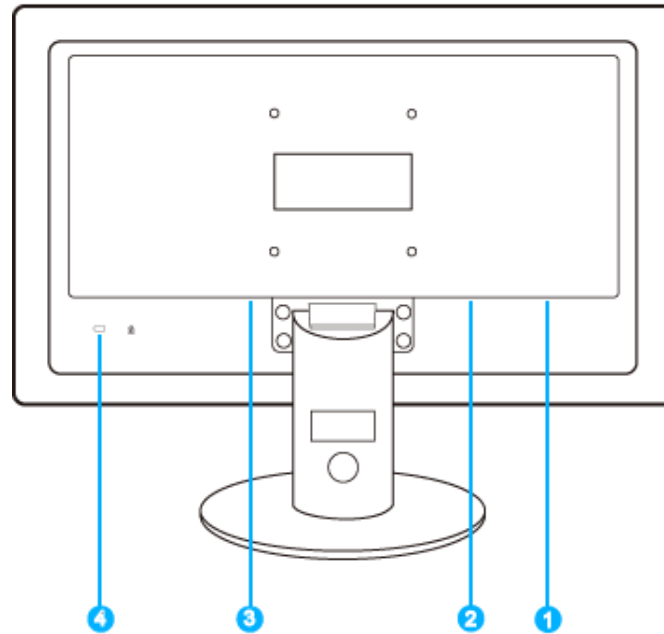
Popis čelného pohľadu
výrobku
Pripojenie k vášmu PC
Stojan
Začíname
Optimalizácia výkonu

Inštalácia vášho LCD monitora

Popis čelného pohľadu výrobku



- 1  Pre zapnutie a vypnutie napájania monitora
- 2  Pre vstup do OSD menu
- 3  Pre nastavenie OSD menu
- 4  Pre nastavenie jasnosti displeja
- 5  Na zmenu zdroja vstupného signálu
- 6  Zmeňte na zobrazenie s pomerom strán 4:3 / Návrat na predchádzajúcu úroveň OSD
- 7 **AUTO** Automaticky nastaví horizontálnu polohu, vertikálnu polohu, nastavenia fázy a synchronizácie

Zadný pohľad

- 1 Vstup VGA
- 2 Vstup DVI-D (k dispozícii pre vybrané modely)
- 3 Vstup AC
- 4 Uzamykacia zásuvka Kensington

Optimalizácia výky

Pre dosiahnutie najlepších výsledkov sa uistite, že nastavenia obrazovky sú nastavené na 1920 x 1080, 60Hz.



Poznámka: Aktuálne nastavenia obrazovky môžete overiť jedným stlačením tlačidla "OK". Aktuálny režim obrazovky je v hlavnej ponuke OSD nazvanej RESOLUTION (ROZLIŠENIE).

[NÁVRAT NA VRCH STRÁNKY](#)

Popis čelného pohľadu
výrobku

Sada príslušenstva

Pripojenie k vášmu PC

Začíname

Optimalizácia výkonu

Stojan

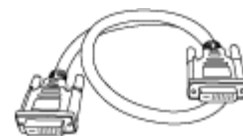
Pripojenie k vášmu PC

Sada príslušenstva

Rozbaľte všetky časti.



Napájací kábel



DVI kábel (poljuben)



Kábel VGA (poljuben)

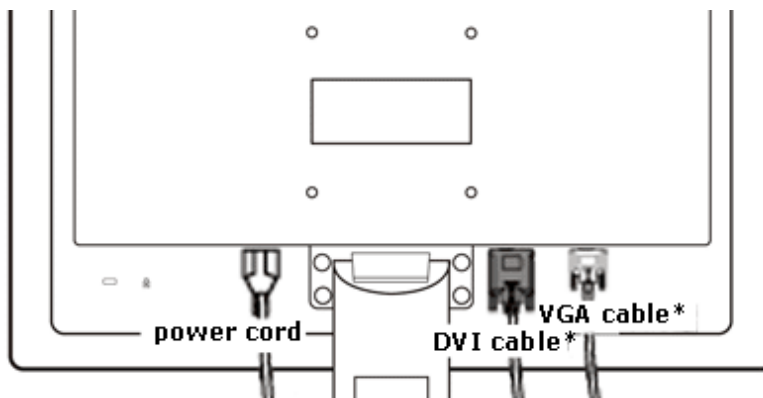


Sada EDFU

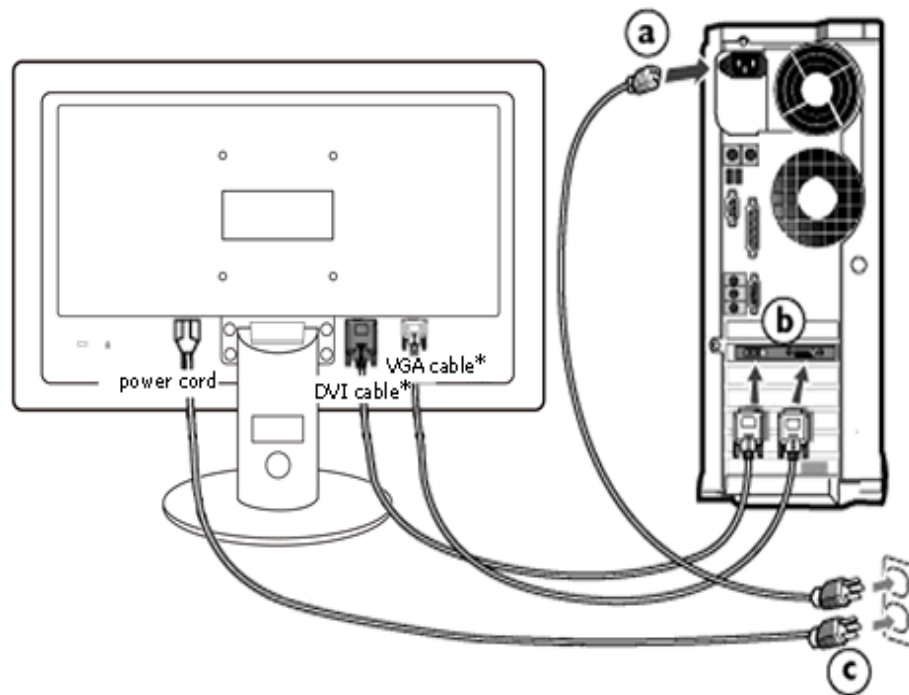
[NÁ VRAT NA VRCH STRÁNKY](#)

Pripojenie k vášmu PC

1) Pevne pripojte šnúru napájania do zadnej časti monitora. (Philips má pre prvú inštaláciu predinštalovaný VGA kábel.)



*dostupný pre vybrané modely



*dostupný pre vybrané modely

2) Pripojenie k PC

- (a) Vypnite počítač a odpojte napájací kábel.

- (b) Pripojte signálny kábel monitora k video konektoru na zadnej strane vášho počítača.
- (c) Zapojte napájací kábel vášho počítača a monitora do blízkej zásuvky.
- (d) Zapnite počítač a monitor. Ak sa na monitore zobrazí obrázok, inštalácia je hotová.

[NÁVRAT NA VRCH STRÁNKY](#)

Popis čelného pohľadu
výrobku
Sada príslušenstva

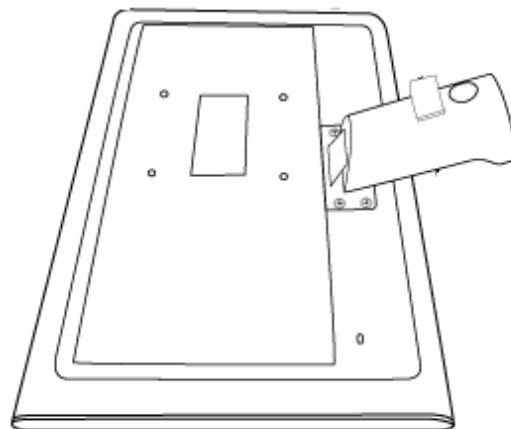
Pripojenie k vášmu PC
Začíname

Optimalizácia výkonu
Pripojenie stojana s
podstavcom
Odpojenie stojana s
podstavcom
Odstránenie základne

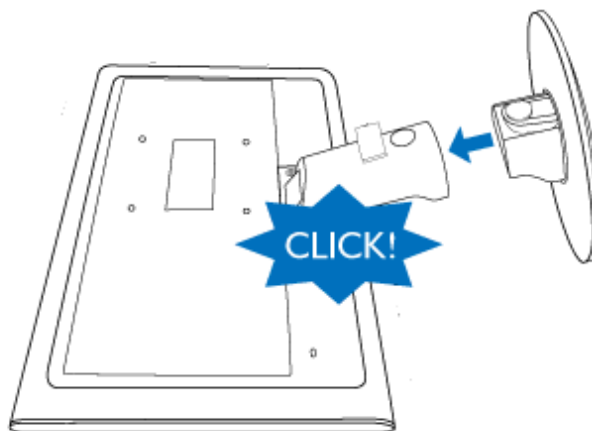
Základňa monitora

Pripojenie stojana s podstavcom

1) Monitor položte prednou stranou smerujúcou nadol na hladký povrch tak, aby ste zabránili poškrabaniu alebo poškodeniu obrazovky.



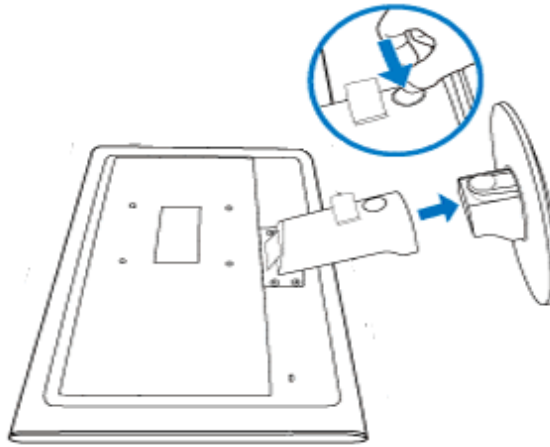
2) Podstavec monitora oboma rukami pevne uchopte a dôkladne zasuňte stojan s podstavcom do stĺpika podstavca.



[NÁVRAT NA VRCH STRÁNKY](#)

Odpojenie stojana s podstavcom

Monitor položte prednou stranou na bezpečný povrch; zatlačte uvoľňovacie tlačidlo a potiahnite stojan s podstavcom smerom od hlavnej časti monitora.



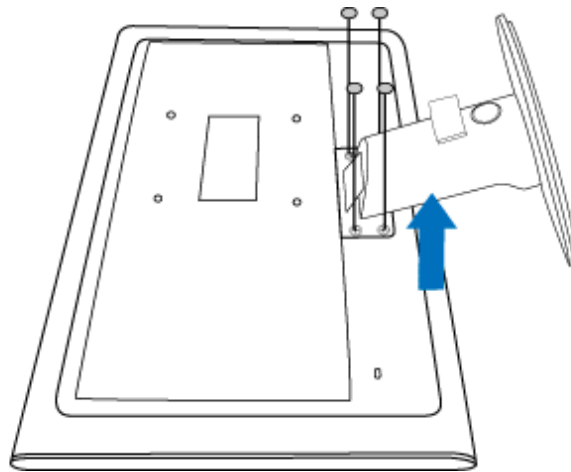
NÁVRAT NA VRCH STRÁNKY

Odstránenie základne

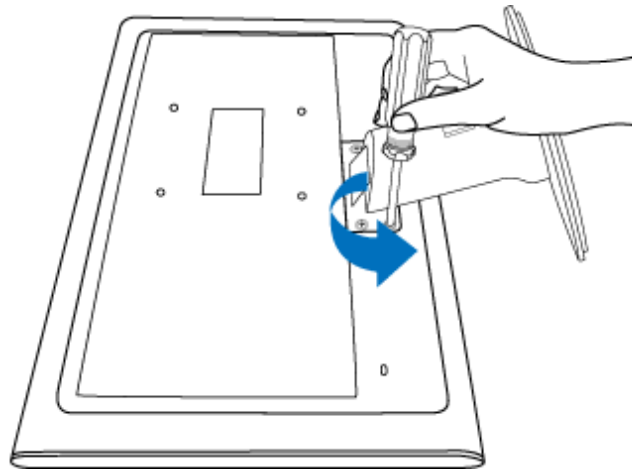
Podmienka:

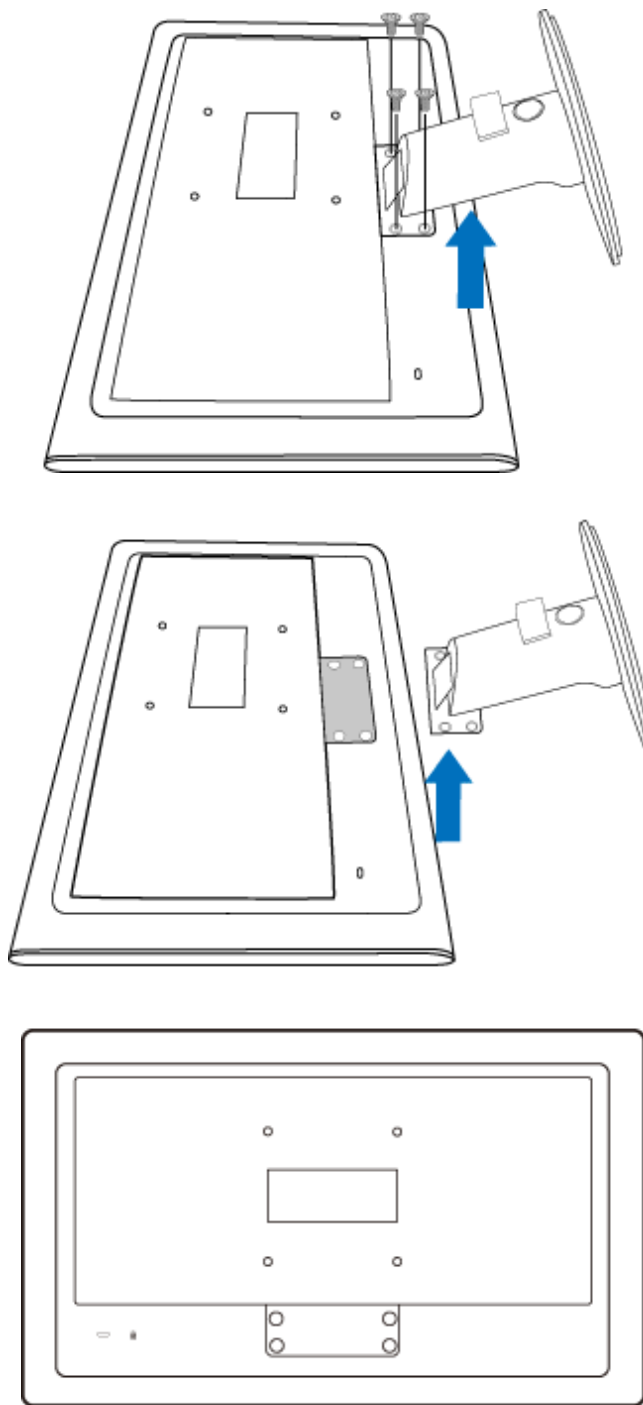
- pre štandardné montážne aplikácie VESA

Odskrutkujte 4 skrutkové kryty.



Odstráňte 4 skrutky a potom odstráňte základňu z LCD monitora.





Poznámka: Tento monitor je určený pre montážne rozhranie VESA 100 mm x 100 mm.

[NÁVRAT NA VRCH STRÁNKY](#)

Your LCD Monitor :

Popis čelného pohľadu

výrobku

Pripojenie k vášmu PC

Začíname

Optimalizácia výkonu

Začíname

Začíname

Pre operačný systém Windows® 2000/XP/Vista alebo novší, použite súbor informácií (.inf)

Vstavaná funkcia VESA DDC2B v monitoroch Philips podporuje Plug & Play požiadavky pre Windows® 2000/XP/Vista. Tento súbor informácií (.inf) by mal byť nainštalovaný za účelom aktivácie monitora Philips z dialógového okna "Monitor" v systéme Windows® 2000/XP/Vista a aktivácie aplikácie Plug & Play. Inštalčná procedúra založená na systéme Windows® 2000, XP a Vista je špecifikovaná nasledovne.

Pre Windows® 2000

1. Spustíte Windows® 2000.
2. Kliknite na tlačidlo "Štart", nasmerujte ukazovateľ myši na položku "Nastavenia" a kliknite na "Ovládací panel".
3. Dva krát kliknite na ikonu "Obrazovka".
4. Vyberte kartu "Nastavenia", potom kliknite na tlačidlo "Pokročilé...".
5. Vyberte "Monitor"
 - Ak tlačidlo "Vlastnosti" nie je aktívne, znamená to, že váš monitor nie je správne nakonfigurovaný. Prosím zastavte inštaláciu.
 - Ak je tlačidlo "Vlastnosti" neaktívne. Kliknite na tlačidlo "Vlastnosti". Prosím postupujte podľa krokov uvedených nižšie.
6. Kliknite na "Ovládač" a potom kliknite na "Aktualizovať ovládač...", potom kliknite na tlačidlo "Ďalej".
7. Vyberte "Zobraziť zoznam všetkých ovládačov, aby ste mohli vybrať ovládač, ktorý si želáte.", potom kliknite na "Ďalej" a potom kliknite na "Z disku...".
8. Kliknite na tlačidlo "Prehliadať...", potom vyberte príslušnú jednotku F: (CD-ROM mechanika).
9. Kliknite na tlačidlo "Otvoriť" a potom na tlačidlo "OK".
10. Vyberte model vášho monitora a kliknite na tlačidlo "Ďalej".
11. Kliknite na tlačidlo "Dokončiť" a potom na tlačidlo "Zavrieť".
Ak vidíte okno "Digitálny podpis nenájdený", kliknite na tlačidlo "Áno".

Pre Windows® XP

1. Spustíte Windows® XP.
2. Kliknite na tlačidlo "Štart" a potom kliknite na "Ovládací panel".
3. Vyberte a kliknite na skupinu "Tlačiarne a iné zariadenia"
4. Kliknite na položku "Obrazovka".

5. Vyberte kartu "Nastavenia", potom kliknite na tlačidlo "Pokročilé".
6. Vyberte kartu "Monitor"
 - Ak tlačidlo "Vlastnosti" nie je aktívne, znamená to, že váš monitor nie je správne nakonfigurovaný. Prosím zastavte inštaláciu.
 - Ak je tlačidlo "Vlastnosti" aktívne, kliknite na tlačidlo "Vlastnosti".Prosím postupujte podľa krokov uvedených nižšie.
7. Kliknite na kartu "Ovládač" a potom kliknite na "Aktualizovať ovládač...".
8. Vyberte prepínač "Inštalovať" zo zoznamu alebo daného umiestnenia (pokročilé) a potom kliknite na tlačidlo "Ďalej".
9. Vyberte prepínač "Nevyhľadať. Vyberiem ovládač zo zoznamu". Potom kliknite na tlačidlo "Ďalej".
10. Kliknite na tlačidlo "Z disku...", potom kliknite na tlačidlo "Prehliadať..." a potom vyberte príslušnú jednotku F: (CD-ROM mechanika).
11. Kliknite na tlačidlo "Otvoriť" a potom na tlačidlo "OK".
12. Vyberte model vášho monitora a kliknite na tlačidlo "Ďalej".
 - Ak vidíte správu "neprešiel testom Windows® Logo pre overenie kompatibility s Windows® XP", prosím kliknite na tlačidlo "Napriek tomu pokračovať".
13. Kliknite na tlačidlo "Dokončiť" a potom na tlačidlo "Zavrieť".
14. Kliknite na tlačidlo "OK" a potom opäť na tlačidlo "OK" a zavriete tak dialógové okno Display_Properties.

Pre Windows® Vista

1. Spustíte Windows® Vista
2. Kliknite na tlačidlo Štart a následne kliknite na 'Ovládací panel'.
3. Zvoľte a kliknite na 'Hardvér a zvuk'
4. Zvoľte 'Manažér zariadení' a kliknite na "Aktualizovať ovládače zariadení".
5. Zvoľte 'Monitor' a následne kliknite pravým tlačidlom myši na 'Generic PnP Monitor'.
6. Kliknite na 'Aktualizácia softvéru ovládača'.
7. Zvoľte 'Prehľadávať môj počítač za účelom zistenia softvéru'.
8. Kliknite na tlačidlo 'Prehľadávať' a zvoľte jednotku, do ktorej ste vložili disk. Príklad:(CD-ROM Drive:\\Lcd\PC\drivers\).
9. Kliknite na tlačidlo 'Nasledujúci'.
10. Počkajte niekoľko minút dokiaľ neprebehne inštalácia ovládača a následne kliknite na tlačidlo 'Zatvoriť'.

Ak je vaša verzia Windows® 2000/XP/Vista odlišná alebo potrebujete podobnejšie informácie, prosím nahliadnite do používateľskej príručky Windows® 2000/XP/Vista.

[NÁ VRAT NA VRCH STRÁNKY](#)

Popis displeja na obrazovke

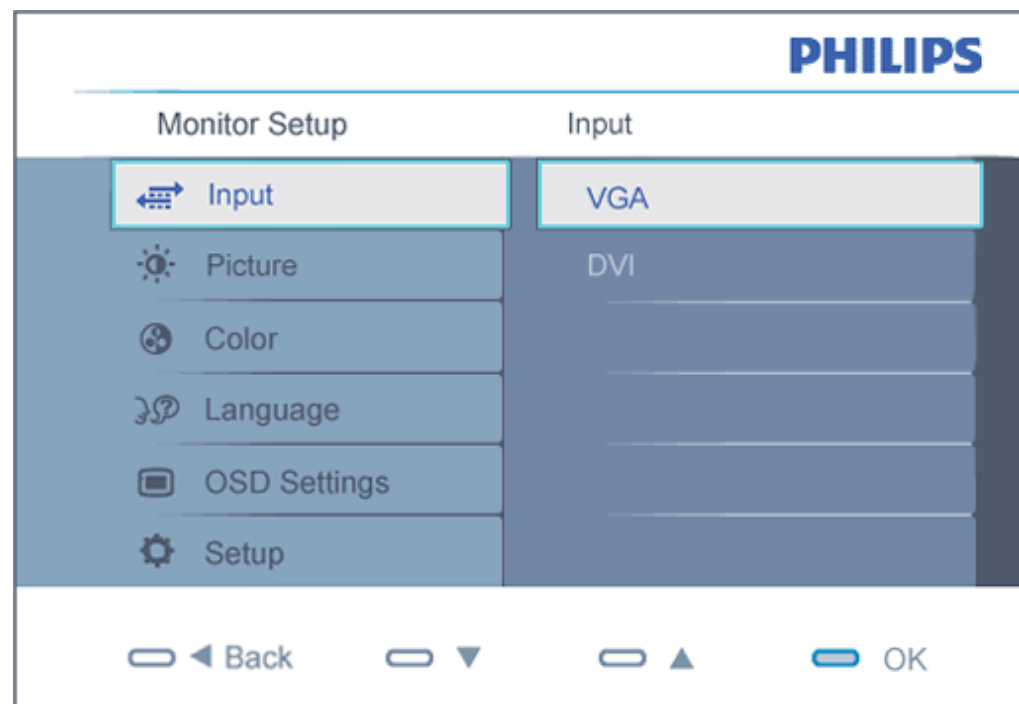
Štruktúra OSD

On-Screen Display (OSD, displej na obrazovke)

Popis displeja na obrazovke

Čo je to displej na obrazovke?

On-Screen Display (OSD, displej na obrazovke) je funkcia všetkých monitorov Philips LCD. Umožňuje užívateľovi prispôbenie výkonu obrazovky alebo výber funkcií monitora priamo cez okno s pokynmi na obrazovke. Užívateľsky príjemné rozhranie displeja na obrazovke je uvedené nižšie:



Základné a jednoduché pokyny na ovládacích klávesoch.

Vo vyššie uvedenom OSD môžu užívatelia stláčať tlačidlá ▲▼ na prednom okraji monitora a pohybovať kurzorom, **OK** pre potvrdenie voľby alebo zmeny.

NÁVRAT NA VRCH STRÁNKY

Štruktúra OSD

Nižšie je zobrazená štruktúra displeja na obrazovke. Pri práci s rôznymi nastaveniami môžete neskôr použiť túto štruktúru ako návod.

Main menu	Sub menu
Input	<ul style="list-style-type: none"> VGA DVI (available for selective models)
Picture	<ul style="list-style-type: none"> Picture Format — 4:3, Wide screen Brightness Contrast SmartContrast — On, Off Gamma — 1.8, 2.0, 2.2, 2.4, 2.6
Color	<ul style="list-style-type: none"> Color Temp. — 5000K, 6500K, 7500K, 8200K, 9300K, 11500K sRGB User Define <ul style="list-style-type: none"> Red Green Blue
Language	<ul style="list-style-type: none"> English, Español, Français, Deutsch, Italiano Português, Русский, Türkçe, 简体中文
OSD Settings	<ul style="list-style-type: none"> Horizontal Vertical Transparency — Off, 1, 2, 3, 4 OSD Time out — 5, 10, 20, 30, 60
Setup	<ul style="list-style-type: none"> H.Position — 0 ~ 100 V.Position — 0 ~ 100 Phase — 0 ~ 100 Clock — 0 ~ 100 Resolution Notification — On, Off Reset — Yes, No

Oznámenie o rozlíšení

Tento monitor bol navrhnutý tak, aby jeho optimálny výkon bol pri jeho prirodzenom rozlíšení 1920 x 1080 pri 60Hz. Ak je monitor napájaný pri inom rozlíšení, na obrazovke sa zobrazí upozornenie: Pre najlepšie výsledky použite rozlíšenie 1920 x 1080 pri 60H.

Hlásenie o prirodzenom rozlíšení je možné vypnúť v položke Setup (Nastavenie) v rámci menu pre OSD (Obrazovkový displej).

[NÁVRAT NA VRCH STRÁNKY](#)

Customer Care & Warranty

PLEASE SELECT YOUR COUNTRY/AREA TO REVIEW DETAILS OF YOUR WARRANTY COVERAGE

WESTERN EUROPE: • [Austria](#) • [Belgium](#) • [Denmark](#) • [France](#) • [Germany](#)
• [Greece](#) • [Finland](#) • [Ireland](#) • [Italy](#) • [Luxembourg](#) • [the Netherlands](#) • [Norway](#)
• [Portugal](#) • [Sweden](#) • [Switzerland](#) • [Spain](#) • [United Kingdom](#) • [Poland](#)

EASTERN EUROPE: • [Czech Republic](#) • [Hungary](#) • [Russia](#) • [Slovakia](#) • [Slovenia](#)
• [Turkey](#)

LATIN AMERICA: • [Argentina](#) • [Brasil](#)

NORTH AMERICA: • [Canada](#) • [USA](#)

PACIFIC: • [Australia](#) • [New Zealand](#)

ASIA: • [China](#) • [Hong Kong](#) • [India](#) • [Indonesia](#) • [Korea](#) • [Malaysia](#) • [Pakistan](#)
• [Philippines](#) • [Singapore](#) • [Taiwan](#) • [Thailand](#) • [Vietnam](#)

AFRICA: • [South Africa](#)

MIDDLE EAST: • [United Arab Emirates](#)

Vaša Záruka Philips F1rst Choice

Ďakujeme za kúpu monitoru Philips.



Všetky monitory Philips sú naprojektované a vyrobené k vysokému štandardu a podávajú vysoko kvalitný výkon, tak pri používaní ako aj pri inštalácii. V prípade, že sa vyskytli akékoľvek problémy pri inštalácii, alebo pri používaní tohto produktu, prosím kontaktujte priamo Philips helpdesk a využite Vašu Záruku Philips F1rst Choice. Tento 3 ročný záručný servis Vám umožňuje vymeniť zakúpený monitor v prípade, že na Vašom monitore sa vyskytli poruchy alebo je poškodený. Do 48 hodín od Vášho telefonátu Vám bude monitor Philips vymenený.

Čo je zahrnuté?

Záruka Philips F1rst Choice sa vzťahuje na krajiny Andora, Rakúsko, Belgicko, Cyprus, Dánsko, Francúzsko, Nemecko, Grécko, Fínsko, Írsko, Taliansko, Lichtenštajnsko, Luxembursko, Monako, Holandsko, Nórsko, Bezplatne, Portugalsko, Švédsko, Švajčiarsko, Španielsko a Veľká Británia a len na monitory originálne naprojektované, vyrobené, schválené a/alebo autorizované pre potreby použitia v týchto krajinách.

Záruka začína plynúť dňom zakúpenia monitoru. *Počas obdobia 3 rokov, Váš monitor bude vymenený za minimálne ekvivalentný monitor len v prípade, že poruchy spadajú pod záručné krytie.*

Vymenený monitor zostáva Váš a Philips si ponechá poruchový/pôvodný monitor. Pre vymenený monitor platí rovnaká záručná doba, t. j. 36 mesiacov od dátumu zakúpenia pôvodného monitora.

Čo je vylúčené?

Záruka Philips F1rst Choice požaduje použitie produkt len na jeho určené použitie, v súlade s jeho prevádzkovými inštrukciami a na základe predloženia originálnej faktúry alebo pokladničného bločka, zahŕňajúcim dátum predaja, meno predajcu a model a výrobné číslo produktu.

Záruku Philips F1rst Choice nemôžete použiť ak:

- Dokumenty boli akýmkoľvek spôsobom pozmenené alebo sú nečitateľné;
- Model alebo výrobné číslo produktu bolo pozmenené, vymazané, odstránené alebo nečitateľné;
- Opravy alebo modifikácia produktu boli vyhotovené neautorizovaným predajcom alebo osobou;

Škody spôsobené nehodami sú zahrnuté ale sú limitované a nezahŕňajú škodu spôsobenú bleskom, vodou, alebo ohňom, chybným používaním alebo nedbalosťou;

- Problémy s príjmom spôsobené kvalitou signálu, kábla alebo antény mimo jednotky;
- Chyby spôsobené nesprávnym alebo chybným používaním monitora;
- Produkt vyžadujúci modifikáciu alebo adaptáciu na sfunkčnenie, aby to vyhovovalo lokálnym alebo národným štandardom, v krajinách pre ktoré nebol produkt originálne naprojektovaný, vyrobený, schválený a/alebo autorizovaný. Preto vždy skontrolujte, v ktorej krajine môže byť produkt použitý.
- Produkty, ktoré nie sú originálne naprojektované, vyrobené, schválené a/alebo autorizované pre použitie v rámci krajín Philips F1rst Choice, sa nemôžu vzťahovať na Záruku Philips F1rst Choice. V týchto prípadoch sú platné všeobecné záručné podmienky firmy Philips.

Bez váhania stlačte

V prípade nejakých problémov Vám doporučujeme prečítať si pozorne inštrukcie k obsluhu alebo pre prípadnú pomoc navštíviť našu stránku www.philips.com/support.

Bez váhania zavolajte

Za účelom vyhnutia sa zbytočných ťažkostí Vám doporučujeme prečítať si pozorne prevádzkové inštrukcie, alebo navštívte našu stránku www.philips.com/support predtým, ako budete kontaktovať Philips helpdesk.

Predtým, než kontaktujete Philips helpdesk, pripravte si nasledujúce náležitosti, aby sme Vaše problémy vyriešili čo najrýchlejšie.

- Číslo typu Philips
- Philips sériové číslo
- Dátum kúpy (kópia môže byť vyžiadaná)
- Popis PC procesoru:
 - CUP a názov grafickej karty a verzia ovládača
 - Operačný systém
 - Používaná aplikácia
- Iné nainštalované programy

Majúc všetky nasledujúce informácie dostupné nám pomôže urýchliť proces:

- Váš dôkaz nákupu, ktorý zahŕňa: dátum nákupu, meno predajcu, model a sériové číslo produktu.
- Kompletnú adresu, na ktorej má byť chybný monitor vyzdvihnutý a vymenený model má byť doručený.

Zákaznícke služby Philips sú rozmiestnené celosvetovo. Kliknite tu na [kontaktné informácie F1rst](#)

Choice.

Alebo nás môžete nájsť aj na:

Internetová stránka: <http://www.philips.com/support>

kontaktné informácie F1rst Choice

Krajina	Kód	Telefónne číslo	Sadzba
Austria	+43	0810 000206	€ 0.07
Belgium	+32	078 250851	€ 0.06
Denmark	+45	3525 8761	Sadzba miestneho hovoru
Finland	+358	09 2290 1908	Sadzba miestneho hovoru
France	+33	082161 1658	€ 0.09
Germany	+49	01803 386 853	€ 0.09
Greece	+30	00800 3122 1223	Bezplatne
Ireland	+353	01 601 1161	Sadzba miestneho hovoru
Italy	+39	840 320 041	€ 0.08
Luxembourg	+352	26 84 30 00	Sadzba miestneho hovoru
The Netherlands	+31	0900 0400 063	€ 0.10
Norway	+47	2270 8250	Sadzba miestneho hovoru
Poland	+48	0223491505	Sadzba miestneho hovoru
Portugal	+351	2 1359 1440	Sadzba miestneho hovoru
Spain	+34	902 888 785	€ 0.10
Sweden	+46	08 632 0016	Sadzba miestneho hovoru
Switzerland	+41	02 2310 2116	Sadzba miestneho hovoru
United Kingdom	+44	0207 949 0069	Sadzba miestneho hovoru

Your Guarantee in Central and Eastern Europe

Dear Customer,

Thank you for purchasing this Philips product, which has been designed and manufactured to the highest quality standards. If, unfortunately, something should go wrong with this product Philips guarantees free of charge labor and replacement parts during a period of 36 months from date of purchase.

What is covered?

This Philips Guarantee in Central and Eastern Europe applies within Czech Republic, Hungary, Slovakia, Slovenia, Russia and Turkey and only for monitors originally designed, manufactured, approved and/or authorized for usage within these countries.

Warranty coverage begins as from the day you buy your monitor. *For 3 years thereafter*, your monitor will be serviced in case of defects provided for under the warranty coverage.

What is excluded?

The Philips guarantee applies provided the product is handled properly for its intended use, in accordance with its operating instructions and upon presentation of the original invoice or cash receipt, indicating the date of purchase, dealer's name and model and production number of the product.

The Philips guarantee may not apply if:

- the documents have been altered in any way or made illegible;
- the model or production number on the product has been altered, deleted, removed or made illegible;
- repairs or product modifications and alterations have been executed by unauthorized service organizations or persons;
- damage is caused by accidents including but not limited to lightning, water or fire, misuse or neglect.
- Reception problems caused by signal conditions or cable or antenna systems outside the unit;
- Defects caused by abuse or misuse of the monitor;
- Product requires modification or adaptation to enable it to comply with local or national technical standards, which apply in countries for which the product was not originally designed, manufactured, approved and/or authorized. Therefore always check whether a product can be used in a specific country.

Please note that the product is not defective under this guarantee in the case where modifications

become necessary in order for the product to comply with local or national technical standards which apply in countries for which the product was not originally designed and/or manufactured. Therefore always check whether a product can be used in a specific country.

Just a click away

In case of any problems, we advise you to read the operating instructions carefully or go to the www.philips.com/support website for additional support.

Just a phone call away

In order to avoid unnecessary inconvenience, we advise you to read the operating instructions carefully before contacting our dealers or Information Centers

In case your Philips product is not working correctly or is defective, please contact your Philips dealer or directly the [Philips Service and Consumer Information Centers](#)

Philips and the Philips Shield Emblem are registered trademarks of Koninklijke Philips Electronics N.V. and are used under license from Koninklijke Philips Electronics N.V.

Website: <http://www.philips.com/support>

Consumer Information Centers

- Argentina • Australia • Brasil • Canada • New Zealand • Belarus • Bulgaria
- Croatia • Czech Republic • Estonia • United Arab Emirates • Hong Kong
- Hungary • India • Indonesia • Israel • Latvia • Lithuania • Malaysia
- Middle East + North Africa • New Zealand Pakistan • Romania • Russia
- Serbia & Montenegro • Singapore • Slovakia • Slovenia • South Africa
- South Korea • Taiwan • Philippines • Thailand • Turkey • Ukraine • Vietnam

Eastern Europe

BELARUS

Technical Center of JV IBA
M. Bogdanovich str. 155
BY - 220040 Minsk
Tel: +375 17 217 33 86

BELARUS

Service.BY
Petrus Brovky st. 19 – 101-B
220072, Minsk
Belarus

BULGARIA

LAN Service
140, Mimi Balkanska Str.
Office center Translog
1540 Sofia, Bulgaria
Tel: +359 2 960 2360
www.lan-service.bg

CZECH REPUBLIC

General Consumer Information Center
800 142100

Xpectrum
Lu.ná 591/4
CZ - 160 00 Praha 6 Tel: 800 100 697 or 220 121 435
Email:info@xpectrum.cz
www.xpectrum.cz

CROATIA

Renoprom d.o.o.
Ljubljanska 4,
Sv. Nedjelja,10431
Croatia
Tel: +385 1 333 0974

ESTONIA

FUJITSU SERVICES OU
Akadeemia tee 21G
EE-12618 Tallinn
Tel: +372 6519900
www.ee.invia.fujitsu.com

HUNGARY

Serware Szerviz
Vizimolnár u. 2-4
HU - 1031 Budapest
Tel: +36 1 2426331
Email: inbox@serware.hu
www.serware.hu

HUNGARY

Profi Service Center Ltd.
123 Kulso-Vaci Street,
H-1044 Budapest (Europe Center)
Hungary

Tel: +36 1 814 8080
m.andras@psc.hu

LATVIA

ServiceNet LV
Jelgavas iela 36
LV - 1055 Riga,
Tel: +371 7460399
Email: serviss@servicenet.lv

LITHUANIA

ServiceNet LT
Gaiziunu G. 3
LT - 3009 KAUNAS
Tel: +370 7400088
Email: servisas@servicenet.lt
www.servicenet.lt

ROMANIA

Blue Ridge Int'l Computers SRL
115, Mihai Eminescu St., Sector 2
RO - 020074 Bucharest
Tel: +40 21 2101969

SERBIA & MONTENEGRO

Kim Tec d.o.o.
Viline vode bb, Slobodna zona
Beograd L12/3
11000 Belgrade
Serbia
Tel. +381 11 20 70 684

SLOVAKIA

General Consumer Information Center
0800004551

Datalan Servisne Stredisko
Puchovska 8
SK - 831 06 Bratislava
Tel: +421 2 49207155
Email: servis@datalan.sk

SLOVENIA

PC HAND
Brezovce 10
SI - 1236 Trzin
Tel: +386 1 530 08 24
Email: servis@pchand.si

RUSSIA

CPS
18, Shelepihinskaya nab.
123290 Moscow
Russia
Tel. +7(495)797 3434

Profservice:
14A -3, 2Karacharovskaya str,
109202, Moscow ,
Russia
Tel. +7(095)170-5401

TURKEY

Türk Philips Ticaret A.S.
Yukari Dudullu Org.San.Bolgesi
2.Cadde No:22
34776-Umraniye/Istanbul
Tel: (0800)-261 33 02

UKRAINE

Comel
Shevchenko street 32
UA - 49030 Dnepropetrovsk
Tel: +380 562320045
www.csp-comel.com

LLC Topaz Company
Topaz-Service Company,
Mishina str. 3,
Kiev
Ukraine-03151

Tel: +38 044 245 73 31

Latin America

ARGENTINA

Azopardo 1480.
(C1107ADZ) Cdad. de Buenos Aires
Tel: 0800 3330 856
Email: CIC.monitores@Philips.com

BRASIL

Alameda Raja Gabaglia, 188 - 10°Andar - V.
Olimpia - S. Paulo/SP - CEP 04551-090 -
Brasil
Tel: 0800-7254101
Email: CIC.monitores@Philips.com

Pacific

AUSTRALIA

Company: AGOS NETWORK PTY LTD
Address: 4/5 Dursley Road, Yennora, NSW 2161, Australia
Tel: 1300 360 386
Fax: +61-2-80808147
Email: philips@agos.com.au
Service hours: Mon.-Fri. 8:00am-7:30pm

NEW ZEALAND

Company: Visual Group Ltd.
Address: 28 Walls Rd Penrose Auckland
Phone: 0800 657447
Fax: 09 5809607
E-mail: vai.ravindran@visualgroup.co.nz
Service Hours: Mon.-Fri. 8:30am~5:30pm

Asia

HONG KONG/Macau

Company Name: PHK Service Limited
Address: Flat A, 10/F., Pak Sun Building, 103 - 107 Wo Yi Hop Road, Kwai Chung, New Territories, Hong Kong
Tel.: (852) 2610-6908 / (852) 2610-6929 for Hong Kong and (853) 2856-2277 for Macau
Fax: (852) 2485 3574 for Hong Kong and (853) 2856 1498 for Macau
E-mail: enquiry@phkservice.com.hk
Service Hours: Mon.-Sat. 09:00am~06:00pm

India

Company: REDINGTON INDIA LTD
Address: SPL Guindy House, 95 Mount Road, Chennai 600032, India
Tel: +9144-42243352/353
E-mail: aftersales@in.aocmonitor.com
Service hours: Mon.-Fri. 9:00AM~5:30PM; Sat. 9:00AM~1:00PM

Indonesia

Company Name: PT. Gadingsari elektronika Prima
Address: Kompleks Pinang 8, Jl. Ciputat raya No. 8F, Pondok Pinang. Jakarta
Tel: 021-750909053, 021-750909056
Fax: 021-7510982
E-mail: gepta@cbn.net.id
Service hours: Mon.-Fri. 8:30am~4:30pm; Sat. 8:30am~2:00pm

Additional service points:

1. Philips Building Jl. Buncit Raya Kav 99. Jakarta Selatan.
Phone: 021-7940040, ext 1722/1724, 98249295, 70980942

2. Jl. Tanah Abang 1 no 12S. Jakarta Pusat.
Phone: 021-3455150, 34835453

3. Rukan City Home no H31, Gading Square. Jl. Bulevar Barat. Kelapa Gading. Jakarta Utara. Phone: 021-45870601, 98131424

South Korea

Company: PCS One Korea Ltd.
Address: 112-2, Banpo-dong, Seocho-ku, Seoul, 137-040, Korea
Call Center Tel: 080-600-6600
Tel: 82 2 591 1528
Fax: 82 2 595 9688
E-mail: cic_korea@philips.com
Service hours: Mon.-Fri. 9:00AM~ 6:00PM; Sat. 9:00AM~1:00PM

Malaysia

Company: After Market Solutions (CE) Sdn Bhd
Address: Lot 6. Jalan 225/51A, 46100 Petaling Jaya, Selangor DE, Malaysia.
Phone: 603 7953 3370
Philips Info Line: 1-800-880-180
Fax: 603 7953 3338
E-mail: pceinfo.my@philips.com
Service Hours: Mon.-Fri. 8:15am~5:15pm; Sat. 9:00am~1:00pm

Pakistan

Philips Consumer Service
Address: Mubarak manzil, 39, Garden Road, Saddar, Karachi-74400
Tel: (9221) 2737411-16
Fax: (9221) 2721167
E-mail: care@philips.com
Website: www.philips.com.p

Singapore

Company: Philips Electronics Singapore Pte Ltd (Philips Consumer Care Center)
Address: 620A Lorong 1 Toa Payoh, TP4 Building Level 1, Singapore 319762
Tel: (65) 6882 3999
Fax: (65) 62508037
E-mail: consumer.care.sg@philips.com
Service hours: Mon.-Fri. 9:00am~6:00pm; Sat. 9:00am~1:00pm

Taiwan

Company: FETEC.CO
Address: 3F, No.6, Lane 205, Sec. 1, Chang Hsing Rd, Lu Chu Hs, Taoyuan, Taiwan R.O.C 33800
Consumer Care: 0800-231-099
Tel: (03)2120336
Fax: (03)3129184
E-mail: knlin08@xuite.net
Service hours: Mon.-Fri. 8:30am~7:00pm

Thailand

Company: Axis Computer System Co., Ltd.
Address: 1421 Soi Lardprao 94, Srivara Town In Town Soi 3 Road, Wangthonglang, Bangkok 10310
Thailand
Tel: (662) 934-5498
Fax: (662) 934-5499
E-mail: axis5@axiscomputer.co.th
Service Hours: Mon.-Fri. 08:30am~05:30pm

Vietnam

Company: Digiworld Corp
Address: 211-213 Vo Van Tan St, Ward 5, Dist.3 , Ho Chi Minh city, Vietnam
Tel: 848-38266065
Fax: 848-38267307
E-mail: DigiCare@dgw.com.vn
Service hours: 8:00 to 12:00 AM and 13:30 to 17:30 PM (from Monday to Friday)

Philippines

Glee Electronics Inc
Contact nos. (632) 636-3636 / 7064028 to 29
Fax no. (632) 7064026

Receiving Centers

NEO CARE - Megamall
4th Level Cyberzone, Building B,
SM Megamall, Mandaluyong City

NEO CARE - SM North EDSA

4th Level Cyberzone, Annex Bldg.
SM City North EDSA, Quezon City
441-1610

MDR Microware Sales Inc.
Cebu Branch
N. Escario corner Clavano St., Cebu City Phils.
255-4415/ 255-3242/253-9361/4124864 to 67
Sun # 0922-8210045 to 46

Davao Office:
C. Arellano St., Davao City 8000
082- 225-3021/225-3022
Sun# 0922-8210015

CDO Office:
1445 Corrales Ext.,CDO City
088-856-8540/856-8541
Sun # 0922-8210080

Iloilo Office:
C. Lim Comp., Gomez St., Iloilo City
033 338-4159/ 033 508-3741
Sun # 0922-8808850

Africa

SOUTH AFRICA

Company name: Sylvara Technologies Pty Ltd
Address: Ho Address Palm Springs Centre Christoffel Road Van Riebeeck Park Kempton Park, South Africa
Tel: +27878084456
Fax: +2711 391 1060
E-mail: customercare@philipssupport.co.za
Service hours: Mon.~ Fri. 08:00am~05:00pm

Middle East

Middle East + North Africa

Company: AL SHAHD COMPUTER L.L.C
Address: P.O.BOX: 29024, DUBAI, UNITED ARAB EMIRATES
TEL: 00971 4 2276525
FAX: 00971 4 2276242
E-mail: shahd52@eim.ae
Service hours: Sat.~Thur. 9:00am~1:00pm & 4:00pm- 8:00pm

Israel

Company: Eastronics LTD
Address: 13 Rozanis St. P.O.B. 39300, Tel Aviv 61392 Israel
Tel: 1-800-567000 call free in Israel; (972-50-8353722 after service hours until 20:00)
Fax: 972-3-6458759
E-mail: eastronics@eastronics.co.il
Service hours: Sun.~Thurs. 08:00 - 18:00

Vaša Medzinárodná záruka

Drahý Zákazník,

Ďakujeme za zakúpenie produktu firmy Philips, ktorý bol navrhnutý a vytvorený na základe najvyšších štandardov kvality.

Ak, bohužiaľ, sa vyskytnú problémy s týmito produktami, Philips Vám zadarmo garantuje náhradu škody a výmenu súčastok bez ohľadu na to, v ktorej krajine došlo k oprave počas doby trvania 12 mesiacov začínajúc dňom kúpy tovaru. Táto medzinárodná záruka Philips dopĺňa už existujúce národné garantované dohody distribútorov a firmy Philips v krajine predaja a neovplyvňuje Vaše zákonné práva ako zákazníka.

Záruka Philips First Choice požaduje použitie produkt len na jeho určené použitie, v súlade s jeho prevádzkovými inštrukciami a na základe predloženia originálnej faktúry alebo pokladničného bločka, zahŕňajúcim dátum predaja, meno predajcu a model a výrobné číslo produktu.

Záruku Philips nemožno použiť ak:

- Dokumenty boli akýmkoľvek spôsobom pozmenené alebo sú nečitateľné;
- Model alebo výrobné číslo produktu bolo pozmenené, vymazané, odstránené alebo nečitateľné;
- Opravy alebo modifikácia produktu boli vyhotovené neautorizovaným predajcom alebo osobou;
- Škody spôsobené nehodami sú zahrnuté ale sú limitované a nezahŕňajú škodu spôsobenú bleskom, vodou, alebo ohňom, chybným používaním alebo nedbalosťou;

Prosím nezabudnite, že produkt nie je právne chybný podľa tejto záruky v prípade, keď modifikácie sa stali nevyhnutnými za účelom aby produkt vyhovoval miestnym a národným technickým štandardom, ktoré využívajú krajiny, pre ktoré nebol produkt pôvodne navrhnutý a/alebo vytvorený. Preto vždy skontrolujte, v ktorej krajine môže byť produkt použitý.

V prípade, že Váš produkt Philips nepracuje správne alebo je poškodený, prosím kontaktujte Vášho Philips dealera. V prípade, že vyžadujete služby firmy Philips v inej krajine, adresu distribútora Vám môže poskytnúť Philips Zákaznícke stredisko v danej krajine, telefonne a faxové číslo nájdete v priloženej brožúre.

Za účelom vyhnutia sa zbytočných ťažkostí Vám radíme prečítať si pozorne prevádzkové inštrukcie predtým ako budete kontaktovať Philips helpdesk. Ak máte akékoľvek otázky, na ktoré Vám nevie odpovedať Váš dealer, alebo rôzne iné súvisiace otázky prosím kontaktujte [Philips Zákaznícke informačné centrum](#) alebo pozrite:

Internetová stránka: <http://www.philips.com>

Vaša Záruka Philips F1rst Choice (USA)

Ďakujeme za kúpu monitoru Philips.



Všetky monitory Philips sú navrhnuté a vyrobené tak, aby spĺňali najvyššie štandardy a poskytovali výkon vysokej kvality, dali sa ľahko používať a inštalovať. Ak počas inštalácie alebo používania tohto produktu narazíte na akékoľvek problémy, prosím kontaktujte priamo spoločnosť Philips a využijte výhody záruky Philips F1rst Choice. Táto trojročná servisná záruka vás oprávňuje na výmenný model na mieste do 48 hodín od prijatia vášho hovoru, počas prvého roku od kúpy. Ak máte problém s vaším monitorom počas druhého alebo tretieho roku od zakúpenia, opravíme ho po odoslaní k poskytovateľovi servisu na vaše náklady a vrátime späť do piatich pracovných dní bezplatne.

LIMITOVANÁ ZÁRUKA(Monitor počítača)

Kliknite tu pre vstup do [Záručná registračná karta](#)

3 ročný servis zadarmo / 3 ročná záruka na súčiastky / Ročná výmenná záruka*

**Produkt bude vymenený za nový alebo opravený do pôvodného stavu do dvoch pracovných dní počas záručnej lehoty 1 roka. Tento produkt bude doručený na Vaše náklady počas trvania 2. a 3. roku záruky.*

KTO JE ZAHRNUTÝ?

Aby ste mohli žiadať záručný servis, musíte sa preukázať dokladom o kúpe tovaru. Za doklad je považovaný pokladničný účet, alebo iný dokument, ktorý potvrdzuje nákup daného tovaru. Priložte to k vlastníckemu manuálu a uchovajte spolu.

ČO JE ZAHRNUTÉ?

Záruka začína dňom zakúpenia produktu. V období 3 rokov všetky časti budú opravené alebo vymenené, servis je zadarmo. Po uplynutí 3 rokov od dňa kúpy, budete platiť za výmenu alebo opravu všetkých súčiastok a za všetky servisné služby.

Všetky časti, vrátane opravených a vymenených súčiastok sú pokryté len na počas doby pôvodnej

záruky. Po ulynutí pôvodnej záručnej doby, záruka na vymenené alebo opravené časti produktu taktiež stratí svoju platnosť.

ČO JE VYLÚČENÉ?

Vaša záruka nezahŕňa:

- poplatky za inštaláciu alebo nastavenie produktu, nastavenie ovládacích prvkov produktu podľa zákazníka, a inštaláciu alebo opravu systému mimo produktu
- opravu produktu a/alebo výmenu častí produktu z dôvodu chybného používania, nehody, neoprávneného zasahovania alebo ďalších prípadov, ktoré neboli pod kontrolou Philips Consumer Electronics.
- Problémy s príjmom spôsobené kvalitou signálu, kábla alebo antény mimo jednotky;
- produkt, ktorý vyžaduje modifikáciu alebo adaptáciu z dôvodu sfunkčnenia v krajine, pre ktorú nebol tento produkt vyrobený, schválený alebo autorizovaný, alebo oprava poškodeného produktu týmito modifikáciami..
- náhodné alebo následné škody vyplývajúce z produktu. (Niektoré štáty nepripúšťajú vylúčenie náhodných a následných škôd, v takom prípade sa toto vylúčenie nevzťahuje na Vás. Toto zahŕňa, ale nie je tým limitované, predom zapísaný materiál, či už chránený, alebo nechránený autorským právom)
- Model alebo výrobné číslo produktu bolo pozmenené, vymazané, odstránené alebo nečitateľné;

Kde je SERVIS K DISPOZÍCII?

Záručný servis je k dispozícii vo všetkých krajinách, kde je produkt oficiálne distribuovaný Philips Consumer Electronics. V krajinách, kde Philips Consumer Electronics nedistribuuje tento produkt, lokálne spoločnosti firmy Philips sa pokúsia poskytnúť Vám servis (môže však dôjsť k omeškaniu, v prípade, že potrebné náhradné diely a technické príručky nie sú okamžite dostupné).

Kde môžem DOSTAŤ VIAC INFORMÁCIÍ a ako môžem OBDRŽAŤ SERVIS?

Pre viac informácií, kontaktujte Philips Consumer Electronics. [na čísle \(877\) 835-1838](tel:877-835-1838) (len pre [zákazníkov U.S.A.](tel:919-573-7855)) alebo [\(919\) 573-7855](tel:919-573-7855).

Pred požadovaním servisnej služby...

Prosím skontrolujte svoj vlastnícky manuál pred žiadosťou o servis. Nastavenie ovládacích prvkov Vám môže ušetriť servisný hovor.

NA OBDRŽANIE ZÁRUČNÉHO SERVISU V USA, PORTO RICU ALEBO AMERICKÝCH

PANENSKÝCH OSTROVOCH...

Pre asistenciu a pracovný postup kontaktujte Philips Centrum zákazníckej služby na telefónnom čísle zobrazenom nižšie v texte:

Philips Zákaznícke centrum

(877) 835-1838 alebo (919) 573-7855

(V USA, Porto Ricu a Amerických Panenských ostrovoch, všetky predpokladané výhrady, vrátane predpokladaných výhrad pri predaji and vhodnosti na určitý cieľ sú limitované trvaním záručnej lehoty. Avšak, pretože niektoré štáty neumožňujú limitovať dĺžku záručnej doby, takáto limitácia sa nemusí vzťahovať na Vás.)

NA OBDRŽANIE ZÁRUČNÉHO SERVISU V KANADE...

Prosím kontaktujte Philips na:

(800) 479-6696

Philips Kanada alebo akékoľvek distribučné stredisko Vám poskytuje ročnú výmenu častí a ročný servis bezplatne.

Zapamätajte si... Prosím zapíšte si model a sériové číslo produktu.

MODEL # _____

SÉRIA # _____

Táto záruka Vám poskytuje určené zákonné práva. Môžete vlastniť aj ďalšie práva, ktoré sa môžu rôzniť v štátoch/oblastiach

Pred kontaktovaním spoločnosti Philips, prosím pripravte si nasledujúce údaje, aby sme mohli rýchlo vyriešiť váš problém.

- Číslo typu Philips
 - Philips sériové číslo
 - Dátum kúpy (kópia môže byť vyžiadaná)
 - Popis PC procesoru:
 - CUP a názov grafickej karty a verzia ovládača
 - Operačný systém
 - Používaná aplikácia
 - Iné nainštalované programy
- Majúc všetky nasledujúce informácie dostupné nám pomôže urýchliť proces:
- Váš dôkaz nákupu, ktorý zahŕňa: dátum nákupu, meno predajcu, model a sériové číslo

- produktu.
- Kompletnú adresu, na ktorej má byť chybný monitor vyzdvihnutý a vymenený model má byť doručený.

Bez váhania zavolajte

Zákaznícke centrá Philips pre pomoc zákazníkom sa nachádzajú po celom svete. V Spojených štátoch môžete volať starostlivosť o zákazníkov v pondelok - piatok od 8:00 do 21:00 východného času (ET) a v sobotu od 10:00 do 17:00 (ET) na jedno z kontaktných telefónnych čísel.

Viac informácií o tomto a ďalších skvelých produktoch Philips nájdete na internetovej stránke:

Internetová stránka: <http://www.philips.com>

Inštalácia ovládača vášho
LCD monitora
Pokyny pre Sťahovanie a tlač

Sťahovanie a tlač

Inštalácia ovládača vášho LCD monitora

Systémové požiadavky:

- Počítač s operačným systémom Windows® 2000 , Windows® XP, Windows®Vista alebo neskorším
- Nájdite svoj ovládač ".inf/.icm/.cat" v: lcd\pc\drivers

Pred inštaláciou si prečítajte súbor "Readme.txt".

Ak si chcete stiahnuť najnovšiu verziu ovládačov monitora, navštívte webovú stránku <http://www.p4c.philips.com/>.

Táto stránka poskytuje možnosť pre čítanie tejto príručky vo formáte .pdf. PDF súbory je možné stiahnuť na váš pevný disk, potom zobrazíť a vytlačiť pomocou programu Acrobat Reader alebo cez internetový prehliadač.

Ak nemáte nainštalovaný Adobe® Acrobat Reader, kliknite na odkaz pre inštaláciu tejto aplikácie.
[Adobe® Acrobat Reader pre PC](#) / [Adobe® Acrobat Reader pre Mac](#).

Pokyny pre stiahnutie:

Ak ste stiahnuť súbor:

1. Kliknite a podržte myš nad nižšie uvedenou ikonou. (užívatelia WindowsR 95/98/2000/Me/XP/Vista kliknite pravým tlačítkom)

Stiahnuť



223E1.pdf

2. V ponuke, ktorá sa zjaví vyberte "Save Link As..." ("Uložiť odkaz ako..."), "Save Target As..." ("Uložiť cieľ ako...") alebo "Download Link to Disk" ("Stiahnuť odkaz na disk").

3. Vyberte umiestnenie súboru; kliknite na "Save" ("Uložiť") (ak budete vyzvaný, či chcete uložiť ako "text" alebo "zdroj", vyberte "zdroj").

Pokyny pre tlač:

Tlač príručky:

S otvoreným súborom príručky, postupujte podľa pokynov tlačiarne a vytlačte stránky, ktoré potrebujete.

[NÁVRAT NA VRCH STRÁNKY](#)