



Philips
plasmaskärm med Pixel
Plus

42 tum

WVGA

BDS4231R



Lösning för offentlig visning med hög bildkvalitet

Fristående VGA-plasmaskärm med Pixel Plus som är lämplig för offentliga visningar inomhus där bästa möjliga bildprestanda krävs. Med de här lösningarna får du tillförlitliga prestanda och kan styra kostnaderna.

Hög bild- och videokvalitet

- VGA-panel för bättre bildupplösning
- Pixel Plus för ökad detaljrikedom, djup och klarhet
- Progressive Scan-komponentvideo för optimal bildkvalitet
- 3D-kamfiltret separerar färgerna så att bilden blir knivskarp
- Inbyggd TV-mottagare

Kostar mindre att äga

- Lägre energiförbrukning än branschmedelvärdet
- Avancerad anti-inbränningsfunktion förhindrar spökbilder
- Förberedd för Kensington-stöldskyddslås för extra säkerhet

Avancerad anslutning till dina ljud-/videoprodukter

- DVI-I ger den bästa bildkvaliteten och flexibel anslutbarhet

PHILIPS

sense and simplicity

Specifikationer

Bild/visning

- **Displayskärmtyp:** WVGA plasmapanel
- **Panelstorlek:** 42 tum / 106,7 cm
- **Bildförhållande:** 16:09
- **Diagonal skärmstorlek:** 42 tum / 107 cm
- **Skärmupplösning:** 852 x 480p
- **Bildpunktavstånd:** 1,08 x 1,08 mm
- **Ljusstyrka:** 1 500 cd/m²
- **Kontrastförhållande (medel):** 10000:1
- **Synfältsvinkel:** 160° (H) / 160° (V)
- **Horisontell avsökningsfrekvens:** 15–91 kHz
- **Vertikal avsökningsfrekvens:** 50–85 Hz
- **Skärmförbättring:** Åldersbeständig krets, Antireflexbehandlad skärm
- **Bildförbättring:** Pixel Plus, 3:2–2:2 filmdetektering, Active Control + ljussensor, Digitalt kamfilter, Bild-i-bild, Progressive Scan, Widescreen Plus

Bildskärmsupplösningar som stöds

Datorformat	Uppdateringsintervall
640 x 480	60, 72, 75, 85 Hz
800 x 600	56, 60, 72, 75 Hz
1 024 x 768	60, 70, 75, 85 Hz

Videoformat	Uppdateringsintervall
1080i	50, 60Hz
480i	60 Hz
480 bpkt	60 Hz
576i	50 Hz
576 bpkt	50 Hz
720p	50, 60Hz

Anslutningar

- **Ext 1-SCART:** CVBS-ingång/utgång, RGB
- **Ext 2 SCART:** CVBS-ingång/utgång, Y/C
- **AV 3:** S-video Y/C, CVBS-ingång, Audio L+R-ingång
- **Ext 4:** DVI-I med HDCP, VGA PC-ingång, YPbPr, Audio L+R-ingång
- **Andra anslutningar:** Antenn IEC75

Bekvämlighet

- **Bild-i-bild:** Tvåsidig Text-TV
- **OSD-språk:** Engelska, Franska, Tyska, Italienska, Spanska
- **Enkel installation:** Automatisk volymjustering,

automatisk lagring, PLL digital kanalväljare, Plug & Play

- **Lätanvänd:** OSD (On-Screen Display)
- **Fjärrkontroll:** Flerfunktionell
- **Typ av fjärrkontroll:** RC4333/01
- **Bildformatsjustering:** 6 Widescreen-lägen, Autoformat, Växla mellan underrubrik och rubrik
- **Text-TV:** 10 sidor Smarttext

Ljud

- **Uteffekt (RMS):** 2 x 7 W
- **Ljutförbättring:** Smart Sound
- **Ljudsystem:** Virtual Dolby-surroundljud

Högtalare

- **Inbyggda högtalare:** 2

Mottagare/mottagning/överföring

- **Antenningång:** 75 ohm koaxial (IEC75)
- **Radioband:** Hyperband, S-kanal, UHF, VHF
- **TV system (TV-system):** PAL, Secam
- **Videouppspelning:** NTSC, PAL, Secam

Ström

- **Nätström:** AC 220-240 V +/- 10%
- **Strömförbrukning:** 195 W WW
- **Strömförbrukning i standby-läge:** < 2 W

Storlek

- **Höjd (utan sockel och högtalare):** 660 mm
- **Bredd (utan sockel):** 1075 mm
- **Vikt inkl. förpackning:** 47 kg
- **Produktvikt:** 42 kg
- **Livslängd till 50 % ljusstyrka:** 60 000 tim
- **Temperaturintervall (drift):** 5 °C till 40 °C
- **Relativ fuktighet:** 20-80 %

Tillbehör

- **Tillbehör:** Bordsställning, Vägghöjningsset, Ljudkabel, DVI-kabel, DVI-I till VGA-adapter, SCART/RCA videoadapter, VGA- till YPbPr-Cinch-kabel, Fjärrkontroll, Batteri, Nätkabel
- **Extra tillbehör:** Takmontering BM04111 & BM01111, Flexibel vägghöjning BM04111+BM02212
- **Bruksanvisning:** Eng, ty, nl, fra, spa, it, pol, turk, nordiska språk

Produktfördelar

Pixel Plus

Pixel Plus är en digital bildbearbetningsteknik som ökar antalet rader och antalet pixlar. Resultatet är knivskarpa bilder med enastående detaljskarpa och djup, varje gång och oavsett bildkälla.

Progressive Scan

Progressive Scan ger dubbelt så hög vertikal upplösning. I stället för att skicka fält med de udda linjerna till skärmen först, följt av fält med jämna, skrivs båda fälten ut samtidigt. En fullstor bild skapas omedelbart och maximal upplösning används. Vid dessa höga hastigheter får du intrycket av en skarp bild utan linjer.

3D-kamfilter

3D-kamfiltret separerar signalerna för ljusstyrka och färg i 3D-domänen och eliminerar på så sätt distorsion i form av överlappande färg och luminans samt "krypande färgpunkter" – sådant som kan försämma bildupplevelsen. Det digitala 3D-kamfiltret jämför alla enskilda fält i TV-bilden med varandra för att på ett korrekt sätt separera färginformationen från den svartvita informationen och avlägsna såväl horisontella som vertikala hängande punkter och krypande punkter. Resultatet blir en knivskarp bild.

Inbyggd TV-mottagare

I vissa installationer krävs mer än datoringångar. Med HF-mottagare för TV-signalmottagning och videokontakter, till exempel s-video, SCART och komponentvideo, kan du välja mellan många indataalternativ för flera enheter.

Avancerad anti-inbränningsfunktion

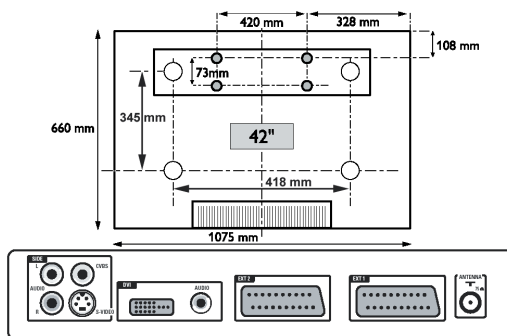
Skyddsfunktionen "pixel shift" har implementerats. När skyddsfunktionen aktiveras flyttas skärmbildens pixelpositioner automatiskt, vilket förhindrar "spökbilder". Dessutom har återställningsfunktioner mot inbränningar implementerats. Beroende på modell tas spökbilder bort med hjälp av en fullfrekvent vitsignal på hela skärmen under en viss tid eller genom att bilden inverteras för att uppnå samma resultat.

Fungerar med Kensington-lås

Små öppningar som är inbyggda i skärmens ram för användning med en låsenhet som låser fast skärmen i ett fast föremål för extra stölskydd.

DVI-I-ingång

Den okomprimerade, digitala RGB-signalen ansluts från källan till skärmen med hög bandbredd via en DVI-I-ingång. Genom att eliminera konverteringen av den digitala signalen till analog så blir bilden opåverkad, tydlig och flimmerfri. DVI-I-ingången hanterar HDCP-kopieringsskyddade program från digitaldekoader, DVD-spelare och HD-recorders. DVI-I är en framtidssäkrad funktion eftersom den kan anslutas till alla HDMI-enheter (en adapterkabel krävs). DVI-I input kan även hantera analoga signaler för PC-VGA.



Publiceringsdatum 2007-11-13

Version: 2.0

12 NC: 8639 000 16717
EAN: 87 10895 93190 8

© 2007 Koninklijke Philips Electronics N.V.
Med ensamrätt.

Specifikationerna kan ändras utan föregående meddelande. Alla varumärken tillhör Koninklijke Philips Electronics N.V. eller sina respektive ägare.

www.philips.com