

Home

安全規定與故障排除

關於本使用說明書

產品訊息

組裝您的顯示器

螢幕顯示

客戶服務及保固

下載與列印

# LCD Monitor **223E1**

[www.philips.com/welcome](http://www.philips.com/welcome)



## 安全措施及維修

### 一般常見問題

### 故障檢修

### 有關規定

## 安全和故障檢修

### 安全措施與維修



**警告：**使用本文件規定以外的控制、調整或程序，可能導致遭受電擊、觸電以及/或者機械危險。

連接和使用電腦顯示器時，請閱讀並遵循以下說明：

操作：

- 請避免顯示器遭受直接的日照，並遠離爐具或其他任何的熱源。
- 請移開任何可能落入通風口內或使顯示器無法正常散熱的物體。
- 請勿遮蓋機殼上的通風口。
- 當決定顯示器的放置位置時，請確定電源插頭可輕易插入電源插座。
- 如果您以拔除電源纜線或DC電源線的方式關閉顯示器電源，再次接上電源纜線或DC電源線前，至少需要等6秒鐘，才可正常操作。
- 請務必使用Philips所提供的合格電源線。如果電源線遺失，請與您當地的服務中心聯絡。（請洽「客戶資訊服務中心」）
- 在操作過程中，請勿使LCD顯示器遭受嚴重的震動或強力碰撞。
- 在操作或運送過程中，請勿敲擊顯示器或使顯示器摔落地面。

維護：

- 要保護顯示器，使其不遭受可能的損壞，請勿使LCD面板遭受過重的壓力。當移動顯示器時，請握住外框將顯示器抬起；請勿將手或手指放在LCD面板上抬起顯示器。
- 如果您將長時間不使用顯示器，請拔除顯示器插頭。
- 如果您需要使用稍微沾濕的抹布清潔顯示器，請拔下顯示器插頭。關閉電源時，您可使用乾布擦拭。但請絕對不要使用有機溶劑，例如酒精或腐蝕性的液體，清潔您的顯示器。
- 為了避免遭受撞擊或永久損壞本機的危險，請勿使顯示器暴露於灰塵、雨、水或潮濕的氣環境中。
- 如果不小心沾濕顯示器，請盡快用乾布擦乾。
- 如果有異物或水分進入顯示器內，請立即關閉電源，並拔下電源插頭。然後，請去除異物或水分，並將顯示器送至維修中心。
- 請勿在高溫、直接日曬或極冷的位置存放或使用LCD顯示器。
- 為維持顯示器的最佳效能，並盡可能長時間使用它，請在以下溫度與濕度範圍內使用顯示器。
  - 溫度：0-40° C 32-95° F

◦ 濕度：20-80% RH

- 重要事項: 如果將有一段時間不使用顯示器，請務必開啟會移動畫面的螢幕保護程式。如果您的液晶顯示器顯示靜止不變的靜態內容，請務必啟動定期更新畫面的應用程式。長時間不斷顯示靜態影像會導致螢幕產生「灼影」、「殘影」或「鬼影」的情況。「灼影」、「殘影」或「鬼影」是液晶面板技術中的普遍現象。在大部份情況中，「灼影」、「殘影」或「鬼影」在關閉電源後，會隨著時間的過去逐漸消失。

警告: 嚴重的「灼影」、「殘影」或「鬼影」徵狀將不會消失，而且無法修復。  
上述的損壞不包含在保固範圍中。

#### 服務：

- 機蓋只能由合格服務人員開啟。
- 如有任何修護或整合記錄文件的需要，請洽詢您當地的服務中心。（請參考「消費者資訊中心」）
- 關於運送方面的資訊，請參考「實體規格」。
- 請勿將顯示器留置於受陽光直接曝曬的車內。



如果顯示器無法正常操作，或您不確定依本手冊中的指示操作時該採取什麼程序，請洽詢服務技術人員。

[返回頁首](#)

安全性與疑難排解

一般常見問答集

與其他週邊設備的相容性

LCD 面板技術

人體工學、環境生態與安全標準

疑難排解

法規資訊

## 常見問答集

---

### 一般常見問答集

**問題 1：**安裝顯示器時，如果螢幕顯示「無法顯示此視訊模式」，該怎麼辦？

**答：** Philips 21.5" 建議解析度：**1920 x 1080 @60Hz**。

1. 拔除所有纜線，再將電腦接到您先前使用的顯示器上。
  2. 在 Windows「開始功能表」中選取「設定/控制台」。選取「控制台視窗」中的「顯示器」圖示。選取「顯示器控制台」中的「設定」標籤。在設定標籤下的「桌面區域」方塊中，將滑桿移到**1920 x 1080**像素 (21.5")。
  3. 開啟「進階內容」並將「更新頻率」設為**60H**，再按一下「確定」。
  4. 重新啟動電腦並重複步驟 2 和 3，確認已將電腦設為 **1920 x 1080@60Hz (21.5")**。
  5. 將電腦關機、拔除與舊顯示器之間的連線，然後重新接上 Philips LCD 顯示器。
  6. 依序開啟顯示器和電腦的電源。
- 

**問題 2：** LCD 顯示器的建議更新頻率為何？

**答：** LCD 顯示器的建議更新頻率是 60Hz，若螢幕出現任何干擾情形，您最高可以將更新頻率設為 75Hz，看看能否改善干擾情形。

---

**問題 3：**光碟中的 .inf 和 .icm 檔案是什麼？如何安裝驅動程式 (.inf 和 .icm)？

**答：** 這些是顯示器使用的驅動程式檔案。請按照使用手冊中的指示安裝驅動程式。當您初次安裝顯示器時，您的電腦可能會要求您執行顯示器驅動程式 (.inf 和 .icm files) 或插入驅動程式磁片。請依照指示插入本套件內附的 (附贈光碟片)。接著就會自動安裝顯示器驅動程式 (.inf 和 .icm files)。

---

**問題 4：**如何調整解析度？

答：可用的解析度同時取決於您的視訊卡/圖形驅動程式及顯示器。您可以在 Windows® 控制台下的「顯示器內容」中選取需要的解析度。

---

**問題 5：**調整顯示器時亂了章法該怎麼辦？

答：只要按「OK」(確定) 按鈕，再選取「Reset」(重設) 恢復所有原廠設定即可。

---

**問題 6：**LCD 經得起刮傷嗎？

答：一般來說，建議您不要讓面板表面承受重擊，同時要避免尖物或鈍物刮傷面板表面。拿取顯示器時，請千萬不要重壓面板表面，否則可能會影響保固狀況。

---

**問題 7：**如何清潔 LCD 表面？

答：進行一般清潔時，使用乾淨的軟布即可。若要進一步清潔，請使用異丙醇。請勿使用其他溶劑，例如乙醇、丙酮、己烷等。

---

**問題 8：**我可以變更顯示器的色彩設定嗎？

答：可以，只要依照下列程序，您就可以透過 OSD 控制項變更色彩設定。

1. 按「OK」(確定) 顯示 OSD (螢幕顯示) 功能表
2. 按「Down Arrow」(向下箭頭) 選取「Color」(色彩) 選項，再按「OK」(確定) 進入色彩設定，一共有下列三種設定。

- a. 「Color Temperature」(色溫)：共有 5000K、6500K、7500K、8200K、9300K 和 11500K 等六種設定。將範圍設定為 5000K 時，面板會顯示帶紅白色調的「暖色」；而 11500K 色溫則會產生「冷酷的藍白色調」。

- b. sRGB：這是一種標準設定，可確認不同裝置 (例如數位相機、顯示器、印表機、掃描器等) 之間的色彩交換正確無誤。

- c. 「User Define」(使用者定義)：使用者可以調整紅、綠、藍三色，自行選擇其偏好的色彩設定。

\*測量物體受熱時散發的光線色彩。此量測值以絕對刻度 (克氏溫度) 表示。2004K 等較低的克氏溫度是紅色；9300K 等較高溫的則是紅色。6504K 的中間溫度則是白色。

---

**問題 9：** Philips LCD 顯示器能否裝在牆壁上？

**答：** 可以。Philips LCD 顯示器提供此項選擇性功能，因為只要利用背蓋上的標準 VESA 安裝孔，使用者就可以將 Philips 顯示器安裝在大多數 VESA 標準懸臂或配件上。如需詳細資訊，建議您與 Philips 業務代表聯絡。

[返回頁面頂端](#)

---

### 與其他週邊設備的相容性

**問題 10：** 我可以將 LCD 顯示器連接到任何電腦、工作站或 Mac 嗎？

**答：** 可以。所有 Philips LCD 顯示器皆完全相容於標準 PC、Macs 和工作站。若要將顯示器連接到 Mac 系統，您可以需要使用纜線轉接器。如需詳細資訊，請與 Philips 業務代表聯絡。

---

**問題 11：** Philips LCD 顯示器能否隨插即播 (Plug-and-Play) ？

**答：** 可以，顯示器相容於 Windows® 95、98、2000、XP、Vista 及 Linux 的隨插即播功能。

---

[返回頁面頂端](#)

---

### LCD 面板技術

**問題 12：** 現有哪些廣角技術可以運用？

**答：** 目前，相較於 MVA 或 PVA 技術，IPS 類型的面板能夠提供最佳的對比度。TN 面板已逐年改良，但仍無法與 IPS 面板的對比度相提並論。

---

[返回頁面頂端](#)

---

## 人體工學、環境生態與安全標準

**問題 13：** LCD 面板中的殘影、灼影或鬼影是什麼？

**答：**長時間連續顯示靜止或靜態影像會導致螢幕產生「灼影」現象，這種現象也稱為「殘影」或「鬼影」。「灼影」、「殘影」或「鬼影」都是 LCD 面板技術中常見的現象。在大多數情況下，電源關閉一段時間後，「灼影」、「殘影」或「鬼影」就會逐漸消失。

如果不使用顯示器，請務必啟動會移動畫面的螢幕保護程式。

如果 LCD 顯示器會顯示靜止不變的靜態內容，則請務必啟動會定期更新畫面的應用程式。

**警告：**嚴重的「灼影」、「殘影」或「鬼影」現象不會消失，也無法修復。您的保固範圍並不涵蓋上述損壞情形。

**問題 14：** 為什麼我的顯示器不能顯示銳利文字，而是顯示鋸齒狀字元？

**答：** 使用 1920 × 1080@60Hz 的原始解析度時，LCD 顯示器可以達到最佳效能。若要達到最佳顯示器效能，請使用此解析度。

[返回頁面頂端](#)

安全性與疑難排解  
常見問答集

一般常見問題

影像問題

法規資訊

## 疑難排解

本頁資訊適用於解決使用者可自行修正的問題。嘗試下列所有解決方案後，如果問題仍持續發生，請與 Philips 客戶服務代表聯絡。

一般常見問題	
若發生此類問題	請檢查這些項目
沒有畫面 (電源 LED 未亮起)	<ul style="list-style-type: none"> <li>請確認已將電源線插入電源插座及顯示器背面。</li> <li>首先，請確認顯示器正面的電源按鈕位置是「OFF」(關閉)，再按下按鈕進入「ON」(開啟) 位置。</li> </ul>
沒有畫面 (電源 LED 呈現白色並閃爍)	<ul style="list-style-type: none"> <li>請確認已開啟電腦電源。</li> <li>確認已將信號線正確接妥至電腦。</li> <li>確認顯示器覽線連接端的針腳沒有彎折現象。如果發生此現象，請修復或更換纜線。</li> <li>「Energy Saving」(節能) 功能可能已啟動</li> </ul>
螢幕顯示 	<ul style="list-style-type: none"> <li>確認已將顯示器纜線正確接妥至電腦 (另請參閱《快速安裝指南》)。</li> <li>檢查顯示器纜線的針腳是否發生彎折現象。</li> <li>請確認已開啟電腦電源。</li> </ul>
AUTO (自動) 按鈕在 VGA 模式中無法運作	<ul style="list-style-type: none"> <li>自動功能僅適用於「VGA-Analog」(VGA-類比) 模式。如果您對結果不滿意，可以透過 OSD 功能表手動調整。請注意，「DVI-Digital」(DVI-數位) 模式並不需要「Auto Function」(自動功能)，所以這項功能不適用於此模式。</li> </ul>
影像問題	
影像沒有置中	<ul style="list-style-type: none"> <li>請按「Auto」(自動) 按鈕。</li> <li>使用「OSD Main Controls」(OSD 主控制項) 中的「Phase/Clock of Setup」(設定的相位/時脈) 調整影像位置。</li> </ul>
螢幕上的影像會振動	<ul style="list-style-type: none"> <li>請檢查信號纜線是否已牢牢插入圖形機板或電腦。</li> </ul>



## 出現閃爍的垂直條紋



- 請按「Auto」(自動) 按鈕。
- 使用「OSD Main Controls」(OSD 主控制項) 中的「Phase/Clock of Setup」(設定的相位/時脈) 消除垂直條紋。

## 出現閃爍的水平條紋



- 請按「Auto」(自動) 按鈕。
- 使用「OSD Main Controls」(OSD 主控制項) 中的「Phase/Clock of Setup」(設定的相位/時脈) 消除垂直條紋。

## 影像模糊不清或太暗

- 在「On-Screen Display」(螢幕顯示) 調整對比及亮度。

關閉電源後會出現「殘影」、「灼影」或「鬼影」。

- 長時間連續顯示靜止或靜態影像會導致螢幕產生「灼影」現象，這種現象也稱為「殘影」或「鬼影」。「灼影」、「殘影」或「鬼影」都是 LCD 面板技術中常見的現象。在大多數情況下，電源關閉一段時間後，「灼影」、「殘影」或「鬼影」就會逐漸消失。
- 如果不使用顯示器，請務必啟動會移動畫面的螢幕保護程式。
- 如果 LCD 顯示器會顯示靜止不變的靜態內容，則請務必啟動會定期更新畫面的應用程式。

影像扭曲變形。文字模糊不清或無法辨識。

- 將電腦的顯示解析度設為顯示器建議螢幕原始解析度所使用的模式。

螢幕出現綠色、紅色、藍色、黑色及白色的圓點

- 殘留圓點是現代液晶技術的正常特性，[如需瞭解詳細資訊，請參閱像素政策。](#)

如需進一步協助，請參閱[消費者資訊中心](#)清單及與 Philips 客戶服務代表聯絡。

[返回頁面頂端](#)



[TCO Displays 5.0 Information](#)

[Recycling Information for Customers](#)

[Waste Electrical and Electronic  
Equipment-WEEE](#)

[CE Declaration of Conformity](#)

[Energy Star Declaration](#)

[Federal Communications  
Commission \(FCC\) Notice \(U.S.  
Only\)](#)

[FCC Declaration of Conformity](#)

[Commission Federale de la  
Communication \(FCC Declaration\)  
EN 55022 Compliance \(Czech  
Republic Only\)](#)

[Polish Center for Testing and  
Certification Notice](#)

[North Europe \(Nordic Countries\)  
Information](#)

[BSMI Notice \(Taiwan Only\)](#)

[Ergonomie Hinweis \(nur  
Deutschland\)](#)

[Philips End-of-Life Disposal](#)

[China RoHS](#)

[Lead-free Product](#)

[Troubleshooting](#)

[Frequently Asked Questions \(FAQs\)](#)

## Regulatory Information

Available for selective models

### TCO Displays 5.0 Information



**Congratulations,  
Your display is designed for both you and the planet!**

This display carries the TCO Certified label. This ensures that the display is designed for minimal impact on the climate and natural environment, while offering all the performance expected from top of the line electronic products. TCO Certified is a third party verified program, where every product model is tested by an accredited independent test laboratory. TCO Certified represents one of the toughest certifications for displays worldwide.

#### Some of the Usability features of the TCO Displays 5.0 requirements:

##### *Visual Ergonomics*

Good visual ergonomics in order to improve the working environment for the user and to reduce sight and strain problems. Important parameters are:

- Light levels without color tint, Uniform color and luminance, Wide color gamut
- Calibrated color temperature and gamma curve
- Wide luminance level, Dark black levels, Low motion blur

##### *Electrical Safety*

- Product fulfills rigorous safety standards

##### *Emissions*

- Low alternating electric and magnetic fields emissions
- Low acoustic noise emissions

#### Some of the Environmental features of the TCO Displays 5.0 requirements:

- The brand owner demonstrates corporate social responsibility and has a certified environmental management system (EMAS or ISO 14001)
- Very low energy consumption both in on- and standby mode
- Restrictions on chlorinated and brominated flame retardants, plasticizer and polymers
- Restrictions on heavy metals such as cadmium, mercury and lead (RoHS compliance)
- Both product and product packaging is prepared for recycling
- The brand owner offers take-back options

The requirements included in this label have been developed by TCO Development in co-operation with scientists, experts, users as well as manufacturers all over the world. Since the end of the 1980s TCO has been involved in influencing the development of IT equipment in a more user-friendly direction. Our labeling system started with displays in 1992 and is now requested by users and IT-manufacturers all over the world.

For more information, please visit [www.tcodevelopment.com](http://www.tcodevelopment.com)

For displays with glossy bezels the user should consider the placement of the display as the bezel may cause disturbing

reflections from surrounding light and bright surfaces.



Technology for you and the planet

[RETURN TO TOP OF THE PAGE](#)

---

### Recycling Information for Customers

There is currently a system of recycling up and running in the European countries, such as The Netherlands, Belgium, Norway, Sweden and Denmark.

In Asia Pacific, Taiwan, the products can be taken back by Environment Protection Administration (EPA) to follow the IT product recycling management process, detail can be found in web site [www.epa.gov.tw](http://www.epa.gov.tw)

The monitor contains parts that could cause damage to the nature environment. Therefore, it is vital that the monitor is recycled at the end of its life cycle.

For help and service, please contact [Consumers Information Center](#) or [F1rst Choice Contact Information Center](#) in each country.

[RETURN TO TOP OF THE PAGE](#)

---

### Waste Electrical and Electronic Equipment-WEEE

Attention users in European Union private households



This marking on the product or on its packaging illustrates that, under European Directive 2002/96/EC governing used electrical and electronic appliances, this product may not be disposed of with normal household waste. You are responsible for disposal of this equipment through a designated waste electrical and electronic equipment collection. To determine the locations for dropping off such waste electrical and electronic, contact your local government office, the waste disposal organization that serves your household or the store at which you purchased the product.

Attention users in United States:

Like all LCD products, this set contains a lamp with Mercury. Please dispose of according to all Local, State and Federal laws. For the disposal or recycling information, contact [www.mygreenelectronics.com](http://www.mygreenelectronics.com) or [www.eiae.org](http://www.eiae.org).

[RETURN TO TOP OF THE PAGE](#)

---



#### EPEAT

"The EPEAT (Electronic Product Environmental Assessment Tool) program evaluates computer desktops, laptops, and monitors based on 51 environmental criteria developed through an extensive stakeholder consensus process supported by US EPA.

EPEAT system helps purchasers in the public and private sectors evaluate, compare and select desktop computers, notebooks and monitors based on their environmental attributes. EPEAT also provides a clear and consistent set of performance criteria for the design of products, and provides an opportunity for manufacturers to secure market recognition for efforts to reduce the environmental impact of its products."

#### Benefits of EPEAT

Reduce use of primary materials

Reduce use of toxic materials

Avoid the disposal of hazardous waste EPEAT'S requirement that all registered products meet ENERGY STAR's energy efficiency specifications, means that these products will consume less energy throughout their life.

[RETURN TO TOP OF THE PAGE](#)

---

ROHS is a European Directive aiming to control the use of certain hazardous substances in the production of new electrical and electronic equipment. Philips has completely eliminated four of six RoHS-banned substances from its products by 1998-eight full years before compliance was required and has lowered usage of the remaining substances significantly below the mandated levels.

[RETURN TO TOP OF THE PAGE](#)

---

#### CE Declaration of Conformity

This product is in conformity with the following standards

- EN60950-1:2001 (Safety requirement of Information Technology Equipment)
- EN55022:2006 (Radio Disturbance requirement of Information Technology Equipment)
- EN55024:1998 (Immunity requirement of Information Technology Equipment)
- EN61000-3-2:2006 (Limits for Harmonic Current Emission)
- EN61000-3-3:1995 (Limitation of Voltage Fluctuation and Flicker)

following provisions of directives applicable

- 2006/95/EC (Low Voltage Directive)
- 2004/108/EC (EMC Directive)

and is produced by a manufacturing organization on ISO9000 level.

The product also comply with the following standards

- ISO13406-2 (Ergonomic requirement for Flat Panel Display)
- GS EK1-2000 (GS specification)
- prEN50279:1998 (Low Frequency Electric and Magnetic fields for Visual Display)
- MPR-II (MPR:1990:8/1990:10 Low Frequency Electric and Magnetic fields)
- TCO'03, TCO Displays 5.0 (Requirement for Environment Labelling of Ergonomics, Energy, Ecology and Emission, TCO: Swedish Confederation of Professional Employees) for TCO versions

[RETURN TO TOP OF THE PAGE](#)

### Energy Star Declaration

This monitor is equipped with a function for saving energy which supports the VESA Display Power Management Signaling (DPMS) standard. This means that the monitor must be connected to a computer which supports VESA DPMS. Time settings are adjusted from the system unit by software.

	VESA State	LED Indicator	Power Consumption
Normal operation	ON (Active)	White	< 28 W (typ.)
Power Saving Alternative 2 One step	Sleep	White Blinking	< 0.8 W (typ.)
	Switch Off	Off	< 0.5 W (typ.)



As an ENERGY STAR® Partner, we have determined that this product meets the ENERGY STAR® guidelines for energy efficiency.



We recommend you switch off the monitor when it is not in use for a long time.

[RETURN TO TOP OF THE PAGE](#)

### Federal Communications Commission (FCC) Notice (U.S. Only)



This equipment has been tested and found to comply with the limits for a Class B digital device, pursuant to Part 15 of the FCC Rules. These limits are designed to provide reasonable protection against harmful interference in a residential installation. This equipment generates, uses and can radiate radio frequency energy and, if not installed and used in accordance with the instructions, may cause harmful interference to radio communications. However, there is no guarantee that interference will not occur in a particular installation. If this equipment does cause harmful interference to radio or television reception, which can be determined by turning the equipment off and on, the user is encouraged to try to correct the interference by one or more of the following measures:

- Reorient or relocate the receiving antenna.
- Increase the separation between the equipment and receiver.
- Connect the equipment into an outlet on a circuit different from that to which the receiver is connected.
- Consult the dealer or an experienced radio/TV technician for help.



Changes or modifications not expressly approved by the party responsible for compliance could void the user's authority to operate the equipment.

Use only RF shielded cable that was supplied with the monitor when connecting this monitor to a computer device.

To prevent damage which may result in fire or shock hazard, do not expose this appliance to rain or excessive moisture.

THIS CLASS B DIGITAL APPARATUS MEETS ALL REQUIREMENTS OF THE CANADIAN INTERFERENCE-CAUSING EQUIPMENT REGULATIONS.

[RETURN TO TOP OF THE PAGE](#)

---

### FCC Declaration of Conformity

Declaration of Conformity for Products Marked with FCC Logo,  
United States Only



This device complies with Part 15 of the FCC Rules. Operation is subject to the following two conditions: (1) this device may not cause harmful interference, and (2) this device must accept any interference received, including interference that may cause undesired operation.

[RETURN TO TOP OF THE PAGE](#)

---

### Commission Federale de la Communication (FCC Declaration)



Cet équipement a été testé et déclaré conforme aux limites des appareils numériques de class B, aux termes de l'article 15 Des règles de la FCC. Ces limites sont conçues de façon à fournir une protection raisonnable contre les interférences nuisibles dans le cadre d'une installation résidentielle. CET appareil produit, utilise et peut émettre des hyperfréquences qui, si l'appareil n'est pas installé et utilisé selon les consignes données, peuvent causer des interférences nuisibles aux communications radio. Cependant, rien ne peut garantir l'absence d'interférences dans le cadre d'une installation particulière. Si cet appareil est la cause d'interférences nuisibles pour la réception des signaux de radio ou de télévision, ce qui peut être décelé en fermant l'équipement, puis en le remettant en fonction, l'utilisateur pourrait essayer de corriger la situation en prenant les mesures suivantes:

- Réorienter ou déplacer l'antenne de réception.
- Augmenter la distance entre l'équipement et le récepteur.
- Brancher l'équipement sur un autre circuit que celui utilisé par le récepteur.
- Demander l'aide du marchand ou d'un technicien chevronné en radio/télévision.



Toutes modifications n'ayant pas reçu l'approbation des services compétents en matière de conformité est susceptible d'interdire à l'utilisateur l'usage du présent équipement.

N'utiliser que des câbles RF armés pour les connections avec des ordinateurs ou périphériques.

CET APPAREIL NUMERIQUE DE LA CLASSE B RESPECTE TOUTES LES EXIGENCES DU REGLEMENT SUR LE MATERIEL BROUILLEUR DU CANADA.

[RETURN TO TOP OF THE PAGE](#)

## EN 55022 Compliance (Czech Republic Only)

This device belongs to category B devices as described in EN 55022, unless it is specifically stated that it is a Class A device on the specification label. The following applies to devices in Class A of EN 55022 (radius of protection up to 30 meters). The user of the device is obliged to take all steps necessary to remove sources of interference to telecommunication or other devices.

Pokud není na typovém štítku počítače uvedeno, že spadá do do třídy A podle EN 55022, spadá automaticky do třídy B podle EN 55022. Pro zařízení zařazená do třídy A (chranné pásmo 30m) podle EN 55022 platí následující. Dojde-li k rušení telekomunikačních nebo jiných zařízení je uživatel povinen provést taková opatření, aby rušení odstranil.

[RETURN TO TOP OF THE PAGE](#)

## Polish Center for Testing and Certification Notice

The equipment should draw power from a socket with an attached protection circuit (a three-prong socket). All equipment that works together (computer, monitor, printer, and so on) should have the same power supply source.

The phasing conductor of the room's electrical installation should have a reserve short-circuit protection device in the form of a fuse with a nominal value no larger than 16 amperes (A).

To completely switch off the equipment, the power supply cable must be removed from the power supply socket, which should be located near the equipment and easily accessible.

A protection mark "B" confirms that the equipment is in compliance with the protection usage requirements of standards PN-93/T-42107 and PN-89/E-06251.

### ***Wymagania Polskiego Centrum Badań i Certyfikacji***

Urządzenie powinno być zasilane z gniazda z przyłączonym obwodem ochronnym (gniazdo z kolkiem). Współpracujące ze sobą urządzenia (komputer, monitor, drukarka) powinny być zasilane z tego samego źródła.

Instalacja elektryczna pomieszczenia powinna zawierać w przewodzie fazowym rezerwową ochronę przed zwarciami, w postaci bezpiecznika o wartości znamionowej nie większej niż 16A (amperów).

W celu całkowitego wyłączenia urządzenia z sieci zasilania, należy wyjąć wtyczkę kabla zasilającego z gniazdka, które powinno znajdować się w pobliżu urządzenia i być łatwo dostępne.

Znak bezpieczeństwa "B" potwierdza zgodność urządzenia z wymaganiami bezpieczeństwa użytkowania zawartymi w PN-93/T-42107 i PN-89/E-06251.

### ***Pozostałe instrukcje bezpieczeństwa***

- Nie należy używać wtyczek adapterowych lub usuwać kolka obwodu ochronnego z wtyczki. Jeżeli konieczne jest użycie przedłużacza to należy użyć przedłużacza 3-żyłowego z prawidłowo połączonym przewodem ochronnym.
- System komputerowy należy zabezpieczyć przed nagłymi, chwilowymi wzrostami lub spadkami napięcia, używając eliminatora przepięć, urządzenia dopasowującego lub bezzakłócenowego źródła zasilania.
- Należy upewnić się, aby nie leżało na kablach systemu komputerowego, oraz aby kable nie były umieszczone w miejscu, gdzie można byłoby na nie nadeptywać lub potykać się o nie.
- Nie należy rozlewać napojów ani innych płynów na system komputerowy.
- Nie należy wpychać żadnych przedmiotów do otworów systemu komputerowego, gdyż może to spowodować pożar lub porażenie prądem, poprzez zwarcie elementów wewnętrznych.
- System komputerowy powinien znajdować się z dala od grzejników i źródeł ciepła. Ponadto, nie należy blokować otworów wentylacyjnych. Należy unikać kładzenia luźnych papierów pod komputer oraz umieszczania komputera w ciasnym miejscu bez możliwości cyrkulacji powietrza wokół niego.



[RETURN TO TOP OF THE PAGE](#)

---

### North Europe (Nordic Countries) Information

Placering/Ventilation

**VARNING:**

FÖRSÄKRA DIG OM ATT HUVUDBRYTARE OCH UTTAG ÄR LÄTÅTKOMLIGA, NÄR DU STÄLLER DIN UTRUSTNING PÅPLATS.

Placering/Ventilation

**ADVARSEL:**

SØRG VED PLACERINGEN FOR, AT NETLEDNINGENS STIK OG STIKKONTAKT ER NEMT TILGÆNGELIGE.

Paikka/Ilmankierto

**VAROITUS:**

SIJOITA LAITE SITEN, ETTÄ VERKKOJOHTO VOIDAAN TARVITTAESSA HELPOSTI IRROTTAA PISTORASIESTA.

Plassering/Ventilasjon

**ADVARSEL:**

NÅR DETTE UTSTYRET PLASSERES, MÅ DU PASSE PÅ AT KONTAKTENE FOR STØMTILFØRSEL ER LETTE Å NÅ.

[RETURN TO TOP OF THE PAGE](#)

---

### BSMI Notice (Taiwan Only)

符合乙類資訊產品之標準

[RETURN TO TOP OF THE PAGE](#)

---

### Ergonomie Hinweis (nur Deutschland)

Der von uns gelieferte Farbmonitor entspricht den in der "Verordnung über den Schutz vor Schäden durch Röntgenstrahlen" festgelegten Vorschriften.

Auf der Rückwand des Gerätes befindet sich ein Aufkleber, der auf die Unbedenklichkeit der Inbetriebnahme hinweist, da die Vorschriften über die Bauart von Störstrahlern nach Anlage III  $\alpha$  5 Abs. 4 der Röntgenverordnung erfüllt sind.

Damit Ihr Monitor immer den in der Zulassung geforderten Werten entspricht, ist darauf zu achten, daß

1. Reparaturen nur durch Fachpersonal durchgeführt werden.
2. nur original-Ersatzteile verwendet werden.
3. bei Ersatz der Bildröhre nur eine bauartgleiche eingebaut wird.

Aus ergonomischen Gründen wird empfohlen, die Grundfarben Blau und Rot nicht auf dunklem Untergrund zu verwenden (schlechte Lesbarkeit und erhöhte Augenbelastung bei zu geringem Zeichenkontrast wären die Folge).

Der arbeitsplatzbezogene Schalldruckpegel nach DIN 45 635 beträgt 70dB (A) oder weniger.



**ACHTUNG: BEIM AUFSTELLEN DIESES GERÄTES DARAUFGAUFACHTEN, DAß NETZSTECKER UND NETZKABELANSCHLUß LEICHT ZUGÄNGLICH SIND.**

[RETURN TO TOP OF THE PAGE](#)

---

### End-of-Life Disposal

Your new monitor contains materials that can be recycled and reused. Specialized companies can recycle your product to increase the amount of reusable materials and to minimize the amount to be disposed of.

Please find out about the local regulations on how to dispose of your old monitor from your sales representative.

#### (For customers in Canada and U.S.A.)

This product may contain lead and/or mercury. Dispose of in accordance to local-state and federal regulations. For additional information on recycling contact [www.eia.org](http://www.eia.org) (Consumer Education Initiative)

[RETURN TO TOP OF THE PAGE](#)

---

### China RoHS

The People's Republic of China released a regulation called "Management Methods for Controlling Pollution by Electronic Information Products" or commonly referred to as China RoHS. All products including CRT and LCD monitor which are produced and sold for China market have to meet China RoHS request.

## 中国大陆RoHS

根据中国大陆《电子信息产品污染控制管理办法》（也称为中国大陆RoHS），以下部分列出了本产品中可能包含的有毒有害物质或元素的名称和含量

本表适用之产品

显示器（液晶及CRT）

有毒有害物质或元素

部件名称	有毒有害物质或元素					
	铅 (Pb)	汞 (Hg)	镉 (Cd)	六价铬 (Cr6+)	多溴联苯 (PBB)	多溴二苯醚 (PBDE)
外壳	○	○	○	○	○	○
CRT显示屏	×	○	○	○	○	○
液晶显示屏/灯管	×	×	○	○	○	○
电路板组件*	×	○	○	○	○	○
电源适配器	×	○	○	○	○	○
电源线/连接线	×	○	○	○	○	○

\*：电路板组件包括印刷电路板及其构成的零部件，如电阻、电容、集成电路、连接器等  
 ○：表示该有毒有害物质在该部件所有均质材料中的含量均在《电子信息产品中有毒有害物质的限量要求标准》规定的限量要求以下  
 ×：表示该有毒有害物质至少在该部件的某一均质材料中的含量超出《电子信息产品中有毒有害物质的限量要求标准》规定的限量要求；但是上表中打“×”的部件，符合欧盟RoHS法规要求（属于豁免的部分）



环保使用期限

此标识指期限(十年),电子信息产品中含有的有毒有害物质或元素在正常使用的条件下不会发生外泄或突变,电子信息产品用户使用该电子信息产品不会对环境造成严重污染或对其人身、财产造成严重损害的期限。

## 中国能源效率标识

根据中国大陆《能源效率标识管理办法》本显示器符合以下要求：

能源效率(cd/W)	> 1.05
能效等级	1级
能效标准	GB 21520-2008

详细有关信息请查阅中国能效标识网：<http://www.energylabel.gov.cn/>

[RETURN TO TOP OF THE PAGE](#)

Lead-free Product



Lead free display promotes environmentally sound recovery and disposal of waste from electrical and electronic equipment. Toxic substances like Lead has been eliminated and compliance with European community's stringent RoHs directive mandating restrictions on hazardous substances in electrical and electronic equipment have been adhered to in order to make Philips monitors safe to use throughout its life cycle.

[RETURN TO TOP OF THE PAGE](#)

---

[有關此指南](#)

[標誌說明](#)

## 有關此手冊

---

### 有關此指南

此電子用戶指南適用於所有使用飛利浦液晶顯示器的用戶。  
此指南描述液晶顯示器的特點、安裝、操作和其他有關資訊。  
其內容與本公司出版版本相同。

章節如下：

- “[安全及故障檢修](#)” 針對各種常見問題提供提示說明和解決辦法，并提供你可能需要的其他有關資訊。
- “[有關此電子用戶手冊](#)” 就所含內容作出概述，并提供標誌符號說明和其他資料，供你參考。
- “[產品說明](#)” 綜合描述顯示器的特點及其技術規格。
- “[顯示器安裝](#)” 說明初級安裝程序，并大致說明如何使用顯示器。
- “[屏幕顯示](#)” 提供調整顯示器設置的有關資訊。
- “[用戶保修與擔保](#)” 含有飛利浦全球顧客資訊中心列表以及服務台電話和有關適用於貴產品的擔保資訊。
- “[詞匯](#)” 解釋技術名詞。
- “[下載及打印選擇](#)” 能將此手冊全文轉輸至你的硬盤上，以供隨時查閱。

[返回頁首](#)

---

### 標誌說明

以下分節描述使用於此文件的標誌慣例。

注、注意、小心

在此指南中，文字段落配有圖標并以黑體或斜體書寫。這些段落含有“注”、“注意”或“小心”字句。其使用如下：



注：此圖標顯示重要資訊和提示，以助你更好地使用你的電腦系統。



注意：此圖標顯示的資訊提醒你如何避免硬體的潛在損害或數據丟失。



小心：此圖標顯示對身體傷害的可能性，并警告你如何避免此問題。

某些小心警告可能以不同格式出現，也可能不帶任何圖標。在此類情況下，小心警告的具體顯示由管理機關規定。

[返回頁首](#)

[您的 LCD 顯示器](#)[SmartContrast](#)[SmartSaturate](#)[SmartSharpness](#)[技術規格](#)[解析度與預設模式](#)[Philips 像素瑕疵政策](#)[自動省電](#)[產品檢視](#)[實際功能](#)[產品資訊](#)

---

[您的 LCD 顯示器](#)

恭喜您購買本產品，也歡迎您使用 Philips。請到 [www.philips.com/welcome](http://www.philips.com/welcome) 進行產品註冊，以便享有 Philips 提供的完整支援。

---

**SmartContrast**[這是什麼？](#)

這是一項獨一無二的技術，能夠動態分析畫面顯示內容，進而自動最佳化 LCD 顯示器的對比度比例，讓您在觀看時能夠感受到最大的清晰度和觀賞娛樂；此項技術強化背光功能，讓影像呈現更清晰、生動與明亮的效果，亦可調暗背光，清楚顯現出黑暗背景中的影像。

[SmartImage 對我有何益處？](#)

無論哪一種內容類型，您都需要看得清楚、舒適。SmartContrast 能夠動態控制對比度並調整背光，既可呈現清晰、明亮的遊戲畫面與視訊影像，又能顯示清楚易讀的辦公文件文字。只要減少顯示器的耗電量，您不但可以節省能源成本，還能延長顯示器的使用壽命。

[SmartImage 如何運作？](#)

SmartContrast 啟動後就會即時分析顯示中的內容，並且調整色彩及控制背光深淺。此項功能可以明顯改善動態畫面中的對比度，讓您在觀賞影片或玩遊戲時能夠享受更多娛樂效果。

[返回頁面頂端](#)

---

**SmartSaturate**[這是什麼？](#)

這項智慧型技術能夠讓畫面中的某個色彩稀釋鄰近色彩，並透過此方式控制色彩濃度，讓您能夠觀賞到色彩更豐富、更生動的影像，並且享受更多的娛樂效果。

[SmartImage 對我有何益處？](#)

觀賞相片或影片時，色彩豐富、生動的影像能帶給您更高的娛樂效果。

[SmartImage 如何運作？](#)

SmartSaturate 讓畫面中的某個色彩稀釋鄰近色彩，並透過此方式控制色彩濃度，讓您在顯示器的「娛樂」模式時能夠觀賞到色彩更豐富、更生動的影像，並享有更高的娛樂效果；在「辦公室工作」模式中關閉此功能可達到最高的辦公室

應用程式顯示效果，而在「省電」模式中關閉此功能則可減少耗電量。

[返回頁面頂端](#)

## SmartSharpness

這是什麼？

這項智慧型技術能夠適時提高銳利度，讓您在觀看影片或相片時獲得最高的顯示效能和娛樂效果。

**SmartImage** 對我有何益處？

觀賞相片或影片時，優異的銳利度能帶給您更高的娛樂效果。

**SmartImage** 如何運作？

這項智慧型技術能夠適時提高銳利度，讓您在「娛樂」模式中觀看影片或相片時獲得最高的顯示效能和娛樂效果；在「辦公室工作」中關閉此功能可達到最高的辦公室應用程式顯示效果，而在「省電」模式中關閉此功能則可減少耗電量。

[返回頁面頂端](#)

## 技術規格\*

畫面/顯示器	
LCD 面板類型	TFT-LCD
面板尺寸	21.5"W
長寬比	16:9
像素間距	0.248 x 0.248 公釐
亮度	250 cd/平分公分
SmartContrast	25000:1
對比度比例 (典型)	1000:1
回應時間 (典型)	5 毫秒
最佳解析度	1920 x 1080 @ 60Hz
視角	178° (H) / 170° (V) @ C/R > 5



畫質增強功能	N/A		
顯示色彩	16.7 M		
垂直更新率	56 Hz - 76 Hz		
水平頻率	30 kHz - 83 kHz		
sRGB	是		
<b>連接方式</b>			
單一輸入	DVI-D (數位、HDCP)(僅限經選擇的機型使用)、VGA (類比)		
輸入信號	個別同步、綠色同步		
<b>便利性</b>			
使用便利性	自動、4:3/寬螢幕 (上一步)、輸入 (調低)、亮度 (調高) 功能表 (確定)、電源開啟/關閉		
OSD 語言	英文、法文、德文、義大利、俄文、西班牙文、簡體中文、葡萄牙文、土耳其語		
其他便利功能	VESA 安裝 (100 x 100 公釐)、金斯頓鎖		
隨插即播相容性	DDC/CI、sRGB、Windows 98/2000/XP/Vista、Mac OS X		
<b>支架</b>			
傾斜	-5/+20		
<b>電源</b>			
開啟模式	< 33 W (典型)		
耗電量	使用 100VAC +/-5VAC 交流輸入電壓時為 50Hz +/- 3Hz	使用 115VAC +/-5VAC 交流輸入電壓時為 60Hz +/- 3Hz	使用 230VAC +/-5VAC 交流輸入電壓時為 50Hz +/- -3Hz
正常操作	28 W	28 W	28 W
睡眠	0.8 W	0.8 W	0.8 W
關閉	0.5 W	0.5 W	0.5 W
散熱*	使用 100VAC +/-5VAC 交流輸入電壓時為 50Hz +/- -3Hz	使用 115VAC +/-5VAC 交流輸入電壓時為 60Hz +/- -3Hz	使用 230VAC +/-5VAC 交流輸入電壓時為 50Hz +/- -3Hz
正常操作	95.56 BTU/hr	95.56 BTU/hr	95.56 BTU/hr
睡眠	2.73 BTU/hr	2.73 BTU/hr	2.73 BTU/hr
關閉	1.7 BTU/hr	1.7 BTU/hr	1.7 BTU/hr
電源 LED 指示燈	「開啟」模式：白色、「待命」/「睡眠」模式：白色 (閃爍)		
電源供應器	內建，100-240VAC、50/60Hz		
大小			

產品含支架 (寬x高x深)	517 x 398 x 200 公釐
產品不含支架 (寬x高x深)	517 x 312 x 61 公釐
包裝箱大小 (寬x高x深)	582 x 452 x 140 公釐
<b>重量</b>	
產品含支架	3.03公斤
產品不含支架	3.70 公斤
產品含包裝材料	5.23 公斤
<b>操作條件</b>	
溫度範圍 (操作中)	0° C 到 40° C
溫度範圍 (操作中)	-20° C 到 60° C
相對溼度	20% 到 80%
高度	非操作中： + 12000 英呎 ( 3658 公尺)
	操作中： + 40000 英呎 ( 12192 公尺)
MTBF (平均故障間隔時間)	50000 小時
<b>環保</b>	
ROHS (電子電機設備有害物質限制指令)	是
EPEAT (電子產品環境評估工具)	銀牌
EnergyStar (節能之星)	5.0
包裝材料	100% 可回收
<b>法規與標準</b>	
法規核准	CE Mark、Energy Star 5.0、FCC Class B、TCO5.0、UL/cUL
<b>機箱</b>	
色彩	黑/黑
漆面	光滑

\* 本項資料如有變動，恕不另行通知。

[返回頁面頂端](#)

[解析度與預設模式](#)

答：最大解析度

- 223E1 :  
1920 x 1080 , 60 Hz (類比輸入)
  
- 1920 x 1080 , 60 Hz (數位輸入)\*

*\*僅限經選擇的機型使用*

B. 建議 解析度

- 223E1 :  
1920 x 1080 , 60 Hz (數位輸入)\*

*\*僅限經選擇的機型使用*

**12 種原廠預設模式：**

水平頻率 (kHz)	解析度	垂直頻率 (Hz)
31.47	720*400	70.09
31.47	640*480	59.94
37.50	640*480	75.00
37.88	800*600	60.32
46.88	800*600	75.00
48.36	1024*768	60.00
60.02	1024*768	75.03
44.77	1280*720	59.86
49.70	1280*800	59.81
63.98	1280*1024	60.02
79.98	1280*1024	75.03
67.50	1920*1080	60.00

[返回頁面頂端](#)

### 自動省電

如果您的電腦中裝有符合 VESA DPM 的顯示卡或軟體，顯示器未使用時可以自動減少耗電量。只要偵測到鍵盤、滑鼠或其他輸入裝置的輸入動作，顯示器就會自動「喚醒」。下表顯示此項自動省電功能的耗電量和信號：

### 電源管理定義

VESA 模式	視訊	水平同步	垂直同步	使用電源	LED 色彩
使用中	開啟	是	是	< 33 W (典型)	白色
睡眠	關閉	否	否	< 0.8 W (典型)	白色 (閃爍)
關閉	關閉	-	-	< 0.5 W (典型)	關閉

This monitor is ENERGY STAR® compliant. As an ENERGY STAR® Partner, we have determined that this product meets the ENERGY STAR® guidelines for energy efficiency.

\* 本項資料如有變動，恕不另行通知。

本顯示器的原始解析度為1920 x 1080。顯示器使用全白模式時的預設對比度為 100% (最大) 50%、色溫為 6500K。

[返回頁面頂端](#)

## 產品檢視

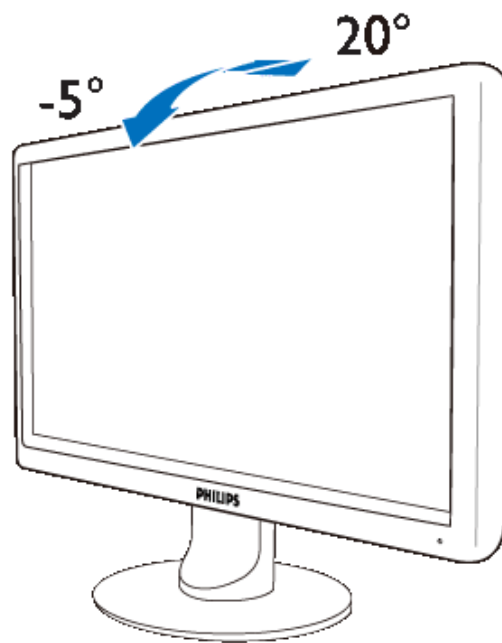
請按下連結查看顯示器及各項元件的不同檢視。

## 產品正面說明

[返回頁面頂端](#)

## 實際功能

傾斜



[返回頁面頂端](#)

產品特點

技術規格

分辨率及預設模式

自動節能

物理規格

引腳分配

產品圖示

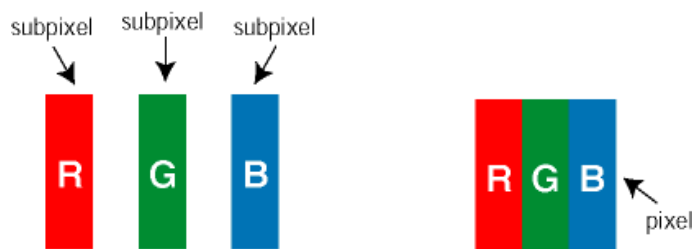
## 飛利浦像素殘缺規定

### 飛利浦平面顯示器像素殘缺規定

飛利浦致力於提供最優質的產品。本公司運用同行業最先進的製造程序，實行嚴格的品質管理。不過，用於平面屏幕顯示器的TFT LCD屏幕若有像素或分像素殘缺有時也是事在難免。沒有任何廠家能夠擔保所有的屏幕皆無像素殘缺，飛利浦卻保證任何顯示器，如果超過不可接受的殘缺量，必將得到擔保條件下的維修或替換。此處須知描述不同種類的像素殘缺，規定每一種類可以接受的殘缺水準。為了符合擔保下的維修或替換，TFT LCD屏幕上的像素殘缺量須得超過這些可接受水準。例如，19英寸的XGA顯示器上，不足0.0004%的分像素可能屬於殘缺。此外，鑒於有些像素殘缺種類或組合比其他更引人注意，飛利浦對此種類確定更高的品質標準。本規定全球適用。

### 像素和分像素

一個像素，或稱圖像素，由三個屬於紅綠藍主顏色的分像素組成。許多像素在一起形成一個圖像。像素里的所有分像素全被照亮時，三個帶顏色的分像素一起以一個白色像素出現。當他們全部變暗時，三個帶顏色的分像素一起以一個黑色像素出現。其他類的明暗分像素組合則以其他顏色的單個像素出現。



### 像素殘缺種類

像素和分像素殘缺在屏幕上以不同形式出現。有兩類像素殘缺，每一類內有多種分像素殘缺。

**亮點瑕疵** 亮點瑕疵就是始終亮著或「開啟」的圖素或子圖素；也就是說，**亮點**是當顯示器顯示暗色圖形時，會突顯出來的子畫素。以下是亮點瑕疵的幾種類型：



一個發亮的紅綠藍分像素

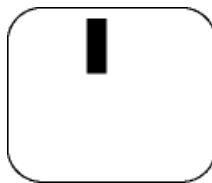
二個相鄰發亮的分像素：  
 - 紅 + 藍 = 紫  
 - 紅 + 綠 = 黃  
 - 綠 + 藍 = 靛（淺藍）

三個相鄰發亮分像素（一個白色像素）

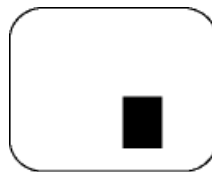


紅色或藍色亮點必須比周圍亮50%以上，而綠色亮點則比周圍亮30%。

**黑點瑕疵**黑點瑕疵就是始終暗著或「關閉」的圖素或子圖素；也就是說，暗點是當顯示器顯示亮色圖形時，會突顯出來的子畫素。以下是黑點瑕疵的幾種類型：



一個暗色分像素



兩個或三個相鄰暗色分像素

#### 緊湊像素殘缺

鑒於靠在一起的同類像素和分像素殘缺更引人注意，飛利浦同樣製定緊湊像素殘缺的容許規格。

#### 像素殘缺容許規格

為了符合擔保下由於像素殘缺而需要的維修或替換，飛利浦平面顯示器的TFT LCD屏幕必須有超過下表所列容許規格的像素和分像素。

亮點之缺點	可接受的程度
機型	223E1
1個照明之副圖素	3
2個鄰接照明之副圖素	1
3個鄰接照明之副圖素（1個白色圖素）	0
兩個亮點瑕疵之間的距離*	>15mm
所有類型之亮點缺點總數	3

黑點缺陷	可接受的程度
機型	223E1

1個黑副圖素	5 或以下
2 個鄰接之黑副圖素	2 或以下
3 個鄰接之黑副圖素	0
兩個黑點缺陷間之距離*	>15mm
所有型式之黑點缺陷總數	5 或以下

缺陷點總數	可接受的程度
機型	223E1
所有型式之亮點或黑點缺陷總數	5 或以下

註：

\* 1或2個鄰接副圖素缺陷 = 1個點之缺陷

[返回頁首](#)



## 安裝液晶顯示器

產品正面說明

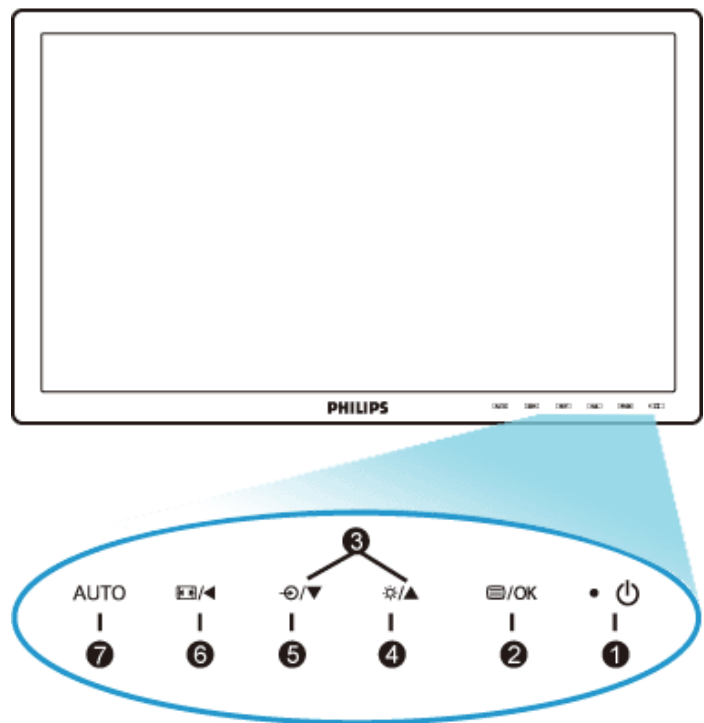
連接電腦







底座

啟動

強化功效

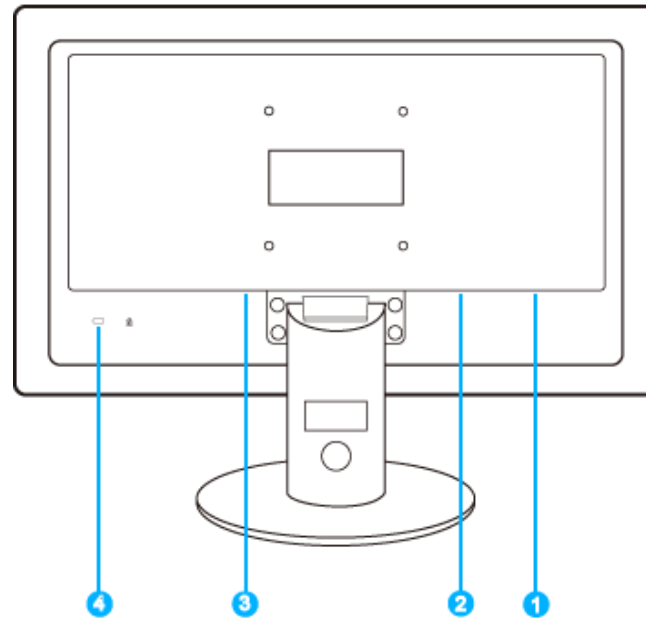
正面



- 1  開啟和關閉顯示器的電源
- 2  存取OSD選單
- 3  調整OSD選單
- 4  調整顯示畫面的亮度
- 5  切換訊息輸入來源
- 6  切換到 4:3 顯示 /返回上一層OSD
- 7 **AUTO** 自動調整水平位置、垂直位置、相位和時脈設定

[返回頁首](#)

## 後視圖



- 1 VGA 輸入
- 2 DVI-D 輸入 (僅支援特定機種)
- 3 AC 電源輸入
- 4 Kensington 防盜鎖

[返回頁首](#)

## 強化功效

- 欲求最佳功效，請確定顯示器設定為 1920 × 1080@60赫茲。



**注意：**您可以按「OK」(確定)按鈕檢查目前的設定值。目前的顯示模式會顯示在OSD主控制項的「RESLUTION」(解析度)項目內。

[返回頁首](#)

產品正面說明

成套配件

連接電腦

啟動

強化功效

底座

## 連接電腦

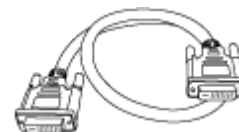
---

### 成套配件

打開所有配件的包裝



電源線



DVI 連接線 (選購)



VGA 信號線 (選購)



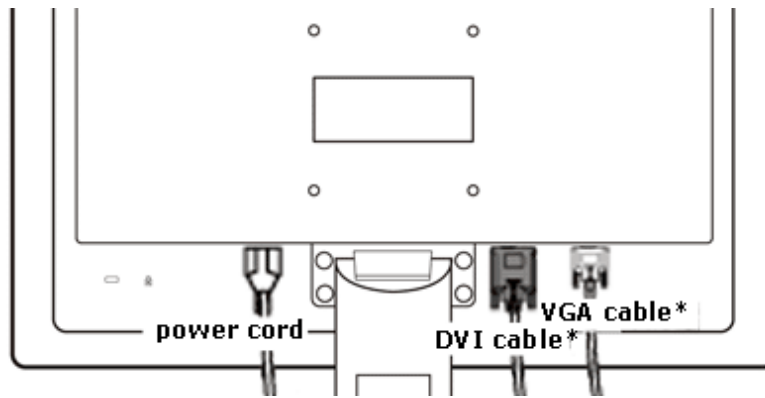
E-DFU 成套零件

[返回頁首](#)

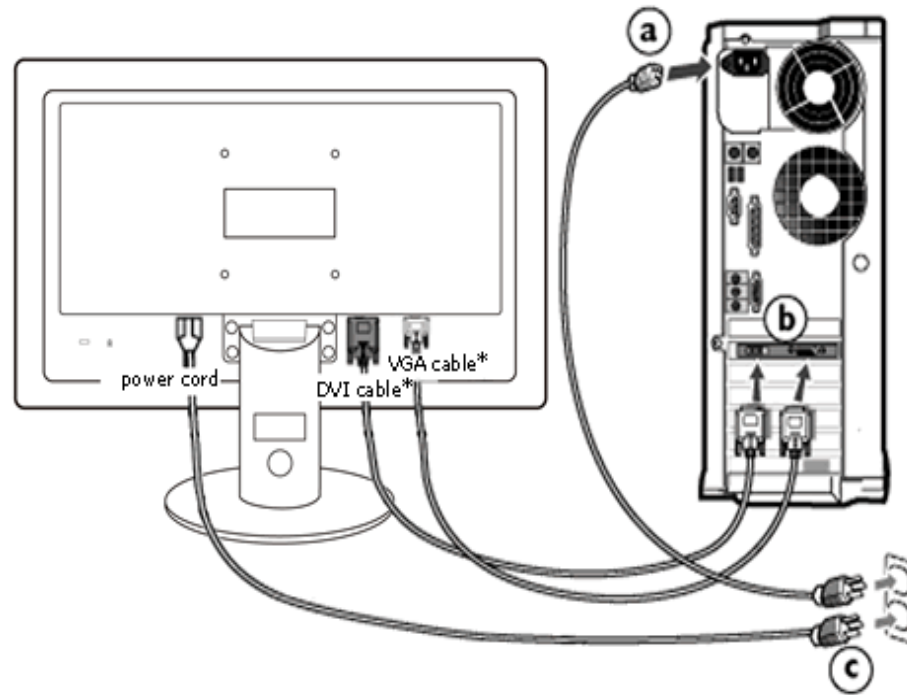
---

### 連接電腦

1) 將電源線穩固地連接至顯示器背面。(Philips已在第一次安裝時預先連接好VGA連接線了。)



\*支援特定機種



\*支援特定機種

## 2) 與個人電腦連接

- (a) 先關閉電腦，再拉出電源線。
- (b) 將顯示器訊號線連在電腦背面的視訊連接器。

- (c) 將電腦及顯示器的電源線插入最接近的插座內。
- (d) 開啟電腦及顯示器，若顯示器顯示影像時，表示安裝已完成。

[返回頁首](#)

產品正面說明

成套配件

連接電腦

啟動

強化功效

連接底板底座

拆下底板底座

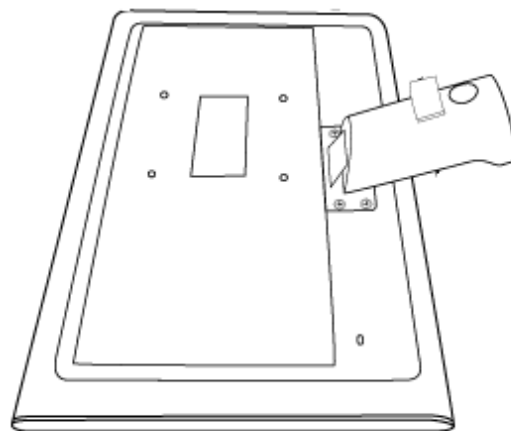
取下底座

## 底座

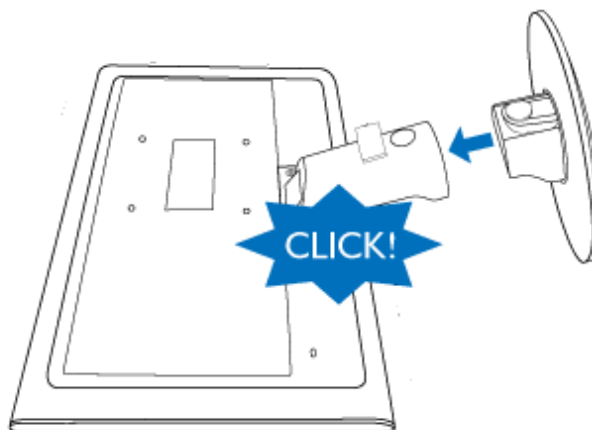
---

### 連接底板底座

- 1) 將顯示器螢幕朝下放置在柔軟的表面上，並請小心以避免刮傷或損壞螢幕。



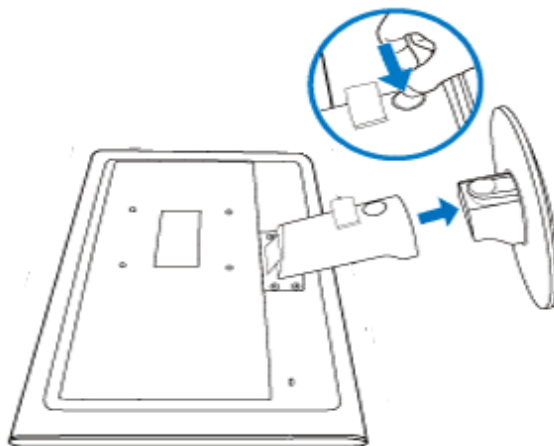
- 2) 用雙手拿著顯示器底板，然後穩固地將底板底座插入底板圓柱中。



[返回頁首](#)

## 拆下底板底座

將顯示器螢幕放在安全的表面上，將釋放按鈕向下壓，然後將底板底座從顯示器機身上拉下。



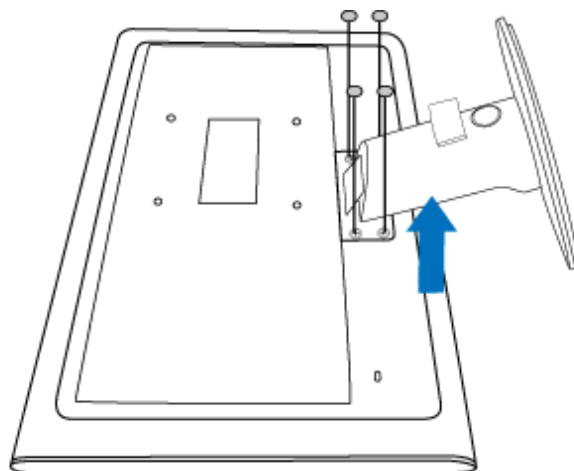
[返回頁首](#)

## 取下底座

適用條件:

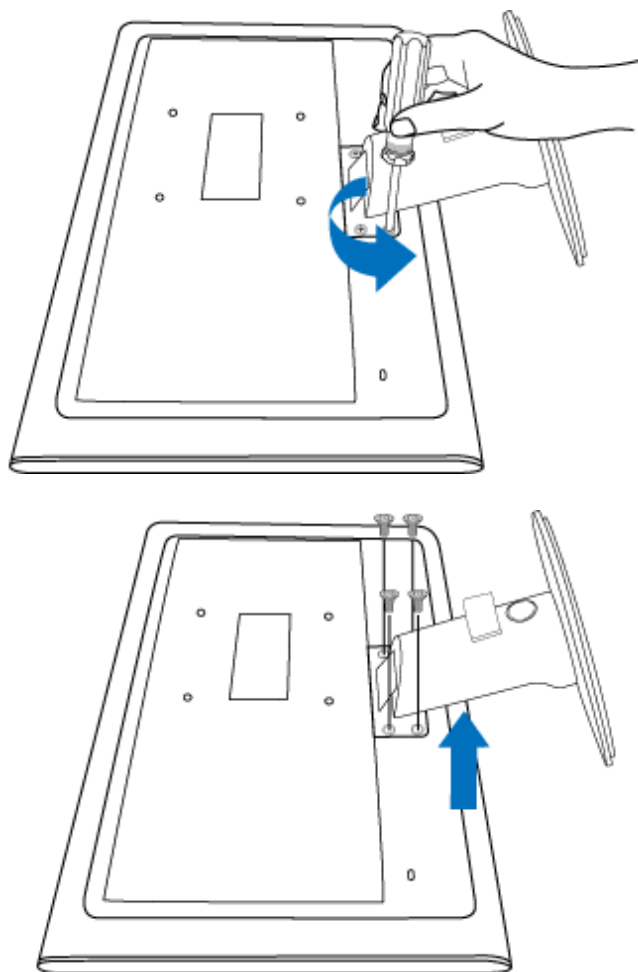
- VESA標準裝備使用

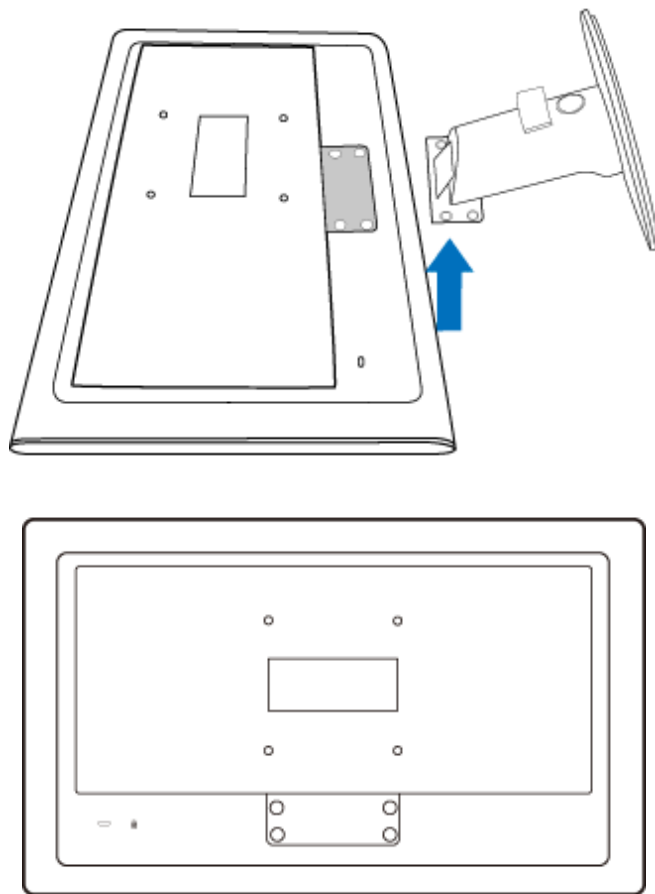
卸下4個螺絲蓋。





鬆開4個螺絲釘，接著從 LCD 顯示器取下基座。





備註：本台顯示器接收相容於 100mmx100mm VESA 的介面。

[返回頁首](#)

你的液晶顯示器 (LCD):

產品正面說明

設定及連接您的顯示器

啟動

強化功效

## 啟動

### 啟動

使用資訊檔案 (.inf) 針對**Windows® 2000/XP/Vista**或之後的版本

Philips顯示器內建有VESA DDC2B功能，可支援Windows® 2000/XP/Vista之「隨插即用」特色。如要使用您的Philips顯示器，請從Windows® 2000/XP/Vista的「顯示器」對話方塊中啟動「隨插即用」應用。您必須安裝此資訊檔案 (.inf)。Windows® 2000、XP及Vista等版本之安裝程序將分別敘述如下：

#### Windows® 2000

1. 啟動Windows® 2000
2. 按一下「開始」按鈕，指到「設定」，然後按一下「控制台」。
3. 按兩下「顯示器」圖示。
4. 選擇「設定值」標籤，然後按一下「進階…」。
5. 選擇「顯示器」
  - 如果無法選擇「內容」按鈕，則表示您的顯示器設定正常。請停止安裝。
  - 如果可以選擇「內容」按鈕，請按一下「內容」按鈕。請依照以下步驟進行：
6. 請按一下「驅動程式」，然後按一下「更新驅動程式…」，然後按一下「下一步」按鈕。
7. 選擇「顯示此裝置已知驅動程式之清單，讓您可以選擇特定之驅動程式」，然後按一下「下一步」，再按一下「從磁片安裝…」。
8. 按一下「瀏覽…」按鈕，然後選擇正確的磁碟機F: (光碟機)。
9. 按一下「開啟」按鈕，然後按一下「確定」按鈕。
10. 選擇您的顯示器機型，按一下「下一步」按鈕，然後再按一下「下一步」按鈕。
11. 按一下「完成」按鈕，然後再按一下「關閉」按鈕。  
如果您看到了「找不到數位簽章」視窗，則請按一下「是」按鈕。

#### Windows® XP

1. 啟動Windows® XP
2. 按一下「開始」按鈕，然後按一下「控制台」。
3. 按一下「印表機與其他硬體」類別。
4. 按一下「顯示」項目。
5. 選擇「設定值」標籤，然後按一下「進階」按鈕。
6. 選擇「顯示器」標籤
  - 如果「內容」按鈕呈無法按下之狀態，則表示您的顯示器已正確設定。請停止繼續安裝。

- 如果「內容」按鈕為可按下之狀態，請按一下「內容」按鈕。  
請依照以下步驟進行。
- 7. 按一下「驅動程式」標籤，然後按一下「更新驅動程式…」按鈕。
- 8. 選擇「從清單或特定位置安裝[進階]」多選按鈕，然後按一下「下一步」按鈕。
- 9. 選擇「不要搜尋。我將自行選擇所要安裝的驅動程式」多選按鈕。然後請按一下「下一步」按鈕。
- 10. 按一下「從磁片安裝…」按鈕，然後按一下「瀏覽…」按鈕。接下來請選擇適當的磁碟機F: (光碟機代號)。
- 11. 按一下「開啟」按鈕，然後按一下「確定」按鈕。
- 12. 選擇您的顯示器型號，然後按一下「下一步」按鈕。
  - 如果您可以看見「尚未通過Windows標誌測試以確認其是否與Windows® XP相容」之訊息，則請按一下「無論如何，繼續」按鈕。
- 13. 按一下「完成」按鈕，然後按一下「關閉」按鈕。
- 14. 按一下「確定」按鈕，然後再按一下「確定」按鈕以關閉「顯示內容」對話方塊。

### Windows® Vista

1. 啟動 Windows® Vista
2. 按一下 [開始] 按鈕，再選擇並按下 [控制台]。
3. 選擇並按下 [硬體與音效]。
4. 選擇 [裝置管理員]，然後再按下 [更新裝置驅動程式]。
5. 選擇 [監視器]，然後在 [Generic PnP Monitor] 上按右鍵。
6. 按下 [更新驅動程式軟體]。
7. 選擇 [瀏覽我的電腦以找尋驅動程式軟體]。
8. 按下 [瀏覽] 按鈕，並選擇您放置光碟片的磁碟。範例：(光碟機:\\Lcd\\PC\\drivers\\)。
9. 按下 [下一步] 按鈕。
10. 等候數分鐘待驅動程式進行安裝，然後再按 [關閉] 按鈕。

如果您的Windows® 2000/XP/Vista版本不同，或者您需要更詳細的資訊，請參考Windows® 2000/XP/Vista的使用者手冊。

[返回頁首](#)

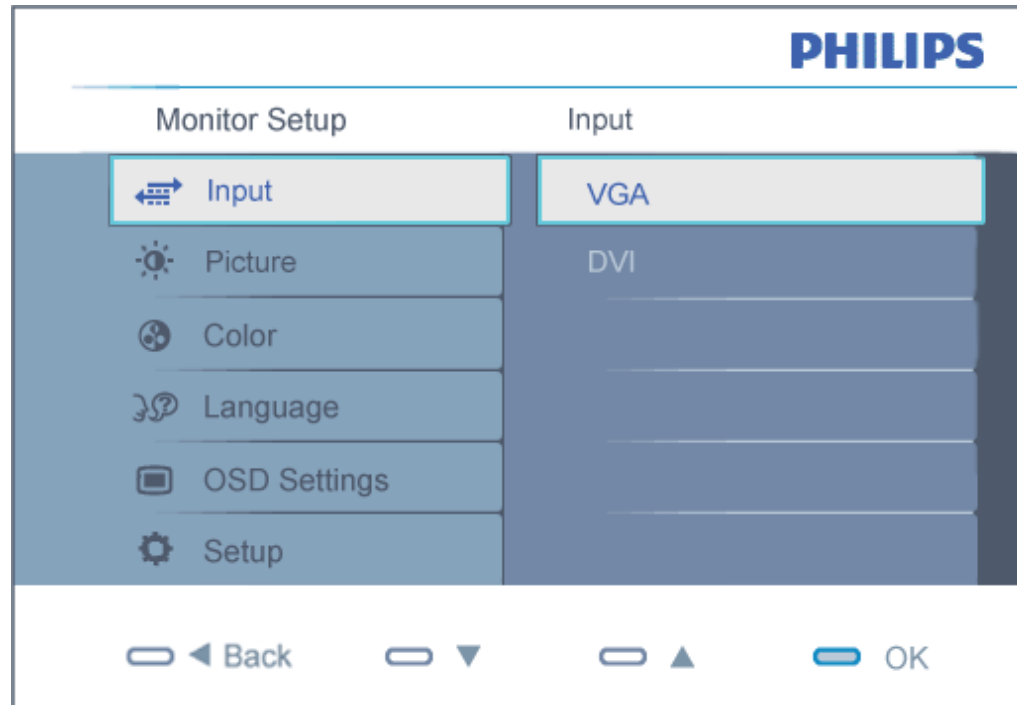
[屏幕顯示說明](#)[屏幕顯示樹形圖解](#)

## 屏幕顯示

### 屏幕顯示 (OSD) 說明

#### 何為是屏幕顯示？

螢幕上顯示 (OSD) 是所有 Philips LCD 顯示器都具體的功能，它可允許一般使用者透過螢幕上的指示視窗，直接調整螢幕效能或選擇顯示器的功能。下圖便是使用者容易設定的螢幕上顯示介面：



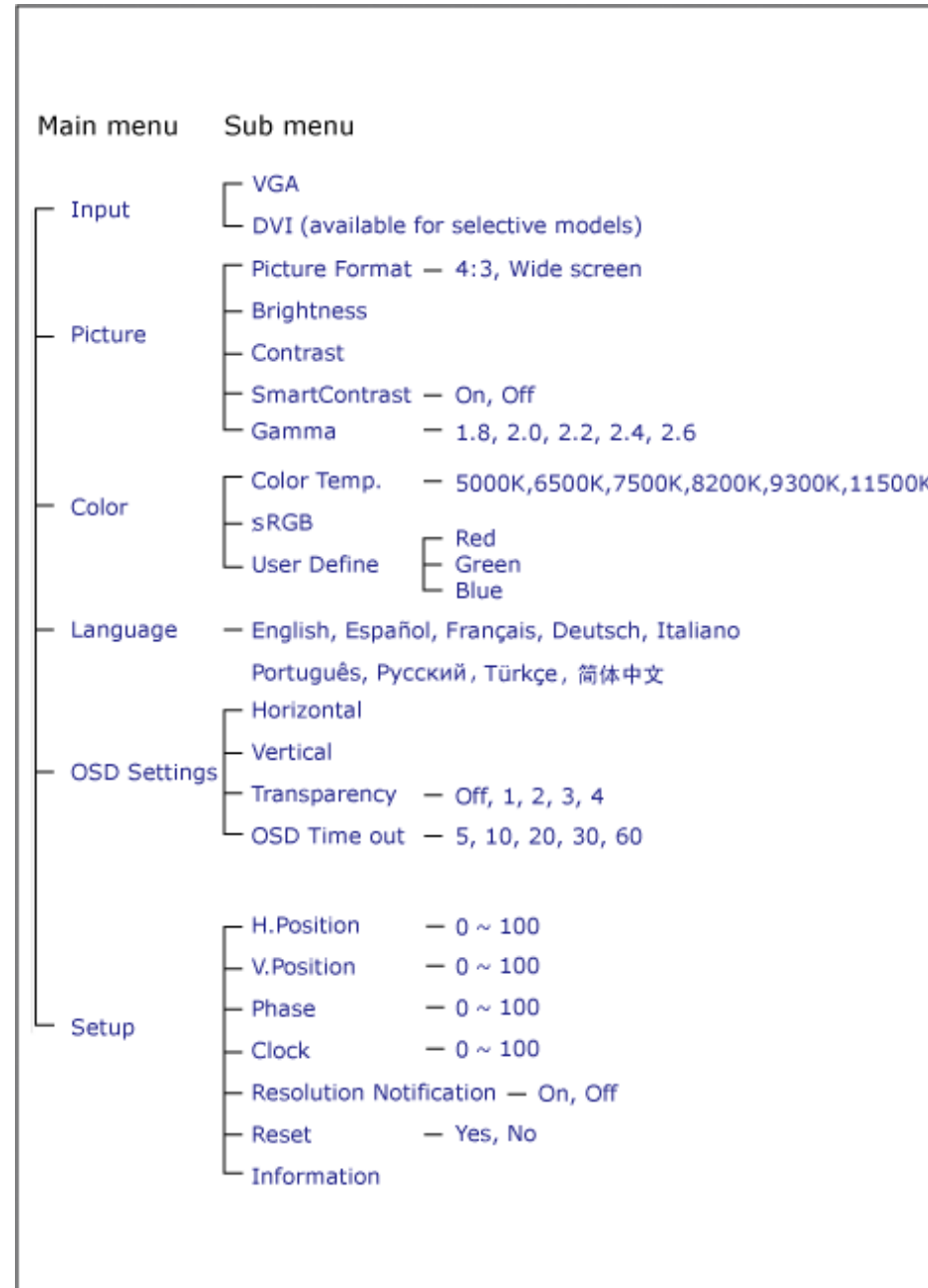
#### 控制鍵的基本和簡單說明

在上圖所顯示的OSD中，使用者可按下顯示器前基座上的▲▼按鈕移動OK游標，以確認選擇或變更。

[返回頁首](#)

## 屏幕顯示樹形圖解

下圖為屏幕顯示總體結構圖，可為以後作各種調節之參考。



### 解析度注意事項

此顯示器是針對它的原始解析度**1920 × 1080@60Hz**的最佳效能而設計。顯示器以不同解析度開機時，畫面上會顯示提示訊息：最佳顯示解析度為**1920 × 1080@60Hz**。

從OSD（螢幕功能顯示）選單中的設定可關閉原始解析度提示訊息的顯示。

[返回頁首](#)

## Customer Care & Warranty

PLEASE SELECT YOUR COUNTRY/AREA TO REVIEW DETAILS OF YOUR WARRANTY COVERAGE

**WESTERN EUROPE:** • [Austria](#) • [Belgium](#) • [Denmark](#) • [France](#) • [Germany](#)  
• [Greece](#) • [Finland](#) • [Ireland](#) • [Italy](#) • [Luxembourg](#) • [the Netherlands](#) • [Norway](#)  
• [Portugal](#) • [Sweden](#) • [Switzerland](#) • [Spain](#) • [United Kingdom](#) • [Poland](#)

**EASTERN EUROPE:** • [Czech Republic](#) • [Hungary](#) • [Russia](#) • [Slovakia](#) • [Slovenia](#)  
• [Turkey](#)

**LATIN AMERICA:** • [Argentina](#) • [Brasil](#)

**NORTH AMERICA:** • [Canada](#) • [USA](#)

**PACIFIC:** • [Australia](#) • [New Zealand](#)

**ASIA:** • [China](#) • [Hong Kong](#) • [India](#) • [Indonesia](#) • [Korea](#) • [Malaysia](#) • [Pakistan](#)  
• [Philippines](#) • [Singapore](#) • [Taiwan](#) • [Thailand](#) • [Vietnam](#)

**AFRICA:** • [South Africa](#)

**MIDDLE EAST:** • [United Arab Emirates](#)

---



## 飛利浦F1rst Choice保證書

感謝您購買飛利浦顯示器。



飛利浦顯示器的設計和製造符合高標準，提供高性能的產品，易於使用及安裝。如有任何產品安裝和使用上的問題，可持飛利浦F1rst Choice保證書聯絡客服部門；三年保固期內產品如有瑕疵皆可更換，飛利浦會在接到您來電的48小時內更換。

### 保證範圍

飛利浦F1rst Choice保證書適用範圍為安道爾(Andorra)、奧地利、比利時、賽浦路斯(Cyprus)、丹麥、法國、德國、希臘、芬蘭、愛爾蘭、義大利、列支敦斯登(Liechtenstein)、盧森堡、摩納哥、荷蘭、挪威、波蘭、葡萄牙、瑞典、瑞士、西班牙、英國，且僅適用原廠設計、生產、授權的產品。

保證期自購買日開始三年內有效，顯示器如有瑕疵，可更換同等級的顯示器。

您可保有更換過後新的顯示器，飛利浦會回收瑕疵/原廠顯示器。更換過後的顯示器仍在原顯示器的保證期內，自購買原顯示器開始36個月內有效。

### 除外範圍

飛利浦F1rst Choice保證書僅適用依據操作指示正確使用的產品，且需出示原始發票或收據，載明購買日期、經銷商名稱、產品型號、產品序號。

飛利浦F1rst Choice保證書不適用於：

- 保證書經塗改或無法辨識；
- 變更、刪除產品型號或序號，或是無法辨識產品型號或序號；
- 未經授權的服務機構或服務商維修產品，或進行產品改裝；
- 意外損傷，包括但不限於閃電、水災或火災、誤用或疏失；
- 產品以外的訊號、電線、或天線系統收訊問題；
- 不當使用顯示器所造成的損壞；
- 非屬原廠設計、生產、授權的產品，為符合當地或國家工業標準而進行產品變造。因此請事先確認該產品是否適用於特定國家。
- 請注意，縱使在飛利浦F1rst Choice保證書的適用國家內，F1rst Choice的保證不適用於非屬原廠設計、生產、授權的產品，飛利浦全球保證條款則屬有效。

只需單擊一下滑鼠

若有任何問題，建議您先詳閱操作指示或是經由網站與我們連絡：[www.philips.com/support](http://www.philips.com/support)

### 只需一通電話

為避免不必要的困擾，請您在聯絡飛利浦客服部門之前，先詳閱操作指示或經由網站與我們連絡：[www.philips.com/support](http://www.philips.com/support)

為迅速解決您的問題，請您在聯絡飛利浦客服部門之前，先備妥下列相關資料：

- 飛利浦型號
- 飛利浦序號
- 購買日期（可能需要購買證明）
- 電腦中央處理器：
  - CUP 及圖形卡名稱與驅動程式版本
  - 作業系統
  - 所使用的應用程式
- 其他已安裝之介面卡

下列資料亦有助於加速處理流程：

- 購買證明中包含：購買日期、經銷商名稱、產品型號、產品序號。
- 前往收取故障顯示器的地址，以及更換後產品應送達的地點。

飛利浦全球皆有客服部門，請按此取得 [First Choice 聯絡資料](#)

或是經由下列網站與我們連絡：

網址：<http://www.philips.com/support>

## First Choice 聯絡資料

國家	代碼	電話號碼	關稅
奧地利	+43	0810 000206	€ 0.07
比利時	+32	078 250851	€ 0.06
丹麥	+45	3525 8761	當地電話通話稅
芬蘭	+358	09 2290 1908	當地電話通話稅
法國	+33	082161 1658	€ 0.09
德國	+49	01803 386 853	€ 0.09
希臘	+30	00800 3122 1223	免費
愛爾蘭	+353	01 601 1161	當地電話通話稅
義大利	+39	840 320 041	€ 0.08
盧森堡	+352	26 84 30 00	當地電話通話稅
荷蘭	+31	0900 0400 063	€ 0.10
挪威	+47	2270 8250	當地電話通話稅
波蘭	+48	0223491505	當地電話通話稅
葡萄牙	+351	2 1359 1440	當地電話通話稅
西班牙	+34	902 888 785	€ 0.10
瑞典	+46	08 632 0016	當地電話通話稅
瑞士	+41	02 2310 2116	當地電話通話稅
英國	+44	0207 949 0069	當地電話通話稅

## 中歐及東歐地區保固

親愛的客戶：

感謝您購買這款 Philips 以最高品質設計及製造的產品。如果不幸發現產品有任何問題，Philips 提供自購買日起三年免費的零件與維修保固。

保固範圍包括？

Philips 這項中歐及東歐地區保固包含捷克共和國、匈牙利、斯洛伐克、斯洛維尼亞、俄國及土耳其等地區，但僅適用於專為這些國家設計、製造、認可及/或授權用於這些國家的顯示器。

保固期自您顯示器的購買日開始生效。自購買日起三年內，您的顯示器享有保固範圍內的故障維修服務。

保固範圍不包括？

Philips 所提供的保固必須是在產品依正常操作程序使用下所造成的損壞，而且必須出示具有購買日期、經銷商名稱、型號與產品名稱的原始訂單或現金交易收據。

下列情況不享受飛利浦擔保：

- 上述文件被改動或無法辨認
- 產品型號或生產號被改動、刪除、移除或無法辨認
- 未經授權的服務機構或人員對產品進行修理或改動
- 損壞源於事故，包括但不限於雷擊、進水、火災、濫用或疏忽。
- 因信號狀況、纜線或天線系統等外部因素所造成的接收問題；
- 因濫用或誤用所造成的顯示器故障；
- 若產品本身並非專為使用地或使用國設計、製造、認可及/或授權使用，但為符合該地或該國之技術標準而進行修改或改裝。因此，請於購買時務必確認產品是否可用於特定的國家。

請注意，若產品本身並非專為使用地或使用國設計、製造、認可及/或授權使用，但為符合該地或該國之技術標準而必須進行修改或改裝時，不可有違此處所述之保固條款。因此，請於購買時務必確認產品是否可用於特定的國家。

維修服務 - 只在彈指之間

如有任何問題，建議您先仔細查閱使用手冊，或上網 [www.philips.com/support](http://www.philips.com/support) 尋求更多的協助。

### 維修服務 - 只需一通電話

為避免不必要的麻煩，建議您在聯絡經銷商或客服中心之前，先仔細查閱使用手冊。

若您的 Philips 產品異常或故障，請聯絡您的 Philips 經銷商或直接洽詢 [Philips 維修與客服中心](#)。

Philips and the Philips Shield Emblem are registered trademarks of Koninklijke Philips Electronics N.V. and are used under license from Koninklijke Philips Electronics N.V.

網站：<http://www.philips.com/support>

## Consumer Information Centers

- Argentina • Australia • Brasil • Canada • New Zealand • Belarus • Bulgaria
- Croatia • Czech Republic • Estonia • United Arab Emirates • Hong Kong
- Hungary • India • Indonesia • Israel • Latvia • Lithuania • Malaysia
- Middle East + North Africa • New Zealand Pakistan • Romania • Russia
- Serbia & Montenegro • Singapore • Slovakia • Slovenia • South Africa
- South Korea • Taiwan • Philippines • Thailand • Turkey • Ukraine • Vietnam

### Eastern Europe

#### BELARUS

Technical Center of JV IBA  
M. Bogdanovich str. 155  
BY - 220040 Minsk  
Tel: +375 17 217 33 86

#### BELARUS

Service.BY  
Petrus Brovky st. 19 – 101-B  
220072, Minsk  
Belarus

#### BULGARIA

LAN Service  
140, Mimi Balkanska Str.  
Office center Translog  
1540 Sofia, Bulgaria  
Tel: +359 2 960 2360  
www.lan-service.bg

#### CZECH REPUBLIC

General Consumer Information Center  
800 142100

Xpectrum  
Lu.ná 591/4  
CZ - 160 00 Praha 6 Tel: 800 100 697 or 220 121 435  
Email:info@xpectrum.cz  
www.xpectrum.cz

## CROATIA

Renoprom d.o.o.  
Ljubljanska 4,  
Sv. Nedjelja, 10431  
Croatia  
Tel: +385 1 333 0974

## ESTONIA

FUJITSU SERVICES OU  
Akadeemia tee 21G  
EE-12618 Tallinn  
Tel: +372 6519900  
www.ee.invia.fujitsu.com

## HUNGARY

Serware Szerviz  
Vizimolnár u. 2-4  
HU - 1031 Budapest  
Tel: +36 1 2426331  
Email: [inbox@serware.hu](mailto:inbox@serware.hu)  
www.serware.hu

## HUNGARY

Profi Service Center Ltd.  
123 Kulso-Vaci Street,  
H-1044 Budapest ( Europe Center )  
Hungary

Tel: +36 1 814 8080  
[m.andras@psc.hu](mailto:m.andras@psc.hu)

## LATVIA

ServiceNet LV  
Jelgavas iela 36  
LV - 1055 Riga,  
Tel: +371 7460399  
Email: [serviss@servicenet.lv](mailto:serviss@servicenet.lv)

## LITHUANIA

ServiceNet LT  
Gaiziunu G. 3  
LT - 3009 KAUNAS  
Tel: +370 7400088  
Email: [servisas@servicenet.lt](mailto:servisas@servicenet.lt)  
www.servicenet.lt

## ROMANIA

Blue Ridge Int'l Computers SRL  
115, Mihai Eminescu St., Sector 2  
RO - 020074 Bucharest  
Tel: +40 21 2101969

## SERBIA & MONTENEGRO

Kim Tec d.o.o.  
Viline vode bb, Slobodna zona  
Beograd L12/3  
11000 Belgrade  
Serbia  
Tel. +381 11 20 70 684

## SLOVAKIA

General Consumer Information Center  
0800004551

Datalan Servisne Stredisko  
Puchovska 8  
SK - 831 06 Bratislava  
Tel: +421 2 49207155  
Email: servis@datalan.sk

## SLOVENIA

PC HAND  
Brezovce 10  
SI - 1236 Trzin  
Tel: +386 1 530 08 24  
Email: servis@pchand.si

## RUSSIA

CPS  
18, Shelepihinskaya nab.  
123290 Moscow  
Russia  
Tel. +7(495)797 3434

Profservice:  
14A -3, 2Karacharovskaya str,  
109202, Moscow ,  
Russia  
Tel. +7(095)170-5401



## TURKEY

Türk Philips Ticaret A.S.  
Yukari Dudullu Org.San.Bolgesi  
2.Cadde No:22  
34776-Umraniye/Istanbul  
Tel: (0800)-261 33 02

## UKRAINE

Comel  
Shevchenko street 32  
UA - 49030 Dnepropetrovsk  
Tel: +380 562320045  
www.csp-comel.com

LLC Topaz Company  
Topaz-Service Company,  
Mishina str. 3,  
Kiev  
Ukraine-03151

Tel: +38 044 245 73 31

## Latin America

## ARGENTINA

Azopardo 1480.  
(C1107ADZ) Cdad. de Buenos Aires  
Tel: 0800 3330 856  
Email: CIC.monitores@Philips.com

## BRASIL

Alameda Raja Gabaglia, 188 - 10°Andar - V.  
Olímpia - S. Paulo/SP - CEP 04551-090 -  
Brasil  
Tel: 0800-7254101  
Email: CIC.monitores@Philips.com

## Pacific

## AUSTRALIA

Company: AGOS NETWORK PTY LTD  
Address: 4/5 Dursley Road, Yennora, NSW 2161, Australia  
Tel: 1300 360 386  
Fax: +61-2-80808147  
Email: philips@agos.com.au  
Service hours: Mon.-Fri. 8:00am-7:30pm

## NEW ZEALAND

Company: Visual Group Ltd.  
Address: 28 Walls Rd Penrose Auckland  
Phone: 0800 657447  
Fax: 09 5809607  
E-mail: vai.ravindran@visualgroup.co.nz  
Service Hours: Mon.-Fri. 8:30am~5:30pm

## Asia

### HONG KONG/Macau

Company Name: PHK Service Limited  
Address: Flat A, 10/F., Pak Sun Building, 103 - 107 Wo Yi Hop Road, Kwai Chung, New Territories, Hong Kong  
Tel.: (852) 2610-6908 / (852) 2610-6929 for Hong Kong and (853) 2856-2277 for Macau  
Fax: (852) 2485 3574 for Hong Kong and (853) 2856 1498 for Macau  
E-mail: enquiry@phkservice.com.hk  
Service Hours: Mon.-Sat. 09:00am~06:00pm

### India

Company: REDINGTON INDIA LTD  
Address: SPL Guindy House, 95 Mount Road, Chennai 600032, India  
Tel: +9144-42243352/353  
E-mail: aftersales@in.aocmonitor.com  
Service hours: Mon.-Fri. 9:00AM~5:30PM; Sat. 9:00AM~1:00PM

## Indonesia

Company Name: PT. Gadingsari elektronika Prima  
Address: Kompleks Pinang 8, Jl. Ciputat raya No. 8F, Pondok Pinang. Jakarta  
Tel: 021-750909053, 021-750909056  
Fax: 021-7510982  
E-mail: [gepta@cbn.net.id](mailto:gepta@cbn.net.id)  
Service hours: Mon.-Fri. 8:30am~4:30pm; Sat. 8:30am~2:00pm

### Additional service points:

1. Philips Building Jl. Buncit Raya Kav 99. Jakarta Selatan.  
Phone: 021-7940040, ext 1722/1724, 98249295, 70980942

2. Jl. Tanah Abang 1 no 12S. Jakarta Pusat.  
Phone: 021-3455150, 34835453

3. Rukan City Home no H31, Gading Square. Jl. Bulevar Barat. Kelapa Gading. Jakarta Utara. Phone: 021-45870601, 98131424

## South Korea

Company: PCS One Korea Ltd.  
Address: 112-2, Banpo-dong, Seocho-ku, Seoul, 137-040, Korea  
Call Center Tel: 080-600-6600  
Tel: 82 2 591 1528  
Fax: 82 2 595 9688  
E-mail: [cic\\_korea@philips.com](mailto:cic_korea@philips.com)  
Service hours: Mon.-Fri. 9:00AM~ 6:00PM; Sat. 9:00AM~1:00PM

## Malaysia

Company: After Market Solutions (CE) Sdn Bhd  
Address: Lot 6. Jalan 225/51A, 46100 Petaling Jaya, Selangor DE, Malaysia.  
Phone: 603 7953 3370  
Philips Info Line: 1-800-880-180  
Fax: 603 7953 3338  
E-mail: [pceinfo.my@philips.com](mailto:pceinfo.my@philips.com)  
Service Hours: Mon.-Fri. 8:15am~5:15pm; Sat. 9:00am~1:00pm

## Pakistan

Philips Consumer Service  
Address: Mubarak manzil, 39, Garden Road, Saddar, Karachi-74400  
Tel: (9221) 2737411-16  
Fax: (9221) 2721167  
E-mail: [care@philips.com](mailto:care@philips.com)  
Website: [www.philips.com.p](http://www.philips.com.p)

### Singapore

Company: Philips Electronics Singapore Pte Ltd (Philips Consumer Care Center)  
Address: 620A Lorong 1 Toa Payoh, TP4 Building Level 1, Singapore 319762  
Tel: (65) 6882 3999  
Fax: (65) 62508037  
E-mail: consumer.care.sg@philips.com  
Service hours: Mon.-Fri. 9:00am~6:00pm; Sat. 9:00am~1:00pm

### Taiwan

Company: FETEC.CO  
Address: 3F, No.6, Lane 205, Sec. 1, Chang Hsing Rd, Lu Chu Hs, Taoyuan, Taiwan R.O.C 33800  
Consumer Care: 0800-231-099  
Tel: (03)2120336  
Fax: (03)3129184  
E-mail: knlin08@xuite.net  
Service hours: Mon.-Fri. 8:30am~7:00pm

### Thailand

Company: Axis Computer System Co., Ltd.  
Address: 1421 Soi Lardprao 94, Srivara Town In Town Soi 3 Road, Wangthonglang, Bangkok 10310  
Thailand  
Tel: (662) 934-5498  
Fax: (662) 934-5499  
E-mail: axis5@axiscomputer.co.th  
Service Hours: Mon.-Fri. 08:30am~05:30pm

### Vietnam

Company: Digiworld Corp  
Address: 211-213 Vo Van Tan St, Ward 5, Dist.3 , Ho Chi Minh city, Vietnam  
Tel: 848-38266065  
Fax: 848-38267307  
E-mail: DigiCare@dgw.com.vn  
Service hours: 8:00 to 12:00 AM and 13:30 to 17:30 PM (from Monday to Friday)

### Philippines

Glee Electronics Inc  
Contact nos. (632) 636-3636 / 7064028 to 29  
Fax no. (632) 7064026

### Receiving Centers

NEO CARE - Megamall  
4th Level Cyberzone, Building B,  
SM Megamall, Mandaluyong City

NEO CARE - SM North EDSA

4th Level Cyberzone, Annex Bldg.  
SM City North EDSA, Quezon City  
441-1610

MDR Microware Sales Inc.  
Cebu Branch  
N. Escario corner Clavano St., Cebu City Phils.  
# 255-4415/ 255-3242/253-9361/4124864 to 67  
Sun # 0922-8210045 to 46

Davao Office:  
C. Arellano St., Davao City 8000  
082- 225-3021/225-3022  
Sun# 0922-8210015

CDO Office:  
1445 Corrales Ext.,CDO City  
088-856-8540/856-8541  
Sun # 0922-8210080

Iloilo Office:  
C. Lim Comp., Gomez St., Iloilo City  
# 033 338-4159/ 033 508-3741  
Sun # 0922-8808850

## Africa

### SOUTH AFRICA

Company name: Sylvara Technologies Pty Ltd  
Address: Ho Address Palm Springs Centre Christoffel Road Van Riebeeck Park Kempton Park, South Africa  
Tel: +27878084456  
Fax: +2711 391 1060  
E-mail: [customercare@philipssupport.co.za](mailto:customercare@philipssupport.co.za)  
Service hours: Mon.~ Fri. 08:00am~05:00pm

## Middle East

### Middle East + North Africa

Company: AL SHAHD COMPUTER L.L.C  
Address: P.O.BOX: 29024, DUBAI, UNITED ARAB EMIRATES  
TEL: 00971 4 2276525  
FAX: 00971 4 2276242  
E-mail: shahd52@eim.ae  
Service hours: Sat.~Thur. 9:00am~1:00pm & 4:00pm- 8:00pm

### Israel

Company: Eastronics LTD  
Address: 13 Rozanis St. P.O.B. 39300, Tel Aviv 61392 Israel  
Tel: 1-800-567000 call free in Israel; (972-50-8353722 after service hours until 20:00)  
Fax: 972-3-6458759  
E-mail: eastronics@eastronics.co.il  
Service hours: Sun.~Thurs. 08:00 - 18:00

## 國際保固書

尊敬的客戶：

感謝您購買本飛利浦（Philips）產品，本產品的設計和工藝均符合最高質量標準。

但是，萬一本產品出現問題，無論在哪個國家修理，我們均保證免費提供人工和替換部件，該保固期為12個月，自購貨之日算起。本飛利浦國際保固書作為一項補充，補充購貨所在國銷售商和飛利浦對該國客戶作出的保固承諾，並不影響您作為客戶享有的法定權利。

產品享受飛利浦保固須符合下列條件：\_產品適當用於其設計目的、符合操作說明、返修時提供原始帳單或付款收據，帳單或收據應載明購貨日期、銷售商名稱、產品型號及生產號。

下列情況不享受飛利浦擔保：

- 上述文件被改動或無法辨認
- 產品型號或生產號被改動、刪除、移除或無法辨認
- 未經授權的服務機構或人員對產品進行修理或改動
- 損壞源於事故，包括但不限於雷擊、進水、火災、濫用或疏忽。

根據本保固書，若產品在非指定國家使用，並且需要修改才能符合當地或所在國技術標準，則不屬於產品缺陷。因此，務請核實產品是否能夠用於特定國家。

若您購買的飛利浦產品功能不正常或有缺陷，請與飛利浦銷售商接洽。若您在另一國家時需要服務，該國的飛利浦消費者服務台會向您提供一個銷售商地址，服務台的電話和傳真號碼載於本手冊有關章節。

為了避免不必要的麻煩，我們建議您在與銷售商聯絡之前認真閱讀操作說明。若銷售商無法回答您的問題或您有其它相關問題，請洽飛利浦消費者資訊中心，亦可訪問以下網站：

<http://www.philips.com>

## 飛利浦First Choice保證書(美國)

感謝您購買本飛利浦顯示器。



所有飛利浦顯示器之設計與製造均符合高標準，並具有優異性能，便於使用和安裝。如果您在安裝或使用本產品過程中遇到任何困難，請直接與飛利浦聯絡，以便享受您的「飛利浦第一選擇保固」。根據本三年保固合約，在購貨後第一年，本公司將於收到您退回產品後的48小時內為您提供代用產品。如果您在購買顯示器後第二年或第三年遇到問題，我們將於五個工作日內為您免費修理，但您須承擔產品返修的運費。

## 有限保固書（電腦顯示器）

請按此處取得[Warranty Registration Card](#).

**三年免費人工/三年免費部件修理/一年更換\***

*\* 在第一年，產品退回後兩個營業日內予以更換新產品或經過翻新符合原規格的產品。在第二年和第三年，您必須承擔產品返修運費。*

### 誰享受保固？

欲獲得保固服務，您必須持有購貨證明。該證明可以是付款收據，也可以是載明您購買產品的其它文件。將該證明與用戶手冊存放一處，以便查找。

### 保固內容是什麼？

保固自購貨之日起開始。在此後三年中，所有零件可返廠修理或更換，人工免費。自購貨之日起三年後，您必須承擔更換或修理所有零件的費用，包括人工費用。

所有零件—包括修理和更換零件—僅享受原保固期。一旦原產品保固期屆滿，所有更換和修理產品及附件之保固即告終止。

### 哪些條件不符合保固？



保固不包括下列內容：

- 以下各項涉及之人工費用：安裝或設定產品、調整產品上的客戶控制器、安裝或修理產品外部的天線系統。
- 由於濫用、事故、未經授權修理或其它飛利浦消費者電子公司無法控制的原因所導致的產品修理及 / 或零件更換。
- 由於信號狀況或電纜或設備外部的天線系統造成的接收故障。
- 將產品用於未經指定、批准及 / 或授權使用的國家所導致的修改或改動或因此類修改造成產品損壞而導致的修理。
- 源於本產品的意外損失或連帶損失。（某些州不允許排除意外損失或連帶損失，因此該排除條款對您可能不適用。此類損失包括但不限於預先錄制的材料，無論是否享有版權。）
- 產品型號或生產號被改動、刪除、移除或無法辨認。

何處提供修理服務？

經飛利浦消費者電子公司批准正式經銷產品的所有國家均提供保固服務。若飛利浦家電產品公司未在該國分銷本產品，當地飛利浦服務機構將嘗試提供服務（若有關備件和技術手冊無貨，可能發生延遲）。

我從何處獲得更多資訊？

欲獲得更多資訊，請電飛利浦客戶服務中心：[\(877\) 835-1838](tel:877-835-1838)（僅限美國客戶）或 [\(919\) 573-7855](tel:919-573-7855)。

*請求服務之前.....*

請求服務之前請查閱用戶手冊。手冊中有關各種控制器調整的說明可能解決您的問題。

在美國、波多黎各或美屬維爾京群島獲取保固服務.....

欲獲得產品協助或瞭解服務方法，請電飛利浦客戶服務中心：

飛利浦客戶服務中心

[\(877\) 835-1838](tel:877-835-1838)或 [\(919\) 573-7855](tel:919-573-7855)

（在美國、波多黎各和美屬維爾京群島，所有隱含擔保一包括適銷性和特殊用途適用性隱含

擔保一均不得超出本明確擔保之期限。但是，由於某些州不允許對隱含擔保期限作出限制，本限制對您可能不適用。）

在加拿大獲取保固服務.....

請電飛利浦：

(800) 479-6696

飛利浦加拿大維修站或任何授權服務中心均提供三年免費部件和人工。

（在加拿大，本保固書取代所有其它擔保。除此之外沒有任何其它明確或隱含擔保，包括有關適銷性或特殊用途適用性之隱含擔保。在任何情況下，飛利浦對直接、間接、特殊、意外或連帶損失均不承擔賠償責任，無論其發生方式如何，即使事前被告知發生損失之可能性亦不例外。）

**記住：**請在下面記錄產品上載明之型號和序號。

**型號 #** \_\_\_\_\_

**序號 #** \_\_\_\_\_

本保固書賦予您特定法律權利。由於各州／省情況不同，您還可能享有其它權利。

與飛利浦聯絡之前，請準備以下資訊，以便我們迅速為您排除故障。

- 飛利浦產品類型編號
  - 飛利浦產品序號
  - 購貨日期（可能需要購貨證明複印件）
  - 用於PC環境的處理器：
    - 2CUP 及圖形卡名稱與驅動程式版本
    - 操作系統
    - 所使用的應用程式
  - 安裝的其它卡
- 準備以下資訊也有助於加快我們的工作速度：
- 您的購貨證明，載有：\_購貨日期、經銷商名稱、產品型號和產品序號。

- 代用產品交付使用之詳細地址。

### 只需一通電話

飛利浦客戶服務中心遍佈全世界。在美國，您可以在週一到週五早上 8:00 到晚上 9:00 (東部時間，ET)、星期六早上 10:00 到晚上 5:00 (東部時間，ET) 以下列任何一個電話聯絡飛利浦客戶服務中心。

關於更多客戶服務中心以及更多飛利浦產品的資訊，請參閱我們的網站：

網站：<http://www.philips.com>

安裝液晶顯示器驅動程式

下載及打印說明

## 下載及打印

---

安裝液晶顯示器驅動程式

系統要求:

- 使用視窗2000/XP/Vista或更新版本的個人電腦
- 您可以在 /PC/drivers/ 中找到 ".inf/.icm/.cat" 驅動程式。

*注意: 安裝前首先參閱 "Readme.txt" 文件。*

請參閱 <http://www.p4c.philips.com/>，下載最新版的顯示器驅動程式。

---

本頁內容可選用 .pdf 文件格式閱讀。先將 PDF 文件下載至電腦硬盤內，然後通過 Acrobat Reader 或瀏覽器觀讀并打印。

如尚未安裝 Adobe® Acrobat Reader，請點擊鏈接安裝該軟體。[PC 用 Adobe® Acrobat Reader](#) / [Macintosh 用 Adobe® Acrobat Reader](#)。

下載說明:

下載文件時:

1. 在下面圖標上點擊并按住滑鼠。（視窗 95/98/2000/Me/XP/Vista 用戶右鍵點擊）

下載



223E1.pdf

2. 在出現的菜單上，選擇“保存鏈接為…”，“保存目標為…”或“下載鏈接存盤”。

3. 選好存放地點；點擊“保存”（如出現提示存放為“文件”或“源址”，選擇“源

址” ) 。

*打印說明:*

打印本手冊:

打開本手冊文件後，按照你的打印機說明打印所需頁數。

[返回頁首](#)

---