

Home

Безопасност  
и отстраняване  
на неизправности

Относно това  
ръководство

Информация  
за продукта

Инсталиране на  
Вашия монитор

Показване  
на екрана

Обслужване на  
клиентите и гаранции

Зареждане  
и печатане

### LCD Monitor **223E1**

[www.philips.com/welcome](http://www.philips.com/welcome)



Мерки за безопасност и  
поддръжка

Често срещани въпроси

Отстраняване на  
неизправности

Регулационна информация

## Информация за безопасността и отстраняване на неизправности

### Предпазни мерки и поддръжка



**ПРЕДУПРЕЖДЕНИЕ:** Използването на контроли, настройки и процедури, различни от описаните в тази документация, може да доведат до риск от удар, опасност от електрически ток и/или механични опасности.

Прочетете и следвайте тези инструкции, когато свързвате и използвате вашия компютърен монитор:

#### Експлоатация:

- Дръжте монитора далеч от директна слънчева светлина, печки и други източници на топлина.
- Отстранете всички предмети, които биха могли да попаднат във вентилационните отвори или да попречат на електрониката на монитора да се охлажда.
- Не запушвайте вентилационните отвори на корпуса.
- При избора на място за монитора осигурете лесен достъп до щепсела и контакта.
- Ако изключите монитора чрез изваждане на захранващия кабел или на правотоковия захранващ кабел, изчакайте 6 секунди, преди да включите отново захранващия кабел или правотоковия захранващ кабел за нормална експлоатация.
- Моля използвайте винаги стандартен захранващ кабел, предоставен от Philips. Ако захранващият кабел липсва, моля обърнете се към вашия местен сервизен център. (вж. "Потребителски информационен център")
- Не подлагайте дисплея с течни кристали на силни вибрации или силен натиск по време на работа.
- Не удряйте и не изпускайте монитора по време на работа или транспортиране.

#### Поддръжка :

- За да предотвратите поведата на дисплея, не прилагайте прекомерен натиск върху панела с течни кристали. Когато местите монитора, хващайте го за корпуса, за да го вдигнете; не вдигайте монитора, като поставяте ръцете или пръстите си върху дисплея с течни кристали.
- Изключете монитора от ел. мрежата, ако няма да го използвате за продължителен период от време.
- Изключете монитора от ел. мрежата, ако искате да го почистите с леко навлажнено парче плат. Екранът може да се почисти със сухо парче плат при изключено

захранване. Никога не използвайте органични разтворители, като алкохол или разтворители на амонячна основа, за почистване на монитора.

- За да избегнете риска от електрически удар или трайна повреда на монитора, не го излагайте на прах, дъжд, вода или прекомерно влажна среда.
- Ако вашият монитор се намокри, избършете го с парче сух плат колкото е възможно по-скоро.
- Ако в монитора ви попадне чуждо тяло или вода, веднага изключете захранването и извадете захранващия кабел от контакта. След това отстранете чуждото тяло или водата и изпратете монитора в сервизния център.
- Не съхранявайте и не използвайте дисплея с течни кристали на места, изложени на топлина, директна слънчева светлина или силен студ.
- С цел поддържане на монитора в добро състояние и годност за дългосрочна употреба използвайте монитора на място, което отговаря на следните изисквания по отношение на температура и влажност.
  - Температура: 0-40°C 32-95°F
  - Влажност: 20-80% относителна влажност
- **ВАЖНО:** Когато оставяте компютъра си без надзор, винаги активирайте движещ се скрийнсейвър. Включете и програма за периодично опресняване на екрана ако на LCD монитора е показано непроменящо се статично съдържание. Ако на монитора продължително време има статични изображения, това може да доведе до прегаряне на екрана, известно още като остатъчен образ или "образ призрак". В повечето случаи това прегаряне или този остатъчен образ или "образ призрак" ще изчезнат постепенно с времето след като изключите захранването.

**ВНИМАНИЕ:** *Сериозни симптоми на прегаряне, остатъчен образ или "образ призрак" няма да изчезнат и не могат да бъдат поправени. Горелосочените неизправности не се покриват от гаранцията.*

#### Сервизно обслужване:

- Капакът трябва да се отваря само от квалифициран сервизен персонал.
- Ако за ремонта или сглобяването е необходим някакъв документ, моля свържете се с вашия местен сервизен център. (вж. глава " Потребителски информационен център ")
- За информация относно транспорта вж. " Физически характеристики ".
- Не оставяйте монитора в кола/багажник, изложени на директна слънчева светлина.



Консултирайте се със сервизен техник, ако мониторът не работи нормално или не сте сигурни какво да предприемете, когато вече сте изпълнили инструкциите, изложени в това ръководство.

**ВРЪЩАНЕ КЪМ НАЧАЛОТО НА СТРАНИЦАТА**

Безопасност и  
отстраняване на проблеми  
Общи често задавани  
въпроси

Съвместимост с други  
периферни устройства  
Технология на LCD панела

Стандарти за ергономия,  
екология и безопасност

Отстраняване на проблеми

Разпоредби

## Често задавани въпроси

---

### Общи често задавани въпроси

**В1:** Когато инсталирам монитора, какво трябва да направя, ако на екрана се появи съобщение "Cannot display this video mode" (Този видео режим не може да бъде показан)?

**О:** Препоръчителна резолюция за Philips 21,5": 1920 x 1080 @60Hz.

1. Отстранете всички кабели, след което свържете компютъра към монитора, който сте използвали до сега.
2. В менюто Start (Старт) на Windows изберете Settings (Настройки)/Control Panel (Контролен панел). В прозореца Control Panel (Контролен панел), изберете иконата Display (Дисплей). В Display Control Panel (Контролен панел на дисплея), изберете раздел 'Settings' (Настройки). В раздел setting (настройки), кутиятката 'desktop area' (област на работния плот), преместете плъзгача на 1920 x 1080 пиксела (21,5").
3. Отворете 'Advanced Properties' (Разширени настройки), задайте Refresh Rate (Скорост на опресняване) от 60Hz, след което натиснете ОК (ОК).
4. Рестартирайте компютъра си и повторете стъпки 2 и 3, за да потвърдите дали Вашият компютър е настроен на 1920 x 1080@60Hz (21,5").
5. Изключете компютъра, изключете стартия монитор и включете Вашия Philips LCD монитор.
6. Включете монитора и включете компютъра.

---

**В2:** Каква е препоръчителната скорост на опресняване за Вашия LCD монитор?

**О:** Препоръчителната скорост на опресняване на LCD мониторите е 60Hz. В случай на смущения на екрана, можете да настроите монитора на 75Hz, за да проверите дали смущението ще изчезне.

---

**В3:** Какво представляват файловете с разширения .inf и .icm на CD-ROM? Как да инсталирам драйверите (.inf и .icm)?

**О:** Това са драйверите на Вашия монитор. Следвайте инструкциите в ръководството на потребителя, за да инсталирате драйверите. Вашият

компютър може да поиска драйверите на монитора (.inf и .icm файлове) или диска с драйверите, когато инсталирате монитора за пръв път. Следвайте инструкциите и поставете (включеният CD-ROM) от пакета. Драйверите на монитора (.inf и .icm файлове) ще бъдат инсталирани автоматично.

---

**V4:Как да настроя резолюцията?**

**O:** Вашата видео карта/драйвери и мониторът заедно определят наличните резолюции. Можете да изберете желаната резолюция от Windows® Control Panel (Контролен панел) с "Display properties" (Свойства на дисплея).

---

**V5:Какво ще стане ако сбъркам докато конфигурирам монитора?**

**O:**Просто натиснете бутона ОК, след което 'Reset' (Възстанови), за да върнете първоначалните фабрични настройки.

---

**V6:Устойчив ли е LCD екранът на драскотини?**

**O:** Като цяло препоръчваме повърхността на панела да не се подлага на излишен шок и да се предпазва от остри или тъпи предмети. Когато боравите с монитора, уверете се, че върху повърхността на панела не се прилага налягане или сила. Това може да окаже влияние на гаранционите условия.

---

**V7:Как се почиства LCD повърхността?**

**O:**За стандартно почистване използвайте чиста, мека кърпа. За по-щателно почистване, използвайте изопропил алкохол. Не използвайте разтворители, като например етил алкохол, етанол, ацетон, хексан и др.

---

**V8:Мога ли да променя настройките на цветовете на моя монитор?**

**O:**Да, можете да промените настройките на цветовете от екранното меню, като направите следното:

1. Натиснете "ОК", за да отворите екранното меню

2. Натиснете "стрелка надолу", за да изберете опцията "Color" (Цвят) и натиснете "OK", за да влезете в настройките на цветовете. Има три настройки, които са показани по-долу.

а. Color Temperature (Цветна температура); Щестте настройки са 5000K, 6500K, 7500K, 8200K, 9300K и 11500K. С настройките до 5000K, панелът изглежда "топъл", с червено-бял тон, а при цветна температура от 11500K, тонирането е "студено, синьо-бяло".

б. sRGB; този стандарт се използва, за да се гарантира правилната размяна на цветове между различни устройства (напр. цифрови камери, монитори, принтери, скенери и др.)

с. User Define (Потребителски); потребителят избира предпочитаната настройка за цвета като настройва червеното, зеленото и синьото.

\*Единица за цвета на светлината, която се излъчва от обект, докато той бива нагриван. Тази единица се изразява с помощта на абсолютна скала (градуси Келвин). По ниските температури по Келвин, като напр. 2004K са червени; по-високите, като напр. 9300K, са сини. Неутралната температура е бяла, 6504K.

---

#### **V9:Може ли Philips LCD мониторът да се монтира на стена?**

**O:**Да. Philips LCD мониторът предлага тази опция. Стандартните отвори за стойка VESA на гърба на монитора позволяват на потребителя да монтира Philips монитора на повечето стандартни VESA стойки или аксесоари. Предлагаме Ви да се свържете с търговски редставител на Philips за повече информация.

**ВРЪЩАНЕ В НАЧАЛОТО НА СТРАНИЦАТА**

---

#### **Съвместимост с други периферни устройства**

#### **V10:Мога ли да свържа моя LCD монитор към произволен компютър, работна станция или Mac?**

**O:**Да. Всички LCD монитори на Philips са напълно съвместими със стандартните компютри, Mac-ове и работни станции. Нуждаете се от накрайник за кабела, за да свържете монитора с Mac система. Моля, свържете се с търговски редставител на Philips за повече информация.

### **B11: LCD мониторите на Philips поддържат ли "Plug-and-Play"?**

**O:** Да, мониторите са с Plug-and-Play за Windows® 95, 98, 2000, XP, Vista и Linux.

---

[ВРЪЩАНЕ В НАЧАЛОТО НА СТРАНИЦАТА](#)

---

### **Технология на LCD панела**

#### **B12: Каква е наличната широкоекранна технология?**

**O:** В момента, панели от типа IPS предлагат най-добър контраст в сравнение с технологиите MVA или PVA . TN панелите са се развили с годините, но все още не могат да достигнат контраста на IPS панела.

---

[ВРЪЩАНЕ В НАЧАЛОТО НА СТРАНИЦАТА](#)

---

### **Стандарти за ергономия, екология и безопасност**

#### **Q13: Какво означава фиксиране на изображението, прегаряне, остатъчен образ, изображение "призрак" на LCD панелите?**

**O:** Непрекъснато показване на неподвижни или статични изображения продължително време може да доведе до "прегаряне", познато също като "остатъчен образ" или изображение "призрак". Прегаряне, остатъчен образ или изображение "призрак" - това е добре познат феномен за LCD технологията. В повечето случаи този прегорял или остатъчен образ, или това изображение "призрак" изчезват постепенно след като уредът е бил изключен за известно време.

Винаги активирайте подвижен скрийнсейвър, когато оставяте монитора без надзор.

Винаги активирайте програма за периодично опресняване на екрана на LCD монитора при показване на статично съдържание.

**ПРЕДУПРЕЖДЕНИЕ:** Сериозни симптоми на прегаряне, остатъчен образ или изображение "призрак" **няма** да изчезнат и **не могат** да се поправят. Повредата, описана по-горе, не се покрива от гаранцията.

**B14: Защо моят екран не показва ясен текст, а буквите са назъбени?**

**O:** Вашият LCD монитор работи най-добре при оптималната си резолюция от 1920 x 1080@60Hz. За най-добри резултати, моля, използвайте тази резолюция.

[ВРЪЩАНЕ В НАЧАЛОТО НА СТРАНИЦАТА](#)



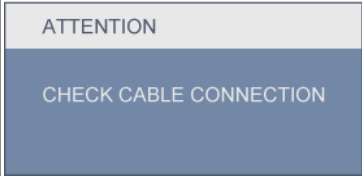
Безопасност и  
отстраняване на проблеми  
Често задавани въпроси



Често срещани проблеми  
Проблеми с изображението

Разпоредби

## Отстраняване на проблеми

Тази страница съдържа информация за проблемите, които могат да се решат от потребителя. Ако проблемът не изчезне след като сте тествали тези решения, свържете се с представител от обслужване на клиенти на Philips.

Често срещани проблеми	
Ако се сблъскате с този проблем	Опитайте това
<p>Няма изображение (Индикаторът за вкл./изкл. не свети)</p>	<ul style="list-style-type: none"> <li>Уверете се, че захранващият кабел е включен към контакта и към монитора.</li> <li>Убедете се, че бутонът за вкл./изкл. отпред на монитора е в положение OFF (ИЗКЛ.), след което го натиснете така, че да бъде в позиция ON (ВКЛ.).</li> </ul>
<p>Няма изображение (Индикаторът за вкл./изкл. е бял и примигва)</p>	<ul style="list-style-type: none"> <li>Убедете се, че компютърът е включен.</li> <li>Уверете се, че сигналният кабел е правилно свързан към компютъра.</li> <li>Уверете се, че щифтчетата на кабела на монитора не са огънати. Ако да, сменете кабела.</li> <li>Функцията Energy Saving (Икономичен режим) може би е активирана.</li> </ul>
<p>На екрана пише</p> 	<ul style="list-style-type: none"> <li>Уверете се, че кабелът на монитора е правилно свързан към компютъра. (Вижте и ръководството за бърз старт).</li> <li>Проверете дали кабелът на монитора е с огънати щифтчета.</li> <li>Убедете се, че компютърът е включен.</li> </ul>
<p>Бутонът AUTO (АВТ.) не функционира в режим VGA.</p>	<ul style="list-style-type: none"> <li>Тази автоматична функция важи само за режим VGA-Analog (VGA аналогов). Ако резултатът не е задоволителен, можете ръчно да конфигурирате настройките чрез екранното меню. Обърнете внимание, че Auto Function (Авт. функция) не е приложима за режим DVI-Digital (DVI цифров), защото не е необходима там.</li> </ul>
Проблеми с изображението	

<p>Изображението не е центрирано.</p>	<ul style="list-style-type: none"> <li>● Натиснете бутона Auto (Авт.).</li> <li>● Настройте положението на екрана с помощта на функциите на екранното меню Phase/Clock (Фаза/Честота) в Setup (Настройки).</li> </ul>
<p>Изображението вибрира на екрана.</p>	<ul style="list-style-type: none"> <li>● Проверете дали игналният кабел е правилно свързан с графичната карта или с компютъра.</li> </ul>
<p>Появяват се вертикални линии.</p> 	<ul style="list-style-type: none"> <li>● Натиснете бутона Auto (Авт.).</li> <li>● Отстранете вертикалните линии с помощта на функциите на екранното меню Phase/Clock (Фаза/Честота) в Setup (Настройки).</li> </ul>
<p>Появяват се хоризонтални линии.</p> 	<ul style="list-style-type: none"> <li>● Натиснете бутона Auto (Авт.).</li> <li>● Отстранете вертикалните линии с помощта на функциите на екранното меню Phase/Clock (Фаза/Честота) в Setup (Настройки).</li> </ul>
<p>Изображението изглежда размазано, неясно или прекалено тъмно.</p>	<ul style="list-style-type: none"> <li>● Настройте контраста и яркостта от екранното меню.</li> </ul>
<p>Остатъчен образ, прегаряне или изображение "призрак" остават на екрана след като захранването е изключено.</p>	<ul style="list-style-type: none"> <li>● Непрекъснато показване на неподвижни или статични изображения продължително време може да доведе до "прегаряне", познато също като "остатъчен образ" или изображение "призрак". Прегаряне, остатъчен образ или изображение "призрак" - това е добре познат феномен за LCD технологията. В повечето случаи този прегорял или остатъчен образ, или това изображение "призрак" изчезват постепенно след като уредът е бил изключен за известно време.</li> <li>● Винаги активирайте подвижен скрийнсейвър, когато оставяте монитора без надзор.</li> <li>● Винаги активирайте програма за периодично опресняване на екрана на LCD монитора при показване на статично съдържание.</li> </ul>

Изображението изглежда разкривено.  
Текстът е неясен или замъглен.

- Настройте резолюцията на екрана на компютъра на същия режим като препоръчителната оптимална резолюция на монитора.

Зелени, червени, сини, тъмни и бели точки се появяват на екрана.

- Оставащите точки са нещо нормално за течния кристал, използван в днешните технологии. [Моля, вижте политиката за пикселите за повече информация.](#)

За допълнителна помощ, вижте списъка с [Потребителски информационни центрове](#) и се свържете с представител от обслужване на клиенти на Philips.

[ВРЪЩАНЕ В НАЧАЛОТО НА СТРАНИЦАТА](#)

[TCO Displays 5.0 Information](#)

[Recycling Information for Customers](#)

[Waste Electrical and Electronic Equipment-WEEE](#)

[CE Declaration of Conformity](#)

[Energy Star Declaration](#)

[Federal Communications Commission \(FCC\) Notice \(U.S. Only\)](#)

[FCC Declaration of Conformity](#)

[Commission Federale de la Communication \(FCC Declaration\) EN 55022 Compliance \(Czech Republic Only\)](#)

[Polish Center for Testing and Certification Notice](#)

[North Europe \(Nordic Countries\) Information](#)

[BSMI Notice \(Taiwan Only\)](#)

[Ergonomie Hinweis \(nur Deutschland\)](#)

[Philips End-of-Life Disposal](#)

[China RoHS](#)

[Lead-free Product](#)

[Troubleshooting](#)

[Frequently Asked Questions \(FAQs\)](#)

## Regulatory Information

Available for selective models

### TCO Displays 5.0 Information



**Congratulations,  
Your display is designed for both you and the planet!**

This display carries the TCO Certified label. This ensures that the display is designed for minimal impact on the climate and natural environment, while offering all the performance expected from top of the line electronic products. TCO Certified is a third party verified program, where every product model is tested by an accredited independent test laboratory. TCO Certified represents one of the toughest certifications for displays worldwide.

#### Some of the Usability features of the TCO Displays 5.0 requirements:

##### *Visual Ergonomics*

Good visual ergonomics in order to improve the working environment for the user and to reduce sight and strain problems. Important parameters are:

- Light levels without color tint, Uniform color and luminance, Wide color gamut
- Calibrated color temperature and gamma curve
- Wide luminance level, Dark black levels, Low motion blur

##### *Electrical Safety*

- Product fulfills rigorous safety standards

##### *Emissions*

- Low alternating electric and magnetic fields emissions
- Low acoustic noise emissions

#### Some of the Environmental features of the TCO Displays 5.0 requirements:

- The brand owner demonstrates corporate social responsibility and has a certified environmental management system (EMAS or ISO 14001)
- Very low energy consumption both in on- and standby mode
- Restrictions on chlorinated and brominated flame retardants, plasticizer and polymers
- Restrictions on heavy metals such as cadmium, mercury and lead (RoHS compliance)
- Both product and product packaging is prepared for recycling
- The brand owner offers take-back options

The requirements included in this label have been developed by TCO Development in co-operation with scientists, experts, users as well as manufacturers all over the world. Since the end of the 1980s TCO has been involved in influencing the development of IT equipment in a more user-friendly direction. Our labeling system started with displays in 1992 and is now requested by users and IT-manufacturers all over the world.

For more information, please visit [www.tcodevelopment.com](http://www.tcodevelopment.com)

For displays with glossy bezels the user should consider the placement of the display as the bezel may cause disturbing

reflections from surrounding light and bright surfaces.



Technology for you and the planet

[RETURN TO TOP OF THE PAGE](#)

---

### Recycling Information for Customers

There is currently a system of recycling up and running in the European countries, such as The Netherlands, Belgium, Norway, Sweden and Denmark.

In Asia Pacific, Taiwan, the products can be taken back by Environment Protection Administration (EPA) to follow the IT product recycling management process, detail can be found in web site [www.epa.gov.tw](http://www.epa.gov.tw)

The monitor contains parts that could cause damage to the nature environment. Therefore, it is vital that the monitor is recycled at the end of its life cycle.

For help and service, please contact [Consumers Information Center](#) or [F1rst Choice Contact Information Center](#) in each country.

[RETURN TO TOP OF THE PAGE](#)

---

### Waste Electrical and Electronic Equipment-WEEE

Attention users in European Union private households



This marking on the product or on its packaging illustrates that, under European Directive 2002/96/EC governing used electrical and electronic appliances, this product may not be disposed of with normal household waste. You are responsible for disposal of this equipment through a designated waste electrical and electronic equipment collection. To determine the locations for dropping off such waste electrical and electronic, contact your local government office, the waste disposal organization that serves your household or the store at which you purchased the product.

Attention users in United States:

Like all LCD products, this set contains a lamp with Mercury. Please dispose of according to all Local, State and Federal laws. For the disposal or recycling information, contact [www.mygreenelectronics.com](http://www.mygreenelectronics.com) or [www.eiae.org](http://www.eiae.org).

[RETURN TO TOP OF THE PAGE](#)

---



#### EPEAT

"The EPEAT (Electronic Product Environmental Assessment Tool) program evaluates computer desktops, laptops, and monitors based on 51 environmental criteria developed through an extensive stakeholder consensus process supported by US EPA.

EPEAT system helps purchasers in the public and private sectors evaluate, compare and select desktop computers, notebooks and monitors based on their environmental attributes. EPEAT also provides a clear and consistent set of performance criteria for the design of products, and provides an opportunity for manufacturers to secure market recognition for efforts to reduce the environmental impact of its products."

#### Benefits of EPEAT

Reduce use of primary materials

Reduce use of toxic materials

Avoid the disposal of hazardous waste EPEAT'S requirement that all registered products meet ENERGY STAR's energy efficiency specifications, means that these products will consume less energy throughout their life.

[RETURN TO TOP OF THE PAGE](#)

---

ROHS is a European Directive aiming to control the use of certain hazardous substances in the production of new electrical and electronic equipment. Philips has completely eliminated four of six RoHS-banned substances from its products by 1998-eight full years before compliance was required and has lowered usage of the remaining substances significantly below the mandated levels.

[RETURN TO TOP OF THE PAGE](#)

---

#### CE Declaration of Conformity

This product is in conformity with the following standards

- EN60950-1:2001 (Safety requirement of Information Technology Equipment)
- EN55022:2006 (Radio Disturbance requirement of Information Technology Equipment)
- EN55024:1998 (Immunity requirement of Information Technology Equipment)
- EN61000-3-2:2006 (Limits for Harmonic Current Emission)
- EN61000-3-3:1995 (Limitation of Voltage Fluctuation and Flicker)

following provisions of directives applicable

- 2006/95/EC (Low Voltage Directive)
- 2004/108/EC (EMC Directive)

and is produced by a manufacturing organization on ISO9000 level.

The product also comply with the following standards

- ISO13406-2 (Ergonomic requirement for Flat Panel Display)
- GS EK1-2000 (GS specification)
- prEN50279:1998 (Low Frequency Electric and Magnetic fields for Visual Display)
- MPR-II (MPR:1990:8/1990:10 Low Frequency Electric and Magnetic fields)
- TCO'03, TCO Displays 5.0 (Requirement for Environment Labelling of Ergonomics, Energy, Ecology and Emission, TCO: Swedish Confederation of Professional Employees) for TCO versions

[RETURN TO TOP OF THE PAGE](#)

### Energy Star Declaration

This monitor is equipped with a function for saving energy which supports the VESA Display Power Management Signaling (DPMS) standard. This means that the monitor must be connected to a computer which supports VESA DPMS. Time settings are adjusted from the system unit by software.

	VESA State	LED Indicator	Power Consumption
Normal operation	ON (Active)	White	< 28 W (typ.)
Power Saving Alternative 2 One step	Sleep	White Blinking	< 0.8 W (typ.)
	Switch Off	Off	< 0.5 W (typ.)



As an ENERGY STAR® Partner, we have determined that this product meets the ENERGY STAR® guidelines for energy efficiency.



We recommend you switch off the monitor when it is not in use for a long time.

[RETURN TO TOP OF THE PAGE](#)

### Federal Communications Commission (FCC) Notice (U.S. Only)



This equipment has been tested and found to comply with the limits for a Class B digital device, pursuant to Part 15 of the FCC Rules. These limits are designed to provide reasonable protection against harmful interference in a residential installation. This equipment generates, uses and can radiate radio frequency energy and, if not installed and used in accordance with the instructions, may cause harmful interference to radio communications. However, there is no guarantee that interference will not occur in a particular installation. If this equipment does cause harmful interference to radio or television reception, which can be determined by turning the equipment off and on, the user is encouraged to try to correct the interference by one or more of the following measures:

- Reorient or relocate the receiving antenna.
- Increase the separation between the equipment and receiver.
- Connect the equipment into an outlet on a circuit different from that to which the receiver is connected.
- Consult the dealer or an experienced radio/TV technician for help.



Changes or modifications not expressly approved by the party responsible for compliance could void the user's authority to operate the equipment.

Use only RF shielded cable that was supplied with the monitor when connecting this monitor to a computer device.

To prevent damage which may result in fire or shock hazard, do not expose this appliance to rain or excessive moisture.

THIS CLASS B DIGITAL APPARATUS MEETS ALL REQUIREMENTS OF THE CANADIAN INTERFERENCE-CAUSING EQUIPMENT REGULATIONS.

[RETURN TO TOP OF THE PAGE](#)

---

### FCC Declaration of Conformity

Declaration of Conformity for Products Marked with FCC Logo,  
United States Only



This device complies with Part 15 of the FCC Rules. Operation is subject to the following two conditions: (1) this device may not cause harmful interference, and (2) this device must accept any interference received, including interference that may cause undesired operation.

[RETURN TO TOP OF THE PAGE](#)

---

### Commission Federale de la Communication (FCC Declaration)



Cet équipement a été testé et déclaré conforme aux limites des appareils numériques de class B, aux termes de l'article 15 Des règles de la FCC. Ces limites sont conçues de façon à fournir une protection raisonnable contre les interférences nuisibles dans le cadre d'une installation résidentielle. CET appareil produit, utilise et peut émettre des hyperfréquences qui, si l'appareil n'est pas installé et utilisé selon les consignes données, peuvent causer des interférences nuisibles aux communications radio. Cependant, rien ne peut garantir l'absence d'interférences dans le cadre d'une installation particulière. Si cet appareil est la cause d'interférences nuisibles pour la réception des signaux de radio ou de télévision, ce qui peut être décelé en fermant l'équipement, puis en le remettant en fonction, l'utilisateur pourrait essayer de corriger la situation en prenant les mesures suivantes:

- Réorienter ou déplacer l'antenne de réception.
- Augmenter la distance entre l'équipement et le récepteur.
- Brancher l'équipement sur un autre circuit que celui utilisé par le récepteur.
- Demander l'aide du marchand ou d'un technicien chevronné en radio/télévision.



Toutes modifications n'ayant pas reçu l'approbation des services compétents en matière de conformité est susceptible d'interdire à l'utilisateur l'usage du présent équipement.

N'utiliser que des câbles RF armés pour les connections avec des ordinateurs ou périphériques.

CET APPAREIL NUMERIQUE DE LA CLASSE B RESPECTE TOUTES LES EXIGENCES DU REGLEMENT SUR LE MATERIEL BROUILLEUR DU CANADA.



[RETURN TO TOP OF THE PAGE](#)

## EN 55022 Compliance (Czech Republic Only)

This device belongs to category B devices as described in EN 55022, unless it is specifically stated that it is a Class A device on the specification label. The following applies to devices in Class A of EN 55022 (radius of protection up to 30 meters). The user of the device is obliged to take all steps necessary to remove sources of interference to telecommunication or other devices.

Pokud není na typovém štítku počítače uvedeno, že spadá do do třídy A podle EN 55022, spadá automaticky do třídy B podle EN 55022. Pro zařízení zařazená do třídy A (chranné pásmo 30m) podle EN 55022 platí následující. Dojde-li k rušení telekomunikačních nebo jiných zařízení je uživatel povinen provést taková opatření, aby rušení odstranil.

[RETURN TO TOP OF THE PAGE](#)

## Polish Center for Testing and Certification Notice

The equipment should draw power from a socket with an attached protection circuit (a three-prong socket). All equipment that works together (computer, monitor, printer, and so on) should have the same power supply source.

The phasing conductor of the room's electrical installation should have a reserve short-circuit protection device in the form of a fuse with a nominal value no larger than 16 amperes (A).

To completely switch off the equipment, the power supply cable must be removed from the power supply socket, which should be located near the equipment and easily accessible.

A protection mark "B" confirms that the equipment is in compliance with the protection usage requirements of standards PN-93/T-42107 and PN-89/E-06251.

### ***Wymagania Polskiego Centrum Badań i Certyfikacji***

Urządzenie powinno być zasilane z gniazda z przyłączonym obwodem ochronnym (gniazdo z kołkiem). Współpracujące ze sobą urządzenia (komputer, monitor, drukarka) powinny być zasilane z tego samego źródła.

Instalacja elektryczna pomieszczenia powinna zawierać w przewodzie fazowym rezerwową ochronę przed zwarciami, w postaci bezpiecznika o wartości znamionowej nie większej niż 16A (amperów).

W celu całkowitego wyłączenia urządzenia z sieci zasilania, należy wyjąć wtyczkę kabla zasilającego z gniazdka, które powinno znajdować się w pobliżu urządzenia i być łatwo dostępne.

Znak bezpieczeństwa "B" potwierdza zgodność urządzenia z wymaganiami bezpieczeństwa użytkowania zawartymi w PN-93/T-42107 i PN-89/E-06251.

### ***Pozostałe instrukcje bezpieczeństwa***

- Nie należy używać wtyczek adapterowych lub usuwać kołka obwodu ochronnego z wtyczki. Jeżeli konieczne jest użycie przedłużacza to należy użyć przedłużacza 3-żyłowego z prawidłowo połączonym przewodem ochronnym.
- System komputerowy należy zabezpieczyć przed nagłymi, chwilowymi wzrostami lub spadkami napięcia, używając eliminatora przepięć, urządzenia dopasowującego lub bezzakłócenowego źródła zasilania.
- Należy upewnić się, aby nie leżało na kablach systemu komputerowego, oraz aby kable nie były umieszczone w miejscu, gdzie można byłoby na nie nadeptywać lub potykać się o nie.
- Nie należy rozlewać napojów ani innych płynów na system komputerowy.
- Nie należy wpychać żadnych przedmiotów do otworów systemu komputerowego, gdyż może to spowodować pożar lub porażenie prądem, poprzez zwarcie elementów wewnętrznych.
- System komputerowy powinien znajdować się z dala od grzejników i źródeł ciepła. Ponadto, nie należy blokować otworów wentylacyjnych. Należy unikać kładzenia luźnych papierów pod komputer oraz umieszczania komputera w ciasnym miejscu bez możliwości cyrkulacji powietrza wokół niego.

[RETURN TO TOP OF THE PAGE](#)

---

### North Europe (Nordic Countries) Information

Placering/Ventilation

**VARNING:**

FÖRSÄKRA DIG OM ATT HUVUDBRYTARE OCH UTTAG ÄR LÄTÅTKOMLIGA, NÄR DU STÄLLER DIN UTRUSTNING PÅPLATS.

Placering/Ventilation

**ADVARSEL:**

SØRG VED PLACERINGEN FOR, AT NETLEDNINGENS STIK OG STIKKONTAKT ER NEMT TILGÆNGELIGE.

Paikka/Ilmankierto

**VAROITUS:**

SIJOITA LAITE SITEN, ETTÄ VERKKOJOHTO VOIDAAN TARVITTAESSA HELPOSTI IRROTTAA PISTORASIESTA.

Plassering/Ventilasjon

**ADVARSEL:**

NÅR DETTE UTSTYRET PLOSSERES, MÅ DU PASSE PÅ AT KONTAKTENE FOR STØMTILFØRSEL ER LETTE Å NÅ.

[RETURN TO TOP OF THE PAGE](#)

---

### BSMI Notice (Taiwan Only)

符合乙類資訊產品之標準

[RETURN TO TOP OF THE PAGE](#)

---

### Ergonomie Hinweis (nur Deutschland)

Der von uns gelieferte Farbmonitor entspricht den in der "Verordnung über den Schutz vor Schäden durch Röntgenstrahlen" festgelegten Vorschriften.

Auf der Rückwand des Gerätes befindet sich ein Aufkleber, der auf die Unbedenklichkeit der Inbetriebnahme hinweist, da die Vorschriften über die Bauart von Störstrahlern nach Anlage III  $\alpha$  5 Abs. 4 der Röntgenverordnung erfüllt sind.

Damit Ihr Monitor immer den in der Zulassung geforderten Werten entspricht, ist darauf zu achten, daß

1. Reparaturen nur durch Fachpersonal durchgeführt werden.
2. nur original-Ersatzteile verwendet werden.
3. bei Ersatz der Bildröhre nur eine bauartgleiche eingebaut wird.

Aus ergonomischen Gründen wird empfohlen, die Grundfarben Blau und Rot nicht auf dunklem Untergrund zu verwenden (schlechte Lesbarkeit und erhöhte Augenbelastung bei zu geringem Zeichenkontrast wären die Folge).

Der arbeitsplatzbezogene Schalldruckpegel nach DIN 45 635 beträgt 70dB (A) oder weniger.



**ACHTUNG: BEIM AUFSTELLEN DIESES GERÄTES DARAUFGAUF ACHTEN, DAß NETZSTECKER UND NETZKABELANSCHLUß LEICHT ZUGÄNGLICH SIND.**

[RETURN TO TOP OF THE PAGE](#)

---

### End-of-Life Disposal

Your new monitor contains materials that can be recycled and reused. Specialized companies can recycle your product to increase the amount of reusable materials and to minimize the amount to be disposed of.

Please find out about the local regulations on how to dispose of your old monitor from your sales representative.

#### (For customers in Canada and U.S.A.)

This product may contain lead and/or mercury. Dispose of in accordance to local-state and federal regulations. For additional information on recycling contact [www.eia.org](http://www.eia.org) (Consumer Education Initiative)

[RETURN TO TOP OF THE PAGE](#)

---

### China RoHS

The People's Republic of China released a regulation called "Management Methods for Controlling Pollution by Electronic Information Products" or commonly referred to as China RoHS. All products including CRT and LCD monitor which are produced and sold for China market have to meet China RoHS request.

## 中国大陆RoHS

根据中国大陆《电子信息产品污染控制管理办法》（也称为中国大陆RoHS），以下部分列出了本产品中可能包含的有毒有害物质或元素的名称和含量

本表适用之产品

显示器（液晶及CRT）

有毒有害物质或元素

部件名称	有毒有害物质或元素					
	铅 (Pb)	汞 (Hg)	镉 (Cd)	六价铬 (Cr6+)	多溴联苯 (PBB)	多溴二苯醚 (PBDE)
外壳	○	○	○	○	○	○
CRT显示屏	×	○	○	○	○	○
液晶显示屏/灯管	×	×	○	○	○	○
电路板组件*	×	○	○	○	○	○
电源适配器	×	○	○	○	○	○
电源线/连接线	×	○	○	○	○	○

\*：电路板组件包括印刷电路板及其构成的零部件，如电阻、电容、集成电路、连接器等  
○：表示该有毒有害物质在该部件所有均质材料中的含量均在《电子信息产品中有毒有害物质的限量要求标准》规定的限量要求以下  
×：表示该有毒有害物质至少在该部件的某一均质材料中的含量超出《电子信息产品中有毒有害物质的限量要求标准》规定的限量要求；但是上表中打“×”的部件，符合欧盟RoHS法规要求（属于豁免的部分）



环保使用期限

此标识指期限(十年),电子信息产品中含有的有毒有害物质或元素在正常使用的条件下不会发生外泄或突变,电子信息产品用户使用该电子信息产品不会对环境造成严重污染或对其人身、财产造成严重损害的期限。

## 中国能源效率标识

根据中国大陆《能源效率标识管理办法》本显示器符合以下要求：

能源效率(cd/W)	> 1.05
能效等级	1级
能效标准	GB 21520-2008

详细有关信息请查阅中国能效标识网：<http://www.energylabel.gov.cn/>

[RETURN TO TOP OF THE PAGE](#)

Lead-free Product



Lead free display promotes environmentally sound recovery and disposal of waste from electrical and electronic equipment. Toxic substances like Lead has been eliminated and compliance with European community's stringent RoHs directive mandating restrictions on hazardous substances in electrical and electronic equipment have been adhered to in order to make Philips monitors safe to use throughout its life cycle.

[RETURN TO TOP OF THE PAGE](#)

---

## За това ръководство

### Описание на условните обозначения

## За това ръководство

---

### За това ръководство

Това електронно ръководство за потребителя е предназначено за всички, които използват течнокристалния монитор на Philips. В него се описва течнокристалният монитор - неговите характеристики, инсталиране, работа, както и друга важна информация. Съдържанието му съвпада с информацията в нашето печатно издание.

То включва следните раздели:

- В [Информация за безопасността и отстраняване на неизправности](#) се предлагат съвети и решения на често срещани проблеми, както и останалата сродна информация, която може да ви потрябва.
- В [За това електронно ръководство за потребителя](#) е даден преглед на включената информация, наред с описания на иконите за обозначение и друга документация за справки.
- В [Информация за изделието](#) е представен преглед на характеристиките на монитора, а също и технически спецификации за този монитор.
- В [Инсталиране на монитора](#) се описва процесът на първоначална настройка и се дава преглед на начина на използване на монитора.
- В [Екранен дисплей](#) е представена информация за настройката на показанията на вашия монитор.
- [Грижи за клиентите и гаранция](#) съдържа списък с Центровете за информация за потребителите на Philips, както и телефонни номера на бюрата за помощ и информация за приложимата гаранция на вашето изделие.
- В [Терминологичен речник](#) са дефинирани техническите термини.
- [Опцията за изтегляне и печат](#) прехвърля цялото това ръководство на вашия твърд диск за лесни справки.

[ВРЪЩАНЕ КЪМ НАЧАЛОТО НА СТРАНИЦАТА](#)

---

### Описание на условните обозначения

Конвенциите за условните обозначения, използвани в този документ, се описват в подразделите по-долу.

## Забележки, сигнали за внимание и предупреждения

В цялото това ръководство определени блокове от текста може да бъдат придружени от икона и изписани с получерен шрифт или в курсив. Тези блокове съдържат забележки, сигнали за внимание или предупреждения. Те се използват както следва:



**ЗАБЕЛЕЖКА:** Тази икона показва важна информация и съвети, които ви помагат да използвате компютърната си система по по-добър начин.



**ВНИМАНИЕ:** Тази икона показва информация, която ви съобщава как да избегнете потенциална повреда на хардуера или загуба на данни.



**ПРЕДУПРЕЖДЕНИЕ:** Тази икона показва възможност за физическо нараняване и ви посочва как да избегнете проблема.

Някои предупреждения могат да се появяват в други формати и може да не са придружени от икона. В такива случаи конкретното представяне на предупреждението се изисква от съответния регулаторен орган.

[ВРЪЩАНЕ КЪМ НАЧАЛОТО НА СТРАНИЦАТА](#)

Вашият LCD монитор  
SmartContrast (Интелигентен контраст)  
SmartSaturate (Интелигентна наситеност)  
SmartSharpness  
(Интелигентна острота)  
Технически характеристики

Резолюция &  
Предварително настроени  
режими  
Политика на Philips за  
дефектните пиксели  
Автоматично намаляване на  
разхода на енергия  
Изгледи на продукта  
Физическа функция

## Информация за продукта

---

### Вашият LCD монитор

Поздравяваме Ви за покупката и Ви приветстваме с добре дошли във Philips. За да се възползвате напълно от поддръжката, която предлага Philips, регистрирайте продукта си на адрес [www.philips.com/welcome](http://www.philips.com/welcome)

---

### SmartContrast (Интелигентен контраст)

#### Какво е това?

Уникална технология, която динамично анализира показаното съдържание и автоматично оптимизира контраста на LCD монитора за постигане на максимална яснота на образа и наслада: усилване на задното осветяване за по-ясни, свежи и ярки изображения или заглушаване на задното осветяване за по-чисто изображение в на тъмен фон.

#### Защо ми е необходимо това?

Искате най-добрата яснота на образа и оптимален комфорт при показване на всеки вид съдържание. SmartContrast (Интелигентен контраст) динамично контролира контраста и настройва задното осветяване за по-чисто, свежо и ярко изображение при игри и видео, или показва ясен, четлив текст за офис приложения. Чрез намаляване на консумираната от монитора енергия, спестявате пари и удължавате живота на монитора.

#### Как работи?

Когато активирате SmartContrast (Интелигентен контраст), функцията ще анализира показаното съдържание в реално време, за да настрои цветовете и интензитета на задното осветяване. Тази функция забележимо оптимизира контраста динамично, за повече забавление при гледане на видео или при игри.

**ВРЪЩАНЕ В НАЧАЛОТО НА СТРАНИЦАТА**

---

### SmartSaturate (Интелигентна наситеност)

#### Какво е това?

Интелигентна технология, която управлява наситеността на цветовете - степента, до която цветовете на екрана ще се преливат в съседните цветове - за да се гарантират богати и живи цветове за по-голяма наслада при гледане на видео.

#### Защо ми е необходимо това?

Искате богати, живи цветове за по-голяма наслада при гледане на снимки или видео.

#### Как работи?



SmartSaturate (Интелигентна наситеност) динамично управлява наситеността на цветовете - степента, до която цветовете на екрана се преливат в съседните цветове - за да се гарантират богати и живи цветове за по-голяма наслада при гледане на видео в режим Entertainment (Забавление) на монитора, а се изключва за най-добро качество при работа с офис приложения, както и в режим Economy (Икономичност), за да се намали консумацията на енергия.

[ВРЪЩАНЕ В НАЧАЛОТО НА СТРАНИЦАТА](#)

## SmartSharpness (Интелигентна острота)

### Какво е това?

Интелигентна технология, която оптимизира остротата, когато се нуждаете от максимално качество и повече наслада, когато гледате видео или снимки.

### Защо ми е необходимо това?

Искате най-голяма острота за по-голяма наслада при гледане на снимки или видео.

### Как работи?

Интелигентна технология, оптимизира остротата, когато имате нужда от максимално качество и повече наслада, когато гледате видео или снимки в режим Entertainment (Забавления) и се изключва за най-добро качество при работа с офис приложения, както и в режим Economy (Икономичност), за да се намали консумацията на енергия.

[ВРЪЩАНЕ В НАЧАЛОТО НА СТРАНИЦАТА](#)

## Технически характеристики\*

Изображение/Дисплей	
LCD панел, тип	TFT-LCD
Големина на панела	21,5" W
Съотношение на страните	16:9
Разстояние между пикселите	0,248 x 0,248 mm
Brightness (Яркост)	250 cd/m <sup>2</sup>
SmartContrast	25000:1
Contrast ratio (Контраст) (стандарт)	1000:1

Време за отговор (стандартно)	5 ms		
Optimum Resolution (Оптимальна резолюция)	1920 x 1080 @60Hz		
Viewing angle (Ъгъл на гледане)	178° (X) / 170° (B) @ C/R > 5		
Picture Enhancement (Оптимизиране на изображение)	N/A		
Display colors (Цветовете на дисплея)	16,7 M		
Вертикална скорост на опресняване	56 Hz - 76 Hz		
Хоризонтална честота	30 kHz - 83 kHz		
sRGB	ДА		
<b>Свързване</b>			
Входове	DVI-D (цифров, HDCP)(само за определени модели), VGA (аналогов)		
Входящ сигнал	Separate Sync (Отделна синхронизация), Sync on Green (Синхронизация на зелено)		
<b>Удобство</b>			
Удобство за потребителя	Auto (Авт.), 4:3/Широк екран (Назад), Input (Вход) (Надолу), Brightness (Яркост) (Нагоре) Menu (Меню) (OK), Power On/Off (Вкл./Изкл.)		
Език на екранното меню	Английски, френски, немски, италиански, руски, испански, опростен китайски, португалски, Турски		
Други удобства	VESA стойка (100 x 100mm), Kensington заключване		
Plug & Play съвместимост	DDC/CI, sRGB, Windows 98/2000/XP/Vista, Mac OS X		
<b>Стойка</b>			
Наклон	-5/+20		
<b>Power (Вкл./Изкл.)</b>			
Он (Вкл.)	< 33 W (обичайно)		
Консумация на енергия	Входно напрежение, променлив ток: 100VAC +/-5VAC, 50Hz +/- 3Hz	Входно напрежение, променлив ток: 115VAC +/-5VAC, 60Hz +/- 3Hz	Входно напрежение, променлив ток: 230VAC +/-5VAC, 50Hz +/- -3Hz
Нормална работа	28 W	28 W	28 W
Sleep (Заспиване)	0,8 W	0,8 W	0,8 W
Изкл.	0,5 W	0,5 W	0,5 W

Излъчване на топлина*	Входно напрежение, променлив ток при 100VAC +/-5VAC, 50Hz +/- -3Hz	Входно напрежение, променлив ток: 115VAC +/-5VAC, 60Hz +/- -3Hz	Входно напрежение, променлив ток: 230VAC +/-5VAC, 50Hz +/- -3Hz
Нормална работа	95,56BTU/час	95,56BTU/час	95,56BTU/час
Sleep (Заспиване)	2,73BTU/час	2,73BTU/час	2,73BTU/час
Изкл.	1,7BTU/час	1,7BTU/час	1,7BTU/час
Индикатор за вкл./изкл.	On (Вкл.): White (Бяло), Standby (В готовност)/Sleep (Заспиване): White (Бяло) (премигва)		
Електрическо захранване	Вградено, 100-240VAC, 50/60Hz		
<b>Размери</b>			
Продукт със стойка (ШxВxД)	517 x 398 x 200mm		
Продукт без стойка (ШxВxД)	517 x 312 x 61mm		
Размери на кутията (ШxВxД)	582 x 452 x 140mm		
<b>Тегло</b>			
Продукт със стойка	4,03 kg		
Продукт без стойка	3,70 kg		
Продукт с опаковка	5,23 kg		
<b>Условия на работа</b>			
Температурен обхват (работа)	от 0° C до 40° C		
Температурен обхват (работа)	от -20° C до 60° C		
Относителна влажност	от 20% до 80%		
Надморска височина	За съхранение: + 3658 m (12000 ft)		
	работа: + 12192 m (40000 ft),		
MTBF	50000 часа		
<b>Среда</b>			
ROHS	ДА		
EPЕАТ	сребърно		
EnergyStar	5.0		
Опаковка	100% може да се рециклира		
<b>Съвместимост и стандарти</b>			
Одобрение от регулаторни органи	CE маркировка, Energy Star 5.0, FCC Class B, TCO5.0, UL/cUL		
<b>Корпус</b>			
Цвят	Черно/Черно		

Покритие

Лъскав

\* Тези данни са предмет на промяна без предупреждение.

## ВРЪЩАНЕ В НАЧАЛОТО НА СТРАНИЦАТА

## Резолюция &amp; Предварително настроени режими

## А. Максимална резолюция

## - За 223E1

1920 x 1080 при 60 Hz (аналогов вход)

1920 x 1080 при 60 Hz (цифров вход)\*

*\*само за определени модели*

## Б. Препоръчителна резолюция

## - За 223E1

1920 x 1080 при 60 Hz (цифров вход)\*

*\*само за определени модели*

## 12 фабрично настроени режима:

Х. честота (kHz)	резолюция	В. честота (Hz)
31.47	720*400	70.09
31.47	640*480	59.94
37.50	640*480	75.00
37.88	800*600	60.32
46.88	800*600	75.00
48.36	1024*768	60.00
60.02	1024*768	75.03
44.77	1280*720	59.86
49.70	1280*800	59.81
63.98	1280*1024	60.02
79.98	1280*1024	75.03
67.50	1920*1080	60.00

## ВРЪЩАНЕ В НАЧАЛОТО НА СТРАНИЦАТА

### Автоматично намаляване на разхода на енергия

Ако имате VESA DPM карта, съвместима с дисплея или сте инсталирали софтуер на компютъра си, мониторът автоматично ще намали консумацията на енергия при неактивност. При отчитане на активност на клавиатурата, мишката или други устройства, мониторът ще се "събуди" автоматично. Таблицата по-долу показва консумацията на енергия и сигналите при използване на функцията за автоматично намаляване на консумацията на енергия:

Управление на енергията					
VESA режим	Видео	Х. синхронизация	В. синхронизация	Захранване	Цвят на индикатора
Активно	ON (Вкл.)	Да	Да	< 33 W (обичайно)	Бяло
Заспиване	Изкл.	Не	Не	< 0,8 W (станд.)	Бяло (премигва)
Изключване	Изкл.	-	-	< 0,5 W (станд.)	Изкл.

This monitor is ENERGY STAR® compliant. As an ENERGY STAR® Partner, we have determined that this product meets the ENERGY STAR® guidelines for energy efficiency.

**\* Тези данни са предмет на промяна без предупреждение.**

*Оптималната резолюция на монитора е 1920 x 1080, По подразбиране, контрастът на Вашия монитор е 100% (макс.) 50% контраст и 6500K цветна температура, с пълно бяло.*

## ВРЪЩАНЕ В НАЧАЛОТО НА СТРАНИЦАТА

### Изгледи на продукта

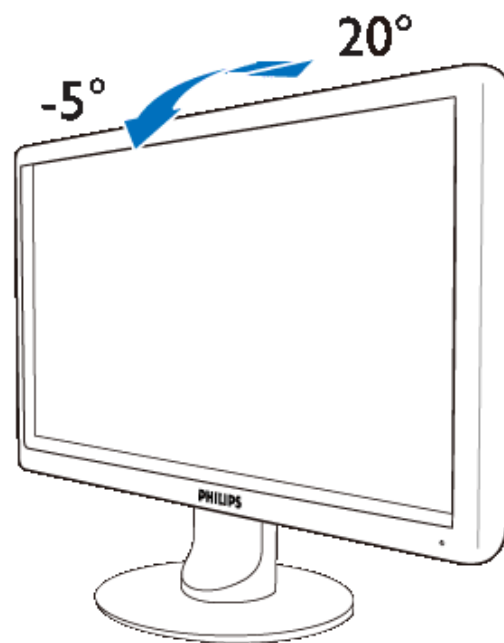
Следвайте препратките, за да видите различни изгледи на монитора и неговите компоненти.

[Изглед отпред](#) [Описание на продукта](#)

ВРЪЩАНЕ В НАЧАЛОТО НА СТРАНИЦАТА

**Физическа функция**

**Наклон**



ВРЪЩАНЕ В НАЧАЛОТО НА СТРАНИЦАТА

Характеристики на изделието

Технически спецификации

Разделителна способност и  
зададени режими

Автоматична икономия на  
енергия

Физически спецификации

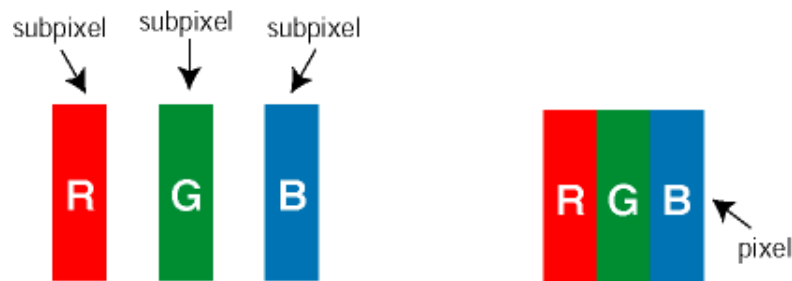
Предназначение на  
крачетата

Изгледи на изделието

## Правила на Philips за дефектните пиксели

### Правила на Philips за дефектните пиксели при монитори с плосък екран

Philips се стреми да доставя изделия с най-високо качество. Ние използваме някои от най-авангардните производствени процеси в отрасъла и практикуваме строго управление на качеството. Въпреки това, дефекти на пиксели или подпиксели в течнокристалните панели тип TFT, използвани за мониторите с плосък екран понякога са неизбежни. Никой производител не може да гарантира, че всички панели ще бъдат свободни от дефекти в пикселите, но Philips гарантира, че всеки монитор с неприемлив брой дефекти ще бъде ремонтиран или заменен под гаранция. В тази декларация се обясняват различните типове пикселни дефекти и се дефинират приемливите нива на дефект за всеки тип. За да се квалифицира един течнокристален панел TFT за ремонт или замяна под гаранция, броят на пикселните дефекти в него трябва да превишава тези приемливи нива. Например, на монитор 19 " XGA не повече от 0,0004% от подпикселите може да са дефектни. Освен това, Philips задава дори по-високи стандарти на качество за определени типове или комбинации пикселни дефекти, които са по-забележими от други. Тези правила важат за целия свят.



#### Пиксели и подпиксели

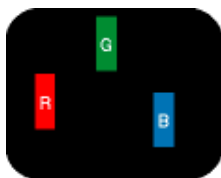
Пикселът (елемент от картина) е съставен от три подпиксела в основните цветове червено, зелено и синьо. Много пиксели заедно образуват образ. Когато всички подпиксели на един пиксел светят, трите подпиксела заедно се виждат като един бял пиксел. Когато всички са тъмни, трите цветни подпиксела заедно се виждат като един черен пиксел. Другите съчетания от светещи и тъмни подпиксели изглеждат като единични пиксели от други цветове.

#### Типове пикселни дефекти

Дефектите в пикселите и подпикселите се виждат на екрана по различен начин. В рамките на всяка категория има две категории пикселни дефекти и няколко типа подпикселни дефекти.

**Дефекти от типа "светла точка"** Дефектите от типа "светла точка" представляват пиксели или подпиксели, които са постоянно светнати или "включени". С други думи *светла точка* е подпиксел, които се откроява на екрана, когато мониторът показва тъмна картина. Дефектите от типа "светла

точка" са следните:



Един светещ червен, зелен или син подпиксел

Два съседни светнали подпиксела:

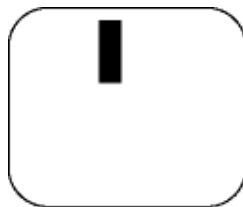
- Червено + Синьо = Виолетово
- Червено + Зелено = Жълто
- Зелено + Синьо = Циан (светлосиньо)

Три съседни светещи подпиксела (един бял пиксел)

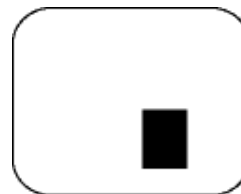


Червената или синята *светла точка* трябва да бъде с над 50 % по-ярка от съседните ѝ точки, докато зелената светла точка е с 30 % по-ярка от съседните ѝ точки.

Дефекти от типа "черна точка" Дефектите от типа "черна точка" представляват пиксели или подпиксели, които са постоянно тъмни или "изключени". С други думи тъмна точка е подпиксел, които се откроява на екрана, когато монитърът показва светла картина. Дефектите от типа "черна точка" са следните:



Един тъмен подпиксел



Два или три съседни тъмни подпиксела

Близост на пикселните дефекти

Тъй като пикселните и подпикселните дефекти от един и същ тип, които са близки един до друг, може да бъдат по-забележими, Philips указва и толеранси за близостта на пикселните дефекти.

Толеранси на пикселните дефекти

За да се квалифицира за замяна поради пикселни дефекти по време на гаранционния срок, течнокристален панел TFT в монитор с плосък екран трябва да има пикселни или подпикселни дефекти, превишават толерансите, изброени в следните таблици.

ДЕФЕКТИ ЯРКА ТОЧКА

ПРИЕМЛИВО НИВО



<b>МОДЕЛ</b>	<b>223E1</b>
1 светещ подпиксел	3
2 съседни светнали подпиксели	1
3 съседни светещи подпиксела (един бял пиксел)	0
Разстояние между два дефекта ярка точка*	>15или
Сумарни дефекти ярка точка от всички типове	3

<b>ДЕФЕКТИ ЧЕРНА ТОЧКА</b>	<b>ПРИЕМЛИВО НИВО</b>
<b>МОДЕЛ</b>	<b>223E1</b>
1 тъмен подпиксел	5 или по-малко
2 съседни тъмни подпиксела	2 или по-малко
3 съседни тъмни подпиксела	0
Разстояние между два дефекта черна точка*	>15или
Сумарни дефекти черна точка от всички типове	5 или по-малко

<b>СУМАРНИ ТОЧКОВИ ДЕФЕКТИ</b>	<b>ПРИЕМЛИВО НИВО</b>
<b>МОДЕЛ</b>	<b>223E1</b>
Сумарни дефекти ярка или черна точка от всички типове	5 или по-малко

*Забележка:*

*\*1 или 2 съседни подпикселни дефекта = 1 точков дефект*

[ВРЪЩАНЕ КЪМ НАЧАЛОТО НА СТРАНИЦАТА](#)

Изглед отпред Описание на  
изделието

Свързване към компютър

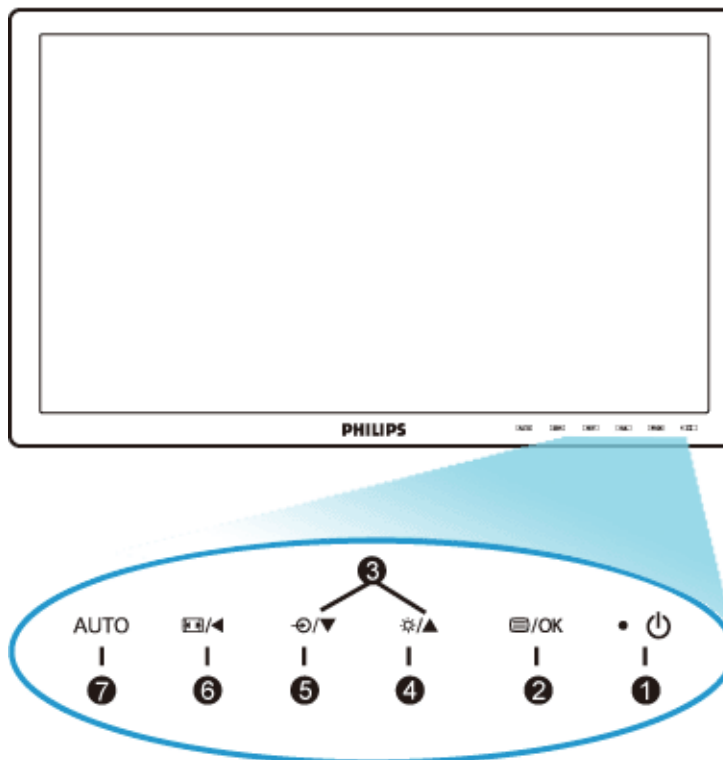
Основа





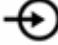

Започване на работа

Оптимизиране на  
изпълнението

## Инсталиране на вашия течнокристален монитор

### Изглед отпред Описание на изделието

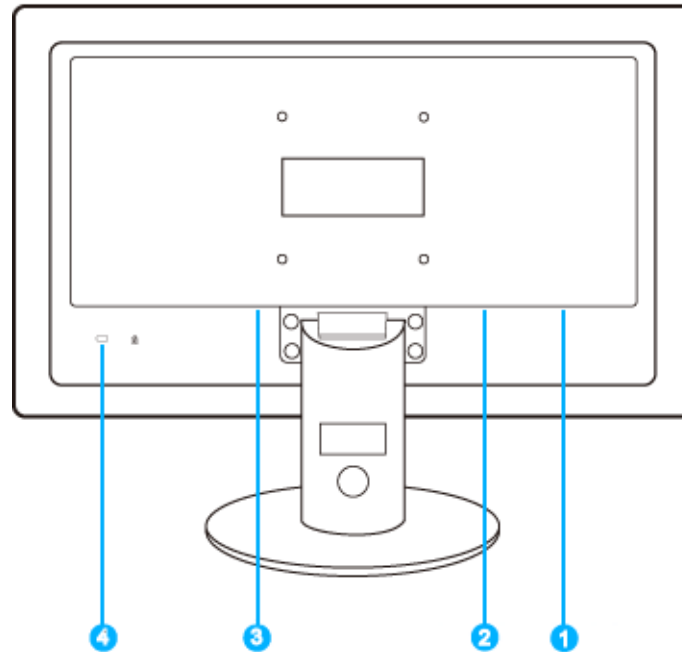


- 1  Включване и изключване на монитора
- 2  Достъп до екранното меню
- 3  Настройки в екранното меню
- 4  Настройка на яркостта на дисплея
- 5  Смяна на източника на входен сигнал
- 6  Превключете на 4:3 дисплей / Връщане към предишното ниво на менюто

7 **AUTO** Автоматична настройка на хоризонталната и вертикалната позиция, фазата и пикселната честота

[ВРЪЩАНЕ КЪМ НАЧАЛОТО НА СТРАНИЦАТА](#)

**Изглед отзад**



- 1 VGA вход
- 2 DVI-D вход (само за някои модели)
- 3 Вход за захранващ кабел
- 4 Kensington ключалка против кражба

[ВРЪЩАНЕ КЪМ НАЧАЛОТО НА СТРАНИЦАТА](#)

## Оптимизиране на изпълнението

- За най-добро изпълнение се погрижете настройките на вашия дисплей да са зададени на 1920 x 1080 при 60Hz.



**Забележка:** Можете да проверите текущите настройки на дисплея чрез еднократно натискане на бутона 'OK'. Текущият режим на дисплея се визуализира на екрана под настройката с име **RESOLUTION** (Резолуция).

ВРЪЩАНЕ КЪМ НАЧАЛОТО НА СТРАНИЦАТА

[Изглед отпред](#) [Описание на изделието](#)

[Пакет с принадлежности](#)

[Свързване към компютър](#)

[Започване на работа](#)

[Оптимизиране на изпълнението](#)

[Основа](#)

## Свързване към компютър

---

### Пакет с принадлежности

Разопакувайте всички части.



Захранващ кабел

DVI кабел (факултативен)



VGA кабел (факултативен)

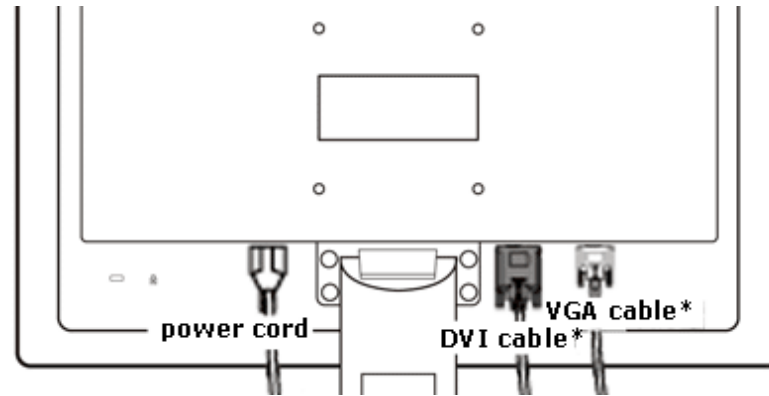
Пакет EDFU

[ВРЪЩАНЕ КЪМ НАЧАЛОТО НА СТРАНИЦАТА](#)

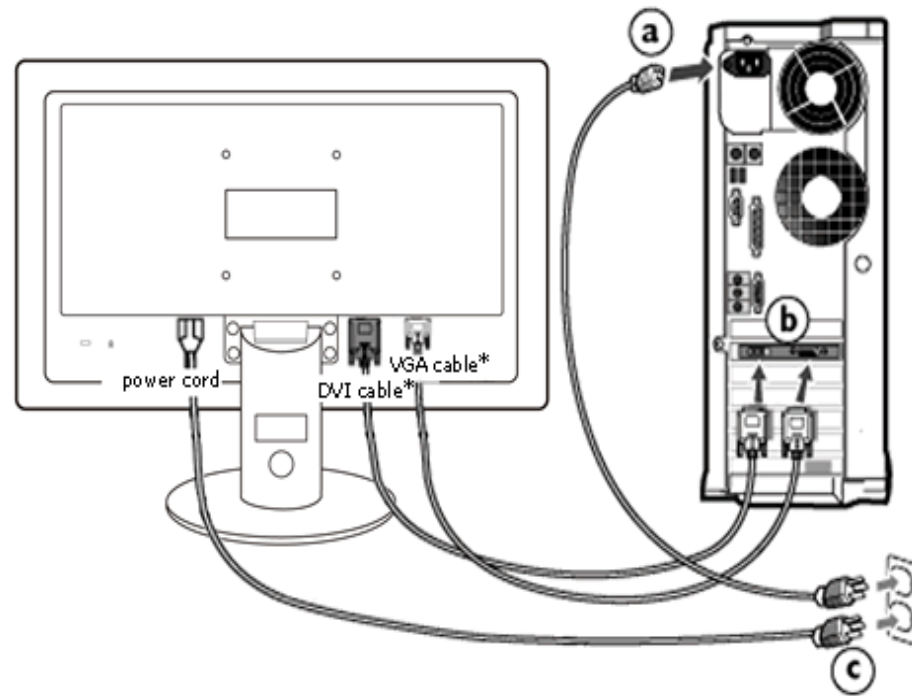
---

### Свързване към компютър

1) Свържете плътно захранващия кабел към гърба на монитора. (Philips осигурява предварително свързан VGA кабел за първоначалния монтаж).



\* в наличност за някои модели



\* в наличност за някои модели

2) Свързване към компютър

- (a) Изключете компютъра и извадете захранващия му кабел.
- (б) Свържете сигналния кабел на монитора към съединителя за видео на гърба на компютъра.
- (в) Включете захранващия кабел на компютъра и монитора в близък контакт на мрежата.
- (г) Включете компютъра и монитора. Ако мониторът показва изображение, инсталирането е завършено.

[ВРЪЩАНЕ КЪМ НАЧАЛОТО НА СТРАНИЦАТА](#)

Изглед отпред Описание на  
изделието

Пакет с принадлежности

Свързване към компютър

Започване на работа

Оптимизиране на  
изпълнението

Монтиране на стойката

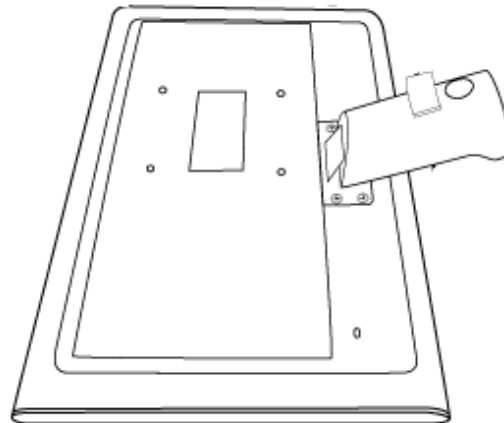
Демонтиране на стойката

Сваляне на основата

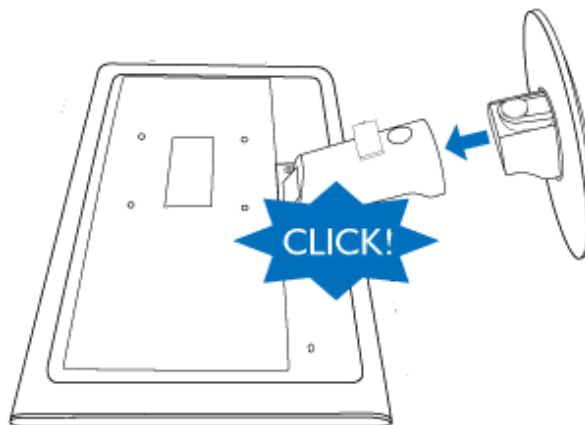
## Основа

### Монтиране на стойката

**1)** Поставете монитора с лицевата страна надолу към гладка повърхност, за да избегнете драскотини и наранявания.



**2)** Дръжте основата на монитора с две ръце и здраво натиснете стойката към тялото на основата.

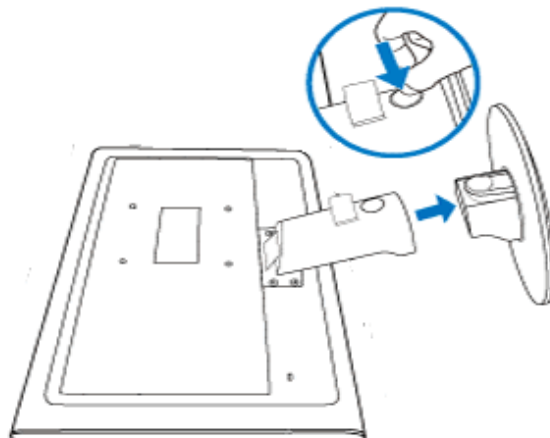




## ВРЪЩАНЕ КЪМ НАЧАЛОТО НА СТРАНИЦАТА

**Демонтиране на стойката**

Поставете монитора с лицевата страна надолу върху гладка повърхност. Натиснете бутона за освобождаване и издърпайте стойката от тялото на основата.

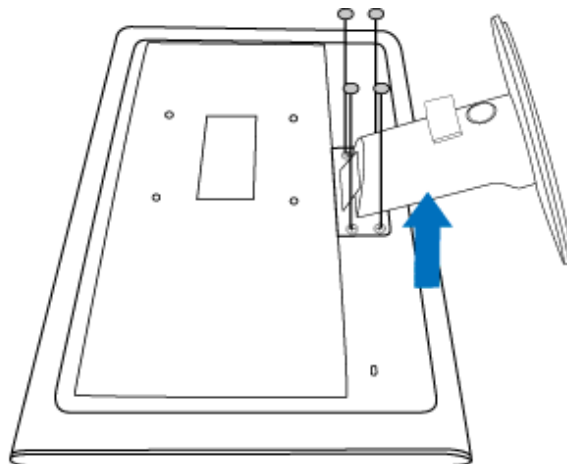


## ВРЪЩАНЕ КЪМ НАЧАЛОТО НА СТРАНИЦАТА

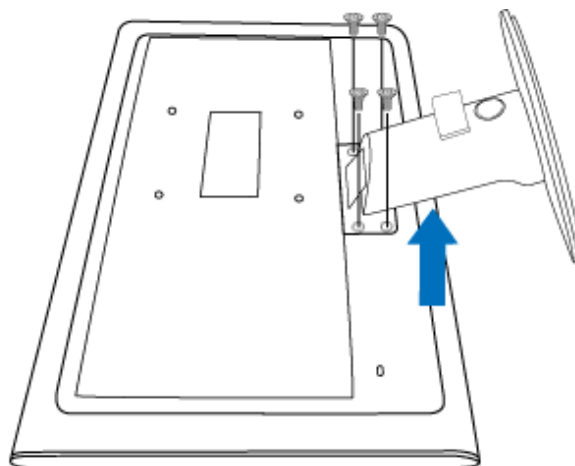
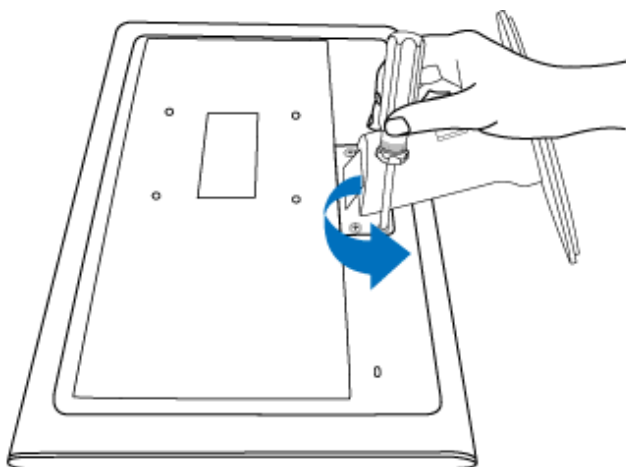
**Сваляне на основата****Условие:**

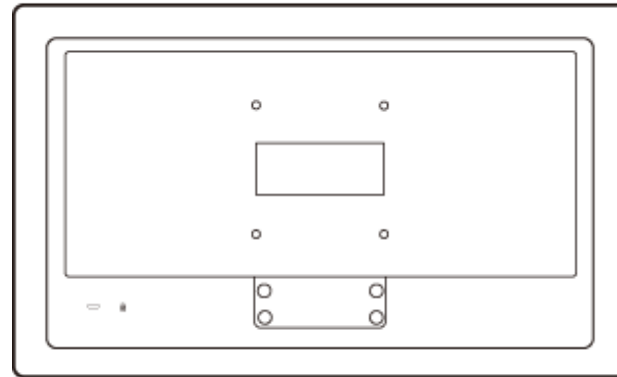
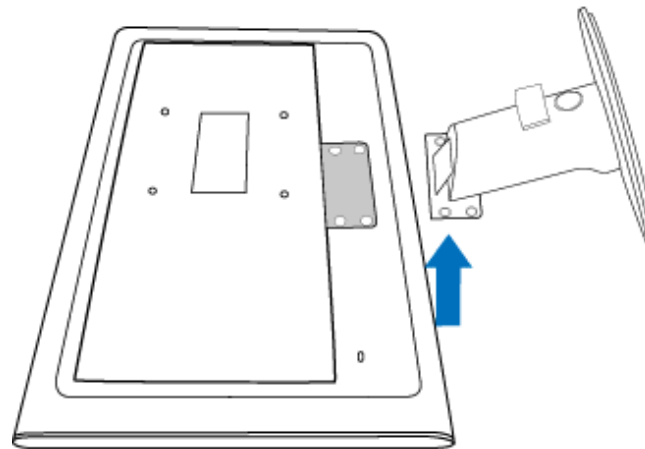
- за монтажни приложения в стандарта VESA

Отстранете капачетата на четирите болта.



Свалете 4 винта и след това свалете основата от течнокристалния телевизор.





**Забележка:** Този монитор позволява интерфейс за монтиране 100 мм x 100 мм, съвместими със стандарта VESA.

[ВРЪЩАНЕ КЪМ НАЧАЛОТО НА СТРАНИЦАТА](#)

## Вашият течнокристален монитор:

[Изглед отпред](#) [Описание на изделието](#)

[Инсталиране и свързване на монитора](#)  
[Започване на работа](#)

[Оптимизиране на изпълнението](#)

## Започване на работа

---

### Започване на работа

#### Използвайте информационния файл (.inf) за Windows® 2000/XP/Vista или следващи

Вградената характеристика VESA DDC2B в мониторите на Philips поддържа изискванията на Plug & Play за Windows® 2000/XP/Vista. Информационният файл (.inf) трябва да се инсталира, за да може вашият монитор Philips да се разрешава от диалоговия прозорец "Монитор" в Windows® 2000/XP/Vista, както и да се активира приложението тип Plug & Play. Инсталационната процедура, базирана на Windows® 2000, XP и Vista, се изпълнява по следния начин.

#### За Windows® 2000

1. Стартирайте Windows® 2000
2. Щракнете върху бутона "Start", посочете към "Settings", а след това щракнете върху "Control Panel".
3. Щракнете двукратно върху иконата "Display".
4. Изберете раздела "Settings", а след това натиснете "Advanced..." (Разширени настройки).
5. Изберете "Monitor"
  - Ако бутонът "Properties" не е активен, това означава, че мониторът ви е конфигуриран правилно. Спрете инсталирането.
  - Ако бутонът "Properties" е активен. Натиснете бутона "Properties". Следвайте стъпките, дадени по-долу.
6. Натиснете "Driver" и после "Update Driver..." (Актуализиране на драйвер), а след това бутона "Next".
7. Изберете "Display a list of all the drivers in a specific location, so I can choose a specific driver." (Покажи списък на всички драйвери на определеното място, така че да мога да избера определен драйвер), след това натиснете "Next", а после "Have Disk...".
8. Натиснете бутона "Browse...", после изберете съответния диск F: (CD-ROM устройството).
9. Натиснете бутона "Open" (Отвори), а след това бутона "OK".
10. Изберете вашия модел монитор и натиснете бутона "Next".
11. Натиснете бутона "Finish", а след това бутона "Close".  
Ако виждате прозореца "Digital Signature Not Found" (Не е намерен цифров подпис), натиснете бутона "Yes".

#### За Windows® XP

1. Стартирайте Windows® XP

2. Щракнете върху бутона "Start" (Старт), а след това щракнете върху "Control Panel" (Контролен панел).
3. Изберете и щракнете върху категорията "Printers and Other Hardware" (Принтери и друг хардуер).
4. Щракнете върху елемента "Display" (Дисплей).
5. Изберете раздела "Settings" (Настройки), а след това натиснете "Advanced..." (Разширени).
6. Изберете раздела "Monitor" (Монитор)
  - Ако бутонът "Properties" (Свойства) не е активен, това означава, че мониторът ви е конфигуриран правилно. Спрете инсталирането.
  - Ако бутонът "Properties" (Свойства) е активен, натиснете го.Следвайте стъпките, дадени по-долу.
7. Изберете раздела "Driver" (Драйвер) и после натиснете бутона "Update Driver..." (Актуализиране на драйвер... ).
8. Изберете бутона за избор "Install from a list or specific location [advanced]" (Инсталирай от списък или определено място [разширени]), след това натиснете бутона "Next" (Напред).
9. Изберете бутона за избор "Don't Search. I will choose the driver to install" (Не търси. Аз ще избера драйвер за инсталиране). След това натиснете бутона "Next" (Напред).
10. Щракнете върху бутона "Have disk..." (От диск...), а след това върху бутона "Browse..." (Преглед...) и после изберете съответния диск F: (CD-ROM устройството).
11. Натиснете бутона "Open" (Отвори), а след това бутона "OK".
12. Изберете вашия модел монитор и натиснете бутона "Next" (Напред).
  - Ако виждате съобщението "has not passed Windows® Logo testing to verify its compatibility with Windows® XP" (не е преминал изпитването за логото на Windows® за проверка на съвместимост с Windows® XP), натиснете бутона "Continue Anyway" (Продължи въпреки всичко).
13. Натиснете бутона "Finish" (Готово), а след това бутона "Close" (Затвори).
14. Щракнете върху бутона "OK", а след това отново върху бутона "OK", за да затворите диалоговия прозорец "Display\_Properties" (Свойства на дисплея).

### За Windows® Vista

1. Стартирайте Windows®Vista
2. Щракнете върху бутона Старт ; изберете и щракнете върху 'Контролен панел'.
3. Изберете и щракнете върху 'Hardware and Sound'.
4. Изберете 'Диспечер на устройствата' и щракнете върху 'Актуализация на драйвери за устройства'.
5. Изберете 'Монитор' и щракнете с десния бутон върху 'Generic PnP Monitor'.
6. Щракнете върху 'Актуализация на драйвера'.
7. Изберете 'Търсене на драйвери в компютъра'.
8. Щракнете върху бутона 'Преглед' и изберете устройството, в което сте сложили компактдиска. Например:(CD-ROM устройство:\\Lcd\PC\drivers\).
9. Натиснете бутона 'Напред'.
10. Изчакайте няколко минути инсталирането на драйвера и натиснете бутона 'Затвори'.

Ако вашата версия на Windows® 2000/XP/Vista е различна или ви е необходима по-подробна информация за инсталирането, вж. ръководството за потребителя на Windows® 2000/XP/Vista.

[ВРЪЩАНЕ КЪМ НАЧАЛОТО НА СТРАНИЦАТА](#)

Описание на екранния  
дисплей

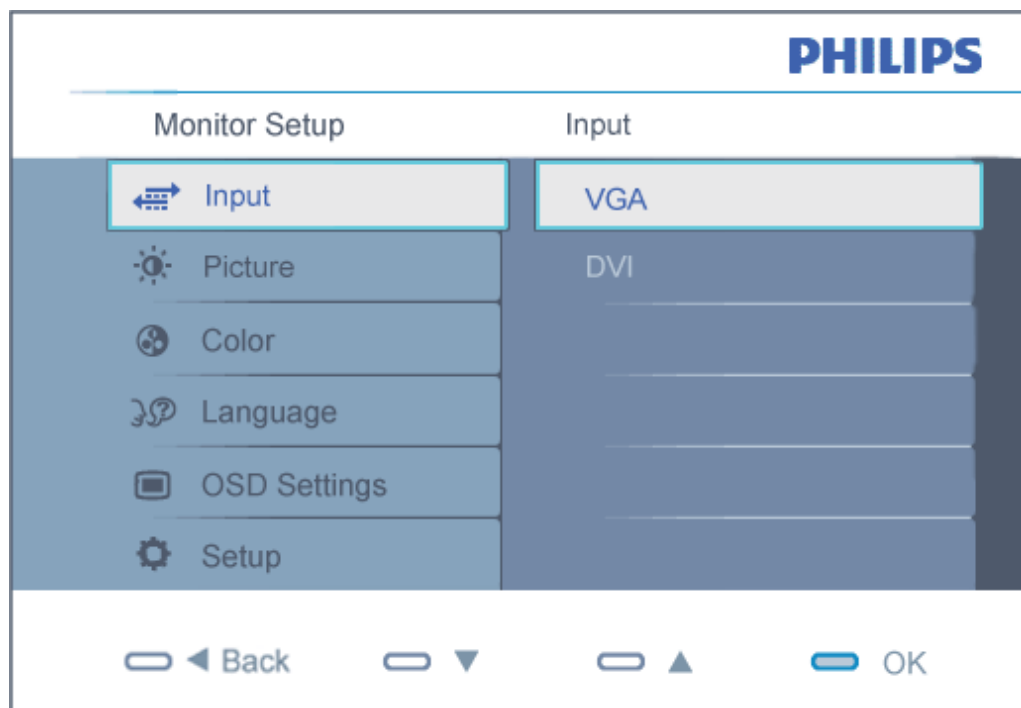
Дърво на екранния дисплей

## Екранен дисплей

### Описание на екранния дисплей

#### Какво представлява екранният дисплей?

OSD (визуализиране на екран) е функция, присъща на всички монитори Philips с течни кристали. Тя позволява на крайния потребител директно да настройва монитора или да избира негови функции от прозорец с инструкции върху самия екран. По-долу е показан лесен за използване екранен интерфейс:



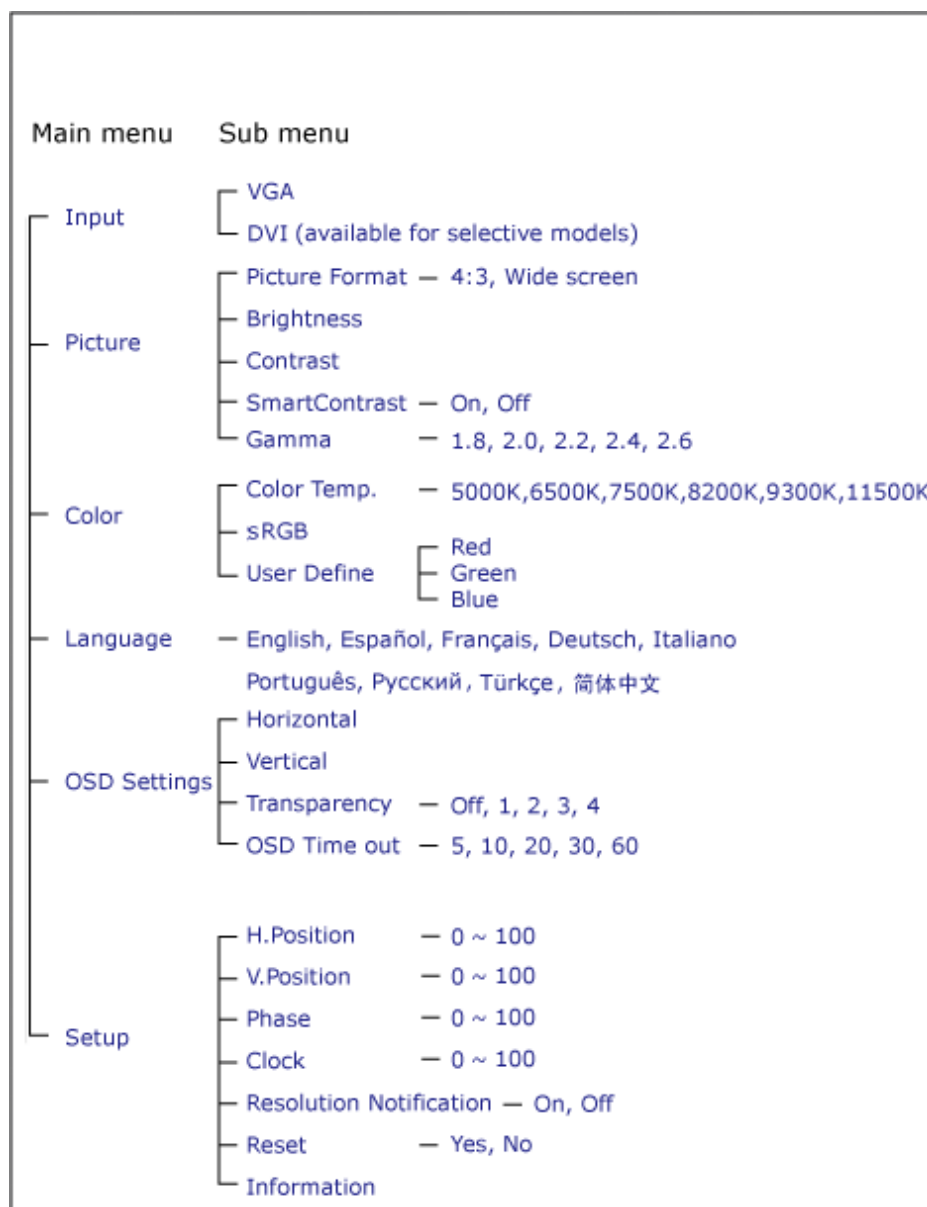
#### Основни и прости инструкции за клавишите за управление.

В OSD прозореца, показан по-горе, потребителят може да натисне бутоните ▲▼ намиращи се на лицевия панел на монитора, за да премести курсора, **OK** да потвърди избора си или да го промени.

## ВРЪЩАНЕ КЪМ НАЧАЛОТО НА СТРАНИЦАТА

## Дърво на екранния дисплей

По-долу е даден общ преглед на структурата на екранния дисплей. Той може да ви послужи за справка, когато по-късно искате да преминете през различните настройки.





### Информация за резолюцията

Този монитор е проектиран да работи оптимално при нативната си резолюция от 1920 x 1080 на 60Hz. Когато мониторът се включи на различна резолюция, на екрана се показва съобщение: Използвайте 1920 x 1080 на 60Hz за най-добри резултати.

Показването на съобщението за нативна резолюция може да се деактивира от Setup (Настройка) в екранното меню.

[ВРЪЩАНЕ КЪМ НАЧАЛОТО НА СТРАНИЦАТА](#)

## Customer Care & Warranty

PLEASE SELECT YOUR COUNTRY/AREA TO REVIEW DETAILS OF YOUR WARRANTY COVERAGE

**WESTERN EUROPE:** • [Austria](#) • [Belgium](#) • [Denmark](#) • [France](#) • [Germany](#)  
• [Greece](#) • [Finland](#) • [Ireland](#) • [Italy](#) • [Luxembourg](#) • [the Netherlands](#) • [Norway](#)  
• [Portugal](#) • [Sweden](#) • [Switzerland](#) • [Spain](#) • [United Kingdom](#) • [Poland](#)

**EASTERN EUROPE:** • [Czech Republic](#) • [Hungary](#) • [Russia](#) • [Slovakia](#) • [Slovenia](#)  
• [Turkey](#)

**LATIN AMERICA:** • [Argentina](#) • [Brasil](#)

**NORTH AMERICA:** • [Canada](#) • [USA](#)

**PACIFIC:** • [Australia](#) • [New Zealand](#)

**ASIA:** • [China](#) • [Hong Kong](#) • [India](#) • [Indonesia](#) • [Korea](#) • [Malaysia](#) • [Pakistan](#)  
• [Philippines](#) • [Singapore](#) • [Taiwan](#) • [Thailand](#) • [Vietnam](#)

**AFRICA:** • [South Africa](#)

**MIDDLE EAST:** • [United Arab Emirates](#)

---

## Вашата гаранция Philips F1rst Choice

### Благодарим ви за закупуването на този монитор Philips.



Всички монитори Philips са проектирани и произведени по високи стандарти и осигуряват висококачествена работа, лекота на използване и лекота на инсталиране. В случай, че срещнете трудности при инсталиране или употреба на това изделие, се обърнете директно към бюрото за помощ на Philips, за да се възползвате от своята гаранция F1rst Choice на Philips. Тази тригодишна гаранция за сервиз ви дава право на обменен модел на място, ако вашият монитор се окаже неизправен или дефектен - Philips се стреми да осигури обменен модел в рамките на 48 часа след получаване на повикването ви.

### Какво влиза в покритието?

Гаранцията Philips F1rst Choice е в сила в Андора, Австрия, Белгия, Кипър, Дания, Франция, Германия, Гърция, Финландия, Ирландия, Италия, Лихтенщайн, Люксембург, Монако, Холандия, Норвегия, Португалия, Полша, Швеция, Швейцария, Испания и Великобритания и само за монитори, които по начало са проектирани, произведени, одобрени и/или с разрешение за използване в рамките на тези страни.

Гаранционното покритие започва от деня, в който закупите монитора си. *В продължение на три години след това* вашият монитор ще бъде обменен с най-малко еквивалентен монитор, в случай, че покаже дефекти, които влизат в гаранционното покритие.

Обменният монитор остава ваш, а Philips запазва дефектния/оригиналния монитор. За обменния монитор гаранционният срок остава равен на този на вашия оригинален монитор, който е 36 месеца от датата на покупката на вашия оригинален монитор.

### Какво не влиза в покритието?

Гаранцията Philips F1rst Choice важи при условие, че изделието се използва за целите, за които е предназначено, в съответствие с инструкциите за експлоатация и след представяне на оригиналната фактура или касова бележка, на която е посочена датата на покупка, името на доставчика и модела и производствения номер на изделието.

Гаранцията Philips F1rst Choice може да не важи, ако:

- документите са променени по някакъв начин или са станали нечетливи;
- номерът на модел или производственият модел на изделието са променени, заличени, отстранени или са станали нечетливи;
- извършван е ремонт или модификации на изделието от неупълномощени сервизни организации или лица;
- повредата е предизвикана от злополука, включително, но без ограничение до светкавица, наводнение или пожар, злоупотреба или небрежност;
- възникват проблеми при приемането, предизвикани от условията на сигнала или кабелните или антенни системи извън устройството;
- дефекти, които не са предизвикани злоупотреба или неправилна употреба на монитора;
- изделието изисква модифициране или адаптация, за да може да бъде в съответствие с местни или национални технически стандарти, които важат в страни, за които изделието по начало не е било проектирано, произведено, одобрено и/или разрешено. Затова винаги проверявайте дали изделието може да се използва в дадена страна.

- Отбележете, че изделия, които не са били по начало проектирани, произведени, одобрени и/или разрешени за употреба в рамките на страните на Philips F1rst, не са предмет на гаранцията Philips F1rst Choice. В такива случаи важат условията на глобалната гаранция на Philips.

#### На едно щракване разстояние

При възникване на проблем Ви съветваме да прочетете внимателно указанията за ползване или да посетите следната страница в интернет за допълнителна поддръжка: [www.philips.com/support](http://www.philips.com/support).

#### Само едно телефонно обаждане

За да избегнете излишни неудобства, съветваме Ви да прочетете внимателно указанията за ползване или да посетите интернет страницата [www.philips.com/support](http://www.philips.com/support) преди да се свържете с центъра за поддръжка на Philips.

За бързото решаване на Вашия проблем, моля пригответе следните данни преди да се свържете с центъра за поддръжка на Phillips:

- Номер на модела Philips
- Сериен номер на продукта Philips
- Дата на закупуване (може да се изиска копие на документа, удостоверяващ покупката)
- Процесор
  - СУР, име на видео картата и версия на драйверите
  - Операционна система
  - Приложението се използва
- Други инсталирани платки (карти)

Наличието на следната информация също ще допринесе за ускоряване на процеса:

- Търговски документ (фактура), съдържащ следната информация: дата на закупуване, име на търговеца, модел и сериен номер на продукта
- Пълният адрес, на който повреденият или дефектен монитор трябва да бъде доставен и заменен с изправен монитор

Центровете на Philips за техническа поддръжка са разположени по целия свят. За информация за контакт щракнете тук: [F1rst Choice Contact Information](#).

Можете да свържете с нас и чрез

<http://www.philips.com/support>

## F1rst Choice Contact Information

Държава	Код	Телефонен номер	Тарифа
Австрия	+43	0810 000206	€ 0.07
Белгия	+32	078 250851	€ 0.06
Дания	+45	3525 8761	Тарифа за местни разговори
Финландия	+358	09 2290 1908	Тарифа за местни разговори
Франция	+33	08 2161 1658	€ 0.09
Германия	+49	0180 3 386 853	€ 0.09
Гърция	+30	00800 3122 1223	Безплатно
Ирландия	+353	01 601 1161	Тарифа за местни разговори
Италия	+39	840 320 041	€ 0.08
Люксембург	+352	26 84 30 00	Тарифа за местни разговори
Нидерландия	+31	0900 0400 063	€ 0.10
Норвегия	+47	2270 8250	Тарифа за местни разговори
Полша	+48	0223491505	Тарифа за местни разговори
Португалия	+351	2 1359 1440	Тарифа за местни разговори
Испания	+34	902 888 785	€ 0.10
Швеция	+46	08 632 0016	Тарифа за местни разговори
Швейцария	+41	02 2310 2116	Тарифа за местни разговори
Обединено Кралство	+44	0207 949 0069	Тарифа за местни разговори

## Вашата гаранция за Централна и Източна Европа

Уважаеми клиенти,

Благодарим ви за покупката на това изделие на Philips, проектирано и произведено по най-високи стандарти за качество. Ако все пак възникне някакъв проблем с това изделие, Philips гарантира безплатна поправка и подмяна на части за период от 36 месеца след датата на покупката.

### Какво покрива гаранцията?

Гаранцията на Philips за Централна и Източна Европа е валидна на територията на Чешката република, Унгария, Словакия, Словения, Русия и Турция и важи само за монитори, които са проектирани, произведени, одобрени и/или разрешени за използване в тези страни.

Гаранционното покритие започва да тече от датата, на която сте закупили своя монитор. *В продължение на 3 години след това* вашият монитор ще бъде обслужван в случай на дефекти съгласно условията на тази гаранция.

### Какво се изключва от гаранцията?

Гаранцията на Philips важи, ако уредът е използван правилно и по предназначение според инструкциите за експлоатация и при представяне на оригиналната фактура или касова бележка, съдържаща датата на закупуване, името на продавача, модела и фабричния номер на изделието.

Гаранцията на Philips може да не важи, ако:

- документите са променени по някакъв начин или са станали нечетливи;
- номерът на модел или производственият модел на изделието са променени, заличени, отстранени или са станали нечетливи;
- извършван е ремонт или модификации на изделието от неупълномощени сервизни организации или лица;
- повредата е предизвикана от злополука, включително, но без ограничение до светкавица, наводнение или пожар, злоупотреба или небрежност.
- Проблеми с приемането, причинени от състоянието на сигнала или системите на кабела или антената извън уреда;
- Дефекти, причинени от неправилно използване на монитора;
- Изделието се нуждае от модификация или адаптация, за да бъде приведено в съответствие с местните или национални технически стандарти, които се прилагат в държавите, за които изделието първоначално не е било проектирано, произведено одобрено и/или разрешено за употреба. Следователно трябва винаги да проверявате дали изделието може да се използва в конкретната държава.

Моля обърнете внимание, че изделието не се счита за дефектно според тази гаранция, ако се наложат модификации с цел привеждане на изделието в съответствие с местните или национални технически стандарти, които се прилагат в държавите, за които изделието първоначално не е било проектирано и/или произведено. Следователно трябва винаги да проверявате дали изделието може да се използва в конкретната държава.

#### **Само с едно щракване на мишката**

В случай на проблеми прочетете внимателно инструкциите за експлоатация или посетете уеб-сайта [www.philips.com/support](http://www.philips.com/support) за допълнителна информация.

#### **Само с едно телефонно обаждане**

За да си спестите излишни неудобства, прочетете внимателно инструкциите за експлоатация, преди да се свържете с нашите дилъри или информационни центрове

Ако вашето изделие на Philips не работи добре или показва дефект, моля обърнете се към магазина, от който сте го закупили, или директно към центровете на [Philips за сервизно обслужване и потребителска информация](#).

Philips and the Philips Shield Emblem are registered trademarks of Koninklijke Philips Electronics N.V. and are used under license from Koninklijke Philips Electronics N.V.

Уеб-сайт: <http://www.philips.com/support>

## Consumer Information Centers

- Argentina • Australia • Brasil • Canada • New Zealand • Belarus • Bulgaria
- Croatia • Czech Republic • Estonia • United Arab Emirates • Hong Kong
- Hungary • India • Indonesia • Israel • Latvia • Lithuania • Malaysia
- Middle East + North Africa • New Zealand Pakistan • Romania • Russia
- Serbia & Montenegro • Singapore • Slovakia • Slovenia • South Africa
- South Korea • Taiwan • Philippines • Thailand • Turkey • Ukraine • Vietnam

### Eastern Europe

#### BELARUS

Technical Center of JV IBA  
M. Bogdanovich str. 155  
BY - 220040 Minsk  
Tel: +375 17 217 33 86

#### BELARUS

Service.BY  
Petrus Brovky st. 19 – 101-B  
220072, Minsk  
Belarus

#### BULGARIA

LAN Service  
140, Mimi Balkanska Str.  
Office center Translog  
1540 Sofia, Bulgaria  
Tel: +359 2 960 2360  
www.lan-service.bg

#### CZECH REPUBLIC

General Consumer Information Center  
800 142100

Xpectrum  
Lu.ná 591/4  
CZ - 160 00 Praha 6 Tel: 800 100 697 or 220 121 435  
Email:info@xpectrum.cz  
www.xpectrum.cz



## CROATIA

Renoprom d.o.o.  
Ljubljanska 4,  
Sv. Nedjelja,10431  
Croatia  
Tel: +385 1 333 0974

## ESTONIA

FUJITSU SERVICES OU  
Akadeemia tee 21G  
EE-12618 Tallinn  
Tel: +372 6519900  
www.ee.invia.fujitsu.com

## HUNGARY

Serware Szerviz  
Vizimolnár u. 2-4  
HU - 1031 Budapest  
Tel: +36 1 2426331  
Email: [inbox@serware.hu](mailto:inbox@serware.hu)  
www.serware.hu

## HUNGARY

Profi Service Center Ltd.  
123 Kulso-Vaci Street,  
H-1044 Budapest ( Europe Center )  
Hungary

Tel: +36 1 814 8080  
[m.andras@psc.hu](mailto:m.andras@psc.hu)

## LATVIA

ServiceNet LV  
Jelgavas iela 36  
LV - 1055 Riga,  
Tel: +371 7460399  
Email: [serviss@servicenet.lv](mailto:serviss@servicenet.lv)

## LITHUANIA

ServiceNet LT  
Gaiziunu G. 3  
LT - 3009 KAUNAS  
Tel: +370 7400088  
Email: [servisas@servicenet.lt](mailto:servisas@servicenet.lt)  
www.servicenet.lt

## ROMANIA

Blue Ridge Int'l Computers SRL  
115, Mihai Eminescu St., Sector 2  
RO - 020074 Bucharest  
Tel: +40 21 2101969

## SERBIA & MONTENEGRO

Kim Tec d.o.o.  
Viline vode bb, Slobodna zona  
Beograd L12/3  
11000 Belgrade  
Serbia  
Tel. +381 11 20 70 684

## SLOVAKIA

General Consumer Information Center  
0800004551

Datalan Servisne Stredisko  
Puchovska 8  
SK - 831 06 Bratislava  
Tel: +421 2 49207155  
Email: servis@datalan.sk

## SLOVENIA

PC HAND  
Brezovce 10  
SI - 1236 Trzin  
Tel: +386 1 530 08 24  
Email: servis@pchand.si

## RUSSIA

CPS  
18, Shelepihinskaya nab.  
123290 Moscow  
Russia  
Tel. +7(495)797 3434

Profservice:  
14A -3, 2Karacharovskaya str,  
109202, Moscow ,  
Russia  
Tel. +7(095)170-5401

## TURKEY

Türk Philips Ticaret A.S.  
Yukari Dudullu Org.San.Bolgesi  
2.Cadde No:22  
34776-Umraniye/Istanbul  
Tel: (0800)-261 33 02

## UKRAINE

Comel  
Shevchenko street 32  
UA - 49030 Dnepropetrovsk  
Tel: +380 562320045  
www.csp-comel.com

LLC Topaz Company  
Topaz-Service Company,  
Mishina str. 3,  
Kiev  
Ukraine-03151

Tel: +38 044 245 73 31

## Latin America

## ARGENTINA

Azopardo 1480.  
(C1107ADZ) Cdad. de Buenos Aires  
Tel: 0800 3330 856  
Email: CIC.monitores@Philips.com

## BRASIL

Alameda Raja Gabaglia, 188 - 10°Andar - V.  
Olímpia - S. Paulo/SP - CEP 04551-090 -  
Brasil  
Tel: 0800-7254101  
Email: CIC.monitores@Philips.com

## Pacific

## AUSTRALIA

Company: AGOS NETWORK PTY LTD  
Address: 4/5 Dursley Road, Yennora, NSW 2161, Australia  
Tel: 1300 360 386  
Fax: +61-2-80808147  
Email: philips@agos.com.au  
Service hours: Mon.-Fri. 8:00am-7:30pm

## NEW ZEALAND

Company: Visual Group Ltd.  
Address: 28 Walls Rd Penrose Auckland  
Phone: 0800 657447  
Fax: 09 5809607  
E-mail: vai.ravindran@visualgroup.co.nz  
Service Hours: Mon.-Fri. 8:30am~5:30pm

## Asia

### HONG KONG/Macau

Company Name: PHK Service Limited  
Address: Flat A, 10/F., Pak Sun Building, 103 - 107 Wo Yi Hop Road, Kwai Chung, New Territories, Hong Kong  
Tel.: (852) 2610-6908 / (852) 2610-6929 for Hong Kong and (853) 2856-2277 for Macau  
Fax: (852) 2485 3574 for Hong Kong and (853) 2856 1498 for Macau  
E-mail: enquiry@phkservice.com.hk  
Service Hours: Mon.-Sat. 09:00am~06:00pm

### India

Company: REDINGTON INDIA LTD  
Address: SPL Guindy House, 95 Mount Road, Chennai 600032, India  
Tel: +9144-42243352/353  
E-mail: aftersales@in.aocmonitor.com  
Service hours: Mon.-Fri. 9:00AM~5:30PM; Sat. 9:00AM~1:00PM

## Indonesia

Company Name: PT. Gadingsari elektronika Prima  
Address: Kompleks Pinang 8, Jl. Ciputat raya No. 8F, Pondok Pinang. Jakarta  
Tel: 021-750909053, 021-750909056  
Fax: 021-7510982  
E-mail: [gepta@cbn.net.id](mailto:gepta@cbn.net.id)  
Service hours: Mon.-Fri. 8:30am~4:30pm; Sat. 8:30am~2:00pm

### Additional service points:

1. Philips Building Jl. Buncit Raya Kav 99. Jakarta Selatan.  
Phone: 021-7940040, ext 1722/1724, 98249295, 70980942

2. Jl. Tanah Abang 1 no 12S. Jakarta Pusat.  
Phone: 021-3455150, 34835453

3. Rukan City Home no H31, Gading Square. Jl. Bulevar Barat. Kelapa Gading. Jakarta Utara. Phone: 021-45870601, 98131424

## South Korea

Company: PCS One Korea Ltd.  
Address: 112-2, Banpo-dong, Seocho-ku, Seoul, 137-040, Korea  
Call Center Tel: 080-600-6600  
Tel: 82 2 591 1528  
Fax: 82 2 595 9688  
E-mail: [cic\\_korea@philips.com](mailto:cic_korea@philips.com)  
Service hours: Mon.-Fri. 9:00AM~ 6:00PM; Sat. 9:00AM~1:00PM

## Malaysia

Company: After Market Solutions (CE) Sdn Bhd  
Address: Lot 6. Jalan 225/51A, 46100 Petaling Jaya, Selangor DE, Malaysia.  
Phone: 603 7953 3370  
Philips Info Line: 1-800-880-180  
Fax: 603 7953 3338  
E-mail: [pceinfo.my@philips.com](mailto:pceinfo.my@philips.com)  
Service Hours: Mon.-Fri. 8:15am~5:15pm; Sat. 9:00am~1:00pm

## Pakistan

Philips Consumer Service  
Address: Mubarak manzil, 39, Garden Road, Saddar, Karachi-74400  
Tel: (9221) 2737411-16  
Fax: (9221) 2721167  
E-mail: [care@philips.com](mailto:care@philips.com)  
Website: [www.philips.com.p](http://www.philips.com.p)

### Singapore

Company: Philips Electronics Singapore Pte Ltd (Philips Consumer Care Center)  
Address: 620A Lorong 1 Toa Payoh, TP4 Building Level 1, Singapore 319762  
Tel: (65) 6882 3999  
Fax: (65) 62508037  
E-mail: consumer.care.sg@philips.com  
Service hours: Mon.-Fri. 9:00am~6:00pm; Sat. 9:00am~1:00pm

### Taiwan

Company: FETEC.CO  
Address: 3F, No.6, Lane 205, Sec. 1, Chang Hsing Rd, Lu Chu Hs, Taoyuan, Taiwan R.O.C 33800  
Consumer Care: 0800-231-099  
Tel: (03)2120336  
Fax: (03)3129184  
E-mail: knlin08@xuite.net  
Service hours: Mon.-Fri. 8:30am~7:00pm

### Thailand

Company: Axis Computer System Co., Ltd.  
Address: 1421 Soi Lardprao 94, Srivara Town In Town Soi 3 Road, Wangthonglang, Bangkok 10310  
Thailand  
Tel: (662) 934-5498  
Fax: (662) 934-5499  
E-mail: axis5@axiscomputer.co.th  
Service Hours: Mon.-Fri. 08:30am~05:30pm

### Vietnam

Company: Digiworld Corp  
Address: 211-213 Vo Van Tan St, Ward 5, Dist.3 , Ho Chi Minh city, Vietnam  
Tel: 848-38266065  
Fax: 848-38267307  
E-mail: DigiCare@dgw.com.vn  
Service hours: 8:00 to 12:00 AM and 13:30 to 17:30 PM (from Monday to Friday)

### Philippines

Glee Electronics Inc  
Contact nos. (632) 636-3636 / 7064028 to 29  
Fax no. (632) 7064026

### Receiving Centers

NEO CARE - Megamall  
4th Level Cyberzone, Building B,  
SM Megamall, Mandaluyong City

NEO CARE - SM North EDSA

4th Level Cyberzone, Annex Bldg.  
SM City North EDSA, Quezon City  
441-1610

MDR Microware Sales Inc.  
Cebu Branch  
N. Escario corner Clavano St., Cebu City Phils.  
# 255-4415/ 255-3242/253-9361/4124864 to 67  
Sun # 0922-8210045 to 46

Davao Office:  
C. Arellano St., Davao City 8000  
082- 225-3021/225-3022  
Sun# 0922-8210015

CDO Office:  
1445 Corrales Ext.,CDO City  
088-856-8540/856-8541  
Sun # 0922-8210080

Iloilo Office:  
C. Lim Comp., Gomez St., Iloilo City  
# 033 338-4159/ 033 508-3741  
Sun # 0922-8808850

## Africa

### SOUTH AFRICA

Company name: Sylvara Technologies Pty Ltd  
Address: Ho Address Palm Springs Centre Christoffel Road Van Riebeeck Park Kempton Park, South Africa  
Tel: +27878084456  
Fax: +2711 391 1060  
E-mail: [customercare@philipssupport.co.za](mailto:customercare@philipssupport.co.za)  
Service hours: Mon.~ Fri. 08:00am~05:00pm

## Middle East

### Middle East + North Africa

Company: AL SHAHD COMPUTER L.L.C  
Address: P.O.BOX: 29024, DUBAI, UNITED ARAB EMIRATES  
TEL: 00971 4 2276525  
FAX: 00971 4 2276242  
E-mail: shahd52@eim.ae  
Service hours: Sat.~Thur. 9:00am~1:00pm & 4:00pm- 8:00pm

### Israel

Company: Eastronics LTD  
Address: 13 Rozanis St. P.O.B. 39300, Tel Aviv 61392 Israel  
Tel: 1-800-567000 call free in Israel; (972-50-8353722 after service hours until 20:00)  
Fax: 972-3-6458759  
E-mail: eastronics@eastronics.co.il  
Service hours: Sun.~Thurs. 08:00 - 18:00



## Вашата международна гаранция

Уважаеми клиенти,

Благодарим ви за закупуването на това изделие на Philips, което е проектирано и произведено по най-високите стандарти за качество.

Ако, за нещастие, нещо не е както трябва с това изделие, Philips гарантира безплатен труд и резервни части, независимо от страната, в която то се ремонтира, за срок от 12 месеца от датата на покупка. Тази международна гаранция на Philips допълва съществуващите задължения по националната гаранция за вас от дилърите и Philips в страната на покупка, като не засяга вашите законни права като клиент.

Гаранцията на Philips важи, в случай че изделието се използва за целите, за които е предназначено, в съответствие с инструкциите за експлоатация и след представяне на оригиналната фактура или касова бележка, на която е посочена датата на покупка, името на доставчика и модела и производствения номер на изделието.

Гаранцията на Philips може да не важи, ако:

- документите са променени по някакъв начин или са станали нечетливи;
- номерът на модел или производственият модел на изделието са променени, заличени, отстранени или са станали нечетливи;
- извършван е ремонт или модификации на изделието от неупълномощени сервизни организации или лица;
- повредата е предизвикана от злополука, включително, но без ограничение до светкавица, наводнение или пожар, злоупотреба или небрежност.

Отбележете, че изделието не се смята за дефектно по тази гаранция, в случай че станат необходими модификации, за да може изделието да съответства на местни или национални технически стандарти, които важат в страни, за които изделието първоначално не е проектирано и/или произведено. Затова винаги проверявайте дали изделието може да се използва в дадена страна.

В случай че вашето изделие на Philips не работи правилно или е дефектно, се обърнете към вашия доставчик на Philips. В случай, че ви е необходимо сервизно обслужване, докато сте в друга страна, може да ви бъде даден адрес на доставчик чрез Бюрото за помощ за потребители на Philips в тази страна, телефона и факса на което може да намерите в съответната част на тази брошура.

За да се избегне ненужно неудобство, ние ви съветваме, преди да се обърнете към вашия доставчик, да прочетете внимателно инструкциите за експлоатация. Ако имате въпроси, на които вашият доставчик не може да отговори, или други въпроси на тази тема, се обърнете към [Центровете за информация за потребителите на Philips](#) или чрез:

Интернет сайт: <http://www.philips.com>

## Гаранция F1rst Choice на Philips(САЩ)

Благодарим ви за закупуването на този монитор Philips.



Всички монитори Philips са проектирани и произведени по високи стандарти и осигуряват висококачествено изпълнение, лекота на използване и лекота на инсталиране. В случай, че срещнете трудности при инсталиране или употреба на това изделие, моля да се обърнете директно към Philips, за да се възползвате от своята гаранция F1rst Choice на Philips. Тази тригодишна гаранция за сервиз ви дава право на обменен модел на място в рамките на 48 часа след получаването на повикването ви в рамките на първата година след покупката. Ако имате проблеми с монитора си в рамките на втората или третата година след покупката, ние ще го ремонтираме, след като бъде изпратен в сервиза за ваша сметка и ви бъде върнат в рамките на пет работни дни, безплатно.

### ОГРАНИЧЕНА ГАРАНЦИЯ (компютърен монитор)

Щракнете тук за достъп до [Картата за регистрация на гаранцията](#).

**Три години безплатен труд / Три години безплатен сервиз на частите / Една година обмяна\***

*\*Изделието ще бъде сменено с ново или обновено до оригиналните спецификации устройство в рамките на два работни дни за първата година. Това изделие трябва да се достави за ваша сметка за сервиз през втората и третата година.*

#### КОЙ ИМА ПРАВО?

За да получите гаранционно обслужване, трябва да имате доказателство за покупката. За доказателство за покупка се счита касова бележка или друг документ, на който е посочено, че сте закупили изделието. Прикрепете го към това ръководство за притежателя и пазете и двете под ръка.

#### КАКВО СЕ ОБХВАЩА?

Гаранционното покритие започва от деня, в който закупите изделието си. *В продължение на три години след това*, всички части ще бъдат ремонтирани или заменени, а трудът е безплатен. *След трите години от датата на покупка*, вие заплащате за смяната или

ремонта на всички части, както и разноските за труд.

Всички части, включително ремонтираните и заменените части, се покриват само в течение на първоначалния гаранционен срок. Когато гаранцията върху първоначалното изделие изтече, изтича и гаранцията за всички сменени и ремонтирани изделия и части.

## КАКВО СЕ ИЗКЛЮЧВА?

Вашата гаранция не покрива:

- разноските за труд за инсталиране или настройка на изделието, регулирането на потребителските контроли на изделието и инсталирането или ремонта на антенните системи извън изделието;
- ремонта на изделието и/или смяната на части, предизвикани от злоупотреба, злополука, неупълномощен ремонт или друга причина, която е извън контрола на Philips Consumer Electronics;
- проблеми при приемането, предизвикани от условията на сигнала или кабелните или антенни системи извън устройството;
- изделие, което изисква модифициране или адаптиране, за да може да се експлоатира в страна, различна от страната, за която е проектирано, произведено, одобрено и/или упълномощено, или ремонт на изделия, повредени при тези модификации;
- случайни или закономерни повреди, произтекли от изделието. (Някои страни не позволяват изключването на случайни или закономерни повреди, така че горното изключение може да не се отнася до вас. Това включва, но не е ограничено до, предварително записан материал - с или без авторски права.)
- номерът на модел или производственият модел на изделието са променени, заличени, отстранени или са станали нечетливи;

## Къде се ПРЕДЛАГА ОБСЛУЖВАНЕ?

Гаранционно обслужване се предлага във всички страни, в които изделието официално се разпространява от Philips Consumer Electronics. В страни, в които Philips Consumer Electronics не разпространява изделието, местната сервизна организация на Philips ще се опита да предостави обслужване (въпреки че може да има забавяне, ако съответните части и технически ръководства в момента не са в наличност).

## Къде МОГА ДА ПОЛУЧА ПОВЕЧЕ ИНФОРМАЦИЯ?

За повече информация се обърнете към Центъра за обслужване на клиенти на Philips, като се обадите на [\(877\) 835-1838](tel:877-835-1838) (само за клиенти от САЩ) or [\(919\) 573-7855](tel:919-573-7855).

*[Преди да поискате сервиз...](#)*

Преди да поискате сервиз, проверете във вашето ръководство за потребителя. Настройките или контролите, описани в него, може да ви спестят обаждането в сервиза.

### **ЗА ДА ПОЛУЧИТЕ ГАРАНЦИОННО ОБСЛУЖВАНЕ В САЩ, ПУЕРТО РИКО ИЛИ ВИРДЖИНСКИТЕ ОСТРОВИ НА САЩ...**

Обърнете се към телефонния номер на Центъра за обслужване на клиенти на Philips, даден в списъка по-долу, за помощ по отношение на изделието и сервизни процедури:

*Центъра за обслужване на клиенти на Philips*

*(877) 835-1838 или (919) 573-7855*

*(В САЩ, Пуерто Рико и Вирджинските острови на САЩ, всички неявни гаранции, включително неявните гаранции за продаваемост и годност за определена цел, се ограничават по срок до срока на тази изрична гаранция. Обаче, тъй като някои щати не позволяват ограничаване на продължителността на неявна гаранция, това ограничение може да не се отнася за вас.)*

### **ЗА ДА ПОЛУЧИТЕ ГАРАНЦИОННО ОБСЛУЖВАНЕ В КАНАДА...**

Обадете се във Philips на:

*(800) 479-6696*

Три години безплатни части и три години безплатен труд ще бъдат предоставени на място във Philips Canada или всеки от упълномощените негови сервизни центрове.

(В Канада, тази гаранция се дава вместо всички останали гаранции. Не се дават изрично и не се подразбират никакви други гаранции, включително неявни гаранции за продаваемост или годност за определена цел. Philips не носи отговорност при никакви обстоятелства за никакви преки, косвени, особени, случайни или закономерни щети, независимо как са предизвикани, дори при уведомяване за възможността за такива щети.)

**ЗАПОМНЕТЕ...** Запишете номера на модел и серийния номер, които се намират върху изделието по-долу.

МОДЕЛ № \_\_\_\_\_

СЕРИЕН № \_\_\_\_\_

*Тази гаранция ви дава конкретни законни права. Може да имате и други права, които са различни за различните щати/провинции.*

Преди да се обърнете към Philips, подгответе следните данни, така че да можем да решим проблема ви бързо.

- Номер на тип на Philips
- Сериен номер на Philips
- Дата на покупка (може да е необходимо копие от документа за покупка)
- Процесор на компютърната система:
  - СUP, име на видео картата и версия на драйверите
  - Операционна система
  - Приложението се използва
- Други инсталирани карти  
Наличието на следната информация също ще помогне за ускоряване на процеса:
- Вашето доказателство за покупката, на което е посочено: дата на покупка, име на доставчика, модел и сериен номер на изделието.
- Пълния адрес, на който обменният модел трябва да се достави.

#### **На един телефон разстояние**

Центрове за обслужване на клиенти на Philips има по цял свят. В САЩ вие можете да се свържете с център за обслужване на клиенти на Philips от понеделник до петък от 8:00 до 21:00 часа източно време (САЩ) и в събота от 10:00 до 17:00 часа източно време (САЩ) чрез един от телефоните за връзка.

Интернет сайт: <http://www.philips.com>

Инсталиране на драйвера  
за течнокристален монитор  
Инструкции за изтегляне и  
отпечатване

## Изтегляне и отпечатване

---

### Инсталиране на драйвера за течнокристален монитор

*Системни изисквания:*

- Компютър с Windows® 2000 , Windows® XP или Windows® Vista следваща
- Намерете драйвера си ".inf/.icm/.cat" на: /PC/drivers/

**Преди инсталиране прочетете файла "Readme.txt".**

Посетете <http://www.p4c.philips.com/> за да свалите последната версия на драйверите на монитора.

---

Тази страница предоставя възможност за прочитане на ръководството във формат .pdf. PDF файловете може да се изтеглят на вашия твърд диск, след това да се показват и отпечатват с Acrobat Reader или през вашия браузър.

Ако нямате инсталиран Adobe® Acrobat Reader, щракнете върху връзката, за да инсталирате това приложение. [Adobe® Acrobat Reader за PC](#) / [Adobe® Acrobat Reader за Mac](#).

### **Инструкции за изтегляне:**

За да изтеглите файла:

1. Щракнете и задръжте мишката върху иконата по-долу. (за потребителите на Win95/98/2000/Me/XP/Vista: щракнете с десния бутон)

Изтегляне



223E1.pdf

2. От менюто, което се появява, изберете "Save Link As..." (Запиши връзката като...), "Save Target As..." (Запиши целта като) или "Download Link to Disk" (Изтегли връзката на диска).

3. Изберете къде искате да запишете файла; натиснете "Save" (ако получите въпрос дали да запишете като "text" или като "source", изберете "source" за изтегляне в оригинален формат).

**Инструкции за печат:**

За отпечатване на ръководството:

Докато файлът на ръководството е отворен, следвайте инструкциите на вашия принтер и отпечатайте страниците, които са ви необходими.

[ВРЪЩАНЕ КЪМ НАЧАЛОТО НА СТРАНИЦАТА](#)