



Philips
plazmamonitor

46"

WVGA

BDS4622V



Csúcskategóriás kijelző

46"-os képátlójú VGA plazmamonitor

Ezt az óriási VGA plazmamonitort nyilvános belső terekben történő használatra tervezték, ahol a kiemelkedő képminőség és a színmegjelenítés minősége számít. Méretének köszönhetően valóban vonzó látvány, így optimális megjelenítést biztosít.

Rugalmas működés

- A képernyő hálózaton keresztül, kívülről is vezérelhető
- Több PC bemeneti formátum, akár WXGA is
- Beépített hangerősítő SRS-sel és hangszórókkal
- Csendes és megbízható ventilátor nélküli működés
- A megnövelt zoom szolgáltatás támogatja a mozaikos mátrix alkalmazásokat

Nyilvános megtekintéshez optimalizált

- Nagy fényerő (1000 cd/m²) és 3000:1 kontrasztarány
- Nagysebességű színelőfeldolgozás a természetes színreprodukcióhoz
- Kontúrosodás megszüntetése a jobb szürkescála érdekében, kis fényerőnél
- A 3D fésűszűrő elkülöníti a színeket, így borotvaéles képet ad
- A PiP második forrás egyidejű megtekintését teszi lehetővé

Alacsony fenntartási költségek

- A beégés elleni különleges funkció megakadályozza a „szellemkép” megjelenését

PHILIPS

sense and simplicity

Műszaki adatok

Kép/Kijelző

- Panel mérete: 46" / 117,8cm
- Képméretarány: 16:9
- Panel felbontás: wVGA (854 x 480 pixel)
- Képponttávolság: 1 182 x 1 182 mm
- Fényesség: 1000 cd/m²
- Kontrasztarány (tipikus): 3000:1
- Kijelzőszínek: 16,7 millió szín
- megetekintési szög tartomány: 160° (H) / 160° (V)
- Vízszintes letapogatási frekvencia: 30 - 91 kHz
- Függőleges letapogatási frekvencia: 50 - 85 Hz
- Kép javítása: 3/2 - 2/2 motion pull down, 3D fésűszűrő, Kontúrosodás megszüntetése, Kép a képen
- Ajánlott felbontás: 848 x 480, 60 Hz

Támogatott képernyőfelbontás

Számítógépes formátumok

Felbontás	Frissítési sebesség
640 x 480	60, 72, 75, 85 Hz
720 x 400	70 Hz
800 x 600	56, 60, 72, 75, 85 Hz
848 x 480	60 Hz
1024 x 768	60, 70, 75, 85 Hz
1024 x 768	60 Hz

- VGA 640 x 400: 85 Hz
- MAC 640 x 480: 67 Hz
- MAC 832 x 624: 75 Hz
- Videoformátumok

Felbontás	Frissítési sebesség
480i	60 Hz
480p	60 Hz
576i	50 Hz
576p	50 Hz
720p	50, 60 Hz
1080i	60 Hz
1080i	50 Hz

Csatlakoztathatóság

- PC: 1 db DVI-D, VGA-be D-Sub 15HD, RS232 D-Sub9, 1 db 3,5 mm-es PC audiobemenet
- AV bemenet: Kompozit 1 db (CVBS), 1 db komponens (YPbPr), 2 db SCART
- Cinch hangkimenet: Analóg hangkimenet b/j
- Audiobemenet videóhoz: Audió bal/jobbs (2 db RCA)
- Csatlakoztathatóság javítása: Külső hangszóró

csatlakozó

Kényelem

- Képernyő formátum beállítás: 5x zoom funkció a mátrixoláshoz
- Kép a képen: Kép a képen minden bemenethez, Kétablakos
- Hálózaton keresztül vezérelhető: RS232
- Kényelmi fejlesztések: Képernyő kijelzés
- Monitorvezérlők: Bal/Jobb, Tápfeszültség be/ki, Fel/Le
- OSD (képernyőn megjelenő) nyelvek: angol, francia, német, olasz, spanyol
- SRS hangtechnika
- Beépített audió: Beépített erősítő (2x10) és 2db 2 W-os RMS sztereó hangszóró
- DPMS energiatakarékos rendszer
- Képernyőmentési funkciók: Teljesen fehér, képmegfordítás, pixeleltolás
- Előírt jóváhagyások: CE jel, FCC-B, UL, CSA

Áram

- Fogyasztás: 330 Watt (átlag)
- Áramellátás: 100-240 V AC, 50/60 Hz
- Alvó üzemmód: Legfeljebb 5 watt

Méreték

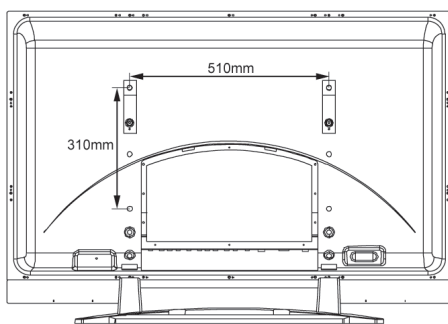
- Méreték (tartó nélkül) (Sz x Ma x Mé): 1138 x 691 x 98 mm
- Súly: 37 kg
- Hőmérséklet tartomány (üzem): 0 °C-tól 40 °C-ig
- Relatív páratartalom: 20% - 80%
- Élettartam 50% fényerőig: 30000 óra

Tartozékok

- Mellékelt tartozékok: Váltakozó áramú hálózati kábel, Távvezérlő, elem, S-video kábel, AV kábel, 3x RCA 3x RCA-hoz, Audiókábel, VGA kábel
- Felhasználói útmutató CD ROM-on
- Opcionális tartozékok: Mennyezetre szerelt, Rugalmas fali tartó, Rögzített fali tartó, Asztali állvány
- Felhasználói kézikönyv: Angol, német, francia, spanyol, olasz

Egyéb

- Keret: Metál-antracit



Termékkijelölések

Hálózatról vezérelhető: RS232

A hálózati vezérlés segítségével a felhasználó a RS232 protokollon keresztül, távolról vezérelheti és beállíthatja a képernyőket.

Több PC bemeneti formátum

A termék támogatja a PC kompatibilitást a VGA, SVGA, XGA és WXGA rendszerekkel. Az univerzális nyilvános kijelző megoldáshoz sokoldalú PC bemenet támogatás szükséges.

Beépített hangerősítő SRS-sel

A jobb hangminőség iránti igényt a képernyő SRS térhatású hangfeldolgozással, beépített hangszórókkal, valamint nagyobb külső hangszórók csatlakozási lehetőségével teljesíti.

Ventillátor nélküli működés

A ventilátorok nélküli működő rendszer csendes, és nem gyűjti be a port a képernyő belsejébe. A képernyő belsejében nincsenek mozgó alkatrészek, ami tovább növeli a termék megbízhatóságát.

Zoom a mozaikos mátrixkijelzőhöz

A belső zoom funkció külső, drága felszerelés nélkül a videofal mátrix egyszerű megvalósítását teszi lehetővé. Alkalmos 2x2-es, 3x3-as, 4x4-es és 5x1-es képernyőbeállításokra.

Nagy fényerő és kontraszt

A nagy fényerő és kontrasztértékek különösen előnyösek nyilvános környezetben, ahol a fényviszonyok - gyakran irányíthatatlanul - változhatnak.

Nagysebességű színelőkezelés

Hagyományos PDP-ben bonyolult színviszaadást biztosítani NTSC-hez és EBU-hoz. A beépített 12 bites nagysebességű áramkör tiszta, gazdag természetes színviszaadást biztosít az NTSC és az EBU színekörnyezetben egyaránt.

Kontúrosodás megszüntetése

Hagyományos PDP-k szürke területek elégtelen felbontása miatt gyakran produkálnak kontúrosodást alacsonyabb szürke szinteken. Szabadalmazott technológia került kifejlesztésre a kontúrosodás csökkentése érdekében, mely jobb és lágyabb fokozatokat eredményez.

3D színélesítés

A 3D színélesítés a képélményt csökkentő színátmenetek, fényátmenetek és pontcsúszás-torzítás eltávolítása érdekében jobban elkülöníti a fényesség- és a színjeleket a 3D területen. A 3D digitális fésű szűrő lépésről lépésre hasonlítja össze a televízió képét, hogy pontosan elkülöníthesse a színadatokat a fekete-fehér információtól, és mind a vízszintesen, mind a függőlegesen függő pontokat eltávolíthatja, akár csak a pontcsúszást. Az eredmény: borotvaéles kép.

Kép a képen (PIP)

Ezáltal két különböző forrást, például két videoforrást, vagy adat/kép kombinációt tekinthet meg egyszerre.

Különleges beégés elleni funkció

A pixeleltolás nevű védőfunkciót alkalmazták. A védőfunkció alkalmazásakor a képernyőkép automatikusan eltolja a pixelek pozícióit, hogy megakadályozza a „szellemképek” megjelenését. Beépített másodlagos beégés-helyreállítást is alkalmaztak. A módszer bizonyos időre a teljes panelen teljes fehér jelet jelenít meg a szellemképek eltávolításához.



Kiadás dátuma
2007-11-09

Verzió: 4.0

12 NC: 8639 000 15945
EAN: 87 10895 87875 3

© 2007 Koninklijke Philips Electronics N.V.
Minden jog fenntartva.

A műszaki adatok előzetes figyelmeztetés nélkül változhatnak. Minden védjegy a Koninklijke Philips Electronics N.V. céget, vagy az illető jogtulajdonost illeti.

www.philips.com