



Philips
plasmaskjerm

46"
WVGA

BDS4624R



Stor skjerm i høy kvalitet

46" wide VGA plasmaskjerm

En elegant utformet TV som kan henges på veggen. Med denne flat-TV'en får du bildekvalitet av ypperste klasse for hjemmeunderholdningssystemet.

Bedre opplevelse av skjermen i front

- Forvandle TV-skjermen til en mosaikk av ulike kanaler
- Høyhastighets fargegjengivelse for naturlige farger
- Høy lysstyrke (1000 cd/m²) og høyt 3000:1 kontrastforhold
- De-contouring for bedre visning av gråtoner ved lav luminans
- 3D-kamfilter skiller farger for å skape et knivskarpt bilde

Fleksibel drift

- Kompatibel med HDTV-signal for å vise HDTV-innhold
- Innebygd lydforsterker med SRS og høyttalere
- Stille og pålitelig drift uten vifte

Lavere eierkostnader

- Avansert anti-innbrenningsfunksjoner for å forhindre innbrenning av bilder

PHILIPS
sense and simplicity

Spesifikasjoner

Bilde/skjerm

- **Skjermstørrelse:** 46" / 117,8 cm
- **Sideforhold:** 16:9
- **Paneloppløsning:** wVGA (854 x 480 piksler)
- **Pikselavstand:** 1,182 x 1,182 mm
- **Lysstyrke:** 1000 cd/m²
- **Kontrastforhold (typisk):** 3000:1
- **Skjermfarger:** 16,7 millioner farger
- **Visningsvinkel:** 160° (H) / 160° (V)
- **Horisontal skannefrekvens:** 30–91 kHz
- **Vertikal skannefrekvens:** 50–85 Hz
- **Bildeforbedring:** 3/2 - 2/2 Motion Pull Down, 3D-kamfilter, De-contouring, Bilde i bilde

Støttet skjermoppløsning

• Datamaskinformater

- | Oppløsning | Oppdateringsfrekvens |
|------------|-----------------------|
| 640 x 480 | 60, 72, 75, 85 Hz |
| 720 x 400 | 70 Hz |
| 800 x 600 | 56, 60, 72, 75, 85 Hz |
| 1024 x 768 | 60, 70, 75, 85 Hz |
| 1024 x 768 | 60 Hz |
- **VGA 640 x 400:** 85 Hz
 - **MAC 640 x 480:** 67 Hz
 - **MAC 832 x 624:** 75 Hz

• Videoformater

- | Oppløsning | Oppdateringsfrekvens |
|------------|----------------------|
| 480i | 60 Hz |
| 480p | 60 Hz |
| 576i | 50 Hz |
| 576p | 50 Hz |
| 720p | 50, 60 Hz |
| 1080i | 60 Hz |
| 1080i | 50 Hz |

Tilkoblingsmuligheter

- **PC:** DVI-D x1, VGA-inngang D-Sub 15HD, 3,5 mm lydinnang for PC x1
- **AV-inngang:** Komposit (CVBS) x1, Komponent (YPbPr) x1, Scart 2x
- **Audio cinch ut:** Analog lyduttgang V/H
- **Lydinnang for video:** Lyd venstre/høyre (2 stk. RCA)
- **Forbedring av tilkoblingsmuligheter:** Kontakt for ekstern høyttaler

Tuner/mottak/sending

- **TV-system:** PAL, PAL B/G, PAL D/K, PAL I, SECAM

Anvendelighet

- **Bilde i bilde:** Full dobbeltskjerm (2 tunere), Bilde i bilde, alle innganger, Dobbelt vindu
- **Skjermformatjusteringer:** Mosaikkskjerm, Kontinuerlig zoom
- **Anvendelighetsforbedringer:** Visning på skjerm
- **Tekst-tv:** 200 sider
- **OSD-språk:** English, French, German, Italian, Spanish
- **SRS-lydbehandling**
- **Innebygd lyd:** Innebygd forsterker (2 x 10) og høyttalere
- **DPMS-strømsparingsystem**
- **Skjermsparefunksjoner:** Helt hvitt, bildeinvertering, punktforskyvning
- **Juridiske godkjenninger:** CE-merket, FCC-B, UL, CSA

Effekt

- **Forbruk:** 330 Watt (gjennomsnitt)
- **Strømforsyning:** 100-240VAC, 50/60Hz
- **Sleep-modus:** 5 Watt maks.

Mål

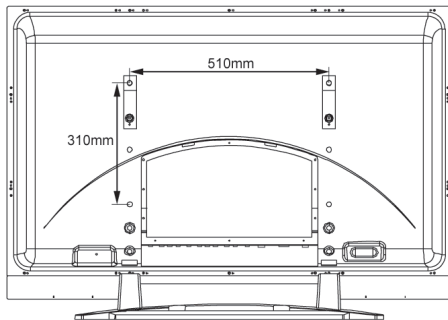
- **Mål (uten base) (B x H x D):** 1138 x 691 x 98 mm
- **Vekt:** 37 kg
- **Temperaturområde (drift):** 0 °C til 40 °C
- **Relativ luftfuktighet:** 20–80 %
- **Levetid ved 50 % lysstyrke:** 30 000 t

Tilbehør

- **Vedlagt tilbehør:** Bordstativ, Fjernkontroll, Batteri, S-Video-kabel, AV-kabel, 3 x RCA til 3 x RCA, Lydkabel, VGA-kabel, Nettledning
- **Brukerveiledning** på CD-ROM
- **Valgfritt tilbehør:** Takmontering, Fleksibel veggmontering, Fast veggmontering, Høyttalere
- **Brakerhåndbok:** Eng, tys, fra, spa, ita

Diverse

- **Ramme:** Sølv



Produktthødepunkter

Flere PiP-modi

Flere bilde-i-bilde-modi gir deg mulighet til å se to videokilder samtidig enten bilde-i-bilde, ved siden av hverandre eller i en mosaikkvisning av stillbilder.

Høyhastighets fargegjengivelse

Det er vanskelig å gjengi fargen for både NTSC- og EBU-fargeområdet i tradisjonelle plasmaskjermpaneler. Den innebygde 12-bit høyhastighetskretsen sørger for klar og rik fargegjengivelse i både NTSC- og EBU-fargeområdet

Høy lysstyrke og kontrast

Høy lysstyrke og høye kontrastverdier er svært gunstig i offentlige omgivelser der lysforholdene varierer og ofte er utenfor kontroll.

De-contouring

Tradisjonelle plasmaskjermpaneler viser ofte uønskede konturer i lavere gråtonenivåer på grunn av utilstrekkelig gråtoneoppløsning. En rettighetsbeskyttet teknologi har blitt implementert for å minimere konturer for å få bedre og jevnere overganger.

3D-kamfilter

3D-kamfilteret skiller lysstyrke- og fargesignalene bedre i 3D-området for å fjerne fargeoverføring, kryssluminans og "dot crawl"-forvrengning. Alt dette forstyrrer seeropplevelsen. Det digitale 3D-kamfilteret utfører feltvise sammenligninger i TV-bildet for å kunne skille fargen fra svart/hvitt-informasjonen og fjerne både vannrette og lodrette hengende punkter og "dot crawl". Dermed får du et knivskarpt bilde.

Kompatibel med HDTV-signal

Denne skjermen kan godta HDTV-signalene 1080i og 720p via en ekstern HDTV-dekoder med RGB- eller -komponentvideoutganger

Innebygd lydforsterker med SRS

Hvis et program krever bedre lyd kvalitet, sørger denne skjermen for SRS-surround-lydbehandling, innebygde høyttalere og mulighet for tilkobling til større eksterne høyttalere

Drift uten vifte

Et system uten vifter er stillestående og samler ikke opp støv inni skjermen. Ingen bevegelige deler i skjermen gjør dessuten produktet mer pålitelig.

Avansert anti-innbrenningsfunksjon

En beskyttende funksjon som kalles "punktforskyvning", er implementert. Når den beskyttende mekanismen er aktivert, forskyver skjermbildet automatisk pikselplasseringene for å forhindre innbrenning av bilder. For det andre er det implementert innbrenningsgjenoppretting. Avhengig av modellen fjernes innbrente bilder ved å bruke et fullstendig hvitt signal på hele skjermen i en bestemt tidsperiode, eller ved å gjøre bildet negativt for å oppnå det samme resultatet.



Utgivelsesdato
2007-11-09

Versjon: 6.0

12 NC: 8639 000 16532
EAN: 87 10895 91744 5

© 2007 Koninklijke Philips Electronics N.V.
Alle rettigheter forbeholdt.

Spesifikasjonene kan endres uten varsel. Varemerker tilhører Koninklijke Philips Electronics N.V. eller deres respektive eiere.

www.philips.com