

[Home](#)[Biztonság és
hibaelhárítás](#)[Néhány szó erről
a kézikönyvről](#)[Termék tájékoztató](#)[Képernyőjének
üzembehelyezése](#)[Képernyőn megjelenő
információ](#)[Felhasználói gondozás
és szavatolás](#)[Letöltés és
nyomtatás](#)

LCD Monitor **223E1**

www.philips.com/welcome



Biztonsági előkészületek és karbantartás

Gyakran feltehető kérdések

Problémaelhárítás

Szabályozási információk

Biztonság és problémaelhárítás

Biztonság óvintézkedések és karbantartás



FIGYELMEZTETÉS: A jelen dokumentációtól eltérő eljárások használata áramütést, elektromos és/vagy mechanikai veszélyeket okozhat.

Olvassa el és kövesse ezeket az utasításokat, amikor a monitort beköti és használja:

Működés közben:

- Tartsa a monitort távol a közvetlen napfénytől, tűzhelyektől és egyéb hőforrásoktól.
- Távolítsa el a monitor közeléből az olyan tárgyakat, amelyek a szellőzőnyílásokba eshetnek, illetve megakadályozhatják a monitor elektronikus alkatrészeinek megfelelő szellőzését.
- Ne zárja el a káva szellőzőnyílásait.
- A monitor elhelyezése előtt győződjön meg arról, hogy a tápkábel és a konnektor könnyen elérhetőek.
- Ha a monitort a hálózati, illetve az egyenáramú tápkábel kihúzásával kapcsolja ki, a megfelelő működés érdekében várjon 6 másodpercig, mielőtt újra csatlakoztatná a hálózati, illetve az egyenáramú tápkábelt.
- Kizárólag a Philips által jóváhagyott hálózati tápkábelt használja. Ha a csomagolás esetleg nem tartalmazza a hálózati tápkábelt, kérjük lépjen a helyi márkaszervizzel. (Forduljon a Fogyasztói Információs Központ Ügyfélszolgálatához)
- Ne tegye ki az LCD-monitort erős rezgésnek vagy ütődésnek működés közben.
- A monitort ne üsse meg vagy ejtse le működés, illetve szállítás közben.

Karbantartás:

- Hogy megóvja a kijelzőt az esetleges sérüléstől, ne nyomja erősen az LCD panel felületét. A monitor mozgatása közben az emeléshez mindig a keretet fogja meg. Soha ne emelje fel a monitort úgy, hogy az LCD panelra teszi a kezét vagy ujját.
- Húzza ki a monitor tápkábelét, ha hosszabb ideig nem fogja használni.
- Húzza ki a monitor tápkábelét, ha kissé nedves kendővel kell megtisztítani. A képernyő felületét száraz ruhával le lehet törölni, ha a tápfeszültség ki van kapcsolva. Azonban soha ne használjon szerves oldószereket, mint például alkoholt vagy ammónia alapú folyadékokat a monitor tisztítására.
- Az áramütés és a készülék maradandó károsodásának kockázatát elkerülendő, ne tegye ki a monitor por, eső, víz, illetve túlzottan nedves környezet hatásának.
- Ha a monitorra folyadék kerül, azonnal törölje le száraz kendővel.
- Ha a monitor belsejébe idegen anyag vagy víz jut, kérjük azonnal áramtalanítsa és húzza ki a hálózat tápkábelt. Ezután távolítsa el az idegen anyagot, illetve vizet, majd szállítsa a monitort a márkaszervizbe.

- Ne tárolja vagy használja az LCD-monitort hő, közvetlen napfény, vagy rendkívül hideg hatásának kitéve.
- A monitor legjobb teljesítményének fenntartása és minél hosszabb élettartama érdekében, kérjük, olyan helyen használja a monitort, amely az alábbi hőmérséklet- és páratartalom-tartományba esik.
 - Hőmérséklet: 0-40 °C 32-95 °F
 - Páratartalom: 20-80 % relatív páratartalom
- **FONTOS:** Mindig aktiváljon egy mozgó képernyővédő programot, ha a monitort őrizetlenül hagyja. Mindig aktiváljon egy rendszeres képfrissítő alkalmazást, ha az LCD-monitor mozdulatlan tartalmat jelenít meg. Ha az LCD-monitor hosszú ideig állóképet vagy mozdulatlan tartalmat jelenít meg, a kép "beéghet", amit "utóképnek", illetve "szellemképnek" is neveznek. A "beégés", "utókép", vagy "szellemkép" jól ismert jelenség az LCD panel technológiában. Az esetek többségében a "beégett" kép, "utókép" vagy "szellemkép" folyamatosan eltűnik egy adott idő elteltével, ha kikapcsolják a monitort.

FIGYELEM: a súlyos "beégés", "utókép", vagy "szellemkép" tünetei nem szűnnek meg, és nem javíthatók. Ilyen kárra nem vonatkozik a garancia.

Szerviz:

- A készülékházat kizárólag a szerviz szakképzett munkatársai nyithatják ki.
- Amennyiben javításhoz, illetve összeszereléshez szükséges dokumentumra van szüksége, kérjük lépjen kapcsolatba a helyi márkaszervizzel. (Lásd a "Fogyasztói Információs Központ" című fejezetet)
- A szállítással kapcsolatos információkért lásd a "Műszaki adatok" című fejezetet.
- Soha ne hagyja a monitort közvetlen napfényben álló gépkocsiban/csomagtartóban.



Lépjen kapcsolatba szerviztechnikussal, ha a monitor nem működik megfelelően, illetve ha nem biztos arról, hogy milyen eljárást kövessen, ha betartották a Kézikönyv kezelési utasításait.

[VISSZA A LAP TETEJÉRE](#)

Biztonság és hibaelhárítás

Általános GYIK

Egyéb perifériákkal való
kompatibilitás

LCD panel technológia

Ergonómia, ökológia és
biztonsági szabványok

Hibaelhárítás

Hatósági információk

GYIK (Gyakran ismétlődő kérdések)

Általános GYIK

K1:Amikor üzembe helyezem a monitort, mi a teendő, ha a képernyőn a 'Cannot display this video mode' (Nem jeleníthető meg ez a videó mód) üzenet látható?

V: A Philips 21,5" ajánlott felbontása: 1920 x 1080 képpont 60 Hz képfrissítés mellett.

1. Húzza ki a kábeleket, majd csatlakoztassa a PC-t a korábban használt monitorhoz.
2. A Windows Start menüben jelölje ki a Settings (Beállítások)/Control Panel (Vezérlőpult) elemet. A vezérlőpult ablakban jelölje ki a Megjelenítő ikont. A Megjelenítő vezérlőpanelben jelölje ki a "Beállítások" fület. A beállítások fülön, az "asztal területe" panelben mozgassa a csúszkát 1920 x 1080 képpont értékre (21,5").
3. Nyissa meg a "Speciális tulajdonságok" fület, állítsa a képfrissítést 60 Hz-re, majd kattintson az OK gombra.
4. Indítsa újra a számítógépet és ismételje meg a 2. és 3. lépést, hogy meggyőződjön, a PC beállítása 1920 x 1080 képpont 60 Hz képfrissítés mellett (21,5").
5. Állítsa le a számítógépet, válassza le a régi monitort, majd csatlakoztassa újra a Philips LCD monitort.
6. Kapcsolja be a monitort, majd a PC-t.

K2:Mi az LCD monitor ajánlott képfrissítési sebessége?

V:Az LCD monitorok ajánlott képfrissítési sebessége 60 Hz. Bármilyen, képernyőn megjelenő zavar esetén beállíthatja 75 Hz-re, hogy meggyőződjön, megszűnt a zavar.

K3:Mire valók a CD-ROM-on található .inf és .icm kiterjesztésű fájlok? Hogyan telepítem az (.inf és .icm) illesztőprogramokat?

V: Ezek a monitor illesztőprogramjait tartalmazó fájlok. Kövesse a használati utasítás útmutatását az illesztőprogramok telepítéséhez. A monitor első telepítése alkalmával a számítógép esetleg kérheti a monitor illesztőprogramjait (.inf és .icm fájlokat), illetve

az ezeket tartalmazó lemezt. Kövesse az utasításokat és helyezze be a csomagban lévő (mellékelt CD-ROM) lemezt. A monitor illesztőprogramjai (.inf és .icm kiterjesztésű fájlok) automatikusan telepítésre kerülnek.

K4:Hogyan állíthatom át a felbontást?

V: Az Ön videokártyája/grafikus illesztőprogramja és monitorja együtt határozzák meg a rendelkezésre álló felbontást. A kívánt felbontást a Windows® Control Panel (Vezérlőpult) "Megjelenítés tulajdonságai" panel segítségével választhatja ki.

K5:Mi történik, ha eltévedek a monitor beállítása közben?

V:Egyszerűen nyomja meg az OK gombot, majd válassza a 'Reset' ('Alaphelyzet') pontot az összes gyári beállítás előhívásához.

K6:Ellenáll-e az LCD képernyő a karcolódásnak?

V: Általánosságban javasolt óvni a panel felületét a túlzott ütődéstől és megvédeni az éles, illetve tompa tárgyaktól. A monitor kezelése közben győződjön meg arról, hogy nem gyakorol nyomást a panel felületére. Ez befolyásolhatja a garanciális feltételeket.

K7:Hogyan tisztítsam az LCD felületét?

V:Általános tisztításhoz tiszta, puha törlőrongyot használjon. Az alaposabb tisztításhoz izopropil-alkoholt használjon. Soha ne használjon oldószereket, mint például etil-alkoholt, acetont, hexánt stb.

K8:Tudom-e módosítani a monitorom színbeállítását?

V:Igen, az alábbi eljárással az OSD menüben módosítani tudja a színbeállítást:

1. Nyomja meg az „OK” gombot, az OSD (On Screen Display) menü megjelenítéséhez
2. Nyomja meg a „Lefelé nyíl” gombot a „Color” (Szín) lehetőség kiválasztásához, majd nyomja meg az „OK” gombot, hogy belépjen a színbeállításba. Az alábbi három

beállítás áll rendelkezésre.

- a. Color Temperature (Színhőmérséklet): a hat beállítás a következő 5000K, 6500K, 7500K, 8200K, 9300K és 11500K. Az 5000K tartományban a panel 'melegnek' tűnik vörösesfehér tónussal, míg a 11500K színhőmérséklet 'hideg', kékesfehér tónust ad.
- b. Az sRGB egy szabvány, amely a színek megfelelő cseréjét biztosítja különböző eszközök között (pl. digitális fényképezőgépek, monitorok, nyomtatók, lapolvasók stb.)
- c. User Define (Egyéni): a felhasználó tetszése szerint kiválaszthatja a beállítást a vörös, zöld és kék szín módosításával.

*Egy hevített tárgy által kisugárzott fény színének mértéke. Ez az érték abszolút skálán fejezhető ki, (Kelvin fokban). Alacsonyabb hőmérsékleten, például 2400 Kelvin fokon a tárgy vörös, míg magasabb hőmérsékleten, például 9300 Kelvin fokon kék. A semleges színhőmérséklet 6504 Kelvin fokon fehér.

K9:Lehet-e a Philips LCD monitort falra szerelni?

V:Igen. A Philips LCD monitorok fel vannak szerelve e opcionális szolgáltatással. A hátlapon lévő négy darab szabványos VESA szerelőlyuk lehetővé teszi, hogy a felhasználó a Philips monitort a VESA szabványú karok vagy kiegészítők többségéhez erősítse. További tájékoztatásért kérjük, lépjen kapcsolatba a Philips értékesítési képviselővel.

[UGRÁS AZ OLDAL TETEJÉRE](#)

Egyéb perifériákkal való kompatibilitás

K10:Csatlakoztathatom-e az LCD-monitort bármilyen PC-hez, munkaállomáshoz vagy Mac-hez?

V:Igen. Valamennyi Philips LCD monitor kompatibilis a szabvány PC-kkel, Mac-ekkel és munkaállomásokkal. Előfordulhat, hogy kábeladapter szükséges Mac számítógéphez történő csatlakozás esetén. További tájékoztatásért kérjük, lépjen kapcsolatba a Philips értékesítési képviselővel.

K11: Támogatják-e a Philips LCD monitorok a Plug-and-Play szabványt?

V: Igen, a monitorok kompatibilisek a Plug-and-Play szabvánnyal a Windows® 95, 98, 2000, XP, Vista és Linux operációs rendszerek esetében.

[UGRÁS AZ OLDAL TETEJÉRE](#)

LCD panel technológia

K12: Milyen nagy betekintési szögű technológia áll rendelkezésre?

V: Jelenleg az IPS paneltípus kínálja a legjobb kontrasztarányt az MVA vagy a PVA technológiákkal összehasonlítva. A TN panelek az évek során komoly fejlesztéseken estek át, mégsem hasonlítható össze a kontrasztarányuk az IPS panel által kínálttal.

[UGRÁS AZ OLDAL TETEJÉRE](#)

Ergonómia, ökológia és biztonsági szabványok

K13: Mi a képállandósulás, beégés, utókép vagy szellemkép az LCD paneleken?

V: Ha az LCD-monitor hosszú ideig állóképet vagy mozdulatlan tartalmat jelenít meg, a kép „beéghet”, amit „utóképnek”, illetve „szellemképnek” is neveznek. A „beégés”, „utókép”, vagy „szellemkép” jól ismert jelenség az LCD panel technológiában. Az esetek többségében a „beégett” kép, „utókép” vagy „szellemkép” fokozatosan eltűnik egy adott idő elteltével, ha kikapcsolják a monitort.

Mindig aktiváljon egy mozgó képernyővédő programot, ha a monitort őrizetlenül hagyja.

Mindig aktiváljon egy rendszeres képfrissítő alkalmazást, ha az LCD-monitor mozdulatlan tartalmat jelenít meg.

FIGYELEM! A súlyos „beégés”, „utókép”, vagy „szellemkép” tünetei **nem** szűnnek meg, és **nem javíthatók**. Ilyen kárra nem vonatkozik a garancia.

K14: Miért nem éles a szöveg a megjelenítőn, és miért szögletesek a betűk rajta?

V: A monitor optimális teljesítményét saját felbontása, azaz 1920 x 1080 képpont és 60 Hz képfrissítés mellett nyújtja. A lehető legjobb képminőség érdekében ezt a

felbontást használja.

[UGRÁS AZ OLDAL TETEJÉRE](#)

Biztonság és
hibaelhárítás
GYIK

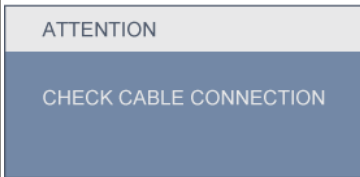
Általános problémák



Képproblémák

Hatósági információk

Hibaelhárítás

Ez az oldal a felhasználó által kijavítható problémákkal foglalkozik. Ha a probléma továbbra is fennáll, lépjen kapcsolatba a Philips ügyfélszolgálat képviselőjével.

Általános problémák	
Ezt a problémát tapasztalom	Ellenőrizze ezeket a tételeket
Nincs kép (A bekapcsolt állapotot jelző LED nem világít)	<ul style="list-style-type: none"> ● Győződjön meg arról, hogy megfelelően csatlakozik a hálózati tápkábel a monitor hátuljához, illetve a hálózati konnektorhoz. ● Először győződjön meg arról, hogy a monitor elején lévő üzempcsolót gomb KI helyzetben van, majd nyomja meg, hogy BE helyzetben legyen.
Nincs kép (A bekapcsolt állapotot jelző LED fehér színben villog)	<ul style="list-style-type: none"> ● Győződjön meg arról, hogy a számítógép be van kapcsolva. ● Győződjön meg arról, hogy a jelkábel megfelelően csatlakozik a számítógéphez. ● Győződjön meg arról, hogy a monitor videokábelének dugójában egyik érintkezőtű sem görbült el. Amennyiben igen, javítsa meg vagy cserélje ki a kábelt. ● Elképzelhető, hogy az Energiatakarékos funkció aktív
A képernyőn a következő üzenet látható: 	<ul style="list-style-type: none"> ● Győződjön meg arról, hogy a monitor videokábele megfelelően csatlakozik a számítógéphez. (Also refer to the Quick Set-Up Guide). ● Ellenőrizze, nem görbült-e el egyik érintkező sem a monitorkábelben. ● Győződjön meg arról, hogy a számítógép be van kapcsolva.
Az AUTO gomb nem működik VGA módban	<ul style="list-style-type: none"> ● Az auto funkció kizórólag VGA-analóg módban működik. Ha az eredmény nem elfogadható, az OSD menüben elvégezheti a kézi beállításokat. Meg kell jegyezni, hogy az Auto funkció nem alkalmazható DVI-digitális módban, mivel nem szükséges.
Képproblémák	

A kép nincs közepén	<ul style="list-style-type: none"> ● Nyomja meg az Auto gombot. ● Állítsa be a kép helyzetét az OSD Main Controls (Fő kezelőszervek) Setup (Beállítás) menüpontja Phase/Clock (Fázis/Órajel) elemének segítségével.
A kép remeg a képernyőn	<ul style="list-style-type: none"> ● Győződjön meg arról, hogy a jelkábel megfelelően csatlakozik a grafikus kártyához vagy a PC-hez.
<p>Függőleges vibrálás tapasztalható</p> 	<ul style="list-style-type: none"> ● Nyomja meg az Auto gombot. ● Szüntesse meg a függőleges sávokat az OSD főmenü Main Controls (Fő kezelőszervek) Setup (Beállítás) menüpontja Phase/Clock (Fázis/Órajel) elemének segítségével.
<p>Vízszintes vibrálás tapasztalható</p> 	<ul style="list-style-type: none"> ● Nyomja meg az Auto gombot. ● Szüntesse meg a függőleges sávokat az OSD főmenü Main Controls (Fő kezelőszervek) Setup (Beállítás) menüpontja Phase/Clock (Fázis/Órajel) elemének segítségével.
A kép homályosnak, halványnak vagy túl sötétnek tűnik	<ul style="list-style-type: none"> ● Az OSD segítségével állítsa be a kontrasztot és a fényerőt.
<p>Az „utókép”, „beégés” vagy „szellemkép” tünetei nem szűnnek meg, miután kikapcsolják a monitort.</p>	<ul style="list-style-type: none"> ● Ha az LCD-monitor hosszú ideig állóképet vagy mozdulatlan tartalmat jelenít meg, a kép „beéghet”, amit „utóképnek”, illetve „szellemképnek” is neveznek. A „beégés”, „utókép”, vagy „szellemkép” jól ismert jelenség az LCD panel technológiában. Az esetek többségében a „beégett” kép, „utókép” vagy „szellemkép” fokozatosan eltűnik egy adott idő elteltével, ha kikapcsolják a monitort. ● Mindig aktiváljon egy mozgó képernyővédő programot, ha a monitort őrizetlenül hagyja. ● Mindig aktiváljon egy rendszeres képfrissítő alkalmazást, ha az LCD-monitor mozdulatlan tartalmat jelenít meg.
A kép torznak tűnik. A szöveg életlen.	<ul style="list-style-type: none"> ● Állítsa be a PC megjelenítési felbontását a monitor ajánlott natív felbontásának megfelelően.

Zöld, vörös, kék, sötét vagy fehér képpontok jelenhet meg a képernyőn

- A maradó képpontok a modern folyadékkristályos technológia normális velejárói. [További részletekért lásd a képpontokra vonatkozó szabályzatot.](#)

További információkért olvassa el a [Fogyasztói tájékoztatóközpontok](#) listát és lépjen kapcsolatba a Philips ügyfélszolgálati munkatársával.

[UGRÁS AZ OLDAL TETEJÉRE](#)

[TCO Displays 5.0 Information](#)

[Recycling Information for Customers](#)

[Waste Electrical and Electronic Equipment-WEEE](#)

[CE Declaration of Conformity](#)

[Energy Star Declaration](#)

[Federal Communications Commission \(FCC\) Notice \(U.S. Only\)](#)

[FCC Declaration of Conformity](#)

[Commission Federale de la Communication \(FCC Declaration\) EN 55022 Compliance \(Czech Republic Only\)](#)

[Polish Center for Testing and Certification Notice](#)

[North Europe \(Nordic Countries\) Information](#)

[BSMI Notice \(Taiwan Only\)](#)

[Ergonomie Hinweis \(nur Deutschland\)](#)

[Philips End-of-Life Disposal](#)

[China RoHS](#)

[Lead-free Product](#)

[Troubleshooting](#)

[Frequently Asked Questions \(FAQs\)](#)

Regulatory Information

Available for selective models

TCO Displays 5.0 Information



**Congratulations,
Your display is designed for both you and the planet!**

This display carries the TCO Certified label. This ensures that the display is designed for minimal impact on the climate and natural environment, while offering all the performance expected from top of the line electronic products. TCO Certified is a third party verified program, where every product model is tested by an accredited independent test laboratory. TCO Certified represents one of the toughest certifications for displays worldwide.

Some of the Usability features of the TCO Displays 5.0 requirements:

Visual Ergonomics

Good visual ergonomics in order to improve the working environment for the user and to reduce sight and strain problems. Important parameters are:

- Light levels without color tint, Uniform color and luminance, Wide color gamut
- Calibrated color temperature and gamma curve
- Wide luminance level, Dark black levels, Low motion blur

Electrical Safety

- Product fulfills rigorous safety standards

Emissions

- Low alternating electric and magnetic fields emissions
- Low acoustic noise emissions

Some of the Environmental features of the TCO Displays 5.0 requirements:

- The brand owner demonstrates corporate social responsibility and has a certified environmental management system (EMAS or ISO 14001)
- Very low energy consumption both in on- and standby mode
- Restrictions on chlorinated and brominated flame retardants, plasticizer and polymers
- Restrictions on heavy metals such as cadmium, mercury and lead (RoHS compliance)
- Both product and product packaging is prepared for recycling
- The brand owner offers take-back options

The requirements included in this label have been developed by TCO Development in co-operation with scientists, experts, users as well as manufacturers all over the world. Since the end of the 1980s TCO has been involved in influencing the development of IT equipment in a more user-friendly direction. Our labeling system started with displays in 1992 and is now requested by users and IT-manufacturers all over the world.

For more information, please visit www.tcodevelopment.com

For displays with glossy bezels the user should consider the placement of the display as the bezel may cause disturbing

reflections from surrounding light and bright surfaces.



Technology for you and the planet

[RETURN TO TOP OF THE PAGE](#)

Recycling Information for Customers

There is currently a system of recycling up and running in the European countries, such as The Netherlands, Belgium, Norway, Sweden and Denmark.

In Asia Pacific, Taiwan, the products can be taken back by Environment Protection Administration (EPA) to follow the IT product recycling management process, detail can be found in web site www.epa.gov.tw

The monitor contains parts that could cause damage to the nature environment. Therefore, it is vital that the monitor is recycled at the end of its life cycle.

For help and service, please contact [Consumers Information Center](#) or [F1rst Choice Contact Information Center](#) in each country.

[RETURN TO TOP OF THE PAGE](#)

Waste Electrical and Electronic Equipment-WEEE

Attention users in European Union private households



This marking on the product or on its packaging illustrates that, under European Directive 2002/96/EC governing used electrical and electronic appliances, this product may not be disposed of with normal household waste. You are responsible for disposal of this equipment through a designated waste electrical and electronic equipment collection. To determine the locations for dropping off such waste electrical and electronic, contact your local government office, the waste disposal organization that serves your household or the store at which you purchased the product.

Attention users in United States:

Like all LCD products, this set contains a lamp with Mercury. Please dispose of according to all Local, State and Federal laws. For the disposal or recycling information, contact www.mygreenelectronics.com or www.eiae.org.

[RETURN TO TOP OF THE PAGE](#)



EPEAT

"The EPEAT (Electronic Product Environmental Assessment Tool) program evaluates computer desktops, laptops, and monitors based on 51 environmental criteria developed through an extensive stakeholder consensus process supported by US EPA.

EPEAT system helps purchasers in the public and private sectors evaluate, compare and select desktop computers, notebooks and monitors based on their environmental attributes. EPEAT also provides a clear and consistent set of performance criteria for the design of products, and provides an opportunity for manufacturers to secure market recognition for efforts to reduce the environmental impact of its products."

Benefits of EPEAT

Reduce use of primary materials

Reduce use of toxic materials

Avoid the disposal of hazardous waste EPEAT'S requirement that all registered products meet ENERGY STAR's energy efficiency specifications, means that these products will consume less energy throughout their life.

[RETURN TO TOP OF THE PAGE](#)

ROHS is a European Directive aiming to control the use of certain hazardous substances in the production of new electrical and electronic equipment. Philips has completely eliminated four of six RoHS-banned substances from its products by 1998-eight full years before compliance was required and has lowered usage of the remaining substances significantly below the mandated levels.

[RETURN TO TOP OF THE PAGE](#)

CE Declaration of Conformity

This product is in conformity with the following standards

- EN60950-1:2001 (Safety requirement of Information Technology Equipment)
- EN55022:2006 (Radio Disturbance requirement of Information Technology Equipment)
- EN55024:1998 (Immunity requirement of Information Technology Equipment)
- EN61000-3-2:2006 (Limits for Harmonic Current Emission)
- EN61000-3-3:1995 (Limitation of Voltage Fluctuation and Flicker)

following provisions of directives applicable

- 2006/95/EC (Low Voltage Directive)
- 2004/108/EC (EMC Directive)

and is produced by a manufacturing organization on ISO9000 level.

The product also comply with the following standards

- ISO13406-2 (Ergonomic requirement for Flat Panel Display)
- GS EK1-2000 (GS specification)
- prEN50279:1998 (Low Frequency Electric and Magnetic fields for Visual Display)
- MPR-II (MPR:1990:8/1990:10 Low Frequency Electric and Magnetic fields)
- TCO'03, TCO Displays 5.0 (Requirement for Environment Labelling of Ergonomics, Energy, Ecology and Emission, TCO: Swedish Confederation of Professional Employees) for TCO versions

[RETURN TO TOP OF THE PAGE](#)

Energy Star Declaration

This monitor is equipped with a function for saving energy which supports the VESA Display Power Management Signaling (DPMS) standard. This means that the monitor must be connected to a computer which supports VESA DPMS. Time settings are adjusted from the system unit by software.

	VESA State	LED Indicator	Power Consumption
Normal operation	ON (Active)	White	< 28 W (typ.)
Power Saving Alternative 2 One step	Sleep	White Blinking	< 0.8 W (typ.)
	Switch Off	Off	< 0.5 W (typ.)



As an ENERGY STAR® Partner, we have determined that this product meets the ENERGY STAR® guidelines for energy efficiency.



We recommend you switch off the monitor when it is not in use for a long time.

[RETURN TO TOP OF THE PAGE](#)

Federal Communications Commission (FCC) Notice (U.S. Only)



This equipment has been tested and found to comply with the limits for a Class B digital device, pursuant to Part 15 of the FCC Rules. These limits are designed to provide reasonable protection against harmful interference in a residential installation. This equipment generates, uses and can radiate radio frequency energy and, if not installed and used in accordance with the instructions, may cause harmful interference to radio communications. However, there is no guarantee that interference will not occur in a particular installation. If this equipment does cause harmful interference to radio or television reception, which can be determined by turning the equipment off and on, the user is encouraged to try to correct the interference by one or more of the following measures:

- Reorient or relocate the receiving antenna.
- Increase the separation between the equipment and receiver.
- Connect the equipment into an outlet on a circuit different from that to which the receiver is connected.
- Consult the dealer or an experienced radio/TV technician for help.



Changes or modifications not expressly approved by the party responsible for compliance could void the user's authority to operate the equipment.

Use only RF shielded cable that was supplied with the monitor when connecting this monitor to a computer device.

To prevent damage which may result in fire or shock hazard, do not expose this appliance to rain or excessive moisture.

THIS CLASS B DIGITAL APPARATUS MEETS ALL REQUIREMENTS OF THE CANADIAN INTERFERENCE-CAUSING EQUIPMENT REGULATIONS.

[RETURN TO TOP OF THE PAGE](#)

FCC Declaration of Conformity

Declaration of Conformity for Products Marked with FCC Logo,
United States Only



This device complies with Part 15 of the FCC Rules. Operation is subject to the following two conditions: (1) this device may not cause harmful interference, and (2) this device must accept any interference received, including interference that may cause undesired operation.

[RETURN TO TOP OF THE PAGE](#)

Commission Federale de la Communication (FCC Declaration)



Cet équipement a été testé et déclaré conforme aux limites des appareils numériques de class B, aux termes de l'article 15 Des règles de la FCC. Ces limites sont conçues de façon à fournir une protection raisonnable contre les interférences nuisibles dans le cadre d'une installation résidentielle. CET appareil produit, utilise et peut émettre des hyperfréquences qui, si l'appareil n'est pas installé et utilisé selon les consignes données, peuvent causer des interférences nuisibles aux communications radio. Cependant, rien ne peut garantir l'absence d'interférences dans le cadre d'une installation particulière. Si cet appareil est la cause d'interférences nuisibles pour la réception des signaux de radio ou de télévision, ce qui peut être décelé en fermant l'équipement, puis en le remettant en fonction, l'utilisateur pourrait essayer de corriger la situation en prenant les mesures suivantes:

- Réorienter ou déplacer l'antenne de réception.
- Augmenter la distance entre l'équipement et le récepteur.
- Brancher l'équipement sur un autre circuit que celui utilisé par le récepteur.
- Demander l'aide du marchand ou d'un technicien chevronné en radio/télévision.



Toutes modifications n'ayant pas reçu l'approbation des services compétents en matière de conformité est susceptible d'interdire à l'utilisateur l'usage du présent équipement.

N'utiliser que des câbles RF armés pour les connections avec des ordinateurs ou périphériques.

CET APPAREIL NUMERIQUE DE LA CLASSE B RESPECTE TOUTES LES EXIGENCES DU REGLEMENT SUR LE MATERIEL BROUILLEUR DU CANADA.

[RETURN TO TOP OF THE PAGE](#)

EN 55022 Compliance (Czech Republic Only)

This device belongs to category B devices as described in EN 55022, unless it is specifically stated that it is a Class A device on the specification label. The following applies to devices in Class A of EN 55022 (radius of protection up to 30 meters). The user of the device is obliged to take all steps necessary to remove sources of interference to telecommunication or other devices.

Pokud není na typovém štítku počítače uvedeno, že spadá do do třídy A podle EN 55022, spadá automaticky do třídy B podle EN 55022. Pro zařízení zařazená do třídy A (chranné pásmo 30m) podle EN 55022 platí následující. Dojde-li k rušení telekomunikačních nebo jiných zařízení je uživatel povinen provést taková opatření, aby rušení odstranil.

[RETURN TO TOP OF THE PAGE](#)

Polish Center for Testing and Certification Notice

The equipment should draw power from a socket with an attached protection circuit (a three-prong socket). All equipment that works together (computer, monitor, printer, and so on) should have the same power supply source.

The phasing conductor of the room's electrical installation should have a reserve short-circuit protection device in the form of a fuse with a nominal value no larger than 16 amperes (A).

To completely switch off the equipment, the power supply cable must be removed from the power supply socket, which should be located near the equipment and easily accessible.

A protection mark "B" confirms that the equipment is in compliance with the protection usage requirements of standards PN-93/T-42107 and PN-89/E-06251.

Wymagania Polskiego Centrum Badań i Certyfikacji

Urządzenie powinno być zasilane z gniazda z przyłączonym obwodem ochronnym (gniazdo z kołkiem). Współpracujące ze sobą urządzenia (komputer, monitor, drukarka) powinny być zasilane z tego samego źródła.

Instalacja elektryczna pomieszczenia powinna zawierać w przewodzie fazowym rezerwową ochronę przed zwarciami, w postaci bezpiecznika o wartości znamionowej nie większej niż 16A (amperów).

W celu całkowitego wyłączenia urządzenia z sieci zasilania, należy wyjąć wtyczkę kabla zasilającego z gniazda, które powinno znajdować się w pobliżu urządzenia i być łatwo dostępne.

Znak bezpieczeństwa "B" potwierdza zgodność urządzenia z wymaganiami bezpieczeństwa użytkowania zawartymi w PN-93/T-42107 i PN-89/E-06251.

Pozostałe instrukcje bezpieczeństwa

- Nie należy używać wtyczek adapterowych lub usuwać kołka obwodu ochronnego z wtyczki. Jeżeli konieczne jest użycie przedłużacza to należy użyć przedłużacza 3-żyłowego z prawidłowo połączonym przewodem ochronnym.
- System komputerowy należy zabezpieczyć przed nagłymi, chwilowymi wzrostami lub spadkami napięcia, używając eliminatora przepięć, urządzenia dopasowującego lub bezzakłócenowego źródła zasilania.
- Należy upewnić się, aby nic nie leżało na kablach systemu komputerowego, oraz aby kable nie były umieszczone w miejscu, gdzie można byłoby na nie nadeptywać lub potykać się o nie.
- Nie należy rozlewać napojów ani innych płynów na system komputerowy.
- Nie należy wpychać żadnych przedmiotów do otworów systemu komputerowego, gdyż może to spowodować pożar lub porażenie prądem, poprzez zwarcie elementów wewnętrznych.
- System komputerowy powinien znajdować się z dala od grzejników i źródeł ciepła. Ponadto, nie należy blokować otworów wentylacyjnych. Należy unikać kładzenia luźnych papierów pod komputer oraz umieszczania komputera w ciasnym miejscu bez możliwości cyrkulacji powietrza wokół niego.

[RETURN TO TOP OF THE PAGE](#)

North Europe (Nordic Countries) Information

Placering/Ventilation

VARNING:

FÖRSÄKRA DIG OM ATT HUVUDBRYTARE OCH UTTAG ÄR LÄTÅTKOMLIGA, NÄR DU STÄLLER DIN UTRUSTNING PÅPLATS.

Placering/Ventilation

ADVARSEL:

SØRG VED PLACERINGEN FOR, AT NETLEDNINGENS STIK OG STIKKONTAKT ER NEMT TILGÆNGELIGE.

Paikka/Ilmankierto

VAROITUS:

SIJOITA LAITE SITEN, ETTÄ VERKKOJOHTO VOIDAAN TARVITTAESSA HELPOSTI IRROTTAA PISTORASIESTA.

Plassering/Ventilasjon

ADVARSEL:

NÅR DETTE UTSTYRET PLASSERES, MÅ DU PASSE PÅ AT KONTAKTENE FOR STØMTILFØRSEL ER LETTE Å NÅ.

[RETURN TO TOP OF THE PAGE](#)

BSMI Notice (Taiwan Only)

符合乙類資訊產品之標準

[RETURN TO TOP OF THE PAGE](#)

Ergonomie Hinweis (nur Deutschland)

Der von uns gelieferte Farbmonitor entspricht den in der "Verordnung über den Schutz vor Schäden durch Röntgenstrahlen" festgelegten Vorschriften.

Auf der Rückwand des Gerätes befindet sich ein Aufkleber, der auf die Unbedenklichkeit der Inbetriebnahme hinweist, da die Vorschriften über die Bauart von Störstrahlern nach Anlage III α 5 Abs. 4 der Röntgenverordnung erfüllt sind.

Damit Ihr Monitor immer den in der Zulassung geforderten Werten entspricht, ist darauf zu achten, daß

1. Reparaturen nur durch Fachpersonal durchgeführt werden.
2. nur original-Ersatzteile verwendet werden.
3. bei Ersatz der Bildröhre nur eine bauartgleiche eingebaut wird.

Aus ergonomischen Gründen wird empfohlen, die Grundfarben Blau und Rot nicht auf dunklem Untergrund zu verwenden (schlechte Lesbarkeit und erhöhte Augenbelastung bei zu geringem Zeichenkontrast wären die Folge).

Der arbeitsplatzbezogene Schalldruckpegel nach DIN 45 635 beträgt 70dB (A) oder weniger.



ACHTUNG: BEIM AUFSTELLEN DIESES GERÄTES DARAUFGAUF ACHTEN, DAß NETZSTECKER UND NETZKABELANSCHLUß LEICHT ZUGÄNGLICH SIND.

[RETURN TO TOP OF THE PAGE](#)

End-of-Life Disposal

Your new monitor contains materials that can be recycled and reused. Specialized companies can recycle your product to increase the amount of reusable materials and to minimize the amount to be disposed of.

Please find out about the local regulations on how to dispose of your old monitor from your sales representative.

(For customers in Canada and U.S.A.)

This product may contain lead and/or mercury. Dispose of in accordance to local-state and federal regulations. For additional information on recycling contact www.eia.org (Consumer Education Initiative)

[RETURN TO TOP OF THE PAGE](#)

China RoHS

The People's Republic of China released a regulation called "Management Methods for Controlling Pollution by Electronic Information Products" or commonly referred to as China RoHS. All products including CRT and LCD monitor which are produced and sold for China market have to meet China RoHS request.

中国大陆RoHS

根据中国大陆《电子信息产品污染控制管理办法》（也称为中国大陆RoHS），以下部分列出了本产品中可能包含的有毒有害物质或元素的名称和含量

本表适用之产品

显示器（液晶及CRT）

有毒有害物质或元素

部件名称	有毒有害物质或元素					
	铅 (Pb)	汞 (Hg)	镉 (Cd)	六价铬 (Cr6+)	多溴联苯 (PBB)	多溴二苯醚 (PBDE)
外壳	○	○	○	○	○	○
CRT显示屏	×	○	○	○	○	○
液晶显示屏/灯管	×	×	○	○	○	○
电路板组件*	×	○	○	○	○	○
电源适配器	×	○	○	○	○	○
电源线/连接线	×	○	○	○	○	○

*：电路板组件包括印刷电路板及其构成的零部件，如电阻、电容、集成电路、连接器等
 ○：表示该有毒有害物质在该部件所有均质材料中的含量均在《电子信息产品中有毒有害物质的限量要求标准》规定的限量要求以下
 ×：表示该有毒有害物质至少在该部件的某一均质材料中的含量超出《电子信息产品中有毒有害物质的限量要求标准》规定的限量要求；但是上表中打“×”的部件，符合欧盟RoHS法规要求（属于豁免的部分）



环保使用期限

此标识指期限(十年),电子信息产品中含有的有毒有害物质或元素在正常使用的条件下不会发生外泄或突变,电子信息产品用户使用该电子信息产品不会对环境造成严重污染或对其人身、财产造成严重损害的期限。

中国能源效率标识

根据中国大陆《能源效率标识管理办法》本显示器符合以下要求：

能源效率(cd/W)	> 1.05
能效等级	1级
能效标准	GB 21520-2008

详细有关信息请查阅中国能效标识网：<http://www.energylabel.gov.cn/>

[RETURN TO TOP OF THE PAGE](#)

Lead-free Product



Lead free display promotes environmentally sound recovery and disposal of waste from electrical and electronic equipment. Toxic substances like Lead has been eliminated and compliance with European community's stringent RoHs directive mandating restrictions on hazardous substances in electrical and electronic equipment have been adhered to in order to make Philips monitors safe to use throughout its life cycle.

[RETURN TO TOP OF THE PAGE](#)

Erről a kézikönyvről

Megjegyzések

Erről a kézikönyvről

Erről a kézikönyvről

Ez az az elektronikus felhasználói kézikönyvet mindenkinek szól, aki a Philips LCD Monitort használja. Leírja a monitor jellemzőit, telepítését, működését és más fontos információkat tartalmaz. A tartalma megfelel a nyomtatott verzió tartalmával.

A fejezetek a következők:

- **Biztonság és problémaelhárítási információk** tippeket, ötleteket és megoldásokat a leggyakoribb problémákra, és egyéb más információt tartalmaz, amire szüksége lehet.
- Az Erről az Elektronikus kézikönyvről szóló rész tájékoztatást ad a rendelkezésre álló információkról, valamint ikon leírásokat tartalmaz és más hasznos dokumentumok.
- **Termék információ** tájékoztatást ad a monitor jellemzőiről és a technikai adatairól.
- **A telepítése** leírja a kezdeti telepítési eljárást, és áttekintést ad arról, hogy hogyan használja a monitort.
- **OSD** arról ad információt, hogy hogyan állíthatja be a monitort.
- **Ügyfél kapcsolatok és garancia** a világszerte megtalálható Philips Ügyfél Információs Központok listáját tartalmazza. a segély telefonszámokkal és a garanciára vonatkozó információkkal együtt, melyek erre a termékre vonatkoznak.
- **Szószeret** a szakkifejezések definícióit tartalmazza.
- **Letöltés és nyomtatási lehetőség** ezt az egész kézikönyvet a merevlemezre viszi, hogy könnyebben hozzáférhető legyen.

[VISSZA A LAP TETEJÉRE](#)

Kiegészítő megjegyzések

A következő alfejezetek az egyes nemzeti konvenciókat tartalmazzák, melyeket figyelembe kell venni a termékénél.

Megjegyzések, figyelemfelhívások, figyelmeztetések

Ebben a kézikönyvben a szövegblokkok mellett ikonok találhatóak, és a szöveg félkövér vagy dőlt betűvel is kinyomtatható. Ezek a blokkok bizonyos megjegyzéseket, felhívásokat vagy figyelmeztetéseket tartalmaznak. Ezek a következők:



Megjegyzés: Ez az ikon fontos információkat és tippeket jelöl, melyek segítségével hatékonyabban tudja használni számítógépét.



FIGYELEM FELHÍVÁS: Ez az ikon olyan információt jelez, mely segítségével elkerülheti az esetleges hardverkárosodást vagy adatvesztést.



FIGYELMEZTETÉS: Ez az ikon veszélyhelyzetre hívja fel a figyelmet, és segítséget nyújt abban, hogy hogyan kerülje el a problémát.

Néhány figyelmeztetés más formában is megjelenhet, és lehetséges, hogy nem kísérik őket ikonok. Ilyen esetekben a figyelmeztetés speciális formátumát kötelezően jelezzük.

[VISSZA A LAP TETEJÉRE](#)

[Az Ön LCD monitorja](#)[SmartContrast](#)[SmartSaturate](#)[SmartSharpness](#)[Műszaki adatok](#)[Felbontás és előre beállított üzemmódok](#)[A Philips képpontheta irányelvei](#)[Automatikus energiatakarékosság](#)[A termék nézetei](#)[Fizikai funkció](#)

Termékinformációk

Az Ön LCD monitorja

Gratulálunk a termék megvásárlásához és üdvözljük a Philips-nél! A Philips által kínált támogatás előnyeinek teljes kihasználása érdekében regisztrálja termékét a www.philips.com/welcome weblapon.

SmartContrast

Mi az?

Egyedülálló technológia, amely dinamikusan elemzi a megjelenített tartalmat, és automatikusan optimalizálja az LCD monitor kontrasztarányát a képek maximális tisztasága és élvezete érdekében úgy, hogy fokozza a háttérvilágítást a tisztább, élesebb és fényesebb kép érdekében, illetve lejjebb veszi a háttérvilágítást a sötétebb háttérű képek tiszta megjelenítése érdekében.

Miért van szükségem rá?

Minden tartalomtípushoz a lehető legtisztább és szemnek kényelmes kép. A SmartContrast dinamikusan szabályozza a kontrasztot és beállítja a háttérvilágítást a játékok és videoképek tiszta, éles és fényes, illetve az irodai munka szövegének tiszta, olvasható megjelenítése érdekében. A monitor energiafogyasztásának csökkentése költségmegtakarítást és a monitor megnövelt élettartamát eredményezi.

Hogyan működik?

Ha a aktiválja a SmartContrast programot, valós időben elemzi a megjelenített tartalmat, és beállítja a színeket, illetve szabályozza a háttérvilágítás erejét. Ez a funkció nyilvánvalóan dinamikusan javítja a kontrasztot, hogy videók nézegetése, illetve játék közben még jobban szórakozzon.

[UGRÁS AZ OLDAL TETEJÉRE](#)

SmartSaturate

Mi az?

Intelligens technológia, amely szabályozza a színtelítettséget – azaz annak mértékét, mennyire gyengíti az egyik képernyőn megjelenített szín a szomszédos színeket –, hogy dús, ragyogó képet adjon a kiváló szórakozás érdekében videók megtekintésekor.

Miért van szükségem rá?

Dús, ragyogó képet kíván, hogy fotók és videók nézegetése közben még jobban szórakozzon.

Hogyan működik?

A SmartSaturate dinamikusan szabályozza a szinteltéttséget – azaz annak mértékét, mennyire gyengíti az egyik képernyőn megjelenített szín a szomszédos színeket –, hogy dús, ragyogó képet adjon a kiváló szórakozás érdekében képek és videók megtekintésekor, ha a kijelző Entertainment (Szórakozás) üzemmódban van, és kikapcsolódik, hogy irdai alkalmazás esetén csúcsmínőségű képet adjon, vagy Economy (Gazdaságos) módban az energiafogyasztás csökkentése érdekében.

[UGRÁS AZ OLDAL TETEJÉRE](#)

SmartSharpness

Mi az?

Intelligens technológia, amely fokozza az élességet, amikor arra szükség van a lehető legjobb megjelenítési teljesítmény és a kiváló szórakozás érdekében képek és videók megtekintésekor.

Miért van szükségem rá?

A lehető legélesebb képet kívánja, hogy fotók és videók nézegetése közben még jobban szórakozzon.

Hogyan működik?

Intelligens technológia, amely fokozza az élességet, amikor arra szükség van a lehető legjobb megjelenítési teljesítmény és a kiváló szórakozás érdekében képek és videók megtekintésekor, ha a kijelző Entertainment (Szórakozás) üzemmódban van, és kikapcsolódik, hogy irdai alkalmazás esetén csúcsmínőségű képet adjon, vagy Economy (Gazdaságos) módban az energiafogyasztás csökkentése érdekében.

[UGRÁS AZ OLDAL TETEJÉRE](#)

Műszaki adatok*

Kép/Megjelenítő	
LCD panel típusa	TFT-LCD
Panelméret	21,5" W
Képméretarány	16:9
Képpont-méret	0,248 x 0,248 mm
Fényerő	250 cd/m ²
SmartContrast	25000:1
Kontrasztarány (jellemző)	1000:1

Válaszidő (jellemző)	5 ms		
Optimális felbontás	1920 x 1080 60 Hz mellett		
Látószög	178° (V) / 170° (F) > 5 C/R mellett		
Képjavítás	N/A		
Megjeleníthető színek száma	16,7 millió		
Függőleges frissítési sebesség	56 Hz - 76 Hz		
Vízszintes frekvencia	30 kHz - 83 kHz		
sRGB	IGEN		
Csatlakoztathatóság			
Jelbemenet	DVI-D (Digitális, HDCP) (bizonyos típusokon elérhető), VGA (Analóg)		
Bemeneti jel	Külön szinkron, zöld szinkr.		
Kényelmi funkciók			
Felhasználói kényelmi szolgáltatások	Auto, 4:3/széles (Vissza), Bemenet (Le), Fényerő (Fel) Menü (OK), Tápfesz. Be/Ki		
OSD nyelvek	angol, francia, német, olasz, orosz, spanyol, egyszerűsített kínai, portugál, török		
Egyéb kényelmi funkciók	VESA falikonzol (100 x 100 mm), Kensington-féle zár		
Plug and Play kompatibilitás	DDC/CI, sRGB, Windows 98/2000/XP/Vista, Mac OS X		
Állvány			
Döntés	-5/+20		
Tápfeszültség			
Bekapcsolt állapot	< 33 W (jellemző)		
Energiafogyasztás	AC bemeneti feszültség 100 V~ ±5 V~, 50 Hz ± 3 Hz	AC bemeneti feszültség 115 V~ ±5 V~, 60Hz ± 3 Hz	AC bemeneti feszültség 230 V~ ±5 V~, 50 Hz ± 3Hz
Normál működés	28 W	28 W	28 W
Alvás funkció	0,8 W	0,8 W	0,8 W
Ki	0,5 W	0,5 W	0,5 W
Hőleadás*	AC bemeneti feszültség 100 V~ ±5 V~, 50 Hz ± 3Hz	AC bemeneti feszültség 115 V~ ±5 V~, 60Hz ± 3Hz	AC bemeneti feszültség 230 V~ ±5 V~, 50 Hz ± 3Hz
Normál működés	95,56 BTU/óra	95,56 BTU/óra	95,56 BTU/óra
Alvás funkció	2,73 BTU/óra	2,73 BTU/óra	2,73 BTU/óra
Ki	1,7 BTU/óra	1,7 BTU/óra	1,7 BTU/óra

Power LED kijelző	Bekapcsolt mód: Fehér, Készenléti/Alvás mód: Fehér (villogó)
Tápegység	Beépített, 100-240 V~, 50/60 Hz
Méreték	
Termék állvánnyal (Sz x Ma x Mé)	517 x 398 x 200 mm
Termék állvány nélkül (Sz x Ma x Mé)	517x 312 x 61 mm
Kartondoboz mérete (Sz x Ma x Mé)	582 x 452 x 140 mm
Tömeg	
Termék állvánnyal	4,03 kg
Termék állvány nélkül	3,70 kg
Termék csomagolással	5,23 kg
Üzemi feltételek	
Hőmérséklet-tartomány (üzemi)	0° C – 40 ° C
Hőmérséklet-tartomány (üzemi)	-20° C – 60° C
Relatív páratartalom	20% – 80%
Tengerszint feletti magasság	Üzemen kívül: + 12000 láb (3658 m) üzemi: + 40000 láb (12192 m),
MTBF	50000 óra
Környezeti	
ROHS	IGEN
EPEAT	silver
EnergyStar	5.0
Csomagolás	100%-ban újrahasznosítható
Megfelelés és szabványok	
Hatósági jóváhagyás	CE-jel, Energy Star 5.0, FCC B osztály, TCO5.0, UL/cUL
Burkolat	
Szín	Fekete/Fekete
Felület	Fényes

* Az adatok előzetes értesítés nélkül megváltozhatnak.

[UGRÁS AZ OLDAL TETEJÉRE](#)

Felbontás és előre beállított üzemmódok

A. Maximális felbontás

- 223E1 esetében

1920 x 1080 képpont 60 Hz-es képfrekvencia mellett (analóg bemenet)

1920 x 1080 képpont 60 Hz-es képfrekvencia mellett (digitális bemenet)*

*bizonyos típusokon elérhető

B. Ajánlott Felbontás

- 223E1 esetében

1920 x 1080 képpont 60 Hz-es képfrekvencia mellett (digitális bemenet)*

*bizonyos típusokon elérhető

12 gyári üzemmód:

V frekv. (kHz)	Felbontás	F, frekv. (Hz)
31.47	720*400	70.09
31.47	640*480	59.94
37.50	640*480	75.00
37.88	800*600	60.32
46.88	800*600	75.00
48.36	1024*768	60.00
60.02	1024*768	75.03
44.77	1280*720	59.86
49.70	1280*800	59.81
63.98	1280*1024	60.02
79.98	1280*1024	75.03
67.50	1920*1080	60.00

[UGRÁS AZ OLDAL TETEJÉRE](#)

Automatikus energiatakarékosság

Amennyiben rendelkezik VESA DPM kompatibilis grafikus kártyával, illetve a PC-re telepített szoftverrel, a monitor automatikusan képes csökkenteni áramfelvételét, amikor nem használják. Ha adatbevitelt észlel billentyűzetről, egérről

vagy más adatbeviteli eszközről, a monitor automatikusan 'felébred'. Az alábbi táblázat mutatja ennek az automatikus energiatakarékosági szolgáltatásnak az áramfelvételi és jeltovábbítási jellemzőit:

Energiagazdálkodás meghatározása					
VESA mód	Videó	V-szindr.	F-szindr.	Fogyasztott energia	LED színe
Aktív	BE	Igen	Igen	< 33 W (jellemző)	Fehér
Alvás funkció	KI	Nem	Nem	< 0,8 W (jellemző)	Fehér (Villogó)
Kikapcsolva	KI	-	-	< 0,5 W (jellemző)	Ki

This monitor is ENERGY STAR® compliant. As an ENERGY STAR® Partner, we have determined that this product meets the ENERGY STAR® guidelines for energy efficiency.

*** Az adatok előzetes értesítés nélkül megváltozhatnak.**

A monitor natív felbontása 1920 x 1080 képpont. Alapértelmezésképpen a monitor fényereje 100% (max.), kontrasztja 50% és színhőmérséklete 6500K, teljes fehér mintázattal.

[UGRÁS AZ OLDAL TETEJÉRE](#)

A termék nézetei

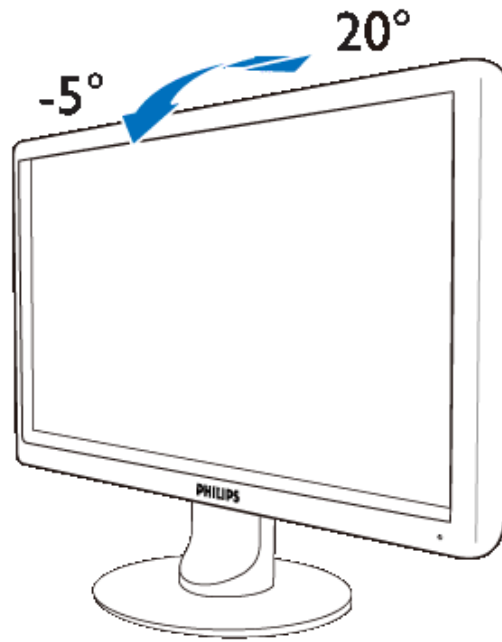
A következő hivatkozásokra kattintva megjelenítheti a monitor és részegységei különböző nézeteit.

[A termék előlnézete](#)

[UGRÁS AZ OLDAL TETEJÉRE](#)

Fizikai funkció

Dönthetőség



UGRÁS AZ OLDAL TETEJÉRE

Termék tulajdonságok

Technikai adatok

Felbontás & előre beállított módok

Automatikus energia megtakarítás

Fizikai tulajdonságok

Ér kiosztás

Termék nézetek

SmartManage

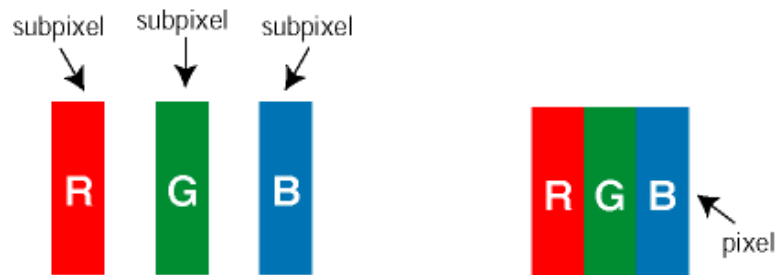
Philips képpont hiba politika

A Philips Lap monitor képpont hiba politikája

A Philips azért küzd, hogy a legjobb minőségű termékeket készítse el. Az iparág legmodernebb gyártási eljárásait használjuk, és szigorú minőség ellenőrzést végzünk. Néha azonban a TFT LCD képernyőknél elkerülhetetlen a képpont vagy rész-képpont hibája, hibái. Egyetlen gyártó sem tudja garantálni, hogy valamennyi képernyője mentes legyen a képpont hibáktól, de a Philips hogy az info garantálja, hogy minden olyan monitort, mely kifogásolható mennyiségű képpont hibát tartalmaz, a garancia mellett megjavít vagy kicserél. Ez a jegyzet a különféle képpont hibákat írja le, és meghatározza az elfogadható szintet mindegyik típusnál. Ahhoz, hogy érvényes legyen a garancia a javításra, a képpont hibák száma a TFT LCD képernyőn meg kell haladja ezeket a hibaszinteket. Például a 19"-os XGA monitor esetében a hibás alképpontok száma nem lehet több az összes képpont 0,0004%-ánál. Ráadásul mivel bizonyos képpont hibák kombinációi jobban látszanak, ezekben az esetekben a Philips még magasabb minpségi szabványokat állít fel. Ez világszerte alkalmazott eljárás.

Képpontok és alképpontok

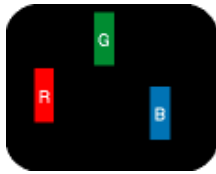
Egy képpont vagy kép elem, mely a három alképpontból, a három elsődleges színből, vörösből, zöldből és kékből áll. Több képpont együtt alkot egy képet. Amikor egy képpont összes alképpontja világít, a három színes alképpont egységes fehér képpontként jelenik meg. Amikor mind sötét, a alképpont együttesen egységes fekete képpontként jelenik meg. A világos és sötét alképpontok egyéb kombinációi más egységes színeként jelennek meg.



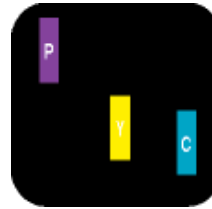
Képpont hibák típusai

Képpont és alképpont hibák különbözőképpen jelennek meg a képernyőn. A képpont hibáknak két kategóriája van, és az egyes kategóriákon belül számos alképpont hiba szerepel.

Fényes pont hibák A fényes pont hibák mindig világos, azaz "bekapcsolt" képpontként vagy al-képpontként jelennek meg. Más szóval a *fényes pont* egy olyan al-képpont, amely világos marad a képernyőn, amikor a monitor sötét mintát jelenít meg. A fényes pont hibák típusai:



Egy égő vörös, zöld vagy kék alképpont



Két szomszédos

égő alképpont: - Vörös + Kék = Bíbor - Vörös + Zöld = Sárga - Zöld + Kék = Cián (Világoskék)

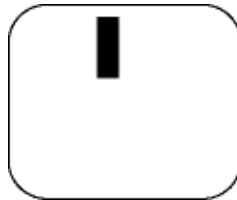


Három szomszédos égő alképpont (egy fehér képpont)

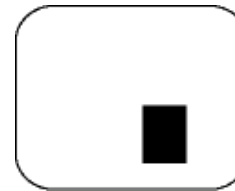


A vörös vagy kék színű *fényes pont* több mint 50 százalékkal világosabb kell, hogy legyen a szomszédos pontoknál; míg a zöld színű *fényes pont* 30 százalékkal világosabb a szomszédos pontoknál.

Fekete pont hibák A fekete pont hibák mindig sötét, azaz "kikapcsolt" képpontként vagy al-képpontként jelennek meg. Más szóval a *fekete pont* egy olyan al-képpont, amely sötét marad a képernyőn, amikor a monitor világos mintát jelenít meg. A fekete pont hibák típusai:



Egy sötét alképpont



Két vagy három sötét alképpont vagy három fekete alképpont

Képpont közelségi hibák

Mivel az azonos képpont és alképpont hibák, melyek egymáshoz közel vannak, jobban észrevehetőek, a Philips megadja a közelségi határokat a hibákhoz.

Képpont hiba határok

Annak a meghatározásához, hogy érvényes-e a javítási vagy csere garancia, a TFT LCD képernyőn egy Philips lap monitoron a képpont és alképpont hibáknak meg kell haladni a következő táblázatokban szereplő értékeket.

FÉNYPONT HIBÁK	ELFOGADHATÓ SZINT
MODELL	223E1
1 megvilágított alpixel	3
2 egymás melletti megvilágított alpixel	1
3 egymás melletti megvilágított alpixel (egy fehér pixel)	0
Két fényponthiba* közötti távolság*	15 mm vagy több
Minden fajtájé összes fényhatás hiba	3

FEKETE PONTHIBÁK	ELFOGADHATÓ SZINT
MODELL	223E1
1 sötét alpixel	5 vagy kevesebb
2 egymás melletti sötét alpixel	2 vagy kevesebb
3 egymás melletti sötét alpixel	0
Távolság két fekete ponthiba között*	15 mm vagy több
Mindenfajta fekete ponthiba	5 vagy kevesebb

Összes PONTHIBA	ELFOGADHATÓ SZINT
MODELL	223E1
Mindenfajta világos ponthiba	5 vagy kevesebb

Megjegyzés:

* 1 vagy 2 egymás melletti alpixelhiba = 1 ponthiba

[VISSZA A LAP TETEJÉRE](#)

Előnézeti termékleírás

Csatlakoztatás a PC-hez

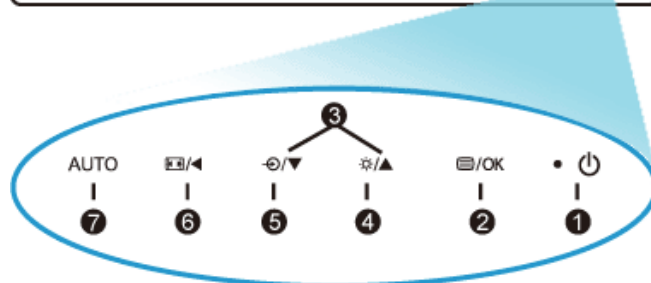
A talpazat eltávolítása







Kezdetek

A teljesítmény optimalizálása

Az LCD monitor telepítése

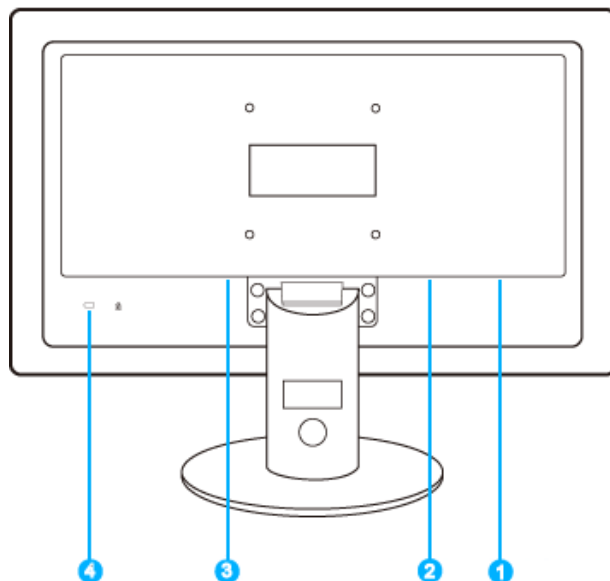
Előnézeti termékleírás



- 1  A monitor be-, illetve kikapcsolása
- 2  Az OSD menü megnyitása
- 3  Az OSD menü beállítása
- 4  A monitor fényerejének beállításához
- 5  A bemeneti jelforrás váltása
- 6  Változtassa meg 4:3 kijelzésre / Az OSD előző szintjére történő visszalépés
- 7 **AUTO** A vízszintes helyzet, függőleges helyzet, fázis és időzítés beállítások automatikus módosításához

[VISSZA A LAP TETEJÉRE](#)

Hátulnézet



- 1 VGA-bemenet
- 2 DVI-D-bemenet (csak bizonyos típusok esetében érhető el)
- 3 Hálózati tápkábel bemenete
- 4 Kensington biztonsági zár

[VISSZA A LAP TETEJÉRE](#)

A teljesítmény Optimalizálása

- A legjobb teljesítmény eléréséhez ellenőrizze, hogy a képernyő 1920 x 1080, 60Hz módban van.



Megjegyzés: A monitor aktuális beállításait az 'OK' gomb egyszeri megnyomásával ellenőrizheti. Az aktuális kijelzési üzemmód a RESOLUTION (FELBONTÁS) elnevezésű OSD kezelőszervben látható.

[VISSZA A LAP TETEJÉRE](#)

[Előlnézeti termékleírás](#)[Kiegészítő csomag](#)[Csatlakoztatás a PC-hez](#)[Kezdetek](#)[A teljesítmény optimalizálása](#)[A talpazat eltávolítása](#)

Csatlakoztatás a PC-hez

Kiegészítő csomag

Csomagoljon ki minden alkatrészt.



Áram kábel

DVI-kábel (választható)



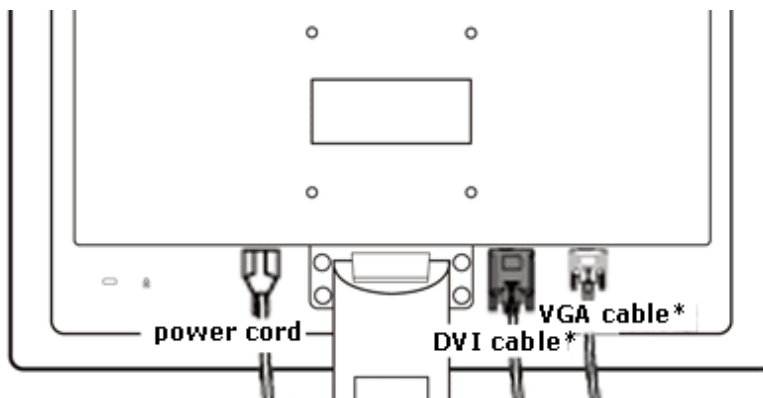
VGA kábel (választható)

EDFU

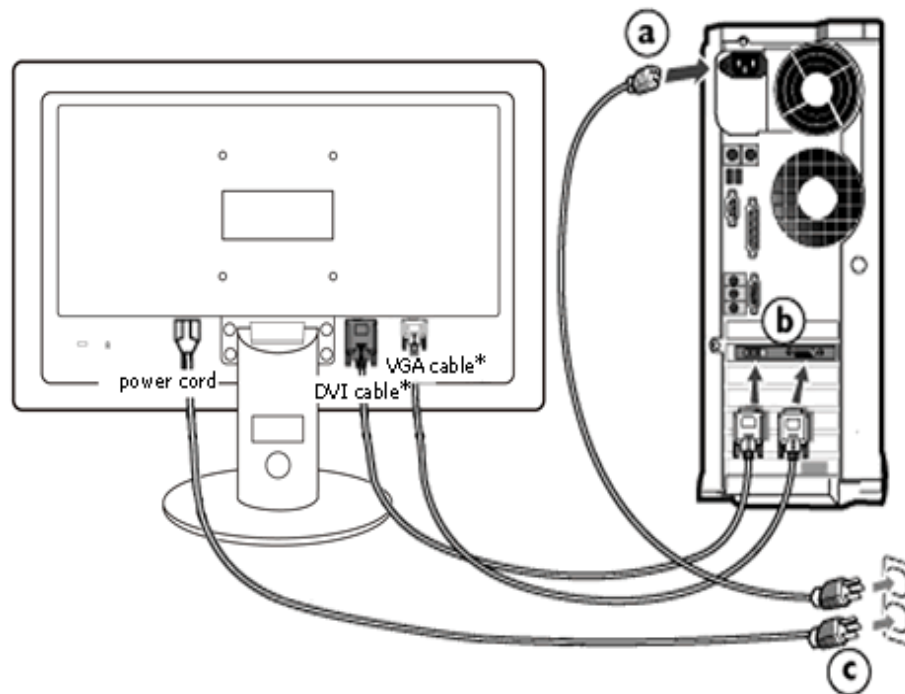
[VISSZA A LAP TETEJÉRE](#)

Csatlakoztatás a PC-hez

1) Csatlakoztassa szorosan a hálózati tápkábelt a monitor hátulján lévő aljzathoz. (A Philips az első üzembe helyezés érdekében már csatlakoztatta a VGA-kábelt.)



*csak bizonyos típusokon elérhető.



*csak bizonyos típusokon elérhető.

2) Csatlakoztassák a személyi számítógéphez

(a) Kapcsolják ki a számítógépet, és húzzák ki csatlakozóját az áramforrásból

- (b) Csatlakoztassák a monitor jel-kábelét, az Ön számítógépének hátsó részén található videó-csatlakozóhoz.
- (c) Csatlakoztassák számítógépüket és monitorjukat, egy közeli aljzatba.
- (d) Kapcsolják be a számítógépet és a monitort. Amennyiben a monitoron kép jelenik meg, a telepítés sikeres volt.

[VISSZA A LAP TETEJÉRE](#)

[Előlnézeti termékleírás](#)

[Kiegészítő csomag](#)

[Csatlakoztatás a PC-hez](#)

[Kezdetek](#)

[A teljesítmény optimalizálása](#)

[A monitortalp felszerelése](#)

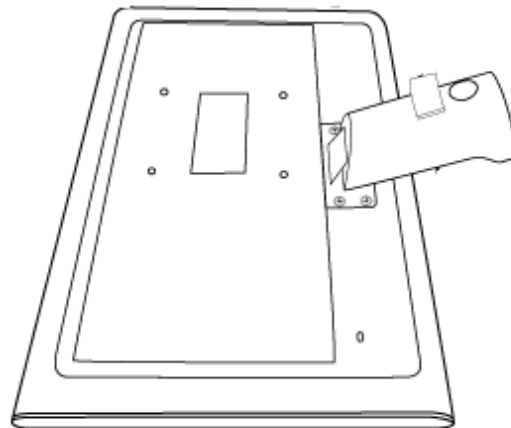
[A monitortalp eltávolítása](#)

[A talpazat eltávolítása](#)

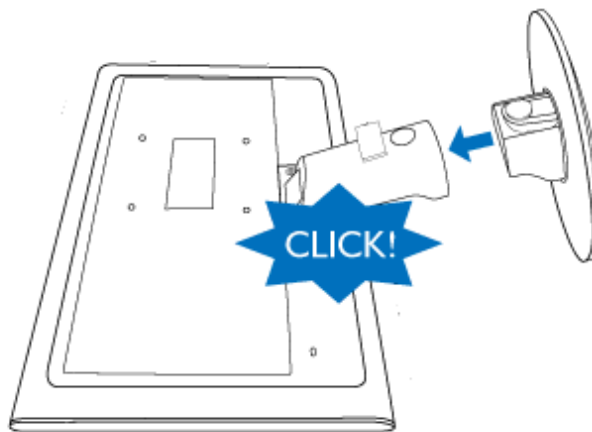
A talpazat eltávolítása

A monitortalp felszerelése

1) Helyezze a monitort a kijelzőpanellel lefelé egy sima felületre, ügyelve arra, nehogy megkarcolódjon vagy megsérüljön a kijelzőpanel.



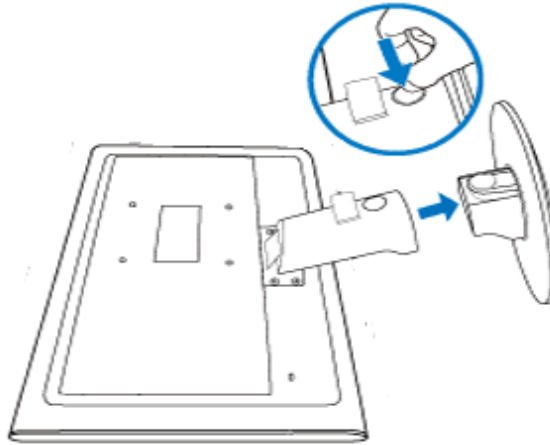
2) Mindkét kézzel fogja meg a monitor talpát és határozott mozdulattal illessze a talpat az oszlopba.



VISSZA A LAP TETEJÉRE

A monitortalp eltávolítása

Helyezze a monitort a kijelzőpanellel lefelé egy sima felületre, nyomja le a kioldó gombot, és húzza le a talpat a monitor vázáról.



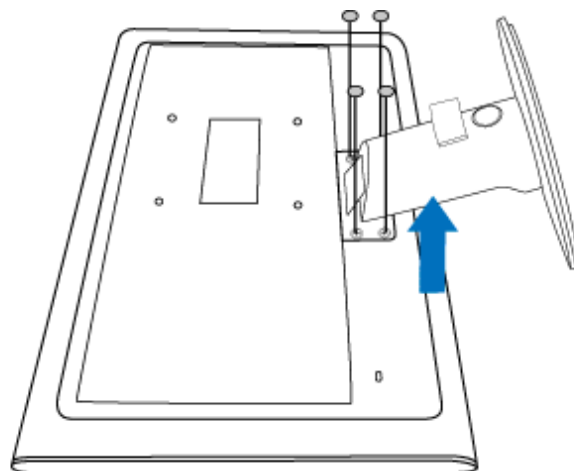
VISSZA A LAP TETEJÉRE

A talpazat eltávolítása

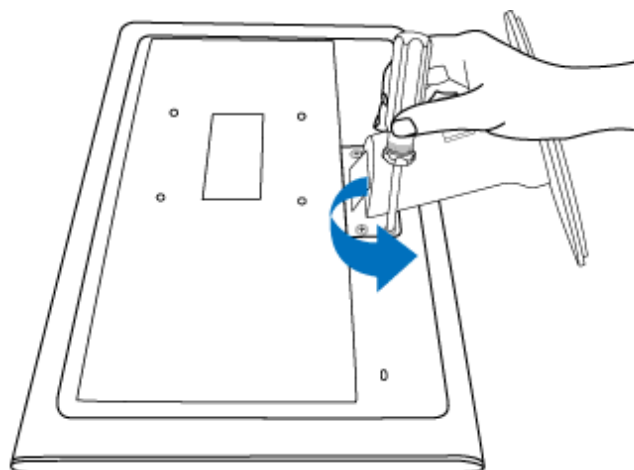
Feltétel:

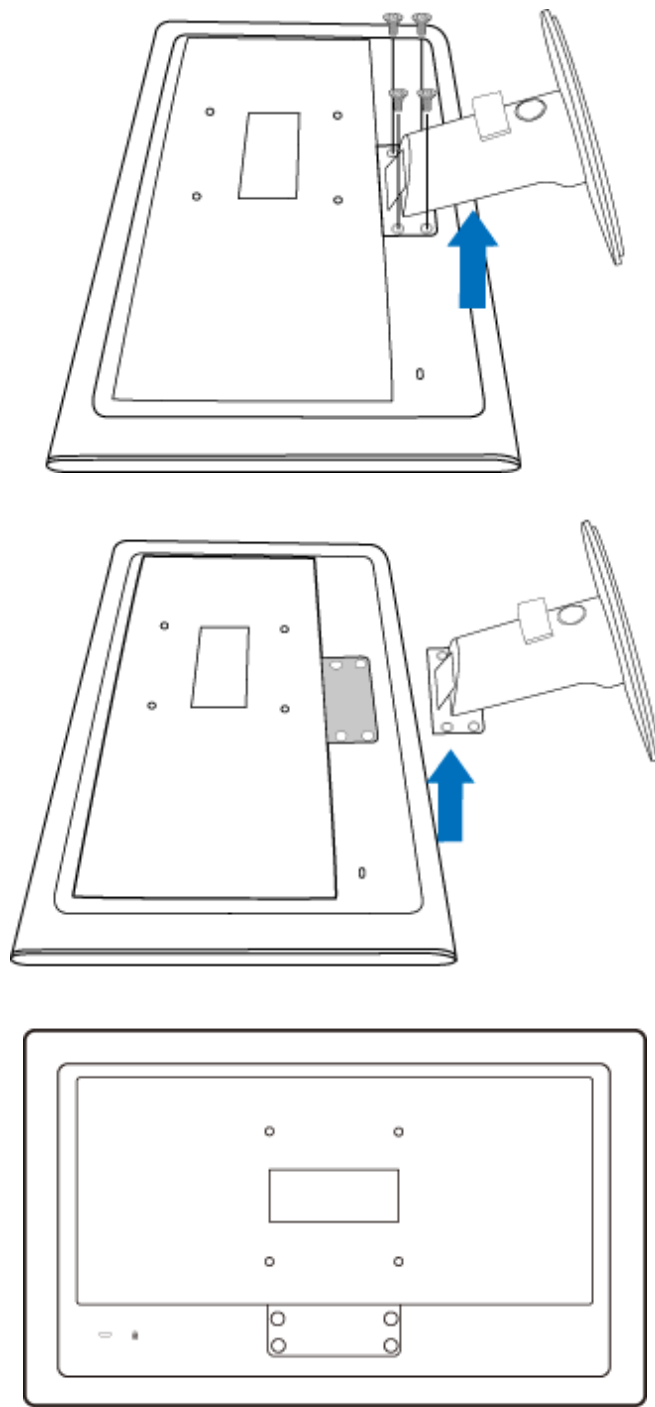
- VESA szabványú talpazat-alkalmazások esetén

Távolítsa el a 4 csavarfedelelet.



Távolítsa el a 4 csavarokat, majd válassza le az állványt a folyadékkristályos képernyőről.





Megjegyzés: A monitor 100x100 mm-es VESA rögzítőfelületet tud fogadni.

[VISSZA A LAP TETEJÉRE](#)

Az LCD monitor

Előlnézeti termékleírás

A monitor csatlakoztatása és beállítása

Kezdetek

A teljesítmény Optimalizálása

Kezdetek

Kezdetek

Az információs fájl (.inf) használata Windows® 2000/XP/ Vista vagy későbbi

A Philips monitorokat VESA DDC2B jellemzőkkel készítették, aminek köszönhetően támogatja a Windows® 2000/XP/Vista, Plug & Play követelményeit. Ahhoz, hogy engedélyezni lehessen az Önök Philips monitorját, a "Képernyő" párbeszédablakban a Windows® 2000/XP/Vista esetében is aktiválni lehessen a Plug & Play alkalmazást, Önnek először ezt az információs állományt kell telepítenie (.inf). Az alábbiakban részletezzük a telepítési eljárást a Windows® 2000, XP és Vista rendszerek estében.

A Windows® 2000 esetében

1. Indítsa be a Windows® 2000 programot
2. Kattintson a "Start" gombra, mutasson a "Beállítások" és végül "Vezérlőpult" gombokra.
3. Kattintson kétszer a "Képernyő" ikonra.
4. Válassza a "Beállítások" fület, majd kattintson az "Előrehaladott" gombra ...
5. Válassza a "Monitor" gombot
 - Amennyiben a "Tulajdonságok" gomb nem aktív, azt jelenti, hogy az Ön monitorja, megfelelően van konfigurálva. Kérjük, állítsa le a telepítést.
 - Amennyiben a "Tulajdonságok" gomb aktív. Kattintson a "Tulajdonságok" gombra. Hajtsa végre, a következő lépéseket.
6. Kattintson a "Meghajtó", majd a "Meghajtó frissítése" gombokra. majd kattintson a "Tovább" gombra.
7. Válassz a "Minden ismert meghajtó listázása egy adott helyen", ahonnan kiválaszthatja az Önt érdeklő meghajtót. " majd kattintson a "Tovább" gombra, és azután a "Lemez" gombra.
8. Kattintsanak a "Tallóz" gombra majd válasszák ki a megfelelő meghajtót, pl. F: (CD-ROM meghajtó).
9. Kattintson a "Megnyit", majd az "OK" gombokra.
10. Válassza ki monitorjának modelljét, majd kattintson a "Tovább" gombra, és ismét a "Tovább" gombra.
11. Kattintson a "Befejez" gombra, majd a "Bezár" gombra.

Amennyiben a "Digitális aláírás nem található" ablakot, akkor kattintson az "Igen" gombra.

A Windows® XP esetében

1. Indítsa el a Windows® XP-t.
2. Kattintson a 'Start' gombra, majd a 'Control Panel' feliratra.

3. Válassza ki a 'Printers and Other Hardware' kategóriát és kattintson rá.
4. Kattintson a 'Display' címszóra.
5. Válassza ki a 'Settings' fület, majd kattintson az 'Advanced' gombra.
6. Válassza ki a 'Monitor' fület
 - Ha a 'Properties' gomb nincs aktiválva, akkor a képernyője megfelelően konfigurált. Kérjük, fejezze be a telepítést.
 - Ha a 'Properties' gomb aktív, kattintson a 'Properties' gombra. Kérjük, kövesse az itt megadott lépéseket.
7. Kattintson a 'Driver' fülre, majd az 'Update Driver...' gombra.
8. Válassza ki az 'Install from a list or specific location [advanced]' rádiógombot, majd kattintson a 'Next' gombra.
9. Válassza a ' Don't Search. I will choose the driver to install' rádiógombot, majd kattintson a 'Next' gombra.
10. Kattintson a 'Have disk...' gombra, majd a 'Browse...' gombra. Ezután válassza ki a megfelelő F meghajtót: (CD-ROM meghajtó).
11. Kattintson az 'Open', majd az 'OK' gombra.
12. Válassza ki a képernyőmodellt és kattintson a 'Next' gombra.
 - Ha a 'has not passed Windows® Logo testing to verify its compatibility with Windows® XP' felirat jelenik meg, kattintson a 'Continue Anyway' gombra.
13. Kattintson a 'Finish', majd a 'Close' gombra.
14. Kattintson az 'OK' gombra, majd a •Display_Properties• párbeszédablak bezárásához kattintson újra az 'OK' gombra.

Windows® Vista esetében

1. Indítsa el a Windows®Vista operációs rendszert
2. Kattintson a Start gombra, válassza ki, majd kattintson a 'Vezérlőpult parancsára'.
3. Válassza ki és kattintson a Hardware and 'Hardver' és Hang elemre.
4. Válassza ki a 'Eszközkezelő elemet' és kattintson az 'Illesztőprogramok frissítése elemre'.
5. Válassza ki a Monitor elemet, majd a jobb gombbal kattintson a 'Generic PnP Monitor' elemre.
6. Kattintson az 'Illesztőprogram frissítése gombra'.
7. Válassza ki a 'Illesztőprogram keresése a számítógépen elemet'.
8. Kattintson a Browse/Keresés gombra és jelölje ki azt a meghajtót, amelybe a lemezt helyezte. Példa: (CD-ROM meghajtó: \\Lcd\PC\drivers\).
9. Kattintson a 'Tovább' gombra.
10. Várjon néhány percet, amíg az illesztőprogram telepítése be nem fejeződik, majd kattintson a 'Bezárás' gombra.

Amennyiben az Ön 2000/XP/Vista változata különbözik, vagy amennyiben részletesebb telepítési tájékoztatásra van szüksége, kérjük, használja a Windows® 2000/XP/Vista Felhasználói Kézikönyvet.

VISSZA A LAP TETEJÉRE

Az OSD leírása

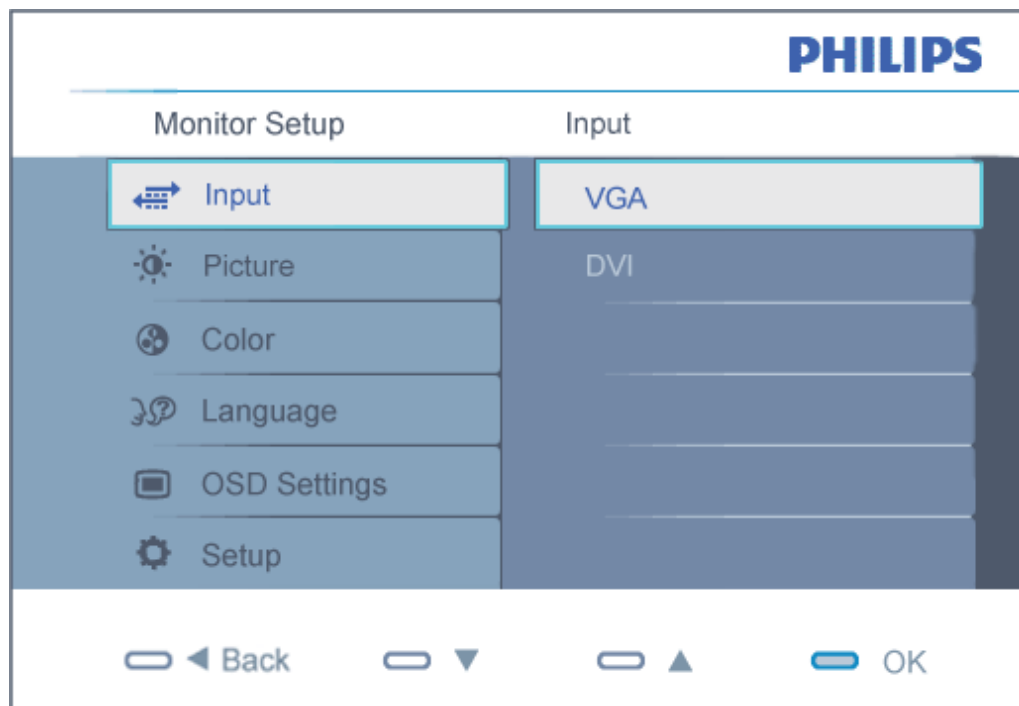
Az OSD fa

Képernyőn megjelenő menü (OSD)

Az OSD leírása

Mi az az OSD?

Valamennyi Philips LCD-monitor rendelkezik képernyőn megjelenő menüvel (On-Screen Display - OSD). Lehetővé teszi a végfelhasználó számára a képernyő teljesítményének beállítását, illetve a monitorok funkcióinak közvetlen kiválasztását a képernyőn megjelenő utasítás-ablakban. Az alábbiakban látható egy felhasználóbarát képernyőn megjelenő kezelőfelület:



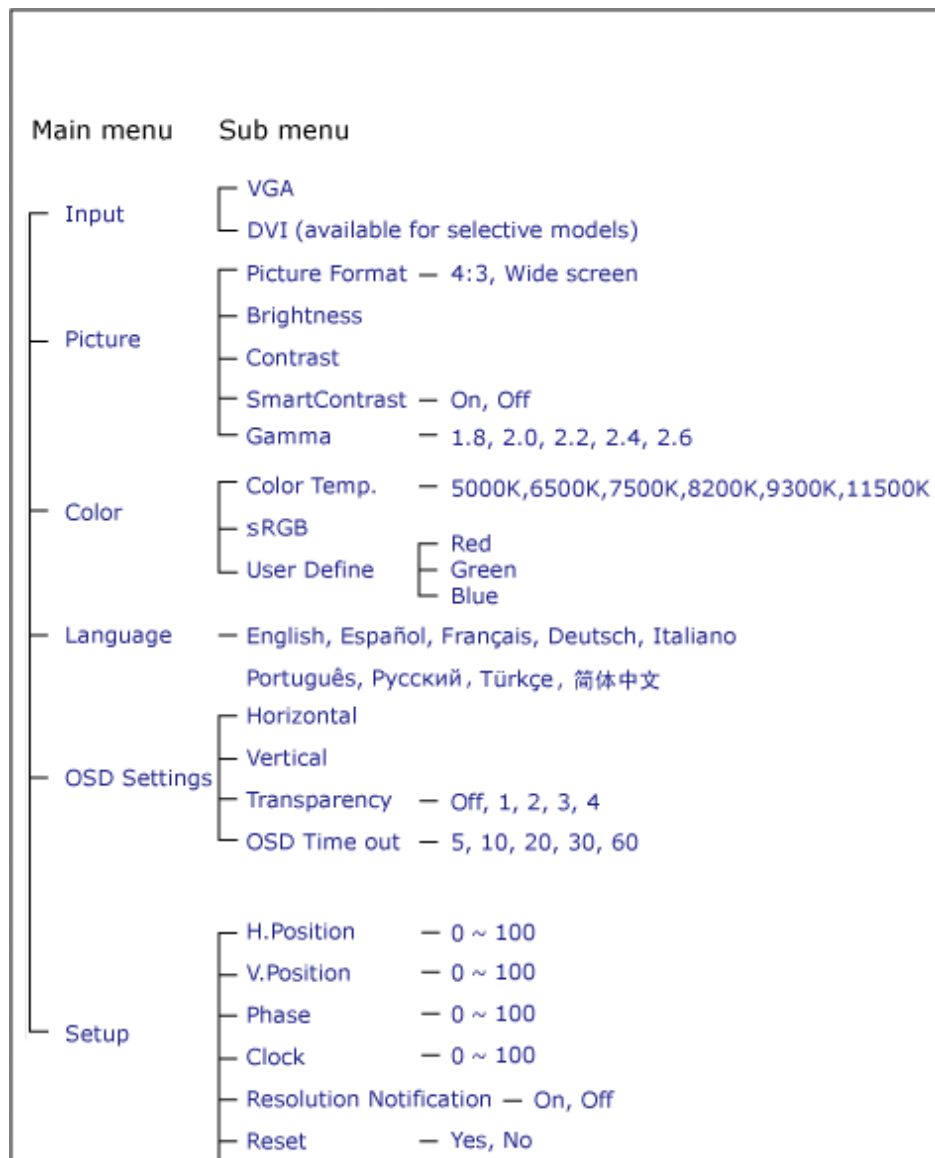
Alapinformációk az irányító billentyűkről.

A fenti OSD menüben a felhasználó megnyomhatja a ▲ ▼ gombokat a keret előlapján a kurzor mozgatásához, az **OK** gombot a választás illetve módosítás megerősítésére.

VISSZA A LAP TETEJÉRE

A OSD fa

Az alábbiakban található az OSD menü általános szerkezeti felépítése. Ezt használhatja referenciának, amikor később szeretne módosításokat végezni.



Felbontással kapcsolatos nyilatkozat

A monitor optimális teljesítményét saját felbontása, azaz 1920 × 1080 képpont és 60 Hz képfrissítés mellett nyújtja. Ha a monitort ettől eltérő felbontás mellett kapcsolják be, figyelmeztető üzenet jelenik meg a képernyőn: A legjobb eredmény érdekében 1920 × 1080 képpont és 60 Hz-es képfrissítés mellett használja.

A saját felbontásra vonatkozó figyelmeztetés kikapcsolható az OSD (On Screen Display) menü Setup (Beállítás) menüjében.

[VISSZA A LAP TETEJÉRE](#)

Customer Care & Warranty

PLEASE SELECT YOUR COUNTRY/AREA TO REVIEW DETAILS OF YOUR WARRANTY COVERAGE

WESTERN EUROPE: • [Austria](#) • [Belgium](#) • [Denmark](#) • [France](#) • [Germany](#)
• [Greece](#) • [Finland](#) • [Ireland](#) • [Italy](#) • [Luxembourg](#) • [the Netherlands](#) • [Norway](#)
• [Portugal](#) • [Sweden](#) • [Switzerland](#) • [Spain](#) • [United Kingdom](#) • [Poland](#)

EASTERN EUROPE: • [Czech Republic](#) • [Hungary](#) • [Russia](#) • [Slovakia](#) • [Slovenia](#)
• [Turkey](#)

LATIN AMERICA: • [Argentina](#) • [Brasil](#)

NORTH AMERICA: • [Canada](#) • [USA](#)

PACIFIC: • [Australia](#) • [New Zealand](#)

ASIA: • [China](#) • [Hong Kong](#) • [India](#) • [Indonesia](#) • [Korea](#) • [Malaysia](#) • [Pakistan](#)
• [Philippines](#) • [Singapore](#) • [Taiwan](#) • [Thailand](#) • [Vietnam](#)

AFRICA: • [South Africa](#)

MIDDLE EAST: • [United Arab Emirates](#)

Nemzetközi Philips F1rst Choice garancia

Köszönjük, hogy ezt a Philips monitort választotta!



Minden Philips monitor magas minőségi követelmények mellett készül, és kiváló teljesítményt, könnyű használhatóságot és telepíthetőséget biztosít. Amennyiben bármilyen problémát tapasztalna a termék üzembe helyezése vagy használata során, a Philips F1rst Choice garanciájának igénybevételéhez forduljon közvetlenül a Philips helpdeszkhez. Ez a hároméves szervizgarancia feljogosítja Önt a helyszínen történő cserére, amennyiben monitora hibásnak bizonyul. A Philips a hívás fogadásától számított 48 órán belül biztosítja a cseremonitort.

Mire vonatkozik?

A Philips F1rst Choice garancia Andorra, Ausztria, Belgium, Ciprus, Dánia, Franciaország, Németország, Görögország, Finnország, Írország, Olaszország, Liechtenstein, Luxembourg, Monaco, Hollandia, Norvégia, Lengyelország, Portugália, Svédország, Svájc, Spanyolország és az Egyesült Királyság területén érvényes, és csak az eredetileg ezekben az országokban történő használatra tervezett és készült és/vagy engedélyezett monitorokra.

A garancia érvényessége a monitor vásárlása napján kezdődik. *Ezt követően monitorát három éven keresztül* bármilyen, a garancia hatálya alá eső meghibásodás esetén legalább ugyanolyan modellre cseréljük.

A cseremonitor az Öné marad, a Philips pedig megtartja a hibás/eredeti monitort. A cseremonitorra vonatkozó garanciális időszak megegyezik az eredeti monitoréval, vagyis az eredeti vásárlás napjától számított 36 hónap.

Mire nem vonatkozik a garancia?

A Philips F1rst Choice garancia csak rendeltetésének megfelelően, a kezelési útmutatóban leírtaknak megfelelően használt monitorokra vonatkozik, és csak az eredeti számla vagy nyugta felmutatása esetén érvényes, melyen megtalálható a vásárlás dátuma, a kereskedő neve, valamint a termék típus- és gyári száma.

A Philips F1rst Choice garancia nem érvényes, amennyiben:

- Az okmányokat módosították, vagy azok olvashatatlanná váltak;
- A termék- vagy gyári számot megmásították, törölték, vagy azok olvashatatlanná váltak;
- A terméken illetéktelen szervezet vagy személy módosításokat, változtatásokat hajtott végre;
- A károsodást baleset okozta, többek között villámcsapás, víz, tűz, illetve nem rendeltetésszerű vagy hanyag használat;
- Vételi zavarok tapasztalhatók a készüléken kívüli jelviszonyok, kábel vagy antenna miatt;
- A monitor nem megfelelő használatából eredő hibák;

- A terméken módosításokat vagy adaptációkat kell végrehajtani ahhoz, hogy megfeleljen olyan országok helyi műszaki előírásainak, amelyek kívül esnek azokon az országokon, ahova a terméket tervezték, gyártották, jóváhagyták és/vagy engedélyezték. Ezért mindig ellenőrizze, hogy egy termék használható-e egy adott országban.
- Megjegyzés: Azokra a termékekre, amelyek eredetileg nem a Philips First Choice garancia országába lettek tervezve, gyártva, jóváhagyva és/vagy engedélyezve, Philips First Choice garancia nem vonatkozik. Ilyen esetekben a Philips nemzetközi garanciájának feltételei érvényesek.

Csak egy kattintással

Amennyiben bármilyen gondjuk van, azt javasoljuk olvassák el gondosan az üzemeltetési utasításokat vagy látogassák meg a www.philips.com/support honlapot további támogatásért.

Csak egy telefonhívással

A sürgős bonyodalmak elkerülése érdekében, azt javasoljuk olvassák el gondosan az üzemeltetési utasításokat vagy látogassák meg a www.philips.com/support honlapot további támogatásért, még mielőtt az ügyfélszolgálathoz fordulna segítségért.

A probléma gyors megoldása érdekében, mielőtt kéri a Philips ügyfélszolgálatának segítségét, kérjük készítse elő a következő részleteket:

- Philips típusszám
- Philips gyártási szám
- Vásárlás dátuma (szükségük lehet a számlára)
- PC környezet processzora:
 - CPU és grafikus kártya neve és illesztőprogram-verziója
 - Operációs rendszer
 - Felhasznált alkalmazás
- Egyéb telepített kártyák

Az alábbi információ is segíteni fog a folyamat sebességének a gyorsításában:

- a vásárlást bizonyító irat, amelyen szerepelnie kell: a vásárlás dátuma, kereskedő neve, modell és termék gyártási szám.
- Az a cím ahová a hibás monitort vissza kell küldeni, és a cím ahová a csere-monitort ki kell szállítani.

A Philips ügyfélszolgálati támogatása az egész világon elérhető. [A First Choice elérhetőségeinek megtekintéséhez kattintson ide.](#)

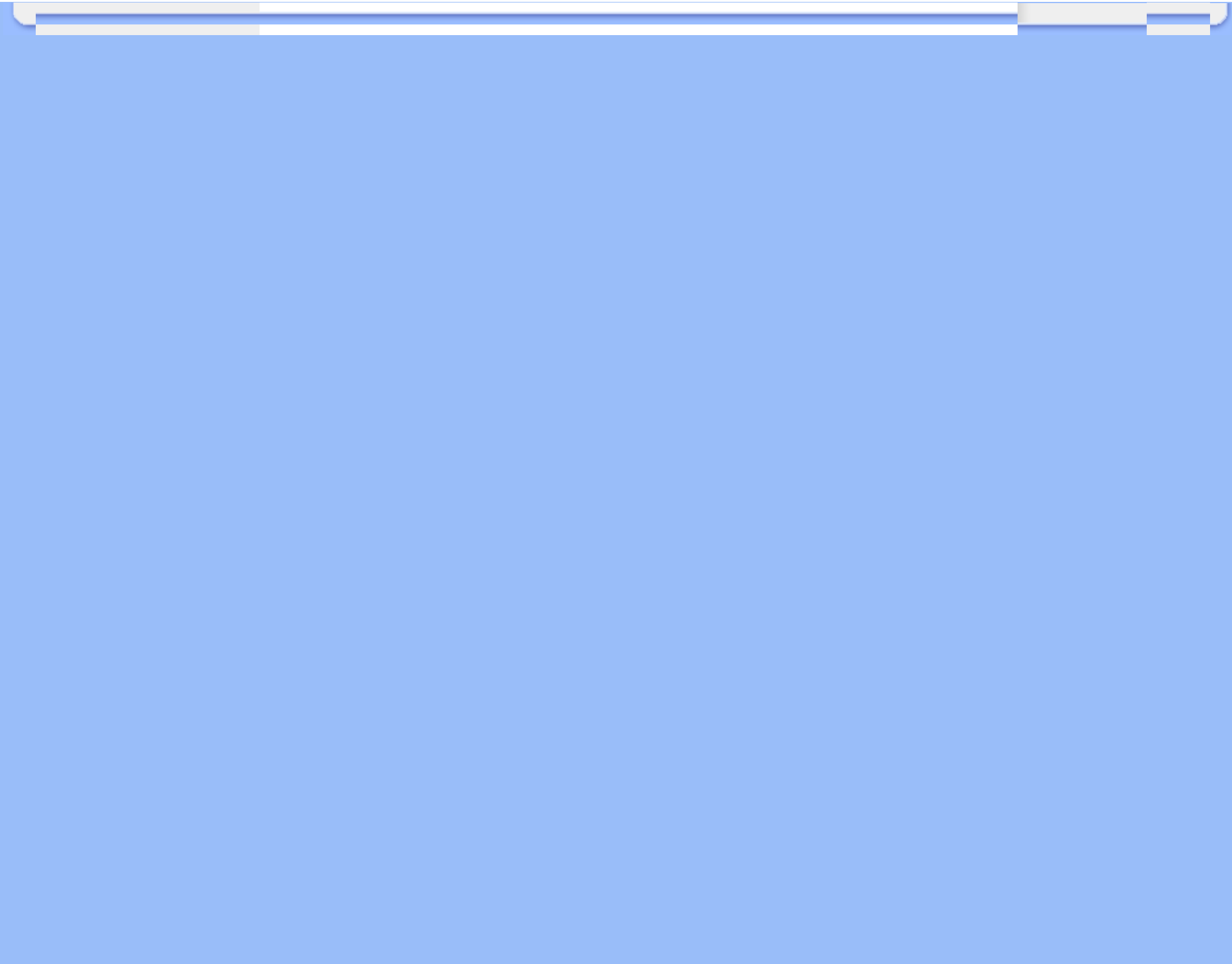
Elérhetők vagyunk még:

Honlap: <http://www.philips.com/support>



A F1rst Choice elérhetőségeinek

Ország	Kód	Telefonszám	Tarifa
Austria	+43	0810 000206	€ 0.07
Belgium	+32	078 250851	€ 0.06
Denmark	+45	3525 8761	Helyi hívásnak megfelelő tarifa
Finland	+358	09 2290 1908	Helyi hívásnak megfelelő tarifa
France	+33	082161 1658	€ 0.09
Germany	+49	01803 386 853	€ 0.09
Greece	+30	00800 3122 1223	Ingyenes
Ireland	+353	01 601 1161	Helyi hívásnak megfelelő tarifa
Italy	+39	840 320 041	€ 0.08
Luxembourg	+352	26 84 30 00	Helyi hívásnak megfelelő tarifa
The Netherlands	+31	0900 0400 063	€ 0.10
Norway	+47	2270 8250	Helyi hívásnak megfelelő tarifa
Poland	+48	0223491505	Helyi hívásnak megfelelő tarifa
Portugal	+351	2 1359 1440	Helyi hívásnak megfelelő tarifa
Spain	+34	902 888 785	€ 0.10
Sweden	+46	08 632 0016	Helyi hívásnak megfelelő tarifa
Switzerland	+41	02 2310 2116	Helyi hívásnak megfelelő tarifa
United Kingdom	+44	0207 949 0069	Helyi hívásnak megfelelő tarifa



Az Ön garanciája Közép- és Kelet-Európában

Tisztelt Ügyfelünk!

Köszönjük, hogy megvásárolta ezt a Philips terméket, amelyet a legszigorúbb minőségi előírásoknak megfelelően terveztek és gyártottak. Ha esetleg mégis meghibásodna a termék, a Philips a vásárlástól számított 36 hónapig ingyenes javításra és alkatrészcserére vonatkozó garanciát nyújt.

Mit fedez a garancia?

A Philips Közép- és Kelet-Európai garanciája a Cseh Köztársaságban, Magyarországon, Szlovákiában, Szlovéniában, Oroszországban és Törökországban kizárólag a nevezett országokban történő használatra tervezett, gyártott, jóváhagyott, illetve az ott történő használatra engedélyezett monitorokra érvényes.

A garancia időtartama a monitor megvásárlásának napján kezdődik. *Azt követően három évig*, az Ön monitorját a garanciális feltételekben felsorolt meghibásodások esetén megjavítják.

Mit nem fedez a garancia?

A Philips garancia akkor érvényes, ha a terméket rendeltetészerűen és a használati utasításnak megfelelően kezelik és használják, illetve bemutatják az eredeti vásárlási számlát vagy blokkot, megnevezve a vásárlás időpontját, a kereskedő nevét és a termék típusát, illetve gyártási számát.

A Philips garancia nem érvényes, ha:

- a dokumentumokat bármilyen módon megváltoztatták, vagy meghamisították;
- a készüléken található modell vagy gyártási számot megváltoztatták, törölték, eltávolították vagy meghamisították;
- nem hivatalos szervizszolgáltatók vagy személyek javításokat vagy módosításokat hajtottak végre a termékben;
- a kárt baleset okozta, pl.. de nem kizárólag, villám, víz vagy tűz, nem megfelelő használat vagy hanyagság.
- A jelminőség, illetve az egységen kívüli kábel-, illetve antennarendszerek által okozott vételi problémák;
- A monitor nem rendeltetészerű vagy gondatlan használata által okozott meghibásodások;
- A termék módosítást igényel, hogy megfeleljen a helyi, illetve országos műszaki szabványoknak, amelyek azokban az országokban érvényesek, amelyekhez eredetileg nem tervezték, gyártották, jóváhagyták és/vagy engedélyezték a terméket. Ezért mindig ellenőrizze, hogy használható-e a termék az adott országban.

Meg kell jegyezni, hogy a termék nem hibás a Garancia értelmében abban az esetben, ha módosításra van szükség ahhoz, hogy megfeleljen a helyi, illetve országos műszaki

szabványoknak, amelyek azokban az országokban érvényesek, amelyekhez eredetileg nem tervezték és/vagy gyártották a terméket. Ezért mindig ellenőrizze, hogy használható-e a termék az adott országban.

Egyetlen kattintás

Probléma esetén tanácsoljuk, hogy olvassa el figyelmesen a használati utasítást, vagy keresse fel a www.philips.com/support weblapot további támogatásért.

Egyetlen telefonhívás

A kellemetlenségek elkerülése érdekében tanácsoljuk, hogy olvassa el figyelmesen a használati utasítást, mielőtt kapcsolatba lépne kereskedőinkkel vagy Tájékoztató Központjainkkal

Ha Philips terméke nem működik megfelelően vagy meghibásodott, kérjük lépjen kapcsolatba Philips kereskedőjével vagy közvetlenül a [Philips Szerviz- és Vevőtájékoztató Központtal](#).

Philips and the Philips Shield Emblem are registered trademarks of Koninklijke Philips Electronics N.V. and are used under license from Koninklijke Philips Electronics N.V.

Weblap: <http://www.philips.com/support>

Consumer Information Centers

- Argentina • Australia • Brasil • Canada • New Zealand • Belarus • Bulgaria
- Croatia • Czech Republic • Estonia • United Arab Emirates • Hong Kong
- Hungary • India • Indonesia • Israel • Latvia • Lithuania • Malaysia
- Middle East + North Africa • New Zealand Pakistan • Romania • Russia
- Serbia & Montenegro • Singapore • Slovakia • Slovenia • South Africa
- South Korea • Taiwan • Philippines • Thailand • Turkey • Ukraine • Vietnam

Eastern Europe

BELARUS

Technical Center of JV IBA
M. Bogdanovich str. 155
BY - 220040 Minsk
Tel: +375 17 217 33 86

BELARUS

Service.BY
Petrus Brovky st. 19 – 101-B
220072, Minsk
Belarus

BULGARIA

LAN Service
140, Mimi Balkanska Str.
Office center Translog
1540 Sofia, Bulgaria
Tel: +359 2 960 2360
www.lan-service.bg

CZECH REPUBLIC

General Consumer Information Center
800 142100

Xpectrum
Lu.ná 591/4
CZ - 160 00 Praha 6 Tel: 800 100 697 or 220 121 435
Email:info@xpectrum.cz
www.xpectrum.cz

CROATIA

Renoprom d.o.o.
Ljubljanska 4,
Sv. Nedjelja,10431
Croatia
Tel: +385 1 333 0974

ESTONIA

FUJITSU SERVICES OU
Akadeemia tee 21G
EE-12618 Tallinn
Tel: +372 6519900
www.ee.invia.fujitsu.com

HUNGARY

Serware Szerviz
Vizimolnár u. 2-4
HU - 1031 Budapest
Tel: +36 1 2426331
Email: inbox@serware.hu
www.serware.hu

HUNGARY

Profi Service Center Ltd.
123 Kulso-Vaci Street,
H-1044 Budapest (Europe Center)
Hungary

Tel: +36 1 814 8080
m.andras@psc.hu

LATVIA

ServiceNet LV
Jelgavas iela 36
LV - 1055 Riga,
Tel: +371 7460399
Email: serviss@servicenet.lv

LITHUANIA

ServiceNet LT
Gaiziunu G. 3
LT - 3009 KAUNAS
Tel: +370 7400088
Email: servisas@servicenet.lt
www.servicenet.lt

ROMANIA

Blue Ridge Int'l Computers SRL
115, Mihai Eminescu St., Sector 2
RO - 020074 Bucharest
Tel: +40 21 2101969

SERBIA & MONTENEGRO

Kim Tec d.o.o.
Viline vode bb, Slobodna zona
Beograd L12/3
11000 Belgrade
Serbia
Tel. +381 11 20 70 684

SLOVAKIA

General Consumer Information Center
0800004551

Datalan Servisne Stredisko
Puchovska 8
SK - 831 06 Bratislava
Tel: +421 2 49207155
Email: servis@datalan.sk

SLOVENIA

PC HAND
Brezovce 10
SI - 1236 Trzin
Tel: +386 1 530 08 24
Email: servis@pchand.si

RUSSIA

CPS
18, Shelepihinskaya nab.
123290 Moscow
Russia
Tel. +7(495)797 3434

Profservice:
14A -3, 2Karacharovskaya str,
109202, Moscow ,
Russia
Tel. +7(095)170-5401

TURKEY

Türk Philips Ticaret A.S.
Yukari Dudullu Org.San.Bolgesi
2.Cadde No:22
34776-Umraniye/Istanbul
Tel: (0800)-261 33 02

UKRAINE

Comel
Shevchenko street 32
UA - 49030 Dnepropetrovsk
Tel: +380 562320045
www.csp-comel.com

LLC Topaz Company
Topaz-Service Company,
Mishina str. 3,
Kiev
Ukraine-03151

Tel: +38 044 245 73 31

Latin America

ARGENTINA

Azopardo 1480.
(C1107ADZ) Cdad. de Buenos Aires
Tel: 0800 3330 856
Email: CIC.monitores@Philips.com

BRASIL

Alameda Raja Gabaglia, 188 - 10°Andar - V.
Olímpia - S. Paulo/SP - CEP 04551-090 -
Brasil
Tel: 0800-7254101
Email: CIC.monitores@Philips.com

Pacific

AUSTRALIA

Company: AGOS NETWORK PTY LTD
Address: 4/5 Dursley Road, Yennora, NSW 2161, Australia
Tel: 1300 360 386
Fax: +61-2-80808147
Email: philips@agos.com.au
Service hours: Mon.-Fri. 8:00am-7:30pm

NEW ZEALAND

Company: Visual Group Ltd.
Address: 28 Walls Rd Penrose Auckland
Phone: 0800 657447
Fax: 09 5809607
E-mail: vai.ravindran@visualgroup.co.nz
Service Hours: Mon.-Fri. 8:30am~5:30pm

Asia

HONG KONG/Macau

Company Name: PHK Service Limited
Address: Flat A, 10/F., Pak Sun Building, 103 - 107 Wo Yi Hop Road, Kwai Chung, New Territories, Hong Kong
Tel.: (852) 2610-6908 / (852) 2610-6929 for Hong Kong and (853) 2856-2277 for Macau
Fax: (852) 2485 3574 for Hong Kong and (853) 2856 1498 for Macau
E-mail: enquiry@phkservice.com.hk
Service Hours: Mon.-Sat. 09:00am~06:00pm

India

Company: REDINGTON INDIA LTD
Address: SPL Guindy House, 95 Mount Road, Chennai 600032, India
Tel: +9144-42243352/353
E-mail: aftersales@in.aocmonitor.com
Service hours: Mon.-Fri. 9:00AM~5:30PM; Sat. 9:00AM~1:00PM

Indonesia

Company Name: PT. Gadingsari elektronika Prima
Address: Kompleks Pinang 8, Jl. Ciputat raya No. 8F, Pondok Pinang. Jakarta
Tel: 021-750909053, 021-750909056
Fax: 021-7510982
E-mail: gepta@cbn.net.id
Service hours: Mon.-Fri. 8:30am~4:30pm; Sat. 8:30am~2:00pm

Additional service points:

1. Philips Building Jl. Buncit Raya Kav 99. Jakarta Selatan.
Phone: 021-7940040, ext 1722/1724, 98249295, 70980942

2. Jl. Tanah Abang 1 no 12S. Jakarta Pusat.
Phone: 021-3455150, 34835453

3. Rukan City Home no H31, Gading Square. Jl. Bulevar Barat. Kelapa Gading. Jakarta Utara. Phone: 021-45870601, 98131424

South Korea

Company: PCS One Korea Ltd.
Address: 112-2, Banpo-dong, Seocho-ku, Seoul, 137-040, Korea
Call Center Tel: 080-600-6600
Tel: 82 2 591 1528
Fax: 82 2 595 9688
E-mail: cic_korea@philips.com
Service hours: Mon.-Fri. 9:00AM~ 6:00PM; Sat. 9:00AM~1:00PM

Malaysia

Company: After Market Solutions (CE) Sdn Bhd
Address: Lot 6. Jalan 225/51A, 46100 Petaling Jaya, Selangor DE, Malaysia.
Phone: 603 7953 3370
Philips Info Line: 1-800-880-180
Fax: 603 7953 3338
E-mail: pceinfo.my@philips.com
Service Hours: Mon.-Fri. 8:15am~5:15pm; Sat. 9:00am~1:00pm

Pakistan

Philips Consumer Service
Address: Mubarak manzil, 39, Garden Road, Saddar, Karachi-74400
Tel: (9221) 2737411-16
Fax: (9221) 2721167
E-mail: care@philips.com
Website: www.philips.com.p

Singapore

Company: Philips Electronics Singapore Pte Ltd (Philips Consumer Care Center)
Address: 620A Lorong 1 Toa Payoh, TP4 Building Level 1, Singapore 319762
Tel: (65) 6882 3999
Fax: (65) 62508037
E-mail: consumer.care.sg@philips.com
Service hours: Mon.-Fri. 9:00am~6:00pm; Sat. 9:00am~1:00pm

Taiwan

Company: FETEC.CO
Address: 3F, No.6, Lane 205, Sec. 1, Chang Hsing Rd, Lu Chu Hs, Taoyuan, Taiwan R.O.C 33800
Consumer Care: 0800-231-099
Tel: (03)2120336
Fax: (03)3129184
E-mail: knlin08@xuite.net
Service hours: Mon.-Fri. 8:30am~7:00pm

Thailand

Company: Axis Computer System Co., Ltd.
Address: 1421 Soi Lardprao 94, Srivara Town In Town Soi 3 Road, Wangthonglang, Bangkok 10310
Thailand
Tel: (662) 934-5498
Fax: (662) 934-5499
E-mail: axis5@axiscomputer.co.th
Service Hours: Mon.-Fri. 08:30am~05:30pm

Vietnam

Company: Digiworld Corp
Address: 211-213 Vo Van Tan St, Ward 5, Dist.3 , Ho Chi Minh city, Vietnam
Tel: 848-38266065
Fax: 848-38267307
E-mail: DigiCare@dgw.com.vn
Service hours: 8:00 to 12:00 AM and 13:30 to 17:30 PM (from Monday to Friday)

Philippines

Glee Electronics Inc
Contact nos. (632) 636-3636 / 7064028 to 29
Fax no. (632) 7064026

Receiving Centers

NEO CARE - Megamall
4th Level Cyberzone, Building B,
SM Megamall, Mandaluyong City

NEO CARE - SM North EDSA

4th Level Cyberzone, Annex Bldg.
SM City North EDSA, Quezon City
441-1610

MDR Microware Sales Inc.
Cebu Branch
N. Escario corner Clavano St., Cebu City Phils.
255-4415/ 255-3242/253-9361/4124864 to 67
Sun # 0922-8210045 to 46

Davao Office:
C. Arellano St., Davao City 8000
082- 225-3021/225-3022
Sun# 0922-8210015

CDO Office:
1445 Corrales Ext.,CDO City
088-856-8540/856-8541
Sun # 0922-8210080

Iloilo Office:
C. Lim Comp., Gomez St., Iloilo City
033 338-4159/ 033 508-3741
Sun # 0922-8808850

Africa

SOUTH AFRICA

Company name: Sylvara Technologies Pty Ltd
Address: Ho Address Palm Springs Centre Christoffel Road Van Riebeeck Park Kempton Park, South Africa
Tel: +27878084456
Fax: +2711 391 1060
E-mail: customercare@philipssupport.co.za
Service hours: Mon.~ Fri. 08:00am~05:00pm

Middle East

Middle East + North Africa

Company: AL SHAHD COMPUTER L.L.C
Address: P.O.BOX: 29024, DUBAI, UNITED ARAB EMIRATES
TEL: 00971 4 2276525
FAX: 00971 4 2276242
E-mail: shahd52@eim.ae
Service hours: Sat.~Thur. 9:00am~1:00pm & 4:00pm- 8:00pm

Israel

Company: Eastronics LTD
Address: 13 Rozanis St. P.O.B. 39300, Tel Aviv 61392 Israel
Tel: 1-800-567000 call free in Israel; (972-50-8353722 after service hours until 20:00)
Fax: 972-3-6458759
E-mail: eastronics@eastronics.co.il
Service hours: Sun.~Thurs. 08:00 - 18:00

Az Ön nemzetközi garanciája

Kedves ügyfelünk,

Köszönjük, hogy megvásárolta ezt a Philips készüléket, melyet a legmagasabb minőségi és teljesítmény szabványok alapján terveztük és készítettük.

Ha azonban, sajnálatos módon, valami mégis elromlana a készülékben, a Philips garantálja, hogy díjmentesen megjavítja és kicseréli a hibás alkatrészeket, függetlenül a javítás országától, a vásárlástól számított 12 hónapon belül. Ez a nemzetközi Philips garancia kiegészíti a már létező nemzeti garanciát, melyet a forgalmazók és a Philips vállaltak a vásárlás országában, de nem befolyásolják az Ön törvényben rögzített jogait mint vásárló.

Ez a Philips garancia akkor érvényes, ha a készüléket rendeltetésének megfelelő célra használták a használati utasításnak megfelelően, és a tulajdonos bemutatja az eredeti számlát vagy készpénzes nyugtát, melyen szerepel a vásárlás dátuma, a forgalmazó és a modell neve és a készülék gyártási száma.

A Philips garancia nem érvényes, ha:

- a dokumentumokat bármilyen módon megváltoztatták, vagy meghamisították;
- a készüléken található modell vagy gyártási számot megváltoztatták, törölték, eltávolították vagy meghamisították;
- nem hivatalos szervizszolgáltatók vagy személyek javításokat vagy módosításokat hajtottak végre a termékben;
- a kárt baleset okozta, pl.. de nem kizárólag, villám, víz vagy tűz, nem megfelelő használat vagy hanyagság.

Kérjük, vegye figyelembe, hogy azon módosításokra nem érvényes a garancia, melyeket azért kell végrehajtani a készüléken, hogy az megfeleljen a helyi vagy nemzeti technikai előírásoknak olyan országokban, amelyeket nem vettek figyelembe tervezés és/vagy gyártás közben. Ezért mindig ellenőrizze, hogy a készülék használható-e az adott országban.

Ha a Philips készüléke nem működik megfelelően vagy hibás, kérjük keresse fel a Philips forgalmazóját. Ha egy másik országban van szüksége szerviz szolgáltatásra, a Philips Ügyféltámogatás megadja Önnek a forgalmazók címét, a telefon- illetve faxszámát.

Hogy elkerülje a felesleges kényelmetlenségeket, javasoljuk, hogy figyelmesen olvassa el a használati utasítást, mielőtt megkeresné a forgalmazóját. Ha bármi olyan kérdése van, melyet a forgalmazó nem tud megválaszolni, kérjük keresse fel a [Philips Ügyfél Információs Központot](#) vagy a:

Web-helyet: <http://www.philips.com>

Nemzetközi Philips F1rst Choice garancia (USA)

Köszönjük, hogy megvásárolta ezt a Philips monitort.



Valamennyi Philips monitort úgy tervezzük és készítjük, hogy megfeleljen a szigorú előírásoknak, nagy teljesítménnyel működjenek, és könnyen lehessen telepíteni és használni őket. Ha bármilyen nehézség merülne fel ezen készülék telepítésével vagy használatával, lépjen kapcsolatba közvetlenül a Philips társasággal, hogy igénybe tudja venni a Philips F1rst Choice jótállást. Ez a hároméves jótállás feljogosítja Önt egy azonnali, helyszíni készülékcsereére a hívásának beérkezése utáni 48 órán belül a vásárlás napjától számított egy éven belül. Ha a vásárlás utáni második vagy harmadik évben problémája van a monitorral, mi megjavítjuk a saját költségén, ha visszaküldi a szervizünkbe, mi pedig öt munkanapon belül díjtalanul visszaküldjük Önnek.

KORLÁTOZOTT GARANCIA (Számítógép monitor)

Kattintson ide, hogy hozzáférjen a [Warranty Registration Card](#).

Három éves díjtalan javítás / Három éves díjtalan alkatrészjavítás / Egyéves csere*

**Az első éven belül a készüléket kicseréljük egy új készülékre, vagy felújítjuk egy új készülék állapotára két munkanapon belül. A második és a harmadik évben ezt a készüléket az ön költségére szállítjuk a szervizbe.*

KI VEHETI IGÉNYBE A GARANCIÁLIS SZOLGÁLTATÁST?

A jótállási szolgáltatás igénybe vételéhez rendelkeznie kell a vásárlási bizonylattal. A vásárlási nyugta vagy más dokumentum bizonyítványnak tekintendő. Csatolja ehhez a felhasználói kézikönyvhöz, és tartsa mindkettőt a közelben.

MIRE ÉRVÉNYES A GARANCIÁLIS SZOLGÁLTATÁS?

A jótállás a készülék megvásárlásának a napján kezdődik. *Attól kezdve három évig* minden alkatrészt díjmentesen megjavítunk vagy kicserélünk. *A vásárlás utáni harmadik év után* valamennyi alkatrész javításáért vagy cseréjéért fizetnie kell, beleértve a javítási munkadíjat.

Az összes alkatrészre, beleértve a javított vagy kicserélt alkatrészeket, csak az eredeti jótállási időszakra érvényes a jótállás. Amikor az eredeti termék garanciája lejár, lejár az összes kicserélt vagy javított készülék és alkatrész garanciája is.

MIRE NEM ÉRVÉNYES A GARANCIA?

A jótállás nem érvényes a következőkre:

- a készülék telepítésének a munkadíjára, a készülék ügyfélbeállításainak az elvégzésére, és a készüléken kívüli antennarendszerek telepítésére és javítására.
- a nem megfelelő használat, baleset, nem hivatalos javítás vagy a Philips Consumer Electronics által nem szabályozható egyéb okok miatt felmerülő készülékjavításra és/vagy alkatrészcsere.
- az olyan vételi problémákra, melyeknek oka a készüléken kívüli nem megfelelő antennarendszer-, kábel- vagy jelkondíció.
- azon módosításokra, melyeket azért kell végrehajtani a készüléken, hogy olyan országban is működhessen, melyet nem vettek figyelembe a tervezéskor, gyártáskor, jóváhagyáskor és/vagy hivatalos elismeréskor; illetve azon módosításokra, melyek az előző okok miatt szükségesek.
- baleseti vagy a készülék miatt felmerült károkra. (Néhány ország nem zárja ki a baleseti, illetve a következményszerű károkat, ezért lehet, hogy ezen korlátozás Önre nem vonatkozik.) Ez magába foglalja, de nem korlátozódik erre, az előzetesen rögzített anyagot, legyen az szerzői jog által védett vagy sem.)
- a készüléken található modell vagy gyártási számot megváltoztatták, törölték, eltávolították vagy meghamisították;

Hol ÉRNETŐ EL EZ A SZOLGÁLTATÁS?

A jótállási szolgáltatás minden olyan országban elérhető, ahol a készüléket hivatalosan terjeszti a Philips Consumer Electronics. Ahol a Philips Consumer Electronics nem terjeszti a készüléket, a helyi Philips szolgáltató szervezet megpróbálja nyújtani ezt a szolgáltatást (de késedelmet okozhat, hogy a megfelelő cserealkatrészek vagy a javítási kézikönyvek nem állnak rendelkezésre).

Honnan LEHET TOVÁBBI INFORMÁCIÓKRA SZERT TENNI?

További információkért hívja a Philips Ügyfélszolgálati Központot a következő számon: [\(877\) 835-1838](tel:877-835-1838) (csak U.S.A. ügyfelek) vagy ezt a számot: [\(919\) 573-7855](tel:919-573-7855).

Mielőtt kérné a szolgáltatást...

A szolgáltatás igénybe vétele előtt olvassa el a felhasználói kézikönyvet. Az ott tárgyalt beállítások

alapján lehetséges, hogy nem lesz szükség arra, hogy felhívja a szervizt.

JÓTÁLLÁS IGÉNYBEVÉTELE AZ USA-BAN, PUERTO RICÓBAN ÉS A VIRGIN-SZIGETEKEN...

Lépjen kapcsolatba a Philips Ügyféltámogatási Központtal az alábbi számokon keresztül a készülék karbantartás és szervizszolgáltatások igénybevételéhez:

Philips Ügyféltámogatási Központ

(877) 835-1838 vagy (919) 573-7855

(Az USA-ban, Puerto Ricóban és a Virgin-szigeteken az írásban nem rögzített jótállás ideje, beleértve az üzlet által vállalt jótállást és az adott célra való felhasználásra szóló jótállást, megegyezik az általános jótállás idejével. De mivel egyes országok nem korlátozzák azt az időt, ameddig az írásban nem rögzített jótállás érvényes, lehet, hogy ez a korlátozás Önre nem vonatkozik.)

A JÓTÁLLÁSI SZOLGÁLTATÁS IGÉNYBE VÉTELE KANADÁBAN...

Kérjük, lépjen kapcsolatba a Philipsszel:

(800) 479-6696

A három éves díjtalan alkatrészcsere és javítás elérhető a Philips Canada társaságnál, vagy bármely hivatalos ügyfélközpontjánál.

(Kanadában ez a jótállás minden más jótállást helyettesít. Semmilyen más írásban rögzített vagy nem rögzített jótállás, beleértve az üzlet által vállalt jótállást és az adott célra való felhasználásra szóló jótállást, nem alkalmazható. A Philips semmilyen körülmények között nem felelős semmilyen közvetlen, közvetett, speciális, balesetből eredő vagy a készülék miatti károkért, bárhogy is merültek fel, még akkor sem, ha előzőleg a Philips felhívta az ügyfél figyelmét a hasonló károk veszélyeire.)

KÉRJÜK, JEGYEZZE MEG... Kérjük, írja le ide a készüléken található modell és sorozatszámokat.

MODELL # _____

SOROZAT # _____

Ezen jótállás speciális jogokat garantál Önnek. Az államtól/tartománytól függően lehetnek egyéb jogai.

Mielőtt kapcsolatba lépne a Philipszel, kérjük, készítse elő a következőket, hogy minél gyorsabban tudjuk megoldani a problémát:

- Philips típusszám
- Philips sorozatszám
- Vásárlás dátuma (lehet, hogy szükség lesz a vásárlási dokumentum másolatára)
- PC-környezetű processzorra:
 - CPU és grafikus kártya neve és illesztőprogram-verziója
 - Operációs rendszer
 - Felhasznált alkalmazás
- Egyéb telepített kártya
A következő információk szintén felgyorsíthatják a megoldási folyamatot:
- A vásárlási bizonyítvány: vásárlás dátuma, forgalmazó neve, modell és készülék sorozatszám.
- A teljes címet, ahová a cserekészüléket ki kell szállítani.

Csak egyetlen telefonhívás

A Philips telefonos ügyfélszolgálat világszerte működik. Az Amerikai Egyesült Államok területén a Philips ügyfélszolgálat keleti idő (ET) szerint hétfőtől péntekig 8:00 órától 21:00 óráig, szombaton 10:00 órától 17:00 óráig elérhető a megadott telefonszámok egyikén.

További információkért ezzel és további kiváló Philips termékekkel kapcsolatban látogassa meg weboldalunkat:

Web-helyet: <http://www.philips.com>

Az LCD monitor
illesztőprogram telepítése
Letöltési és nyomtatási
utasítások

Letöltés és nyomtatás

Az LCD monitor illesztőprogram telepítése

Rendszerkövetelmények:

- PC Windows® 2000, Windows® Xp vagy Windows® Vista frissebb operációs rendszerrel
- Az illesztőprogramot (.inf/.icm/.cat) a következő helyen találja: /PC/drivers/

A telepítés előtt olvassa el a "Readme.txt" fájlt.

Látogassa meg a <http://www.p4c.philips.com/> weboldalt, ahonnan letöltheti a monitor illesztőprogramok legfrissebb változatát.

Ezen az oldalon lehetősége van elolvasni a kézikönyvet .pdf formátumban. A PDF-fájlokat letöltheti a merevlemezre, és az Acrobat Readerrel vagy a böngészőjével kinyomtathatja.

Ha nem telepítette az Adobe® Acrobat Reader programot, kattintson a linkre a telepítéshez.
[Adobe® Acrobat Reader for PC](#) / [Adobe® Acrobat Reader for Mac](#).

Letöltési utasítások:

A fájl letöltéséhez:

1. Kattintson az egerével és tartsa lenyomva az alábbi ikont. (Win95/98/2000/Me/XP/Vista felhasználók kattintás a jobbgombbal)

Letöltés



223E1.pdf

2. A megjelenő menüben válassza a 'Hivatkozás mentése másként...', 'Cél mentése másként...' vagy a 'Cél letöltése lemezre' pontot.

3. Jelölje ki, hogy hová szeretné elmenteni a fájlt, kattintson a 'Mentés' gombra (ha megjelent a mentés 'szöveggént' vagy 'forrásként', válassza a 'forrás' beállítást).

Utasítások nyomtatása:

A kézikönyv kinyomtatásához:

Nyissa meg a kézikönyvet, kövesse a nyomtató utasításait, és nyomtassa ki a kívánt oldalakat.

[VISSZA A LAP TETEJÉRE](#)