



Philips
plasmanäyttö

46 tuumaa

WVGA

BDS4622V



Korkealaatuinen julkinen näyttö

46 tuuman laajakuvaruutuinen VGA-plasmanäyttö

Tämä suuri VGA-plasmanäyttö on suunniteltu sisätiloissa käytettäviin julkisiin näyttösovelluksiin, joissa tarvitaan erinomaista kuvan ja värien laatua. Kokonsa ansiosta näyttö kiinnittää tehokkaasti huomiota ja takaa, että viesti näkyy optimaalisella tavalla.

Helppokäyttöinen

- Näyttöä voi etähallita verkon kautta
- Useita PC-tuloliitäntämuotoja ja jopa WXGA
- Kiinteä SRS-äänivahvistin ja kiinteät kaiuttimet
- Hiljainen ja luotettava toiminta ilman tuuletinta
- Tehokas zoom-toiminto tukee useampia näyttöjä hyödyntäviä sovelluksia

Sopii julkisiin tiloihin

- Erittäin hyvä kirkkaus (1000 cd/m²), kontrastisuhde 3000:1
- Nopea väritoisto tuottaa värit luonnollisina
- Ääriiviujen poisto parantaa harmaasävyjä matalissa kirkkausasetuksissa
- 3D-kampasuodatin erottelee värit ja luo veitsenterävän kuvan
- PiP-toiminnon avulla voidaan katsella samanaikaisesti toista kuvälähdettä

Pienemmät kokonaiskulut

- Kehittynyt kiinnipalamisen estotoiminto estää haamukuvien syntyminen

PHILIPS

sense and simplicity

Tekniset tiedot

Kuva/näyttö

- Paneelin koko: 46" / 117,8cm
- Kuvasuhde: 16:9
- Näytön resoluutio: wVGA (854 x 480 pikseliä)
- Kuvapistetiheys: 1182 x 1182 mm
- Kirkkaus: 1000 cd/m²
- Kontrastisuhte (tyypillinen): 3000:1
- Näyttövärit: 16,7 miljoonaa väriä
- Katselukulma: 160° (vaaka) / 160° (pysty)
- Vaakasuuuntainen skannaustaajuus: 30 - 91 kHz
- Pystysuuuntainen skannaustaajuus: 50 - 85 Hz
- Kuvanparannus: 3:2/2:2-liikemuunto, 3D-kampasuodatin, Ääriviivojen poisto, Kuva kuvassa -toiminto
- Suositusresoluutio: 848 x 480, 60 Hz

tuettu näyttöresoluutio

Tietokoneformaatti

Resoluutio	Virkistystaajuus
640 x 480	60, 72, 75, 85 Hz
720 x 400	70Hz
800 x 600	56, 60, 72, 75, 85 Hz
848 x 480	60 Hz
1024 x 768	60, 70, 75, 85 Hz
1024 x 768	60 Hz

- VGA 640 x 400: 85 Hz
- MAC 640 x 480: 67 Hz
- MAC 832 x 624: 75 Hz
- Videoformaattit

Resoluutio	Virkistystaajuus
480i	60 Hz
480p	60 Hz
576i	50 Hz
576p	50 Hz
720p	50, 60 Hz
1080i	60 Hz
1080i	50 Hz

Liitännät

- PC: 1 DVI-D, VGA-tulo D-Sub 15HD, RS232 D-Sub9, 1 PC-äänitulo (3,5 mm)
- AV-tuloliitäntä: Komposiitti (CVBS) x 1, 1 komponenttiliitäntä (YPbPr), 2 SCART-liitäntää
- Äänitulokaapeli: Analoginen äänilähtö v/o

- Videon äänitulo: ääniliitäntä vasen/oikea (RCA x 2)
- Liittimiin tehdyt parannukset: Ulkoisten kaiutinten liitäntä

Käytön mukavuus

- Näyttöformaatin säätö: Matriisin 5x-zoomaus
- Kuva kuvassa -toiminto: Kuva kuvassa -toiminto, tuloliitännät, Kaksi ikkunaa
- Ohjattavissa verkko kautta: RS232
- Käyttömukavuuden parannukset: Näyttö
- Näytön ohjaustoiminnot: Vasen/oikea, Virran kytkentä ja -katkaisu, Ylös/alas
- Näyttökieliet: englanti, ranska, saksa, italia, espanja
- SRS-äänenkäsittely
- Kiinteä ääniratkaisu: Sisäinen vahvistin (2 x 10) ja kahden watin RMS x 2 -stereokaiuttimet
- DPMS-virrnsäästöjärjestelmä
- Näytönsäästötoiminnot: Kokonaan valkoinen, kuvan kääntö, pikselien vaihto
- Säännöstenmukaiset hyväksynyt: CE-hyväksytty, FCC-B, UL, CSA

Virta

- Kulutus: 330 wattia (keskiarvo)
- Virtalähde: 100-240 VAC, 50/60 Hz
- Lepotila: Enintään viisi wattia

Mitat

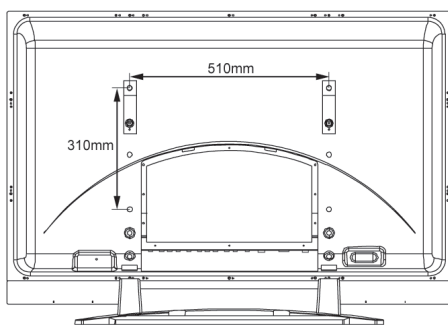
- Mitat (ilman jalustaa) (L x K x S): 1138 x 691 x 98 mm
- Paino: 37 kg
- Käyttölämpötila: 0°C - 40°C
- Suhteellinen kosteus: 20 - 80 %
- Käyttöikä, kun kirkkaus 50 %: 30 000 t

Lisätarvikkeet

- Mukana tulevat lisätarvikkeet: Virtajohto, Kauko-ohjain, Akku, S-Video-johto, AV-johto, 3xRCA/3xRCA, Äänijohto, VGA-johto
- Käyttöopas CD-levyllä
- Lisätarvikkeet: Kattokiinnitys, Joustava seinäkiinnitys, Kiinteä seinäkiinnitys, Pöytäjalusta
- Käyttöopas: Eng, Ger, Fre, Spa, Ita

Sekalaista

- Näytön reuna: metallinen antrasiitti



Tärkeimmät ominaisuudet

Hallinta verkon kautta: RS232

Hallinta verkon kautta on järjestelmä, jossa voit etähallita ja etäsäätää näyttöjä RS232-protokollan avulla.

Useita PC-tuloliitäntämuotoja

Tuotetta voi käyttää VGA-, SVGA-, XGA- ja WXGA-yhteensopivan tietokoneen kanssa. Yleiskäyttöön tarkoitettu julkinen näyttöratkaisu edellyttää monipuolista PC-tuloliitäntöjen tukea.

Kiinteä SRS-äänivahvistin

Sovelluksen äänenlaatu voidaan tarvittaessa parantaa tämän näytön SRS-äänenkäsittelyllä ja kiinteällä kaiuttimilla sekä liittämällä näyttöön tavallista suuremmat ulkoiset kaiuttimet

Ei tuuletinta

Tuulettimetön järjestelmä toimii hiljaisesti eikä kerää pölyä näytön sisälle. Laite toimii luotettavammin, kun se ei sisällä liikkuvia osia.

Zoom-toiminto vierekkäisissä näytöissä

Sisäisen zoom-toiminnon avulla useista näytöistä muodostuva videoseinä voidaan ottaa käyttöön helposti ilman, että zoom-toimintoa varten tarvittaisiin kalliita ulkoisia laitteita. Valittavissa asetelmat 2 x 2, 3 x 3, 4 x 4 ja 5 x 1.

Erittäin kirkas ja teräväkontrastinen

Erittäin kirkkaasta ja teräväkontrastisesta kuvasta on erityisen paljon hyötyä julkisissa tiloissa, joissa valaistusolosuhteet vaihtelevat.

Nopea väritoisto

Väritoisto on vaikeaa sekä NTSC- että EBU-väritilassa perinteisessä PDP-näytössä. Sisäänrakennettu 12-bitin nopea piiri tuottaa puhtaita ja täyteläisiä värejä sekä NTSC- että EBU-väritilassa

Ääriviivojen poisto

Perinteisten PDP-näyttöjen matalien harmaasävyjen yhteydessä näkyy usein ääriviivoja riittämättömän resoluution vuoksi. Uusi patentoitu tekniikka vähentää ääriviivojen muodostumista ja tuottaa entistä parempia ja tasaisempia liikusävyjä.

3D-kampasuodatin

3D-kampasuodatin erotelee kirkkaus- ja värisignaalit tavallista paremmin 3D-ympäristössä ja poistaa katselua häiritsevät päällekkäisväreit, ristikkäisvalotukset ja reunavärinän aiheuttamat pisteväristymät. Digitaalinen 3D-kampasuodatin vertaa televisiokuvaa alueittain ja erotelee värit pikkutarkasti mustavalkoisista alueista. Lisäksi suodatin poistaa sekä vaaka- että pystysuunnassa väristyneet kuvapisteeet ja myös reunavärinän. Tuloksena on äärimmäisen terävä kuva.

Upotuskuvatila (PIP)

Mahdollistaa kahden eri kuvälähteen katselun samanaikaisesti. Lähteet voivat olla joko kaksi videolähdettä tai datan tai grafiikan yhdistelmä

Kehittynyt kiinnipalamisen esto

Näytössä käytetään pikselin vaihdoksi kutsuttua suojaustoimintoa. Kun suojaus on käytössä, näytön kuva vaihtaa pikselien sijaintia ja estää siten haamukuvien syntyminen. Lisäksi käytössä on kiinnipalaneen kuvan palautustoiminto, jossa mallista riippuen haamukuvat poistetaan ajamalla näyttöön tietyn aikaa kokovalkoisia signaalia tai kääntämällä kuvaa.



Julkaisupäivä 2007-11-09

Versio: 4.0

12 NC: 8639 000 15945
EAN: 87 10895 87875 3

© 2007 Koninklijke Philips Electronics N.V.
Kaikki oikeudet pidätetään.

Tiedot voivat muuttua ilman erillistä ilmoitusta.
Tavaramerkit ovat Koninklijke Philips Electronics N.V:n tai omistajiensa omaisuutta.

www.philips.com