

Philips Signage Solutions
Q-Line-Monitor

80 cm (32")

Direkte LED-
Hintergrundbeleuchtung
Full HD

BDL3230QL



Intensivieren Sie Ihre Signage-Erfahrung

mit unvergleichlicher intelligenter Leistung

Zeigen Sie erstaunlich klare Bilder auf umweltfreundliche Weise. Dieser leistungsstarke und verlässliche Monitor mit geringem Energieverbrauch eignet sich perfekt für Projekte, bei denen Sie keine Kompromisse eingehen können.

Innovative Lösungen für jede Signage-Anwendung

- Verbinden und Steuern Ihrer Inhalte über die Cloud mit HTML5
- Planen Sie mit SmartPlayer was und wann Sie möchten
- Kostenloses und benutzerfreundliches Content Management mit SmartCMS
- Speichern und Wiedergeben von Inhalten dank internem Speicher

Damit Ihre Message im Gedächtnis bleibt

- Verwalten und Steuern Ihres Netzwerks per Fernzugriff über SmartControl
- Full HD-LED für brillante Bilder mit beeindruckenden Kontrasten

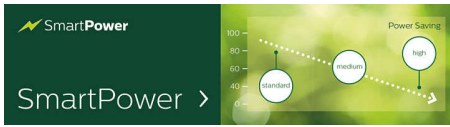
Optimal für Sie, Ihr Geschäft und Ihr Publikum

- SmartPower zur Energieeinsparung
- Konsistente Anzeige klinischer Bilder mit D-Anzeige

PHILIPS

Besonderheiten

SmartPower



Die Stärke der Hintergrundbeleuchtung kann geregelt und vom System vorab eingestellt werden. Der Energieverbrauch wird um bis zu 50 % verringert und die Energiekosten erheblich reduziert.

SmartControl



Mit der SmartControl können Sie Ihr Display-Netzwerk über RJ45 und RS232C per Fernzugriff steuern und verwalten. Einfache Feinabstimmung aller Displayeinstellungen wie Auflösung, Helligkeit, Kontrast und Klone Ihrer Einstellungen über Ihr komplettes Netzwerk.

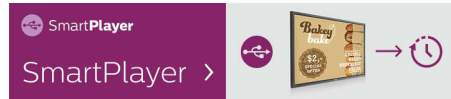
SmartBrowser



Verbinden und Steuern Sie Ihre Inhalte über die Cloud mit dem integrierten HTML5-Browser. Designen Sie Ihre Signage-Inhalte online, und verbinden Sie sie mit einem Display oder mit Ihrem kompletten Netzwerk. Schließen Sie einfach ein RJ45-Internetkabel für eine Netzwerkverbindung an, verbinden Sie

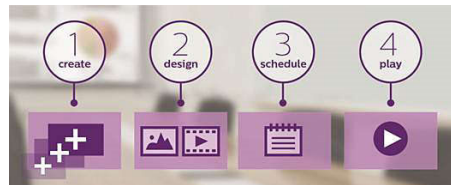
das Display mit der zugehörigen URL-Adresse und Sie sind bereit für die Wiedergabe Ihrer Cloud-basierten Inhalte.

SmartPlayer



Verwandeln Sie Ihr USB-Gerät in eine wahrhaft kostengünstige Digital Signage-Lösung. Speichern Sie Ihre Inhalte (Video, Audio, Bilder) einfach auf Ihrem USB-Gerät, und schließen Sie Ihren Monitor an. Erstellen Sie Wiedergabelisten, und programmieren Sie Ihre Inhalte über das Menü auf dem Bildschirm. Genießen Sie dann Ihre eigenen Wiedergabelisten jederzeit und überall.

SmartCMS



Kostenloses und benutzerfreundliches Content Management-System, das ausschließlich mit Philips Signage Solutions-Displays für die Verwaltung Ihrer digitalen Signage-Inhalte funktioniert. Mit SmartCMS können Sie Ihre eigenen Inhalte 24 Stunden lang täglich erstellen und planen. Erstellen Sie einfach Ihr Netzwerk, designen Sie Ihre Inhalte, planen Ihre Wiedergabeliste, und Sie sind bereit für die Wiedergabe!

Full HD LED-Technologie

Die Bildqualität macht den Unterschied. Normale Displays liefern zwar Qualität, aber Sie erwarten mehr. Stellen Sie sich gestochen scharfe Details in Kombination mit hoher Helligkeit, unglaublichem Kontrast und

realistischen Farben für ein lebensechtes Bild vor.

Klinische D-Anzeige



Die D-Anzeige hilft Ihnen bei der Prüfung und Diagnose klinischer Bilder mittels einer konsistenten und präzisen Anzeigeleistung. Um eine zuverlässige klinische Interpretation zu erhalten, sind unsere professionellen Displays werksseitig kalibriert und bieten so eine optimierte standardmäßige Anzeigeleistung für Graustufen. Mit der D-Anzeige überzeugen Sie in jedem Bereich der Patientenbetreuung.

Interner Speicher



Speichern Sie Inhalte mit dem internen Speicher, und geben Sie diese wieder. Laden Sie Ihre Medien in das Display hoch, und geben Sie Inhalte sofort wieder. Zusammen mit dem internen Browser dient der interne Speicher als Zwischenspeicher beim Streamen von Online-Inhalten. Für den Fall, dass die Netzwerkverbindung ausfällt, gibt der interne Speicher Inhalte weiterhin wieder, indem er eine zwischengespeicherte Version des Inhalts wiedergibt und so dafür sorgt, dass Ihre Medien verfügbar bleiben, auch wenn das Netzwerk ausfällt.

Daten

Anschlüsse

- Audio-Ausgang: Audio Links/Rechts (Cinch)
- Video-Eingang: DVI-D, HDMI, VGA (Analog D-Sub), Component (Chinch), Composite (Chinch)
- Audio-Eing.: 3,5-mm-Buchse, Audio Links/Rechts (Cinch)
- Weitere Anschlüsse: USB
- Externe Steuerung: RJ45, RS232C (Ein-/Ausgang) 2,5-mm-Buchse, IR (Ein-/Ausgang) 3,5-mm-Buchse

Bild/Anzeige

- Bildschirmgröße diagonal (cm): 80 cm
- Bildschirmgröße diagonal (Zoll): 31.5 Zoll
- Seitenverhältnis: 16:9
- Auflösung des Displays: 1.920 x 1.080p
- Pixelgröße: 0,36375 x 0,36375 mm
- Optimale Auflösung: 1.920 x 1.080 bei 60 Hz
- Helligkeit: 350 cd/m²
- Display-Farben: ca. 16,77 Millionen
- Kontrastverhältnis (Standard): 1.400:1
- Dynamisches Kontrastverhältnis: 500.000:1
- Reaktionszeit (Standard): 8 ms
- Betrachtungswinkel (horizontal): 178 Grad
- Betrachtungswinkel (vertikal): 178 Grad
- DICOM: Klinische D-Anzeige

Komfort

- Geteilte Matrix: Bis zu 15 x 15
- Bildschirmschonerfunktionen: Pixel Shift
- Tastatursteuerung: Ausgeblendet, Sperrbar
- Signaldurchschleifung: RS232, IR-Durchschleifbetrieb
- Energiesparfunktionen: SmartPower
- Über das Netzwerk steuerbar: RS232, RJ45, Ein-Kabel (HDMI-CEC)
- Speicher: 8 GB eMMC, Zugriff auf internen Speicher
- Start: Einschaltverzögerung, Einschaltstatus, Wake-up-On-LAN
- Startfenster: Philips Logo aktivieren/deaktivieren

Ton

- Integrierte Lautsprecher: 2 x 10 W RMS

Power

- Netzstrom: AC: 100 bis 240 V, 50 bis 60 Hz
- Verbrauch (normal): 57 W
- Standby-Stromverbrauch: $\leq 0,5 W$

Unterstützte Display-Auflösung

- Computerformate: 640 x 480, 60, 67, 72, 75 Hz, 800 x 600, 56, 60, 72, 75 Hz, 1.024 x 768, 60 Hz, 1.280 x 768, 60 Hz, 1.280 x 800, 60 Hz, 1.360 x 768, 60 Hz, 1.366 x 768, 60 Hz, 1.440 x 900, 60 Hz, 1.600 x 1.200 bei 60 Hz, 1.920 x 1.080, 60 Hz, 1.920 x 1.200, 60 Hz
- Videoformate: 480i, 60 Hz, 480p, 60 Hz, 576p, 50 Hz, 576i, 50 Hz, 720p bei 50/60 Hz, 1.080i, 50, 60 Hz, 1.080p bei 50/60 Hz

Abmessungen

- Gerätebreite: 726,5 mm
- Produktgewicht: 5,20 kg
- Gerätehöhe: 425,4 mm
- Gerätetiefe: 63,6 mm
- Gerätebreite (Zoll): 28,6 Zoll
- Gerätehöhe (Zoll): 16,75 Zoll
- Wandhalterung: 100 x 100 mm, 200 x 200 mm, M4
- Gerätetiefe (Zoll): 2,5 Zoll
- Rahmenbreite: 11,9 (TLR)/17,2 (B) mm
- Gerätegewicht (lb): 14,74 lb

Betriebsbedingungen

- Temperaturbereich (in Betrieb): 5 ~ 40 °C
- MTBF: 50.000 Stunde(n)
- Relative Luftfeuchtigkeit: 20 ~ 80 %
- Temperaturbereich (außer Betrieb): -20 ~ 60 °C

Multimedia-Anwendungen

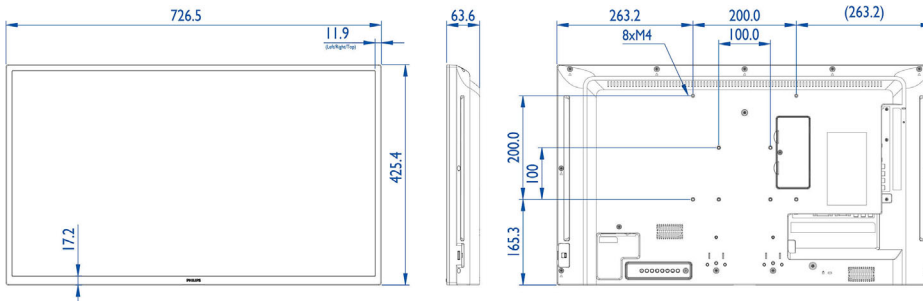
- USB-Video wiedergabe: 3G2, 3GP, ASF, ASX, AVI, DAT, F4V, FLV, M2TS, M4V, MK3D, MKV, MOV, MP4, MPE, MPEG, MPG, MTS, QT, TRP, TS, TTS, VOB, WEBM, WMV, XviD
- USB-Bildwiedergabe: BMP, GIF, JPEG, JPG
- USB-Audiowiedergabe: AAC, AC3, AIF, AIFF, AMR, EC3, M4A, MP3, OGA, OGG, WAV, WMA

Zubehör

- Mitgeliefertes Zubehör: Fernbedienung, Batterien für Fernbedienung, Netzkabel, VGA-Kabel, RS232-Kabel, Kurzanleitung, Garantiekarte

Verschiedenes

- Bildschirmanzeigesprachen: Englisch, Französisch, Deutsch, Italienisch, Japanisch, Polnisch, Russisch, Spanisch, Chinesisch, Türkisch, Chinesisch (traditionell)
- Gewährleistung: 3 Jahre Rücksende-Garantie oder



Ausstellungsdatum
2024-03-23

Version: 7.2.1

EAN: 87 12581 73727 6

© 2024 Koninklijke Philips N.V.
Alle Rechte vorbehalten.

Technische Daten können ohne vorherige Ankündigung geändert werden. Die Marken sind Eigentum von Koninklijke Philips N.V. oder der jeweiligen Firmen.

www.philips.com