

尺寸: 65*100mm
平面展开: 195*200mm
材质: 70克书写纸
颜色: 单黑印刷/无表面处理
料号:

正面1

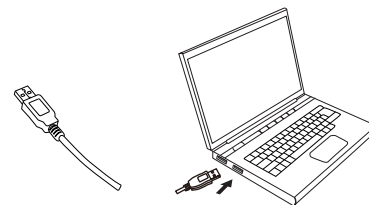
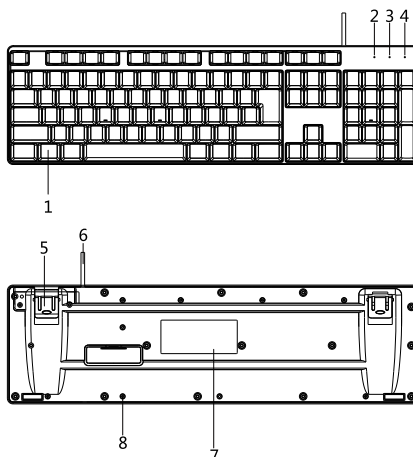
正面2

正面3

PHILIPS

使用说明书

SPK6254B
有线键盘
使用说明书



功能概述

- | | |
|------------|--------|
| 1.Windows键 | 5.键盘脚撑 |
| 2.数字锁定指示灯 | 6.键盘线 |
| 3.大小写切换指示灯 | 7.键盘底贴 |
| 4.滚动锁定指示灯 | 8.固定螺丝 |

完整套件包括

- 有线商务键盘
- 使用说明书/保修卡

系统要求

- Windows10、Windows7、Windows Vista、Windows XP、WIN8、Mac OS
- 1 x USB 端口

故障排除

问题

- 提示
- 1.确保将键盘的 USB 连接器正确插入电脑的 USB 端口。
 - 2.确保电脑满足最低系统要求。
 - 3.遇有不能解决的问题, 请不要自行拆卸, 登陆官网寻求解决方法或送就近经销商处理。

注意:

清洁键盘请使用干燥、柔软的棉织品等。键盘不能用水冲洗。

环境信息

旧产品处理

您的产品使用优质原材料和部件设计制造, 可以回收和再利用。

产品上标有“打叉的垃圾箱”符号时, 表示该产品符合 European Directive 2002/96/EC 的要求。



请注意了解有关当地电子电气产品分类回收系统的信息。

请按照当地的有关规章条例行动且不要将旧产品与日常家居废物一起丢弃。正确处理旧产品将有助于防止对环境 and 人类健康造成潜在的负面后果。

注意:

1. 不宜折叠弯曲本产品
2. 不宜强行拆卸本产品
3. 不宜淋雨
4. 不宜暴晒
5. 不宜火烤
6. 不宜直接用水冲洗



2019 © Top Victory Investments Limited 保留所有权利。
Philips 和 Philips 盾徽是 Koninklijke Philips N.V. 的注册
商标, 并经过许可后使用。本产品由 Top Victory Investments
Limited 或其附属公司或者其授权公司制造和销售。Top
Victory Investments Limited 是此产品的相关担保人。

中国制造

通过下面网站, 注册您的产品以获取支持

www.philips.com/welcome

背面1

背面2

背面3