

**Электронное руководство пользователя ЖК-монитора Philips**[Home](#)[Техника безопасности, поиск и устранение неисправностей](#)[Описание данного Руководства](#)[Информация об изделиях](#)[Настройка монитора](#)[Отображение на экране монитора](#)[Обслуживание заказчика и гарантия](#)[Загрузка и распечатка](#)

# LCD Monitor **223E1**

[www.philips.com/welcome](http://www.philips.com/welcome)



Указания по мерам безопасности и техническому обслуживанию  
Часто возникающие вопросы

Поиск и устранение неисправностей  
Нормативные документы

## Сведения по мерам безопасности и поиску и устранению неисправностей

### Указания по мерам безопасности и техническому обслуживанию



**ОСТОРОЖНО: Использование функций, органов или операций регулировки, отличных от указанных в данном документе, может привести к поражению электрическим током и опасным ситуациям, связанным с электрическими и/или механическими компонентами.**

Прочитайте и неукоснительно соблюдайте приведенные ниже инструкции при подключении и эксплуатации монитора компьютера:

#### Эксплуатация:

- Предохраняйте монитор от воздействия прямого солнечного света и не устанавливайте его рядом с кухонными плитами или другими источниками тепла.
- Не допускайте попадания каких-либо предметов в вентиляционные отверстия, а также нарушения надлежащего охлаждения электронных компонентов монитора из-за посторонних предметов.
- Не закрывайте вентиляционные отверстия в корпусе монитора.
- При установке монитора удостоверьтесь, что штепсельная вилка и электрическая розетка находятся в легко доступном месте.
- Выключив монитор посредством отсоединения шнура питания или кабеля питания постоянного тока, подождите 6 секунд перед подсоединением шнура питания или кабеля питания постоянного тока с целью обеспечения нормального режима эксплуатации.
- Всегда используйте только специальный шнур питания, поставляемый компанией Philips. Если шнур питания отсутствует, обратитесь в местный сервисный центр. (См. раздел «Центр информации для потребителей»)
- Во время эксплуатации не подвергайте ЖК монитор воздействию сильной вибрации или ударов.
- Не допускайте падения монитора или ударов по нему во время эксплуатации или транспортировки.

#### Уход:

- С целью предотвращения повреждения дисплея не прикладывайте чрезмерное давление к ЖК панели. При перемещении монитора держитесь за рамку корпуса монитора, не поднимайте монитор, держась за ЖК панель.
- Если монитор не будет использоваться в течение длительного времени, отсоедините монитор от электрической розетки.

- Отсоедините монитор от электрической розетки перед выполнением очистки. Очистку следует проводить влажной тканью. Экран можно протирать сухой тканью при выключенном питании. Никогда не используйте органические растворители, например, спирт или жидкости, содержащие аммиак для очистки монитора.
- Во избежание поражения электрическим током или неустраняемого повреждения монитора, не подвергайте его воздействию пыли, дождя, воды или чрезмерной влажности.
- Если монитор намок, как можно скорее протрите его сухой тканью.
- Если в монитор попадет постороннее вещество или вода, немедленно отключите питание и отключите шнур питания. Затем удалите постороннее вещество или воду и отправьте монитор в сервисный центр.
- Не храните и не эксплуатируйте ЖК монитор в местах, подверженных воздействию источников тепла, прямого солнечного света или очень низких температур.
- С целью поддержания наилучших эксплуатационных характеристик монитора и продления срока эксплуатации используйте монитор в помещении, соответствующем следующим требованиям к температуре и влажности.
  - Температура: 0-40°C 32-95°F
  - Влажность: 20-80% относительной влажности
- **ВАЖНО:** Всегда активируйте программу-заставку, когда оставляете монитор без присмотра. Всегда запускайте приложение периодического обновления экрана, если LCD-монитор будет отображать неизменное статическое содержимое. Непрерывное воспроизведение статических изображений в течение продолжительного периода времени может привести к "остаточному изображению" или "гостевому изображению" на экране. "Прожиг", "остаточное" или "гостевое" изображение - это хорошо известный феномен технологии LCD-панелей. В большинстве случаев "прожиг", "остаточное" или "гостевое" изображение постепенно исчезнут после выключения питания.

**Внимание: Серьезные признаки "прожига", "остаточного" или "гостевого" изображения не исчезнут, и устранить их нельзя. Вышеуказанное подтверждение не попадает под действие гарантии.**

#### Техобслуживание:

- Крышку корпуса должен открывать только квалифицированный специалист сервисной службы.
- При необходимости получения документации по ремонту или интеграции в другие системы обратитесь в местный сервисный центр. (См. раздел «Центр информации для потребителей»)
- Информацию о транспортировке см. в разделе «Габаритные характеристики».
- Не оставляйте монитор в машине или багажнике, которые находятся под прямым солнечным светом.



Обратитесь к специалисту сервисного центра, если монитор не работает надлежащим образом, или Вы не уверены, какую процедуру следует выполнить при соблюдении инструкций по эксплуатации настоящего руководства.

[ВОЗВРАТ К НАЧАЛУ СТРАНИЦЫ](#)

Безопасность и устранение неполадок

Общие вопросы

Совместимость с другим оборудованием

Технология производства

ЖК-экрана

Эргономика, экология и стандарты защиты

окружающей среды

Устранение неполадок

Сведения о соответствии стандартам

## Ответы на часто задаваемые вопросы

---

### Общие вопросы

**В1:** Что делать, если после подключения монитора отображается сообщение "Cannot display this video mode" (Работа в этом видеорежиме невозможна)?

**О:** Рекомендуемое разрешение для монитора Philips с диагональю 21,5 дюймов: 1920 x 1080 @60Гц.

1. Отключите все кабели, затем подключите к ПК ранее использовавшийся монитор.
2. В меню "Пуск" ОС Windows выберите Настройка/Панель управления. В окне "Панель управления" выберите значок "Монитор". В окне "Свойства: Экран" выберите вкладку "Параметры". В области "Разрешение экрана" сдвиньте ползунок в положение 1920 x 1080 пикселей (21,5").
3. Нажмите кнопку "Дополнительно" и выберите для параметра "Частота обновления экрана" значение "60 Гц", затем нажмите кнопку ОК.
4. Перезагрузите компьютер и повторите шаги 2 и 3, чтобы убедиться, что выбран режим 1920 x 1080@60Гц (21,5").
5. Выключите компьютер, отключите старый монитор и подключите ЖК-монитор Philips.
6. Включите монитор, а затем - ПК.

---

**В2:** Какова рекомендуемая частота обновления для ЖК-монитора?

**О:** Для ЖК-монитора рекомендуется устанавливать частоту обновления 60 Гц; при наличии дефектов изображения можно выбрать значение до 75 Гц и проверить, поможет ли это устранить дефекты.

---

**В3:** Зачем нужны файлы .inf и .icm на компакт-диске? Как установить драйверы (.inf и .icm)?

**О:** Это файлы драйверов монитора. Для установки драйверов следуйте инструкциям в руководстве пользователя. При первом подключении монитора компьютер может выдать запрос на установку драйверов (файлов .inf и .icm) или предложить вставить диск с драйверами. Следуйте инструкциям и вставьте

компакт-диск, входящий в комплект поставки. Драйверы монитора (файлы .inf и .icm) будут установлены автоматически.

---

**V4: Как настроить разрешение?**

**О:** Доступные значения разрешения определяются параметрами видеокарты и монитора. Нужно разрешение можно выбрать в окне "Свойства: Экран", вызываемом из панели управления Windows®.

---

**V5: Что делать, если я запутался в настройках монитора?**

**О:** Нажмите кнопку ОК, затем выберите команду Reset (Сброс настроек) для возврата к настройкам по умолчанию.

---

**V6: Устойчив ли экран ЖК-монитора к царапинам?**

**О:** Рекомендуется не подвергать поверхность экрана, защищенную от повреждений, чрезмерным воздействиям. При перемещении монитора убедитесь, что на поверхность экрана не воздействуют никакие предметы или давление. В противном случае это может повлиять на гарантию.

---

**V7: Как чистить поверхность ЖК-экрана?**

**О:** Для обычной чистки используйте чистую мягкую ткань. Для очистки сильных загрязнений используйте изопропиловый спирт. Не используйте другие чистящие жидкости, такие как этиловый спирт, этанол, ацетон, гексан и т.п.

---

**V8: Можно ли менять параметры цветопередачи монитора?**

**О:** Да, параметры цветопередачи можно изменить, выполнив следующие действия.

1. Нажмите ОК для отображения экранного меню.
2. Нажмите стрелку вниз для выбора пункта Color (Цвет), затем нажмите ОК для входа в меню цветопередачи и выберите один из следующих трех параметров.

a. Color Temperature (Цветовая температура); доступно шесть значений: 5000К, 6500К, 7500К, 8200К, 9300К и 11500К. При выборе значения 5000К цвета на экране выглядят "теплыми", с красным оттенком, а при выборе значения 11500К цвет выглядит "холодными", с голубым оттенком.

b. sRGB; это стандартная настройка для обеспечения правильной цветопередачи между различными устройствами (цифровыми камерами, мониторами, принтерами, сканерами и т.п.).

c. User Define (Задается пользователем); пользователь сам настраивает цветопередачу, регулируя уровень красного, зеленого и синего цветов.

\*Измерение цвета нагреваемого объекта. Значение выражено в абсолютной шкале (градусы Кельвина). Низкие температуры по шкале Кельвина, такие как 2004К, соответствуют красному цвету, высокие, такие как 9300К, - синему. Нейтральная температура 6504К соответствует белому цвету.

---

#### **V9: Можно ли установить ЖК-монитор Philips на стену?**

**O:** Да. ЖК-мониторы Philips можно крепить на стену с помощью дополнительного кронштейна. Благодаря отверстиям для крепления стандарта VESA на задней панели монитор Philips можно устанавливать с использованием большинства креплений и принадлежностей стандарта VESA. Для получения дополнительных сведений рекомендуем обратиться к поставщику продукции Philips.

[В НАЧАЛО СТРАНИЦЫ](#)

---

---

#### **Совместимость с другим оборудованием**

#### **V10: Могу я подключить монитор к различным моделям ПК, рабочим станциям и компьютерам Mac?**

**O:** Да. Все ЖК-мониторы Philips полностью совместимы со стандартными ПК, компьютерами Mac и рабочими станциями. Для подключения к компьютеру Mac может потребоваться специальный кабель. Для получения дополнительных

сведений обратитесь к поставщику продукции Philips.

---

### **V11:** Поддерживают ли ЖК-мониторы Philips стандарт Plug-and-Play?

**O:** Да, мониторы поддерживают стандарт Plug-and-Play в ОС Windows® 95, 98, 2000, XP, Vista и Linux.

---

[В НАЧАЛО СТРАНИЦЫ](#)

---

### **Технология производства ЖК-экрана**

#### **V12:** Какая технология используется в мониторах?

**O:** В настоящий момент ЖК-экраны IPS обеспечивают наилучший коэффициент контрастности по сравнению с технологиями MVA и PVA. Матрицы TN постепенно становятся лучше, однако все еще не достигли показателей контрастности, обеспечиваемых матрицами IPS.

---

[В НАЧАЛО СТРАНИЦЫ](#)

---

### **Эргономика, экология и стандарты защиты окружающей среды**

#### **V13:** Что такое "выгорание" изображения, "остаточное" или "фантомное" изображение на ЖК-мониторах?

**O:** Непрерывное отображение статического изображения может привести к "выгоранию" экрана, называемому также "остаточным" или "фантомным" изображением. "Выгорание" экрана, "остаточное" или "фантомное" изображение является широко известной особенностью ЖК-мониторов. В большинстве случаев эти следы изображения постепенно исчезают с экрана после выключения монитора.

Если монитор не используется, рекомендуется всегда запускать экранную заставку.

Если монитор используется для показа статического изображения, запускайте периодически приложение для обновления экрана.

**ПРЕДУПРЕЖДЕНИЕ:** Сильное "выгорание" экрана, "остаточное" или



"фантомное" изображение" **не** исчезнет, и этот дефект **нельзя будет** отремонтировать. Повреждение, описанное выше, не подпадает под гарантийные обязательства.

**В14:** Почему на экране текст отображается нечетко, а символы имеют неровные края?

**О:** ЖК-монитор обеспечивает наилучшее качество изображения при использовании собственного разрешения 1920 x 1080@60Гц. Используйте это разрешения для достижения наилучших результатов.

[В НАЧАЛО СТРАНИЦЫ](#)

Безопасность и устранение неполадок

Ответы на часто задаваемые вопросы

Распространенные проблемы

Проблемы с изображением

Сведения о соответствии стандартам

## Устранение неисправностей

На этой странице описаны неполадки, которые могут быть устранены пользователем. Если проблему не удалось устранить с помощью рекомендаций на этой странице, обратитесь в сервисный центр Philips.

### Распространенные проблемы

#### Проблема

#### Методы устранения

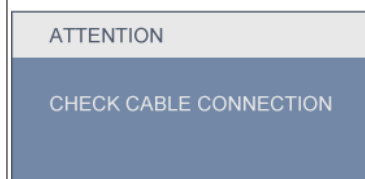
Нет изображения  
(Индикатор питания не светится)

- Убедитесь, что шнур питания подключен к розетке и разъему на задней части монитора.
- Убедитесь, что кнопка питания на передней панели монитора находится в состоянии ВЫКЛ, затем нажмите ее в состояние ВКЛ.

Нет изображения  
(Индикатор питания мигает белым)

- Убедитесь, что компьютер включен.
- Убедитесь, что кабель передачи сигнала правильно подключен к компьютеру.
- Убедитесь, что в разъеме кабеля сигнала нет погнутых контактов. Если такие контакты имеются, отремонтируйте или замените кабель.
- Возможно, включена функция энергосбережения

Сообщение на экране





- Убедитесь, что кабель передачи сигнала правильно подключен к компьютеру. (См. также краткое руководство по подключению).
- Убедитесь, что в разъемах кабеля нет погнутых контактов.
- Убедитесь, что компьютер включен.

Кнопка AUTO не работает в режиме VGA

- Функция автонастройки работает только в режиме аналогового подключения VGA. Если удовлетворительный результат не достигнут, можно вручную настроить параметры с помощью экранного меню. Функция автонастройки не работает в режиме DVI-Digital, так как в ней нет необходимости.

### Проблемы с изображением

Изображение находится не по центру	<ul style="list-style-type: none"> <li>● Нажмите кнопку Auto.</li> <li>● Настройте положение изображения с помощью функций Phase/Clock (Фаза/Частота) или Setup (Настройка) экранного меню.</li> </ul>
Изображение на экране дрожит	<ul style="list-style-type: none"> <li>● Убедитесь, что кабель сигнала правильно и надежно подключен к видеокарте ПК.</li> </ul>
<p>Имеется вертикальное мерцание</p> 	<ul style="list-style-type: none"> <li>● Нажмите кнопку Auto.</li> <li>● Устраните вертикальные полосы с помощью функций Phase/Clock (Фаза/Частота) или Setup (Настройка) экранного меню.</li> </ul>
<p>Имеется горизонтальное мерцание</p> 	<ul style="list-style-type: none"> <li>● Нажмите кнопку Auto.</li> <li>● Устраните вертикальные полосы с помощью функций Phase/Clock (Фаза/Частота) или Setup (Настройка) экранного меню.</li> </ul>
Изображение расплывчатое, нечеткое или слишком темное	<ul style="list-style-type: none"> <li>● Настройте контрастность и яркость в экранном меню.</li> </ul>
<p>После выключения монитора на экране остаются следы, похожие на "выгоревшее" или "фантомное" изображение.</p>	<ul style="list-style-type: none"> <li>● Непрерывное отображение статического изображения может привести к "выгоранию" экрана, называемому также "остаточным" или "фантомным" изображением. "Выгорание" экрана, "остаточное" или "фантомное" изображение является широко известной особенностью ЖК-мониторов. В большинстве случаев эти следы изображения постепенно исчезают с экрана после выключения монитора.</li> <li>● Если монитор не используется, рекомендуется всегда запускать экранную заставку.</li> <li>● Если монитор используется для показа статического изображения, запускайте периодически приложение для обновления экрана.</li> </ul>

Изображение деформировано. Текст имеет неровные края или размыт.

- Установите на ПК разрешение, соответствующее рекомендуемому собственному разрешению ЖК-монитора.

На экране имеются точки зеленого, красного, черного или белого цвета

- Эти точки являются нормальным явлением для современной технологии изготовления ЖК-экранов. [Дополнительные сведения см. в разделе "Политика Philips относительно поврежденных пикселей".](#)

Для получения дополнительных сведений см. список [Центры информации для покупателей](#) и обращайтесь в сервисный центр Philips .

[В НАЧАЛО СТРАНИЦЫ](#)

[TCO Displays 5.0 Information](#)

[Recycling Information for Customers](#)

[Waste Electrical and Electronic  
Equipment-WEEE](#)

[CE Declaration of Conformity](#)

[Energy Star Declaration](#)

[Federal Communications  
Commission \(FCC\) Notice \(U.S.  
Only\)](#)

[FCC Declaration of Conformity](#)

[Commission Federale de la  
Communication \(FCC Declaration\)  
EN 55022 Compliance \(Czech  
Republic Only\)](#)

[Polish Center for Testing and  
Certification Notice](#)

[North Europe \(Nordic Countries\)  
Information](#)

[BSMI Notice \(Taiwan Only\)](#)

[Ergonomie Hinweis \(nur  
Deutschland\)](#)

[Philips End-of-Life Disposal](#)

[China RoHS](#)

[Lead-free Product](#)

[Troubleshooting](#)

[Frequently Asked Questions \(FAQs\)](#)

## Regulatory Information

Available for selective models

### TCO Displays 5.0 Information



**Congratulations,  
Your display is designed for both you and the planet!**

This display carries the TCO Certified label. This ensures that the display is designed for minimal impact on the climate and natural environment, while offering all the performance expected from top of the line electronic products. TCO Certified is a third party verified program, where every product model is tested by an accredited independent test laboratory. TCO Certified represents one of the toughest certifications for displays worldwide.

#### Some of the Usability features of the TCO Displays 5.0 requirements:

##### *Visual Ergonomics*

Good visual ergonomics in order to improve the working environment for the user and to reduce sight and strain problems. Important parameters are:

- Light levels without color tint, Uniform color and luminance, Wide color gamut
- Calibrated color temperature and gamma curve
- Wide luminance level, Dark black levels, Low motion blur

##### *Electrical Safety*

- Product fulfills rigorous safety standards

##### *Emissions*

- Low alternating electric and magnetic fields emissions
- Low acoustic noise emissions

#### Some of the Environmental features of the TCO Displays 5.0 requirements:

- The brand owner demonstrates corporate social responsibility and has a certified environmental management system (EMAS or ISO 14001)
- Very low energy consumption both in on- and standby mode
- Restrictions on chlorinated and brominated flame retardants, plasticizer and polymers
- Restrictions on heavy metals such as cadmium, mercury and lead (RoHS compliance)
- Both product and product packaging is prepared for recycling
- The brand owner offers take-back options

The requirements included in this label have been developed by TCO Development in co-operation with scientists, experts, users as well as manufacturers all over the world. Since the end of the 1980s TCO has been involved in influencing the development of IT equipment in a more user-friendly direction. Our labeling system started with displays in 1992 and is now requested by users and IT-manufacturers all over the world.

For more information, please visit [www.tcodevelopment.com](http://www.tcodevelopment.com)

For displays with glossy bezels the user should consider the placement of the display as the bezel may cause disturbing

reflections from surrounding light and bright surfaces.



Technology for you and the planet

[RETURN TO TOP OF THE PAGE](#)

---

### Recycling Information for Customers

There is currently a system of recycling up and running in the European countries, such as The Netherlands, Belgium, Norway, Sweden and Denmark.

In Asia Pacific, Taiwan, the products can be taken back by Environment Protection Administration (EPA) to follow the IT product recycling management process, detail can be found in web site [www.epa.gov.tw](http://www.epa.gov.tw)

The monitor contains parts that could cause damage to the nature environment. Therefore, it is vital that the monitor is recycled at the end of its life cycle.

For help and service, please contact [Consumers Information Center](#) or [F1rst Choice Contact Information Center](#) in each country.

[RETURN TO TOP OF THE PAGE](#)

---

### Waste Electrical and Electronic Equipment-WEEE

Attention users in European Union private households



This marking on the product or on its packaging illustrates that, under European Directive 2002/96/EC governing used electrical and electronic appliances, this product may not be disposed of with normal household waste. You are responsible for disposal of this equipment through a designated waste electrical and electronic equipment collection. To determine the locations for dropping off such waste electrical and electronic, contact your local government office, the waste disposal organization that serves your household or the store at which you purchased the product.

Attention users in United States:

Like all LCD products, this set contains a lamp with Mercury. Please dispose of according to all Local, State and Federal laws. For the disposal or recycling information, contact [www.mygreenelectronics.com](http://www.mygreenelectronics.com) or [www.eiae.org](http://www.eiae.org).

[RETURN TO TOP OF THE PAGE](#)

---



#### EPEAT

“The EPEAT (Electronic Product Environmental Assessment Tool) program evaluates computer desktops, laptops, and monitors based on 51 environmental criteria developed through an extensive stakeholder consensus process supported by US EPA.

EPEAT system helps purchasers in the public and private sectors evaluate, compare and select desktop computers, notebooks and monitors based on their environmental attributes. EPEAT also provides a clear and consistent set of performance criteria for the design of products, and provides an opportunity for manufacturers to secure market recognition for efforts to reduce the environmental impact of its products.”

#### Benefits of EPEAT

Reduce use of primary materials

Reduce use of toxic materials

Avoid the disposal of hazardous waste EPEAT'S requirement that all registered products meet ENERGY STAR's energy efficiency specifications, means that these products will consume less energy throughout their life.

[RETURN TO TOP OF THE PAGE](#)

---

ROHS is a European Directive aiming to control the use of certain hazardous substances in the production of new electrical and electronic equipment. Philips has completely eliminated four of six RoHS-banned substances from its products by 1998-eight full years before compliance was required and has lowered usage of the remaining substances significantly below the mandated levels.

[RETURN TO TOP OF THE PAGE](#)

---

#### CE Declaration of Conformity

This product is in conformity with the following standards

- EN60950-1:2001 (Safety requirement of Information Technology Equipment)
- EN55022:2006 (Radio Disturbance requirement of Information Technology Equipment)
- EN55024:1998 (Immunity requirement of Information Technology Equipment)
- EN61000-3-2:2006 (Limits for Harmonic Current Emission)
- EN61000-3-3:1995 (Limitation of Voltage Fluctuation and Flicker)

following provisions of directives applicable

- 2006/95/EC (Low Voltage Directive)
- 2004/108/EC (EMC Directive)

and is produced by a manufacturing organization on ISO9000 level.

The product also comply with the following standards

- ISO13406-2 (Ergonomic requirement for Flat Panel Display)
- GS EK1-2000 (GS specification)
- prEN50279:1998 (Low Frequency Electric and Magnetic fields for Visual Display)
- MPR-II (MPR:1990:8/1990:10 Low Frequency Electric and Magnetic fields)
- TCO'03, TCO Displays 5.0 (Requirement for Environment Labelling of Ergonomics, Energy, Ecology and Emission, TCO: Swedish Confederation of Professional Employees) for TCO versions

[RETURN TO TOP OF THE PAGE](#)

### Energy Star Declaration

This monitor is equipped with a function for saving energy which supports the VESA Display Power Management Signaling (DPMS) standard. This means that the monitor must be connected to a computer which supports VESA DPMS. Time settings are adjusted from the system unit by software.

	VESA State	LED Indicator	Power Consumption
Normal operation	ON (Active)	White	< 28 W (typ.)
Power Saving Alternative 2 One step	Sleep	White Blinking	< 0.8 W (typ.)
	Switch Off	Off	< 0.5 W (typ.)



As an ENERGY STAR® Partner, we have determined that this product meets the ENERGY STAR® guidelines for energy efficiency.



We recommend you switch off the monitor when it is not in use for a long time.

[RETURN TO TOP OF THE PAGE](#)

### Federal Communications Commission (FCC) Notice (U.S. Only)



This equipment has been tested and found to comply with the limits for a Class B digital device, pursuant to Part 15 of the FCC Rules. These limits are designed to provide reasonable protection against harmful interference in a residential installation. This equipment generates, uses and can radiate radio frequency energy and, if not installed and used in accordance with the instructions, may cause harmful interference to radio communications. However, there is no guarantee that interference will not occur in a particular installation. If this equipment does cause harmful interference to radio or television reception, which can be determined by turning the equipment off and on, the user is encouraged to try to correct the interference by one or more of the following measures:

- Reorient or relocate the receiving antenna.
- Increase the separation between the equipment and receiver.
- Connect the equipment into an outlet on a circuit different from that to which the receiver is connected.
- Consult the dealer or an experienced radio/TV technician for help.



Changes or modifications not expressly approved by the party responsible for compliance could void the user's authority to operate the equipment.



Use only RF shielded cable that was supplied with the monitor when connecting this monitor to a computer device.

To prevent damage which may result in fire or shock hazard, do not expose this appliance to rain or excessive moisture.

THIS CLASS B DIGITAL APPARATUS MEETS ALL REQUIREMENTS OF THE CANADIAN INTERFERENCE-CAUSING EQUIPMENT REGULATIONS.

[RETURN TO TOP OF THE PAGE](#)

---

### FCC Declaration of Conformity

Declaration of Conformity for Products Marked with FCC Logo,  
United States Only



This device complies with Part 15 of the FCC Rules. Operation is subject to the following two conditions: (1) this device may not cause harmful interference, and (2) this device must accept any interference received, including interference that may cause undesired operation.

[RETURN TO TOP OF THE PAGE](#)

---

### Commission Federale de la Communication (FCC Declaration)



Cet équipement a été testé et déclaré conforme aux limites des appareils numériques de class B, aux termes de l'article 15 Des règles de la FCC. Ces limites sont conçues de façon à fournir une protection raisonnable contre les interférences nuisibles dans le cadre d'une installation résidentielle. CET appareil produit, utilise et peut émettre des hyperfréquences qui, si l'appareil n'est pas installé et utilisé selon les consignes données, peuvent causer des interférences nuisibles aux communications radio. Cependant, rien ne peut garantir l'absence d'interférences dans le cadre d'une installation particulière. Si cet appareil est la cause d'interférences nuisibles pour la réception des signaux de radio ou de télévision, ce qui peut être décelé en fermant l'équipement, puis en le remettant en fonction, l'utilisateur pourrait essayer de corriger la situation en prenant les mesures suivantes:

- Réorienter ou déplacer l'antenne de réception.
- Augmenter la distance entre l'équipement et le récepteur.
- Brancher l'équipement sur un autre circuit que celui utilisé par le récepteur.
- Demander l'aide du marchand ou d'un technicien chevronné en radio/télévision.



Toutes modifications n'ayant pas reçu l'approbation des services compétents en matière de conformité est susceptible d'interdire à l'utilisateur l'usage du présent équipement.

N'utiliser que des câbles RF armés pour les connections avec des ordinateurs ou périphériques.

CET APPAREIL NUMERIQUE DE LA CLASSE B RESPECTE TOUTES LES EXIGENCES DU REGLEMENT SUR LE MATERIEL BROUILLEUR DU CANADA.

## EN 55022 Compliance (Czech Republic Only)

This device belongs to category B devices as described in EN 55022, unless it is specifically stated that it is a Class A device on the specification label. The following applies to devices in Class A of EN 55022 (radius of protection up to 30 meters). The user of the device is obliged to take all steps necessary to remove sources of interference to telecommunication or other devices.

Pokud není na typovém štítku počítače uvedeno, že spadá do do třídy A podle EN 55022, spadá automaticky do třídy B podle EN 55022. Pro zařízení zařazená do třídy A (chranné pásmo 30m) podle EN 55022 platí následující. Dojde-li k rušení telekomunikačních nebo jiných zařízení je uživatel povinen provést taková opatření, aby rušení odstranil.

## Polish Center for Testing and Certification Notice

The equipment should draw power from a socket with an attached protection circuit (a three-prong socket). All equipment that works together (computer, monitor, printer, and so on) should have the same power supply source.

The phasing conductor of the room's electrical installation should have a reserve short-circuit protection device in the form of a fuse with a nominal value no larger than 16 amperes (A).

To completely switch off the equipment, the power supply cable must be removed from the power supply socket, which should be located near the equipment and easily accessible.

A protection mark "B" confirms that the equipment is in compliance with the protection usage requirements of standards PN-93/T-42107 and PN-89/E-06251.

### ***Wymagania Polskiego Centrum Badań i Certyfikacji***

Urządzenie powinno być zasilane z gniazda z przyłączonym obwodem ochronnym (gniazdo z kołkiem). Współpracujące ze sobą urządzenia (komputer, monitor, drukarka) powinny być zasilane z tego samego źródła.

Instalacja elektryczna pomieszczenia powinna zawierać w przewodzie fazowym rezerwową ochronę przed zwarciami, w postaci bezpiecznika o wartości znamionowej nie większej niż 16A (amperów).

W celu całkowitego wyłączenia urządzenia z sieci zasilania, należy wyjąć wtyczkę kabla zasilającego z gniazdka, które powinno znajdować się w pobliżu urządzenia i być łatwo dostępne.

Znak bezpieczeństwa "B" potwierdza zgodność urządzenia z wymaganiami bezpieczeństwa użytkowania zawartymi w PN-93/T-42107 i PN-89/E-06251.

### ***Pozostałe instrukcje bezpieczeństwa***

- Nie należy używać wtyczek adapterowych lub usuwać kołka obwodu ochronnego z wtyczki. Jeżeli konieczne jest użycie przedłużacza to należy użyć przedłużacza 3-żyłowego z prawidłowo połączonym przewodem ochronnym.
- System komputerowy należy zabezpieczyć przed nagłymi, chwilowymi wzrostami lub spadkami napięcia, używając eliminatora przepięć, urządzenia dopasowującego lub bezzakłócenowego źródła zasilania.
- Należy upewnić się, aby nie leżało na kablach systemu komputerowego, oraz aby kable nie były umieszczone w miejscu, gdzie można byłoby na nie nadeptywać lub potykać się o nie.
- Nie należy rozlewać napojów ani innych płynów na system komputerowy.
- Nie należy wpychać żadnych przedmiotów do otworów systemu komputerowego, gdyż może to spowodować pożar lub porażenie prądem, poprzez zwarcie elementów wewnętrznych.
- System komputerowy powinien znajdować się z dala od grzejników i źródeł ciepła. Ponadto, nie należy blokować otworów wentylacyjnych. Należy unikać kładzenia luźnych papierów pod komputer oraz umieszczania komputera w ciasnym miejscu bez możliwości cyrkulacji powietrza wokół niego.

[RETURN TO TOP OF THE PAGE](#)

---

### North Europe (Nordic Countries) Information

Placering/Ventilation

**VARNING:**

FÖRSÄKRA DIG OM ATT HUVUDBRYTARE OCH UTTAG ÄR LÄTÅTKOMLIGA, NÄR DU STÄLLER DIN UTRUSTNING PÅPLATS.

Placering/Ventilation

**ADVARSEL:**

SØRG VED PLACERINGEN FOR, AT NETLEDNINGENS STIK OG STIKKONTAKT ER NEMT TILGÆNGELIGE.

Paikka/Ilmankierto

**VAROITUS:**

SIJOITA LAITE SITEN, ETTÄ VERKKOJOHTO VOIDAAN TARVITTAESSA HELPOSTI IRROTTAA PISTORASIESTA.

Plassering/Ventilasjon

**ADVARSEL:**

NÅR DETTE UTSTYRET PLASSERES, MÅ DU PASSE PÅ AT KONTAKTENE FOR STØMTILFØRSEL ER LETTE Å NÅ.

[RETURN TO TOP OF THE PAGE](#)

---

### BSMI Notice (Taiwan Only)

符合乙類資訊產品之標準

[RETURN TO TOP OF THE PAGE](#)

---

### Ergonomie Hinweis (nur Deutschland)

Der von uns gelieferte Farbmonitor entspricht den in der "Verordnung über den Schutz vor Schäden durch Röntgenstrahlen" festgelegten Vorschriften.

Auf der Rückwand des Gerätes befindet sich ein Aufkleber, der auf die Unbedenklichkeit der Inbetriebnahme hinweist, da die Vorschriften über die Bauart von Störstrahlern nach Anlage III  $\alpha$  5 Abs. 4 der Röntgenverordnung erfüllt sind.

Damit Ihr Monitor immer den in der Zulassung geforderten Werten entspricht, ist darauf zu achten, daß

1. Reparaturen nur durch Fachpersonal durchgeführt werden.
2. nur original-Ersatzteile verwendet werden.
3. bei Ersatz der Bildröhre nur eine bauartgleiche eingebaut wird.

Aus ergonomischen Gründen wird empfohlen, die Grundfarben Blau und Rot nicht auf dunklem Untergrund zu verwenden (schlechte Lesbarkeit und erhöhte Augenbelastung bei zu geringem Zeichenkontrast wären die Folge).

Der arbeitsplatzbezogene Schalldruckpegel nach DIN 45 635 beträgt 70dB (A) oder weniger.



**ACHTUNG: BEIM AUFSTELLEN DIESES GERÄTES DARAUFGAHTEN, DAß NETZSTECKER UND NETZKABELANSCHLUß LEICHT ZUGÄNGLICH SIND.**

[RETURN TO TOP OF THE PAGE](#)

---

### End-of-Life Disposal

Your new monitor contains materials that can be recycled and reused. Specialized companies can recycle your product to increase the amount of reusable materials and to minimize the amount to be disposed of.

Please find out about the local regulations on how to dispose of your old monitor from your sales representative.

#### (For customers in Canada and U.S.A.)

This product may contain lead and/or mercury. Dispose of in accordance to local-state and federal regulations. For additional information on recycling contact [www.eia.org](http://www.eia.org) (Consumer Education Initiative)

[RETURN TO TOP OF THE PAGE](#)

---

### China RoHS

The People's Republic of China released a regulation called "Management Methods for Controlling Pollution by Electronic Information Products" or commonly referred to as China RoHS. All products including CRT and LCD monitor which are produced and sold for China market have to meet China RoHS request.

## 中国大陆RoHS

根据中国大陆《电子信息产品污染控制管理办法》（也称为中国大陆RoHS），以下部分列出了本产品中可能包含的有毒有害物质或元素的名称和含量

本表适用之产品

显示器（液晶及CRT）

有毒有害物质或元素

部件名称	有毒有害物质或元素					
	铅 (Pb)	汞 (Hg)	镉 (Cd)	六价铬 (Cr6+)	多溴联苯 (PBB)	多溴二苯醚 (PBDE)
外壳	○	○	○	○	○	○
CRT显示屏	×	○	○	○	○	○
液晶显示屏/灯管	×	×	○	○	○	○
电路板组件*	×	○	○	○	○	○
电源适配器	×	○	○	○	○	○
电源线/连接线	×	○	○	○	○	○

\*：电路板组件包括印刷电路板及其构成的零部件，如电阻、电容、集成电路、连接器等  
 ○：表示该有毒有害物质在该部件所有均质材料中的含量均在《电子信息产品中有毒有害物质的限量要求标准》规定的限量要求以下  
 ×：表示该有毒有害物质至少在该部件的某一均质材料中的含量超出《电子信息产品中有毒有害物质的限量要求标准》规定的限量要求；但是上表中打“×”的部件，符合欧盟RoHS法规要求（属于豁免的部分）



环保使用期限

此标识指期限(十年),电子信息产品中含有的有毒有害物质或元素在正常使用的条件下不会发生外泄或突变,电子信息产品用户使用该电子信息产品不会对环境造成严重污染或对其人身、财产造成严重损害的期限。

## 中国能源效率标识

根据中国大陆《能源效率标识管理办法》本显示器符合以下要求：

能源效率(cd/W)	> 1.05
能效等级	1级
能效标准	GB 21520-2008

详细有关信息请查阅中国能效标识网：<http://www.energylabel.gov.cn/>

[RETURN TO TOP OF THE PAGE](#)

Lead-free Product



Lead free display promotes environmentally sound recovery and disposal of waste from electrical and electronic equipment. Toxic substances like Lead has been eliminated and compliance with European community's stringent RoHs directive mandating restrictions on hazardous substances in electrical and electronic equipment have been adhered to in order to make Philips monitors safe to use throughout its life cycle.

[RETURN TO TOP OF THE PAGE](#)

---

Краткая информация о  
руководстве  
Условные обозначения

## Информация о данном Руководстве

---

### Краткая информация о руководстве

Данное электронное руководство предназначено для пользователя монитора Philips с жидкокристаллическим дисплеем (ЖКД). В руководстве описаны функциональные возможности монитора с ЖКД и приведены инструкции по его настройке и эксплуатации, а также другие полезные сведения. Текст данного электронного руководства полностью совпадает с текстом брошюры.

Руководство содержит следующие разделы:

- **Сведения по технике безопасности, поиску и устранению неисправностей.** В этом разделе приведены рекомендации и указания по решению общих проблем, а также необходимые сведения, которые могут потребоваться пользователю.
- **Краткая информация об электронном руководстве для пользователя.** В этом разделе приведен обзор сведений, содержащихся в данном руководстве, а также описание пиктограмм и другой документации для справки.
- **Сведения об изделии.** В этом разделе приведен обзор функциональных возможностей и технические характеристики монитора.
- **Установка монитора.** В этом разделе описан процесс первоначальной настройки монитора и приведены общие сведения по эксплуатации монитора.
- **Экранные меню.** В этом разделе приведены сведения по регулировке параметров монитора.
- **Сведения по послепродажному обслуживанию и гарантийные обязательства.** В этом разделе приведен перечень информационных центров для пользователей аппаратуры Philips, размещенных в разных регионах мира, а также номера телефонов справочных служб и сведения о гарантии на монитор.
- **Глоссарий.** В глоссарии определены технические термины.
- **Загрузка и печать (по отдельному заказу).** Эта функция позволяет передать все электронное руководство на жесткий диск для удобства обращения за справочной информацией.

[ВОЗВРАТ К НАЧАЛУ СТРАНИЦЫ](#)

## Условные обозначения

В следующих подразделах приведено описание условных обозначений, использованных в данном документе.

### Примечания, предупреждения и предостережения

В данном руководстве отдельные фрагменты текста могут быть выделены посредством пиктограммы и использования жирного или курсивного шрифта. Эти фрагменты представляют собой примечания, предупреждения или предостережения. В тексте используются следующие выделения:



**ПРИМЕЧАНИЕ:** Эта пиктограмма указывает на важную информацию и рекомендации, которые позволяют лучше управлять компьютерной системой.



**ВНИМАНИЕ:** Эта пиктограмма указывает на информацию, которая позволит вам избежать возможных повреждений аппаратуры и потери данных.



**ОСТОРОЖНО:** Эта пиктограмма указывает на сведения, определяющие ситуации, связанные с потенциальным риском получения травм пользователем, и меры, позволяющие избежать таких ситуаций.

Некоторые предостережения могут выдаваться в других форматах и не сопровождаться пиктограммой. В этих случаях конкретная форма представления предостерегающей информации должна определяться в соответствии с регулятивными нормами.

[ВОЗВРАТ К НАЧАЛУ СТРАНИЦЫ](#)



[ЖК-монитор](#)[Технология SmartContrast](#)[Технология SmartSaturate](#)[Технология SmartSharpness](#)[Технические характеристики](#)[Разрешение и стандартные режимы](#)[Политика Philips](#)[относительно поврежденных пикселей](#)[Автоматическое](#)[энергосбережение](#)[Изображения устройства](#)[Настройка положения монитора](#)

## Сведения об устройстве

---

### ЖК-монитор

Благодарим вас за покупку и приветствуем в мире устройств Philips. Для полноценного использования всех вариантов поддержки продуктов зарегистрируйте ваше устройство на веб-узле [www.philips.com/welcome](http://www.philips.com/welcome)

---

### Технология SmartContrast

#### Что это такое?

Уникальная технология, динамически анализирующая изображение на экране и автоматически оптимизирующая контрастность ЖК-экрана для максимальной четкости изображения и комфортности просмотра, повышая яркость подсветки для ярких, четких изображений и снижая для четкого показа изображения на темном фоне.

#### Зачем это нужно?

Максимальная четкость изображения и комфорт при просмотре содержимого любого типа. SmartContrast динамически регулирует контрастность и яркость подсветки для яркого, четкого изображения при играх и просмотре видео или повышения читаемости текста при офисной работе. Благодаря снижению энергопотребления снижаются расходы на электроэнергию и увеличивается срок службы монитора.

#### Как это работает?

При активации функция SmartContrast анализирует изображение в реальном времени для регулировки цветов и яркости подсветки. Эта функция позволяет улучшить динамическую контрастность изображения в играх и при просмотре видео.

[В НАЧАЛО СТРАНИЦЫ](#)

---

### Технология SmartSaturate

#### Что это такое?

Технология SmartSaturate управляет насыщенностью цветов - степенью воздействия на цвет на экране соседних цветов - для обеспечения более насыщенного и яркого изображения при просмотре видео.

#### Зачем это нужно?

Более насыщенное, богатое красками изображение при просмотре фотографий и видео.

#### Как это работает?

Технология SmartSaturate управляет насыщенностью цветов - степенью воздействия на цвет на экране соседних цветов - для обеспечения более насыщенного и яркого изображения при просмотре видео в режиме Entertainment (Развлечение). Эта функция отключается при работе с офисными приложениями и в режиме Economy (Экономичный) для снижения энергопотребления.

[В НАЧАЛО СТРАНИЦЫ](#)

## Технология SmartSharpness

### Что это такое?

Это технология, увеличивающая четкость изображения при просмотре фотографий и видео.

### Зачем это нужно?

Более резкое изображение при просмотре фотографий и видео.

### Как это работает?

Технология SmartSharpness увеличивает четкость для обеспечения более резкого изображения при просмотре видео в режиме Entertainment (Развлечение). Эта функция отключается при работе с офисными приложениями и в режиме Economy (Экономичный) для снижения энергопотребления.

[В НАЧАЛО СТРАНИЦЫ](#)

## Технические характеристики\*

Изображение/Экран	
Тип ЖК-матрицы	TFT, ЖК
Размер матрицы	21,5" W
Соотношение сторон	16:9
Шаг пикселей	0,248 x 0,248 мм
Яркость	250 кандел/м <sup>2</sup>
SmartContrast	25000:1
Коэффициент контрастности (типичный)	1000:1
Время отклика (типичное)	5 мс
Оптимальное разрешение	1920 x 1080 @ 60Гц

Углы просмотра	178° (Г) / 170° (В) @ C/R > 5		
Улучшение изображения	N/A		
Число цветов	16,7 млн.		
Частота вертикальной развертки	56 Гц - 76 Гц		
Частота горизонтальной развертки	30 кГц - 83 кГц		
sRGB	ДА		
<b>Подключение</b>			
Входы сигнала	DVI-D (цифровой, HDCP) (доступно для выбранных моделей), VGA (аналоговый)		
Входной сигнал	Раздельная синхронизация, синхронизация по зеленому		
<b>Удобство</b>			
Удобство использования	автонастройка, 4:3/широкоэкранный (назад), Вход (вниз), яркость (вверх), меню (OK), включение/выключение		
Языки экранного меню	Английский, французский, немецкий, итальянский, русский, китайский (упрощенное письмо), португальский, турецкий.		
Другие удобства	Крепления VESA ( 100 x 100 мм), гнездо для замка Kensington		
Совместимость со стандартом Plug & Play	DDC/CI, sRGB, Windows 98/2000/XP/Vista, Mac OS X		
<b>Подставка</b>			
Наклон	-5/+20		
<b>Питание</b>			
Рабочий режим	< 33 Вт (тип.)		
Энергопотребление	Питание переменного тока 100 В +/- 5 В, 50 Гц +/- 3 Гц	Питание переменного тока 115 В +/- 5 В, 60 Гц +/- 3 Гц	Питание переменного тока 230 В +/- 5 В, 50 Гц +/- 3 Гц
Обычная эксплуатация	28 Вт	28 Вт	28 Вт
Спящий режим	0,8 Вт	0,8 Вт	0,8 Вт
Выкл	0,5 Вт	0,5 Вт	0,5 Вт
Рассеивание тепла*	Питание переменного тока 100 В +/- 5 В, 50 Гц +/- 3 Гц	Питание переменного тока 115 В +/- 5 В, 60 Гц +/- 3 Гц	Питание переменного тока 230 В +/- 5 В, 50 Гц +/- 3 Гц
Обычная эксплуатация	95,56 ВТУ/ч	95,56 ВТУ/ч	95,56 ВТУ/ч
Спящий режим	2,73 ВТУ/ч	2,73 ВТУ/ч	2,73 ВТУ/ч
Выкл	1,7 ВТУ/ч	1,7 ВТУ/ч	1,7 ВТУ/ч
Индикатор питания	Включен: белый, Режим ожидания/сна: белый (мигание)		

Источник питания	Встроенный, 100-240 В переменного тока, 50/60 Гц
<b>Размеры</b>	
• Устройство с подставкой (ШхВхГ)	517 x 398 x 200 мм
Устройство без подставки (ШхВхГ)	517 x 312 x 61 мм
Размеры упаковки (ШхВхГ)	582 x 452 x 140 мм
<b>Масса</b>	
Устройство с подставкой	4,03 кг
Устройство без подставки	3,70 кг
Устройство с упаковкой	5,23 кг
<b>Условия эксплуатации</b>	
Температурный диапазон (рабочий)	0°-40 ° C
Температурный диапазон (рабочий)	-20°-60 ° C
Относительная влажность	20% - 80%
Высота над уровнем моря	Хранение: 3658 м (12000 футов) над уровнем моря
	использование: 12192 м (40000 футов) над уровнем моря
Среднее время безотказной работы	50000 часов
<b>Соответствие экологическим стандартам</b>	
ROHS	ДА
EPЕАТ	серебряный
EnergyStar	5.0
Упаковка	100% повторно используемая
<b>Соответствие нормативам и стандартам</b>	
Соответствие стандартам	Знак CE, Energy Star 5.0, FCC класс B, TCO5.0, UL/cUL
<b>Корпус</b>	
Цвет	черный/черный
Обработка	Глянцевый

\* Эти данные могут быть изменены без предварительного уведомления.

[В НАЧАЛО СТРАНИЦЫ](#)

## Разрешение и стандартные режимы

### А. Максимальное разрешение

- Для 223E1  
1920 x 1080, 60 Гц (аналоговый вход)

1920 x 1080, 60 Гц (цифровой вход)\*

\* доступно для выбранных моделей

### В. Рекомендуемое Разрешение

- Для 223E1  
1920 x 1080, 60 Гц (цифровой вход)\*

\* доступно для выбранных моделей

### 12 стандартных режимов:

Частота горизонтальной синхронизации (кГц)	Разрешение	Частота вертикальной синхронизации (Гц)
31.47	720*400	70.09
31.47	640*480	59.94
37.50	640*480	75.00
37.88	800*600	60.32
46.88	800*600	75.00
48.36	1024*768	60.00
60.02	1024*768	75.03
44.77	1280*720	59.86
49.70	1280*800	59.81
63.98	1280*1024	60.02
79.98	1280*1024	75.03
67.50	1920*1080	60.00

[В НАЧАЛО СТРАНИЦЫ](#)

## Автоматическое энергосбережение

при использовании видеокарты или ПО, совместимого со стандартом VESA DPM PC, монитор может автоматически снижать энергопотребление во время пауз в использовании. При обнаружении ввода с

помощью клавиатуры, мыши или другого устройства монитор выходит из режима "сна" автоматически. В таблице ниже приведены параметры энергопотребления и сигналы этого режима автоматического энергосбережения:

Управление электропитанием					
Режим VESA	Видео	Синхронизация по горизонтали	Синхронизация по вертикали	Энергопотребление	Цвет индикатора питания
Активность	ВКЛ	Да	Да	< 33 Вт (тип.)	Белый
Спящий режим	ВЫКЛ	Нет	Нет	< 0,8 Вт (тип.)	Белый (мигание)
Выключен	ВЫКЛ	-	-	< 0,5 Вт (тип.)	Выкл

This monitor is ENERGY STAR® compliant. As an ENERGY STAR® Partner, we have determined that this product meets the ENERGY STAR® guidelines for energy efficiency.

**\* Эти данные могут быть изменены без предварительного уведомления.**

*Стандартное разрешение матрицы этого монитора - 1920 x 1080,. По умолчанию установлено значение контрастности 100% (макс.) 50% , и цветовая температура 6500K при полностью белой заливке.*

[В НАЧАЛО СТРАНИЦЫ](#)

### [Изображения устройства](#)

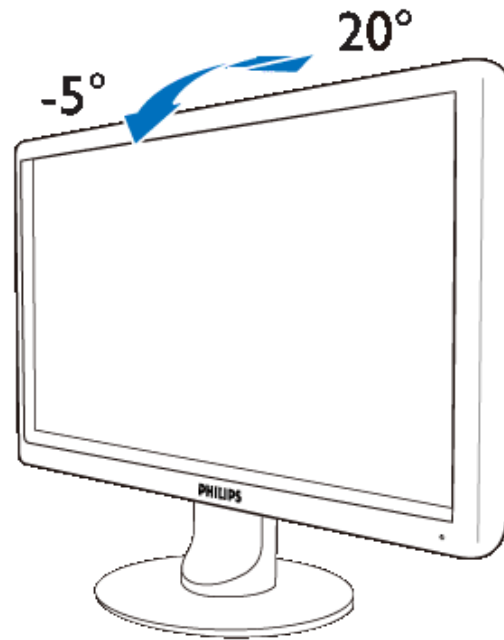
Следуйте ссылкам для просмотра различных изображений монитора и его компонентов.

[Вид спереди / Описание устройства](#)

[В НАЧАЛО СТРАНИЦЫ](#)

### [Настройка положения монитора](#)

## Наклон



[В НАЧАЛО СТРАНИЦЫ](#)

[Функции изделия](#)[Технические характеристики](#)[Разрешающая способность и предварительно настроенные режимы](#)  
[Автоматический режим энергосбережения](#)  
[Физические характеристики](#)[Назначение сигнальных выводов](#)[Внешний вид монитора под разными углами](#)

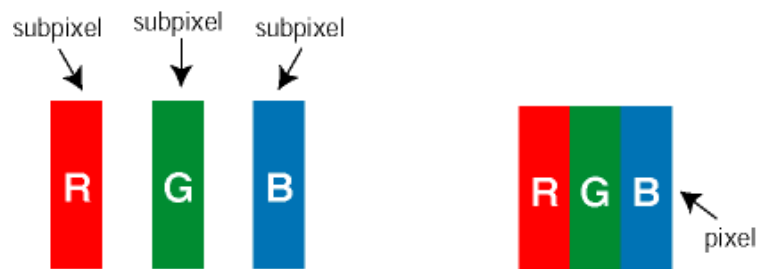
## Политика компании Philips в отношении дефектов пикселей

### Политика компании Philips в отношении дефектов пикселей на мониторах с плоскими индикаторными панелями

Компания Philips прилагает все усилия для того, чтобы заказчику поставлялась продукция только самого высокого качества. Мы применяем наиболее передовые технологии производства и строжайший контроль качества продукции. Однако иногда невозможно избежать появления дефектов в пикселях и субпикселях, используемых в ЖК панелях с тонкопленочными транзисторами, применяемых при производстве мониторов с плоскими индикаторными панелями. Ни один изготовитель не может гарантировать, что все выпускаемые панели будут содержать только бездефектные пиксели. Однако компания Philips гарантирует, что любой монитор с недопустимым числом дефектов будет отремонтирован или заменен в соответствии с предоставляемой на него гарантией. В данном разделе описаны разные типы дефектов пикселей и определено допустимое число дефектов для каждого типа. Для того чтобы принять решение о ремонте или замене монитора в рамках предоставленной на него гарантии, число дефектов в ЖК панели с тонкопленочными транзисторами должно превысить эти допустимые уровни. Например, в 19-дюймовом мониторе XGA (расширенной графической архитектуры) могут быть дефектными не более 0,0004% субпикселей. Кроме того, поскольку некоторые сочетания дефектов пикселей более заметны, чем другие, компания Philips устанавливает для них более жесткие стандарты качества. Такую политику мы проводим во всем мире.

#### Пиксели и субпиксели

Пиксель, или элемент изображения, состоит из трех субпикселей основных цветов - красного, зеленого и синего. Из множества пикселей формируется изображение. Когда все субпиксели, образующие пиксель, светятся, три цветных субпикселя формируют один белый пиксель. Три субпикселя темного множества образуют черный пиксель. Другие сочетания светящихся и не светящихся субпикселей выглядят как единые пиксели других цветов.



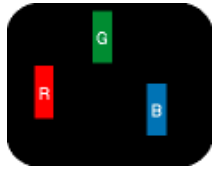
#### Типы дефектов пикселей

Дефекты пикселей и субпикселей проявляются на экране по-разному. Определены две категории дефектов пикселей и несколько типов дефектов субпикселей в каждой из этих категорий.

**Дефекты в виде ярких точек.** Дефекты в виде ярких точек проявляются в виде пикселей или субпикселей, которые всегда светятся или «включены». То есть *яркая точка* – это субпиксель, который выделяется на экране,



когда монитор отображает темное изображение. Дефекты в виде ярких точек подразделяются на следующие типы:



Светится один субпиксель - красный, зеленый или синий.



Светятся два соседних субпикселя:

- Красный + Синий = Фиолетовый
- Красный + Зеленый = Желтый
- Зеленый + Синий = Бирюзовый (Светло-голубой)

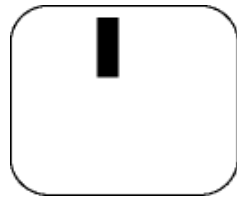


Светятся три соседних субпикселя (один белый пиксель)

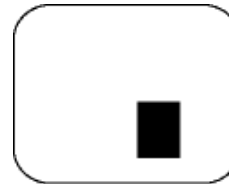


Красная или белая яркая точка более чем на 50 процентов ярче соседних точек, в то время как зеленая яркая точка на 30 ярче соседних точек.

**Дефекты в виде черных точек.** Дефекты в виде черных точек проявляются в виде пикселей или субпикселей, которые всегда выглядят темными или «выключены». То есть *темная точка* – это субпиксель, который выделяется на экране, когда монитор отображает светлое изображение. Дефектов в виде темных точек подразделяются на следующие типы:



Один темный субпиксель



Два или три соседних темных субпикселя

**Близость областей дефектов пикселей**

Поскольку эффект от размещенных рядом областей дефектов пикселей и субпикселей одного типа может быть более существенным, компания Philips определяет также допуски на близость областей дефектов пикселей.

**Допуски на дефекты пикселей**

Ремонт или замена монитора производится в случае выявления в течение гарантийного периода дефектов пикселей в ЖК панели с тонкопленочными транзисторами, используемой в мониторе Philips с плоской индикаторной панелью. При этом число дефектов пикселей или субпикселей должно превысить допуски,

указанные в следующих таблицах.

ДЕФЕКТЫ СВЕТЛЫХ ТОЧЕК	ДОПУСТИМЫЙ УРОВЕНЬ
МОДЕЛЬ	223E1
1 светлый подпиксель	3
2 смежных светлых подпикселя	1
3 смежных светлых подпикселя (один белый пиксель)	0
Расстояние между двумя искажениями яркости*	>15mm
Всего дефектов светлых точек всех типов	3

ДЕФЕКТЫ ТЕМНЫХ ТОЧЕК	ДОПУСТИМЫЙ УРОВЕНЬ
МОДЕЛЬ	223E1
1 темный подпиксель	5 и менее
2 смежных темных подпикселя	2 и менее
3 смежных темных подпикселя	0
Расстояние между двумя дефектами темных точек*	>15mm
Всего дефектов темных точек всех типов	5 и менее

ОБЩЕЕ КОЛИЧЕСТВО ДЕФЕКТОВ ТОЧЕК	ДОПУСТИМЫЙ УРОВЕНЬ
МОДЕЛЬ	223E1
Всего дефектов ярких и темных точек всех типов	5 и менее

*Примечание:*

\* 1 или 2 дефекта смежных подпикселей = 1 дефект точек

[ВОЗВРАТ К НАЧАЛУ СТРАНИЦЫ](#)

Описание монитора: вид  
спереди

Подключение к ПК

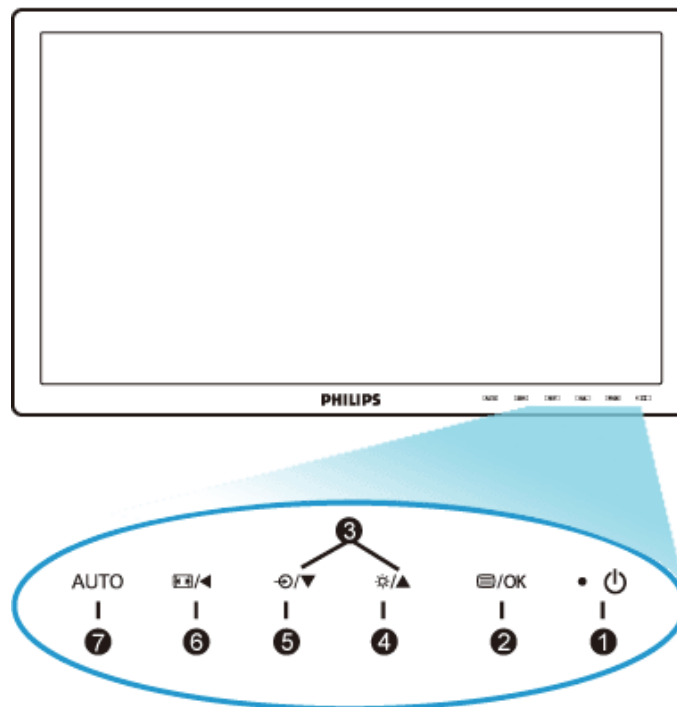
Снятие основания








Подготовка к запуску

Оптимизация рабочих  
характеристик

## Установка монитора с ЖКД

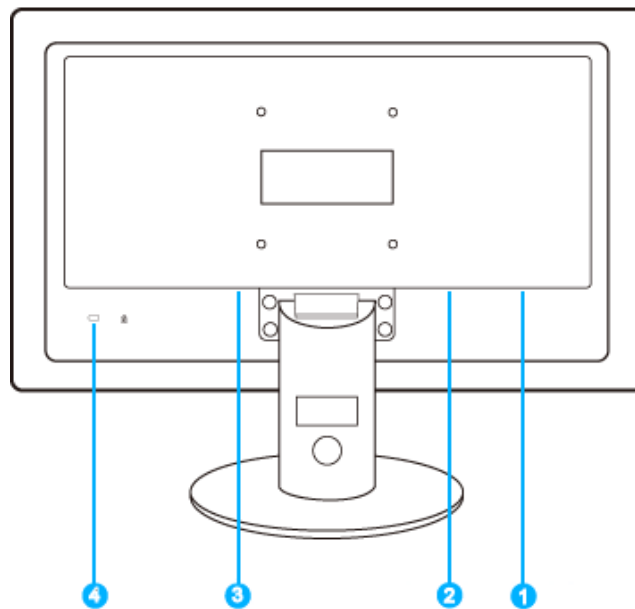
писание монитора: вид спереди



- 1  Для включения и выключения питания монитора
- 2  Для доступа к меню OSD
- 3  Для регулировки меню OSD
- 4  Для регулировки яркости дисплея
- 5  Для изменения источника входного сигнала
- 6  Изменить на дисплей 4:3 / Возврат к предыдущему уровню OSD
- 7  Автоматическая регулировка горизонтального положения, вертикального положения, параметров фазы и синхронизации

[ВОЗВРАТ К НАЧАЛУ СТРАНИЦЫ](#)

### Вид сзади



- 1 Вход VGA
- 2 Вход DVI-D (только в определенных моделях)
- 3 Вход питания переменного тока
- 4 Kensington замок для защиты от похищения

[ВОЗВРАТ К НАЧАЛУ СТРАНИЦЫ](#)

### Оптимизация рабочих характеристик

- Чтобы монитор работал оптимально, должен быть установлен режим 1920 x 1080, 60Гц.



**Примечание:** Проверить текущие настройки дисплея можно нажав кнопку «ОК» один раз. Текущий режим дисплея отображается в экранном меню *Main Controls* (Основные параметры) в пункте *RESOLUTION* (Разрешение).

[ВОЗВРАТ К НАЧАЛУ СТРАНИЦЫ](#)

Описание монитора: вид  
спереди

Комплект принадлежностей

Подключение к ПК

Подготовка к запуску

Оптимизация рабочих  
характеристик

Снятие основания

## Подключение к ПК

---

### Комплект принадлежностей

Распакуйте все детали.



Сетевой кабель



кабель DVI (Опционно)



Кабель VGA (Опционно)



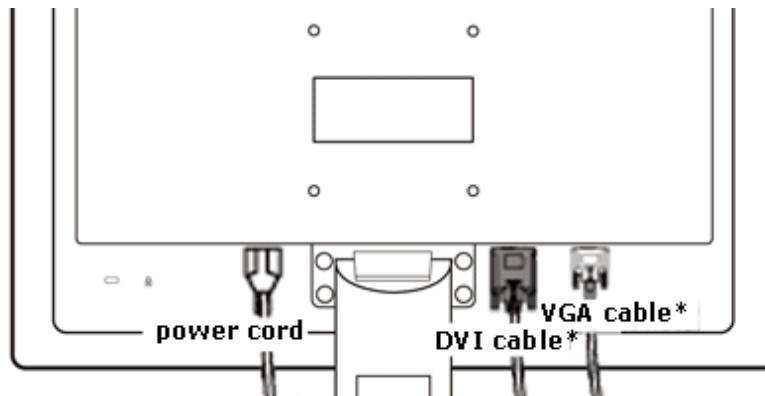
Комплект E-DFU

[ВОЗВРАТ К НАЧАЛУ СТРАНИЦЫ](#)

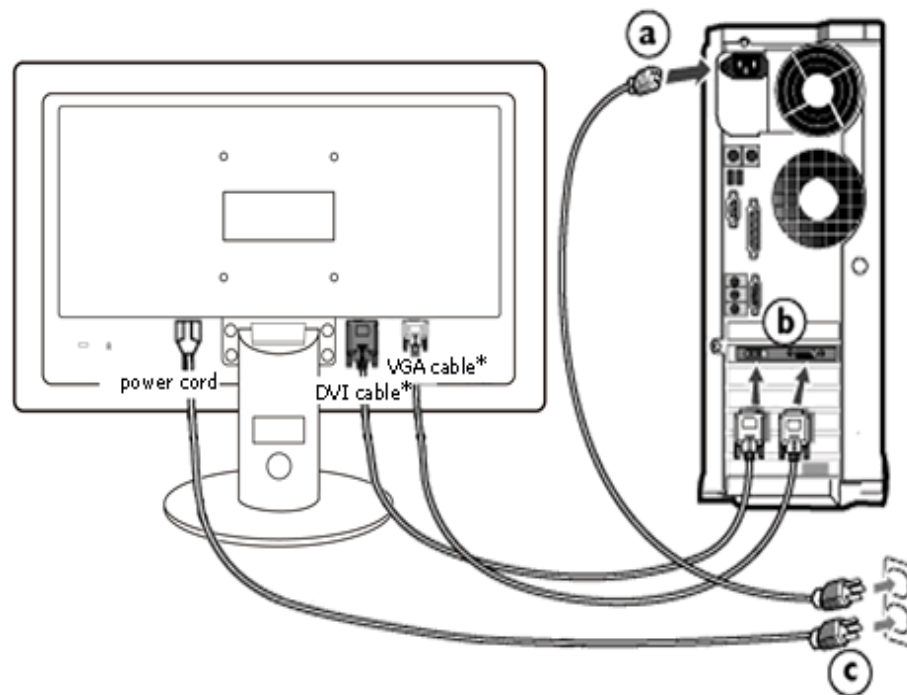
---

### Подключение к ПК

**1)** Надежно подключите шнур питания в задней части монитора. (При первой установке компания Philips предварительно подключает кабель VGA.)



\*доступно для некоторых моделей



\*доступно для некоторых моделей

## 2) Подсоединение к ПК

- (a) Выключите компьютер и вытяните кабель питания
- (b) Подсоедините сигнальный кабель монитора к разъему « видео » на обратной стороне компьютера
- (c) Вставьте шнур питания компьютера и монитора в розетку.
- (d) Включите компьютер и монитор. Если на монитор выводится изображение, то установка завершена.

[ВОЗВРАТ К НАЧАЛУ СТРАНИЦЫ](#)



Описание монитора: вид  
спереди

Комплект принадлежностей

Подключение к ПК

Подготовка к запуску

Оптимизация рабочих  
характеристик

Присоединение стойки  
основания

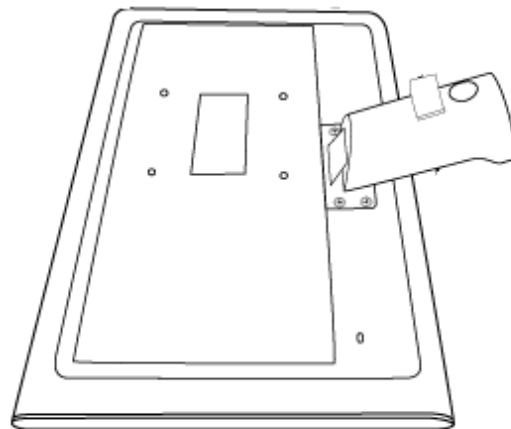
Отсоединение стойки  
основания

Снятие основания

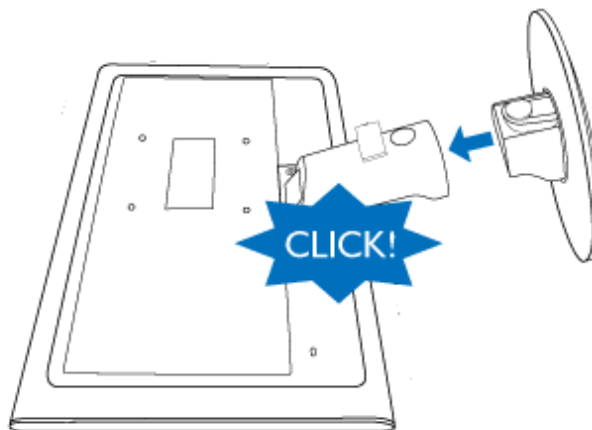
## Крепление, отвечающее стандарту VESA

### Присоединение стойки основания

1) Поместите монитор лицевой стороной вниз на гладкую поверхность, соблюдая осторожность, чтобы не поцарапать и не повредить экран.



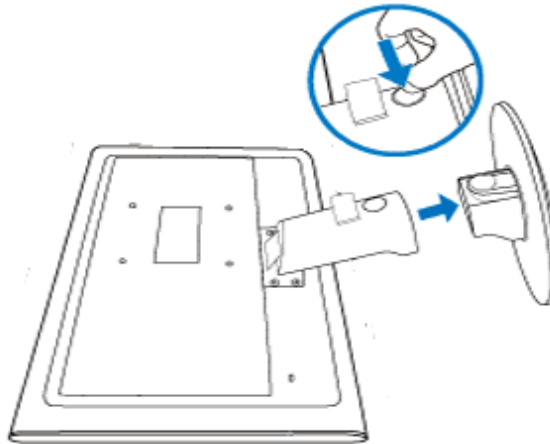
2) Удерживая основание монитора обоими руками, плотно вставьте стойку основания в подставку основания.



[ВОЗВРАТ К НАЧАЛУ СТРАНИЦЫ](#)

### Отсоединение стойки основания

Поместите монитор лицевой стороной вниз на безопасную поверхность, нажмите кнопку фиксатора и отсоедините стойку основания от корпуса монитора.



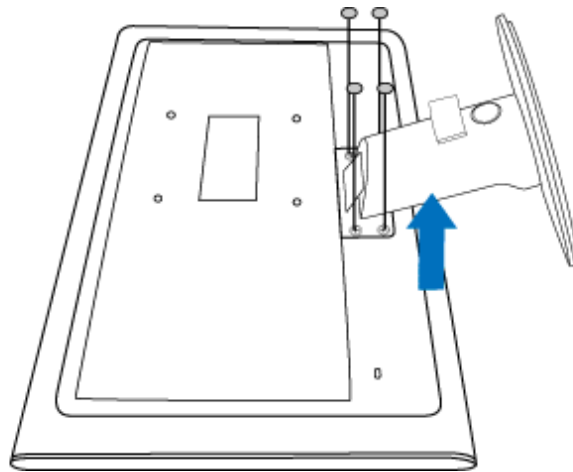
[ВОЗВРАТ К НАЧАЛУ СТРАНИЦЫ](#)

### Снятие основания

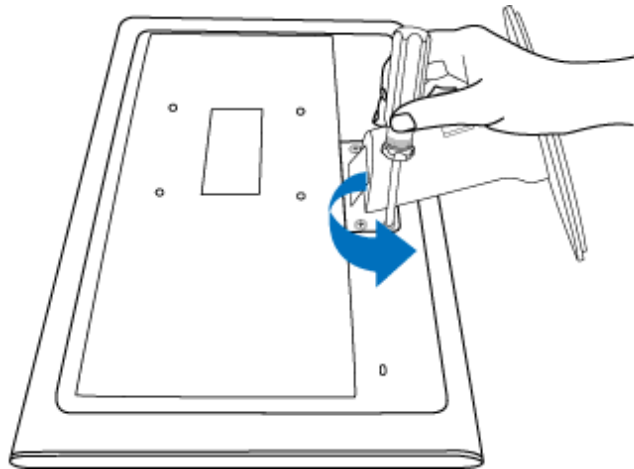
#### Условия:

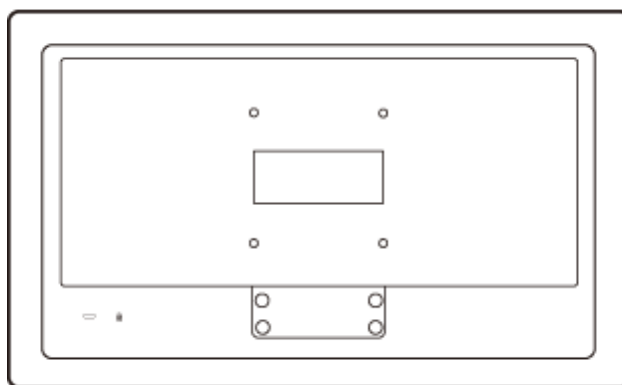
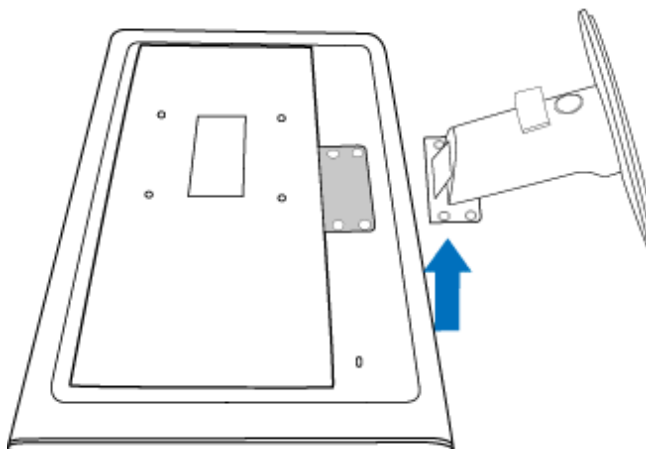
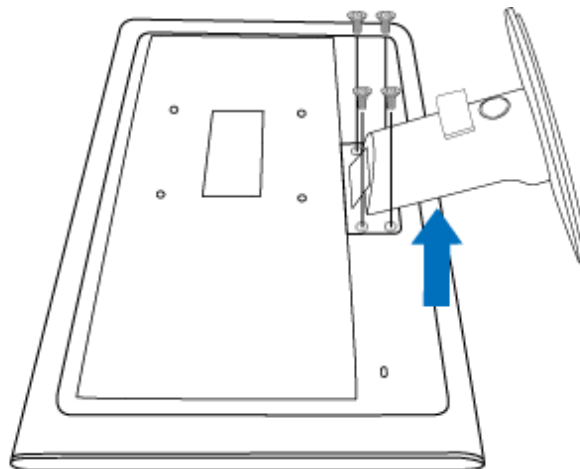
- для типовых вариантов установки VESA

Удалите 4 винтовых крышки.



Снимите 4 винта, затем снимите стойку ЖК-монитора.





**Примечание:** Этот монитор допускает использование стойки с VESA-

совместимым креплением 100ммx100мм.

[ВОЗВРАТ К НАЧАЛУ СТРАНИЦЫ](#)

**Ваш монитор с ЖКД :**

Описание монитора: вид  
спереди  
Установка и подключение  
монитора  
Подготовка к запуску

Оптимизация рабочих  
характеристик

## Подготовка к запуску

---

### Подготовка к запуску

#### Пользование файлом с информацией об устройстве (INF-файлом) для Windows® 2000/XP/Vista или более поздних версий

Мониторы производства Philips обладают встроенной функцией VESA DDC2B, позволяющей им поддерживать требования Plug & Play операционных систем Windows® 2000/XP/Vista. Чтобы загрузить информацию о мониторе Philips в диалоговое окно "Монитор" Windows® 2000/XP/Vista и обеспечить корректную установку драйвера Plug & Play монитора, необходимо установить файл с информацией об оборудовании (.inf). Далее приводится описание процедуры установки для Windows® 2000, XP и Vista:

#### Windows® 2000

1. Запустите Windows® 2000
2. Нажмите кнопку 'Пуск', выберите 'Настройка', 'Панель управления'.
3. Дважды щелкните по значку 'Экран'.
4. Выберите вкладку 'Параметры' и нажмите кнопку 'Дополнительно'..
5. Выберите 'Монитор'
  - Если кнопка 'Свойства' недоступна, то монитор сконфигурирован правильно. Не продолжайте установку.
  - Если кнопка 'Свойства' доступна, то нажмите на нее. Выполните следующие действия.
6. Выберите 'Драйвер', нажмите кнопку 'Обновить драйвер', затем нажмите кнопку 'Далее'.
7. Выберите "Отобразить список всех драйверов, чтобы вы могли выбрать наиболее подходящий из них.", нажмите кнопку 'Далее', затем нажмите на кнопку 'Установить с диска'.
8. Нажмите кнопку 'Обзор...', выберите букву накопителя, соответствующую устройству чтения компакт-дисков (CD-ROM).
9. Нажмите кнопку 'Открыть', затем нажмите кнопку 'ОК'.
10. Выберите модель своего монитора, нажмите кнопку 'Далее', затем нажмите кнопку 'Далее'..
11. Нажмите кнопку 'Готово', затем нажмите кнопку 'Заккрыть'.  
Если на экране появилось окно "Цифровая подпись не найдена", нажмите кнопку 'Да'.

#### Windows® XP

1. Запустите Windows® XP
2. Щелкните на кнопке 'Start', а затем на 'Control Panel'

3. Щелкните на категории 'Printers and Other Hardware'
4. Щелкните на пункте 'Display' .
5. Выберите вкладку 'Settings', а затем щелкните на кнопке 'Advanced'.
6. Выберите вкладку 'Monitor'
  - Если кнопка 'Properties' является неактивной, это означает, что ваш монитор сконфигурирован правильно. Закончите установку.
  - Если кнопка 'Properties' является активной, щелкните на кнопке 'Properties'. Выполните описанные ниже шаги.
7. Щелкните на вкладке 'Driver', а затем щелкните на кнопке 'Update Driver...'
8. Выберите кнопку с зависимой фиксацией 'Install from a list or specific location [advanced]', а затем щелкните на кнопке 'Next'.
9. Выберите кнопку с зависимой фиксацией ' Don't Search. I will choose the driver to install'. Затем щелкните на кнопке 'Next'.
10. Щелкните на кнопке 'Have disk...', а затем щелкните на кнопке 'Browse...'. Затем выберите нужный дисковод, например, F: (дисковод CD-ROM).
11. Щелкните на кнопке 'Open', а затем щелкните на кнопке 'OK'.
12. Выберите модель вашего монитора, а затем щелкните на кнопке 'Next'.
  - Если вы увидите сообщение 'has not passed Windows® Logo testing to verify its compatibility with Windows® XP' ('не прошла проверка на совместимость логотипа Windows® с Windows® XP'), щелкните на кнопке 'Continue Anyway'.
13. Щелкните на кнопке 'Finish', а затем на кнопке 'Close'.
14. Щелкните на кнопке 'OK', а затем еще раз на кнопке 'OK' для того, чтобы закрыть диалоговое окно Display\_Properties.

#### Для Windows® Vista

1. Запустите Windows®Vista
2. Нажмите кнопку «Пуск», выберите и нажмите «Панель управления».
3. Выберите и нажмите «Оборудование и звук».
4. Выберите «Диспетчер устройств» и нажмите «Обновить драйверы устройства».
5. Выберите «Монитор», а затем щелкните правой кнопкой мыши «Generic PnP Monitor».
6. Нажмите «Обновление программного обеспечения драйвера».
7. Выберите «Поиск драйвера на компьютере».
8. Нажмите кнопку «Обзор» и выберите привод, в который установлен диск. Например, «CD-ROM Drive:\Lcd\PC\drivers\».
9. Нажмите кнопку «Далее».
10. Подождите несколько минут, пока установится драйвер, а затем нажмите кнопку «Закреть».

Если вы пользуетесь другой версией Windows® 2000/XP/Vista, или вам требуются более подробные указания, обратитесь, пожалуйста, к руководству пользователя Windows® 2000/XP/Vista.

[ВОЗВРАТ К НАЧАЛУ СТРАНИЦЫ](#)





Описание экранных меню

Древовидная структура  
экранных меню

## Экранные меню

### Описание экранных меню

#### Что такое экранное меню?

Все ЖК мониторы Philips оснащены функцией экранного меню. Экранное меню позволяет пользователю настраивать параметры экрана или выбирать функции монитора непосредственно в окне на экране монитора. Ниже показан удобный интерфейс экранного меню:



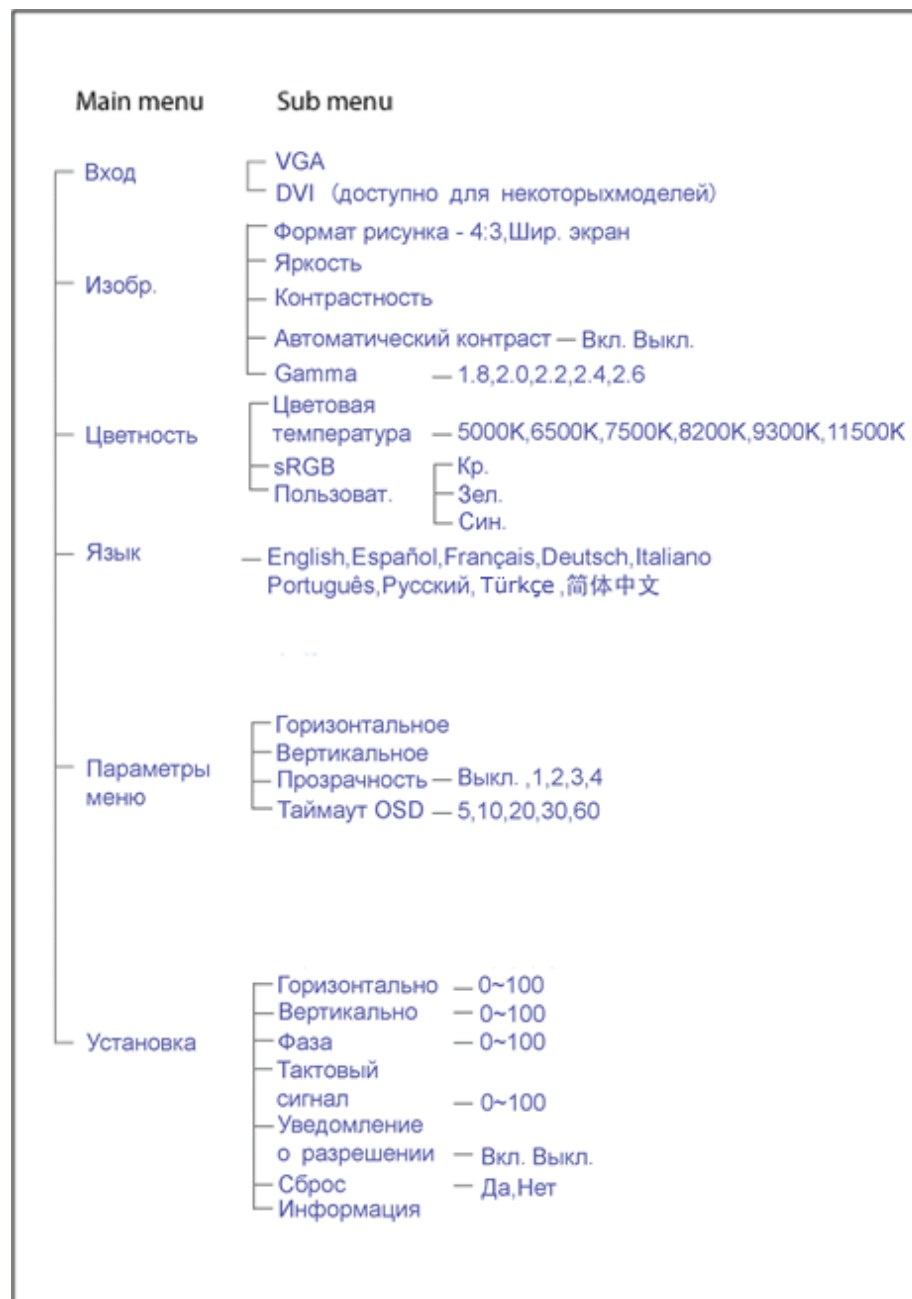
#### Основные простые обозначения на управляющих клавишах

При отображении приведенного выше экранного меню пользователь может нажимать кнопки ▲▼ на передней панели монитора для перемещения курсора, кнопки **OK** – для подтверждения выбора или изменения.

[ВОЗВРАТ К НАЧАЛУ СТРАНИЦЫ](#)

## Древовидная структура экранных меню

Ниже приведен общий вид структуры экранных меню. Эту структуру можно использовать для справки при выполнении различных регулировок.



### Уведомление о разрешении

Данный монитор предназначен для обеспечения оптимальных функциональных характеристик при начальном разрешении 1920 × 1080 @60Гц. Если монитор включается с другим разрешением, на экране появляется предупреждение: Для оптимальных результатов используйте 1920 × 1080 @60Гц.

Отображение предупреждения о разрешении можно отключить во вкладке Setup (Установка) в меню OSD (On Screen Display - экранное меню).

[ВОЗВРАТ К НАЧАЛУ СТРАНИЦЫ](#)

## Customer Care & Warranty

PLEASE SELECT YOUR COUNTRY/AREA TO REVIEW DETAILS OF YOUR WARRANTY COVERAGE

**WESTERN EUROPE:** • [Austria](#) • [Belgium](#) • [Denmark](#) • [France](#) • [Germany](#)  
• [Greece](#) • [Finland](#) • [Ireland](#) • [Italy](#) • [Luxembourg](#) • [the Netherlands](#) • [Norway](#)  
• [Portugal](#) • [Sweden](#) • [Switzerland](#) • [Spain](#) • [United Kingdom](#) • [Poland](#)

**EASTERN EUROPE:** • [Czech Republic](#) • [Hungary](#) • [Russia](#) • [Slovakia](#) • [Slovenia](#)  
• [Turkey](#)

**LATIN AMERICA:** • [Argentina](#) • [Brasil](#)

**NORTH AMERICA:** • [Canada](#) • [USA](#)

**PACIFIC:** • [Australia](#) • [New Zealand](#)

**ASIA:** • [China](#) • [Hong Kong](#) • [India](#) • [Indonesia](#) • [Korea](#) • [Malaysia](#) • [Pakistan](#)  
• [Philippines](#) • [Singapore](#) • [Taiwan](#) • [Thailand](#) • [Vietnam](#)

**AFRICA:** • [South Africa](#)

**MIDDLE EAST:** • [United Arab Emirates](#)

---

## Гарантия Philips F1rst Choice

### Благодарим за покупку монитора Philips.



Все мониторы Philips спроектированы и изготовлены в соответствии с высокими стандартами и отличаются высококачественными характеристиками, простотой использования и установки. При появлении каких-либо трудностей во время установки или использования этого изделия обращайтесь непосредственно в службу технической поддержки Philips, извлекая пользу из гарантии Philips F1rst Choice. Эта трехгодичная гарантия предоставляет вам право заменить модель в месте использования, если монитор оказывается неисправным или дефектным - Компания Philips постарается заменить монитор в течение 48 часов после получения запроса.

### Что подпадает под гарантию?

Гарантия Philips F1rst Choice распространяется на Андорру, Австрию, Бельгию, Кипр, Данию, Францию, Германию, Грецию, Финляндию, Ирландию, Италию, Лихтенштейн, Люксембург, Монако, Нидерланды, Норвегию, Польша, Португалию, Швецию, Швейцарию, Испанию и Великобританию и только на мониторы, спроектированные, изготовленные и/или предназначенные для использования в этих странах.

Действие гарантии начинается со дня покупки монитора. *В течение последующих трех лет* в случае обнаружения дефектов, подпадающих под условия гарантии, ваш монитор будет обменян на монитор с такими же или улучшенными характеристиками.

Монитор, предоставленный взамен, остается вашим, компания Philips забирает неисправный/исходный монитор. Срок действия гарантии на монитор, предоставленный взамен, остается равным сроку действия гарантии на исходный монитор: 36 месяцев, начиная со дня покупки исходного монитора.

### Что исключено?

Гарантия Philips F1rst Choice применяется при условии соблюдения целей использования изделия, использования в соответствии с инструкциями по эксплуатации и при наличии подлинника счета или чека, в которых указаны дата покупки, продавец, модель и номер изделия.

Гарантия Philips F1rst Choice может не распространяться на следующие случаи:

- Документы каким-либо образом изменены или неразборчивы.
- Модель или номер изделия изменены, удалены, стерты или неразборчивы.

- Ремонт, модификация или изменение изделия произведены не уполномоченными на то сервисными организациями или лицами.
- Повреждение возникло по причине аварии, включая, но не ограничиваясь, молнией, водой или огнем, неправильным использованием или небрежностью.
- Проблемы приема обусловлены качеством сигнала или внешними кабельными или антенными системами.
- Дефекты возникли по причине неправильной эксплуатации или использования монитора.
- Необходимо изменение или переделка изделия в соответствии с местными или региональными техническими стандартами, применяющимися в странах, для которых монитор специально не спроектирован, не произведен, не одобрен и/или не предназначен. Поэтому всегда проверяйте, можно ли использовать монитор в каждой конкретной стране.
- Обратите внимание, что на изделия, не спроектированные, не произведенные, не одобренные и/или не предназначенные для использования в странах Philips First Choice, гарантия Philips First Choice не распространяется. В этих случаях применяются условия всемирной гарантии компании Philips.

### Просто щелкните

В случае каких-либо проблем, советуем Вам внимательно прочитать инструкцию по эксплуатации или посетить веб-сайт [www.philips.com/support](http://www.philips.com/support) для получения дополнительной поддержки.

### Просто позвоните

Для того чтобы избежать нежелательных неудобств, советуем Вам перед обращением в "справочный стол" компании Philips внимательно прочитать инструкцию по эксплуатации или посетить веб-сайт [www.philips.com/support](http://www.philips.com/support).

Для того чтобы быстро разрешить проблему, перед обращением к "справочному столу" компании Philips подготовьте следующие сведения:

- Номер типа Philips
- Серийный номер Philips
- Дата покупки (может потребоваться копия платежных документов)
- Среда компьютера, процессор:
  - Название видеокарты и версия драйверов
  - Операционная система
  - Приложение используется
- Другие установленные карты

Наличие следующих сведений также поможет ускорить процесс:

- Подтверждение покупки, в котором указаны: дата покупки, продавец, модель и серийный номер изделия.
- Полный адрес, по которому необходимо забрать неисправный монитор, и на который необходимо поставить новый.

"Справочные столы" покупателей продукции компании Philips расположены по всему миру. Щелкните ссылку для доступа к [Контактной информации F1rst Choice](#).

К нам также можно обратиться через:

Веб-сайт: <http://www.philips.com/support>

## Контактной информации F1rst Choice

Страна	Код	Номер телефона	Тариф
Austria	+43	0810 000206	€ 0.07
Belgium	+32	078 250851	€ 0.06
Denmark	+45	3525 8761	Местный тариф на звонки
Finland	+358	09 2290 1908	Местный тариф на звонки
France	+33	082161 1658	€ 0.09
Germany	+49	01803 386 853	€ 0.09
Greece	+30	00800 3122 1223	Бесплатно
Ireland	+353	01 601 1161	Местный тариф на звонки
Italy	+39	840 320 041	€ 0.08
Luxembourg	+352	26 84 30 00	Местный тариф на звонки
The Netherlands	+31	0900 0400 063	€ 0.10
Norway	+47	2270 8250	Местный тариф на звонки
Poland	+48	0223491505	Местный тариф на звонки
Portugal	+351	2 1359 1440	Местный тариф на звонки
Spain	+34	902 888 785	€ 0.10
Sweden	+46	08 632 0016	Местный тариф на звонки
Switzerland	+41	02 2310 2116	Местный тариф на звонки
United Kingdom	+44	0207 949 0069	Местный тариф на звонки



## Ваша гарантия в Центральной и Восточной Европе

Уважаемый клиент,

Спасибо за покупку этого продукта Philips, который был спроектирован и изготовлен согласно самым высоким стандартам качества. Если, к сожалению, что-то в этом продукте выйдет из строя, Philips гарантирует предоставление бесплатного ремонта и сменных деталей на протяжении 36 месяцев со дня покупки.

### Что включается?

Эта гарантия Philips в Центральной и Восточной Европе действительна в пределах Республики Чехия, Венгрии, Словакии, Словении, России и Турции, и только для мониторов, первоначально спроектированных, изготовленных, одобренных и/или разрешенных к использованию в пределах этих стран.

Гарантийные обязательства начинаются со дня покупки монитора. *Три года после этого* ваш монитор будет обслуживаться в случае обнаружения дефектов, указанных в гарантийных обязательствах.

### Что исключается?

Гарантия Philips действительна, если с продуктом обращаются согласно его предназначению, соответственно с инструкцией по эксплуатации и при предъявлении оригинала счета или чека, в которых указаны дата покупки, имя дилера, модель и серийный номер продукта.

Гарантия фирмы Philips может быть признана недействительной в следующих случаях:

- в документы внесены какие-либо изменения или они неразборчивы;
- номер модели или заводской номер на изделии были изменены, стерты, удалены или сделаны неразборчивыми;
- ремонт или модификация изделия производились организациями или лицами, не имеющими специального разрешения фирмы Philips;
- изделие повреждено в результате удара молнии, воздействия воды или огня, неправильной эксплуатации, небрежного обращения и т.д.
- Проблемы приема, вызванные условиями сигнала или системами кабелей либо антенн за пределами прибора;
- Дефекты, вызванные чрезмерным или неправильным использованием монитора;
- Продукт требует модификации или адаптации, чтобы прийти в соответствие с местными или национальными техническими стандартами, действительными в странах, для которых продукт не был первоначально спроектирован, изготовлен, одобрен и/или разрешен. Поэтому всегда проверяйте, может ли продукт использоваться в определенной стране.

Пожалуйста, обратите внимание, что по этой гарантии продукт не считается некачественным в случае, если модификации понадобились для того, чтобы продукт соответствовал местным или национальным техническим стандартам, действительным в странах, для которых продукт не был первоначально спроектирован и/или изготовлен. Поэтому всегда проверяйте, может ли продукт использоваться в определенной стране.

#### **Только одно нажатие**

В случае возникновения любых проблем советуем вам внимательно прочитать инструкции по эксплуатации или обратиться на веб-страницу [www.philips.com/support](http://www.philips.com/support) за более детальной информацией.

#### **Только один телефонный звонок**

Чтобы избежать лишних неудобств, советуем вам внимательно прочитать инструкции по эксплуатации перед тем, как связываться с нашими дилерами или Информационными Центрами.

В случае если ваш продукт Philips не работает должным образом или имеет дефекты, пожалуйста, свяжитесь с дилером Philips или напрямую с Центрами обслуживания и информации для клиентов Philips-[Philips Service Consumer Information Centers](#).

Philips and the Philips Shield Emblem are registered trademarks of Koninklijke Philips Electronics N.V. and are used under license from Koninklijke Philips Electronics N.V.

Веб-страница: <http://www.philips.com/support>

## Consumer Information Centers

- Argentina • Australia • Brasil • Canada • New Zealand • Belarus • Bulgaria
- Croatia • Czech Republic • Estonia • United Arab Emirates • Hong Kong
- Hungary • India • Indonesia • Israel • Latvia • Lithuania • Malaysia
- Middle East + North Africa • New Zealand Pakistan • Romania • Russia
- Serbia & Montenegro • Singapore • Slovakia • Slovenia • South Africa
- South Korea • Taiwan • Philippines • Thailand • Turkey • Ukraine • Vietnam

### Eastern Europe

#### BELARUS

Technical Center of JV IBA  
M. Bogdanovich str. 155  
BY - 220040 Minsk  
Tel: +375 17 217 33 86

#### BELARUS

Service.BY  
Petrus Brovky st. 19 – 101-B  
220072, Minsk  
Belarus

#### BULGARIA

LAN Service  
140, Mimi Balkanska Str.  
Office center Translog  
1540 Sofia, Bulgaria  
Tel: +359 2 960 2360  
www.lan-service.bg

#### CZECH REPUBLIC

General Consumer Information Center  
800 142100

Xpectrum  
Lu.ná 591/4  
CZ - 160 00 Praha 6 Tel: 800 100 697 or 220 121 435  
Email:info@xpectrum.cz  
www.xpectrum.cz

## CROATIA

Renoprom d.o.o.  
Ljubljanska 4,  
Sv. Nedjelja, 10431  
Croatia  
Tel: +385 1 333 0974

## ESTONIA

FUJITSU SERVICES OU  
Akadeemia tee 21G  
EE-12618 Tallinn  
Tel: +372 6519900  
[www.ee.invia.fujitsu.com](http://www.ee.invia.fujitsu.com)

## HUNGARY

Serware Szerviz  
Vizimolnár u. 2-4  
HU - 1031 Budapest  
Tel: +36 1 2426331  
Email: [inbox@serware.hu](mailto:inbox@serware.hu)  
[www.serware.hu](http://www.serware.hu)

## HUNGARY

Profi Service Center Ltd.  
123 Kulso-Vaci Street,  
H-1044 Budapest ( Europe Center )  
Hungary

Tel: +36 1 814 8080  
[m.andras@psc.hu](mailto:m.andras@psc.hu)

## LATVIA

ServiceNet LV  
Jelgavas iela 36  
LV - 1055 Riga,  
Tel: +371 7460399  
Email: [serviss@servicenet.lv](mailto:serviss@servicenet.lv)

## LITHUANIA

ServiceNet LT  
Gaiziunu G. 3  
LT - 3009 KAUNAS  
Tel: +370 7400088  
Email: [servisas@servicenet.lt](mailto:servisas@servicenet.lt)  
[www.servicenet.lt](http://www.servicenet.lt)

## ROMANIA

Blue Ridge Int'l Computers SRL  
115, Mihai Eminescu St., Sector 2  
RO - 020074 Bucharest  
Tel: +40 21 2101969

## SERBIA & MONTENEGRO

Kim Tec d.o.o.  
Viline vode bb, Slobodna zona  
Beograd L12/3  
11000 Belgrade  
Serbia  
Tel. +381 11 20 70 684

## SLOVAKIA

General Consumer Information Center  
0800004551

Datalan Servisne Stredisko  
Puchovska 8  
SK - 831 06 Bratislava  
Tel: +421 2 49207155  
Email: servis@datalan.sk

## SLOVENIA

PC HAND  
Brezovce 10  
SI - 1236 Trzin  
Tel: +386 1 530 08 24  
Email: servis@pchand.si

## RUSSIA

CPS  
18, Shelepihinskaya nab.  
123290 Moscow  
Russia  
Tel. +7(495)797 3434

Profservice:  
14A -3, 2Karacharovskaya str,  
109202, Moscow ,  
Russia  
Tel. +7(095)170-5401

## TURKEY

Türk Philips Ticaret A.S.  
Yukari Dudullu Org.San.Bolgesi  
2.Cadde No:22  
34776-Umraniye/Istanbul  
Tel: (0800)-261 33 02

## UKRAINE

Comel  
Shevchenko street 32  
UA - 49030 Dnepropetrovsk  
Tel: +380 562320045  
www.csp-comel.com

LLC Topaz Company  
Topaz-Service Company,  
Mishina str. 3,  
Kiev  
Ukraine-03151

Tel: +38 044 245 73 31

## Latin America

### ARGENTINA

Azopardo 1480.  
(C1107ADZ) Cdad. de Buenos Aires  
Tel: 0800 3330 856  
Email: CIC.monitores@Philips.com

### BRASIL

Alameda Raja Gabaglia, 188 - 10°Andar - V.  
Olímpia - S. Paulo/SP - CEP 04551-090 -  
Brasil  
Tel: 0800-7254101  
Email: CIC.monitores@Philips.com

## Pacific

## AUSTRALIA

Company: AGOS NETWORK PTY LTD  
Address: 4/5 Dursley Road, Yennora, NSW 2161, Australia  
Tel: 1300 360 386  
Fax: +61-2-80808147  
Email: philips@agos.com.au  
Service hours: Mon.-Fri. 8:00am-7:30pm

## NEW ZEALAND

Company: Visual Group Ltd.  
Address: 28 Walls Rd Penrose Auckland  
Phone: 0800 657447  
Fax: 09 5809607  
E-mail: vai.ravindran@visualgroup.co.nz  
Service Hours: Mon.-Fri. 8:30am~5:30pm

## Asia

### HONG KONG/Macau

Company Name: PHK Service Limited  
Address: Flat A, 10/F., Pak Sun Building, 103 - 107 Wo Yi Hop Road, Kwai Chung, New Territories, Hong Kong  
Tel.: (852) 2610-6908 / (852) 2610-6929 for Hong Kong and (853) 2856-2277 for Macau  
Fax: (852) 2485 3574 for Hong Kong and (853) 2856 1498 for Macau  
E-mail: enquiry@phkservice.com.hk  
Service Hours: Mon.-Sat. 09:00am~06:00pm

### India

Company: REDINGTON INDIA LTD  
Address: SPL Guindy House, 95 Mount Road, Chennai 600032, India  
Tel: +9144-42243352/353  
E-mail: aftersales@in.aocmonitor.com  
Service hours: Mon.-Fri. 9:00AM~5:30PM; Sat. 9:00AM~1:00PM

## Indonesia

Company Name: PT. Gadingsari elektronika Prima  
Address: Kompleks Pinang 8, Jl. Ciputat raya No. 8F, Pondok Pinang. Jakarta  
Tel: 021-750909053, 021-750909056  
Fax: 021-7510982  
E-mail: [gepta@cbn.net.id](mailto:gepta@cbn.net.id)  
Service hours: Mon.-Fri. 8:30am~4:30pm; Sat. 8:30am~2:00pm

### Additional service points:

1. Philips Building Jl. Buncit Raya Kav 99. Jakarta Selatan.  
Phone: 021-7940040, ext 1722/1724, 98249295, 70980942

2. Jl. Tanah Abang 1 no 12S. Jakarta Pusat.  
Phone: 021-3455150, 34835453

3. Rukan City Home no H31, Gading Square. Jl. Bulevar Barat. Kelapa Gading. Jakarta Utara. Phone: 021-45870601, 98131424

## South Korea

Company: PCS One Korea Ltd.  
Address: 112-2, Banpo-dong, Seocho-ku, Seoul, 137-040, Korea  
Call Center Tel: 080-600-6600  
Tel: 82 2 591 1528  
Fax: 82 2 595 9688  
E-mail: [cic\\_korea@philips.com](mailto:cic_korea@philips.com)  
Service hours: Mon.-Fri. 9:00AM~ 6:00PM; Sat. 9:00AM~1:00PM

## Malaysia

Company: After Market Solutions (CE) Sdn Bhd  
Address: Lot 6. Jalan 225/51A, 46100 Petaling Jaya, Selangor DE, Malaysia.  
Phone: 603 7953 3370  
Philips Info Line: 1-800-880-180  
Fax: 603 7953 3338  
E-mail: [pceinfo.my@philips.com](mailto:pceinfo.my@philips.com)  
Service Hours: Mon.-Fri. 8:15am~5:15pm; Sat. 9:00am~1:00pm

## Pakistan

Philips Consumer Service  
Address: Mubarak manzil, 39, Garden Road, Saddar, Karachi-74400  
Tel: (9221) 2737411-16  
Fax: (9221) 2721167  
E-mail: [care@philips.com](mailto:care@philips.com)  
Website: [www.philips.com.p](http://www.philips.com.p)



### Singapore

Company: Philips Electronics Singapore Pte Ltd (Philips Consumer Care Center)  
Address: 620A Lorong 1 Toa Payoh, TP4 Building Level 1, Singapore 319762  
Tel: (65) 6882 3999  
Fax: (65) 62508037  
E-mail: consumer.care.sg@philips.com  
Service hours: Mon.-Fri. 9:00am~6:00pm; Sat. 9:00am~1:00pm

### Taiwan

Company: FETEC.CO  
Address: 3F, No.6, Lane 205, Sec. 1, Chang Hsing Rd, Lu Chu Hs, Taoyuan, Taiwan R.O.C 33800  
Consumer Care: 0800-231-099  
Tel: (03)2120336  
Fax: (03)3129184  
E-mail: knlin08@xuite.net  
Service hours: Mon.-Fri. 8:30am~7:00pm

### Thailand

Company: Axis Computer System Co., Ltd.  
Address: 1421 Soi Lardprao 94, Srivara Town In Town Soi 3 Road, Wangthonglang, Bangkok 10310  
Thailand  
Tel: (662) 934-5498  
Fax: (662) 934-5499  
E-mail: axis5@axiscomputer.co.th  
Service Hours: Mon.-Fri. 08:30am~05:30pm

### Vietnam

Company: Digiworld Corp  
Address: 211-213 Vo Van Tan St, Ward 5, Dist.3 , Ho Chi Minh city, Vietnam  
Tel: 848-38266065  
Fax: 848-38267307  
E-mail: DigiCare@dgw.com.vn  
Service hours: 8:00 to 12:00 AM and 13:30 to 17:30 PM (from Monday to Friday)

### Philippines

Glee Electronics Inc  
Contact nos. (632) 636-3636 / 7064028 to 29  
Fax no. (632) 7064026

### Receiving Centers

NEO CARE - Megamall  
4th Level Cyberzone, Building B,  
SM Megamall, Mandaluyong City

NEO CARE - SM North EDSA

4th Level Cyberzone, Annex Bldg.  
SM City North EDSA, Quezon City  
441-1610

MDR Microware Sales Inc.  
Cebu Branch  
N. Escario corner Clavano St., Cebu City Phils.  
# 255-4415/ 255-3242/253-9361/4124864 to 67  
Sun # 0922-8210045 to 46

Davao Office:  
C. Arellano St., Davao City 8000  
082- 225-3021/225-3022  
Sun# 0922-8210015

CDO Office:  
1445 Corrales Ext.,CDO City  
088-856-8540/856-8541  
Sun # 0922-8210080

Iloilo Office:  
C. Lim Comp., Gomez St., Iloilo City  
# 033 338-4159/ 033 508-3741  
Sun # 0922-8808850

## Africa

### SOUTH AFRICA

Company name: Sylvara Technologies Pty Ltd  
Address: Ho Address Palm Springs Centre Christoffel Road Van Riebeeck Park Kempton Park, South Africa  
Tel: +27878084456  
Fax: +2711 391 1060  
E-mail: [customercare@philipssupport.co.za](mailto:customercare@philipssupport.co.za)  
Service hours: Mon.~ Fri. 08:00am~05:00pm

## Middle East

### Middle East + North Africa

Company: AL SHAHD COMPUTER L.L.C  
Address: P.O.BOX: 29024, DUBAI, UNITED ARAB EMIRATES  
TEL: 00971 4 2276525  
FAX: 00971 4 2276242  
E-mail: shahd52@eim.ae  
Service hours: Sat.~Thur. 9:00am~1:00pm & 4:00pm- 8:00pm

### Israel

Company: Eastronics LTD  
Address: 13 Rozanis St. P.O.B. 39300, Tel Aviv 61392 Israel  
Tel: 1-800-567000 call free in Israel; (972-50-8353722 after service hours until 20:00)  
Fax: 972-3-6458759  
E-mail: eastronics@eastronics.co.il  
Service hours: Sun.~Thurs. 08:00 - 18:00

## Международная гарантия

Уважаемый Покупатель!

Мы благодарим Вас за покупку изделия марки Philips, разработанного и изготовленного в соответствии с высочайшими стандартами качества.

В случае возникновения каких-либо неисправностей в данном изделии фирма Philips гарантирует бесплатное выполнение ремонтных работ и поставку запасных частей независимо от страны, где выполняются ремонтные работы, в течение 12 месяцев с даты покупки. Данная международная гарантия фирмы Philips предоставляется в дополнение к имеющимся национальным гарантийным обязательствам перед Вами со стороны компаний-дилеров и фирмы Philips в стране, где была произведена покупка, и не ущемляет охраняемых законом прав покупателя.

Данная гарантия фирмы Philips действительна при условии, что изделие использовалось с соблюдением установленных правил в целях, для которых оно предназначено, эксплуатировалось в соответствии с инструкцией по эксплуатации и при условии представления оригинала счета-фактуры или кассового чека с указанием даты покупки, названия компании-дилера, модели и заводского номера изделия.

Гарантия фирмы Philips может быть признана недействительной в следующих случаях:

- в документы внесены какие-либо изменения или они неразборчивы;
- номер модели или заводской номер на изделии были изменены, стерты, удалены или сделаны неразборчивыми;
- ремонт или модификация изделия производились организациями или лицами, не имеющими специального разрешения фирмы Philips;
- изделие повреждено в результате удара молнии, воздействия воды или огня, неправильной эксплуатации, небрежного обращения и т.д.

Просим иметь в виду, что данное изделие не считается дефектным в рамках данной гарантии в том случае, если в нем необходимо выполнить модификации для того, чтобы данное изделие соответствовало местным или национальным техническим стандартам, действующим в странах, для которых изделие не было первоначально разработано или изготовлено. Поэтому обязательно убедитесь в том, что данное изделие может быть использовано в данной стране.

Если приобретенное Вами изделие фирмы Philips не работает должным образом или имеет дефекты, Вам следует обращаться к дилеру продукции Philips. Если техническая помощь потребуется в период Вашего пребывания в другой стране, Бюро помощи пользователям продукции Philips может предоставить Вам адрес дилера в той стране, номера телефона и факса которого указаны в соответствующем разделе данного буклета.

Во избежание ненужных сложностей мы советуем Вам внимательно ознакомиться с

инструкцией по эксплуатации Вашего изделия прежде, чем обратиться к дилеру. Если у Вас возникли вопросы, на которые дилер не может ответить, или любые другие вопросы в отношении приобретенного Вами изделия, просим обращаться в Информационные центры фирмы Philips - [Philips Consumer Information Centers](#) или зайти на наш сайт в Интернете:

<http://www.philips.com>

## Гарантия Philips F1rst Choice(США)

Мы благодарим Вас за покупку монитора марки Philips



Все мониторы Philips разработаны и изготовлены в соответствии с самыми высокими стандартами, имеют высокие рабочие характеристики, отличаются простотой установки и удобны в работе. Если у Вас возникнут какие-либо трудности при установке или эксплуатации данного изделия, обращайтесь непосредственно в фирму Philips, так как на данный монитор распространяется действие гарантии Philips F1rst Choice Warranty. Данная гарантия сервисного обслуживания сроком на 3 года дает Вам право замены Вашего монитора на месте в течение 48 часов с момента Вашего обращения в течение первого года с даты покупки. Если у Вас возникнут какие-либо технические проблемы с монитором в течение второго или третьего года с даты покупки, мы выполним его ремонт после того, как Вы отправите его на сервисное предприятие за свой счет, и он будет возвращен Вам в течение пяти рабочих дней бесплатно.

## ОГРАНИЧЕННАЯ ГАРАНТИЯ (Компьютерный монитор)

Click here to access the [Warranty Registration Card](#).

**Бесплатное обслуживание в течение трех лет / Бесплатная замена частей в течение трех лет / Замена изделия в течение первого года гарантии\***

*\*Изделие будет заменено на новое или восстановленное до первоначальных технических характеристик изделия в течение двух рабочих дней первого года действия гарантии. В течение второго и третьего года действия гарантии отправка изделия для технического обслуживания производится за Ваш счет.*

### НА КОГО РАСПРОСТРАНЯЕТСЯ ГАРАНТИЯ?

Чтобы иметь право на гарантийное обслуживание, Вы должны представить соответствующие доказательства сделанной покупки. Таким доказательством является торговый чек или другой документ, показывающий, что Вы купили данный продукт. Прикрепите данный документ к настоящему руководству для пользователя и храните их вместе.

### ПРЕДМЕТ ГАРАНТИИ?

Гарантийные обязательства начинают действовать в день совершения покупки. *В течение трех лет с этого момента* ремонт или замена всех частей изделия будет осуществляться бесплатно, все работы также будут выполняться бесплатно. *По истечении трех лет с момента покупки* Вы оплачиваете замену или ремонт всех частей, а также стоимость выполненных работ.

Гарантия на все части, включая отремонтированные и замененные части, действительна только в течение первоначального срока гарантийных обязательств. По истечении гарантии на новое изделие также истекает срок гарантии и на все замененные и отремонтированные изделия и части.

### **ИСКЛЮЧЕНИЯ ИЗ ГАРАНТИЙНЫХ ОБЯЗАТЕЛЬСТВ?**

Гарантийные обязательства не распространяются на:

- Трудозатраты на монтаж или установку изделия, регулировку устройств самостоятельной настройки изделия, а также монтаж или ремонт антенных систем, не являющихся составной частью изделия.
- Ремонт изделия и/или замена частей в результате неправильной эксплуатации, аварийных ситуаций, ремонта, выполненного сторонними организациями или лицами, или других причин, не зависящих от фирмы Philips Consumer Electronics.
- Проблемы, связанные с приемом сигнала, обусловленные параметрами сигнала, кабеля или антенных систем, находящихся вне изделия.
- Изделие, для которого требуется модификация или иная адаптация к условиям эксплуатации в какой-либо иной стране, за исключением той, для которой оно было разработано, изготовлено, одобрено и/или разрешено для эксплуатации, а также ремонт изделий, поврежденных в результате таких модификаций.
- Случайный или косвенный ущерб, причиной которого является изделие. (Некоторые государства не признают исключения случайного или косвенного ущерба из объема гарантийных обязательств, поэтому указанное выше исключение из гарантийных обязательств возможно не имеет к Вам отношения. Данное положение включает в себя, помимо прочего, материалы с предварительно выполненной записью, независимо от наличия защиты авторского права.)
- номер модели или заводской номер на изделии были изменены, стерты, удалены или сделаны неразборчивыми;

### **ГДЕ ОСУЩЕСТВЛЯЕТСЯ ТЕХНИЧЕСКОЕ ОБСЛУЖИВАНИЕ?**

Гарантийное техническое обслуживание осуществляется во всех странах, куда данное изделие официально поставляется фирмой Philips Consumer Electronics. В странах, куда фирма Philips Consumer Electronics не поставляет данное изделие, местная сервисная организация фирмы Philips попытается выполнить техническое обслуживание (хотя

возможна задержка с выполнением работ, если в такой организации не окажется на месте соответствующих запасных частей или технических руководств).

### **ГДЕ МОЖНО ПОЛУЧИТЬ ДОПОЛНИТЕЛЬНУЮ ИНФОРМАЦИЮ?**

За дополнительной информацией следует обращаться в Центр обслуживания покупателей продукции Philips по телефону: [\(877\) 835-1838](tel:877-835-1838) (только для покупателей из США) или по телефону: [\(919\) 573-7855](tel:919-573-7855) .

#### ***Прежде чем обратиться за технической помощью...***

Прежде чем обратиться за технической помощью внимательно ознакомьтесь с руководством для пользователя. В этом случае возможно, что Вам не потребуется звонить в сервисную службу по вопросам регулировки органов настройки.

### **ГАРАНТИЙНОЕ ТЕХНИЧЕСКОЕ ОБСЛУЖИВАНИЕ В США, В ПУЭРТО-РИКО И НА ВИРГИНСКИХ ОСТРОВАХ США**

По вопросам технического обслуживания изделия и порядка выполнения таких работ следует звонить по указанному ниже телефону Центра обслуживания покупателей продукции Philips:

*Центр обслуживания покупателей продукции Philips*

*[\(877\) 835-1838](tel:877-835-1838) или [\(919\) 573-7855](tel:919-573-7855)*

*(В США, в Пуэрто-Рико и на Виргинских островах США срок действия всех подразумеваемых гарантий, включая подразумеваемые гарантии пригодности для продажи и использования в определенных целях, ограничены сроком действия данной прямо выраженной гарантии. Однако, так как некоторые штаты не признают ограничений продолжительности подразумеваемых гарантий, данное ограничение может не иметь к Вам отношения.)*

### **ГАРАНТИЙНОЕ ТЕХНИЧЕСКОЕ ОБСЛУЖИВАНИЕ В КАНАДЕ...**

Просим обращаться в фирму Philips по телефону:

*[\(800\) 479-6696](tel:800-479-6696)*



Фирма Philips Canada или один из ее уполномоченных сервисных центров предоставит Вам гарантию бесплатной замены частей в течение трех лет и бесплатного выполнения работ в течение трех лет.

(В Канаде данная гарантия замещает собой все другие гарантийные обязательства. Какие-либо другие прямо выраженные или подразумеваемые гарантии, включая любые подразумеваемые гарантии пригодности для продажи или пригодности для определенной цели, не предусмотрены. Ни при каких обстоятельствах фирма **Philips** не несет ответственности за любой прямой, косвенный, особый, непреднамеренный или вытекающий ущерб, независимо от его причины, даже при условии передачи уведомления о возможности наступления такого ущерба.)

**ВНИМАНИЕ...** Запишите ниже номер модели и заводской номер, указанные на изделии.

Й МОДЕЛИ \_\_\_\_\_

ЗАВОДСКОЙ Й \_\_\_\_\_

*Данная гарантия предоставляет Вам определенные юридические права. Вы можете обладать другими правами, которые могут различаться в различных штатах или провинциях.*

Перед тем, как обратиться в фирму Philips, просим Вас подготовить указанные ниже данные. Это поможет нам быстрее решить Вашу проблему.

- Номер типа изделия Philips
- Заводской номер изделия Philips
- Дата покупки (может потребоваться копия чека)
- Процессор, установленный в ПК:
  - Название видеокарты и версия драйверов
  - Операционная система
  - Приложение используется
- Другие установленные платы  
Наличие указанных ниже сведений также ускорит выполнение наших гарантийных обязательств:
- Ваши документы на приобретенный товар с указанием: даты покупки, названия компании-дилера, модели и заводского номера изделия.
- Полный адрес, по которому должно быть доставлено обменное изделие.

#### **Контактные телефоны**

Philips обладает сетью информационно-справочных служб для покупателей, расположенных по всему миру. На территории США вы можете обратиться в службу поддержки с 8:00 до 21:00 по будним дням и с 10:00 до 17:00 по выходным (по Восточному времени) по одному из указанных контактных телефонов.

Для получения более подробной информации о других великолепных товарах Philips посетите наш веб-узел:

Веб-узел: <http://www.philips.com>

Инсталляция драйвера  
вашего монитора с ЖКД  
Инструкции по загрузке и  
выводу на печать

## Загрузка и печать

---

### Инсталляция драйвера для вашего монитора с ЖКД

*Системные требования:*

- ПК с установленной операционной системой Windows® 2000, Windows® XP, Windows® Vista или более поздней версии.
- Найдите драйвер ".inf/.icm/.cat" в каталоге : /PC/drivers/

**Прежде, чем приступить к операции инсталляции, внимательно ознакомьтесь с текстом файла "Readme.txt".**

Добавить ссылку <http://www.p4c.philips.com/> для загрузки последних версий драйверов монитора.

---

Данная страница дает пользователю возможность чтения руководства в формате Т.pdfЛ. Файлы PDF можно перенести на жесткий диск вашего компьютера, а затем просмотреть и распечатать с помощью программы Acrobat Reader или вашей программы просмотра (браузера).

Если программа Adobe Acrobat Reader не инсталлирована на вашем компьютере, выберите с помощью мыши помещенную ниже ссылку, чтобы инсталлировать эту прикладную программу. [Adobe® Acrobat Reader for PC](#) / [Adobe® Acrobat Reader for Mac](#).

### **Инструкция по загрузке:**

Для загрузки файла выполните следующие операции:

1. Установив курсор мыши на помещенной ниже пиктограмме, нажмите и удерживайте кнопку мыши в нажатом положении. (Пользователи операционной системы (ОС) Win95/98/2000/Me/XP/Vista используют правую кнопку.)

Загрузить



223E1.pdf

2. В появившемся меню выберите пункты Save Link As... (Сохранить ссылку как...), Save Target As... (Сохранить адресат как...) или Download Link to Disk (Перенести ссылку на диск).

3. Выберите папку, в которую вы хотите сохранить данный файл, затем отдайте мышью команду Save (Сохранить) (если будет предложено сохранить файл как ТtextЛ (текст) или ТsourceЛ (источник), выберите ТисточникЛ).

### ***Инструкция по выводу на печать:***

Вывод на печать текста руководства осуществляется следующим образом:

Откройте файл, содержащий текст руководства, и, следуя инструкциям по выводу на печать для вашего принтера, выведите на печать требуемые страницы руководства.

**ВОЗВРАТ К НАЧАЛУ СТРАНИЦЫ**