



Philips
plasmaskärm

46 tum

WVGA

BDS4622V



Högkvalitetslösning för offentlig visning

46 tums Widescreen VGA-plasmaskärm

VGA-plasmaskärm, utformad för installationer för offentlig inomhusvisning där överlägsen bildkvalitet och färgvisningskvalitet räknas. Tack vare den stora storleken drar den till sig blickar och ger optimal bild av det du vill visa.

Användningsflexibilitet

- Skärminställningar kan göras från nätverket vilket möjliggör fjärrhantering
- Flera upplösningar, upp till WXGA
- Inbyggd förstärkare med SRS och högtalare
- Tyst och pålitlig drift utan fläktar
- Förbättrad zoomfunktion har stöd för matristillämpningar

Optimerad för offentlig visning

- Hög ljusstyrka (1000 cd/m²) och kontrastförhållandet 3000:1
- Höghastighetsåtergivning av färg för verklighetstrogen effekt
- Ta bort kontur för bättre gråtonvisning vid liten ljusstyrka
- 3D-kamfiltret separerar färgerna så att bilden blir knivskarp
- Med PiP kan du visa två källor samtidigt

Kostar mindre att äga

- Avancerad anti-inbränningsfunktion förhindrar spökbilder

PHILIPS

sense and simplicity

Specifikationer

Bild/visning

- **Panelstorlek:** 46 tum/117,8 cm
- **Bildförhållande:** 16:09
- **Skärmupplösning:** wVGA (854 x 480 bildpunkter)
- **Bildpunktavstånd:** 1 182 x 1 182 mm
- **Ljusstyrka:** 1000 cd/m²
- **Kontrastförhållande (medel):** 3000:1
- **Antal färger:** 16,7 miljoner färger
- **Synfältsvinkel:** 160° (H) / 160° (V)
- **Horisontell avsköpningsfrekvens:** 30–91 kHz
- **Vertikal avsköpningsfrekvens:** 50–85 Hz
- **Bildförbättring:** 3:2–2:2 filmdetektering, 3D-kamfilter, De-contouring, Bild-i-bild
- **Rekommenderad upplösning:** 848 x 480 vid 60 Hz

Bildskärmsupplösningar som stöds

Datorformat	Upplösning	Uppdateringsintervall
	640 x 480	60, 72, 75, 85 Hz
	720 x 400	70 Hz
	800 x 600	56, 60, 72, 75, 85 Hz
	848 x 480	60 Hz
	1 024 x 768	60, 70, 75, 85 Hz
	1 024 x 768	60 Hz
• VGA 640 x 400:	85 Hz	
• MAC 640 x 480:	67 Hz	
• MAC 832 x 624:	75 Hz	
• Videoformat		
	Upplösning	Uppdateringsintervall
	480i	60 Hz
	480 bpkt	60 Hz
	576i	50 Hz
	576 bpkt	50 Hz
	720p	50, 60Hz
	1080i	60 Hz
	1080i	50 Hz

Anslutningar

- **PC:** DVI-D x1, VGA-in D-Sub 15HD, RS232 D-Sub9, 3,5 mm datorljudingång x1
- **AV-ingång:** Komposit (CVBS) x1, Komponent (YPbPr) x1, 2x SCART
- **Audio-cinch-utgång:** Analog Audio L+R-utgång
- **Ljudingång för video:** Ljudingång vänster/höger (RCA x 2)
- **Förbättrade anslutningsfunktioner:** Extern

högtalaranslutning

Bekvämlighet

- **Bildformatsjustering:** 5x zoomfunktion för matrixing
- **Bild-i-bild:** Bild-i-bild, alla inmatningar, Dubbelfönster
- **Nätverksstyrd:** RS232
- **Bättre bekvämlighet:** OSD (On-screen Display)
- **Bildskärmskontroller:** Vänster/Höger, Ström på/av, Upp/Ned
- **OSD-språk:** Engelska, Franska, Tyska, Italienska, Spanska
- **SRS-ljudbearbetning**
- **Inbyggt ljud:** Inbyggt förstärkare (2x10), 2 W RMS-stereohögt. x2
- **DPMS-energiparsystem**
- **Skärmläckarfunktioner:** Full white, pixel shift
- **Myndighetsgodkännande:** CE-märke, FCC-B, UL, CSA

Ström

- **Förbrukning:** 330 W (i genomsnitt)
- **Strömtilförsel:** 100-240 VAC, 50/60 Hz
- **Viloläge:** Högst 5 W

Storlek

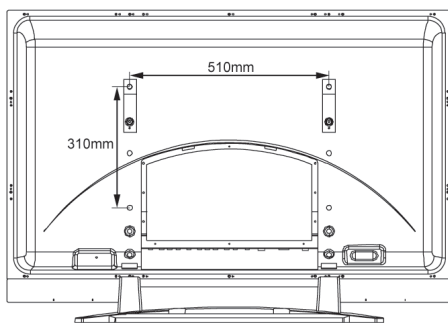
- **Mått (utan bas) (B x H x D):**
1 138 x 691 x 98 mm
- **Vikt:** 37 kg
- **Temperaturintervall (drift):** 0 °C till 40 °C
- **Relativ fuktighet:** 20-80 %
- **Livslängd till 50 % ljusstyrka:** 30 000 tim

Tillbehör

- **Tillbehör:** Nätkabel, Fjärrkontroll, Batteri, S-videokabel, AV-kabel, 3x RCA till 3x RCA, Ljudkabel, VGA-kabel
- **Bruksanvisning på CD-skiva**
- **Extra tillbehör:** Takmontering, Flexibel väggmontering, Fast väggmontering, Bordsställning
- **Bruksanvisning:** Eng, ty, fra, spa, it

Övrigt

- **Infattning:** Antracitgrå metallic



Produktfördelar

Fjärrkontroll av bildskärmar: RS232

Med funktionen för fjärrkontroll av bildskärmar kan du fjärrstyra och justera skärmar via RS232-protokollet.

Flera datorindataformat

Produkten har funktioner för datorkompatibilitet för VGA, SVGA, XGA och WXGA. En universallösning för offentlig visning kräver funktioner för olika datorindataformat.

Inbyggt förstärkare med SRS

Om du behöver bättre ljudkvalitet har den här skärmen funktioner för SRS-surroundljud och inbyggda högtalare, och du kan även ansluta större externa högtalare

Drift utan fläktar

Ett system utan fläktar är tyst och samlar inte damm inne i skärmen.

Zoomfunktion för matris

Den interna zoomfunktionen underlättar implementering av en videoväggmatris utan att dyr extern utrustning krävs. Funktioner för 2x2-, 3x3-, 4x4- och 5x1-konfigurationer.

Hög ljusstyrka och kontrast

Höga ljusstyrke- och kontrastvärden är av extremt stort värde i offentliga miljöer där ljusförhållanden varierar och ofta inte kan kontrolleras.

Höghastighetsåtergivning av färg

Det är svårt att åstadkomma färgåtergivning för både NTSC- och EBU-färgmodeller på vanliga PDP:er. Den inbyggda 12-bitars höghastighetskretsen ger återgivning av rena, intensiva och naturliga färger i både NTSC- och EBU-färgmodellen.

De-contouring

På traditionella plasmaskärmar visas ofta konturer för lägre gråskalenivåer på grund av otillräcklig gråskaleupplösning. En teknik har implementerats för att minimera konturer vilket ger mjukare övergångar.

3D-kamfilter

3D-kamfiltret separerar signalerna för ljusstyrka och färg i 3D-domänen och eliminerar på så sätt distorsion i form av överlappande färg och luminans samt "krypande färgpunkter" – sådant som kan försämma bildupplevelsen. Det digitala 3D-kamfiltret jämför alla enskilda fält i TV-bilden med varandra för att på ett korrekt sätt separera färginformationen från den svartvita informationen och avlägsna såväl horisontella som vertikala hängande punkter och krypande punkter. Resultatet blir en knivskarp bild.

PIP (bild-i-bild)

Ger dig möjlighet att visa två olika källor samtidigt, antingen två videokällor eller en kombination av data och bilder

Avancerad anti-inbränningsfunktion

Skyddsfunktionen "pixel shift" har implementerats. När skyddsfunktionen aktiveras flyttas skärmbildens pixelpositioner automatiskt, vilket förhindrar "spökbilder". Dessutom har återställningsfunktioner mot inbrännningar implementerats. Beroende på modell tas spökbilder bort med hjälp av en fullfrekvent vitsignal på hela skärmen under en viss tid eller genom att bilden inverteras för att uppnå samma resultat.

