



Philips
plasmanäyttö

46 tuumaa

WVGA

BDS4624R



Laadukas suuri näyttö

46 tuuman laajakuvaruutuinen VGA-plasmanäyttö

Vihdoin täällä – tyylikkäästi muotoiltu TV, jonka voi kiinnittää seinälle. Tämän taulutelevision kuvanlaatu on luokkansa paras.

Entistäkin näyttävämpi näyttö

- Muuta TV-ruutusi eri kanavien mosaiikiksi
- Nopea väritoisto tuottaa värit luonnollisina
- Erittäin hyvä kirkkaus (1000 cd/m²), kontrastisuhde 3000:1
- Ääri viivojen poisto parantaa harmaasävyjä matalissa kirkkausasetuksissa
- 3D-kampasuodatin erottelee värit ja luo veitsenterävän kuvan

Helppokäyttöinen

- Yhteensopiva HDTV-signaalin kanssa HDTV-sisällön näyttämistä varten
- Kiinteä SRS-äänivahvistin ja kiinteät kaiuttimet
- Hiljainen ja luotettava toiminta ilman tuuletinta

Pienemmät kokonaiskulut

- Kehittynyt kiinnipalamisen estotoiminto estää haamukuvien syntymisen

PHILIPS
sense and simplicity

Tekniset tiedot

Kuva/näyttö

- Paneelin koko: 46" / 117,8cm
- Kuvasuhde: 16:9
- Näytön resoluutio: wVGA (854 x 480 pikseliä)
- Kuvapistetiheys: 1 182 x 1 182 mm
- Kirkkaus: 1000 cd/m²
- Kontrastisuhte (tyypillinen): 3000:1
- Näyttövärit: 16,7 miljoonaa väriä
- Katselukulma: 160° (vaaka) / 160° (pysty)
- Vaakasuuuntainen skannaustaajuus: 30 - 91 kHz
- Pystysuuuntainen skannaustaajuus: 50 - 85 Hz
- Kuvanparannus: 3:2/2:2-liikemuunto, 3D-kampasuodatin, Ääri viivojen poisto, Kuva kuvassa -toiminto

tuettu näyttöresoluutio

Tietokoneformaati

Resoluutio	Virkistystaajuus
640 x 480	60, 72, 75, 85 Hz
720 x 400	70Hz
800 x 600	56, 60, 72, 75, 85 Hz
1 024 x 768	60, 70, 75, 85 Hz
1024 x 768	60 Hz
VGA 640 x 400:	85 Hz
MAC 640 x 480:	67 Hz
MAC 832 x 624:	75 Hz

Videoformaati

Resoluutio	Virkistystaajuus
480i	60 Hz
480p	60 Hz
576i	50 Hz
576p	50 Hz
720p	50, 60 Hz
1 080i	60 Hz
1 080i	50 Hz

Liitännät

- PC: 1 DVI-D, VGA-tulo D-Sub 15HD, 1 PC-äänitulo (3,5 mm)
- AV-luoliitännät: Komposiitti (CVBS) x 1, 1 komponenttiliitännät (YPbPr), 2 SCART-liitännät
- Äänitulo kaapeli: Analoginen äänilähtö v/o
- Videon äänitulo: ääniliitännät vasen/oikea (RCA x 2)
- Liittimiin tehdyt parannukset: Ulkoisten kaiutinten liitännät

Viritin/vastaanotto/signaalinsiirto

- TV-järjestelmä; televisio: PAL, PAL B/G, PAL D/K, PAL I, SECAM

Käytön mukavuus

- Kuva kuvassa -toiminto: Kaksi kuvaa (2 viritintä), Kuva kuvassa -toiminto, tuloliitännät, Kaksi ikkunaa
- Näyttöformaatin säätö: Mosaiikkinäyttö, Keskeytymätön zoomaus
- Käyttömukavuuden parannukset: Näyttö
- Teksti-tv: 200 sivua
- Näyttökielel: englanti, ranska, saksa, italia, espanja
- SRS-äänenkäsittely
- Kiinteä ääniratkaisu: Kiinteä vahvistin (2 x 10) ja kaiuttimet
- DPMS-virrnsäästöjärjestelmä
- Näytönsäästötoiminnot: Kokonaan valkoinen, kuvan kääntö, pikselien vaihto
- Sääntösten mukaiset hyväksynyt: CE-hyväksytty, FCC-B, UL, CSA

Virta

- Kulutus: 330 wattia (keskiarvo)
- Virtalähde: 100-240 VAC, 50/60 Hz
- Lepotila: Enintään viisi wattia

Mitat

- Mitat (ilman jalustaa) (L x K x S): 1 138 x 691 x 98 mm
- Paino: 37 kg
- Käyttölämpötila: 0°C - 40°C
- Suhteellinen kosteus: 20 - 80 %
- Käyttöikä, kun kirkkaus 50 %: 30 000 t

Lisätarvikkeet

- Mukana tulevat lisätarvikkeet: Pöytäjalusta, Kauko-ohjain, Akku, S-Video-johto, AV-johto, 3xRCA/3xRCA, Äänijohto, VGA-johto, Virtajohto
- Käyttöopas CD-levyllä
- Lisätarvikkeet: Kattokiinnitys, Joustava seinäkiinnitys, Kiinteä seinäkiinnitys, Kaiuttimet
- Käyttöopas: Eng, Ger, Fre, Spa, Ita

Sekalaista

- Näytön reunat: Hopea

Tärkeimmät ominaisuudet

Useita upotuskuvatiloja (PIP)

Useiden upotuskuvatilojen avulla voit katsoa kahta videolähdettä samanaikaisesti kuva kuvassa -muodossa, rinnakkain tai still-kuvina mosaiikkinäytössä.

Nopea väritoisto

Väritoisto on vaikeaa sekä NTSC- että EBU-väritilassa perinteisessä PDP-näytössä. Sisäänrakennettu 12-bitin nopea piiri tuottaa puhtaita ja täyteläisiä värejä sekä NTSC- että EBU-väritilassa

Erittäin kirkas ja teräväkontrastinen

Erittäin kirkkaasta ja teräväkontrastisesta kuvasta on erityisen paljon hyötyä julkisissa tiloissa, joissa valaistusolosuhteet vaihtelevat.

Ääri viivojen poisto

Perinteisten PDP-näyttöjen matalien harmaasävyjen yhteydessä näkyy usein ääri viivoja riittämättömän resoluution vuoksi. Uusi patentoitu tekniikka vähentää ääri viivojen muodostumista ja tuottaa entistä parempia ja tasaisempia liukusävyjä.

3D-kampasuodatin

3D-kampasuodatin erottelee kirkkaus- ja värisignaali tavallista paremmin 3D-ympäristössä ja poistaa katselua häiritsevät päällekkäisvärit, ristikkäisvalotukset ja reunavärinän aiheuttamat pisteääristymät. Digitaalinen 3D-kampasuodatin vertaa televisiokuvaa alueittain ja erottelee värit pikkutarkasti mustavalkoisista alueista. Lisäksi suodatin poistaa sekä vaaka- että pystysuunnassa väärityneet kuvapisteeet ja myös reunavärinän. Tuloksena on äärimmäisen terävä kuva.

Yhteensopiva HDTV-signaalin kanssa

Tämä näyttö pystyy ottamaan vastaan 1080i- ja 720p-HDTV-signaaleja ulkoisella HDTV-dekooderilla RGB- tai komponenttvideolähtöjen avulla

Kiinteä SRS-äänivahvistin

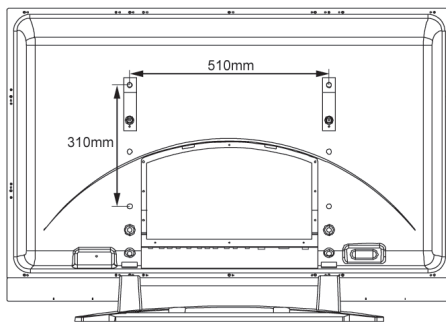
Sovelluksen äänenlaatua voidaan tarvittaessa parantaa tämän näytön SRS-äänenkäsittelyllä ja kiinteillä kaiuttimilla sekä liittämällä näyttöön tavallista suuremmat ulkoiset kaiuttimet

Ei tuuletinta

Tuulettimetön järjestelmä toimii hiljaisesti eikä kerää pölyä näytön sisälle. Laite toimii luotettavammin, kun se ei sisällä liikkuvia osia.

Kehittyneet kiinnipalamisen esto

Näytössä käytetään pikselin vaihdoksi kutsuttua suojaustoimintoa. Kun suojaus on käytössä, näytön kuva vaihtaa pikselien sijaintia ja estää siten haamukuvien syntyminen. Lisäksi käytössä on kiinnipalamisen kuvan palautustoiminto, jossa mallista riippuen haamukuvat poistetaan ajamalla näyttöön tietyn aikaa kokovalkoista signaalia tai kääntämällä kuvaa.



Julkaisupäivä 2007-11-09

Versio: 6.0

12 NC: 8639 000 16532
EAN: 87 10895 91744 5

© 2007 Koninklijke Philips Electronics N.V.
Kaikki oikeudet pidätetään.

Tiedot voivat muuttua ilman erillistä ilmoitusta.
Tavaramerkit ovat Koninklijke Philips Electronics N.V:n tai omistajiensa omaisuutta.

www.philips.com