



[www.philips.com/welcome](http://www.philips.com/welcome)

NO Brukerveiledning	1
Service og garantier	17
Feilsøking og OSS (ofte stilte spørsmål)	23

# Innhold

<b>1. Viktig .....</b>	<b>1</b>
1.1 Sikkerhetstiltak og vedlikehold .....	1
1.2 Symboler .....	2
1.3 Kasting av produktet og emballasjen .....	3
<b>2. Sette opp skjermen .....</b>	<b>4</b>
2.1 Installasjon .....	4
2.2 Betjene skjermen .....	6
2.3 Fjerne fotmontasjen for VESA- montasje .....	9
<b>3. Bildeoptimering .....</b>	<b>11</b>
3.1 SmartImage .....	11
3.2 SmartContrast .....	12
<b>4. Tekniske spesifikasjoner .....</b>	<b>13</b>
4.1 Oppløsning og forhåndsinnstilte moduser .....	15
<b>5. Strømstyring .....</b>	<b>16</b>
<b>6. Service og garantier .....</b>	<b>17</b>
6.1 Philips flatskjermpolicy ved defekte pixler .....	17
6.2 Service og garantier .....	19
<b>7. Feilsøking og OSS (ofte stilte spørsmål) .....</b>	<b>23</b>
7.1 Feilsøking .....	23
7.2 Generelle vanlige spørsmål .....	24

# 1. Viktig

Denne elektroniske brukerguiden er ment for alle som bruker Philips monitoren. Ta deg tid til å lese denne brukerveiledningen før du bruker skjermen. Den inneholder viktig informasjon og kommentarer om bruk av skjermen.

Philips-garantien gjelder under forutsetning av at produktet blir behandlet korrekt til tiltenkt bruk, i samsvar med bruksanvisningen og ved fremvisning av original faktura eller kvittering, som viser kjøpsdato, forhandlerens navn, modell og produksjonsnummeret av produktet.

## 1.1 Sikkerhetstiltak og vedlikehold

### Advarsler

Bruk av kontroller, innstillinger eller prosedyrer som ikke er spesifisert i denne dokumentasjonen kan føre til fare for støt og risiko for elektriske og/eller mekaniske skader.

Les og følg instruksjonene for oppkobling og bruk av dataskjermen:

#### Drift:

- Unngå at skjermen utsettes for direkte sollys, kraftige lamper og alle andre varmekilder. Langvarig eksponering for sterkt lys og varme kan føre til fargeforandringer og skade på skjermen.
- Fjern eventuelle gjenstander som kan falle ned i ventilasjonsåpninger eller som kan hindre kjøling av skjermens elektronikk.
- Ikke blokker ventilasjonsåpningene i kabinettet.
- Ved plassering av skjermen må man påse at nettstøpslet og stikkkontakten er lett tilgjengelige.
- Hvis du slår av skjermen ved å koble fra strømkabelen, må du vente i 6 sekunder før du kobler til strømkabelen for normal drift.
- Bruk kun en godkjent strømkabel levert av Philips. Hvis strømkabelen mangler må du ta kontakt med ditt lokale serviceverksted. (Se Kundeinformasjonssenter)

- Ikke utsett skjermen for kraftig vibrasjon eller sterke støt mens den er i bruk.
- Ikke bank på eller slipp skjermen under drift eller transport.

#### Vedlikehold

- For å unngå skade på skjermen må du ikke trykke hardt på LCD-skjermpanelet. Når du flytter skjermen, må du løfte den etter rammen; ikke løft skjermen ved å plassere hender eller fingre på LCD-skjermpanelet.
- Koble fra skjermen hvis du ikke skal bruke den på lang tid.
- Koble fra skjermen hvis du må rengjøre den med en fuktig klut. Du kan tørke av skjermen med en tørr klut når strømmen er av. Bruk aldri organiske oppløsninger, som alkohol eller ammoniakkbaserte væsker, til å rengjøre skjermen.
- For å unngå støt eller at settet blir permanent skadet, må ikke skjermen utsettes for støv, regn, vann eller svært fuktige omgivelser.
- Hvis skjermen din blir våt må du tørke av den med en tørr klut så raskt som mulig.
- Hvis fremmedlegemer eller væske kommer inn i skjermen må du slå av skjermen umiddelbart og trekke ut støpslet. Deretter fjerner du fremmedlegemet eller vannet og sender den til et serviceverksted.
- Ikke oppbevar eller bruk skjermen på steder som er utsatt for varme, direkte sollys eller ekstrem kulde.
- For at skjermen skal fungere best mulig og for at den skal vare så lenge som mulig, må du bruke den på et sted som oppfyller følgende krav til temperatur og fuktighet .
  - Temperatur: 0-40 °C (32-104 °F)
  - Fuktighet: 20-80 % relativ fuktighet
- VIKTIG: Aktiver alltid en bevegelig skjermesparer når du forlater skjermen. Aktiver alltid et program for periodevis skjermoppdatering hvis skjermen viser statisk innhold som ikke endres. Uforstyrret visning av stillbilder eller statiske bilder over

## 1. Viktig

en lengre periode vil forårsake "innbrente bildet", også kjent som "etterbilde" eller "spøkelsesbilde", på skjermen. "Innbrente bildet", "etterbilde", eller "spøkelsesbilde" er et velkjent fenomen innen LCD-panelteknologi. I de fleste tilfeller vil det "innbrente bildet" eller "etterbildet" eller "spøkelsesbildet" forsvinne gradvis over tid etter at strømmen har blitt slått av.

### **Advarsel**

Unnlattelse av å aktivere en skjermsparer, eller en periodisk skjermoppdatering kan det resultere i en alvorlig "Innbrente bildet" eller "etterbilde" eller "spøkelsesbilde". Symptomene vil ikke forsvinne og de kan heller ikke repareres. Skaden som nevnes over, dekkes ikke av garantien din.

### **Service**

- Kabinettdekslet må kun åpnes av kvalifisert servicepersonell.
- Kontakt ditt lokale servicesenter hvis du har behov for dokumentasjon og reparasjoner. (Vennligst se på kapittelet om "Forbrukerinformasjonssenter")
- For transportinformasjon vennligst se kapittelet "Tekniske spesifikasjoner".
- La ikke skjermen stå i en bil eller et bagasjerom som er utsatt for direkte sollys.

### **Merk**

Kontakt en servicetekniker hvis skjermen ikke fungerer som den skal, eller hvis du er usikker på hva du skal gjøre når driftsinstruksene som er gitt i denne håndboken er fulgt.

---

## 1.2 Symboler

Følgende avsnitt beskriver symbolene som er brukt i dette dokumentet.

### **Merknad, Forsiktig og Advarsel**

Gjennom denne bruksanvisningen kan tekstblokker være merket med et symbol samt være satt i halvfet eller kursiv skrift. Disse tekstblokkene inneholder merknader, informasjon og advarsler. De brukes på følgende måte:

### **Merk**

Dette symbolet angir viktig informasjon og tips som gjør at du får mer nytte av datasystemet ditt.

### **Forsiktig**

Dette symbolet angir informasjon som forteller deg hvordan du kan unngå mulig skade på maskinvaren eller tap av data.

### **Advarsel**

Dette symbolet angir hvordan du kan unngå problemer som kan forårsake personskade.

Noen advarsler kan også være satt i andre formater og ikke være fulgt av et symbol. Disse advarslene er oppgitt fordi lover eller forskrifter pålegger oss å ha det med.

## 1.3 Kasting av produktet og emballasjen

### Håndtering av elektrisk og elektronisk avfall- HEEA



This marking on the product or on its packaging illustrates that, under European Directive 2012/19/EU governing used electrical and electronic appliances, this product may not be disposed of with normal household waste. You are responsible for disposal of this equipment through a designated waste electrical and electronic equipment collection. To determine the locations for dropping off such waste electrical and electronic, contact your local government office, the waste disposal organization that serves your household or the store at which you purchased the product.

Your new monitor contains materials that can be recycled and reused. Specialized companies can recycle your product to increase the amount of reusable materials and to minimize the amount to be disposed of.

All redundant packing material has been omitted. We have done our utmost to make the packaging easily separable into mono materials.

Please find out about the local regulations on how to dispose of your old monitor and packing from your sales representative.

### Taking back/Recycling Information for Customers

Philips establishes technically and economically viable objectives to optimize the environmental performance of the organization's product, service and activities.

From the planning, design and production stages, Philips emphasizes the important of making products that can easily be recycled. At Philips, end-of-life management primarily entails participation in national take-back initiatives and recycling programs whenever possible, preferably in cooperation with competitors, which recycle all materials (products and related packaging material) in accordance with all Environmental Laws and taking back program with the contractor company.

Your display is manufactured with high quality materials and components which can be recycled and reused.

To learn more about our recycling program please visit

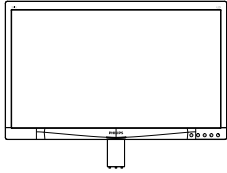
<http://www.philips.com/a-w/about/sustainability.html>

## 2. Sette opp skjermen

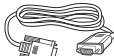
### 2.1 Installasjon

#### 1 Innholdet i pakken

241S4L



\* CD

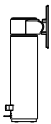
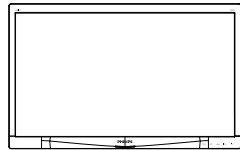


\* VGA



\* DVI

241S4LC



\* CD



\* VGA



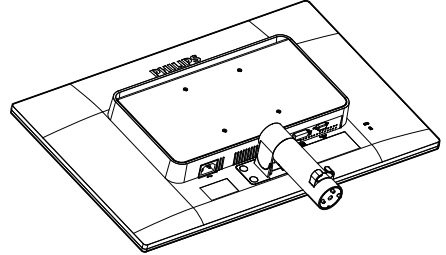
\* DVI

\*Forskjellig fra land til land.

#### 2 Installere foten

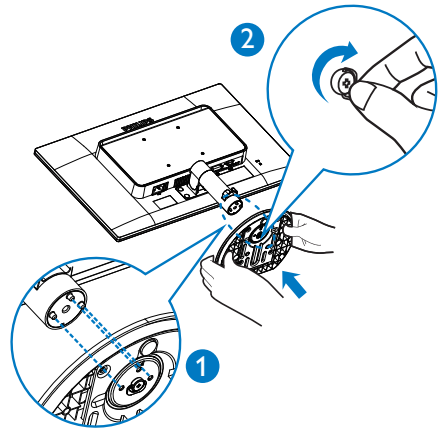
241S4L

1. Plasser skjermen med skjermpanelet ned på en jevn overflate. Vær oppmerksom så skjermen ikke blir ripet eller skadet.



2. Hold foten med begge hender:

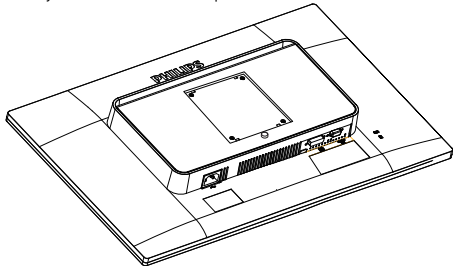
- (1) Fest sokkelen forsiktig til søylen til de tre lededinnene hviler i posisjons hullene.
- (2) Bruk fingrene til å stramme skruen på bunnen av sokkelen, og fest sokkelen stramt til søylen.



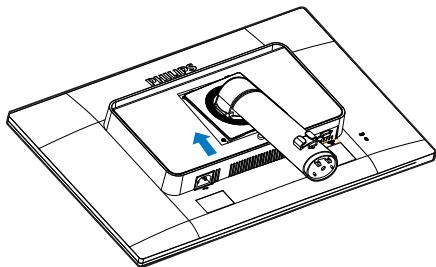
## 2. Sette opp skjermen

### 241S4LC

1. Plasser skjermen med skjermpanelet ned på en jevn overflate. Vær oppmerksom så skjermen ikke blir ripet eller skadet.

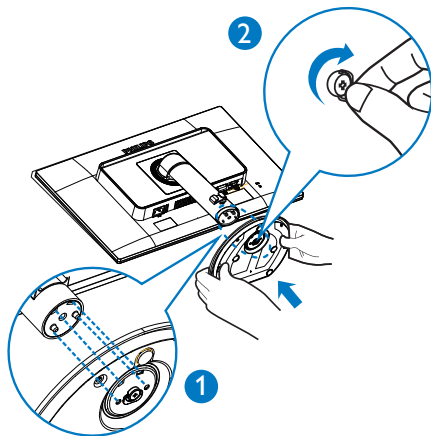


2. Smekk inn sokkelen i VESA-monteringsområdet.



3. Hold foten med begge hender:

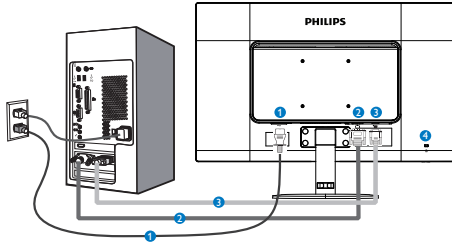
- (1) Fest sokkelen forsiktig til søylen til de tre ledepinnene hviler i posisjonshullene.
- (2) Bruk fingrene til å stramme skruen på bunnen av sokkelen, og fest sokkelen stramt til søylen.



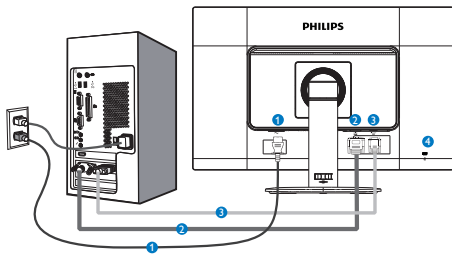
## 2. Sette opp skjermen

### 3 Koble til PC-en

#### 241S4L



#### 241S4LC



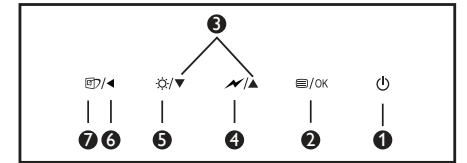
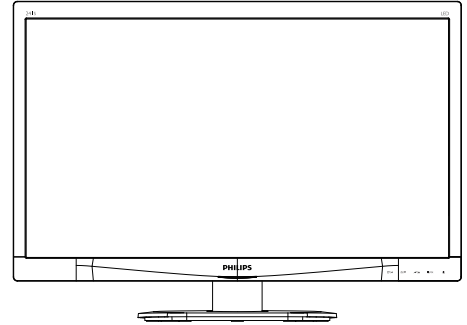
- 1 Strømingang
- 2 DVI-inngang
- 3 VGA-inngang
- 4 Kensington antityverilås

#### Koble til PC

1. Koble strømledningen til baksiden av monitoren.
2. Slå av datamaskinen og trekk ut strømledningen.
3. Koble skjermens signalkabel til videokoblingen bak på datamaskinen.
4. Plugg datamaskinens og skjermens strømledninger i en stikkontakt.
5. Slå på datamaskinen og skjermen. Hvis skjermen viser et bilde, er installeringen fullført.

## 2.2 Betjene skjermen

### 1 Beskrivelse av kontrollknappene



1		Skru strømmen til skjermen PÅ eller AV.
2		Tilgang til skjermmenyen. Bekrefte OSD-justeringen.
3		Juster OSD-menyen.
4		Velge kontrollnivået for SmartPower.
5		Justere lysstyrkenivået.
6		Gå tilbake til forrige OSD-nivå.
7		SmartImage-hurtigtast. Det er 6 moduser å velge mellom: Office (Kontor), Photo (Foto), Movie (Film), Game (Spill), Economy (Økonomisk), Off (Av).



## 2. Sette opp skjermen

### 2 Beskrivelse av skjermmenyen

#### Hva er On-Screen Display (OSD)?

Skjermmeny (OSD) er en funksjon som finnes i alle LCD-skjermer fra Philips. Her kan man justere skjermytelsen eller velge skjermfunksjoner direkte fra et skjermbasert instruksjonsvindu. Et brukervennlig skjermbasert skjermgrensesnitt vises som nedenfor :



#### Grunnleggende og enkel instruksjon om kontrolltastene

I skjermmenyen som vises ovenfor, kan du trykke på ▼▲-knappene foran på skjermen for å flytte markøren, og trykke på OK-knappen for å bekrefte valget eller endringen.

#### OSD-menyen

Nedenfor finner du en oversikt over strukturen i skjermmenyen. Denne kan du bruke som referanse når du foretar de forskjellige justeringene.

Main menu	Sub menu
Input	VGA DVI
Picture	Picture Format — Wide Screen, 4:3 Brightness — 0-100 Contrast — 0-100 SmartContrast — Off, On Gamma — 1.8, 2.0, 2.2, 2.4, 2.6
Color	Color Temperature — 5000K, 6500K, 7500K, 8200K, 9300K, 11500K sRGB User Define — Red: 0-100 Green: 0-100 Blue: 0-100
Language	English, Español, Français, Deutsch, Italiano, Português, Русский, 简体中文, Türkçe, Nederlands, Svenska, Suomi, Polski, Čeština, 한국어, 日本語, Magyar, Українська, Português do Brazil, Ελληνική (προαιρετικός), 繁體中文
OSD Settings	Horizontal — 0-100 Vertical — 0-100 Transparency — Off, 1, 2, 3, 4 OSD Time Out — 5s, 10s, 20s, 30s, 60s
Setup	Auto Power LED — 0, 1, 2, 3, 4 H.Position — 0-100 V.Position — 0-100 Phase — 0-100 Clock — 0-100 Resolution Notification — On, Off Reset — Yes, No Information

## 2. Sette opp skjermen

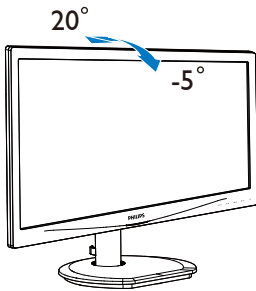
### 3 Anmerkning om oppløsning

Monitoren fungerer best med opprinnelig oppløsning 1920 × 1080 @ 60 Hz. Når monitoren er påkoblet med en annen oppløsning, vil følgende advarsel vises på skjermen. Use 1920 × 1080 @ 60 Hz for best results. (Bruk 1920 × 1080 @ 60 Hz for best resultat).

Visning av advarsel for opprinnelig skjermopløsning kan slås av fra Oppsett i OSD (On Screen Display)-menyen.

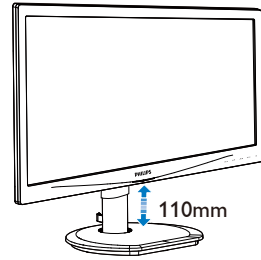
### 4 Fysisk funksjon

#### Helning



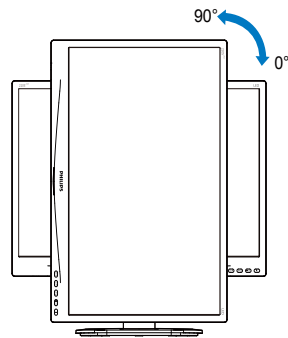
(241S4L/241S4LC)

#### Høydejustering



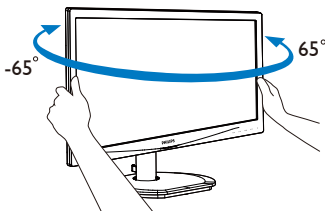
(241S4LC)

#### Pivot



(241S4LC)

#### Sving



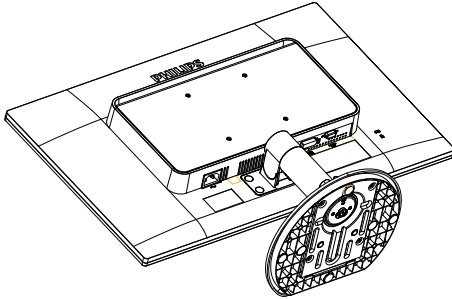
(241S4LC)

## 2.3 Fjerne fotmontasjen for VESA-montasje

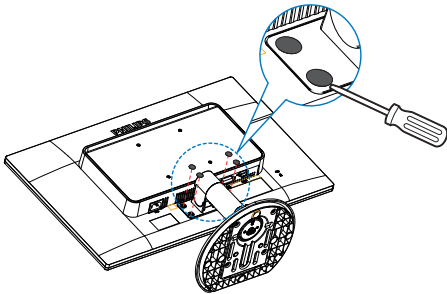
Før du starter demontering av stativet, følg instruksene under for å unngå enhver skade på skjermen eller personskaade.

### 241S4L

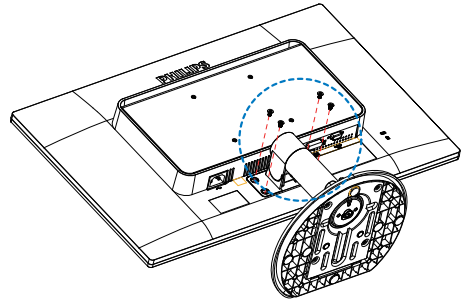
1. Plasser skjermen med skjermpanelet ned på en jevn overflate. Vær oppmerksom så skjermen ikke blir ripet eller skadet.



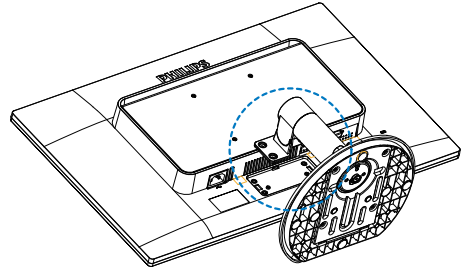
2. Bruk en flat skrutrekker til å fjerne fire plastpropper fra hengseldekslet.



3. Fjern skruene fra hengseldekslet.

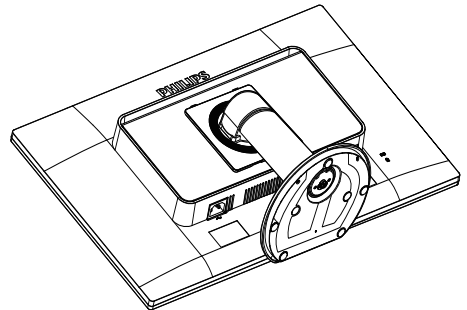


4. Fjern fotmontasjen.



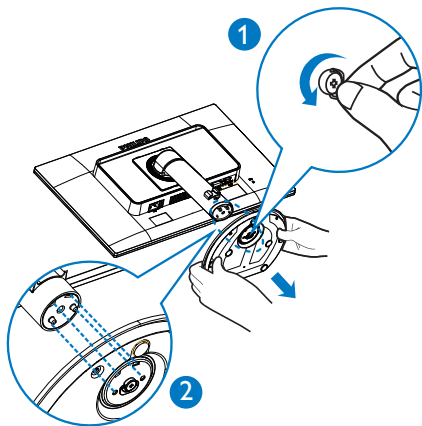
### 241S4LC

1. Plasser skjermen med skjermpanelet ned på en jevn overflate. Vær oppmerksom så skjermen ikke blir ripet eller skadet.

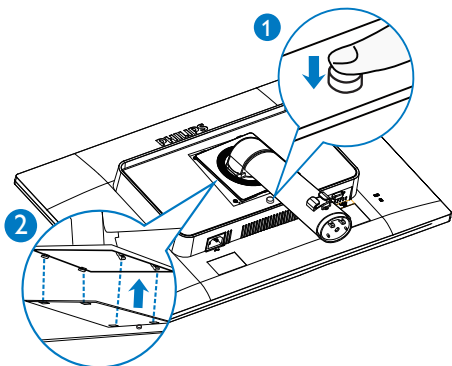


## 2. Sette opp skjermen

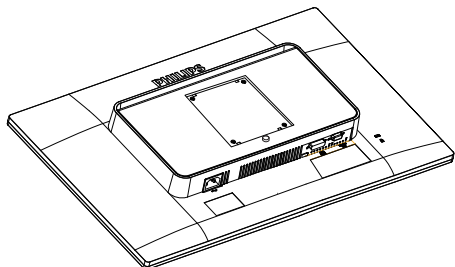
2. Fjern skruene fra hengseldekslet.



3. Vipp sokkelen samtidig med at utløserknappen trykkes, og skyv den ut.

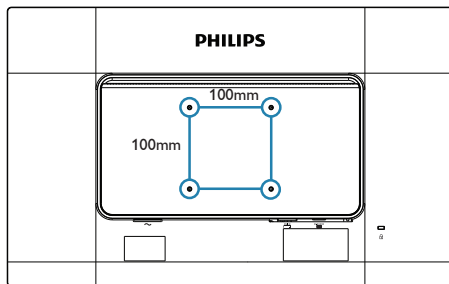


4. Fjern fotmontasjen.



## Merk

Denne skjermen kan brukes med en 100mm x 100mm VESA-kompatibel monteringsenhet.



## 3. Bildeoptimering

### 3.1 SmartImage

#### 1 Hva er det?

SmartImage gir deg forhåndsinnstillinger som optimerer visningen av ulike typer innhold, og dynamisk justering av lysstyrke, kontrast, farge og skarphet i sanntid. Uansett om du arbeider med tekstprogrammer, viser bilder eller ser på video, gir Philips SmartImage flott optimert skjermytelse.

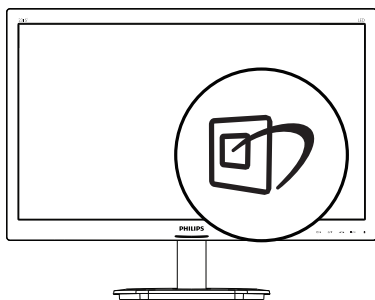
#### 2 Hvorfor trenger jeg det?


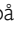

Du vil ha en skjerm som gir den beste visningen av alt favorittinnholdet ditt. SmartImage-programvaren justerer automatisk lysstyrke, kontrast, farge og skarphet i sanntid for å gi deg en bedre seeropplevelse med skjermen.

#### 3 Hvordan virker det?

SmartImage er en eksklusiv og nyskapende teknologi fra Philips som analyserer innholdet som vises på skjermen. Basert på et scenario som du velger, gir SmartImage en dynamisk forbedring av kontrast, fargenes metningsgrad og bildeskarpheit slik at du får den beste skjermytelsen - alt i sanntid ved å trykke på en enkelt knapp.

#### 4 Hvordan aktiverer jeg SmartImage?



1. Trykk på  for å åpne SmartImage-skjermmenyen.
2. Fortsett å trykke på   for å bytte mellom Office (Kontor), Photo (Fotografi),

Movie (Film), Game (Spill), Economy (Økonomi) og Off (Av).

3. SmartImage-skjermmenyen blir værende på skjermen i 5 sekunder, eller du kan trykke på "OK" for å bekrefte.

Du kan velge mellom seks innstillinger: Office (Kontor), Photo (Foto), Movie (Film), Game (Spill), Economy (Økonomisk) og Off (Av).



- **Office (Kontor):** Gir bedre tekstkvalitet og demper lysstyrken slik at lesbarheten blir bedre og øynene anstreges mindre. Denne modusen gir mye større lesbarhet og produktivitet når du arbeider med regneark, PDF-filer, skannede artikler eller andre generelle kontorprogrammer.
- **Photo (Fotografi):** Denne innstillingen kombinerer fargemetning, dynamisk kontrast og større skarphet for å vise fotografier og andre bilder med enestående klarhet og livaktige farger – helt uten artefakter og blasse farger.
- **Movie (Film):** Større lystetthet, dypere fargemetning, dynamisk kontrast og krystallklar skarphet gjør at alle detaljer i mørke områder av bildet vises, samtidig som fargene ikke blir utvasket i de lysere delene av skjermen. Slik blir videobildet dynamisk og naturlig.
- **Game (Spill):** Denne innstillingen gir den beste spillopplevelsen gjennom å aktivere overdrivekreften for å gi bedre responstid, gjøre kantene på bevegelige gjenstander mindre uklare og gi bedre kontrast i mørke og lyse bilder.

- **Economy (Økonomisk):** I denne innstillingen justeres lysstyrke, kontrast og baklys slik at Office-programvare som brukes i hverdagen vises riktig, samtidig som strømforbruket holdes nede.
- **Off (Av):** SmartImage gjør ingen forbedringer.

---

## 3.2 SmartContrast

### 1 Hva er det?

Unik teknologi som analyserer innholdet på skjermen på en dynamisk måte og automatisk stiller inn optimal kontrastrate for å gi størst mulig klarhet og en behagelig seeropplevelse. Baklyset blir sterkere når bildene er klare, skarpe og lyse, og baklyset blir svakere når det vises bilder med mørk bakgrunn.

### 2 Hvorfor trenger jeg det?

Du vil ha den beste visuelle klarheten og visningskomforten for alle typer innhold. SmartContrast kontrollerer kontrasten og justerer bakgrunnslyset dynamisk for å gi klare, skarpe og lyse spill- og videobilder, eller vise klar tekst som er enkel å lese for kontorarbeid. Gjennom å redusere skjermens strømforbruk sparer du energikostnader og forlenger skjermens levetid.

### 3 Hvordan virker det?

Når du aktiverer SmartContrast, analyseres innholdet som vises i sanntid, og fargene og intensiteten i bakgrunnslyset justeres. Denne funksjonen vil dynamisk forbedre kontrasten for en flott underholdningsopplevelse når du ser på videoer eller spiller spill.

## 4. Tekniske spesifikasjoner

Bilde/Skjerm			
Type skjerm	LCD		
Baklys	LED		
Skjermstørrelse	24" W (61cm bredformat)		
Bildesideforhold	16:9		
Punktavstand	0,276 x 0,276 mm		
SmartContrast	20.000.000:1		
Optimal oppløsning	1920 x 1080 @ 60 Hz		
Betraktingsvinkel	170° (H) / 160° (V) @ C/R > 10		
Skjermfarger	16,7 M		
Vertikal oppdateringsfrekvens	56 Hz - 76 Hz		
Horisontal frekvens	30 kHz - 83 kHz		
sRGB	JA		
Tilkobling			
Signalinnganger	DVI (digital),VGA (analog)		
Inndatasignal	Separat synkronisering, synkronisering på grønn		
Innretninger			
Brukerinnretninger			
OSD-språk	Engelsk, Tysk, Spansk, Fransk, Italiensk, Ungarsk, Nederlandsk, Portugisisk, Portugisisk (Brasil), Polsk, Russisk, Svensk, Finsk, Tyrkisk, Tsjekkisk, Ukrainsk, Forenklet kinesisk, Japansk, Koreansk, Gresk, Tradisjonell kinesisk		
Andre innretninger	Kensington-lås		
Plug and play-kompatibilitet	DDC/CI, sRGB, Windows 8/7/Vista/XP, Mac OSX, Linux		
Stativ			
Helning	-5 / +20		
Sving (241S4LC)	-65/+65		
Høydejustering (241S4LC)	110mm		
Pivotjustering (241S4LC)	90°		
Strøm			
Forbruk	Inngangsspenning på 100V vekselstrøm , 50 Hz	Inngangsspenning på 115V vekselstrøm , 60 Hz	Inngangsspenning på 230V vekselstrøm , 50 Hz
Normal drift	25,1 W (typ.)	25,2 W (typ.)	25,3 W (typ.)
Innsoving (ventemodus)	<0,3 W (typ.)	<0,3 W (typ.)	<0,3 W (typ.)
Av	<0,3 W (typ.)	<0,3 W (typ.)	<0,3 W (typ.)
Varmetap*	Inngangsspenning på 100V vekselstrøm , 50 Hz	Inngangsspenning på 115V vekselstrøm , 60 Hz	Inngangsspenning på 230V vekselstrøm , 50 Hz
Normal bruk	85,7 BTU/hr (typ.)	86,0 BTU/hr (typ.)	86,4 BTU/hr (typ.)

#### 4. Tekniske spesifikasjoner

Innsøving (ventemodus)	<1,02 BTU/t (typ.)	<1,02 BTU/t (typ.)	<1,02 BTU/t (typ.)
Av	<1,02 BTU/t (typ.)	<1,02 BTU/t (typ.)	<1,02 BTU/t (typ.)
På-modus (ØKO-modus)	10,7 W (typ.)		
Strømlampe	På-modus: Hvit, hvile-/ventemodus: Hvit (blinker)		
Strømforsyning	Innebygd, 100–240 V vekselstrøm, 50–60 Hz		

<b>Mål</b>	
Produkt med stativ (BxHxD)	565 x 442 x 207 mm(241S4L)
	565 x 404 x 227 mm(241S4LC)
Produkt uten stativ (BxHxD)	565 x 353 x 61 mm
<b>Vekt</b>	
Produkt med stativ	4,1 kg (241S4L)
	5,3 kg (241S4LC)
Produkt uten stativ	3,4 kg
Produkt med emballasje	5,74 kg (241S4L)
	7,1 kg (241S4LC)
<b>Driftsbetingelser</b>	
Spennvidde i temperatur (i drift)	0°C til 40°C
Temperaturområde (Ikke i drift)	-20°C til 60°C
Relativ fuktighet	20% til 80%
<b>Miljøaspekter</b>	
RoHS	JA
EPEAT	JA (Se notat 1 for mer informasjon)
Emballasje	100 % gjenvinnbar
Spesifikke stoffer	100 % PVC BFR-fritt kabinett
EnergyStar	JA
<b>Overholdelse og standarder</b>	
Godkjent ifølge reguleringer	CE-merke, FCC klasse B, SEMKO, BSMI, TCO-sertifikat, TUV-GS, TUV-ERGO, ETL, CU, EPA, PSB, UKRAINIAN, RCM, CCC, CECP, CEL, WEEE
<b>Kabinett</b>	
Farge	Svart/Sølv
Fullfør	Tekstur

#### Merk

1. EPEAT-vurdering er kun gyldig der Philips registrerer produktet. Gå til [www.epeat.net](http://www.epeat.net) for å se registreringsstatus i landet der du bor.
2. Disse dataene kan endres uten forvarsel. Gå til [www.philips.com/support](http://www.philips.com/support) for å laste ned den siste versjonen av heftet.



## 4.1 Oppløsning og forhåndsinnstilte moduser

### 1 Maksimal oppløsning

1920 × 1080 @ 60 Hz (analog inngang)

1920 × 1080 @ 60 Hz (digital inngang)

### 2 Anbefalt oppløsning

1920 × 1080 @ 60 Hz (digital inngang)

Horisontal frekvens (kHz)	Oppløsning	Vertikal frekvens (Hz)
31,47	720 × 400	70,09
31,47	640 × 480	59,94
35,00	640 × 480	66,67
37,86	640 × 480	72,81
37,50	640 × 480	75,00
37,88	800 × 600	60,32
46,88	800 × 600	75,00
48,36	1024 × 768	60,00
60,02	1024 × 768	75,03
44,77	1280 × 720	59,86
63,89	1280 × 1024	60,02
79,98	1280 × 1024	75,03
55,94	1440 × 900	59,89
70,64	1440 × 900	74,98
65,29	1680 × 1050	59,95
67,50	1920 × 1080	60,00

### Merk

Vær oppmerksom på at skjermen fungerer best med den opprinnelige oppløsningen 1920 × 1080 @ 60 Hz. For beste skjermkvalitet bør du følge disse anbefalingene om oppløsning.

## 5. Strømstyring

Hvis du har videokort eller programvare som overholder VESA DPM, kan skjermen automatisk redusere strømforbruket når den ikke er i bruk. Hvis inndata fra et tastatur, en mus eller en annen inndataenhet blir registrert, vil skjermen "våkne" automatisk. I den følgende tabellen vises denne automatiske strømsparingsfunksjonens strømforbruk og signaler:

Strømstyringsdefinisjoner					
VESA-modus	Video	Horisontal synkronisering	Vertikal synkronisering	Strøm brukt	LED-farge
Aktiv	PÅ	Ja	Ja	25,2 W (typ.) 30,5 W (maks.)	Hvit
Innsøving (ventemodus)	AV	Nei	Nei	0,3 W (typ.)	Hvit (blink)
Avskrudd	AV	-	-	0,3 W (typ.)	AV

Følgende oppsett brukes til å måle strømforbruket til denne skjermen.

- Opprinnelig oppløsning: 1920 x 1080
- Kontrast: 50%
- Lysstyrke: 100%
- Fargetemperatur: 6500 K med fullstendig hvitmønster

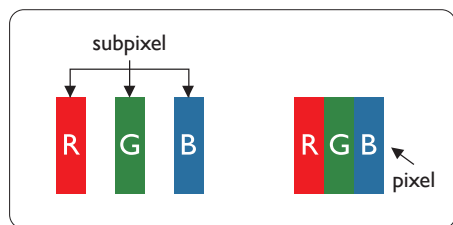
### Merk

Disse dataene kan endres uten forvarsel.

## 6. Service og garantier

### 6.1 Philips flatskjermpolicy ved defekte pixler

Philips streber etter å levere produkter av høyeste kvalitet. Vi bruker noen av industriens mest avanserte produksjonsprosesser og vi praktiserer streng kvalitetskontroll. Det er imidlertid ikke alltid til å unngå at det finnes defekte piksler i TFT-flatskjermer. Ingen produsent kan garantere at alle paneler er uten feil på piksler, men Philips garanterer at enhver skjerm med uakseptabelt mange defekter repareres eller byttes ut under garantien. Dette avsnittet forklarer de forskjellige typene av pikseldefekter, og definerer et akseptabelt defektnivå for hver type. For at reparasjon eller et nytt produkt skal dekkes av garantien, må antallet defekte piksler på en TFT-skjerm overstige disse nivåene. For eksempel kan ikke mer enn 0,0004 % av subpiksene på en skjerm være defekte. Videre setter Philips enda høyere kvalitetsstandarder for enkelte typer eller kombinasjoner av pikseldefekter som er lettere å legge merke til enn andre. Dette gjelder over hele verden.



#### Piksler og underpiksler

En piksel, eller et bildeelement, er sammensatt av tre underpiksler i primærfargene rød, grønn og blå. Mange piksler utgjør til sammen et bilde. Når alle underpiksene i en piksel er belyst, vil de tre fargede underpiksene sammen opptre som en enkelt hvit piksel. Når alle er mørke, vil de tre fargede underpiksene sammen opptre som en enkelt svart piksel. Andre kombinasjoner

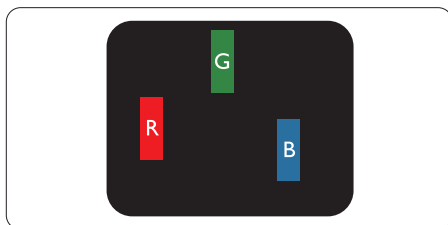
av belyste og mørke underpiksler opptrer som enkelte piksler med andre farger:

#### Typen av feil på piksler

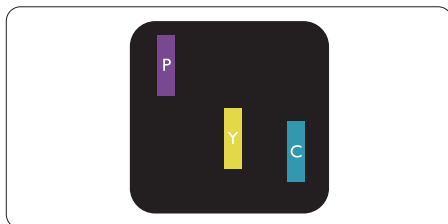
Feil på piksler og underpiksler vises på skjermen på forskjellige måter. Det er to kategorier av pikseldefekter og flere typer underpikseldefekter innenfor hver kategori.

#### Lyst punkt-feil

Lyst punkt-feil vises som piksler eller underpiksler som alltid er "på" eller lyser. Et lyst punkt er en underpiksel som stikker seg ut når skjermen viser et mørkt mønster. Det finnes flere typer av lyst punkt-feil.

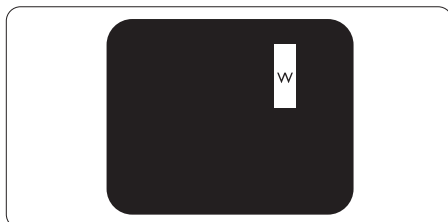


En belyst rød, grønn eller blå underpiksel.



To tilstøtende belyste underpiksler:

- Rød + Blå = Fiolett
- Rød + Grønn = Gul
- Grønn + Blå = Blågrønn



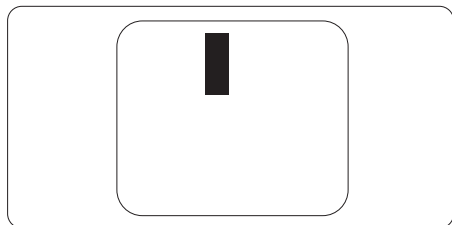
Tre tilstøtende belyste underpiksler (en hvit piksel).

**Note**

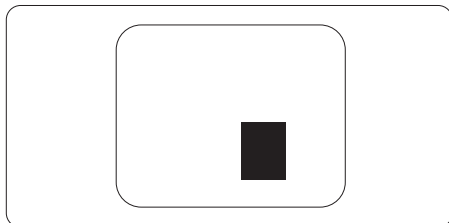
Et rødt eller blått lyst punkt er mer enn 50 prosent lysere enn omkringliggende punkter; et grønt lyst punkt er 30 prosent lysere enn omkringliggende punkter.

**Svart punkt-feil**

Svart punkt-feil vises som piksler eller underpiksler som alltid er "av". Et svart punkt er en underpiksel som vises på skjermen når skjermen viser et lyst mønster. Det finnes flere typer svart punkt-feil.

**Nærhet mellom pikseldefekter**

Ettersom piksel- og underpikseldefekter som ligger nær hverandre og er av samme type kan være lettere å få øye på, spesifiserer Philips også toleransegrensen for nærhet mellom pikseldefekter.

**Toleranse for pikseldefekter**

For at garantien skal dekke reparasjon eller et nytt produkt på grunn av ødelagte bildepunkter i løpet av garantiperioden, må antallet defekte bildepunkter i en TFT-flatskjerm fra Philips overskride antallet som oppgis i følgende oversikter:

LYST PUNKT-FEIL	AKSEPTABELT NIVÅ
1 belyst underpiksel	3
2 tilstøtende belyste underpiksler	1
3 tilstøtende belyste underpiksler (én hvit piksel)	0
Avstand mellom to lyst punkt-defekter*	>15 mm
Totalt antall lyst punkt-defekter av alle typer	3
SVART PUNKT-FEIL	AKSEPTABELT NIVÅ
1 mørk underpiksel	5 eller færre
2 tilstøtende mørke underpiksler	2 eller færre
3 tilstøtende mørke underpiksler	0
Avstand mellom to svart punkt-defekter*	>15 mm
Totalt antall svart punkt-defekter av alle typer	5 eller færre
TOTALT ANTALL PUNKTDEFEKTER	AKSEPTABELT NIVÅ
Totalt antall lyst- eller svart punkt-defekter av alle typer	5 eller færre

**Note**

- 1 eller 2 tilstøtende underpikseldefekter = 1 punktdefekt

## 6.2 Service og garantier

Du kan få informasjon om garantidekning og ytterligere krav om støtte som gjelder for ditt område ved å besøke [www.philips.com/support](http://www.philips.com/support) eller ved å ta kontakt med ditt lokale Philips-kundesenter.

For garantiperioden kan du se Garantierklæringen i Håndboken med viktig informasjon.

Hvis du ønsker å utvide den generelle garantiperioden, kan du kjøpe en utvidet garantiservicepakke via vårt sertifiserte servicesenter:

Hvis du vil benytte deg av denne tjenesten, må du huske å kjøpe tjenesten innen 30 kalenderdager etter den opprinnelige kjøpsdatoen. Under den utvidede garantiperioden inkluderer tjenesten henting, reparasjon og retur, men brukeren vil være ansvarlig for alle påløpte kostnader.

Hvis den sertifiserte servicepartneren ikke kan utføre de nødvendige reparasjonene under den tilbudte utvidede garantipakken, vil vi finne alternative løsninger for deg, hvis det er mulig, opp til den utvidede garantiperioden du har kjøpt.

Ta kontakt med være Philips kundeservicerepresentant eller det lokale kontaktsenteret (kundestøttenummeret) for mer informasjon.

Philips kundestøttenummer står nedenfor:

• Lokal standard garantiperiode	• Utvidet garantiperiode	• Samlet garantiperiode
• Avhenger av ulike regioner	• + 1 år	• Lokal standard garantiperiode +1
	• + 2 år	• Lokal standard garantiperiode +2
	• + 3 år	• Lokal standard garantiperiode +3

\*\*Dokumentasjon for opprinnelig kjøp og kjøp av utvidet garantiservice kreves.

### Kontaktinformasjon for vesteuropeiske land:

Land	CSP	Hjelpelinje	Pris	Åpningstider
Austria	RTS	+43 0810 000206	€ 0.07	Mon to Fri : 9am - 6pm
Belgium	Ecare	+32 078 250851	€ 0.06	Mon to Fri : 9am - 6pm
Cyprus	Alman	800 92 256	Free of charge	Mon to Fri : 9am - 6pm
Denmark	Infocare	+45 3525 8761	Local call tariff	Mon to Fri : 9am - 6pm
Finland	Infocare	+358 09 2290 1908	Local call tariff	Mon to Fri : 9am - 6pm
France	Mainteq	+33 082161 1658	€ 0.09	Mon to Fri : 9am - 6pm
Germany	RTS	+49 01803 386 853	€ 0.09	Mon to Fri : 9am - 6pm
Greece	Alman	+30 00800 3122 1223	Free of charge	Mon to Fri : 9am - 6pm
Ireland	Celestica	+353 01 601 1161	Local call tariff	Mon to Fri : 8am - 5pm
Italy	Anovo Italy	+39 840 320 041	€ 0.08	Mon to Fri : 9am - 6pm
Luxembourg	Ecare	+352 26 84 30 00	Local call tariff	Mon to Fri : 9am - 6pm
Netherlands	Ecare	+31 0900 0400 063	€ 0.10	Mon to Fri : 9am - 6pm
Norway	Infocare	+47 2270 8250	Local call tariff	Mon to Fri : 9am - 6pm

## 6. Service og garantier

Poland	MSI	+48 0223491505	Local call tariff	Mon to Fri : 9am - 6pm
Portugal	Mainteq	800 780 902	Free of charge	Mon to Fri : 8am - 5pm
Spain	Mainteq	+34 902 888 785	€ 0.10	Mon to Fri : 9am - 6pm
Sweden	Infocare	+46 08 632 0016	Local call tariff	Mon to Fri : 9am - 6pm
Switzerland	ANOVO CH	+41 02 2310 2116	Local call tariff	Mon to Fri : 9am - 6pm
United Kingdom	Celestica	+44 0207 949 0069	Local call tariff	Mon to Fri : 8am - 5pm

### Kontaktinformasjon for Kina:

Land	Sentral	Nummer til kundestøtte
China	PCCW Limited	4008 800 008

### Kontaktinformasjon for NORD-AMERIKA:

Land	Sentral	Nummer til kundestøtte
U.S.A.	EPI-e-center	(877) 835-1838
Canada	EPI-e-center	(800) 479-6696

### Kontaktinformasjon for SENTRAL- OG ØST-EUROPA-området:

Land	Sentral	CSP	Nummer til kundestøtte
Belarus	NA	IBA	+375 17 217 3386 +375 17 217 3389
Bulgaria	NA	LAN Service	+359 2 960 2360
Croatia	NA	MR Service Ltd	+385 (01) 640 1111
Czech Rep.	NA	Asupport	420 272 188 300
Estonia	NA	FUJITSU	+372 6519900(General) +372 6519972(workshop)
Georgia	NA	Esabi	+995 322 91 34 71
Hungary	NA	Profi Service	+36 1 814 8080(General) +36 1814 8565(For AOC&Philips only)
Kazakhstan	NA	Classic Service I.l.c.	+7 727 3097515
Latvia	NA	ServiceNet LV	+371 67460399 +371 27260399
Lithuania	NA	UAB Servicenet	+370 37 400160(general) +370 7400088 (for Philips)
Macedonia	NA	AMC	+389 2 3125097
Moldova	NA	Comel	+37322224035
Romania	NA	Skin	+40 21 2101969

## 6. Service og garantier

Russia	NA	CPS	+7 (495) 645 6746
Serbia&Montenegro	NA	Kim Tec d.o.o.	+381 11 20 70 684
Slovakia	NA	Datalan Service	+421 2 49207155
Slovenia	NA	PC H.and	+386 1 530 08 24
the republic of Belarus	NA	ServiceBy	+ 375 17 284 0203
Turkey	NA	Tecpro	+90 212 444 4 832
Ukraine	NA	Topaz	+38044 525 64 95
Ukraine	NA	Comel	+380 5627444225

### Kontaktinformasjon for MELLOM-AMERIKA:

Land	Sentral	Nummer til kundestøtte
Brazil	Vermont	0800-7254101
Argentina		0800 3330 856

### Kontaktinformasjon for APMEA-regionen:

Land	ASP	Nummer til kundestøtte	Åpningstider
Australia	AGOS NETWORK PTY LTD	1300 360 386	Mon.~Fri. 9:00am-5:30pm
New Zealand	Visual Group Ltd.	0800 657447	Mon.~Fri. 8:30am-5:30pm
Hong Kong Macau	Company: Smart Pixels Technology Ltd.	Hong Kong: Tel: +852 2619 9639 Macau:Tel: (853)-0800-987	Mon.~Fri. 9:00am-6:00pm Sat. 9:00am-1:00pm
India	REDINGTON INDIA LTD	Tel: 1 800 425 6396 SMS: PHILIPS to 56677	Mon.~Fri. 9:00am-5:30pm
Indonesia	PT. CORMIC SERVISINDO PERKASA	+62-21-4080-9086 (Customer Hotline) +62-8888-01-9086 (Customer Hotline)	Mon.~Thu. 08:30-12:00; 13:00-17:30 Fri. 08:30-11:30; 13:00-17:30
Korea	Alphascan Displays, Inc	1661-5003	Mon.~Fri. 9:00am-5:30pm Sat. 9:00am-1:00pm
Malaysia	R-Logic Sdn Bhd	+603 5102 3336	Mon.~Fri. 8:15am-5:00pm Sat. 8:30am-12:30am
Pakistan	TVONICS Pakistan	+92-213-6030100	Sun.~Thu. 10:00am-6:00pm
Singapore	Philips Singapore Pte Ltd (Philips Consumer Care Center)	(65) 6882 3966	Mon.~Fri. 9:00am-6:00pm Sat. 9:00am-1:00pm
Taiwan	FETEC.CO	0800-231-099	Mon.~Fri. 09:00 - 18:00
Thailand	Axis Computer System Co., Ltd.	(662) 934-5498	Mon.~Fri. 8:30am~05:30pm
South Africa	Computer Repair Technologies	011 262 3586	Mon.~Fri. 8:00am~05:00pm
Israel	Eastronics LTD	1-800-567000	Sun.~Thu. 08:00-18:00

## 6. Service og garantier

Vietnam	FPT Service Informatic Company Ltd. - Ho Chi Minh City Branch	+84 8 38248007 Ho Chi Minh City +84 5113.562666 Danang City +84 5113.562666 Can tho Province	Mon.~Fri. 8:00-12:00, 13:30- 17:30,Sat. 8:00-12:00
Philippines	EA Global Supply Chain Solutions ,Inc.	(02) 655-7777; 6359456	Mon.~Fri. 8:30am~5:30pm
Armenia Azerbaijan Georgia Kyrgyzstan Tajikistan	Firebird service centre	+97 14 8837911	Sun.~Thu. 09:00 - 18:00
Uzbekistan	Soniko Plus Private Enterprise Ltd	+99871 2784650	Mon.~Fri. 09:00 - 18:00
Turkmenistan	Technostar Service Centre	+(99312) 460733, 460957	Mon.~Fri. 09:00 - 18:00
Japan	フィリップスモニター・サ ポートセンター	0120-060-530	Mon.~Fri. 10:00 - 17:00



## 7. Feilsøking og OSS (ofte stilte spørsmål)

### 7.1 Feilsøking

Denne siden omhandler problemer som kan løses av brukeren. Hvis problemet vedvarer etter at du har forsøkt disse løsningene, bør du kontakte en representant for Philips' kundestøtte.

#### 1 Vanlige problemer

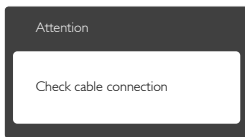
##### Intet bilde (Strøm-LED lyser ikke)

- Sørg for at strømledningen er koblet til i strømuttaket og på baksiden av skjermen.
- Kontroller først at strømknappen foran på skjermen er i AV-posisjon, og skyv den så til PÅ-posisjon.

##### Det er ikke bilde (strømlampen lyser hvitt)

- Forsikre deg om at datamaskinen er slått på.
- Sørg for at signalkabelen er korrekt tilkoblet datamaskinen.
- Pass på at det ikke er bøyd pinner på tilkoblingssiden av skjermkabelen. Hvis den har det, må du reparere eller bytte ut kabelen.
- Energisparingsfunksjonen kan være aktivert.

##### På skjermen står det



- Sørg for at skjermkabelen er korrekt tilkoblet datamaskinen. (Det henvises også til Hurtigstartsguiden).
- Undersøk om skjermkabelen har bøyd pinner.
- Forsikre deg om at datamaskinen er slått på.

##### AUTO-knappen fungerer ikke

- Autofunksjonen fungerer kun i VGA-Analog modus. Hvis resultatet ikke er

tilfredsstillende, kan du manuelt gjøre justeringer via OSD-menyen.

#### ⓘ Merk

Autofunksjonen kan ikke brukes i DVI-Digital modus da den ikke er nødvendig.

##### Synlige tegn på røyk eller gnister

- Ikke foreta noe feilsøking.
- Koble skjermen fra strømkilden øyeblikkelig.
- Ta umiddelbart kontakt med Philips-kundeservice.

#### 2 Problemer med bildet

##### Bildet er ikke sentrert

- Juster bildeposisjonen med "Auto"-funksjonen i OSD-hovedkontroller.
- Juster bildets posisjon gjennom å bruke Phase/Clock (Fase/Klokke) i Setup (Oppsett) i OSD-hovedkontroller. Den fungerer kun i VGA-modus.

##### Bildet vibrerer på skjermen

- Sjekk at signalkabelen er korrekt og forsvarlig tilkoblet grafikkortet eller PC-en.

##### Vertikal flimring forekommer



- Juster bildeposisjonen med "Auto"-funksjonen i OSD-hovedkontroller.
- Eliminer de horisontale stolpene gjennom å bruke Phase/Clock (Fase/Klokke) i Setup (Oppsett) i OSD-hovedkontroller. Den fungerer kun i VGA-modus.

##### Horisontal flimring forekommer



- Juster bildeposisjonen med "Auto"-funksjonen i OSD-hovedkontroller.
- Eliminer de horisontale stolpene gjennom å bruke Phase/Clock (Fase/Klokke) i Setup

## 7. Feilsøking og OSS (ofte stilte spørsmål)

(Oppsett) i OSD-hovedkontroller. Den fungerer kun i VGA-modus.

### Bildet virker tåkete, utydelig eller for mørkt

- Juster kontrasten og lysstyrken i skjermbildemeningen (OSD).

### Et "etterbilde", "spøkelsesbilde" eller en "innbrenning" er et bilde som vises på skjermen etter at strømmen er slått av.

- Uforstyrret visning av stillbilder eller statiske bilder over en lengre periode vil forårsake "innbrente bildet", også kjent som "etterbilde" eller "spøkelsesbilde", på skjermen. "Innbrente bildet", "etterbilde", eller "spøkelsesbilde" er et velkjent fenomen innen LCD-skjermteknologien. I de fleste tilfeller vil "innbrenningen", eller "etterbildene"/"spøkelsesbildene", forsvinne gradvis etter at strømmen er skrudd av at strømmen er skrudd av.
- Aktiver alltid en bevegelig skjermesparer når du forlater skjermen.
- Aktiver alltid et program for periodevis skjermoppdatering hvis LCD-skjermen viser statisk innhold som ikke endres.
- Dersom det ikke brukes en skjermesparer eller en applikasjon som oppdaterer skjermen med jevne mellomrom, kan det føre til et alvorlig "innbrent bilde", "etterbilde" eller "spøkelsesbilde", og slike skader vil ikke forsvinne og kan ikke repareres. Skaden som nevnes over, dekkes ikke av garantien din.

### Bildet virker forvrengt. Teksten er uklart eller tåkete.

- Sett datamaskinens skjermopløsning til den anbefalte oppløsningen.

### Grønne, røde, blå, mørke og hvite punkter vises på skjermen.

- De gjenværende prikkene er normalt for flytende krystall som brukes i dagens teknologi. Vennligst se pixelpolicy for mer detaljert informasjon.

### "Strøm på"-lyset er for sterkt og er forstyrrende

- Du kan justere "strøm på"-lyset gjennom Strømlampe i Setup (Oppsett) i OSD main Controls (OSD-hovedkontroller).

For videre assistanse henvises det til listen over kundeinformasjonssentre, og å ta kontakt med en representant for Philips' kundestøtte.

---

## 7.2 Generelle vanlige spørsmål

**Sp1. Sp. Når jeg installerer skjermen, hva skal jeg gjøre hvis "Cannot display this video mode" (Kan ikke vise denne videomodusen) vises?**

**Sv.:** Anbefalt oppløsning for denne skjermen: 1920 x 1080 @ 60 Hz.

- Plugg fra alle kabler, og koble så PC-en til skjermen du brukte tidligere.
- I Windows Start Menu (Start-menyen i Windows) velger du Settings/Control Panel (Innstillinger/Kontrollpanel). I Control Panel Window (Kontrollpanel-vinduet) velger du Display (Skjerm)-ikonet. I Display Control Panel (Kontrollpanelet for Skjerm) velger du "Settings" (Innstillinger)-kategorien. Under kategorien Innstillinger, i boksen merket "desktop area" (Skrivebordsområde), beveger du glidebryteren til 1920 x 1080 piksler.
- Åpne "Advanced Properties" (Avanserte egenskaper), sett Oppdateringsfrekvens til 60 Hz, og klikk OK.
- Start datamaskinen på nytt og gjenta steg 2 og 3 for å bekrefte at PC-en er satt til 1920 x 1080 ved 60 Hz.
- Skru av datamaskinen, koble fra den gamle skjermen, og koble til LCD-skjermen fra Philips på nytt.
- Skru på skjermen og deretter på PC-en.

**Sp2. Hva er anbefalt oppdateringsfrekvens for LCD-skjermen?**

**Sv.:** Anbefalt oppdateringsfrekvens i LCD-skjerner er 60 Hz. Ved en forstyrrelse på skjermen, kan du sette den til 75 Hz for å se om dette fikser forstyrrelsen.

**Sp3:** Hva er .inf- og .icm-filene på CD-ROM-en? Hvordan installerer jeg driverne (.inf og .icm)?

**Sv.:** Dette er skjermens driverfiler. Følg instruksjonene i bruksanvisningen for å installere driverne. Det kan hende datamaskinen ber deg om skjermdriverne (.inf- og .icm-filer) eller en plate med drivere når du installerer skjermen første gang. Følg instruksjonene for å sette inn CD-ROM-en som fulgte med i denne pakken. Skjermdriverne (.inf og .icm) blir installert automatisk.

**Sp4:** Hvordan justerer jeg oppløsningen?

**Sv.:** Videokortet og grafikkdriveren din avgjør de tilgjengelige ressursene. Du kan velge ønsket oppløsning i Windows® Control Panel (Windows® Kontrollpanel) under "Display properties (Egenskaper for skjerm)".

**Sp5:** Hva hvis jeg kommer ut av det når jeg justerer skjermen?

**Sv.:** Trykk ganske enkelt på **OK**-knappen og velg deretter "Reset" (Tilbakestill) for å få tilbake opprinnelige fabrikkinnstillinger.

**S6:** Er LCD-skjermen motstandig mot riper?

**Sv.:** Generelt anbefales det at skjermens overflate ikke utsettes for store støt og beskyttes mot skarpe og butte gjenstander. Når du håndterer skjermen, må du ikke trykke eller bruke kraft på sidene av skjermens overflate. Dette kan ha innvirkning på garantiforholdet.

**S7:** Hvordan skal jeg rengjøre LCD-overflaten?

**Sv.:** For normal rengjøring bruker du en ren og myk klut. For ekstra rengjøring bør du bruke isopropanol. Ikke bruk andre løsemidler, som etylalkohol, etanon, acetone, heksan osv.

**S8:** Kan jeg endre skjermens fargeinnstilling?

**Sv.:** Ja, du kan endre fargeinnstillingen gjennom OSD-kontrollen ved å bruke følgende fremgangsmåte.

- Trykk på "OK" for å vise OSD (On Screen Display)-menyen
- Trykk på "Down Arrow" (Nedpil) for å velge alternativet "Color" (Farge) og trykk deretter på "OK" for å justere de tre fargeinnstillingene under.
  1. Color Temperature (Fargetemperatur): De seks innstillingene er 5000 K, 6500 K, 7500 K, 8200 K, 9300 K og 11500 K. Med innstillinger innenfor 5 000K-spekteret virker skjermen "varm med en rød-hvit fargetone", mens en 11 500K-temperatur gir en "kjølig, blå-hvit tone".
  2. sRGB: Dette er en standardinnstilling for å sikre korrekt overføring av farger mellom ulikt utstyr (f.eks. digitalkameraer; skjermer; skrivere, skannere osv.).
  3. User Define (Brukerdefinert): Brukeren kan velge fargen som han/hun foretrekker ved å justere rød, grønn og blå farge.

#### Note

En måling av fargen på lys som utstråles av et objekt når det varmes opp. Målingen uttrykkes som verdier i en absolutt skala (grader Kelvin). Lavere Kelvin-temperaturer, som 2004 K, er røde; høyere temperaturer som 9300 K, er blå. Nøytral temperatur er hvit på 6504 K.

**S9:** Kan jeg koble LCD-skjermen til alle PC-er, arbeidsstasjoner og Mac-er?

**Sv.:** Ja. Alle LCD-skjermer fra Philips er fullt kompatible med vanlige PC-er, Mac-er og arbeidsstasjoner. Det kan være at du må bruke en kabeladapter for å kunne koble skjermen til et Mac-system. Kontakt salgsrepresentanten din fra Philips for mer informasjon.

**S10:** Er LCD-skjermer fra Philips Plug and Play?

- Sv.:** Ja, skjermene er Plug and play-kompatible med Windows 7/Vista/XP/NT, Mac OSX og Linux.
- Sp11.** Hva betyr spøkelsesbilder, innbrenning, eller det at bildet brenner seg fast på LCD-skjermer?
- Sv.:** Uforstyrret visning av stillbilder eller statiske bilder over en lengre periode vil forårsake "innbrente bildet", også kjent som "etterbilde" eller "spøkelsesbilde", på skjermen. "Innbrente bildet", "etterbilde", eller "spøkelsesbilde" er et velkjent fenomen innen LCD-skjermteknologien. I de fleste tilfeller vil "innbrenningen" eller "etterbildene"/"spøkelsesbildene", forsvinne gradvis etter at strømmen er skrudd av. Aktiver alltid en bevegelig skjermsparer når du forlater skjermen. Aktiver alltid et program for periodevis skjermoppdatering hvis LCD-skjermen viser statisk innhold som ikke endres.

 **Advarsel**

Unnlattelse av å aktivere en skjermsparer, eller en periodisk skjermoppdatering kan det resultere i en alvorlig "innbrenning", "etterbilde" eller "spøkelsesbilde". Symptomene vil ikke forsvinne og de kan heller ikke repareres. Skaden som nevnes over, dekkes ikke av garantien din.

- S12: Hvorfor vises ikke skarp tekst, men ujevne bokstaver på skjermen?**
- Sv.:** LCD-skjermen fungerer best med den opprinnelige oppløsningen 1920 x 1080 ved 60 Hz. For best bilde bør du bruke denne oppløsningen.
- S13: Hvor finner jeg Håndboken med viktig informasjon som nevnt i EDFU?**
- Sv.:** Håndboken med viktig informasjon kan lastes ned på Philips' støttenettsted.



© 2016 Koninklijke Philips N.V. Med enerett.

Philips og Philips-skjoldmerket er registrerte varemerker som tilhører Koninklijke Philips N.V. og brukes på lisens fra Koninklijke Philips N.V.

Spesifikasjonene kan endres uten forvarsel.

Versjon: M4241SE1T