



Philips  
Moniteur plasma avec  
Pixel Plus

42"

WVGA

BDS4231R



## Solution d'affichage public haute qualité

Ce moniteur plasma VGA professionnel avec Pixel Plus convient parfaitement aux applications d'affichage public intérieures, qui nécessitent des performances vidéo exceptionnelles. Cette solution s'avère économique tout en proposant des performances fiables.

### Haute qualité d'image

- Écran VGA à définition optimisée pour une meilleure résolution d'image
- Pixel Plus : plus de détails, de profondeur et de clarté...
- Vidéo composantes Progressive Scan pour une qualité d'image exceptionnelle
- Séparation des couleurs pour des images d'une netteté exceptionnelle
- Tuner TV intégré

### Le coût total d'utilisation le plus bas

- Consommation inférieure à la moyenne du secteur
- Fonctions « Perfect Panel » avancées pour éviter les images fantômes
- Compatible avec un verrou Kensington, pour plus de sécurité

### Connexion améliorée à vos appareils audio/vidéo

- Une grande qualité d'image et une connectivité étendue

**PHILIPS**  
sense and simplicity

## Caractéristiques

### Image/affichage

- Type d'écran: Ecran plasma WVGA
- Taille de l'écran: 42"/106,7 cm
- Format d'image: 16/9
- Diagonale verrière: 42 pouce / 107 cm
- Résolution d'écran: 852 x 480p
- Pas de masque: 1,08 x 1,08 mm
- Luminosité: 1 500 cd/m<sup>2</sup>
- Niveau de contraste (standard): 10 000:1
- Angle de visualisation: 160° (H)/160° (V)
- Fréquence de balayage horizontal: 15 - 91 kHz
- Fréquence de balayage vertical: 50 - 85 Hz
- Amélioration de l'écran: Circuit anti-usure, Écran avec revêtement anti-reflet
- Amélioration de l'image: Pixel Plus, Compensation de mouvement 3/2 - 2/2, Active Control+Capteur de luminosité, Filtre en peigne numérique, incrustation d'images, Progressive Scan, Widescreen Plus

### Résolution d'affichage prise en charge

#### Formats informatiques

Résolution	Fréquence de rafraîchissement
640 x 480	60, 72, 75, 85 Hz
800 x 600	56, 60, 72, 75 Hz
1 024 x 768	60, 70, 75, 85 Hz

#### Formats vidéo

Résolution	Fréquence de rafraîchissement
1 080i	50, 60 Hz
480i	60 Hz
480p	60 Hz
576i	50 Hz
576p	50 Hz
720p	50, 60 Hz

### Connectivité

- Péritel Ext 1: Entrée/sortie CVBS, RVB
- Péritel Ext 2: Entrée/sortie CVBS, Y/C
- AV 3: S-Vidéo Y/C, Entrée CVBS, Entrée audio G/D
- Ext 4: DVI-I avec HDCP, Entrée PC VGA, YPbPr, Entrée audio G/D
- Autres connexions: Antenne IEC75

### Confort

- incrustation d'images: Double écran télétexte
- Affichage multilingue à l'écran: Anglais, Français, Allemand, Italien, Espagnol
- Installation aisée: AVL (limiteur auto. de volume),

Autostore, Réglage numérique PLL, Plug-and-play

- Utilisation aisée: affichage à l'écran
- Télécommande: Multifonction
- Type de télécommande: RC4333/01
- Réglages du format d'écran: 6 modes 16/9, réglage automatique du format, Commutateur sous-titres/en-têtes
- Télétexte: Smart Text 10 pages

### Son

- Puissance de sortie (RMS): 2 x 7 W
- Accentuation du son: Smart Sound
- Système audio: Virtual Dolby Surround

### Enceintes

- Enceintes intégrées: 2

### Tuner/Réception/Transmission

- Entrée antenne: Coaxiale 75 ohms (IEC75)
- Bandes du tuner: Hyperband, S-Channel, UHF, VHF
- système TV: PAL, SECAM
- Lecture vidéo: NTSC, PAL, SECAM

### Alimentation

- Secteur: 220 - 240 V CA +/- 10 %
- Consommation: 195 watts W
- Consommation en veille: < 2 W

### Dimensions

- Hauteur (base et H.P. exclus): 660 mm
- Largeur (sans la base): 1 075 mm
- Poids (emballage compris): 47 kg
- Poids de l'appareil: 42 kg
- Durée de vie jusqu'à 50 % de luminosité: 60 000 h
- Température de fonctionnement: 5 °C à 40 °C
- Taux d'humidité relative: 20 - 80 %

### Accessoires

- Accessoires fournis: Support de table, Support de fixation murale, Câble audio, Câble DVI, Adaptateur DVI-I/VGA, Adaptateur vidéo péritel/RCA, câble VGA/YPbPr-Cinch, Télécommande, Pile, Cordon d'alimentation secteur
- Accessoires en option: Montage au plafond BM04111&BM01111, Montage mural flex BM04111&BM02212
- Manuel d'utilisation: EN, DE, NL, FR, ES, IT, PL, TR, langues scandinaves

## Points forts du produit

### Pixel Plus

Pixel Plus est une technologie de traitement numérique de l'image qui permet d'augmenter le nombre de lignes et de pixels. Résultat : des images d'une netteté saisissante, d'une incroyable profondeur et d'un niveau de détails impressionnant, en toutes circonstances et quelle que soit la source.

### Progressive Scan

Le mode Progressive Scan double la résolution verticale de l'image. Vous obtenez ainsi des images beaucoup plus nettes. Au lieu d'envoyer la trame des lignes impaires et celle des lignes paires l'une après l'autre, le système envoie les deux trames en même temps. Une image complète, à résolution maximale, est créée instantanément. À une telle vitesse, votre œil perçoit une image plus nette ne présentant pas de structure de ligne.

### Filtre en peigne 3D

Le filtre en peigne 3D permet de mieux séparer les signaux de chrominance et de luminance des images 3D afin d'éliminer les phénomènes de diaphotie chrominance/luminance et de mouvement de points (« dot crawl »), susceptibles de nuire à votre confort de visualisation. Le filtre en peigne numérique 3D compare chacun des champs de l'image télévisée pour séparer précisément les données couleur et noir et blanc, et supprimer les points en suspension sur les axes horizontal et vertical, ainsi que les mouvements de points. Vous obtenez ainsi une image d'une incroyable netteté.

### Tuner TV intégré

Certaines applications nécessitent davantage d'entrées qu'un PC. Le tuner RF pour la réception de signaux TV et les connecteurs vidéo tels les prises S-Vidéo, péritel et composantes offrent un large éventail d'entrées pour le branchement d'appareils.

### Fonction « Perfect Panel » avancée

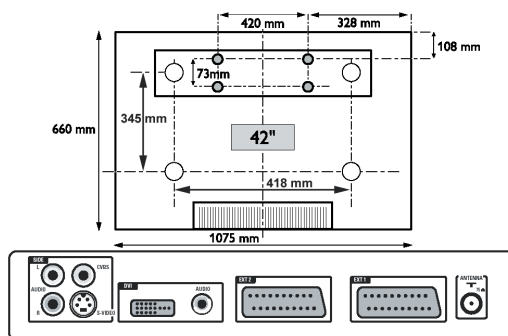
L'appareil est doté d'une fonction de protection, à savoir le « décalage de pixels ». Une fois le mécanisme de protection activé, la position des pixels de l'image à l'écran est automatiquement modifiée afin d'éviter l'apparition d'images fantômes. Une seconde méthode anti-vieillesse est utilisée. En fonction du modèle, elle consiste à appliquer un signal blanc à 100 % sur l'ensemble de l'écran pendant un certain temps afin de supprimer les images fantômes ou à retourner l'image pour obtenir le même résultat.

### Compatible avec un verrou Kensington

Petits orifices intégrés au boîtier de l'écran et permettant de maintenir l'écran sur un objet fixe à l'aide d'un verrou, pour une meilleure protection contre le vol.

### Entrée DVI-I

L'entrée DVI-I garantit la transmission du signal numérique RVB haut débit non compressé de la source à l'écran. La conversion du signal numérique en signal analogique étant éliminée, elle offre une image nette exempte de taches, d'interférences et de scintillement. L'entrée DVI prend en charge le système de protection contre la copie HDCP pour permettre la lecture de programmes protégés contre la copie à partir de boîtiers décodeurs numériques, de lecteurs de DVD et d'enregistreurs avec disque dur. En outre, elle est évolutive car elle permet la connexion de périphériques HDMI (à l'aide d'un câble de conversion) et prend en charge les signaux VGA analogiques pour une éventuelle connexion à un PC.



Date de publication  
2007-11-09

Version: 2.0

12 NC: 8639 000 16717  
EAN: 87 10895 93190 8

© 2007 Koninklijke Philips Electronics N.V.  
Tous droits réservés.

Les caractéristiques sont sujettes à modification sans préavis. Les marques commerciales sont la propriété de Koninklijke Philips Electronics N.V. ou de leurs détenteurs respectifs.

[www.philips.com](http://www.philips.com)