



Philips  
monitor plasma

46"

WVGA

BDS4621



Solução de ecrã de apresentação pública de alta qualidade

## Monitor plasma VGA panorâmico 46"

Este monitor plasma VGA de grandes dimensões foi concebido para aplicações de ecrã público de interior onde uma qualidade de imagem impressionante e a qualidade do ecrã a cores contam. Devido ao seu tamanho não passa despercebido e garante uma excelente apresentação da sua mensagem.

### Flexibilidade operacional

- Vários formatos de entrada de PC até WXGA
- Amplificador áudio integrado com SRS e altifalantes
- A função zoom melhorada suporta aplicações de matriz em mosaico
- Funcionamento silencioso e fiável sem ventoinhas
- O monitor é controlado pela rede para uma gestão remota
- Versão para montagem vertical disponível

### Optimizado para apresentação pública

- Alto brilho (1000 cd/m<sup>2</sup>) e um rácio de contraste de 3000:1
- Reprodução a cores de alta velocidade para uma reprodução natural das cores
- O filtro comb 3D separa as cores para obter imagens mais nítidas
- Sem delimitação para melhor apresentação do nível de cinzento a bx luminância
- O PiP permite-lhe ver uma segunda fonte, simultaneamente

**PHILIPS**  
sense and simplicity

## Especificações

### Imagem/Visualização

- **Tamanho do Painel:** 46" / 117,8 cm
- **Rácio de aspecto:** 16:9
- **Resolução do painel:** wVGA (854 x 480 pixels)
- **Densidades de pixels:** 1.182 x 1.182 mm
- **Luminosidade:** 1000 cd/m<sup>2</sup>
- **Luminosidade (nits):** 1000 nit
- **Rácio de contraste (típico):** 3.000:1
- **Cores do ecrã:** 16,7 milhões de cores
- **Ângulo de visão:** 160° (H) / 160° (V)
- **Frequência de Varrimento Horizontal:** 30 - 91 kHz
- **Frequência de Varrimento Vertical:** 50 - 85 Hz
- **Melhoramento de imagem:** Redução de movimento 3/2 - 2/2, Filtro Digital 3D, Sem delimitação, Imagem na imagem (PIP - Picture in Picture)

### Resolução Suportada do Ecrã

#### Formatos de computador

Resolução	Frequência de actualização
640 x 480	60, 72, 75, 85 Hz
720 x 400	70 Hz
800 x 600	56, 60, 72, 75, 85 Hz
1024 x 768	60, 70, 75, 85 Hz

- **MAC 640 x 480:** 67 Hz
- **MAC 832 x 624:** 75 Hz
- **VGA 640 x 400:** 85 Hz
- **Formatos de vídeo**

Resolução	Frequência de actualização
480i	60 Hz
480p	60 Hz
1080i	60 Hz
1080i	50 Hz
720p	50, 60 Hz
576i	50 Hz
576p	50 Hz

### Conectividade

- **PC:** DVI-D x1, 15HD D-Sub entrada VGA, D-Sub9 RS232, Entrada áudio PC 3,5 mm x1
- **Entrada AV:** Componente (YPbPr) x1, S-vídeo x1, Composto (CVBS) x1, Áudio (E/D) para YPbPr x1, Componente (YPbPr) 2x
- **Entrada áudio para vídeo:** Áudio esquerdo/direito (RCA x 2)
- **Saída AV:** Composto (CVBS) x1
- **Saída áudio:** Áudio estéreo (tomada de 3,5 mm)

1x

- **Melhorias de Conectividade:** Conector externo de altifalante

### Conveniência

- **Imagem na imagem (PIP - Picture in Picture):** Imagem na imagem, todas as entradas, Janela dupla
- **Controlável em rede:** RS232
- **Melhoramentos de Conveniência:** Visor
- **Controlos do Monitor:** Esquerda/Direita, Energia Activar/Desactivar, Para cima/para baixo
- **Idiomas do OSD:** Inglês, Francês, Alemão, Italiano, Espanhol
- **Processamento de som SRS**
- **Áudio incorporado:** Amplificador integrado (2x10) e altifalantes estéreo RMSx2 2 Watts
- **Sistema de poupança de energia DPMS**
- **Funções de protecção de ecrã:** Todo branco, inversão de imagem, mudança de pixels
- **Aprovações Regulamentares:** Marca CE, FCC-B, UL, CSA

### Corrente

- **Consumo:** 330 Watts (média)
- **Alimentação:** 100-240 V CA, 50/60Hz
- **Modo Sleep (adormecer):** 5 Watts Máx.

### Dimensões

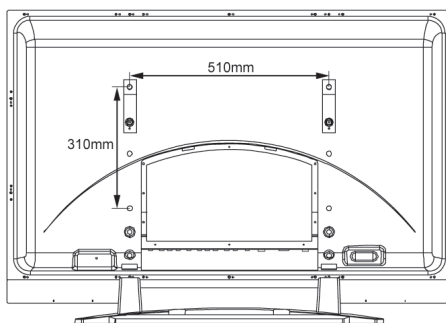
- **Dimensões (sem base) (L x A x P):** 1138 x 691 x 98 mm
- **Peso:** 37 kg
- **Limite de temperaturas (funcionamento):** 0°C a 40°C
- **Humidade Relativa:** 20% - 80%
- **Vida útil a 50% de brilho:** 30000 hr

### Acessórios

- **Acessórios Incluídos:** Cabo de alimentação CA, Telecomando, Pilha, Cabo S-vídeo, Cabo AV, 3x RCA para 3x RCA, Cabo áudio, Cabo VGA
- **Guia do Utilizador em CD-ROM**
- **Acessórios opcionais:** Montagem no tecto, Suporte para mesa, Montagem flexível na parede, Montagem fixa na parede, Altifalantes
- **Manual do Utilizador:** Inglês

### Diversos

- **Bisel:** Prateado



## Produtos em destaque

### Ampl áudio integrado com SRS

Se uma aplicação requer melhor qualidade de som, então este monitor proporciona processamento de som surround SRS, altifalantes integrados e a capacidade de ligar altifalantes externos maiores

### Função zoom para matriz em mosaico

A função zoom interna permite a fácil implementação de uma matriz de parede de vídeo, sem precisar de dispendioso equipamento externo. Capaz de configurações 2x2, 3x3, 4x4 e 5x1.

### Controlo de rede: RS232

O controlo de rede permite ao utilizador controlar e ajustar os monitores remotamente através do protocolo RS232.

### Alto brilho e contraste

Altos valores de brilho e contraste extremamente benéficos em ambientes públicos onde as condições de iluminação variam e, muitas vezes, são incontroláveis.

### Reprodução a cores de alta velocidade

É difícil fazer a reprodução das cores para o espaço NTSC e EBU num PDP convencional. O circuito de alta velocidade de 12 bits integrado proporciona uma reprodução natural das cores, pura e rica, tanto no espaço de cor NTSC como EBU

### Filtro Digital 3D

O filtro comb 3D separa os sinais da luminosidade e da cor num domínio 3D para eliminar o cruzamento de cores, o cruzamento de luminância e a distorção horizontal dos pontos - elementos que prejudicam a sua experiência de visualização. O filtro digital 3D executa comparações campo a campo da imagem televisiva para separar, com precisão, a cor da informação monocromática e retirar os pontos perdidos horizontal e verticalmente, assim como os pontos da distorção horizontal. O resultado é uma imagem extremamente nítida.

### Sem delimitação

Os PDP convencionais apresentam muitas vezes delimitações nos níveis de cinzento mais baixos devido a uma resolução do nível de cinzento insuficiente. Uma tecnologia patenteada foi implementada para minimizar as delimitações, resultando em gradientes melhores e mais suaves.

### Imagem na imagem (PIP)

Proporciona a capacidade de ver simultaneamente duas fontes diferentes, quer sejam duas fontes de vídeo ou uma combinação de dados/gráficos



Data de publicação  
2007-11-09

Versão: 4.0

12 NC: 8639 000 16137  
EAN: 87 10895 88949 0

© 2007 Koninklijke Philips Electronics N.V.  
Todos os direitos reservados.

Todas as especificações estão sujeitas a alterações sem aviso prévio. As marcas comerciais são propriedade de Koninklijke Philips Electronics N.V. ou dos respectivos detentores.

[www.philips.com](http://www.philips.com)