

www.philips.com/welcome

ZH 使用手冊	1
客戶服務與保固	19
疑難排解與常見問答集	22

目錄

1. 重要	1
1.1 安全措施與維護	1
1.2 標誌說明	2
1.3 產品與包裝材料的棄置方式	3
2. 設置雲智能顯示底座	4
2.1 安裝	4
2.2 操作雲智能顯示底座	6
2.3 Citrix 伺服器需求	7
3. 雲智能顯示底座	8
3.1 這是什麼？	8
3.2 電源鍵功能	9
3.3 雲智能顯示底座使用者介面	9
4. 技術規格	14
5. 法規資訊	16
6. 客戶服務與保固	19
6.1 客戶服務與保固	19
7. 疑難排解與常見問答集	22
7.1 疑難排解	22

1. 重要

本電子使用指南旨在為使用飛利浦雲智能顯示底座的使用者提供說明。請在使用雲智能顯示底座之前，詳細閱讀本使用手冊。本手冊內容包括操作顯示器的重要資訊及注意事項。

飛利浦保固資格條件：1. 必須是產品依正常操作程序使用下所造成的損壞，2. 必須出示具有購買日期、經銷商名稱、型號與產品生產批號的原始發票或收據。

1.1 安全措施與維護

警告

若進行本文件未說明之控制、調整或操作程序，則可能導致休克、觸電和／或機械危害。

連接和使用雲智能顯示底座時，請閱讀並遵循以下說明。

操作

- 請避免雲智能顯示底座遭受陽光直射，並遠離強光及其他熱源。若長時間接觸此類環境，雲智能顯示底座可能會褪色及損壞。
- 請移開任何可能落入通風口內，或使雲智能顯示底座無法正常散熱的物體。
- 請勿遮蓋機殼上的通風口。
- 決定雲智能顯示底座的擺設位置時，請確定電源插頭可輕易插入電源插座。
- 如果您已拔下電源線或 DC 電源線的方式關閉雲智能顯示底座電源，再次插上電源線或 DC 電源線前，請至少等待 6 秒鐘以確保雲智能顯示底座能正常操作。

- 請務必使用飛利浦附贈的合格電源線。如果電源線遺失，請與當地的服務中心聯絡。（請洽「客戶資訊服務中心」）
- 操作時，請勿讓雲智能顯示底座受到強烈震動或劇烈撞擊。
- 在操作或運送過程中，請勿敲擊雲智能顯示底座或使雲智能顯示底座摔落至地面上。

維護

- 為了保護雲智能顯示底座避免損壞，請勿對 LCD 面板施力過大。移動雲智能顯示底座時，請握住外框將雲智能顯示底座抬起；請勿將手或手指放在面板上抬起雲智能顯示底座。
- 如果長時間不使用雲智能顯示底座，請拔下電源插頭。
- 需要以稍微沾濕的抹布清潔雲智能顯示底座時，請拔下電源插頭。關閉電源後，即可使用乾布擦拭螢幕。但是，請勿使用酒精或腐蝕性液體等有機溶劑清潔雲智能顯示底座。
- 為了避免本機遭受撞擊或永久損壞的危險，請勿將雲智能顯示底座用於多灰塵、下雨、有水或潮濕的環境中。
- 如果不慎將水潑灑到雲智能顯示底座上，請儘快用乾布擦乾。
- 如果有異物或液體進入雲智能顯示底座內，請立即關閉電源，並拔下電源線；接下來，請拿出異物或擦乾液體，並將顯示器送交維護中心處理。
- 請勿將雲智能顯示底座存放於高熱、陽光直射或寒冷的地方，也請勿在這類處所使用雲智能顯示底座。

1. 重要

- 為了維持雲智能顯示底座的最佳效能，延長雲智能顯示底座的使用壽命，請於以下溫度與溼度範圍內使用雲智能顯示底座。
 - 溫度：0-40°C 32-95°F
 - 濕度：20-80% RH

維修

- 機蓋只能由合格服務人員開啟。
- 如需任何修護或整合紀錄文件的相關資訊，請洽詢當地服務中心。（請參考「消費者資訊中心」）
- 有關搬運的相關資訊，請參閱「技術規格」。
- 請勿將雲智能顯示底座留置於受陽光直接曝曬的車內。

註

如果雲智能顯示底座無法正常操作，或是在依本手冊中的說明操作後不確定該採取什麼程序，請洽詢技術服務人員。

1.2 標誌說明

以下小節說明此文件採用的標誌慣例。

註、注意、警告

在本指南中，文字段落可能會配有圖示並以黑體或斜體書寫，並標有「註」、「注意」或「警告」字句；詳細說明如下：

註

此圖示標示重要資訊和提示，協助您提升電腦的使用效率。

注意

此圖示標示如何避免硬體損壞或資料遺失的資訊。

警告

此圖示標示可能造成人員受傷的風險，以及如何避免發生問題的資訊。

某些小心警告可能以不同格式出現，也可能未附任何圖標。在此類情況下，小心警告的具體顯示由管理機關規定。

1.3 產品與包裝材料的棄置方式

廢電機電子設備指令 - WEEE



This marking on the product or on its packaging illustrates that, under European Directive 2012/19/EU governing used electrical and electronic appliances, this product may not be disposed of with normal household waste. You are responsible for disposal of this equipment through a designated waste electrical and electronic equipment collection. To determine the locations for dropping off such waste electrical and electronic, contact your local government office, the waste disposal organization that serves your household or the store at which you purchased the product.

Your new cloud monitor base contains materials that can be recycled and reused. Specialized companies can recycle your product to increase the amount of reusable materials and to minimize the amount to be disposed of.

All redundant packing material has been omitted. We have done our utmost to make the packaging easily separable into mono materials.

Please find out about the local regulations on how to dispose of your old cloud monitor base and packing from your sales representative.

Taking back/Recycling Information for Customers

Philips establishes technically and economically viable objectives to optimize the environmental performance of the organization's product, service and activities.

From the planning, design and production stages, Philips emphasizes the important of making products that can easily be recycled. At Philips, end-of-life management primarily entails

participation in national take-back initiatives and recycling programs whenever possible, preferably in cooperation with competitors, which recycle all materials (products and related packaging material) in accordance with all Environmental Laws and taking back program with the contractor company.

Your display is manufactured with high quality materials and components which can be recycled and reused.

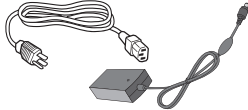
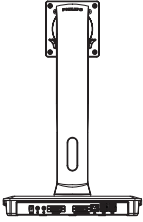
To learn more about our recycling program please visit

<http://www.philips.com/sites/philipsglobal/about/sustainability/ourenvironment/productrecyclingservices.page>

2. 設置雲智能顯示底座

2.1 安裝

1 包裝內容物



AC/DC 電源變壓器



DVI



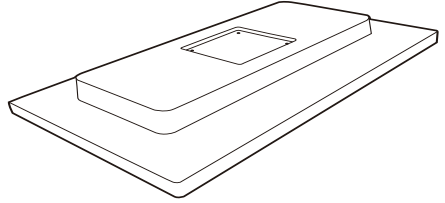
LAN 纜線



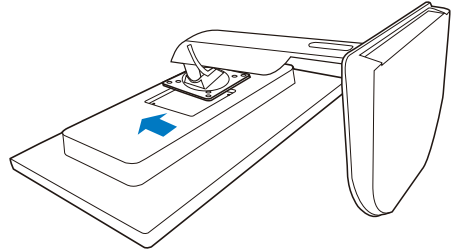
USB 纜線

2 將雲智能顯示底座安裝至顯示器

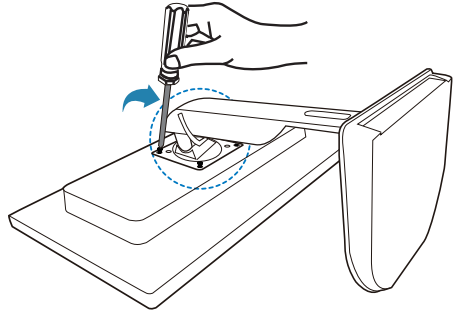
1. 將顯示器面朝下放在平面上。小心不要刮傷或損壞螢幕。



2. 將底座裝入 VESA 安裝區。

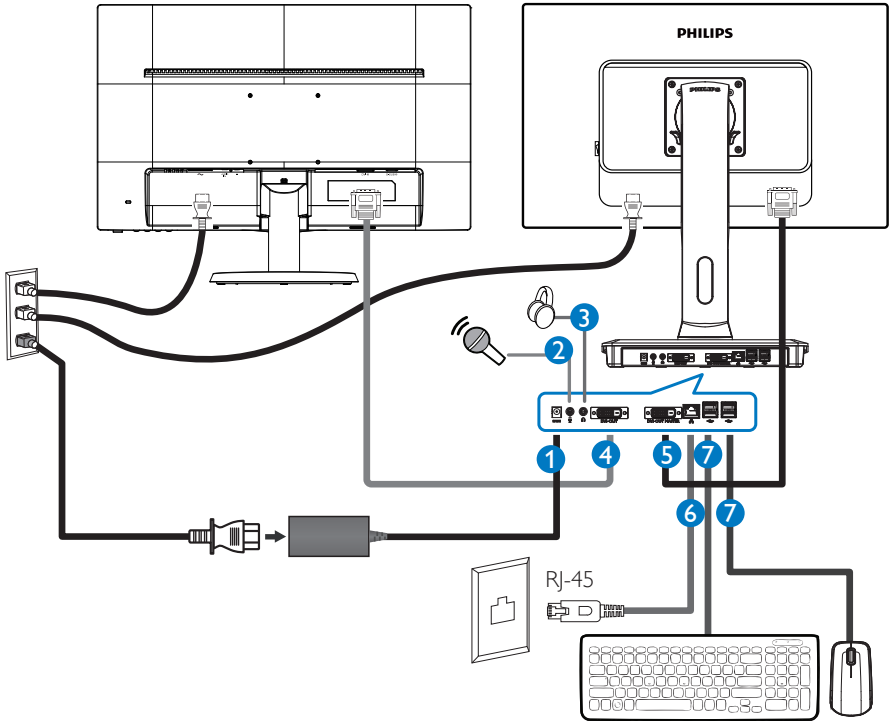


3. 使用螺絲起子鎖緊四支螺絲。



2. 設置雲端顯示器底座

3 將顯示器連接至伺服器



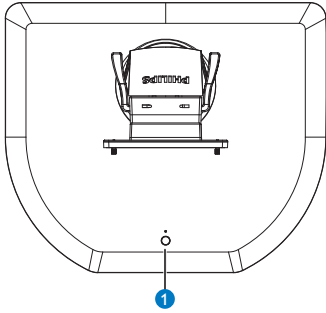
- 1 12Vdc，3A 變壓器輸入
- 2 麥克風輸入
- 3 耳機插孔
- 4 DVI 輸出受控端
- 5 DVI 輸出主控端
- 6 乙太網路 (10 / 100 / 1000 Mbps)
- 7 USB 連接埠 2.0

連接至雲智能顯示底座

1. 將顯示器訊號線連接至雲智能顯示底座背面的視訊接頭。
2. 將 RJ-45 LAN 纜線連接到雲智能顯示底座背面的 LAN 埠。
3. 將雲智能顯示底座及顯示器的電源線，插入最接近的插座內。
4. 開啟雲智能顯示底座及顯示器的電源。若顯示器出現影像，即表示已完成安裝。

2.2 操作雲智能顯示底座

1 控制按鈕的說明



1		開啟和關閉電源。 按下電源鍵可開啟電源。按住六秒則可關閉電源。
----------	--	------------------------------------

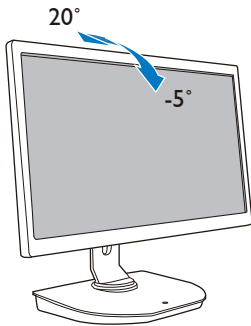
註

當雲智能顯示底座處於 DC 電源關閉模式時，主機伺服器管理員便可使用 WOL 功能（即網路喚醒）；WOL 停用時，電源 LED 將會每隔一秒閃爍。

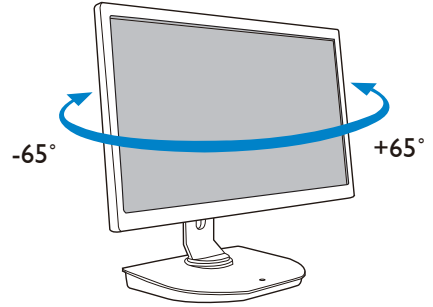
當雲智能顯示底座處於 DC 電源關閉模式時，USB 連接埠不支援 5V 待機電源。

2 實際功能

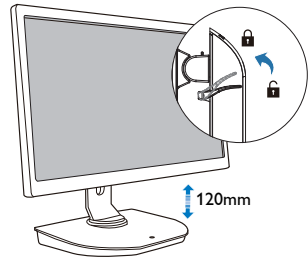
傾斜



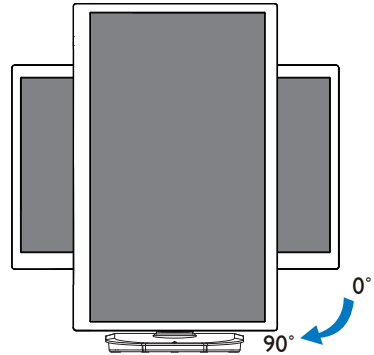
旋轉



高度調整



垂直轉動



2.3 Citrix 伺服器需求

1 Citrix 軟體

1. Windows 7 SP1 (32 位元或 64 位元) 安裝 XenDesktop 5.5 以上版本
2. Windows server 2008 R2 安裝 XenApp 6.5 以上版本
3. Windows 7 SP1 (32 位元或 64 位元) 以虛擬機器安裝 VDI-In-a-Box 5.0 以上版本

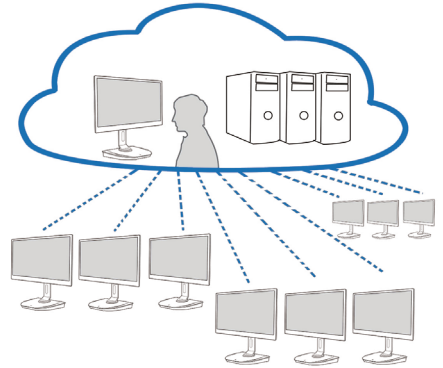
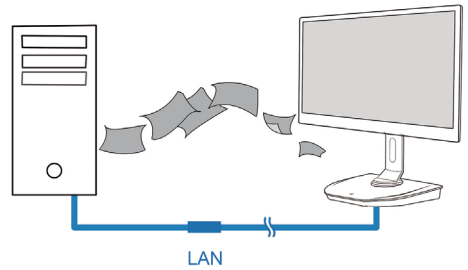
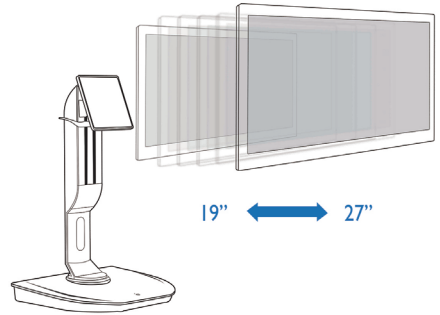
2 網路：

- 1.0 Gbps LAN (最低延遲)

3. 雲智能顯示底座

3.1 這是什麼？

飛利浦雲智能顯示底座是專為虛擬桌面基礎結構 (VDI)，所設計的零用戶端／精簡型用戶端解決方案。VDI 為 IT 組織提供更高的彈性、管理性、安全性，以及更低的成本。透過 VDI，IT 管理者能利用新的系統與更新，更輕鬆地依據不同組織調整 IT 需求。VDI 的集中化特性，也能為 IT 管理者提供更高的系統管理性及安全性。此外，VDI 提供更低的基礎結構及電源成本，能為 IT 組織節省 IT 裝設方面的開支。飛利浦雲智能顯示底座具有高度的安裝彈性，能安裝至符合 VESA 安裝標準的現有 19"- 27" / 48.2 – 68.6 cm 顯示器。



3.2 電源鍵功能

1 雲智能顯示底座操作

1. 快速按下電源鍵可開啟電源。
2. 按住六秒則可關閉電源。
3. 接上 AC 電源時，電源 LED 將在亮起一秒後隨即熄滅。此動作會使 WOL 功能準備就緒，並關閉雲智能顯示底座。
4. 雲智能顯示底座處於 DC 電源關閉模式時，USB 連接埠不支援 5V 待機電源。

3.3 雲智能顯示底座使用者介面

1 連接雲智能顯示底座

1. 使用 LAN 纜線將雲智能顯示底座連接至路由器。
2. 將雲智能顯示底座連接至鍵盤和滑鼠。
3. 使用電源線將雲智能顯示底座連接至電源插座。
4. 按下電源按鈕以開啟雲智能顯示底座功能。

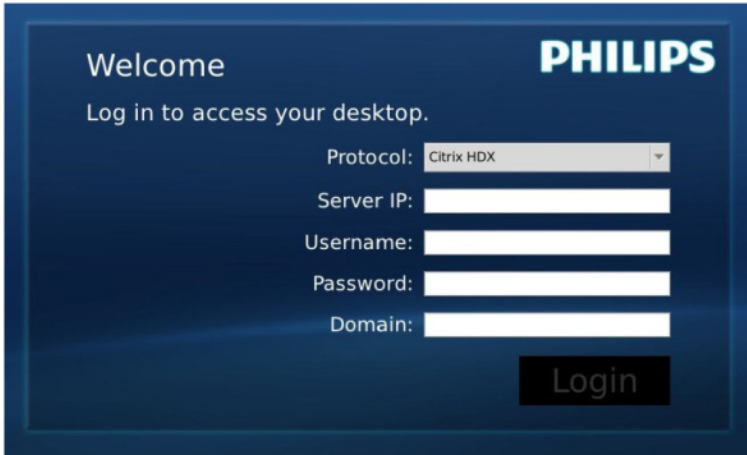
2 雲智能顯示底座操作使用者介面

1. Outline (外觀)



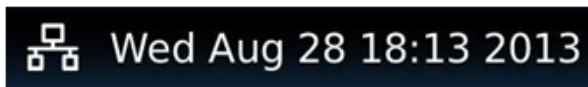
3. 雲端顯示器底座韌體

2. Login widget (登入小工具)



標籤	說明
Protocol (通訊協定)	顯示連線通訊協定類型。
Server IP (伺服器 IP)	輸入使用者連接的 Citrix XenDesktop/XenApp/VDI-in-a-Box 伺服器 IP 位址。
Username (使用者名稱)	輸入使用者帳戶名稱。
Password (密碼)	輸入使用者帳戶密碼。
Domain (網域)	輸入 Citrix 伺服器網域名稱。此欄位為選填。
Login (登入)	按此按鈕會將連線資訊傳送至 Citrix 伺服器，並顯示 VDI 清單。

3. 狀態列



功能表項目	說明
	此圖示表示網路纜線連線狀態。當纜線鬆脫/拔出或重新插入時，狀態將會改變。
	此欄位顯示雲智能顯示器底座的本地日期及時間。使用者可在時間設定視窗中，更新此日期/時間。

4. 功能表項目

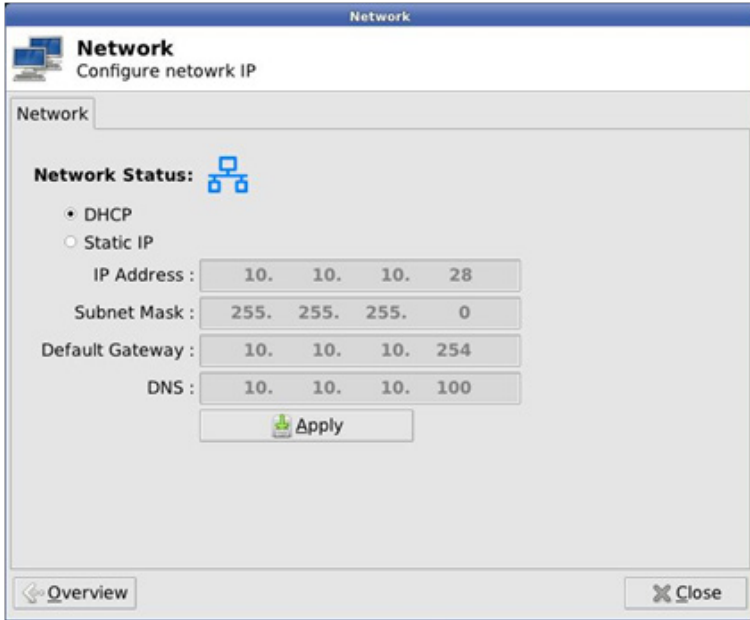


功能表項目	說明
	關閉登入小工具並開啟「Power（電源）」功能表，其中包含「Reboot（重新開機）」、「Power off（關機）」、「Close（關閉）」功能。
 	開啟「Volume Control Tool（音量控制工具）」。 若音量設為零，此圖示將會改變。
	關閉登入小工具並開啟「Settings（設定）」功能表。使用者可以調整「Display（顯示）」、「Keyboard（鍵盤）」、「Language（語言）」、「Mouse（滑鼠）」、「Network（網路）」、「Time（時間）」功能的相關設定。
	關閉登入小工具並開啟「Network Test Tool（網路測試工具）」。使用者可以檢查目的地 IP 的網路連線。
	關閉登入小工具並開啟「System Information Window（系統資訊視窗）」。

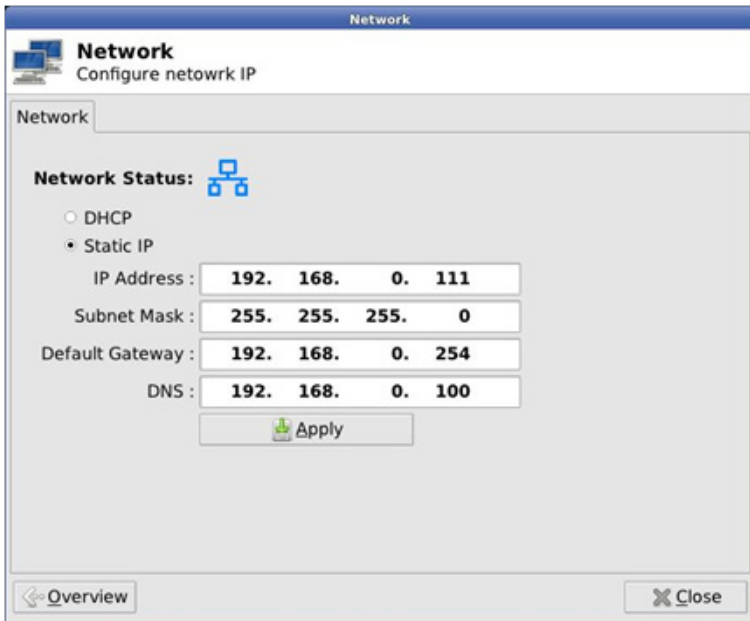
3 雲智能顯示底座網路設定

根據預設，系統開機時，雲智能顯示底座將會要求 DHCP 作為本機 IP。使用者可以開啟「Settings（設定）」功能表 -- 「Network（網路）」視窗，選擇 DHCP 或「Static IP（靜態 IP）」作為網路設定。

DHCP



Static IP (靜態 IP)



標籤	說明
Network Status (網路狀態) 	此項目表示網路纜線連線狀態圖示。當纜線鬆脫／拔出或重新插入時，此圖示將會改變。
DHCP	選擇此項目可指定 DHCP 模式，以取得本機 IP。這將會鎖定「IP Address (IP 位址)」、「Subnet Mask (子網路遮罩)」、「Default Gateway (預設閘道)」、「DNS」欄位，並從 DHCP 伺服器更新這些設定值。 當使用者按下「Apply (套用)」按鈕時，系統將會傳送 DHCP 要求至 DHCP 伺服器，並從 DHCP 伺服器取得分散式 IP。接著系統將會以新的 IP 重新整理「IP Address (IP 位址)」欄位。
Static IP (靜態 IP)	選擇此項目可指定靜態方式。這將會解鎖「IP Address (IP 位址)」、「Subnet Mask (子網路遮罩)」、「Default Gateway (預設閘道)」、「DNS」欄位，並允許使用者手動修改這些設定值。 當使用者按下「Apply (套用)」按鈕時，系統會將固定 IP 設定至雲智能顯示底座。
IP Address (IP 位址)	雲智能顯示底座的 IP 位址。設定值將可在靜態 IP 模式中修改。 當網路線鬆脫／拔除時，將清除此欄位並設為 0.0.0.0；使用者重新插入網路線時，則會自動更新。
Subnet Mask (子網路遮罩)	雲智能顯示底座的子網路遮罩。設定值將可在靜態 IP 模式中修改。 當網路線鬆脫／拔除時，此欄位將會重設為 255.255.255.0；使用者重新插入網路線時，則會自動更新。
Default Gateway (預設閘道)	雲智能顯示底座的預設閘道位址。設定值為選填，並可在靜態 IP 模式中修改。 當網路線鬆脫／拔除時，將清除此欄位並設為 0.0.0.0；使用者重新插入網路線時，則會自動更新。
DNS	雲智能顯示底座的 DNS 位址。設定值為選填，並可在靜態 IP 模式中修改。 當網路線鬆脫／拔除時，將清除此欄位並設為 0.0.0.0；使用者重新插入網路線時，則會自動更新。
Apply (套用)	按此按鈕可從 DHCP 伺服器取得 IP，或者設定靜態 IP。

4. 技術規格

平台	
處理器	TI DM8148 Cortex - A8 Dual
頻率	1Ghz
ROM	2Gbit DDR III X4
RAM	4G 位元組 EMMC
系統	HDX
用戶端解決方案	Citrix
畫面／顯示器	
垂直更新頻率	56~75Hz
水平頻率	30~83KHz
顯示器最大解析度	1920 × 1080 @ 60Hz
支援解析度	640 × 480 @ 60/67/72/75Hz 800 × 600 @ 56/60/72/75Hz 1024 × 768 @ 60/70/72/75Hz 1280 × 1024 @ 60/75Hz 1440 × 900 @ 60/75Hz 1680 × 1050 @ 60Hz 1920 × 1080 @ 60Hz
人體工學	
傾斜	-5° / +20°
旋轉	-65° / +65°
高度調整	120 mm +/-5 mm
樞紐調整	90°
高度調整鎖定系統	有
顯示器尺寸	支援 19"~27" VESA 固定座相容顯示器
連接方式	
訊號輸入／輸出	DVI 輸出主控端，DVI 輸出
USB	USB 2.0 × 4
耳機插孔	有
麥克風輸入	有
LAN 連接埠	Rj 45
便利性	
纜線管理	有
VESA 固定座	100 × 100 mm & 75 × 75 mm (含安裝的螺絲)
電源	
「開啟」模式	9.2 W (一般)，20 W (最高)
待機模式 (S3)	<1.2 W
關機模式 (S5)	<0.5 W
電源 LED 指示燈	「開啟」模式：白色，待機模式：無 LED

4. 技術規格

電源供應器	內建式，100-240VAC、50/60Hz
支援待機模式	網路喚醒 (WOL)
大小	
支架 (寬 × 高 × 深)	310 × 463 × 261 mm
重量	
支架	3.0 kg
產品含包裝材料	4.8 kg
操作條件	
溫度範圍 (操作中)	0°C 到 40 °C
溫度範圍 (非操作中)	-20°C 到 60°C
相對濕度	20% 到 80%
MTBF (平均故障間格時間)	30,000 小時
環保	
ROHS (電子電機設備有害物質限用指令)	符合
包裝材料	100% 可回收
特定物質	100% 無 PVC BFR 外殼
法規與標準	
法規核准	CB、CU、CE、EMF、CCC、ErP
機箱	
色彩	前柱：銀色，後柱：黑色，底座：黑色
表面處理	紋理

註

1. 當雲智能顯示底座處於 DC 電源關閉模式時，USB 連接埠不支援 5V 待機電源。
2. 本項資料如有變動，恕不另行通知。請至 www.philips.com/support 下載最新版型錄。
3. 雲智能顯示底座支援寬度 ≥ 1024 、高度 ≥ 720 的解析度，兩個 DVI-D 輸出最高支援 $1920 \times 1200 @ 60\text{Hz}$ (RB) 解析度。
「RB」代表「減少閃爍模式」若使用 $1920 \times 1200 @ 60\text{Hz}$ 及 $1920 \times 1080 @ 60\text{Hz}$ ，則僅支援減少閃爍模式。這些模式的標準閃爍模式，不在雲智能顯示底座的支援範圍內。
4. 雲智能顯示底座不支援熱插拔 EDID 偵測。使用者必須在雲智能顯示底座開機前插入 DVI-D 纜線，系統才可支援對應的視訊輸出。

5. 法規資訊

CE Declaration of Conformity

This product is in conformity with the following standards

- EN60950-1:2006+A11:2009+A1:2010+A12:2011 (Safety requirement of Information Technology Equipment).
- EN55022:2010 (Radio Disturbance requirement of Information Technology Equipment).
- EN55024:2010 (Immunity requirement of Information Technology Equipment).
- EN61000-3-2:2006 +A1:2009+A2:2009 (Limits for Harmonic Current Emission).
- EN61000-3-3:2008 (Limitation of Voltage Fluctuation and Flicker) following provisions of directives applicable.
- 2006/95/EC (Low Voltage Directive).
- 2004/108/EC (EMC Directive).
- 2009/125/EC (ErP, Energy-related Product Directive, EU 617/2013 Implementing)
- 2011/65/EU (RoHS Directive)

And is produced by a manufacturing organization on ISO9000 level.

EN 55022 Compliance (Czech Republic Only)

This device belongs to category B devices as described in EN 55022, unless it is specifically stated that it is a Class A device on the specification label. The following applies to devices in Class A of EN 55022 (radius of protection up to 30 meters). The user of the device is obliged to take all steps necessary to remove sources of interference to telecommunication or other devices.

Pokud není na typovém štítku počítáče uvedeno, že spadá do třídy A podle EN 55022, spadá automaticky do třídy B podle EN 55022. Pro zařízení zařazená do třídy A (chranné pásmo 30m) podle EN 55022 platí následující. Dojde-li k rušení telekomunikačních nebo jiných zařízení je uživatel povinen provést taková opatření, aby rušení odstránil.

Polish Center for Testing and Certification Notice

The equipment should draw power from a socket with an attached protection circuit (a three-prong socket). All equipment that works together (computer; monitor; printer; and so on) should have the same power supply source.

The phasing conductor of the room's electrical installation should have a reserve short-circuit protection device in the form of a fuse with a nominal value no larger than 16 amperes (A).

To completely switch off the equipment, the power supply cable must be removed from the power supply socket, which should be located near the equipment and easily accessible.

A protection mark "B" confirms that the equipment is in compliance with the protection usage requirements of standards PN-93/T-42107 and PN-89/E-06251.

Wymagania Polskiego Centrum Badań i Certyfikacji

Urządzenie powinno być zasilane z gniazda z przyłączonym obwodem ochronnym (gniazdo z kółkiem). Współpracujące ze sobą urządzenia (komputer, monitor, drukarka) powinny być zasilane z tego samego źródła.

Instalacja elektryczna pomieszczenia powinna zawierać w przewodzie fazowym rezerwową ochronę przed zwarciami, w postaci bezpiecznika o wartości znamionowej nie większej niż 16A (amperów).

W celu całkowitego wyłączenia urządzenia z sieci zasilania, należy wyjąć wtyczkę kabla zasilającego z gniazodka, które powinno znajdować się w pobliżu urządzenia i być łatwo dostępne.

Znak bezpieczeństwa "B" potwierdza zgodność urządzenia z wymaganiami bezpieczeństwa użytkowania zawartymi w PN-93/T-42107 i PN-89/E-06251.

Pozostałe instrukcje bezpieczeństwa

- Nie należy używać wtyczek adapterowych lub usuwać kółka obwodu ochronnego z wtyczki. Jeżeli konieczne jest użyć przedłużacza to należy użyć przedłużacza 3-żyłowego z prawidłowo połączonym przewodem ochronnym.
- System komputerowy należy zabezpieczyć przed nagłymi, chwilowymi wzrostami lub spadkami napięcia, używając eliminatora przepięć, urządzenia doposażającego lub bezzakłóceńowego źródła zasilania.
- Należy upewnić się, aby nic nie leżało na kablach systemu komputerowego, oraz aby kable nie były umieszczone w miejscu, gdzie można byłoby na nie nakładycie lub potykać się o nie.
- Nie należy rozłączać napojów ani innych płynów na system komputerowy.
- Nie należy wpychać żadnych przedmiotów do otworów systemu komputerowego, gdyż może to spowodować pożar lub porażenie prądem, poprzez zwarcie elementów wewnętrznych.
- System komputerowy powinien znajdować się z dala od grzejników i źródeł ciepła. Ponadto, nie należy blokować otworów wentylacyjnych. Należy unikać kładzenia luznych papierów pod komputer oraz umieszczania komputera w ciasnym miejscu bez możliwości cyrkulacji powietrza wokół niego.

North Europe (Nordic Countries) Information

Placering/Ventilation
VARNING:
FÖRSÄKRA DIG OM ATT HUVUDBRYTARE
OCH UTTAG ÄR LÄTÅTKOMLIGA, NÄR
DU STÄLLER DIN UTRUSTNING PÅPLATS.

Placering/Ventilation
ADVARSEL:
SØRG VED PLACERINGEN FOR, AT
NETLEDNINGENS STIK OG STIKKONTAKT
ER NEMT TILGÆENGLIGE.

Paikka/Ilmankierto
VAROITUS:
SIJOITA LAITE SITEN, ETTÄ VERKKOJOHTO
VOIDAAN TARVITTAESSA HELPOSTI
IRROTTAA PISTORASIASTA.

Plassering/Ventilasjon
ADVARSEL:
NÅR DETTE UTSTYRET PLASSERES, MÅ
DU PASSE PÅ AT KONTAKTENE FOR
STØMTILFØRSEL ER LETTE Å NÅ.

BSMI Notice (Taiwan Only)

符合乙類資訊產品之標準

Ergonomie Hinweis (nur Deutschland)

Der von uns gelieferte Farbmonitor entspricht den in der "Verordnung über den Schutz vor Schäden durch Röntgenstrahlen" festgelegten Vorschriften.


Auf der Rückwand des Gerätes befindet sich ein Aufkleber, der auf die Unbedenklichkeit der Inbetriebnahme hinweist, da die Vorschriften über die Bauart von Störstrahlern nach Anlage III α 5 Abs. 4 der Röntgenverordnung erfüllt sind.

Damit Ihr Monitor immer den in der Zulassung geforderten Werten entspricht, ist darauf zu achten, daß

1. Reparaturen nur durch Fachpersonal durchgeführt werden.

2. nur original-Ersatzteile verwendet werden.
3. bei Ersatz der Bildröhre nur eine bauartgleiche eingebaut wird.

Aus ergonomischen Gründen wird empfohlen, die Grundfarben Blau und Rot nicht auf dunklem Untergrund zu verwenden (schlechte Lesbarkeit und erhöhte Augenbelastung bei zu geringem Zeichenkontrast wären die Folge). Der arbeitsplatzbezogene Schalldruckpegel nach DIN 45 635 beträgt 70dB (A) oder weniger.

-  **ACHTUNG: BEIM AUFSTELLEN DIESES GERÄTES DARAUFGAHTEN, DAß NETZSTECKER UND NETZKABELANSCHLUß LEICHT ZUGÄNGLICH SIND.**

China RoHS

The People's Republic of China released a regulation called "Management Methods for Controlling Pollution by Electronic Information Products" or commonly referred to as China RoHS. All products produced and sold for China market have to meet China RoHS request.

中国电子信息产品污染控制标识要求(中国RoHS法规标示要求)产品中有毒有害物质或元素的名称及含量

部件名称	有毒有害物质或元素					
	铅(Pb)	汞(Hg)	镉(Cd)	六价铬(Cr6+)	多溴联苯(PBB)	多溴二苯醚(PBDE)
外壳	○	○	○	○	○	○
液晶显示屏/灯管	×	○	○	○	○	○
电路板组件*	×	○	○	○	○	○
电源适配线	×	○	○	○	○	○
电源线/连接线	×	○	○	○	○	○

*: 电路板组件包括印刷电路板及其构成的零部件, 如电阻、电容、集成电路、连接器等。

○: 表示该有毒有害物质在该部件所有均质材料中的含量均在《电子信息产品中有毒有害物质的限量要求标准》规定的限量要求以下。

×: 表示该有毒有害物质至少在该部件的某一均质材料中的含量超出《电子信息产品中有毒有害物质的限量要求标准》规定的限量要求; 但是上表中打“×”的部件, 符合欧盟RoHS法规要求(属于豁免的部分)。



环保使用期限

此标识指期限(十年), 电子信息产品中含有的有毒有害物质或元素在正常使用的条件下不会发生外泄或突变, 电子信息产品用户使用该电子信息产品不会对环境造成严重污染或对其人身、财产造成严重损害的期限。

《废弃电器电子产品回收处理管理条例》
提示性说明

为了更好地关爱及保护地球, 当用户不再需要此产品或产品寿命终止时, 请遵守国家废弃电器电子产品回收处理相关法律法规, 将其交给当地具有国家认可的回收处理资质的厂商进行回收处理。

6. 客戶服務與保固

6.1 客戶服務與保固

如需保固範圍資訊及當地的其他支援需求，請造訪 www.philips.com/support 瞭解詳細資訊。您亦可撥打下列電話號碼，與當地的 Philips 客服中心聯絡。

西歐地區聯絡資訊：

國家	CSP	專線號碼	價格	營業時間
Austria	RTS	+43 0810 000206	€ 0.07	Mon to Fri : 9am - 6pm
Belgium	Ecare	+32 078 250851	€ 0.06	Mon to Fri : 9am - 6pm
Cyprus	Alman	+800 92 256	Free of charge	Mon to Fri : 9am - 6pm
Denmark	Infocare	+45 3525 8761	Local call tariff	Mon to Fri : 9am - 6pm
Finland	Infocare	+358 09 2290 1908	Local call tariff	Mon to Fri : 9am - 6pm
France	Mainteq	+33 082161 1658	€ 0.09	Mon to Fri : 9am - 6pm
Germany	RTS	+49 01803 386 853	€ 0.09	Mon to Fri : 9am - 6pm
Greece	Alman	+30 00800 3122 1223	Free of charge	Mon to Fri : 9am - 6pm
Ireland	Celestica	+353 01 601 1161	Local call tariff	Mon to Fri : 8am - 5pm
Italy	Anovo Italy	+39 840 320 041	€ 0.08	Mon to Fri : 9am - 6pm
Luxembourg	Ecare	+352 26 84 30 00	Local call tariff	Mon to Fri : 9am - 6pm
Netherlands	Ecare	+31 0900 0400 063	€ 0.10	Mon to Fri : 9am - 6pm
Norway	Infocare	+47 2270 8250	Local call tariff	Mon to Fri : 9am - 6pm
Poland	MSI	+48 0223491505	Local call tariff	Mon to Fri : 9am - 6pm
Portugal	Mainteq	+800 780 902	Free of charge	Mon to Fri : 8am - 5pm
Spain	Mainteq	+34 902 888 785	€ 0.10	Mon to Fri : 9am - 6pm
Sweden	Infocare	+46 08 632 0016	Local call tariff	Mon to Fri : 9am - 6pm
Switzerland	ANOVO CH	+41 02 2310 2116	Local call tariff	Mon to Fri : 9am - 6pm
United Kingdom	Celestica	+44 0207 949 0069	Local call tariff	Mon to Fri : 8am - 5pm

中國聯絡資訊：

國家	客服中心	客服專線
China	PCCW Limited	4008 800 008

北美洲聯絡資訊：

國家	客服中心	客服專線
U.S.A.	EPI-e-center	(877) 835-1838
Canada	EPI-e-center	(800) 479-6696

中歐及東歐地區的聯絡資訊：

國家	客服中心	CSP	客服專線
Belarus	NA	IBA	+375 17 217 3386 +375 17 217 3389
Bulgaria	NA	LAN Service	+359 2 960 2360
Croatia	NA	MR Service Ltd	+385 (01) 640 1111
Czech Rep.	NA	Asupport	+420 272 188 300
Estonia	NA	FUJITSU	+372 6519900(General) +372 6519972(workshop)
Georgia	NA	Esabi	+995 322 91 34 71
Hungary	NA	Profi Service	+36 1 814 8080(General) +36 1814 8565(For AOC&Philips only)
Kazakhstan	NA	Classic Service I.I.c.	+7 727 3097515
Latvia	NA	ServiceNet LV	+371 67460399 +371 27260399
Lithuania	NA	UAB Servicenet	+370 37 400160(general) +370 7400088 (for Philips)
Macedonia	NA	AMC	+389 2 3125097
Moldova	NA	Comel	+37322224035
Romania	NA	Skin	+40 21 2101969
Russia	NA	CPS	+7 (495) 645 6746
Serbia&Montenegro	NA	Kim Tec d.o.o.	+381 11 20 70 684
Slovakia	NA	Datalan Service	+421 2 49207155
Slovenia	NA	PC H.and	+386 1 530 08 24
the republic of Belarus	NA	ServiceBy	+375 17 284 0203
Turkey	NA	Tecpro	+90 212 444 4 832
Ukraine	NA	Topaz	+38044 525 64 95
Ukraine	NA	Comel	+380 5627444225

拉丁美洲地區聯絡資訊：

國家	客服中心	客服專線
Brazil	Vermont	0800-7254101
Argentina		0800 3330 856

亞太、中東暨非洲地區聯絡資訊：

國家	ASP	客服專線	營業時間
Australia	AGOS NETWORK PTY LTD	1300 360 386	Mon.~Fri. 9:00am-5:30pm
New Zealand	Visual Group Ltd.	0800 657447	Mon.~Fri. 8:30am-5:30pm
Hong Kong Macau	Company: Smart Pixels Technology Ltd.	Hong Kong: Tel: +852 2619 9639 Macau:Tel: (853)-0800-987	Mon.~Fri. 9:00am-6:00pm Sat. 9:00am-1:00pm
India	REDINGTON INDIA LTD	Tel: 1 800 425 6396 SMS: PHILIPS to 56677	Mon.~Fri. 9:00am-5:30pm
Indonesia	PT. CORMIC SERVISINDO PERKASA	+62-21-4080-9086 (Customer Hotline) +62-8888-01-9086 (Customer Hotline)	Mon.~Thu. 08:30-12:00; 13:00-17:30 Fri. 08:30-11:30; 13:00-17:30
Korea	Alphascan Displays, Inc	1661-5003	Mon.~Fri. 9:00am-5:30pm Sat. 9:00am-1:00pm
Malaysia	R-Logic Sdn Bhd	+603 5102 3336	Mon.~Fri. 8:15am-5:00pm Sat. 8:30am-12:30am
Pakistan	TVONICS Pakistan	+92-213-6030100	Sun.~Thu. 10:00am-6:00pm
Singapore	Philips Singapore Pte Ltd (Philips Consumer Care Center)	(65) 6882 3966	Mon.~Fri. 9:00am-6:00pm Sat. 9:00am-1:00pm
Taiwan	FETEC.CO	0800-231-099	Mon.~Fri. 09:00 - 18:00
Thailand	Axis Computer System Co., Ltd.	(662) 934-5498	Mon.~Fri. 8:30am~05:30pm
South Africa	Computer Repair Technologies	011 262 3586	Mon.~Fri. 8:00am~05:00pm
Israel	Eastronics LTD	1-800-567000	Sun.~Thu. 08:00-18:00
Vietnam	FPT Service Informatic Company Ltd. - Ho Chi Minh City Branch	+84 8 38248007 Ho Chi Minh City +84 5113.562666 Danang City +84 5113.562666 Can tho Province	Mon.~Fri. 8:00-12:00, 13:30- 17:30,Sat. 8:00-12:00
Philippines	EA Global Supply Chain Solutions ,Inc.	(02) 655-7777; 6359456	Mon.~Fri. 8:30am~5:30pm
Armenia Azerbaijan Georgia Kyrgyzstan Tajikistan	Firebird service centre	+97 14 8837911	Sun.~Thu. 09:00 - 18:00
Uzbekistan	Soniko Plus Private Enterprise Ltd	+99871 2784650	Mon.~Fri. 09:00 - 18:00
Turkmenistan	Technostar Service Centre	+(99312) 460733, 460957	Mon.~Fri. 09:00 - 18:00
Japan	フィリップスモニター・サ ポートセンター	0120-060-530	Mon.~Fri. 10:00 - 17:00

7. 疑難排解與常見問答集

7.1 疑難排解

本頁資訊適用於解決使用者可自行修正的問題。嘗試下列所有解決方法後，如問題仍持續發生，請與飛利浦客戶服務代表聯絡。

1 一般常見問題

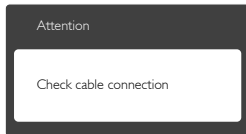
沒有畫面（電源 LED 未亮起）

- 請確認已將電源線插入電源插座及雲智能顯示底座背面。
- 首先，請確認顯示器正面的電源按鈕位置為關閉，再將按鈕按至開啟位置。

沒有畫面（電源 LED 呈現白色）

- 請確認已開啟雲智能顯示底座電源。
- 請確認已將訊號線正確連接至雲智能顯示底座。
- 請確認顯示器纜線連接端的針腳沒有彎折現象。若發生此現象，請修復或更換纜線。
- 節能功能可能已啟動

螢幕顯示



- 請確認已將顯示器纜線正確連接至雲智能顯示底座。（另請參閱《快速安裝指南》）。
- 請檢查顯示器纜線的針腳是否發生彎折現象。
- 請確認已開啟雲智能顯示底座電源。

明顯冒煙或出現火花

- 請勿執行任何疑難排解步驟
- 立即停止顯示器主電源的供電，以策安全。
- 請立即聯絡飛利浦客戶服務代表。



© 2014 Koninklijke Philips N.V. 保留所有權利。

Philips 和 Philips Shield Emblem 為
Koninklijke Philips N.V. 的註冊商標，並已獲得
Koninklijke Philips N.V. 授權使用。

規格如有變動，恕不另行通知。

版本：M4SB4B1927CE1T