

Home

Sécurité et remèdes
en cas de panne

Aperçu du présent
mode d'emploi

Informations
sur les produits

Installation
du moniteur

Fonction de
réglage à l'écran

Service clientèle
et garantie

Téléchargement
et impression

LCD Monitor **223E1**

www.philips.com/welcome



Précautions de Sécurité et
Entretien

Questions Fréquemment
Posées

Recherches de Causes de
Pannes

Informations Concernant les
Réglementations

Sécurité et remèdes en cas de panne

Précautions de sécurité et d'entretien



AVERTISSEMENT : L'utilisation de contrôles, de réglages ou de procédures différentes de celles précisées dans cette documentation risquent d'entraîner une exposition à des chocs, des dangers électriques et/ou des dangers mécaniques.

Lorsque vous connectez et utilisez le moniteur de votre ordinateur, lisez et suivez les consignes suivantes :

Utilisation :

- Protégez le moniteur de la lumière directe du soleil et ne l'utilisez pas à proximité de poêles ou autres sources de chaleur.
- Éloignez tout objet pouvant tomber dans les orifices de ventilation ou empêcher le refroidissement correct des composants électroniques du moniteur.
- N'obstruez pas les orifices de ventilation du boîtier.
- Lors de la disposition du moniteur, veillez à ce que la fiche d'alimentation et la prise soient facilement accessibles.
- Si vous mettez le moniteur hors tension en débranchant le câble secteur ou le câble d'alimentation CC, attendez 6 secondes avant de rebrancher ces câbles.
- Toujours utiliser le cordon secteur fourni par Philips. Si vous constatez qu'il est manquant, veuillez prendre contact avec votre centre de service local (reportez-vous au chapitre « Centre d'information à la clientèle »).
- Ne pas soumettre le moniteur LCD à d'importantes vibrations ni à des impacts pendant l'utilisation.
- Ne pas heurter ni laisser tomber le moniteur pendant l'utilisation ou le transport.

Entretien :

- Afin d'éviter d'endommager l'écran LCD, n'exercez aucune pression excessive sur celui-ci. Lorsque vous déplacez le moniteur, saisissez-le par son cadre pour le soulever ; ne mettez assurément pas vos mains ni vos doigts sur l'écran pour le soulever.
- Débranchez le moniteur si vous envisagez de ne pas l'utiliser pendant un certain temps.
- Débranchez le moniteur si vous voulez le nettoyer. Pour ce faire, utilisez un chiffon légèrement humide. Vous pouvez aussi vous servir d'un chiffon sec, pour autant que le moniteur soit hors tension. Par contre, n'utilisez jamais de solvants organiques, tels que l'alcool ou des liquides à base d'ammoniaque pour nettoyer le moniteur.
- Afin d'éviter tout risque d'électrocution ou d'endommagement permanent à l'appareil, n'exposez pas le moniteur à la poussière, ni à la pluie. Ne le mettez pas non plus en contact

- avec de l'eau ni avec un environnement excessivement humide.
- Si votre moniteur est mouillé par de l'eau, essayez-le aussi rapidement que possible à l'aide d'un chiffon sec.
 - Si un corps étranger ou de l'eau pénètrent dans le moniteur, mettez-le immédiatement hors tension et débranchez le cordon secteur. Retirez ensuite le corps étranger ou épongez l'eau et envoyez le moniteur au centre de maintenance.
 - Ne stockez pas et n'utilisez pas le moniteur LCD dans des endroits exposés à la chaleur, aux rayons directs du soleil ou à un froid extrême.
 - Afin d'assurer les performances optimales de votre moniteur et l'utiliser pendant plus longtemps, il doit se trouver dans un endroit compris dans les plages de température et d'humidité suivantes :
 - Température : 0-40°C 32-95 °F
 - Humidité : 20-80% HR
 - **IMPORTANT:** Activez systématiquement un programme économiseur d'écran en mouvement lorsque votre écran n'est pas sollicité. Activez systématiquement une application d'actualisation de l'écran périodique si votre écran LCD affiche un contenu statique non modifié. L'affichage sans interruption d'image statique ou immobile sur une longue période peut engendrer une « rémanence à l'extinction », également appelée « image après » ou « image fantôme » sur votre écran. Il s'agit d'un phénomène bien connu dans la technologie des écrans LCD. Dans la plupart des cas, cette « rémanence à l'extinction », ou « image après » ou « image fantôme » disparaît progressivement une fois l'alimentation éteinte.

ATTENTION: *les symptômes de « rémanence à l'extinction », ou d' « image après » ou d' « image fantôme » les plus graves ne disparaissent pas et ne peuvent pas être réparés. Le dommage susmentionné n'est pas couvert par votre garantie.*

Service après-vente :

- Le boîtier peut uniquement être ouvert par un technicien qualifié.
- Si vous avez besoin de documents en vue d'une réparation, veuillez prendre contact avec votre centre de service local (reportez-vous à la section « Centre d'information à la clientèle »).
- Pour toute information relative au transport, consultez les « Caractéristiques physiques ».
- Ne laissez pas votre moniteur dans une voiture ni dans un coffre de voiture à la lumière directe du soleil.



Adressez-vous à un technicien si le moniteur ne fonctionne pas normalement ou si vous n'êtes pas sûr(e) de la procédure à suivre après avoir lu les instructions du mode d'emploi.

[RETOUR AU HAUT DE LA PAGE](#)

Sécurité et dépannage

Questions générales

Compatibilité avec d'autres
périphériques

Technologie des panneaux
LCD

Normes en matière
d'ergonomie, d'écologie et de
sécurité

Dépannage

Informations sur la
réglementation

Foire aux questions

Questions générales

Q1: Lorsque j'installe mon moniteur, que faire lorsque l'écran affiche "Impossible d'afficher ce mode vidéo" ?

R : Résolution recommandée pour l'écran 21,5" de Philips : 1 920 x 1 080 @60Hz.

1. Débranchez tous les câbles, puis branchez votre PC sur le moniteur que vous utilisiez précédemment.
2. Dans le menu Démarrer de Windows, choisissez Paramètres/Panneau de configuration. Dans la fenêtre du Panneau de configuration, sélectionnez l'icône Affichage. Dans le panneau de configuration Affichage, sélectionnez l'onglet "Paramètres". Dans l'onglet Paramètres, dans la boîte "zone bureau", déplacez la réglette sur 1 920 x 1 080 pixels (21,5").
3. Ouvrez les "Propriétés avancées" et ajustez le Taux de rafraîchissement sur 60 Hz. Cliquez ensuite sur OK.
4. Redémarrez votre ordinateur, reprenez les étapes 2 et 3 et vérifiez que votre PC est bien réglé sur 1 920 x 1 080 @60Hz (21,5").
5. Fermez votre ordinateur. Débranchez votre ancien moniteur puis reconnectez votre moniteur LCD Philips.
6. Mettez votre moniteur sous tension, puis allumez votre PC.

Q2: Quel est le taux de rafraîchissement recommandé pour le moniteur LCD ?

R: Le taux de rafraîchissement recommandé pour les moniteurs LCD est de 60Hz. En cas de perturbation au niveau de l'écran, vous pouvez l'ajuster sur 75Hz pour tenter de supprimer le brouillage.

Q3: À quoi servent les fichiers .inf et .icm sur le CD-ROM? Comment installer les pilotes (.inf et .icm) ?

R : Il s'agit des fichiers correspondant au pilote de votre moniteur. Suivez les instructions de votre manuel d'utilisateur pour installer les pilotes. Au moment de

l'installation de votre moniteur, votre ordinateur peut vous demander les pilotes du moniteur (les fichiers .inf et .icm) ou un disque contenant les pilotes. Suivez les instructions pour insérer le CD-ROM inclus dans cet emballage. Les pilotes du moniteur (les fichiers .inf et .icm) peuvent s'installer automatiquement.

Q4: Comment ajuster la résolution ?

R : Le pilote de votre carte vidéographique et le moniteur déterminent ensemble les résolutions disponibles. Vous pouvez choisir la résolution voulue depuis le Panneau de configuration de Windows®, sous "Propriétés d'affichage".

Q5: Que faire si je m'embrouille pendant les réglages du moniteur ?

A: Appuyez simplement sur le bouton OK, puis sélectionnez "Réinitialiser" pour restaurer tous les paramètres d'origine.

Q6: L'écran LCD résiste-t-il aux rayures ?

R : En général, il est recommandé d'éviter de soumettre la surface du panneau à un choc excessif et de le protéger contre les objets émoussés ou pointus. Lorsque vous manipulez le moniteur, assurez-vous de ne pas appliquer de pression ou de force sur le côté panneau. Cela pourrait affecter vos conditions de garantie.

Q7: Comment nettoyer la surface de l'écran LCD ?

A: Pour un nettoyage normal, utilisez un chiffon propre et doux. Pour un nettoyage plus en profondeur, utilisez de l'alcool isopropylique. N'utilisez pas de solvant, comme l'alcool éthylique, l'éthanol, l'acétone, l'hexane, etc.

Q8: Comment modifier le réglage des couleurs sur mon moniteur ?

A: Vous pouvez modifier le réglage des couleurs depuis la commande du menu à l'écran. Suivez la procédure ci-dessous,

1. Appuyez sur "OK" pour afficher le menu à l'écran.

2. Appuyez sur la flèche vers le bas pour sélectionner l'option "Couleur". Appuyez ensuite sur "OK" pour accéder au réglage des couleurs. Il existe trois réglages :

a. Température des couleurs ; les six réglages sont 5 000K, 6 500K, 7 500K, 8 200K, 9 300K et 11 500K. Avec un paramétrage dans la plage des 5 000K, l'écran apparaît "chaud", d'une tonalité de rouge-blanc. La température 11 500K est plus "froide", dans la tonalité du bleu-blanc.

b. sRGB ; il s'agit d'un réglage standard permettant d'assurer le bon échange des couleurs entre différents appareils (par exemple les appareils photos numériques, les moniteurs, les imprimantes, les scanners, etc.)

c. Défini par l'utilisateur ; l'utilisateur peut choisir son réglage préféré des couleurs en ajustant le rouge, le vert et le bleu.

*Une mesure de la couleur de la lumière émise par un objet lorsqu'il est chauffé. Cette mesure s'exprime en termes d'échelle absolue (degrés Kelvin). Les températures Kelvin faibles, comme 2 004K, sont rouges. Les températures plus élevées, comme 9 300K sont bleues. La température neutre est blanche, à 6 504K.

Q9: Est-il possible d'installer le moniteur LCD Philips sur un mur ?

R: Oui. Les moniteurs LCD Philips dispose de cette option. Pour une installation VESA standard, les trous à l'arrière du couvercle permettent à l'utilisateur d'installer le moniteur Philips sur presque tous les bras et les accessoires VESA. Nous vous recommandons de contacter votre représentant de vente Philips pour plus d'informations.

[RETOUR EN HAUT DE LA PAGE](#)

Compatibilité avec d'autres périphériques

Q10: Est-il possible de connecter mon moniteur LCD à un PC, une station de travail ou à un Mac ?

R: Oui. Tous les moniteurs LCD Philips sont compatibles avec les PC, les Mac et les stations de travail standard. Vous aurez peut-être besoin d'un adaptateur de câble pour brancher le moniteur sur un système Mac. Nous vous recommandons de

contacter votre représentant de vente Philips pour plus d'informations.

Q11: Les moniteurs LCD Philips disposent-ils de la fonctionnalité 'Plug-and-Play'?

A: Oui, les moniteurs sont compatibles 'Plug-and-Play' avec Windows® 95, 98, 2000, XP, Vista et Linux.

[RETOUR EN HAUT DE LA PAGE](#)

Technologie des panneaux LCD

Q12: De quel type de technologie grand-angle bénéficient les panneaux LCD?

R: Actuellement, les panneaux de type IPS proposent les meilleurs rapports de contraste par rapport aux technologies MVA ou PVA. Les panneaux TN se sont améliorés avec le temps, mais n'atteignent toujours pas le rapport de contraste des panneaux IPS.

[RETOUR EN HAUT DE LA PAGE](#)

Normes en matière d'ergonomie, d'écologie et de sécurité

Q13: Qu'appelle-t-on 'image rémanente', 'image en surimpression', 'image résiduelle', ou 'image fantôme' pour les panneaux LCD?

R : L'affichage ininterrompu d'images fixes ou statiques pendant un long moment peut générer une image rémanente, appelée également image en surimpression ou image fantôme, sur votre écran. Ces images 'rémanentes', "en surimpression" ou "fantôme" sont un phénomène bien connu de la technologie des panneaux LCD. Dans la plupart des cas, ces images disparaissent graduellement et après un certain temps lorsque l'alimentation est coupée.

Activez systématiquement votre programme d'Economise d'écran lorsque vous laissez votre moniteur inactif.

Activez systématiquement une application de rafraîchissement périodique de l'écran pour afficher un contenu statique fixe.

AVERTISSEMENT : un symptôme grave d'image rémanente ou d'image en

surimpression ou d'image fantôme ne pourra **jamais** disparaître et **ne peut pas** se réparer. Ce dommage n'est pas couvert par votre garantie.

Q14: Pourquoi mon Affichage ne me permet pas d'obtenir un texte clair, le contour des caractères affichés n'est pas net.

R : Votre moniteur LCD fonctionne mieux avec sa résolution d'origine : 1 920 x 1 080@60Hz. Pour un affichage optimal, utilisez cette résolution.

[RETOUR EN HAUT DE LA PAGE](#)

[Sécurité et dépannage](#)[Foire aux questions](#)[Problèmes les plus fréquents](#)[Problèmes relatifs à l'image](#)[Informations sur la réglementation](#)

Dépannage

Cette page reprend les problèmes pouvant être corrigés par un utilisateur. Si le problème persiste même après avoir appliqué ces corrections, contactez un représentant du service clientèle Philips.

Problèmes les plus fréquents

Problème

Contrôlez ces points

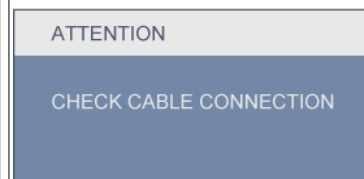
Pas d'image
(le voyant DEL marche/arrêt ne s'allume pas)

- Assurez-vous d'avoir bien branché le cordon d'alimentation dans une prise, et à l'arrière du moniteur.
- Puis contrôlez le bouton marche/arrêt à l'avant du moniteur. S'il est en position OFF (éteint), appuyez pour le mettre en position ON (allumé).

Pas d'image
(Le voyant DEL marche/arrêt est blanc clignote)

- Vérifiez que l'ordinateur est allumé.
- Vérifiez que le câble signal est bien branché sur votre ordinateur.
- assurez-vous que le câble du moniteur ne présente pas de broches tordues du côté connexion. Si c'est le cas, il faut réparer ou remplacer le câble.
- La fonction d'économie d'énergie est peut-être activée.

L'écran affiche





- Vérifiez que le câble du moniteur est bien branché sur votre ordinateur. (Veuillez également vous référer au Guide d'installation rapide).
- Vérifiez l'absence de broches tordues au niveau du câble du moniteur.
- Vérifiez que l'ordinateur est allumé.

Le bouton AUTO ne fonctionne pas en mode VGA

- La fonction auto ne s'applique qu'en mode VGA-Analogique. Si le résultat n'est pas satisfaisant, il est possible de procéder à des réglages manuels via le menu à l'écran. Remarquez que la fonction Auto ne s'applique pas au mode DVI-numérique, car elle est inutile.

Problèmes relatifs à l'image

<p>L'image n'est pas centrée</p>	<ul style="list-style-type: none"> ● Appuyez sur le bouton Auto. ● Réglez la position de l'image en utilisant la fonction Phase/Horloge d'installation dans les commandes principales du menu à l'écran.
<p>L'image vibre sur l'écran</p>	<ul style="list-style-type: none"> ● Contrôlez le branchement du câble signal au niveau de la carte graphique ou du PC.
<p>Des scintillements verticaux apparaissent</p> 	<ul style="list-style-type: none"> ● Appuyez sur le bouton Auto. ● Éliminez les barres verticales en utilisant la fonction Phase/Horloge d'installation dans les commandes principales du menu à l'écran.
<p>Des scintillements horizontaux apparaissent</p> 	<ul style="list-style-type: none"> ● Appuyez sur le bouton Auto. ● Éliminez les barres verticales en utilisant la fonction Phase/Horloge d'installation dans les commandes principales du menu à l'écran.
<p>l'image apparaît floue, imparfaite ou trop sombre</p>	<ul style="list-style-type: none"> ● Réglez le contraste et la luminosité en utilisant le menu à l'écran.
<p>Une image rémanente, en surimpression ou image 'fantôme' apparaît lorsque l'alimentation est coupée.</p>	<ul style="list-style-type: none"> ● L'affichage ininterrompu d'images fixes ou statiques pendant un long moment peut générer une image rémanente, appelée également image en surimpression ou image fantôme, sur votre écran. Ces images 'rémanentes', "en surimpression" ou "fantôme" sont un phénomène bien connu de la technologie des panneaux LCD. Dans la plupart des cas, ces images disparaissent graduellement et après un certain temps lorsque l'alimentation est coupée. ● Activez systématiquement votre programme d'Economise d'écran lorsque vous laissez votre moniteur inactif. ● Activez systématiquement une application de rafraîchissement périodique de l'écran pour afficher un contenu statique fixe.

L'image apparaît déformée. Le texte est flou ou brouillé.

- Réglez la résolution d'affichage du PC à la même résolution que celle recommandée du moniteur.

Des points vert, rouge, bleu, sombre et blanc apparaissent à l'écran

- Les points rémanents sont une caractéristique normale du cristal liquide utilisé dans la technologie d'aujourd'hui, [Veuillez lire la section relatives aux pixels pour plus de détails.](#)

Pour une assistance plus approfondie, veuillez consulter la liste des [Centres d'information aux clients](#) et contactez un représentant du service clientèle Philips.

[RETOUR EN HAUT DE LA PAGE](#)

[TCO Displays 5.0 Information](#)

[Recycling Information for Customers](#)

[Waste Electrical and Electronic
Equipment-WEEE](#)

[CE Declaration of Conformity](#)

[Energy Star Declaration](#)

[Federal Communications
Commission \(FCC\) Notice \(U.S.
Only\)](#)

[FCC Declaration of Conformity](#)

[Commission Federale de la
Communication \(FCC Declaration\)
EN 55022 Compliance \(Czech
Republic Only\)](#)

[Polish Center for Testing and
Certification Notice](#)

[North Europe \(Nordic Countries\)
Information](#)

[BSMI Notice \(Taiwan Only\)](#)

[Ergonomie Hinweis \(nur
Deutschland\)](#)

[Philips End-of-Life Disposal](#)

[China RoHS](#)

[Lead-free Product](#)

[Troubleshooting](#)

[Frequently Asked Questions \(FAQs\)](#)

Regulatory Information

Available for selective models

TCO Displays 5.0 Information



**Congratulations,
Your display is designed for both you and the planet!**

This display carries the TCO Certified label. This ensures that the display is designed for minimal impact on the climate and natural environment, while offering all the performance expected from top of the line electronic products. TCO Certified is a third party verified program, where every product model is tested by an accredited independent test laboratory. TCO Certified represents one of the toughest certifications for displays worldwide.

Some of the Usability features of the TCO Displays 5.0 requirements:

Visual Ergonomics

Good visual ergonomics in order to improve the working environment for the user and to reduce sight and strain problems. Important parameters are:

- Light levels without color tint, Uniform color and luminance, Wide color gamut
- Calibrated color temperature and gamma curve
- Wide luminance level, Dark black levels, Low motion blur

Electrical Safety

- Product fulfills rigorous safety standards

Emissions

- Low alternating electric and magnetic fields emissions
- Low acoustic noise emissions

Some of the Environmental features of the TCO Displays 5.0 requirements:

- The brand owner demonstrates corporate social responsibility and has a certified environmental management system (EMAS or ISO 14001)
- Very low energy consumption both in on- and standby mode
- Restrictions on chlorinated and brominated flame retardants, plasticizer and polymers
- Restrictions on heavy metals such as cadmium, mercury and lead (RoHS compliance)
- Both product and product packaging is prepared for recycling
- The brand owner offers take-back options

The requirements included in this label have been developed by TCO Development in co-operation with scientists, experts, users as well as manufacturers all over the world. Since the end of the 1980s TCO has been involved in influencing the development of IT equipment in a more user-friendly direction. Our labeling system started with displays in 1992 and is now requested by users and IT-manufacturers all over the world.

For more information, please visit www.tcodevelopment.com

For displays with glossy bezels the user should consider the placement of the display as the bezel may cause disturbing

reflections from surrounding light and bright surfaces.



Technology for you and the planet

[RETURN TO TOP OF THE PAGE](#)

Recycling Information for Customers

There is currently a system of recycling up and running in the European countries, such as The Netherlands, Belgium, Norway, Sweden and Denmark.

In Asia Pacific, Taiwan, the products can be taken back by Environment Protection Administration (EPA) to follow the IT product recycling management process, detail can be found in web site www.epa.gov.tw

The monitor contains parts that could cause damage to the nature environment. Therefore, it is vital that the monitor is recycled at the end of its life cycle.

For help and service, please contact [Consumers Information Center](#) or [F1rst Choice Contact Information Center](#) in each country.

[RETURN TO TOP OF THE PAGE](#)

Waste Electrical and Electronic Equipment-WEEE

Attention users in European Union private households



This marking on the product or on its packaging illustrates that, under European Directive 2002/96/EC governing used electrical and electronic appliances, this product may not be disposed of with normal household waste. You are responsible for disposal of this equipment through a designated waste electrical and electronic equipment collection. To determine the locations for dropping off such waste electrical and electronic, contact your local government office, the waste disposal organization that serves your household or the store at which you purchased the product.

Attention users in United States:

Like all LCD products, this set contains a lamp with Mercury. Please dispose of according to all Local, State and Federal laws. For the disposal or recycling information, contact www.mygreenelectronics.com or www.eiae.org.

[RETURN TO TOP OF THE PAGE](#)



EPEAT

"The EPEAT (Electronic Product Environmental Assessment Tool) program evaluates computer desktops, laptops, and monitors based on 51 environmental criteria developed through an extensive stakeholder consensus process supported by US EPA.

EPEAT system helps purchasers in the public and private sectors evaluate, compare and select desktop computers, notebooks and monitors based on their environmental attributes. EPEAT also provides a clear and consistent set of performance criteria for the design of products, and provides an opportunity for manufacturers to secure market recognition for efforts to reduce the environmental impact of its products."

Benefits of EPEAT

Reduce use of primary materials

Reduce use of toxic materials

Avoid the disposal of hazardous waste EPEAT'S requirement that all registered products meet ENERGY STAR's energy efficiency specifications, means that these products will consume less energy throughout their life.

[RETURN TO TOP OF THE PAGE](#)

ROHS is a European Directive aiming to control the use of certain hazardous substances in the production of new electrical and electronic equipment. Philips has completely eliminated four of six RoHS-banned substances from its products by 1998-eight full years before compliance was required and has lowered usage of the remaining substances significantly below the mandated levels.

[RETURN TO TOP OF THE PAGE](#)

CE Declaration of Conformity

This product is in conformity with the following standards

- EN60950-1:2001 (Safety requirement of Information Technology Equipment)
- EN55022:2006 (Radio Disturbance requirement of Information Technology Equipment)
- EN55024:1998 (Immunity requirement of Information Technology Equipment)
- EN61000-3-2:2006 (Limits for Harmonic Current Emission)
- EN61000-3-3:1995 (Limitation of Voltage Fluctuation and Flicker)

following provisions of directives applicable

- 2006/95/EC (Low Voltage Directive)
- 2004/108/EC (EMC Directive)

and is produced by a manufacturing organization on ISO9000 level.

The product also comply with the following standards

- ISO13406-2 (Ergonomic requirement for Flat Panel Display)
- GS EK1-2000 (GS specification)
- prEN50279:1998 (Low Frequency Electric and Magnetic fields for Visual Display)
- MPR-II (MPR:1990:8/1990:10 Low Frequency Electric and Magnetic fields)
- TCO'03, TCO Displays 5.0 (Requirement for Environment Labelling of Ergonomics, Energy, Ecology and Emission, TCO: Swedish Confederation of Professional Employees) for TCO versions

[RETURN TO TOP OF THE PAGE](#)

Energy Star Declaration

This monitor is equipped with a function for saving energy which supports the VESA Display Power Management Signaling (DPMS) standard. This means that the monitor must be connected to a computer which supports VESA DPMS. Time settings are adjusted from the system unit by software.

	VESA State	LED Indicator	Power Consumption
Normal operation	ON (Active)	White	< 28 W (typ.)
Power Saving Alternative 2 One step	Sleep	White Blinking	< 0.8 W (typ.)
	Switch Off	Off	< 0.5 W (typ.)



As an ENERGY STAR® Partner, we have determined that this product meets the ENERGY STAR® guidelines for energy efficiency.



We recommend you switch off the monitor when it is not in use for a long time.

[RETURN TO TOP OF THE PAGE](#)

Federal Communications Commission (FCC) Notice (U.S. Only)



This equipment has been tested and found to comply with the limits for a Class B digital device, pursuant to Part 15 of the FCC Rules. These limits are designed to provide reasonable protection against harmful interference in a residential installation. This equipment generates, uses and can radiate radio frequency energy and, if not installed and used in accordance with the instructions, may cause harmful interference to radio communications. However, there is no guarantee that interference will not occur in a particular installation. If this equipment does cause harmful interference to radio or television reception, which can be determined by turning the equipment off and on, the user is encouraged to try to correct the interference by one or more of the following measures:

- Reorient or relocate the receiving antenna.
- Increase the separation between the equipment and receiver.
- Connect the equipment into an outlet on a circuit different from that to which the receiver is connected.
- Consult the dealer or an experienced radio/TV technician for help.



Changes or modifications not expressly approved by the party responsible for compliance could void the user's authority to operate the equipment.

Use only RF shielded cable that was supplied with the monitor when connecting this monitor to a computer device.

To prevent damage which may result in fire or shock hazard, do not expose this appliance to rain or excessive moisture.

THIS CLASS B DIGITAL APPARATUS MEETS ALL REQUIREMENTS OF THE CANADIAN INTERFERENCE-CAUSING EQUIPMENT REGULATIONS.

[RETURN TO TOP OF THE PAGE](#)

FCC Declaration of Conformity

Declaration of Conformity for Products Marked with FCC Logo,
United States Only



This device complies with Part 15 of the FCC Rules. Operation is subject to the following two conditions: (1) this device may not cause harmful interference, and (2) this device must accept any interference received, including interference that may cause undesired operation.

[RETURN TO TOP OF THE PAGE](#)

Commission Federale de la Communication (FCC Declaration)



Cet équipement a été testé et déclaré conforme aux limites des appareils numériques de class B, aux termes de l'article 15 Des règles de la FCC. Ces limites sont conçues de façon à fournir une protection raisonnable contre les interférences nuisibles dans le cadre d'une installation résidentielle. CET appareil produit, utilise et peut émettre des hyperfréquences qui, si l'appareil n'est pas installé et utilisé selon les consignes données, peuvent causer des interférences nuisibles aux communications radio. Cependant, rien ne peut garantir l'absence d'interférences dans le cadre d'une installation particulière. Si cet appareil est la cause d'interférences nuisibles pour la réception des signaux de radio ou de télévision, ce qui peut être décelé en fermant l'équipement, puis en le remettant en fonction, l'utilisateur pourrait essayer de corriger la situation en prenant les mesures suivantes:

- Réorienter ou déplacer l'antenne de réception.
- Augmenter la distance entre l'équipement et le récepteur.
- Brancher l'équipement sur un autre circuit que celui utilisé par le récepteur.
- Demander l'aide du marchand ou d'un technicien chevronné en radio/télévision.



Toutes modifications n'ayant pas reçu l'approbation des services compétents en matière de conformité est susceptible d'interdire à l'utilisateur l'usage du présent équipement.

N'utiliser que des câbles RF armés pour les connections avec des ordinateurs ou périphériques.

CET APPAREIL NUMERIQUE DE LA CLASSE B RESPECTE TOUTES LES EXIGENCES DU REGLEMENT SUR LE MATERIEL BROUILLEUR DU CANADA.

[RETURN TO TOP OF THE PAGE](#)

EN 55022 Compliance (Czech Republic Only)

This device belongs to category B devices as described in EN 55022, unless it is specifically stated that it is a Class A device on the specification label. The following applies to devices in Class A of EN 55022 (radius of protection up to 30 meters). The user of the device is obliged to take all steps necessary to remove sources of interference to telecommunication or other devices.

Pokud není na typovém štítku počítače uvedeno, že spadá do do třídy A podle EN 55022, spadá automaticky do třídy B podle EN 55022. Pro zařízení zařazená do třídy A (chranné pásmo 30m) podle EN 55022 platí následující. Dojde-li k rušení telekomunikačních nebo jiných zařízení je uživatel povinen provést taková opatření, aby rušení odstranil.

[RETURN TO TOP OF THE PAGE](#)

Polish Center for Testing and Certification Notice

The equipment should draw power from a socket with an attached protection circuit (a three-prong socket). All equipment that works together (computer, monitor, printer, and so on) should have the same power supply source.

The phasing conductor of the room's electrical installation should have a reserve short-circuit protection device in the form of a fuse with a nominal value no larger than 16 amperes (A).

To completely switch off the equipment, the power supply cable must be removed from the power supply socket, which should be located near the equipment and easily accessible.

A protection mark "B" confirms that the equipment is in compliance with the protection usage requirements of standards PN-93/T-42107 and PN-89/E-06251.

Wymagania Polskiego Centrum Badań i Certyfikacji

Urządzenie powinno być zasilane z gniazda z przyłączonym obwodem ochronnym (gniazdo z kołkiem). Współpracujące ze sobą urządzenia (komputer, monitor, drukarka) powinny być zasilane z tego samego źródła.

Instalacja elektryczna pomieszczenia powinna zawierać w przewodzie fazowym rezerwową ochronę przed zwarciami, w postaci bezpiecznika o wartości znamionowej nie większej niż 16A (amperów).

W celu całkowitego wyłączenia urządzenia z sieci zasilania, należy wyjąć wtyczkę kabla zasilającego z gniazdka, które powinno znajdować się w pobliżu urządzenia i być łatwo dostępne.

Znak bezpieczeństwa "B" potwierdza zgodność urządzenia z wymaganiami bezpieczeństwa użytkowania zawartymi w PN-93/T-42107 i PN-89/E-06251.

Pozostałe instrukcje bezpieczeństwa

- Nie należy używać wtyczek adapterowych lub usuwać kołka obwodu ochronnego z wtyczki. Jeżeli konieczne jest użycie przedłużacza to należy użyć przedłużacza 3-żyłowego z prawidłowo połączonym przewodem ochronnym.
- System komputerowy należy zabezpieczyć przed nagłymi, chwilowymi wzrostami lub spadkami napięcia, używając eliminatora przepięć, urządzenia dopasowującego lub bezzakłócenowego źródła zasilania.
- Należy upewnić się, aby nie leżało na kablach systemu komputerowego, oraz aby kable nie były umieszczone w miejscu, gdzie można byłoby na nie nadeptywać lub potykać się o nie.
- Nie należy rozlewać napojów ani innych płynów na system komputerowy.
- Nie należy wpychać żadnych przedmiotów do otworów systemu komputerowego, gdyż może to spowodować pożar lub porażenie prądem, poprzez zwarcie elementów wewnętrznych.
- System komputerowy powinien znajdować się z dala od grzejników i źródeł ciepła. Ponadto, nie należy blokować otworów wentylacyjnych. Należy unikać kładzenia luźnych papierów pod komputer oraz umieszczania komputera w ciasnym miejscu bez możliwości cyrkulacji powietrza wokół niego.

[RETURN TO TOP OF THE PAGE](#)

North Europe (Nordic Countries) Information

Placering/Ventilation

VARNING:

FÖRSÄKRA DIG OM ATT HUVUDBRYTARE OCH UTTAG ÄR LÄTÅTKOMLIGA, NÄR DU STÄLLER DIN UTRUSTNING PÅPLATS.

Placering/Ventilation

ADVARSEL:

SØRG VED PLACERINGEN FOR, AT NETLEDNINGENS STIK OG STIKKONTAKT ER NEMT TILGÆNGELIGE.

Paikka/Ilmankierto

VAROITUS:

SIJOITA LAITE SITEN, ETTÄ VERKKOJOHTO VOIDAAN TARVITTAESSA HELPOSTI IRROTTAA PISTORASIESTA.

Plassering/Ventilasjon

ADVARSEL:

NÅR DETTE UTSTYRET PLASSERES, MÅ DU PASSE PÅ AT KONTAKTENE FOR STØMTILFØRSEL ER LETTE Å NÅ.

[RETURN TO TOP OF THE PAGE](#)

BSMI Notice (Taiwan Only)

符合乙類資訊產品之標準

[RETURN TO TOP OF THE PAGE](#)

Ergonomie Hinweis (nur Deutschland)

Der von uns gelieferte Farbmonitor entspricht den in der "Verordnung über den Schutz vor Schäden durch Röntgenstrahlen" festgelegten Vorschriften.

Auf der Rückwand des Gerätes befindet sich ein Aufkleber, der auf die Unbedenklichkeit der Inbetriebnahme hinweist, da die Vorschriften über die Bauart von Störstrahlern nach Anlage III α 5 Abs. 4 der Röntgenverordnung erfüllt sind.

Damit Ihr Monitor immer den in der Zulassung geforderten Werten entspricht, ist darauf zu achten, daß

1. Reparaturen nur durch Fachpersonal durchgeführt werden.
2. nur original-Ersatzteile verwendet werden.
3. bei Ersatz der Bildröhre nur eine bauartgleiche eingebaut wird.

Aus ergonomischen Gründen wird empfohlen, die Grundfarben Blau und Rot nicht auf dunklem Untergrund zu verwenden (schlechte Lesbarkeit und erhöhte Augenbelastung bei zu geringem Zeichenkontrast wären die Folge).

Der arbeitsplatzbezogene Schalldruckpegel nach DIN 45 635 beträgt 70dB (A) oder weniger.



ACHTUNG: BEIM AUFSTELLEN DIESES GERÄTES DARAUFGAUF ACHTEN, DAß NETZSTECKER UND NETZKABELANSCHLUß LEICHT ZUGÄNGLICH SIND.

[RETURN TO TOP OF THE PAGE](#)

End-of-Life Disposal

Your new monitor contains materials that can be recycled and reused. Specialized companies can recycle your product to increase the amount of reusable materials and to minimize the amount to be disposed of.

Please find out about the local regulations on how to dispose of your old monitor from your sales representative.

(For customers in Canada and U.S.A.)

This product may contain lead and/or mercury. Dispose of in accordance to local-state and federal regulations. For additional information on recycling contact www.eia.org (Consumer Education Initiative)

[RETURN TO TOP OF THE PAGE](#)

China RoHS

The People's Republic of China released a regulation called "Management Methods for Controlling Pollution by Electronic Information Products" or commonly referred to as China RoHS. All products including CRT and LCD monitor which are produced and sold for China market have to meet China RoHS request.

中国大陆RoHS

根据中国大陆《电子信息产品污染控制管理办法》（也称为中国大陆RoHS），以下部分列出了本产品中可能包含的有毒有害物质或元素的名称和含量

本表适用之产品

显示器（液晶及CRT）

有毒有害物质或元素

部件名称	有毒有害物质或元素					
	铅 (Pb)	汞 (Hg)	镉 (Cd)	六价铬 (Cr6+)	多溴联苯 (PBB)	多溴二苯醚 (PBDE)
外壳	○	○	○	○	○	○
CRT显示屏	×	○	○	○	○	○
液晶显示屏/灯管	×	×	○	○	○	○
电路板组件*	×	○	○	○	○	○
电源适配器	×	○	○	○	○	○
电源线/连接线	×	○	○	○	○	○

*：电路板组件包括印刷电路板及其构成的零部件，如电阻、电容、集成电路、连接器等
 ○：表示该有毒有害物质在该部件所有均质材料中的含量均在《电子信息产品中有毒有害物质的限量要求标准》规定的限量要求以下
 ×：表示该有毒有害物质至少在该部件的某一均质材料中的含量超出《电子信息产品中有毒有害物质的限量要求标准》规定的限量要求；但是上表中打“×”的部件，符合欧盟RoHS法规要求（属于豁免的部分）



环保使用期限

此标识指期限(十年),电子信息产品中含有的有毒有害物质或元素在正常使用的条件下不会发生外泄或突变,电子信息产品用户使用该电子信息产品不会对环境造成严重污染或对其人身、财产造成严重损害的期限。

中国能源效率标识

根据中国大陆《能源效率标识管理办法》本显示器符合以下要求：

能源效率(cd/W)	> 1.05
能效等级	1级
能效标准	GB 21520-2008

详细有关信息请查阅中国能效标识网：<http://www.energylabel.gov.cn/>

[RETURN TO TOP OF THE PAGE](#)

Lead-free Product



Lead free display promotes environmentally sound recovery and disposal of waste from electrical and electronic equipment. Toxic substances like Lead has been eliminated and compliance with European community's stringent RoHs directive mandating restrictions on hazardous substances in electrical and electronic equipment have been adhered to in order to make Philips monitors safe to use throughout its life cycle.

[RETURN TO TOP OF THE PAGE](#)

[A propos de ce Guide](#)[Notations](#)

Aperçu du mode d'emploi

A propos de ce guide

Ce guide électronique de l'utilisateur est destiné à toute personne utilisant un moniteur LCD (affichage à cristaux liquides) de Philips. Il fournit une description des options du moniteur LCD, son installation, son fonctionnement et d'autres informations pertinentes. Son contenu est identique aux informations figurant dans notre version imprimée.

Les différentes parties sont les suivantes:

- La section [Informations relatives à la sécurité et aux recherches de causes de pannes](#) fournit des conseils et des solutions à des problèmes courants ainsi qu'à un certain nombre d'informations associées dont vous êtes susceptible d'avoir besoin.
- La section intitulée A propos de ce manuel électronique de l'utilisateur fournit un sommaire des informations incluses, ainsi que des descriptions d'icônes de notation et d'autres documents de référence.
- La section [Informations relatives au produit](#) fournit un sommaire des diverses options du moniteur ainsi que de ses spécifications techniques.
- La section [Installer votre moniteur](#) décrit le processus initial d'installation et offre un aperçu de la manière dont se servir du moniteur.
- La section [Affichage sur l'écran](#) fournit des informations sur la manière dont régler les différents paramètres sur votre moniteur.
- La section [Service clientèle et garantie](#) comprend une liste de tous les centres d'informations à la clientèle Philips dans le monde entier, ainsi que des numéros de téléphone d'assistance et des informations sur la garantie relative à votre produit.
- [Le glossaire](#) définit des termes techniques.
- [L'option de téléchargement et d'impression](#) transfère tout le manuel sur votre disque dur afin de faciliter sa consultation.

[RETOUR AU HAUT DE LA PAGE](#)

Notations

Les sous-parties suivantes décrivent les différentes conventions de notation utilisées dans ce document.

Notes, mises en garde et avertissements

Tout au long de ce guide, des blocs de texte pourront être accompagnés d'une icône et imprimés en caractères gras ou en italiques. Ces blocs contiennent des notes, des mises en garde ou des avertissements. Ils sont utilisés de la façon suivante:



NOTE: Cette icône indique l'existence d'informations et de conseils importants vous aidant à mieux utiliser votre ordinateur.



MISE EN GARDE: Cette icône indique l'existence d'informations vous expliquant comment éviter l'endommagement potentiel de votre matériel ou la perte de données.



AVERTISSEMENT: Cette icône indique qu'il existe un risque de blessures et vous explique comment éviter le problème.

Il se peut que des avertissements apparaissent sous des formats différents et ne soient pas accompagnés d'icônes. Dans ces cas-là, la présentation spécifique de l'avertissement est dictée par les autorités chargées des réglementations.

[RETOUR AU HAUT DE LA PAGE](#)

Votre moniteur LCD

SmartContrast

SmartSaturate

SmartSharpness

Caractéristiques techniques

Résolution et modes de
préréglage

Norme Philips applicable aux
défauts des pixels

Économie d'énergie
automatique

Vues du produit

Fonction physique

Informations sur le produit

Votre moniteur LCD

Félicitations pour votre achat et bienvenue dans le monde Philips. Pour profiter pleinement du support proposé par Philips, veuillez enregistrer votre produit à l'adresse www.philips.com/welcome

SmartContrast

De quoi s'agit-il ?

Cette technologie unique analyse de façon dynamique le contenu à l'écran, et optimise automatiquement le contraste du moniteur LCD pour une clarté visuelle et un plaisir visuel maximum. Le rétroéclairage est ainsi augmenté pour des images plus claires, plus précises et plus lumineuses, ou diminué pour un affichage clair des images sur fond sombre.

Pourquoi en ai-je besoin ?

Vous attendez une clarté visuelle optimale et un confort visuel, quel que soit le type de contenu à l'écran. SmartContrast contrôle dynamiquement le contraste et ajuste le rétroéclairage pour des images ou des écrans de jeu et de vidéo claires, précises et lumineuses, et pour du texte de bureautique lisible. En réduisant la consommation électrique de votre moniteur, vous réalisez des économies énergétiques et prolongez la durée de vie de votre écran.

Comment ça marche ?

Lorsque vous activez SmartContrast, ce dernier va analyser le contenu affiché en temps réel, ajuster les couleurs et contrôler l'intensité du rétroéclairage. Cette fonction permet d'optimiser réellement le contraste dynamique pour plus de plaisir dans votre divertissement, visionnage de clips vidéo ou jeux.

[RETOUR EN HAUT DE LA PAGE](#)

SmartSaturate

De quoi s'agit-il ?

Cette technologie Smart contrôle la saturation des couleurs, c'est-à-dire le degré de dilution d'une des couleurs à l'écran par rapport aux couleurs voisines. Ceci permet d'offrir des images riches et vibrantes pour plus de plaisir dans votre divertissement lorsque vous regardez des clips vidéo.

Pourquoi en ai-je besoin ?

Vous attendez des images riches et vibrantes pour plus de plaisir dans votre divertissement lorsque vous regardez des photos ou des clips vidéo.

Comment ça marche ?

SmartSaturate contrôle dynamiquement la saturation des couleurs, c'est-à-dire le degré de dilution d'une des couleurs à l'écran par rapport aux couleurs voisines. Ceci permet d'offrir un affichage riche et vif pour plus de plaisir dans votre divertissement lorsque vous regardez des images ou des clips vidéo en mode Divertissement. Cette fonction est désactivée pour les applications bureautiques et en mode Économie pour réduire la consommation énergétique.

[RETOUR EN HAUT DE LA PAGE](#)

SmartSharpness

De quoi s'agit-il ?

Cette technologie Smart permet d'optimiser la netteté lorsque vous en avez besoin, pour des performances d'affichage optimales et plus de plaisir dans votre divertissement lorsque vous regardez des clips vidéo ou des photos.

Pourquoi en ai-je besoin ?

Vous attendez le meilleur en matière de netteté pour plus de plaisir dans votre divertissement lorsque vous regardez des photos ou des clips vidéo.

Comment ça marche ?

Cette technologie Smart optimise la netteté lorsque vous en avez besoin, pour des performances d'affichage optimales et plus de plaisir dans votre divertissement lorsque vous regardez des clips vidéo ou des photos en mode Divertissement. Cette fonction est désactivée pour les applications bureautiques et en mode Économique pour réduire la consommation énergétique.

[RETOUR EN HAUT DE LA PAGE](#)

Caractéristiques techniques*

Image/Affichage	
Type panneau LCD	TFT-LCD
Dimensions du panneau	21,5" W
Format	16:9
Pas de masque	0,248 x 0,248 mm
Luminosité	250 cd/m ²
SmartContrast	25000:1

Facteur de contraste (type)	1000:1		
Temps de réponse (type)	5 ms		
Résolution optimale	1920 x 1080 @ 60Hz		
Angle de vue	178° (H) / 170° (V) @ C/R > 5		
Optimisation de l'image	N/A		
Couleurs d'affichage	16,7 M		
Taux de rafraîchissement vertical	56 Hz - 76 Hz		
Fréquence horizontale	30 kHz - 83 kHz		
sRGB	OUI		
Connectivité			
Entrée signal	DVI-D (numérique, HDCP) (disponible avec certains modèles seulement), VGA (analogique)		
Signal d'entrée	sync. séparée, sync. on Green		
Commodité			
Commodité pour l'utilisateur	Auto, 4:3/Large (Retour), Entrée (Vers le bas), Luminosité (VERS LE HAUT) Menu (OK), marche/arrêt		
Langues du menu à l'écran	anglais, français, allemand, italien, russe, espagnol, chinois simplifié, portugais, turc		
Autre commodité	Montage VESA (100 x 100 mm), verrouillage Kensington		
Compatibilité Plug & Play	DDC/CI, sRGB, Windows 98/2000/XP/Vista, Mac OS X		
Support			
Inclinaison	-5/+20		
Alimentation			
En mode	< 33 W (typ.)		
Consommation énergétique	Tension d'entrée CA à 100VCA +/-5VCA, 50Hz +/- 3Hz	Tension d'entrée CA à 115VCA +/-5VCA, 60Hz +/- 3Hz	Tension d'entrée CA à 230VCA +/-5VCA, 50Hz +/- -3Hz
Fonctionnement normal	28 W	28 W	28 W
Veille	0,8 W	0,8 W	0,8 W
Arrêt	0,5 W	0,5 W	0,5 W
Dissipation de la chaleur*	Tension d'entrée CA à 100VCA +/-5VCA, 50Hz +/- -3Hz	Tension d'entrée CA à 115VCA +/-5VCA, 60Hz +/- -3Hz	Tension d'entrée CA à 230VCA +/-5VCA, 50Hz +/- -3Hz
Fonctionnement normal	95,56Btu/h	95,56Btu/h	95,56Btu/h

Veille	2,73Btu/h	2,73Btu/h	2,73Btu/h
Arrêt	1,7Btu/h	1,7Btu/h	1,7Btu/h
Voyant DEL marche/arrêt	En mode : Blanc, mode En attente/Veille : Blanc (clignote)		
Système d'alimentation	intégré, 100-240VCA, 50/60Hz		
Dimensions			
Produit avec support (largeur x hauteur x profondeur)	517 x 398 x 200 mm		
Produit sans support (largeur x hauteur x profondeur)	517 x 312 x 61 mm		
Dimensions du boîtier (largeur x hauteur x profondeur)	582 x 452 x 140 mm		
Poids			
Produit avec support	4,03 kg		
Produit sans support	3,70 kg		
Produit emballé	5,23 kg		
Condition de fonctionnement			
Plage de température (fonctionnement)	de 0° C à 40 ° C		
Plage de température (fonctionnement)	de -20° C à 60° C		
Humidité relative	de 20% à 80%		
Altitude	Hors fonctionnement : 3 658 m		
	En fonctionnement : 12 192 m		
TMBF	50 000 heures		
Environnement			
ROHS	OUI		
EPEAT	argent		
EnergyStar	5.0		
Emballage	100% recyclable		
Conformité et normes			
Approbations réglementaires	Marque CE, Energy Star 5.0, FCC Classe B, TCO5.0, UL/cUL		
Boîtier			
Couleur	Noir/Noir		
Finition	Brillant		

* Ces données peuvent être modifiées sans préavis.

[RETOUR EN HAUT DE LA PAGE](#)

Résolution et modes de pré réglage

A. Résolution maximale

- Pour 223E1
1920 x 1080 à 60 Hz (entrée analogique)
- 1920 x 1080 à 60 Hz (entrée numérique)*

*disponible avec certains modèles seulement

B. Résolution recommandée

- Pour 223E1
1920 x 1080 à 60 Hz (entrée numérique)*

*disponible avec certains modèles seulement

12 modes pré réglés en usine :

Fréquence H. (KHz)	Résolution	Fréquence V. (Hz)
31.47	720*400	70.09
31.47	640*480	59.94
37.50	640*480	75.00
37.88	800*600	60.32
46.88	800*600	75.00
48.36	1024*768	60.00
60.02	1024*768	75.03
44.77	1280*720	59.86
49.70	1280*800	59.81
63.98	1280*1024	60.02
79.98	1280*1024	75.03
67.50	1920*1080	60.00

[RETOUR EN HAUT DE LA PAGE](#)

Économie d'énergie automatique

Si vous disposez d'une carte vidéo compatible VESA DPM ou d'un logiciel installé sur votre PC, le moniteur va automatiquement réduire sa consommation électrique lorsqu'il n'est pas utilisé. En cas d'activation d'une touche du clavier, de manipulation de la souris ou de détection d'un autre appareil d'entrée, le moniteur va automatiquement "se réveiller". Le tableau suivant affiche la consommation électrique et la signalisation de ladite fonction d'économie d'énergie :

Définition de la gestion énergétique					
Mode VESA	Vidéo	H-sync	V-sync	Énergie utilisée	Couleur du voyant DEL
Actif	ACTIVÉ	Oui	Oui	< 33 W (typ.)	Blanc
Veille	DÉSACTIVÉ	Non	Non	< 0,8 W (typ.)	Blanc (clignote)
Éteint	DÉSACTIVÉ	-	-	< 0,5 W (typ.)	Éteint

This monitor is ENERGY STAR® compliant. As an ENERGY STAR® Partner, we have determined that this product meets the ENERGY STAR® guidelines for energy efficiency.

*** Ces données peuvent être modifiées sans préavis.**

La résolution native du moniteur est de 1920 x 1080. Par défaut, votre moniteur présente un contraste de 100% (max.) 50% , et une température de couleur de 6 500K, avec un motif plein de blanc.

[RETOUR EN HAUT DE LA PAGE](#)

Vues du produit

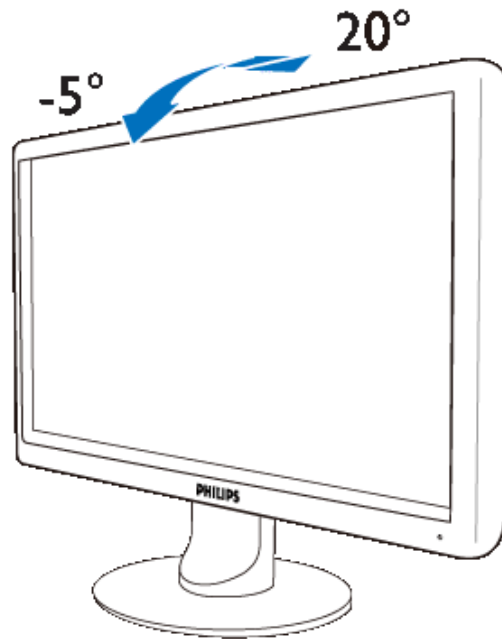
Cliquez sur les liens pour afficher différentes vues du moniteur et de ses composants.

[Vue avant Description du produit](#)

[RETOUR EN HAUT DE LA PAGE](#)

Fonction physique

Inclinaison



[RETOUR EN HAUT DE LA PAGE](#)

Caractéristiques du Produit

Spécifications Techniques

Modes de Résolution &
Préréglages

Économie d'énergie

Automatique

Spécifications Physiques

Attribution des Broches

Visualisation du Produit

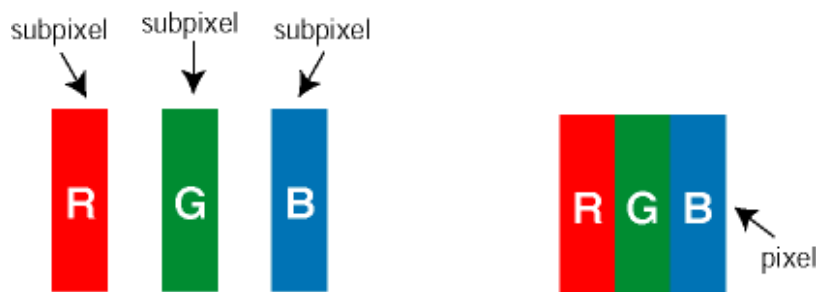
Règle d'action de Philips Concernant les Défauts de Pixels

Règle d'action concernant les défauts de pixels des écrans plats de Philips

Philips s'efforce de livrer des produits de la plus haute qualité. Nous utilisons les processus de fabrication les plus avancés de l'industrie et les méthodes de contrôle de la qualité les plus stricts. Néanmoins, des défauts de pixels ou de sous-pixels des panneaux TFT LCD utilisés dans les écrans plats sont parfois inévitables. Aucun fabricant ne peut garantir que tous les panneaux seront sans défaut de pixel, mais Philips garantit que tout moniteur avec un nombre inacceptable de défauts sera réparé ou remplacé sous garantie. Cet avis explique les différents types de défauts de pixels et définit les niveaux de défauts acceptables pour chacun des ces types. Pour bénéficier de la réparation ou du remplacement sous garantie, le nombre de défauts de pixels sur un panneau TFT LCD doit dépasser ces niveaux acceptables. Par exemple, pas plus de 0,0004% des sous-pixels d'un moniteur XGA de 19 pouces ne peuvent être défectueux. En outre, parce que certains types ou combinaisons de défauts de pixels sont plus remarqués que d'autres, Philips détermine des niveaux de qualité encore plus élevés pour ceux-là. Cette garantie est valable dans le monde entier.

Pixels et sous-pixels

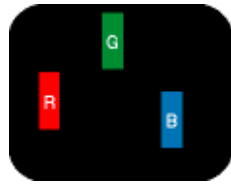
Un pixel, ou élément d'image, est composé de trois sous-pixels dans les couleurs primaires rouge, vert et bleu. Beaucoup de pixels forment ensemble une image. Quand tous les sous-pixels d'un pixel sont allumés, les trois sous-pixels colorés apparaissent ensemble comme un seul pixel blanc. Quand ils sont tous sombres, les trois sous-pixels colorés apparaissent ensemble comme un seul pixel noir. Les autres combinaisons de sous-pixels allumés et sombres apparaissent comme les pixels individuels d'autres couleurs.



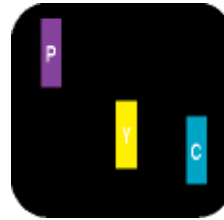
Types de défauts de pixels

Les défauts de pixels et de sous-pixels apparaissent sur l'écran de différentes façons. Il existe deux catégories de défauts de pixels et plusieurs types de défauts de sous-pixels dans chaque catégorie.

Défauts de points brillants Les points défectueux brillants sont des pixels ou sous-pixels toujours blancs ou allumés. Un *pixel brillant* est donc un sous-pixel qui ressort du fond sombre de l'écran. Voici les types de pixels brillants défectueux :



Un sous-pixel rouge, vert ou bleu allumé



Deux sous-pixels allumés adjacents :

- Rouge + Bleu = Violet
- Rouge + Vert = Jaune
- Vert + Bleu = Cyan (Bleu pâle)

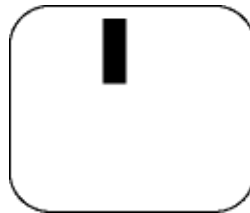


Trois sous-pixels adjacents allumés (un pixel blanc)

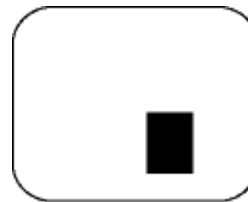


Un *pixel brillant* rouge ou bleu a une luminosité supérieure à 50 % par rapport aux pixels environnants, tandis qu'un *pixel brillant* vert est 30 % plus lumineux que les pixels environnants.

Défauts de points sombres Les points défectueux sombres sont des pixels ou sous-pixels toujours noirs ou éteints. Un *pixel sombre* est donc un sous-pixel qui ressort du fond clair de l'écran. Voici les types de pixels sombres défectueux :



Un sous-pixel sombre



Deux ou trois sous-pixels sombres adjacents

Proximité de défauts de pixels

Du fait que des défauts de même type provenant de pixels et sous-pixels proches les uns des autres peuvent être plus facilement remarqués, Philips spécifie aussi des tolérances pour la proximité des défauts de pixels.

Tolérances des défauts de pixels

Pour bénéficier, pendant la période de garantie, d'une réparation ou d'un remplacement en raison de

défauts de pixels, le panneau TFT LCD d'un écran plat de Philips doit avoir des défauts de pixels et sous-pixels qui dépassent les tolérances répertoriées dans les tableaux suivants.

DEFAUTS DES POINTS LUMINEUX	NIVEAU ACCEPTABLE
<i>MODELE</i>	223E1
1 sous-pixel éclairé	3
2 sous-pixels contigus éclairés	1
3 sous-pixels contigus éclairés (un pixel blanc)	0
Distance entre deux points lumineux défectueux*	>15mm
Total des points lumineux défectueux, tous types confondus	3

POINTS NOIRS DEFECTUEUX	NIVEAU ACCEPTABLE
<i>MODELE</i>	223E1
1 sous-pixel noir	5 ou moins
2 sous-pixels noirs adjacents	2 ou moins
3 sous-pixels noirs adjacents	0
Distance entre deux points noirs défectueux*	>15mm
Nombre total de points défectueux de tous types	5 ou moins

POINTS DEFECTUEUX TOTAUX	NIVEAU ACCEPTABLE
<i>MODELE</i>	223E1
Nombre total de points lumineux ou noirs défectueux de tous types	5 ou moins

Remarque:

* 1 ou 2 sous-pixels adjacents = 1 point défectueux

[RETOUR AU HAUT DE LA PAGE](#)

Description Frontale du
Produit

Connexion à Votre PC

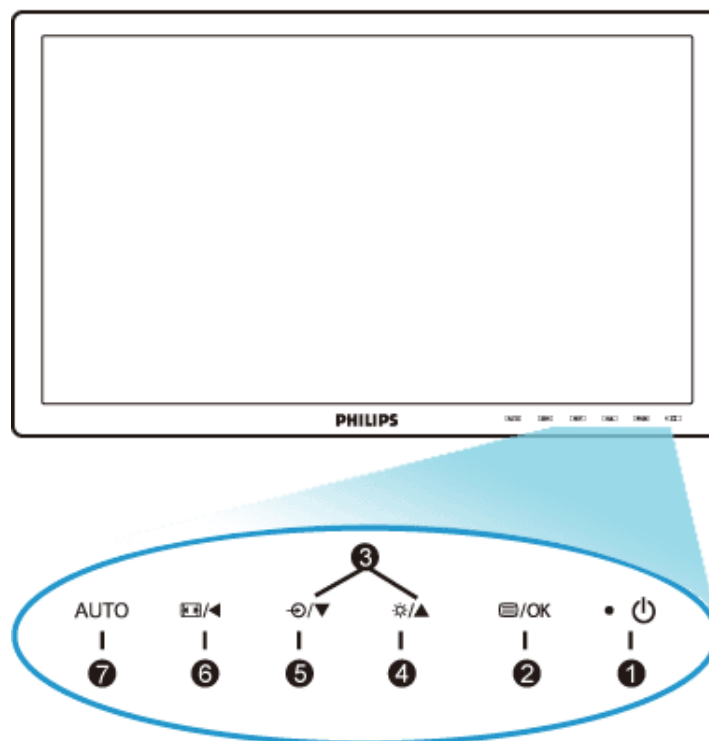
Le Socle







Pour Commencer

Optimisation de la
Performance

Installer votre moniteur LCD

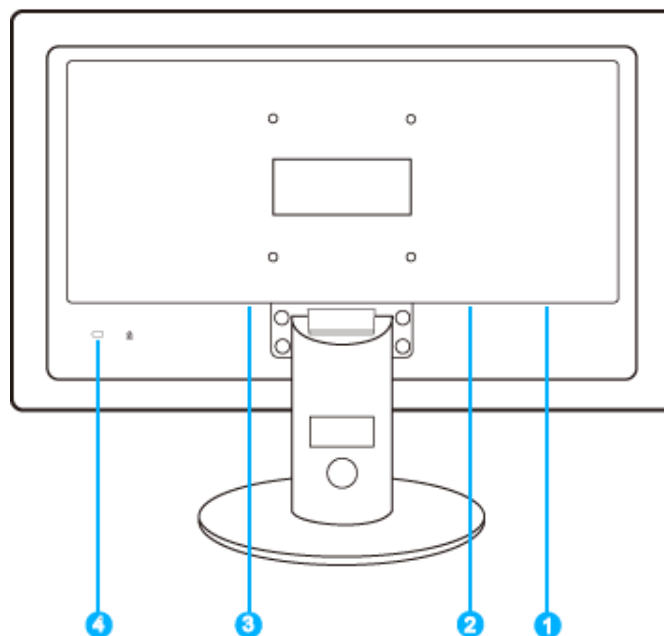
Description frontale du produit



- | | | |
|---|---|--|
| 1 |  | Pour mettre le moniteur sous tension et hors tension |
| 2 |  | Pour accéder au menu d'affichage à l'écran |
| 3 |  | Pour ajuster le menu d'affichage à l'écran |
| 4 |  | Pour ajuster la luminosité de l'affichage |
| 5 |  | Pour changer la source d'entrée de signaux |
| 6 |  | Basculer en affichage 4:3 / Retour au niveau précédent du menu d'affichage à l'écran |
| 7 | AUTO | Ajuster automatiquement la position horizontale, la position verticale, les réglages de la phase et de l'horloge |

[RETOUR AU HAUT DE LA PAGE](#)

Vue Arrière



- 1 Entrée VGA
- 2 Entrée DVI-D (disponible pour certains modèles)
- 3 Entrée alimentation CA
- 4 Verrouillage antivol Kensington

[RETOUR AU HAUT DE LA PAGE](#)

Optimisation de la performance

- Pour obtenir les meilleurs résultats possibles, assurez-vous que les réglages de l'affichage sont sur 1920 x 1080, 60Hz.



Remarque : Vous pouvez contrôler les réglages actuels de l'écran en appuyant une fois sur la touche 'OK'. Le mode d'affichage en cours apparaît dans le menu de commandes principales OSD, appelé **RÉSOLUTION**.

[RETOUR AU HAUT DE LA PAGE](#)

Description Frontale du
Produit
Jeu d'accessoires

Connexion à Votre PC
Pour Commencer

Optimisation de la
Performance
Le Socle

Connexion à Votre PC

Jeu d'accessoires

Déballez toutes les pièces.



Câble d'alimentation



câble de DVI (en option)



Câble VGA (en option)

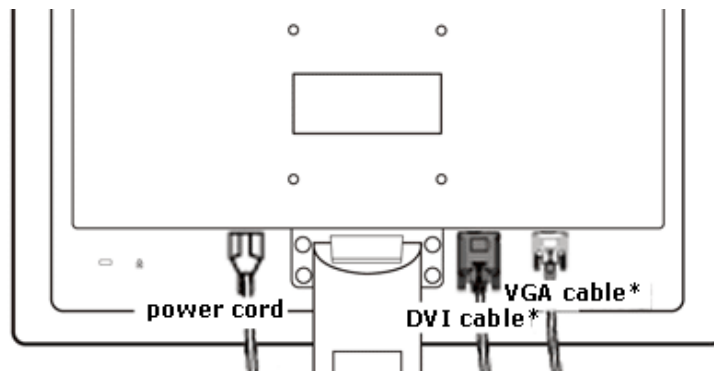


Progiciel E-DFU

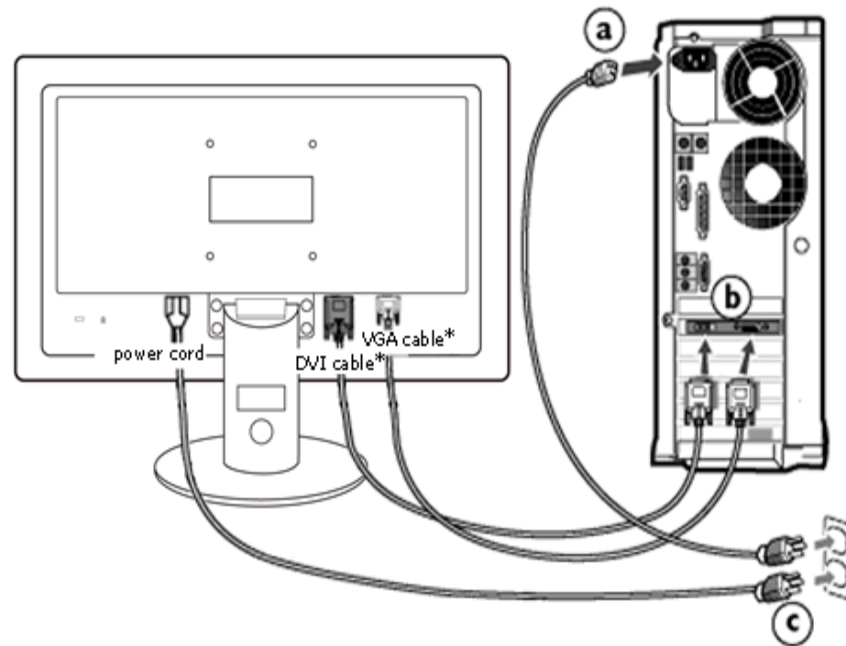
[RETOUR AU HAUT DE LA PAGE](#)

Connexion à votre PC

1) Connectez le cordon d'alimentation à l'arrière du moniteur fermement. (Philips a préconnecté le câble VGA pour cette première installation.)



**Disponible pour certains modèles*



**Disponible pour certains modèles*

2) Connexion au PC

- (a) Mettez votre ordinateur hors tension et débranchez son câble d'alimentation.

- (b) Connectez le câble de signal du moniteur au connecteur vidéo situé à l'arrière de votre ordinateur.
- (c) Insérez les câbles d'alimentation de votre ordinateur et du moniteur dans une prise secteur.
- (d) Mettez sous tension votre ordinateur et le moniteur. Si le moniteur affiche une image, cela signifie que l'installation est terminée.

[RETOUR AU HAUT DE LA PAGE](#)

Description Frontale du
Produit
Jeu d'accessoires

Connexion à Votre PC
Pour Commencer

Optimisation de la
Performance
Fixer le support d'embase

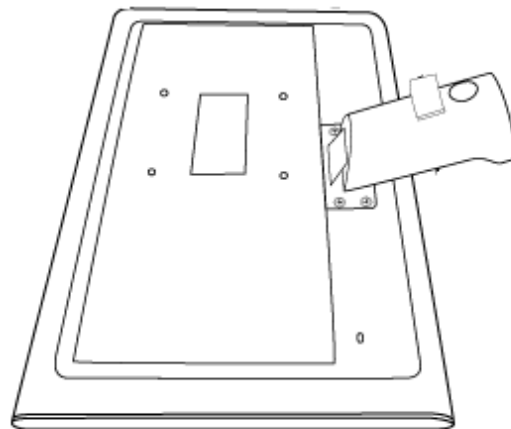
Détacher le support d'embase

Retrait du socle

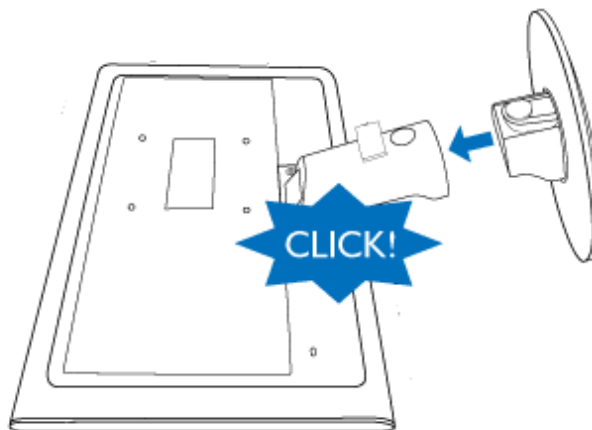
Le Socle

Détacher le support d'embase

1) Placez le moniteur face contre terre sur une surface douce en prenant soin d'éviter de rayer ou d'endommager l'écran.



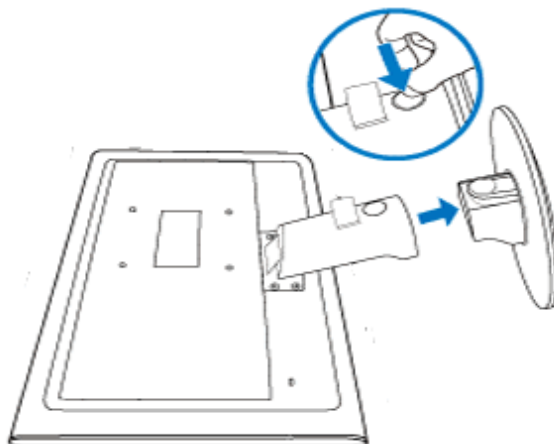
2) Maintenez l'embase du moniteur avec les deux mains et insérez fermement le support d'embase dans la colonne de l'embase.



[RETOUR AU HAUT DE LA PAGE](#)

Détacher le support d'embase

Placez la face avant du moniteur sur une surface sûre, enfoncez le bouton de dégagement et sortez le support d'embase en l'éloignant du corps du moniteur.



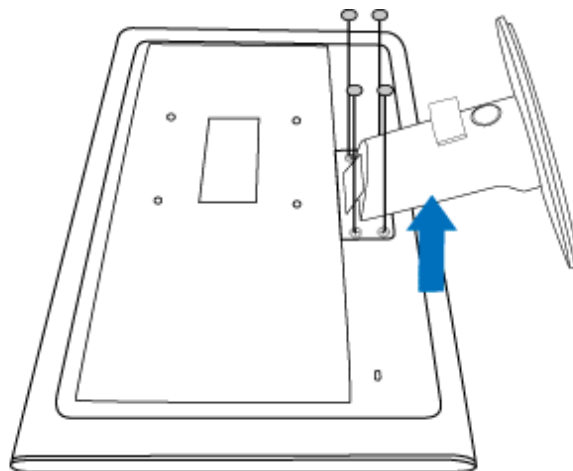
[RETOUR AU HAUT DE LA PAGE](#)

Retrait du socle

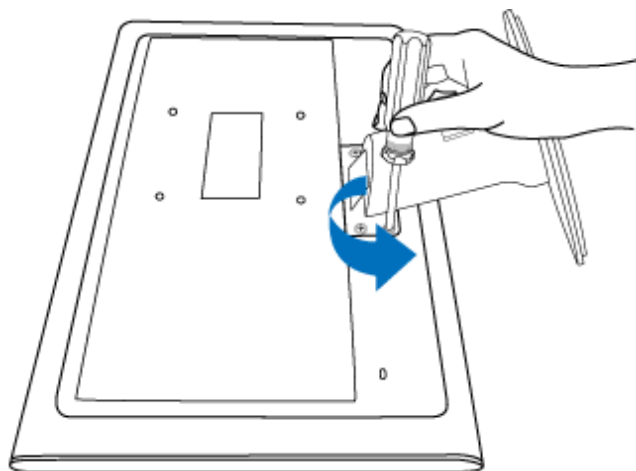
Conditions :

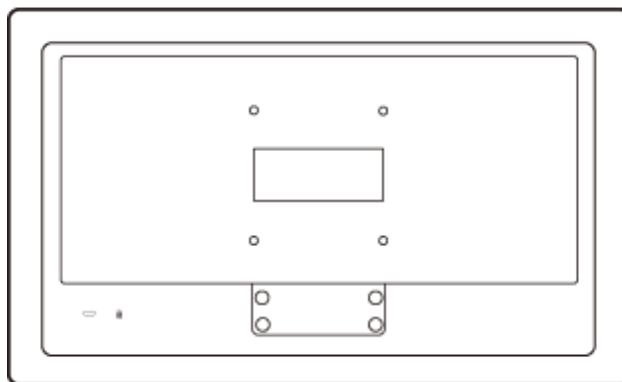
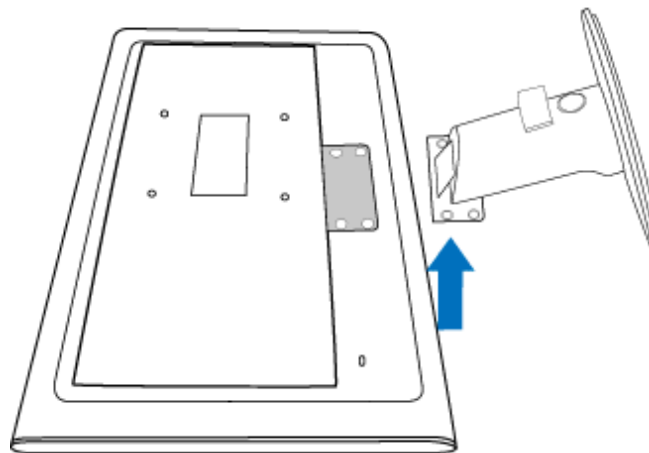
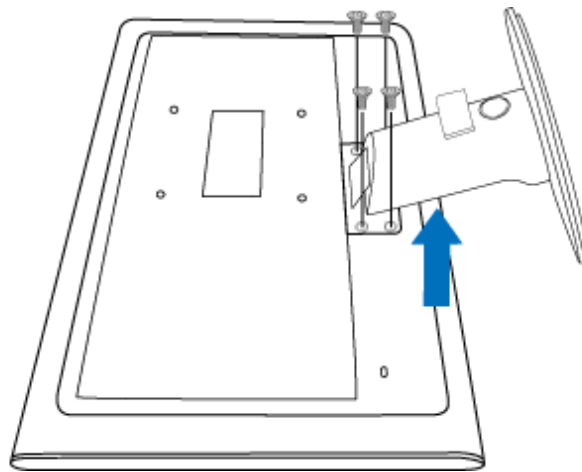
- pour applications de montage standard VESA

Retirez les 4 cache-vis.



Retirez les 4 vis et dégagez ensuite le socle du moniteur LCD.





Remarque : Ce moniteur accepte une interface de montage de 100 mm x 100 mm conforme VESA.

[RETOUR AU HAUT DE LA PAGE](#)

Votre moniteur LCD:

Description Frontale du
Produit

Configuration et connexion de
votre moniteur

Pour Commencer

Optimisation de la
Performance

Pour Commencer

Pour commencer

Utilisation du fichier information (.inf) pour Windows® 2000 / XP/ Vista ou supérieur

Les moniteurs Philips intègrent la caractéristique VESA DDC2B pour satisfaire aux prérequis Plug&Play de Windows® 2000/XP/Vista. Dans le but d'activer votre moniteur Philips dans la boîte de dialogue "Moniteur" de Windows® 2000/XP/Vista ainsi que les applications Plug & Play, vous devez installer ce fichier d'information (.inf). La procédure d'installation basée sur Windows® 2000, XP et Vista est spécifiée comme suit,

Pour Windows® 2000

1. Démarrer Windows® 2000
2. Cliquer sur le bouton 'Start', choisir 'Settings', puis cliquer sur 'Control Panel'.
3. Double-cliquer sur l'icône 'Display'.
4. Choisir l'onglet 'Settings' puis cliquer 'Advanced...'
5. Choisir 'Monitor'
 - Si le bouton 'Properties' est inactif, cela signifie que votre moniteur est correctement configuré. Merci de stopper l'installation.
 - Si le bouton 'Properties' est actif. Cliquer sur le bouton 'Properties'. Merci de suivre les étapes ci-après.
6. Cliquer sur 'Driver' puis cliquer sur 'Update Driver...' ensuite cliquer sur le bouton 'Next'.
7. Choisir "Display a list of the known drivers for this device so that I can choose a specific driver" puis cliquer 'Next' et puis cliquer sur 'Have disk...'
8. Cliquer sur le bouton 'Browse...' puis choisir le lecteur approprié F: (Lecteur de CD-ROM).
9. Cliquer sur le bouton 'Open', puis cliquer sur le bouton 'OK'.
10. Choisir le modèle de votre moniteur et cliquer sur le bouton 'Next' puis cliquer sur le bouton 'Next'.
11. Cliquer sur le bouton 'Finish' puis sur le bouton 'Close'.
Si vous voyez la fenêtre "Digital Signature Not Found" alors cliquer sur le bouton 'Yes'.

Pour Windows® XP

1. Lancez Windows® XP
2. Cliquez sur 'Démarrer' puis sur 'Panneau de configuration'.
3. Pointez et cliquez sur la catégorie 'Imprimantes et autre matériel'
4. Cliquez sur l'option 'Affichage'.
5. Choisissez l'onglet 'Paramètres' puis cliquez sur 'Propriétés avancées'.
6. Choisissez l'onglet 'Moniteur'

- Si le bouton 'Propriétés' est inactif, cela signifie que votre moniteur est configuré de la façon appropriée. Veuillez arrêter l'installation.
- Si le bouton 'Propriétés' est actif, cliquez sur ce bouton.
Veuillez par conséquent suivre la procédure ci-après.
- 7. Cliquez sur l'onglet 'Pilote' puis cliquez sur le bouton 'Mise à jour pilote...'
- 8. Choisissez le bouton 'Install from a list or specific location [advanced]' (=Installer à partir d'une liste ou d'un emplacement spécifique [avancé]) puis cliquez sur 'Suivant'.
- 9. Choisissez le bouton 'Don't Search. I will choose the driver to install' (=Ne cherchez pas. Je vais sélectionner le pilote à installer). Cliquez ensuite sur 'Suivant'.
- 10. Cliquez sur 'Disquette fournie...' puis sur le bouton 'Parcourir...'. Choisissez ensuite l'unité de disques F appropriée : (lecteur de CD-ROM).
- 11. Cliquez sur le bouton 'Ouvrir' puis sur le bouton 'OK'.
- 12. Choisissez votre modèle de moniteur et cliquez sur 'Suivant'.
 - Si vous voyez apparaître le message 'has not passed Windows® Logo testing to verify its compatibility with Windows® XP' (=n'a pas subi le test Windows® Logo pour vérifier sa compatibilité avec Windows® XP), veuillez cliquer sur 'Continue Anyway' (=continuer de toute façon).
- 13. Cliquez sur le bouton 'Finish' (=terminer) puis sur 'Fermer'.
- 14. Cliquez sur 'OK' et à nouveau sur 'OK' pour fermer la boîte de dialogue Propriétés pour Affichage.

Pour Windows® Vista

1. Démarrer Windows® Vista
2. Cliquez sur le bouton Démarrer ; sélectionnez et cliquez sur 'Panneau de configuration'.
3. Sélectionnez et cliquez sur 'Matériel et son'
4. Choisissez 'Gestionnaire de périphérique' et cliquez sur 'Mettre à jour les pilotes de périphériques'.
5. Sélectionnez 'Moniteur' puis cliquez avec le bouton droit sur 'Generic PnP Monitor'.
6. Cliquez sur 'Mettre à jour les logiciels pilotes'.
7. Sélectionnez 'Parcourir mon ordinateur à la recherche de logiciels pilotes'.
8. Cliquez sur le bouton 'Parcourir' et choisissez le lecteur dans lequel vous avez placé le disque . Exemple:(Lecteur de CD-ROM :\Lcd\PC\drivers\).
9. Cliquez sur le bouton 'Suivant'.
10. Patientez quelques minutes pour l'installation du pilote, puis cliquez sur le bouton 'Fermer'.

Si votre version de Windows® 2000/XP/Vista est différente ou si vous avez besoin d'informations plus détaillées, merci de vous référer au Manuel Utilisateur de Windows® 2000/XP/Vista.

[RETOUR AU HAUT DE LA PAGE](#)

Description de l'Affichage sur Écran

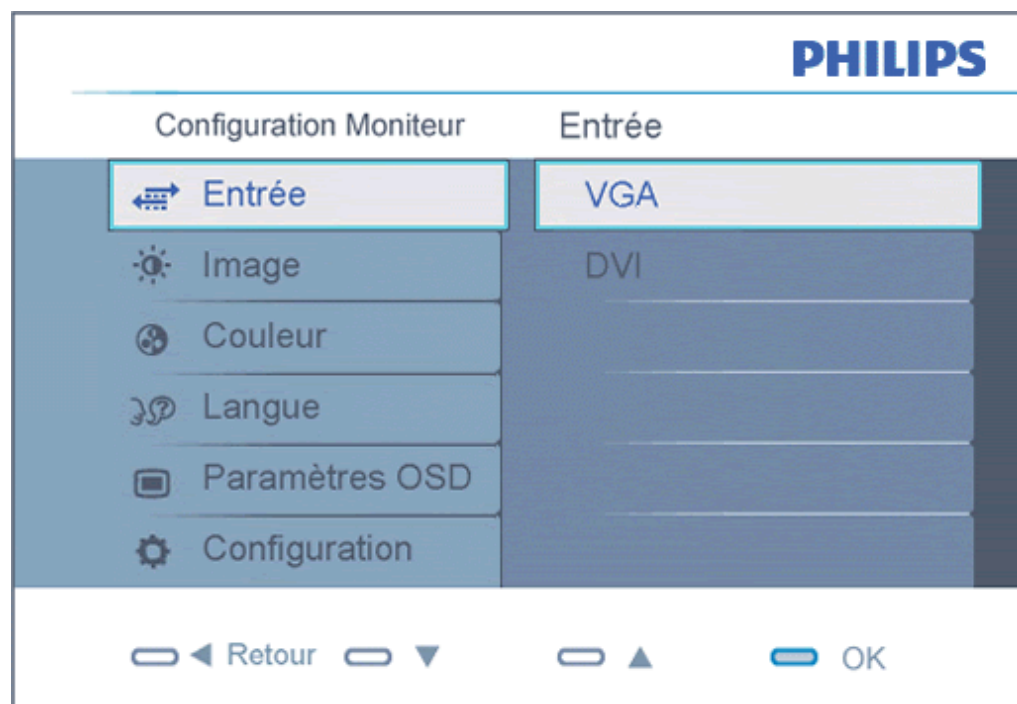
L'arbre OSD

L'affichage sur écran

Description de l'affichage sur écran

Qu'est ce que l'affichage sur écran?

La fonction d'affichage des menus à l'écran (OSD) est présente avec tous les moniteurs LCD de Philips. Elle permet à l'utilisateur final d'effectuer des réglages d'écran ou de sélectionner directement les fonctions du moniteur par le biais d'une fenêtre d'instructions apparaissant à l'écran. Une interface conviviale, semblable à celle reproduite ci-après, apparaît :



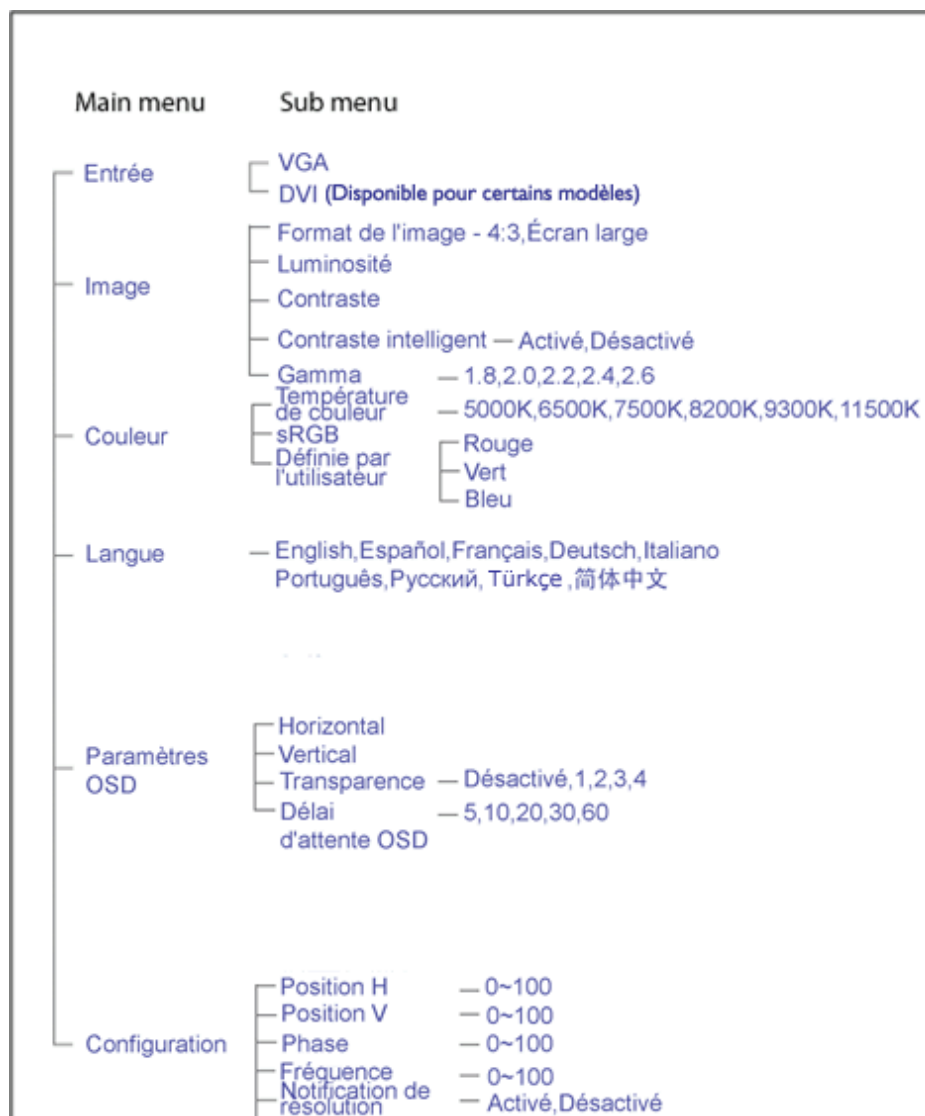
Instructions simples de base concernant les touches de contrôle.

Dans le menu OSD ci-dessus, l'utilisateur peut appuyer sur les touches ▲▼ situées en façade du moniteur pour déplacer le curseur, sur **OK** pour confirmer un choix ou effectuer une modification.

[RETOUR AU HAUT DE LA PAGE](#)

L'Arbre OSD

Vous trouverez ci-dessous une vue d'ensemble de la structure de l'affichage sur écran. Vous pourrez par la suite l'utiliser comme référence lorsque vous voudrez plus tard retourner aux différents réglages.



Reinitialiser
Information — Oui Non

Avis de résolution

Ce moniteur est conçu pour un rendement optimal à sa résolution initiale, à savoir 1920 x 1080 à 60 Hz. Quand le moniteur est allumé à une autre résolution, le message d'alerte suivant s'affiche à l'écran : Utiliser 1920 x 1080 à 60 Hz pour de meilleurs résultats.

L'affichage du message d'alerte de résolution initiale peut être désactivé à partir de Configuration dans le menu d'affichage à l'écran.

[RETOUR AU HAUT DE LA PAGE](#)

Customer Care & Warranty

PLEASE SELECT YOUR COUNTRY/AREA TO REVIEW DETAILS OF YOUR WARRANTY COVERAGE

WESTERN EUROPE: • [Austria](#) • [Belgium](#) • [Denmark](#) • [France](#) • [Germany](#)
• [Greece](#) • [Finland](#) • [Ireland](#) • [Italy](#) • [Luxembourg](#) • [the Netherlands](#) • [Norway](#)
• [Portugal](#) • [Sweden](#) • [Switzerland](#) • [Spain](#) • [United Kingdom](#) • [Poland](#)

EASTERN EUROPE: • [Czech Republic](#) • [Hungary](#) • [Russia](#) • [Slovakia](#) • [Slovenia](#)
• [Turkey](#)

LATIN AMERICA: • [Argentina](#) • [Brasil](#)

NORTH AMERICA: • [Canada](#) • [USA](#)

PACIFIC: • [Australia](#) • [New Zealand](#)

ASIA: • [China](#) • [Hong Kong](#) • [India](#) • [Indonesia](#) • [Korea](#) • [Malaysia](#) • [Pakistan](#)
• [Philippines](#) • [Singapore](#) • [Taiwan](#) • [Thailand](#) • [Vietnam](#)

AFRICA: • [South Africa](#)

MIDDLE EAST: • [United Arab Emirates](#)

Votre garantie Philips F1rst Choice

Nous vous remercions d'avoir acquis ce moniteur Philips.



Tous les moniteurs Philips ont été conçus et fabriqués conformément à des normes élevées et ils offrent des performances de grande qualité conjuguées à une facilité d'installation et d'utilisation. Si vous rencontrez des difficultés lors de l'installation ou de l'utilisation de ce produit, veuillez prendre contact directement avec le service d'assistance de Philips pour bénéficier de votre garantie Philips F1rst Choice. Cette garantie de service de trois ans vous donne droit à un moniteur en échange sur site, si votre moniteur s'avère être défectueux. Philips se fixe pour objectif un échange sous 48 heures à la réception de votre appel.

Ce qui est couvert par la garantie

La garantie Philips F1rst Choice s'applique dans les pays suivants : Andorre, Autriche, Belgique, Chypre, Danemark, France, Allemagne, Grèce, Finlande, Irlande, Italie, Liechtenstein, Luxembourg, Monaco, Pays-Bas, Norvège, Pologne, Portugal, Suède, Suisse, Espagne et Royaume-Uni et uniquement pour des moniteurs conçus, fabriqués, approuvés et/ou autorisés à l'origine pour une utilisation dans ces pays.

La couverture de la garantie prend effet à partir du jour d'achat de votre moniteur. *Pendant les trois années suivantes*, votre moniteur sera échangé contre un moniteur au moins équivalent en cas de défauts, à condition que ces derniers soient couverts par la garantie.

Le moniteur d'échange reste à vous et Philips garde le moniteur défectueux /original. Pour le moniteur d'échange la période de garantie reste égale à celle de votre moniteur original, soit 36 mois à partir de la date d'achat de votre moniteur original.

Ce qui n'est pas couvert par la garantie

La garantie Philips F1rst Choice s'applique à condition que le produit soit utilisé correctement dans l'usage prévu, conformément à ses instructions de fonctionnement, et sur présentation de la facture d'origine ou du ticket de caisse mentionnant la date d'achat, le nom du revendeur, le numéro du modèle et de production du produit.

La garantie Philips F1rst Choice peut ne pas s'appliquer si :

- Les documents ont été modifiés de quelque façon ou rendus illisibles ;
- Le numéro de modèle ou de production figurant sur le produit a été modifié, effacé, enlevé ou rendu illisible ;
- Des réparations ou des modifications du produit et des changements ont été effectués par des organismes de service après-vente ou des personnes non autorisées ;
- En cas d'un endommagement provoqué par accidents incluant mais ne se limitant pas à la

- foudre, l'eau ou le feu, l'usage impropre ou le manque de soin ;
- En cas de problèmes de réception provoqués par des conditions de signal ou des systèmes de câble ou d'antenne extérieurs à l'appareil ;
 - En cas de défauts provoqués par un mauvais traitement ou un usage impropre du moniteur ;
 - Le produit exige une modification ou une adaptation afin d'être rendu conforme aux normes techniques locales ou nationales, s'appliquant dans des pays pour lesquels le produit n'a pas été originellement conçu, fabriqué, approuvé et/ou autorisé. Vérifiez par conséquent toujours si un produit peut être utilisé dans un pays spécifique.
 - Les produits qui n'ont pas été originellement conçus, fabriqués, approuvés et/ou autorisés pour une utilisation dans les pays où s'applique la garantie Philips F1rst Choice, ne sont pas concernés par la garantie Philips F1rst Choice. Dans ces cas, les conditions générales de garantie de Philips sont valables.

Un simple clic

En cas de problèmes, nous vous conseillons de lire attentivement le mode d'emploi ou de consulter le site Web www.philips.com/support pour une assistance supplémentaire.

Un simple coup de téléphone

Afin d'éviter tout dérangement inutile, nous vous conseillons de lire attentivement le mode d'emploi ou de consulter le site Web www.philips.com/support pour une assistance supplémentaire avant de contacter le service d'assistance de Philips.

Pour nous permettre de résoudre votre problème rapidement, veuillez préparer les détails suivants avant de faire appel au service d'assistance de Philips :

- Numéro de type Philips
- Numéro de série Philips
- Date d'achat (une copie du bon d'achat peut vous être réclamée)
- Processeur environnement PC :
 - CUP et nom de la carte graphique et version du pilote
 - Système d'exploitation
 - Fax/Modem/Internet
- Autres cartes installées

Si nous disposons des informations ci-après, nous pourrions également accélérer la procédure :

- Votre preuve d'achat mentionnant : la date d'acquisition, le nom du revendeur, le modèle et le numéro de série du produit.
- L'adresse complète où se trouve le moniteur défectueux ainsi que l'adresse de livraison du modèle fourni en échange.

Les services d'assistance clients de Philips sont présents partout dans le monde. Cliquez ici pour avoir accès à [F1rst Choice Contact Information](#).

Ou contactez-nous au moyen du site Web : <http://www.philips.com/support>

F1rst Choice Contact Information

Pays	Code	Numéro de téléphone	Tarif
Autriche	+43	0810 000206	€ 0.07
Belgique	+32	078 250851	€ 0.06
Danemark	+45	3525 8761	Tarif d'appel local
Finlande	+358	09 2290 1908	Tarif d'appel local
France	+33	082161 1658	€ 0.09
Allemagne	+49	01803 386 853	€ 0.09
Grèce	+30	00800 3122 1223	Gratuit
Irlande	+353	01 601 1161	Tarif d'appel local
Italie	+39	840 320 041	€ 0.08
Luxembourg	+352	26 84 30 00	Tarif d'appel local
Pays-Bas	+31	0900 0400 063	€ 0.10
Norvège	+47	2270 8250	Tarif d'appel local
Pologne	+48	0223491505	Tarif d'appel local
Portugal	+351	2 1359 1440	Tarif d'appel local
Espagne	+34	902 888 785	€ 0.10
Suède	+46	08 632 0016	Tarif d'appel local
Suisse	+41	02 2310 2116	Tarif d'appel local
Royaume-Uni	+44	0207 949 0069	Tarif d'appel local

Votre garantie pour l'Europe

Cher client,

Nous vous remercions d'avoir acheté ce produit Philips qui a été conçu et fabriqué selon les normes de qualité les plus sévères. Si toutefois ce produit devait s'avérer défectueux, Philips prend à sa charge les frais de main-d'œuvre et de pièces de rechange pendant une période de 36 mois à partir de la date d'achat.

Qu'est-ce qui est couvert ?

La garantie Philips pour l'Europe est d'application dans les pays suivants : République tchèque, Hongrie, Slovaquie, Slovénie, ainsi que pour la Russie et la Turquie et uniquement pour les moniteurs originairement conçus, fabriqués, homologués et/ou autorisés pour une utilisation dans ces pays.

La garantie prend effet à partir du jour de l'achat de votre moniteur. *Pendant les 3 années qui suivent*, votre moniteur sera réparé en cas de défauts, à conditions que ces derniers soient couverts par la garantie.

Qu'est-ce qui est exclu ?

La garantie Philips s'applique à condition que le produit soit manipulé correctement pour son usage prévu, conformément au mode d'emploi et sur présentation de la facture ou du ticket de caisse d'origine mentionnant la date d'achat, le nom du revendeur, ainsi que le numéro du modèle et de production de l'appareil.

Il se pourrait que la garantie Philips ne s'applique pas si:

- les documents ont été modifiés d'une façon quelconque ou rendus illisibles ;
- le modèle ou le numéro de production sur le produit ont été modifiés, supprimés, enlevés ou rendus illisibles ;
- des réparations ou des modifications du produit ont été exécutées par des organismes de services ou des personnes non autorisés ;
- des dommages sont dus à un accident, y compris, mais sans que cette énumération soit exhaustive, la foudre, les inondations ou les incendies, un usage impropre ou la négligence.
- Il y a des problèmes de réception provoqués par des conditions de signal ou des systèmes de câble ou d'antenne étrangers à l'appareil ;
- Des défauts ont été provoqués par un mauvais traitement ou un usage impropre du moniteur ;
- Le produit exige une modification ou une adaptation afin d'être conforme aux normes techniques locales ou nationales pour des pays pour lesquels le produit n'a pas été originellement conçu, fabriqué, homologué et/ou autorisé. Par conséquent, veuillez toujours vérifier si le produit peut être utilisé dans le pays souhaité.

Veillez noter que ce produit ne peut être considéré défectueux dans le cadre de la présente garantie si des modifications deviennent nécessaires pour qu'il soit conforme à des normes techniques locales ou nationales d'application dans des pays pour lesquels le produit n'a pas été conçu et/ou fabriqué à l'origine. Par conséquent, veuillez toujours vérifier si le produit peut être utilisé dans le pays souhaité.

Un simple clic

En cas de problèmes, nous vous conseillons de lire attentivement le mode d'emploi ou de consulter le site Web www.philips.com/support pour une assistance supplémentaire.

Un simple coup de téléphone

Afin d'éviter tout désagrément, nous vous conseillons de lire attentivement le mode d'emploi avant de contacter nos revendeurs ou le Centre d'information à la clientèle.

Si votre produit Philips ne fonctionne pas correctement ou s'il est défectueux, veuillez contacter votre revendeur Philips ou directement le Service Philips d'assistance à la clientèle ou le [Centre d'information à la clientèle](#).

Philips and the Philips Shield Emblem are registered trademarks of Koninklijke Philips Electronics N.V. and are used under license from Koninklijke Philips Electronics N.V.

Web suivant : <http://www.philips.com/support>

Consumer Information Centers

- Argentina • Australia • Brasil • Canada • New Zealand • Belarus • Bulgaria
- Croatia • Czech Republic • Estonia • United Arab Emirates • Hong Kong
- Hungary • India • Indonesia • Israel • Latvia • Lithuania • Malaysia
- Middle East + North Africa • New Zealand Pakistan • Romania • Russia
- Serbia & Montenegro • Singapore • Slovakia • Slovenia • South Africa
- South Korea • Taiwan • Philippines • Thailand • Turkey • Ukraine • Vietnam

Eastern Europe

BELARUS

Technical Center of JV IBA
M. Bogdanovich str. 155
BY - 220040 Minsk
Tel: +375 17 217 33 86

BELARUS

Service.BY
Petrus Brovky st. 19 – 101-B
220072, Minsk
Belarus

BULGARIA

LAN Service
140, Mimi Balkanska Str.
Office center Translog
1540 Sofia, Bulgaria
Tel: +359 2 960 2360
www.lan-service.bg

CZECH REPUBLIC

General Consumer Information Center
800 142100

Xpectrum
Lu.ná 591/4
CZ - 160 00 Praha 6 Tel: 800 100 697 or 220 121 435
Email:info@xpectrum.cz
www.xpectrum.cz

CROATIA

Renoprom d.o.o.
Ljubljanska 4,
Sv. Nedjelja,10431
Croatia
Tel: +385 1 333 0974

ESTONIA

FUJITSU SERVICES OU
Akadeemia tee 21G
EE-12618 Tallinn
Tel: +372 6519900
www.ee.invia.fujitsu.com

HUNGARY

Serware Szerviz
Vizimolnár u. 2-4
HU - 1031 Budapest
Tel: +36 1 2426331
Email: inbox@serware.hu
www.serware.hu

HUNGARY

Profi Service Center Ltd.
123 Kulso-Vaci Street,
H-1044 Budapest (Europe Center)
Hungary

Tel: +36 1 814 8080
m.andras@psc.hu

LATVIA

ServiceNet LV
Jelgavas iela 36
LV - 1055 Riga,
Tel: +371 7460399
Email: serviss@servicenet.lv

LITHUANIA

ServiceNet LT
Gaiziunu G. 3
LT - 3009 KAUNAS
Tel: +370 7400088
Email: servisas@servicenet.lt
www.servicenet.lt

ROMANIA

Blue Ridge Int'l Computers SRL
115, Mihai Eminescu St., Sector 2
RO - 020074 Bucharest
Tel: +40 21 2101969

SERBIA & MONTENEGRO

Kim Tec d.o.o.
Viline vode bb, Slobodna zona
Beograd L12/3
11000 Belgrade
Serbia
Tel. +381 11 20 70 684

SLOVAKIA

General Consumer Information Center
0800004551

Datalan Servisne Stredisko
Puchovska 8
SK - 831 06 Bratislava
Tel: +421 2 49207155
Email: servis@datalan.sk

SLOVENIA

PC HAND
Brezovce 10
SI - 1236 Trzin
Tel: +386 1 530 08 24
Email: servis@pchand.si

RUSSIA

CPS
18, Shelepihinskaya nab.
123290 Moscow
Russia
Tel. +(495)797 3434

Profservice:
14A -3, 2Karacharovskaya str,
109202, Moscow ,
Russia
Tel. +(095)170-5401

TURKEY

Türk Philips Ticaret A.S.
Yukari Dudullu Org.San.Bolgesi
2.Cadde No:22
34776-Umraniye/Istanbul
Tel: (0800)-261 33 02

UKRAINE

Comel
Shevchenko street 32
UA - 49030 Dnepropetrovsk
Tel: +380 562320045
www.csp-comel.com

LLC Topaz Company
Topaz-Service Company,
Mishina str. 3,
Kiev
Ukraine-03151

Tel: +38 044 245 73 31

Latin America

ARGENTINA

Azopardo 1480.
(C1107ADZ) Cdad. de Buenos Aires
Tel: 0800 3330 856
Email: CIC.monitores@Philips.com

BRASIL

Alameda Raja Gabaglia, 188 - 10°Andar - V.
Olimpia - S. Paulo/SP - CEP 04551-090 -
Brasil
Tel: 0800-7254101
Email: CIC.monitores@Philips.com

Pacific

AUSTRALIA

Company: AGOS NETWORK PTY LTD
Address: 4/5 Dursley Road, Yennora, NSW 2161, Australia
Tel: 1300 360 386
Fax: +61-2-80808147
Email: philips@agos.com.au
Service hours: Mon.-Fri. 8:00am-7:30pm

NEW ZEALAND

Company: Visual Group Ltd.
Address: 28 Walls Rd Penrose Auckland
Phone: 0800 657447
Fax: 09 5809607
E-mail: vai.ravindran@visualgroup.co.nz
Service Hours: Mon.-Fri. 8:30am~5:30pm

Asia

HONG KONG/Macau

Company Name: PHK Service Limited
Address: Flat A, 10/F., Pak Sun Building, 103 - 107 Wo Yi Hop Road, Kwai Chung, New Territories, Hong Kong
Tel.: (852) 2610-6908 / (852) 2610-6929 for Hong Kong and (853) 2856-2277 for Macau
Fax: (852) 2485 3574 for Hong Kong and (853) 2856 1498 for Macau
E-mail: enquiry@phkservice.com.hk
Service Hours: Mon.-Sat. 09:00am~06:00pm

India

Company: REDINGTON INDIA LTD
Address: SPL Guindy House, 95 Mount Road, Chennai 600032, India
Tel: +9144-42243352/353
E-mail: aftersales@in.aocmonitor.com
Service hours: Mon.-Fri. 9:00AM~5:30PM; Sat. 9:00AM~1:00PM

Indonesia

Company Name: PT. Gadingsari elektronika Prima
Address: Kompleks Pinang 8, Jl. Ciputat raya No. 8F, Pondok Pinang. Jakarta
Tel: 021-750909053, 021-750909056
Fax: 021-7510982
E-mail: gepta@cbn.net.id
Service hours: Mon.-Fri. 8:30am~4:30pm; Sat. 8:30am~2:00pm

Additional service points:

1. Philips Building Jl. Buncit Raya Kav 99. Jakarta Selatan.
Phone: 021-7940040, ext 1722/1724, 98249295, 70980942

2. Jl. Tanah Abang 1 no 12S. Jakarta Pusat.
Phone: 021-3455150, 34835453

3. Rukan City Home no H31, Gading Square. Jl. Bulevar Barat. Kelapa Gading. Jakarta Utara. Phone: 021-45870601, 98131424

South Korea

Company: PCS One Korea Ltd.
Address: 112-2, Banpo-dong, Seocho-ku, Seoul, 137-040, Korea
Call Center Tel: 080-600-6600
Tel: 82 2 591 1528
Fax: 82 2 595 9688
E-mail: cic_korea@philips.com
Service hours: Mon.-Fri. 9:00AM~ 6:00PM; Sat. 9:00AM~1:00PM

Malaysia

Company: After Market Solutions (CE) Sdn Bhd
Address: Lot 6. Jalan 225/51A, 46100 Petaling Jaya, Selangor DE, Malaysia.
Phone: 603 7953 3370
Philips Info Line: 1-800-880-180
Fax: 603 7953 3338
E-mail: pceinfo.my@philips.com
Service Hours: Mon.-Fri. 8:15am~5:15pm; Sat. 9:00am~1:00pm

Pakistan

Philips Consumer Service
Address: Mubarak manzil, 39, Garden Road, Saddar, Karachi-74400
Tel: (9221) 2737411-16
Fax: (9221) 2721167
E-mail: care@philips.com
Website: www.philips.com.p

Singapore

Company: Philips Electronics Singapore Pte Ltd (Philips Consumer Care Center)
Address: 620A Lorong 1 Toa Payoh, TP4 Building Level 1, Singapore 319762
Tel: (65) 6882 3999
Fax: (65) 62508037
E-mail: consumer.care.sg@philips.com
Service hours: Mon.-Fri. 9:00am~6:00pm; Sat. 9:00am~1:00pm

Taiwan

Company: FETEC.CO
Address: 3F, No.6, Lane 205, Sec. 1, Chang Hsing Rd, Lu Chu Hs, Taoyuan, Taiwan R.O.C 33800
Consumer Care: 0800-231-099
Tel: (03)2120336
Fax: (03)3129184
E-mail: knlin08@xuite.net
Service hours: Mon.-Fri. 8:30am~7:00pm

Thailand

Company: Axis Computer System Co., Ltd.
Address: 1421 Soi Lardprao 94, Srivara Town In Town Soi 3 Road, Wangthonglang, Bangkok 10310
Thailand
Tel: (662) 934-5498
Fax: (662) 934-5499
E-mail: axis5@axiscomputer.co.th
Service Hours: Mon.-Fri. 08:30am~05:30pm

Vietnam

Company: Digiworld Corp
Address: 211-213 Vo Van Tan St, Ward 5, Dist.3 , Ho Chi Minh city, Vietnam
Tel: 848-38266065
Fax: 848-38267307
E-mail: DigiCare@dgw.com.vn
Service hours: 8:00 to 12:00 AM and 13:30 to 17:30 PM (from Monday to Friday)

Philippines

Glee Electronics Inc
Contact nos. (632) 636-3636 / 7064028 to 29
Fax no. (632) 7064026

Receiving Centers

NEO CARE - Megamall
4th Level Cyberzone, Building B,
SM Megamall, Mandaluyong City

NEO CARE - SM North EDSA

4th Level Cyberzone, Annex Bldg.
SM City North EDSA, Quezon City
441-1610

MDR Microware Sales Inc.
Cebu Branch
N. Escario corner Clavano St., Cebu City Phils.
255-4415/ 255-3242/253-9361/4124864 to 67
Sun # 0922-8210045 to 46

Davao Office:
C. Arellano St., Davao City 8000
082- 225-3021/225-3022
Sun# 0922-8210015

CDO Office:
1445 Corrales Ext.,CDO City
088-856-8540/856-8541
Sun # 0922-8210080

Iloilo Office:
C. Lim Comp., Gomez St., Iloilo City
033 338-4159/ 033 508-3741
Sun # 0922-8808850

Africa

SOUTH AFRICA

Company name: Sylvara Technologies Pty Ltd
Address: Ho Address Palm Springs Centre Christoffel Road Van Riebeeck Park Kempton Park, South Africa
Tel: +27878084456
Fax: +2711 391 1060
E-mail: customercare@philipssupport.co.za
Service hours: Mon.~ Fri. 08:00am~05:00pm

Middle East

Middle East + North Africa

Company: AL SHAHD COMPUTER L.L.C
Address: P.O.BOX: 29024, DUBAI, UNITED ARAB EMIRATES
TEL: 00971 4 2276525
FAX: 00971 4 2276242
E-mail: shahd52@eim.ae
Service hours: Sat.~Thur. 9:00am~1:00pm & 4:00pm- 8:00pm

Israel

Company: Eastronics LTD
Address: 13 Rozanis St. P.O.B. 39300, Tel Aviv 61392 Israel
Tel: 1-800-567000 call free in Israel; (972-50-8353722 after service hours until 20:00)
Fax: 972-3-6458759
E-mail: eastronics@eastronics.co.il
Service hours: Sun.~Thurs. 08:00 - 18:00

Votre garantie internationale

Nous vous remercions d'avoir acheté ce produit Philips qui a été conçu et fabriqué selon les plus hauts standards de qualité.

Si jamais ce produit s'avère défectueux, Philips garantit la main-d'œuvre et les pièces de rechange à ses frais quel que soit le pays où il est réparé pendant une période de douze mois à partir de la date d'achat. La garantie internationale de Philips s'ajoute aux obligations de garantie nationale, existant envers vous, des revendeurs et de Philips dans le pays de l'achat et n'affecte en rien vos droits prévus par la loi en tant que client.

La garantie Philips s'applique à la condition que le produit soit manipulé correctement pour son usage prévu et conformément aux instructions d'utilisation, et sur présentation de la facture originale ou du ticket de caisse original, indiquant la date de l'achat, le nom du revendeur ainsi que le modèle et le numéro de production du produit.

La garantie Philips risque de ne pas s'appliquer si :

- les documents ont été modifiés d'une façon quelconque ou rendus illisibles ;
- le modèle ou le numéro de production sur le produit ont été modifiés, supprimés, enlevés ou rendus illisibles ;
- des réparations ou des modifications du produit ont été exécutées par des organismes de services ou des personnes non autorisés ;
- des dommages sont dus à un accident, y compris, mais sans que cette énumération soit exhaustive, la foudre, les inondations ou les incendies, un usage impropre ou la négligence.

Veillez noter que ce produit ne peut être considéré défectueux dans le cadre de cette garantie, si des modifications deviennent nécessaires pour qu'il soit conforme à des standards techniques locaux ou nationaux qui s'appliquent dans des pays pour lesquels le produit n'a pas été conçu ou fabriqué à l'origine. En conséquence, veuillez toujours vérifier si le produit peut être utilisé dans le pays souhaité.

Si votre produit Philips ne fonctionne pas correctement ou s'il est défectueux, veuillez contacter votre revendeur Philips. Dans le cas où vous auriez besoin d'aide alors que vous êtes dans un autre pays, le service Philips d'assistance à la clientèle vous donnera l'adresse d'un revendeur dans ce pays. Vous trouverez les numéros de téléphone et de télécopieur dans la section appropriée de cette brochure.

Pour éviter toute complication inutile, nous vous conseillons de lire attentivement la notice d'utilisation avant de contacter votre revendeur. Si vous avez des questions auxquelles votre revendeur ne peut répondre ou tout autre problème concernant le produit, veuillez contacter le [Centre d'information à la clientèle](#) Philips ou consulter le site

Web suivant : <http://www.philips.com>

Garantie Philips F1rst Choice(États-Unis)

Merci d'avoir acheté un moniteur Philips.



Tous les moniteurs Philips sont conçus et réalisés pour fournir des performances de haute qualité, pour être faciles à utiliser et faciles à installer. Si vous rencontrez quelque difficulté que ce soit pour installer ou utiliser votre moniteur, merci de contacter directement Philips pour bénéficier de votre garantie Philips F1rst Choice. Cette garantie de 3 ans vous donne le droit à un échange sur site dans les 16 heures ouvrés après votre appel pendant la première année d'achat. En cas de problème avec votre moniteur dans la deuxième ou troisième année suivant l'achat, nous nous engageons à le réparer dès que vous l'aurez envoyé à vos frais au service après-vente. Le moniteur sera réparé et vous sera retourné gratuitement dans les cinq jours ouvrables.

GARANTIE LIMITÉE (Écran d'ordinateur)

Cliquez ici pour accéder à la carte d'enregistrement de la garantie (Warranty Registration Card).

Main-d'œuvre gratuite pendant trois ans / Service gratuit sur les pièces de rechange pendant trois ans / Échange la première année*

**Le produit sera échangé contre un nouveau ou remis en état selon les spécifications du produit original dans les deux jours, pendant la première année. Ce produit doit être expédié à vos frais pour la réparation pendant la deuxième et la troisième année.*

QUI EST COUVERT?

Vous devez avoir la preuve de votre achat pour bénéficier du service de garantie. Une facture ou tout autre document indiquant que vous avez acheté le produit sont considérés comme étant une preuve d'achat. Joignez-la à ce manuel d'utilisation et gardez-les à portée de main.

QU'EST-CE QUI EST COUVERT?

La garantie commence le jour de l'achat de votre produit. *Pendant les trois années qui suivent votre achat*, toutes les pièces seront réparées ou remplacées, sans frais de main-d'œuvre. *Après les trois années qui suivent l'achat*, vous payez le remplacement ou la réparation des pièces et les frais de main-d'œuvre.

Toutes les pièces, y compris celles qui ont été réparées ou remplacées, ne sont couvertes que pendant la période de garantie originale. A l'expiration de la garantie du produit original, la garantie portant sur tous les produits ou pièces remplacés ou réparés expire également.

QU'EST-CE QUI EST EXCLU?

Votre garantie ne couvre pas :

- le coût de la main-d'œuvre pour l'installation ou la configuration du produit, le réglage des commandes du produit, l'installation ou la réparation des systèmes d'antennes distincts du produit.
- la réparation du produit et/ou le remplacement des pièces en raison d'un usage impropre, d'un accident, d'une réparation non autorisée ou d'une autre cause échappant au contrôle de Philips Consumer Electronics.
- les problèmes de réception causés par des conditions de signal ou des systèmes de câbles ou d'antennes distincts de l'appareil.
- un produit qui doit être modifié ou adapté pour lui permettre de fonctionner dans un pays autre que celui dans lequel il a été conçu, fabriqué, approuvé et/ou autorisé, ou la réparation des produits endommagés par ces modifications.
- les dommages indirects ou consécutifs résultant de l'utilisation du produit. (Certains États ne permettent pas l'exclusion de dommages indirects ou consécutifs, donc il est possible que l'exclusion ci-dessus ne s'applique pas dans votre cas. Ceci comprend, sans exclure d'autres dommages, des documents préenregistrés, protégés ou non par un droit d'auteur.)
- le modèle ou le numéro de production sur le produit ont été modifiés, supprimés, enlevés ou rendus illisibles ;

OÙ LE SERVICE EST-IL DISPONIBLE?

Le service de garantie est prévu dans tous les pays où le produit est officiellement distribué par Philips Consumer Electronics. Dans les pays où Philips Consumer Electronics ne distribue pas le produit, le service après-vente Philips local essaiera de fournir ce service (bien qu'il puisse y avoir un retard si les pièces détachées et les manuels techniques appropriés ne sont pas rapidement disponibles).

OÙ PUIS-JE OBTENIR D'AUTRES INFORMATIONS ?

Pour des renseignements complémentaires, contactez le service d'assistance à la clientèle de Philips en téléphonant au [\(877\) 835-1838 \(clients aux États-Unis seulement\)](tel:877-835-1838) ou au [\(919\) 573-7855](tel:919-573-7855).

**Avant de faire une demande de service ...*

Veillez consulter le manuel d'utilisation avant de faire appel au service. Un simple réglage, tel qu'expliqué dans ce manuel, peut vous éviter un appel.

POUR OBTENIR UN SERVICE SOUS GARANTIE AUX ÉTATS-UNIS, À PORTO RICO OU AUX ÎLES VIERGES AMÉRICAINES...

Pour obtenir une assistance ou bénéficier du service de garantie pour un produit, appelez le service d'assistance à la clientèle de Philips à l'un des numéros ci-dessous :

Service d'assistance à la clientèle de Philips

(877) 835-1838 ou (919) 573-7855

(Aux États-Unis, à Porto Rico et aux Îles Vierges américaines, toutes les garanties implicites, y compris les garanties implicites de commercialisation et de finalité pour une application particulière, sont limitées à la durée de cette garantie explicite. Mais, comme certains États ne permettent pas de limites quant à la durée d'une garantie implicite, il se peut que cette limite ne vous concerne pas.)

POUR OBTENIR UN SERVICE SOUS GARANTIE AU CANADA

Veillez contacter Philips au :

(800) 479-6696

Les pièces et la main-d'œuvre seront fournies gratuitement pendant trois ans au dépôt Philips Canada ou dans n'importe quel centre de service Philips autorisé.

(Au Canada, cette garantie remplace toutes les autres garanties. Il n'y a pas d'autres garanties explicites ou implicites, y compris toutes les garanties implicites de commercialisation et de finalité pour une application particulière. En aucune circonstance Philips ne peut être tenu responsable de dommages quelconques directs, indirects, spéciaux, imprévus ou indirects, de quelque manière qu'ils se soient produits, même si Philips a été avisé de la possibilité de tels dommages.)

RAPPEL... Veillez noter ci-dessous le modèle et les numéros de série figurant sur le produit.

N° DE MODÈLE # _____

N° DE SÉRIE # _____

Cette garantie vous confère des droits spécifiques reconnus par la loi. Il se peut que vous ayez d'autres droits qui varient d'un État à l'autre, ou d'une province à l'autre.

Avant de contacter Philips, merci de rassembler les détails suivants ainsi nous pourrons résoudre votre problème plus rapidement.

- Référence / type Philips
- Numéro de série Philips
- Date d'achat (la photocopie de la facture peut être demandée, le cas échéant)
- Environnement PC
 - CUP et nom de la carte graphique et version du pilote
 - Mémoire interne
 - Application en cours d'utilisation
- Autres cartes installées
Si nous possédons les informations suivantes, nous pourrions accélérer le processus d'adhésion :
- Votre preuve d'achat indiquant : la date d'achat, le nom du revendeur, le modèle et le numéro de série du produit.
- L'adresse complète du lieu d'échange du moniteur

Juste un coup de téléphone

Les services Philips d'assistance à la clientèle sont présents partout dans le monde. Pour les Etats-Unis, vous pouvez contacter le service consommateurs du lundi au vendredi de 8 heures à 21 heures (ET) et le samedi de 10 heures à 17 heures en composant l'un des numéros de téléphones indiqués.

Pour plus d'informations sur les produits Philips, consultez notre site Web :

Site Web : <http://www.philips.com>

Installation du Programme de
Gestion de Votre Moniteur
LCD
Instructions Pour le
Téléchargement et
l'impression

Téléchargement et impression

Installation du programme de gestion de votre moniteur LCD Matériel requis:

- PC avec Windows® 2000, Windows® XP ou Windows® Vista version plus récent
- Cherchez le pilote ".inf/.icm/.cat" sous : /PC/drivers/

Lisez le fichier "Readme.txt" avant l'installation.

Se référer au site <http://www.p4c.philips.com/> pour télécharger la dernière version des pilotes du moniteur.

Cette page offre la possibilité de lire le manuel en format .pdf. Les fichiers PDF peuvent être téléchargés sur votre disque dur, puis affichés et imprimés; à l'aide du logiciel Acrobat Reader ou par le biais de votre navigateur.

Si vous n'avez pas installé Acrobat Reader d'Adobe® cliquez sur le lien pour installer l'application.
[Acrobat Reader d'Adobe® pour PC](#) / [Acrobat Reader d'Adobe® pour Mac](#).

Instructions de téléchargement:

Pour télécharger le fichier:

1. Cliquez sur l'icône ci-dessous et maintenez-le bouton de la souris enfoncé. (Les utilisateurs de Win95/98/2000/Me/XP/Vista cliquent à droite)

Téléchargez  223E1.pdf

2. À partir du menu qui s'affiche, choisissez 'Enregistrer lien sous...', 'Enregistrer cible sous...' ou 'Télécharger lien sur disque'.

3. Choisissez où vous souhaitez enregistrer le fichier; cliquez sur 'Enregistrer' (si vous êtes invité à choisir l'enregistrement comme 'texte' ou 'source', choisissez 'source').

Instructions pour l'impression:

Pour imprimer le manuel:

Avec le fichier du manuel ouvert, suivez les instructions de votre imprimante et imprimez-les pages dont vous avez besoin.

[RETOUR AU HAUT DE LA PAGE](#)