

[Home](#)[Bezbednost, otkrivanje i popravljavanje tehnickih kvarova](#)[Opis ovog prirucnika](#)[Informacije o proizvodu](#)[Instalacija Vaseg monitora](#)[Prikez na ekranu](#)[Usluge korisnicima i garancija](#)[Skidanje s internetske adrese i odstampavanje](#)

LCD Monitor **223E1**

www.philips.com/welcome



Sigurnosne mere
predostrožnosti i održavanje
FAQ (često postavljana
pitanja)
Rešavanje problema
Regulativne informacije

Informacije o sigurnosti i rešavanju problema

Sigurnosne mere predostrožnosti i održavanje



UPOZORENJE: Korišćenje komandi, podešavanja ili procedura drukčijih od opisanih u ovom dokumentu može vas izložiti strujnom udaru i drugim električnim i/ili mehaničkim opasnostima.

Čitajte i poštujujte ova uputstva kad priključujete i koristite vaš računarski monitor:

Operacija:

- Monitor ne sme da bude direktno izložen suncu i treba ga čuvati podalje od peći i drugih toplinskih izvora.
- Uklonite sve objekte koji bi mogli da upadnu u otvore za ventilaciju ili da spreče pravilno hlađenje elektronskih delova monitora.
- Nemojte da blokirate otvore za ventilaciju na kućištu.
- Prilikom nameštanja monitora, proverite da su utičnica za struju i izlaz lako dostupni.
- Ukoliko isključujete monitor izvlačenjem kabla za struju ili kabla za jednosmernu struju, sačekajte 6 sekundi pre pruključivanja kabla za struju ili kabla za jednosmernu struju za normalan rad.
- Molimo Vas da uvek koristite odobrene kablove za struju koje je obezbedio Philips. Ukoliko Vaš kabl za struju nedostaje, molimo Vas da kontaktirate svoj lokalni servisni centar. (Molimo Vas, obratite se Informacionom centru za brigu o kupcima)
- Nemojte dozvoliti da LCD monitor suviše vibrira ili bude izložen udarcima tokom rada.
- Nemojte oboriti ili ispustiti monitor tokom rada ili transporta.

Održavanje:

- Da bi zaštitili svoj ekran od mogućeg oštećenja, nemojte da jako pritiskate LCD panel. Kada pomerate monitor, uhvatite ga za okvir da bi ga podigli, nemojte dizati monitor tako što ćete staviti ruku ili prste na LCD panel.
- Isključite monitor iz struje ukoliko planirate da ga ne koristite duže vreme.
- Isključite monitor iz struje ukoliko želite da ga očistite blago navlaženom krpom. Ekran možete očistiti suvom krpom kada je napajanje isključeno. Obratite pažnju da nikada ne koristite organski rastvor, poput alkohola ili tečnosti baziranih na amonijaku za čišćenje monitora.
- Da bi izbegli rizik od šoka ili trajnog oštećenja, ne izlažite monitor prašini, kiši, vodi ili sredini u kojoj ima isuviše vlage.
- Ukoliko se Vaš monitor nakvasi, obrišite ga suvom krpom što je pre moguće.
- Ukoliko strana supstanca ili voda uđu u Vaš monitor, molimo Vas da odmah isključite napajanje i izvučete utičnicu iz struje. Potom, uklonite stranu supstancu ili vodu i pošaljite

- monitor u servisni centar.
- Nemojte skladištiti ili koristiti LCD monitor na mestima koja su izložena toploti, direktnoj sunčevoj svetlosti ili izrazitoj hladnoći.
 - Da bi zadržali vrhunske karakteristike svog monitora i da bi on duže trajao, molimo Vas da koristite monitor na mestima koja su u sledećem rasponu toplote i vlažnosti vazduha.
 - Temperatura: 0-40°C 32-95°F
 - Vlažnost vazduha: 20-80% RH
 - **VAŽNO:** Prilikom svakog napuštanja monitora, pokrenite čuvara ekrana. Ako želite da Vaš LCD monitor prikazuje nepromenljivi statični sadržaj, pokrenite aplikaciju za periodično osvežavanje ekrana. Neprekidno prikazivanje statične slike tokom dužeg vremenskog perioda može da izazove efekat , poznatiji i kao ili slike. Ova tri efekta , ili su dobro poznat fenomen u tehnologiji LCD ekrana. U većini slučajeva , ili , će nestati nakon nekog vremena od isključenja iz struje.

UPOZORENJE: *Ozbiljni simptomi , ili ne mogu da nestanu niti da budu popravljani. Spomenuta oštećenja nisu pokrivena garancijom.*

Servisiranje:

- Otvor kućišta treba da otvara isključivo osoblje kvalifikovano za servisiranje.
- Ukoliko postoji potreba za bilo kakvim dokumentom da bi se obavila popravka ili integracija, molimo Vas da kontaktirate svoj lokalni centar za servisiranje. (molimo Vas da pogledate poglavlje "Centar za informisanje kupaca")
- Za informacije o transportu, molimo Vas da pogledate "Fizičke specifikacije"
- Nemojte da ostavite svoj monitor u kolima/kamionu gde će biti direktno izložen suncu.



Konsultujte se sa serviserom ukoliko monitor ne radi kako treba, ili ukoliko niste sigurni koju proceduru da preduzmete kada sledite instrukcije date u ovom uputstvu za korišćenje.

[POVRATAK NA VRH STRANE](#)

- Sigurnost i traženje neispravnosti
- Opšta FAQs (Cesto postavljana pitanja)
- Kompatibilnost sa drugim perifernim uređajima
- Tehnologija LCD ploca
- Ergonomija, ekologija i sigurnosni standardi
- Traženje neispravnosti
- Pravne informacije

FAQs (Frequently Asked Questions – Cesto postavljana pitanja)

Opšta FAQs (Cesto postavljana pitanja)

P1: Kada instaliram monitor šta treba da uradim ukoliko ekran pokazuje Ne može da prikaže ovaj video režim'?

O: Preporučena rezolucija za Philips 21,5": 1920 × 1080 @60Hz.

1. Isključite sve kablove, zatim povežite Vaš racunar sa monitorom koji ste prethodno koristili.
2. U Windows Start Meniju, izaberite Settings/Control Panel (Podešavanja/kontrol panel). U Control Panel prozoru, izaberite Display icon (Prikaži ikonu. Unutar Display Control Panel (Prikaži control panel), izaberite prozorčić 'Settings' (Podešavanja). Pod ovim prozorčićem, u tabeli sa oznakom 'desktop area' (desktop oblast), pomerite klizni taster na 1920 × 1080 piksela (21,5").
3. Otvorite 'Advanced Properties' (Dodatne karakteristike) i podesite brzinu osvežavanja na 60Hz, zatim kliknite OK (U redu).
4. Restartujte Vaš racunar i ponovite korake 2 i 3 da potvrdite da je Vaš racunar podešen na 1920 × 1080@60Hz (21,5").
5. Isključite racunar, diskonektujte stari monitor i ponovo povežite Philips LCD monitor.
6. Uključite monitor a zatim uključite racunar.

P2: Koja je preporučena brzina osvežavanja za LCD monitor?

O: Preporučena brzina osvežavanja za LCD monitore jeste 60Hz, U slučaju nekih smetnji na ekranu, možete je podesiti na 75Hz da vidite da li to uklanja smetnje.

P3: Šta su .inf i .icm fajlovi na CD-ROM-u? Kako instaliram drajvere (.inf i .icm)?

O: Ovo su fajlovi drajvera za Vaš monitor. Sledite uputstva u Vašem priručniku za korisnike kako biste instalirali drajvere. Vaš racunar može od Vas tražiti drajvere za monitor (.inf i .icm fajlovi) ili disk drajver kada prvi put instalirate monitor. Sledite uputstva da ubacite (CD-ROM priručnik) koji je obuhvaćen ovim pakovanjem. Drajveri

za monitor (.inf i .icm fajlovi) ce biti automatski instalirani.

P4: Kako podešavam rezoluciju?

O: Drajver Vaše video kartice/grafike i monitor zajedno određuju dostupne rezolucije. Možete izabrati željenu rezoluciju u okviru Windows® Control Panel-a sa "Display properties" (Karakteristike prikaza).

P5: Šta ako se izgubim kada obavljam podešavanja za monitor?

O: Jednostavno pritisnite taster OK (U redu), zatim izaberite 'Reset' (Resetuj) da vratite sva originalna fabrička podešavanja.

P6: Da li ce LCD ekran biti otporan na ogrebotine?

O: Generalno se preporučuje da se površina ploce ne izlaže preteranim udarima i da se zaštiti od oštrih ili tupih predmeta. Kada rukujete monitorom, proverite da nema pritiska ili sile na površini ploce. Ovo može uticati na uslove garancije.

P7: Kako bi trebalo da čistim površinu LCD-a?

O: Za normalno čišćenje, koristite cistu, mekanu tkaninu. Za dubinsko čišćenje, koristite izopropil alkohol. Ne koristite druge rastvarace kao što su etil alkohol, etanol, aceton, heksan, itd.

P8: Mogu li da promenim boju podešavanja mog monitora?

O: Da, možete promeniti Vašu boju podešavanja putem OSD kontrola na sledeci nacin,

1. Pritisnite "OK" (U redu) za prikaz OSD (On Screen Display) menija
2. Pritisnite "Down Arrow" (Donju strelicu) da izaberete opciju "Color" (Boja) zatim pritisnite "OK" (U redu) da uđete u podešavanja boje, postoje tri podešavanja kao što je prikazano dole.

a. Temperatura boje; Šest podešavanja su 5000K, 6500K, 7500K, 8200K, 9300K i 11500K. Sa podešavanjima u opsegu od 5000K pojavljuje se ploča 'toplo,' sa tonom crveno-bele boje, dok temperatura od 11500K daje 'hladan, plavo-beli ton."

b. sRGB; ovo je standardno podešavanje za obezbeđivanje tacne razmene boja između različitih uređaja (npr. digitalni foto-aparati, monitori, štampaci, skeneri, itd)

c. Definisiranje korisnika; korisnik može birati njegovu/njenu omiljenu boju podešavanja podešavanjem crvene, zelene plave boje.

*Merenje boje svetla koje zraci neki predmet dok se zagreva. Ovo merenje se izražava apsolutnom skalom, (stepeni u Kelvinima). Niže temperature u Kelvinima kao što su one od 2004K su crvene; više temperature kao što su one od 9300K su plave. Neutralna temperatura je bela, na 6504K.

P9:Može li se Philips LCD monitor postaviti na zid?

O:Da. Philips LCD monitori imaju ovu opcionalnu karakteristiku. Jer standardni VESA montažni otvori na zadnjem poklopcu omogućavaju korisniku da montiraju Philips monitor na većini VESA standardnim ruckama ili pomocnim uređajima. Preporučujemo da kontaktirate svog predstavnika za Philips prodaju za više informacija.

[POVRATAK NA VRH STRANE](#)

Kompatibilnost sa drugim perifernim uređajima

P10:Mogu li da povežem LCD monitor sa bilo kojim racunarom, radnom stanicom ili Mac-om?

O:Da. Svi Philips LCD monitori potpuno su kompatibilni sa standardnim racunarima, Mac-ovima i radnim stanicama. Može Vam zatrebati adapter kabla da povežete monitor sa Vašim Mac sistemom. Kontaktirajte svog predstavnika za Philips prodaju za više informacija.

P11: Da li su Philips LCD monitori Plug-and-Play?

O: Da, monitori su Plug-and-Play kompatibilni sa Windows® 95, 98, 2000, XP, Vista i Linux.

[POVRATAK NA VRH STRANE](#)

Tehnologija LCD ploca

P12: Koja je vrsta široko divergentne tehnologije dostupna?

O: Trenutno, IPS tip ploca nudi najbolji koeficijent kontrasta, u poređenju sa MVA, ili PVA tehnologijama. TN ploce su se poboljšale tokom godina, ali još uvek ne mogu da imaju koeficijent kontrasta koji nudi IPS ploca.

[POVRATAK NA VRH STRANE](#)

Ergonomija, ekologija i sigurnosni standardi

P13: Šta je Image Sticking (Lepljenje slika), ili Image Burn-in (Osvetljenost slike), ili After Image (Slika koja ostaje na ekranu), ili Ghost Image (Fantomna slika) u LCD pločama?

O: Neometan prikaz mirnih ili staticnih slika tokom dužeg perioda može prouzrokovati "burn in" (osvetljenost), poznat još i kao "after-imaging" (slika koja ostaje na ekranu) ili "ghost imaging" (fantomna slika), na Vašem ekranu. "Burn-in", "after-imaging", ili "ghost imaging" jeste poznati fenomen u tehnologiji LCD ploca. U vecini slucajeva, "burned in" ili "after-imaging" ili "ghost imaging" nestace postepeno tokom nekog perioda nakon isključenja struje.

Uvek aktivirajte program za cuvanje ekrana kada ostavljate monitor bez nadzora.

Uvek aktivirajte aplikaciju periodicnog osvežavanja ekrana ukoliko ce Vaš LCD monitor prikazivati nepromenljivi statican sadržaj.

UPOZORENJE: Ozbiljni simptomi "burn-in" (osvetljenosti) ili "after-image" (slike koja ostaje na ekranu) ili "ghost image" (fantomne slike) **neće** nestati i **ne mogu** se popraviti. Oštećenje pomenuto gore nije pokriveno garancijom.

P14: Zašto moj ekran ne prikazuje oštar tekst, a prikazuje zupcaste likove?

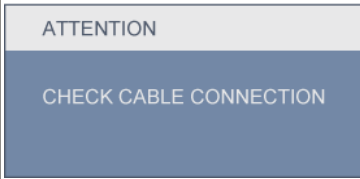
O: Vaš LCD monitor najbolje radi pri originalnoj rezoluciji od 1920 x 1080@60Hz. Za najbolji prikaz koristite ovu rezoluciju.



[POVRATAK NA VRH STRANE](#)

- Sigurnost i traženje neispravnosti
- FAQs (Cesto postavljana pitanja)
- Uobicajeni problemi
- Problemi sa slikom
- Pravna obaveštenja

Traženje neispravnosti

Ova stranica se bavi problemima koje može rešiti korisnik. Ukoliko problem postoji i nakon što ste probali ova rešenja, kontaktirajte predstavnika Philips korisnickog servisa.

Uobicajeni problemi	
Ukoliko imate ovaj problem	Proverite ove stavke
Nema slike (LED nije ukljucen)	<ul style="list-style-type: none"> ● Proverite da li je elektricni kabl povezan sa uticnicom i sa zadnjim delom monitora. ● Prvo, proverite da li je prekidač za ukljucivanje na prednjem delu monitora u položaju ISKLJUCEN, zatim ga pritisnite u položaj UKLJUCEN.
Nema slike (LED trepce belo)	<ul style="list-style-type: none"> ● Proverite da li je racunar ukljucen. ● Proverite da li je signalni kabl ispravno povezan sa Vašim racunalom. ● proverite da kabl monitora slucajno nema savijene cavlice na strani spajanja. Ukoliko ima, popravite ili zamenite kabl. ● Osobina štednje energije se može aktivirati
Ekran kaže 	<ul style="list-style-type: none"> ● Proverite da li je kabl monitora ispravno povezan sa Vašim racunalom. (Takode pogledajte Quick Set-Up Guide (Prirucnik za brzo podešavanje)). ● Proverite da vidite da li kabl monitora ima savijene cavlice. ● Proverite da li je racunar ukljucen.
AUTO taster ne radi u VGA režimu	<ul style="list-style-type: none"> ● Auto funkcija je primenjiva samo u VGA-analognom režimu. Ukoliko rezultat nije zadovoljavajuci, možete obaviti rucna podešavanja preko OSD menija. Ne zaboravite da Auto Function (Auto funkcija) nije primenjiva u DVI-digitalnom režimu jer to nije potrebno.
Problemi sa slikom	

<p>Slika nije centrirana</p>	<ul style="list-style-type: none"> ● Pritisnite Auto taster. ● Podesite položaj slike koristeći Phase/Clock (Faza sinhronizacije) Setup (Podešavanja) u OSD Main Controls (OSD glavnim kontrolama).
<p>Slika vibrira na ekranu</p>	<ul style="list-style-type: none"> ● Proverite da li je signalni kabl bezbedno povezan sa grafickom plocom ili racunarom.
<p>Vertikalno treperenje se javlja</p> 	<ul style="list-style-type: none"> ● Pritisnite Auto taster. ● Uklonite vertikalne pruge koristeći Phase/Clock (Faza sinhronizacije) Setup (Podešavanja) u OSD Main Controls (OSD glavnim kontrolama).
<p>Horizontalno treperenje se javlja</p> 	<ul style="list-style-type: none"> ● Pritisnite Auto taster. ● Uklonite vertikalne pruge koristeći Phase/Clock (Faza sinhronizacije) Setup (Podešavanja) u OSD Main Controls (OSD glavnim kontrolama).
<p>javlja se zamrljana, nejasna ili suviše tamna slika</p>	<ul style="list-style-type: none"> ● Podesite kontrast i svetlost na On-Screen Display (Prikazu na ekranu).
<p>"After-image" (slika koja ostaje na ekranu), "burn-in" (osvetljenost) ili "ghost image" (fantomna slika) ostaju nakon isključenja struje.</p>	<ul style="list-style-type: none"> ● Neometan prikaz mirnih ili staticnih slika tokom dužeg perioda može prouzrokovati "burn in" (osvetljenost), poznat još i kao "after-imaging" (slika koja ostaje na ekranu) ili "ghost imaging" (fantomna slika), na Vašem ekranu. "Burn-in", "after-imaging", ili "ghost imaging" jeste poznati fenomen u tehnologiji LCD ploca. U vecini slucajeva, "burned in" ili "after-imaging" ili "ghost imaging" nestace postepeno tokom nekog perioda nakon isključenja struje. ● Uvek aktivirajte program za cuvanje ekrana kada ostavljate monitor bez nadzora. ● Uvek aktivirajte aplikaciju periodičnog osvežavanja ekrana ukoliko ce Vaš LCD monitor prikazivati nepromenljivi statican sadržaj.

Pojavljuje se iskrivljena slika. Tekst je nejasan ili zamrljan.

- Podesite rezoluciju prikaza računara na isti režim kao što je preporučena originalna rezolucija ekrana monitora.

Zelene, crvene, plave, tamne, i bele tačke se javljaju na ekranu

- Preostale tačke su normalna karakteristika tečnog kristala koji se koristi u današnjoj tehnologiji, [Pogledajte polisu o pikselima za više informacija](#).

Za dalju pomoć, pogledajte listu [Korisnickih centara](#) i kontaktirajte predstavnika Philips korisničkog servisa.

[POVRATAK NA VRH STRANE](#)

[TCO Displays 5.0 Information](#)

[Recycling Information for Customers](#)

[Waste Electrical and Electronic
Equipment-WEEE](#)

[CE Declaration of Conformity](#)

[Energy Star Declaration](#)

[Federal Communications
Commission \(FCC\) Notice \(U.S.
Only\)](#)

[FCC Declaration of Conformity](#)

[Commission Federale de la
Communication \(FCC Declaration\)
EN 55022 Compliance \(Czech
Republic Only\)](#)

[Polish Center for Testing and
Certification Notice](#)

[North Europe \(Nordic Countries\)
Information](#)

[BSMI Notice \(Taiwan Only\)](#)

[Ergonomie Hinweis \(nur
Deutschland\)](#)

[Philips End-of-Life Disposal](#)

[China RoHS](#)

[Lead-free Product](#)

[Troubleshooting](#)

[Frequently Asked Questions \(FAQs\)](#)

Regulatory Information

Available for selective models

TCO Displays 5.0 Information



**Congratulations,
Your display is designed for both you and the planet!**

This display carries the TCO Certified label. This ensures that the display is designed for minimal impact on the climate and natural environment, while offering all the performance expected from top of the line electronic products. TCO Certified is a third party verified program, where every product model is tested by an accredited independent test laboratory. TCO Certified represents one of the toughest certifications for displays worldwide.

Some of the Usability features of the TCO Displays 5.0 requirements:

Visual Ergonomics

Good visual ergonomics in order to improve the working environment for the user and to reduce sight and strain problems. Important parameters are:

- Light levels without color tint, Uniform color and luminance, Wide color gamut
- Calibrated color temperature and gamma curve
- Wide luminance level, Dark black levels, Low motion blur

Electrical Safety

- Product fulfills rigorous safety standards

Emissions

- Low alternating electric and magnetic fields emissions
- Low acoustic noise emissions

Some of the Environmental features of the TCO Displays 5.0 requirements:

- The brand owner demonstrates corporate social responsibility and has a certified environmental management system (EMAS or ISO 14001)
- Very low energy consumption both in on- and standby mode
- Restrictions on chlorinated and brominated flame retardants, plasticizer and polymers
- Restrictions on heavy metals such as cadmium, mercury and lead (RoHS compliance)
- Both product and product packaging is prepared for recycling
- The brand owner offers take-back options

The requirements included in this label have been developed by TCO Development in co-operation with scientists, experts, users as well as manufacturers all over the world. Since the end of the 1980s TCO has been involved in influencing the development of IT equipment in a more user-friendly direction. Our labeling system started with displays in 1992 and is now requested by users and IT-manufacturers all over the world.

For more information, please visit www.tcodevelopment.com

For displays with glossy bezels the user should consider the placement of the display as the bezel may cause disturbing

reflections from surrounding light and bright surfaces.



Technology for you and the planet

[RETURN TO TOP OF THE PAGE](#)

Recycling Information for Customers

There is currently a system of recycling up and running in the European countries, such as The Netherlands, Belgium, Norway, Sweden and Denmark.

In Asia Pacific, Taiwan, the products can be taken back by Environment Protection Administration (EPA) to follow the IT product recycling management process, detail can be found in web site www.epa.gov.tw

The monitor contains parts that could cause damage to the nature environment. Therefore, it is vital that the monitor is recycled at the end of its life cycle.

For help and service, please contact [Consumers Information Center](#) or [F1rst Choice Contact Information Center](#) in each country.

[RETURN TO TOP OF THE PAGE](#)

Waste Electrical and Electronic Equipment-WEEE

Attention users in European Union private households



This marking on the product or on its packaging illustrates that, under European Directive 2002/96/EC governing used electrical and electronic appliances, this product may not be disposed of with normal household waste. You are responsible for disposal of this equipment through a designated waste electrical and electronic equipment collection. To determine the locations for dropping off such waste electrical and electronic, contact your local government office, the waste disposal organization that serves your household or the store at which you purchased the product.

Attention users in United States:

Like all LCD products, this set contains a lamp with Mercury. Please dispose of according to all Local, State and Federal laws. For the disposal or recycling information, contact www.mygreenelectronics.com or www.eiae.org.

[RETURN TO TOP OF THE PAGE](#)



EPEAT

"The EPEAT (Electronic Product Environmental Assessment Tool) program evaluates computer desktops, laptops, and monitors based on 51 environmental criteria developed through an extensive stakeholder consensus process supported by US EPA.

EPEAT system helps purchasers in the public and private sectors evaluate, compare and select desktop computers, notebooks and monitors based on their environmental attributes. EPEAT also provides a clear and consistent set of performance criteria for the design of products, and provides an opportunity for manufacturers to secure market recognition for efforts to reduce the environmental impact of its products."

Benefits of EPEAT

Reduce use of primary materials

Reduce use of toxic materials

Avoid the disposal of hazardous waste EPEAT'S requirement that all registered products meet ENERGY STAR's energy efficiency specifications, means that these products will consume less energy throughout their life.

[RETURN TO TOP OF THE PAGE](#)

ROHS is a European Directive aiming to control the use of certain hazardous substances in the production of new electrical and electronic equipment. Philips has completely eliminated four of six RoHS-banned substances from its products by 1998-eight full years before compliance was required and has lowered usage of the remaining substances significantly below the mandated levels.

[RETURN TO TOP OF THE PAGE](#)

CE Declaration of Conformity

This product is in conformity with the following standards

- EN60950-1:2001 (Safety requirement of Information Technology Equipment)
- EN55022:2006 (Radio Disturbance requirement of Information Technology Equipment)
- EN55024:1998 (Immunity requirement of Information Technology Equipment)
- EN61000-3-2:2006 (Limits for Harmonic Current Emission)
- EN61000-3-3:1995 (Limitation of Voltage Fluctuation and Flicker)

following provisions of directives applicable

- 2006/95/EC (Low Voltage Directive)
- 2004/108/EC (EMC Directive)

and is produced by a manufacturing organization on ISO9000 level.

The product also comply with the following standards

- ISO13406-2 (Ergonomic requirement for Flat Panel Display)
- GS EK1-2000 (GS specification)
- prEN50279:1998 (Low Frequency Electric and Magnetic fields for Visual Display)
- MPR-II (MPR:1990:8/1990:10 Low Frequency Electric and Magnetic fields)
- TCO'03, TCO Displays 5.0 (Requirement for Environment Labelling of Ergonomics, Energy, Ecology and Emission, TCO: Swedish Confederation of Professional Employees) for TCO versions

[RETURN TO TOP OF THE PAGE](#)

Energy Star Declaration

This monitor is equipped with a function for saving energy which supports the VESA Display Power Management Signaling (DPMS) standard. This means that the monitor must be connected to a computer which supports VESA DPMS. Time settings are adjusted from the system unit by software.

	VESA State	LED Indicator	Power Consumption
Normal operation	ON (Active)	White	< 28 W (typ.)
Power Saving Alternative 2 One step	Sleep	White Blinking	< 0.8 W (typ.)
	Switch Off	Off	< 0.5 W (typ.)



As an ENERGY STAR® Partner, we have determined that this product meets the ENERGY STAR® guidelines for energy efficiency.



We recommend you switch off the monitor when it is not in use for a long time.

[RETURN TO TOP OF THE PAGE](#)

Federal Communications Commission (FCC) Notice (U.S. Only)



This equipment has been tested and found to comply with the limits for a Class B digital device, pursuant to Part 15 of the FCC Rules. These limits are designed to provide reasonable protection against harmful interference in a residential installation. This equipment generates, uses and can radiate radio frequency energy and, if not installed and used in accordance with the instructions, may cause harmful interference to radio communications. However, there is no guarantee that interference will not occur in a particular installation. If this equipment does cause harmful interference to radio or television reception, which can be determined by turning the equipment off and on, the user is encouraged to try to correct the interference by one or more of the following measures:

- Reorient or relocate the receiving antenna.
- Increase the separation between the equipment and receiver.
- Connect the equipment into an outlet on a circuit different from that to which the receiver is connected.
- Consult the dealer or an experienced radio/TV technician for help.



Changes or modifications not expressly approved by the party responsible for compliance could void the user's authority to operate the equipment.

Use only RF shielded cable that was supplied with the monitor when connecting this monitor to a computer device.

To prevent damage which may result in fire or shock hazard, do not expose this appliance to rain or excessive moisture.

THIS CLASS B DIGITAL APPARATUS MEETS ALL REQUIREMENTS OF THE CANADIAN INTERFERENCE-CAUSING EQUIPMENT REGULATIONS.

[RETURN TO TOP OF THE PAGE](#)

FCC Declaration of Conformity

Declaration of Conformity for Products Marked with FCC Logo,
United States Only



This device complies with Part 15 of the FCC Rules. Operation is subject to the following two conditions: (1) this device may not cause harmful interference, and (2) this device must accept any interference received, including interference that may cause undesired operation.

[RETURN TO TOP OF THE PAGE](#)

Commission Federale de la Communication (FCC Declaration)



Cet équipement a été testé et déclaré conforme aux limites des appareils numériques de class B, aux termes de l'article 15 Des règles de la FCC. Ces limites sont conçues de façon à fournir une protection raisonnable contre les interférences nuisibles dans le cadre d'une installation résidentielle. CET appareil produit, utilise et peut émettre des hyperfréquences qui, si l'appareil n'est pas installé et utilisé selon les consignes données, peuvent causer des interférences nuisibles aux communications radio. Cependant, rien ne peut garantir l'absence d'interférences dans le cadre d'une installation particulière. Si cet appareil est la cause d'interférences nuisibles pour la réception des signaux de radio ou de télévision, ce qui peut être décelé en fermant l'équipement, puis en le remettant en fonction, l'utilisateur pourrait essayer de corriger la situation en prenant les mesures suivantes:

- Réorienter ou déplacer l'antenne de réception.
- Augmenter la distance entre l'équipement et le récepteur.
- Brancher l'équipement sur un autre circuit que celui utilisé par le récepteur.
- Demander l'aide du marchand ou d'un technicien chevronné en radio/télévision.



Toutes modifications n'ayant pas reçu l'approbation des services compétents en matière de conformité est susceptible d'interdire à l'utilisateur l'usage du présent équipement.

N'utiliser que des câbles RF armés pour les connections avec des ordinateurs ou périphériques.

CET APPAREIL NUMERIQUE DE LA CLASSE B RESPECTE TOUTES LES EXIGENCES DU REGLEMENT SUR LE MATERIEL BROUILLEUR DU CANADA.

[RETURN TO TOP OF THE PAGE](#)

EN 55022 Compliance (Czech Republic Only)

This device belongs to category B devices as described in EN 55022, unless it is specifically stated that it is a Class A device on the specification label. The following applies to devices in Class A of EN 55022 (radius of protection up to 30 meters). The user of the device is obliged to take all steps necessary to remove sources of interference to telecommunication or other devices.

Pokud není na typovém štítku počítače uvedeno, že spadá do do třídy A podle EN 55022, spadá automaticky do třídy B podle EN 55022. Pro zařízení zařazená do třídy A (chranné pásmo 30m) podle EN 55022 platí následující. Dojde-li k rušení telekomunikačních nebo jiných zařízení je uživatel povinen provést taková opatření, aby rušení odstranil.

[RETURN TO TOP OF THE PAGE](#)

Polish Center for Testing and Certification Notice

The equipment should draw power from a socket with an attached protection circuit (a three-prong socket). All equipment that works together (computer, monitor, printer, and so on) should have the same power supply source.

The phasing conductor of the room's electrical installation should have a reserve short-circuit protection device in the form of a fuse with a nominal value no larger than 16 amperes (A).

To completely switch off the equipment, the power supply cable must be removed from the power supply socket, which should be located near the equipment and easily accessible.

A protection mark "B" confirms that the equipment is in compliance with the protection usage requirements of standards PN-93/T-42107 and PN-89/E-06251.

Wymagania Polskiego Centrum Badań i Certyfikacji

Urządzenie powinno być zasilane z gniazda z przyłączonym obwodem ochronnym (gniazdo z kołkiem). Współpracujące ze sobą urządzenia (komputer, monitor, drukarka) powinny być zasilane z tego samego źródła.

Instalacja elektryczna pomieszczenia powinna zawierać w przewodzie fazowym rezerwową ochronę przed zwarciami, w postaci bezpiecznika o wartości znamionowej nie większej niż 16A (amperów).

W celu całkowitego wyłączenia urządzenia z sieci zasilania, należy wyjąć wtyczkę kabla zasilającego z gniazda, które powinno znajdować się w pobliżu urządzenia i być łatwo dostępne.

Znak bezpieczeństwa "B" potwierdza zgodność urządzenia z wymaganiami bezpieczeństwa użytkowania zawartymi w PN-93/T-42107 i PN-89/E-06251.

Pozostałe instrukcje bezpieczeństwa

- Nie należy używać wtyczek adapterowych lub usuwać kołka obwodu ochronnego z wtyczki. Jeżeli konieczne jest użycie przedłużacza to należy użyć przedłużacza 3-żyłowego z prawidłowo połączonym przewodem ochronnym.
- System komputerowy należy zabezpieczyć przed nagłymi, chwilowymi wzrostami lub spadkami napięcia, używając eliminatora przepięć, urządzenia dopasowującego lub bezzakłócenowego źródła zasilania.
- Należy upewnić się, aby nie leżało na kablach systemu komputerowego, oraz aby kable nie były umieszczone w miejscu, gdzie można byłoby na nie nadeptywać lub potykać się o nie.
- Nie należy rozlewać napojów ani innych płynów na system komputerowy.
- Nie należy wpychać żadnych przedmiotów do otworów systemu komputerowego, gdyż może to spowodować pożar lub porażenie prądem, poprzez zwarcie elementów wewnętrznych.
- System komputerowy powinien znajdować się z dala od grzejników i źródeł ciepła. Ponadto, nie należy blokować otworów wentylacyjnych. Należy unikać kładzenia luźnych papierów pod komputer oraz umieszczania komputera w ciasnym miejscu bez możliwości cyrkulacji powietrza wokół niego.

[RETURN TO TOP OF THE PAGE](#)

North Europe (Nordic Countries) Information

Placering/Ventilation

VARNING:

FÖRSÄKRA DIG OM ATT HUVUDBRYTARE OCH UTTAG ÄR LÄTÅTKOMLIGA, NÄR DU STÄLLER DIN UTRUSTNING PÅPLATS.

Placering/Ventilation

ADVARSEL:

SØRG VED PLACERINGEN FOR, AT NETLEDNINGENS STIK OG STIKKONTAKT ER NEMT TILGÆNGELIGE.

Paikka/Ilmankierto

VAROITUS:

SIJOITA LAITE SITEN, ETTÄ VERKKOJOHTO VOIDAAN TARVITTAESSA HELPOSTI IRROTTAA PISTORASIESTA.

Plassering/Ventilasjon

ADVARSEL:

NÅR DETTE UTSTYRET PLASSERES, MÅ DU PASSE PÅ AT KONTAKTENE FOR STØMTILFØRSEL ER LETTE Å NÅ.

[RETURN TO TOP OF THE PAGE](#)

BSMI Notice (Taiwan Only)

符合乙類資訊產品之標準

[RETURN TO TOP OF THE PAGE](#)

Ergonomie Hinweis (nur Deutschland)

Der von uns gelieferte Farbmonitor entspricht den in der "Verordnung über den Schutz vor Schäden durch Röntgenstrahlen" festgelegten Vorschriften.

Auf der Rückwand des Gerätes befindet sich ein Aufkleber, der auf die Unbedenklichkeit der Inbetriebnahme hinweist, da die Vorschriften über die Bauart von Störstrahlern nach Anlage III α 5 Abs. 4 der Röntgenverordnung erfüllt sind.

Damit Ihr Monitor immer den in der Zulassung geforderten Werten entspricht, ist darauf zu achten, daß

1. Reparaturen nur durch Fachpersonal durchgeführt werden.
2. nur original-Ersatzteile verwendet werden.
3. bei Ersatz der Bildröhre nur eine bauartgleiche eingebaut wird.

Aus ergonomischen Gründen wird empfohlen, die Grundfarben Blau und Rot nicht auf dunklem Untergrund zu verwenden (schlechte Lesbarkeit und erhöhte Augenbelastung bei zu geringem Zeichenkontrast wären die Folge).

Der arbeitsplatzbezogene Schalldruckpegel nach DIN 45 635 beträgt 70dB (A) oder weniger.



ACHTUNG: BEIM AUFSTELLEN DIESES GERÄTES DARAUFGAHTEN, DAß NETZSTECKER UND NETZKABELANSCHLUß LEICHT ZUGÄNGLICH SIND.

[RETURN TO TOP OF THE PAGE](#)

End-of-Life Disposal

Your new monitor contains materials that can be recycled and reused. Specialized companies can recycle your product to increase the amount of reusable materials and to minimize the amount to be disposed of.

Please find out about the local regulations on how to dispose of your old monitor from your sales representative.

(For customers in Canada and U.S.A.)

This product may contain lead and/or mercury. Dispose of in accordance to local-state and federal regulations. For additional information on recycling contact www.eia.org (Consumer Education Initiative)

[RETURN TO TOP OF THE PAGE](#)

China RoHS

The People's Republic of China released a regulation called "Management Methods for Controlling Pollution by Electronic Information Products" or commonly referred to as China RoHS. All products including CRT and LCD monitor which are produced and sold for China market have to meet China RoHS request.

中国大陆RoHS

根据中国大陆《电子信息产品污染控制管理办法》（也称为中国大陆RoHS），以下部分列出了本产品中可能包含的有毒有害物质或元素的名称和含量

本表适用之产品

显示器（液晶及CRT）

有毒有害物质或元素

部件名称	有毒有害物质或元素					
	铅 (Pb)	汞 (Hg)	镉 (Cd)	六价铬 (Cr6+)	多溴联苯 (PBB)	多溴二苯醚 (PBDE)
外壳	○	○	○	○	○	○
CRT显示屏	×	○	○	○	○	○
液晶显示屏/灯管	×	×	○	○	○	○
电路板组件*	×	○	○	○	○	○
电源适配器	×	○	○	○	○	○
电源线/连接线	×	○	○	○	○	○

*：电路板组件包括印刷电路板及其构成的零部件，如电阻、电容、集成电路、连接器等
 ○：表示该有毒有害物质在该部件所有均质材料中的含量均在《电子信息产品中有毒有害物质的限量要求标准》规定的限量要求以下
 ×：表示该有毒有害物质至少在该部件的某一均质材料中的含量超出《电子信息产品中有毒有害物质的限量要求标准》规定的限量要求；但是上表中打“×”的部件，符合欧盟RoHS法规要求（属于豁免的部分）



环保使用期限

此标识指期限(十年),电子信息产品中含有的有毒有害物质或元素在正常使用的条件下不会发生外泄或突变,电子信息产品用户使用该电子信息产品不会对环境造成严重污染或对其人身、财产造成严重损害的期限。

中国能源效率标识

根据中国大陆《能源效率标识管理办法》本显示器符合以下要求：

能源效率(cd/W)	> 1.05
能效等级	1级
能效标准	GB 21520-2008

详细有关信息请查阅中国能效标识网：<http://www.energylabel.gov.cn/>

[RETURN TO TOP OF THE PAGE](#)

Lead-free Product



Lead free display promotes environmentally sound recovery and disposal of waste from electrical and electronic equipment. Toxic substances like Lead has been eliminated and compliance with European community's stringent RoHs directive mandating restrictions on hazardous substances in electrical and electronic equipment have been adhered to in order to make Philips monitors safe to use throughout its life cycle.

[RETURN TO TOP OF THE PAGE](#)

Opis priručnika

Opis oznaka upozorenja

Opis ovog priručnika

Opis priručnika

Ovaj elektronski priručnik namenjen je svim korisnicima LCD monitora Philips . U njemu su opisane opcije LCD monitora i njihov izbor, način rada i druge potrebne informacije. Sadržaj priručnika je identičan sa sadržajem njegove štampane verzije.

Poglavlja su sledeća:

- [Bezbednost i otklanjanje grešaka](#) koje sadrži upozorenja, savete za rešavanje uobičajenih problema i druge potrebne informacije.
- Informacije o ovom elektronskom priručniku je poglavlje u kome je dat pregled sadržanih informacija, opis oznaka upozorenja i navedena druga referentna dokumentacija.
- [Opis proizvoda](#) daje pregled karakteristika monitora i njegovu tehničku specifikaciju.
- [Instaliranje monitora](#) daje opis procesa inicijalnog postavljanja radnih parametara kao i uputstva za upotrebu monitora.
- [Prikaz na ekranu \(OSD\)](#) pruža informacije o podešavanju monitora i postavljanju radnih parametara.
- [Podrška korisnicima i garancija](#) sadrži spisak Philips-ovih informativnih centara za korisnike po svetu sa telefonskim brojevima za savete i pomoć i daje informaciju o garanciji koja se odnosi na proizvod.
- [Glosar](#) daje definicije tehničkih izraza.
- [Opcija "Download and Print"](#) prenosi ovaj celi priručnik na vaš disk radi lakšeg korišćenja.

[POVRATAK NA VRH STRANE](#)

Opis oznaka upozorenja

U sledećim potpoglavljima date su konvencije korišćene u ovom dokumentu za oznake upozorenja.

Primedbe, Opomene, i Upozorenja

Neki segmenti teksta u ovom priručniku praćeni su slikom i štampani su masnim slovima ili kurzivom. Ti segmenti sadrže primedbe, opomene ili upozorenja. Njihovo značenje je sledeće:



PRIMEDBA: Ova slika ukazuje na važnu informaciju ili savet koji pomaže da bolje iskoristite svoj računarski sistem.



OPOMENA: Ova slika ukazuje na informaciju koja govori kako da izbegnete potencijalnu štetu na hardveru ili gubitak podataka.



UPOZORENJE: Ova slika ukazuje na mogućnost telesne povrede i daje uputstva kako da se problem izbegne.

Neka upozorenja mogu biti prikazana bez prateće slike i u drukčijem formatu. U tim slučajevima je prikaz upozorenja propisan od strane nadležnog regulativnog organa.

[POVRATAK NA VRH STRANE](#)

Vas LCD monitor

SmartContrast (Smart contrast)

SmartSaturate (Smart zasicenost)

SmartSharpness (Smart ostrina)

Tehnicke specifikacije

Rezolucija i unapred podeseni režimi

Philips Pixel polisa u slucaju oštećenja

Automatska stednja energije

Gledanje proizvoda

Fizicka funkcija

Informacije o proizvodu

Vas LCD monitor

Cestitamo Vam na Vasoj kupovini i želimo dobrodoslicu u Philips. Da biste na najbolji nacin iskoristili podrsku koju Vam Philips nudi, registrujte Vas proizvod na. www.philips.com/welcome

SmartContrast (Smart kontrast)

Sta je to?

Jedinstvena tehnologija koja dinamicno analizira prikazani sadržaj i automatski optimizira odnos kontrasta LCD monitora za maksimalnu vizuelnu jasnocu i uživanje u gledanju, pojacavajuci pozadinsko osvetljenje za jasnije, ostrije i svetlije slike ili potamnjujuci pozadinsko osvetljenje za jasniji prikaz slika na tamnim pozadinama.

Zasto mi je potreban?

Želite najbolju vizuelnu jasnocu i uživanje u gledanju svake vrste sadržaja. SmartContrast (Smart kontrast) dinamicno kontrolise kontrast i podesava pozadinsko osvetljenje za jasnije, ostrije i svetlije igranje igrice i video slika ili prikazuje jasan, citljiv tekst za kancelarijski rad. Smanjujuci elektricnu potrosnju Vaseg monitora, stedite troskove energije i produzujete život Vaseg monitora.

Kako radi?

Kada aktivirate SmartContrast koji ce analizirati sadržaj koji prikazujete u stvarnom vremenu da podesite boje i kontrolisete intenzitet pozadinskog osvetljenja. Ova funkcija može ocigledno pojacati kontrast u dinamici za vise zabave kada gledate video snimke ili igrate igrice.

[POVRATAK NA VRH STRANE](#)

SmartSaturate (Smart zasicenost)

Sta je to?

Smart tehnologija koja kontrolise zasicenost boje - stepen do kojeg se boja ekrana stapa sa okolnim bojama - kako bi prikazao jasne i rezonantne slike za vise zabave kada gledate video snimke.

Zasto mi je to potrebno?

Želite jasne, rezonantne slike za vise zabave kada gledate fotografije ili video snimke.

Kako radi?

SmartSaturate dinamično kontrolise zasícenost boje - stepen do kojeg se boja ekrana stapa sa okolnim bojama - kako bi prikazao jasan i rezonantan prikaz za vise zabave kada gledate slike ili video snimke u režimu Entertainment (Zabava) Vaseg ekrana i iskljucuje se za prikaz kancelarijske aplikacije vrhunskog kvaliteta i u režimu Economy (Ekonomija) kako bi se smanjila potrosnja struje.

[POVRATAK NA VRH STRANE](#)

SmartSharpness (Smart ostrina)

Sta je to?

Smart tehnologija koja pojacava ostrinu kada Vam je potrebna za vrhunske performanse prikaza i vise zabave kada gledate video snimke ili fotografije.

Zasto mi je to potrebno?

Želite vrhunsku ostrinu za vise zabave kada gledate fotografije ili video snimke.

Kako radi?

Smart tehnologija pojacava ostrinu kada Vam je potrebna za vrhunske performanse prikaza i vise zabave kada gledate video snimke ili fotografije u režimu Entertainment (Zabava) i iskljucuje se za prikaz kancelarijske aplikacije vrhunskog kvaliteta i u režimu Economy (Ekonomija) kako bi se smanjila potrosnja strujes.

[POVRATAK NA VRH STRANE](#)

Tehnicke specifikacije*

Slika/Prikaz	
Tip LCD ploce	TFT-LCD
Velicina ploce	21,5" W
Format slike	16:9
Visina piksela	0,248 x 0,248 mm
Svetlost	250 cd/m ²
SmartContrast	25000:1
Koeficijent kontrasta (tipicni)	1000:1
Vreme odgovora (tipicno)	5 ms
Optimalna rezolucija	1920 x 1080 @ 60Hz

Ugao gledanja	178° (H) / 170° (V) @ C/R > 5		
Poboljšanje slike	N/A		
Boje ekrana	16,7 M		
Vertikalna brzina osvežavanja	56 Hz - 76 Hz		
Horizontalna frekvencija	30 kHz - 83 kHz		
sRGB	DA		
Povezivost			
Signal unosa	DVI-D (digitalni, HDCP) (dostupno za određene modele), VGA (Analogni)		
Signal unosa	Odvojeni Sync (sinhronizacioni impuls), Sync (sinhronizacioni impuls) na zelenom		
Ugodnost			
Ugodnost korisnika	Auto,4:3/Širina (crno), Unos (dole), Svetlost (GORE) Meni (OK), Uključeno/isključeno		
OSD jezici	Engleski, francuski, nemacki, italijanski, ruski, spanski, pojednostavljeni kineski, portugalski, turski		
Ostale ugodnosti	VESA držac (100 x 100mm), Kensington brava		
Plug & Play kompatibilnost	DDC/CI, sRGB, Windows 98/2000/XP/Vista, Mac OS X		
Stalak			
Nagib	-5/+20		
Snaga			
Na režimu	< 33 W (tip.)		
Potrosnja energije	AC napon unosa na 100VAC +/-5VAC, 50Hz +/- 3Hz	AC napon unosa na 115VAC +/-5VAC, 60Hz +/- 3Hz	AC napon unosa na 230VAC +/-5VAC, 50Hz +/- -3Hz
Normalan rad	28 W	28 W	28 W
Spavanje	0,8 W	0,8 W	0,8 W
Isključeno	0,5 W	0,5 W	0,5 W
Rasipanje toplote*	AC napon unosa na 100VAC +/-5VAC, 50Hz +/- -3Hz	AC napon unosa na 115VAC +/-5VAC, 60Hz +/- -3Hz	AC napon unosa na 230VAC +/-5VAC, 50Hz +/- -3Hz
Normalan rad	95,56BTU/sat	95,56BTU/sat	95,56BTU/sat
Spavanje	2,73BTU/sat	2,73BTU/sat	2,73BTU/sat
Isključeno	1,7BTU/sat	1,7BTU/sat	1,7BTU/sat
Indikator snage LED-a	Na režimu: Belo, Standby/Režim spavanja: Belo (trepcuce)		
Snabdevanje strujom	Ugrađeno, 100-240VAC, 50/60Hz		

Dimenzija	
Proizvod sa stalkom (WxHxD)	517 x 398 x 200 mm
Proizvod bez stalka (WxHxD)	517 x 312 x 61 mm
Dimenzije kutije (WxHxD)	582 x 452 x 140 mm
Težina	
Proizvod sa stalkom	4,03 kg
Proizvod bez stalka	3,70 kg
Proizvod sa pakovanjem	5,23 kg
Stanje rada	
Dijapazon temperature (rada)	0° C to 40 ° C
Dijapazon temperature (rada)	-20° C to 60° C
Relativna vlažnost	20% to 80%
Nadmorska visina	Kada ne radi: + 12000 ft (3658 m) radi: + 40000 ft (12192 m),
MTBF	50000 sati
Okruženja	
ROHS	DA
EPEAT	srebrno
EnergyStar	5.0
Pakovanje	100% se može reciklirati
Uskladenost sa standardima	
Pravna saglasnost	CE oznaka, Energy Star 5.0, FCC klasa B, TCO5.0, UL/cUL
Kutija	
Boja	crna/crna
Zavrsetak	Sa sjajem

* Ovi podaci se mogu menjati bez obavestenja.

[POVRATAK NA VRH STRANE](#)

Rezolucija i unapred podeseni režimi

A. Maksimalna rezolucija

- Za 223E1
1920 x 1080 at 60 Hz (analogni unos)
- 1920 x 1080 at 60 Hz (digitalni unos)*

*dostupno za određene modele

B. Preporučeno Rezolucija

- Za 223E1
1920 x 1080 na 60 Hz (digitalni unos)*

*dostupno za određene modele

12 fabričkih unapred podesenih režima:

H. frekvencija (kHz)	Rezolucija	V. frekvencija (Hz)
31.47	720*400	70.09
31.47	640*480	59.94
37.50	640*480	75.00
37.88	800*600	60.32
46.88	800*600	75.00
48.36	1024*768	60.00
60.02	1024*768	75.03
44.77	1280*720	59.86
49.70	1280*800	59.81
63.98	1280*1024	60.02
79.98	1280*1024	75.03
67.50	1920*1080	60.00

[POVRATAK NA VRH STRANE](#)

Automatska stednja energije

Ukoliko imate VESA DPM odgovarajuću indikacionu karticu ili softver instaliran na Vasem računaru, monitor može automatski smanjiti potrošnju električne energije kada ga ne koristite. Ukoliko se detektuje unos sa tastature, misa ili sa drugog uređaja za unos, monitor će se automatski 'probuditi'. Naredna tabela pokazuje potrošnju električne struje i signalizaciju ove osobine automatske stednje električne energije:

Definicija upravljanja potrošnjom električne energije

VESA režim	Video	H-sync	V-sync	Elektricna energija u upotrebi	LED boja
Aktivan	UKLJUCENO	Da	Da	< 33 W (tip.)	Belo
Spavanje	ISKLJUCENO	Ne	Ne	< 0,8 W (tip.)	Belo (trepcuce)
Iskljuci	ISKLJUCENO	-	-	< 0,5 W (tip.)	Iskljuceno

This monitor is ENERGY STAR® compliant. As an ENERGY STAR® Partner, we have determined that this product meets the ENERGY STAR® guidelines for energy efficiency.

*** Ovi podaci se mogu menjati bez obavestenja.**

Originalna rezolucija monitora je 1920 x 1080, Prema osnovnom podesavanju, Vas monitor ima 100% (maks.) 50% kontrasta, i temperaturu boje od 6500K, sa modelom potpuno bele.

[POVRATAK NA VRH STRANE](#)

Gledanje proizvoda

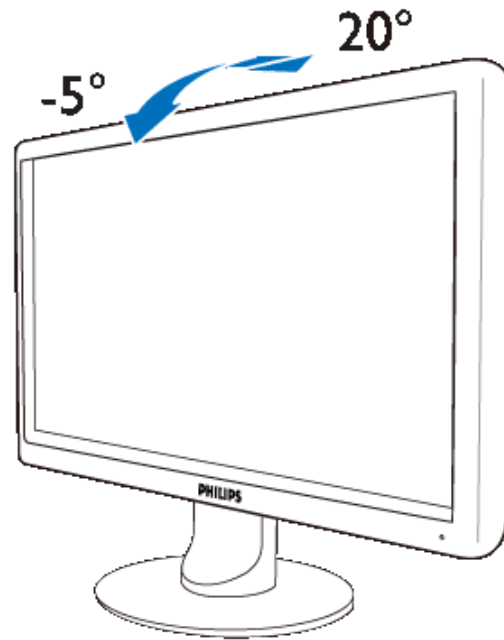
Sledite linkove da vidite razlicite slike monitora i njegovih komponenti.

[Opis proizvoda gledanog spreda](#)

[POVRATAK NA VRH STRANE](#)

Fizicka funkcija

Nagib



POVRATAK NA VRH STRANE

Karakteristike proizvoda

Tehnička specifikacija

Rezolucija & Unapred podešeni modusi

Automatska štednja energije

Fizikalna specifikacija

Raspored pinova

Izgled proizvoda

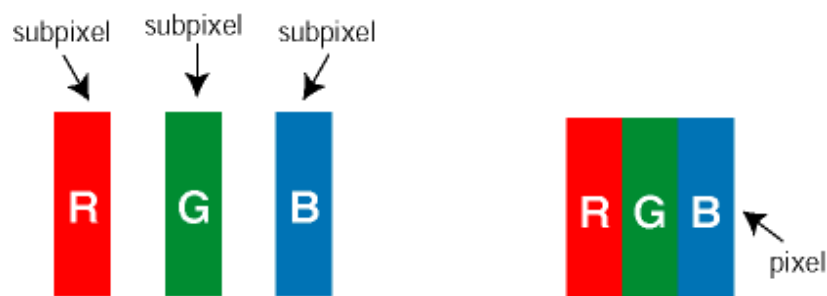
Politika Philips-a na području defektnih piksla

Politika Philips-a na području defektnih piksla na pljosnatim monitorima

Philips nastoji da isporuči proizvode najvišeg kvaliteta. Mi koristimo neke od najsavremenijih proizvodnih procesa u našoj branši i sprovodimo strogu kontrolu kvaliteta. Međutim, defekti piksla i sub-piksla na TFT LCD pločama koje se koriste u pljosnatim monitorima ponekad su neizbežni. Nijedan proizvođač ne može garantovati da paneli neće imati defektne piksele, a Philips garantuje da će svaki monitor koji ima neprihvatljiv broj defekata popraviti ili zameniti pod garancijom. U ovom obaveštenju opisani su tipovi defekata piksla i definisan prihvatljiv nivo defekata za svaki tip. Da bi se steklo pravo na popravku ili zamenu pod garancijom broj defektnih piksla na TFT LCD ploči mora biti iznad ovih prihvatljivih nivoa. Na primer, na XGA monitoru od 19" broj defektnih sub-piksla ne sme biti veći od 0,0004%. Pošto se neki tipovi i kombinacije tipova defekata piksla više primećuju nego drugi, Philips je za njih postavio čak i više standarde kvaliteta. Ova policica važi svugde po svetu.

Piksli i sub-piksli

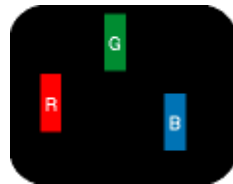
Piksl ili element slike sastoji se od tri sub-piksla primarne boje (crvene, zelene i plave). Veliki broj piksla zajedno čini sliku. Kada su svi sub-piksli jednog piksla osvetljeni, tri obojena sub-piksla zajedno izgledaju kao jedinstveni piksl bele boje. Kada su svi tamni, tri obojena sub-piksla zajedno izgledaju kao jedinstveni piksl crne boje. Druge kombinacije osvetljenih i tamnih sub-piksla izgledaju kao jedinstveni piksl neke druge boje.



Tipovi defektnih piksla

Defektni piksli i sub-piksli na ekranu manifestuju se na različite načine. Postoje dve kategorije defektnih piksla i nekoliko tipova defektnih sub-piksla u svakoj od kategorija.

Defekti svetle tačke Defekti svetle tačke se pojavljuju kada su pikseli ili podpiksli uvek uključeni ili osvetljeni. To jest, *svetla tačka* je pod-piksel koji je prikazan na ekranu kada je na monitoru tamni dijagram. Postoje tipovi defekata svetle tačke:



Jedan osvetljeni sub-piksl
(crveni, zeleni ili plavi)



Dva susedna osvetljena sub-piksla:

- crveni + plavi = purpurni
- crveni + zeleni = žuti
- zeleni + plavi = cijan (svetloplavi)

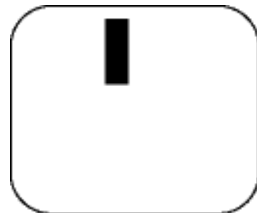


Tri susedna osvetljena sub-piksla (jedan beli piksl)

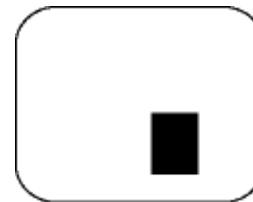


Crvena ili plava *svetla tačka* mora da bude više od 50 procenata svetlija u odnosu na susedne tačke dok je zelena svetla tačka 30 procenata svetlija od susednih tačaka.

Defekti crne tačke Defekti crne tačke se pojavljuju kada su pikseli ili podpiksli uvek isključeni ili tamni. To jest, *tamna tačka* je pod-piksel koji je prikazan na ekranu kada je na monitoru svetli dijagram. Ovo su tipovi defekata crne tačke:



Jedan crni sub-piksl



Dva ili tri susedna crna sub-piksla

Blizina defektnih piksla

Pošto se defektni piksli i sub-piksli istog tipa više primećuju kad su blizu jedan do drugoga, Philips je specificirao i tolerancije za blizinu defektnih piksla.

Tolerancije za defektne piksle

Da bi se steklo pravo na popravku ili zamenu pod garancijom zbog defektnih piksla, TFT LCD panel u pljosnatom Philips monitoru mora imati defektne piksle ili sub-piksle koji premašuju tolerancije navedene u sledećim tabelama.

OŠTEĆENJA SVETLE TAČKE	PRIHVATLJIV NIVO
MODEL	223E1
1 svetli podpiksel	3
2 susedna svetla podpiksela	1
3 susedna svetla podpiksela (jedan beli piksel)	0
Rastojanje između dva oštećenja svetle tačke*	>15mm
Ukupno oštećenja svetle tačke svih vrsta	3

OŠTEĆENJA CRNE TAČKE	PRIHVATLJIV NIVO
MODEL	223E1
1 tamni podpiksel	5 ili manje
2 susedna tamna podpiksela	2 ili manje
3 susedna tamna podpiksela	0
Razdaljina između dva oštećenja crne tačke*	>15mm
Ukupno oštećenja svetle tačke svih vrsta	5 ili manje

UKUPNO OŠTEĆENJA TAČKE	PRIHVATLJIV NIVO
MODEL	223E1
Ukupno oštećenja svetle ili crne tačke svih vrsta	5 ili manje

Beleška:

* 1 ili 2 oštećena susedna podpiksela = 1 oštećenje tačke

[POVRATAK NA VRH STRANE](#)

Opis prednje strane monitora

Priključivanje na PC

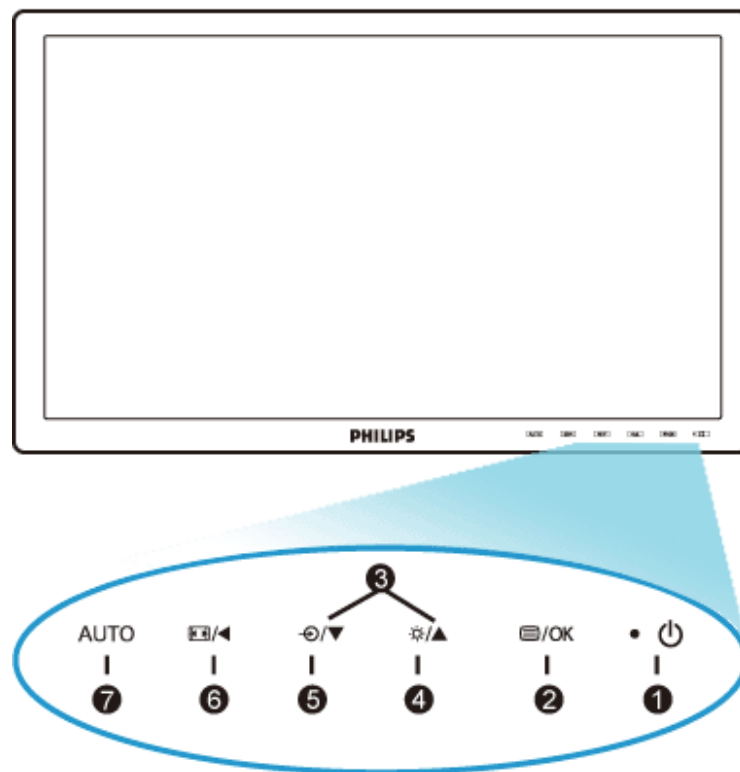
Skidanje baze





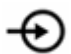

Početak rada

Optimizacija performansi

Instaliranje LCD monitora

Opis prednje strane monitora

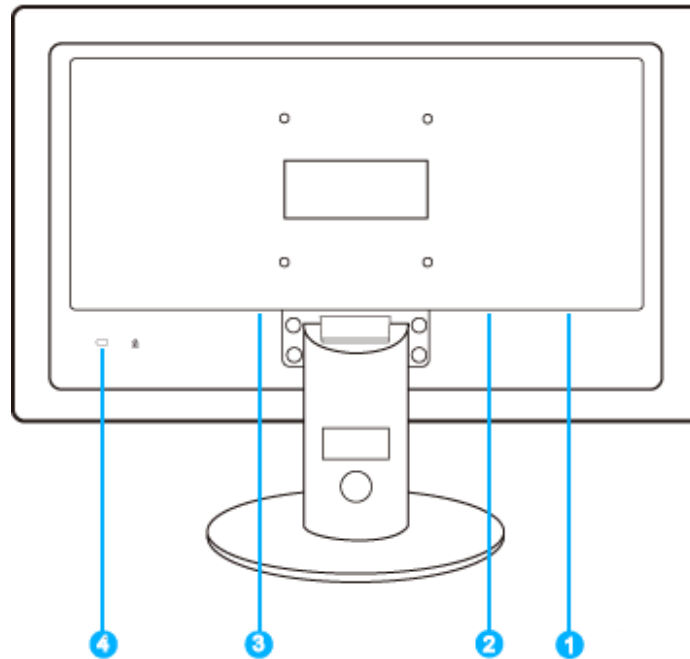


- 1  Da bi uključili i isključili napajanje monitora
- 2  Da bi pristupili OSD meniju (meniju na ekranu)
- 3  Da bi podesili OSD meniju(meniju na ekranu)
- 4  Da bi podesili osvetljenje ekrana
- 5  Da bi promenili ulazni izbor signala
- 6  Promenite na prikaz 4:3 / Vratite se na prethodni nivo OSD-ja (menija na ekranu)

- 7 **AUTO** Automatski podesite horizontalni položaj, vertikalni položaj, podešavanja slike preko opcija "phase" i "clock"

[POVRATAK NA VRH STRANE](#)

Pogled straga



- 1 VGA ulaz
- 2 DVI-D ulaz (dostupno za određene modele)
- 3 Ulaz za naizmjeničnu struju
- 4 Kensington sigurnosna brava

[POVRATAK NA VRH STRANE](#)

Optimizacija performansi

- Da biste postigli najbolje performanse uverite se da je displej podešen na 1920 x 1080, 60Hz.



Beleška: Možete proveriti trenutna podešavanja ekrana jednim pritiskom na taster "OK". Trenutno podešavanje ekrana je prikazano u OSD-ovim glavnim kontrolama pod imenom RESOLUTION (REZOLUCIJA).

POVRATAK NA VRH STRANE

Opis prednje strane monitora

Pomoćni pribor

Priključivanje na PC

Početak rada

Optimizacija performansi

Skidanje baze

Priključivanje na PC

Pomoćni pribor

Otpakujte sve delove.



Kabl na napajanje

DVI kabl (alternativan)



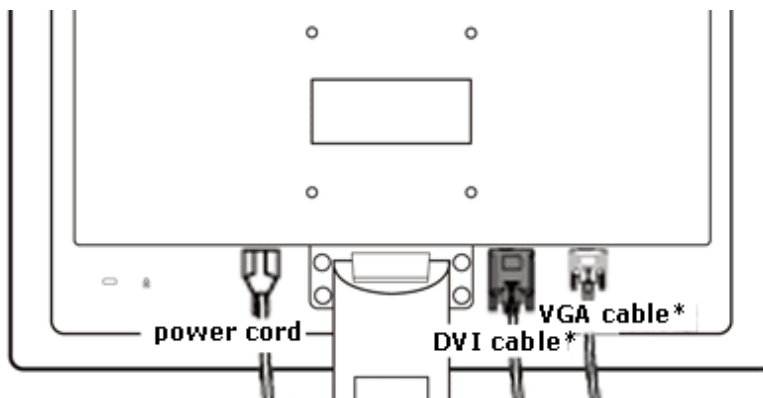
VGA kabl (alternativan)

E-DFU paket

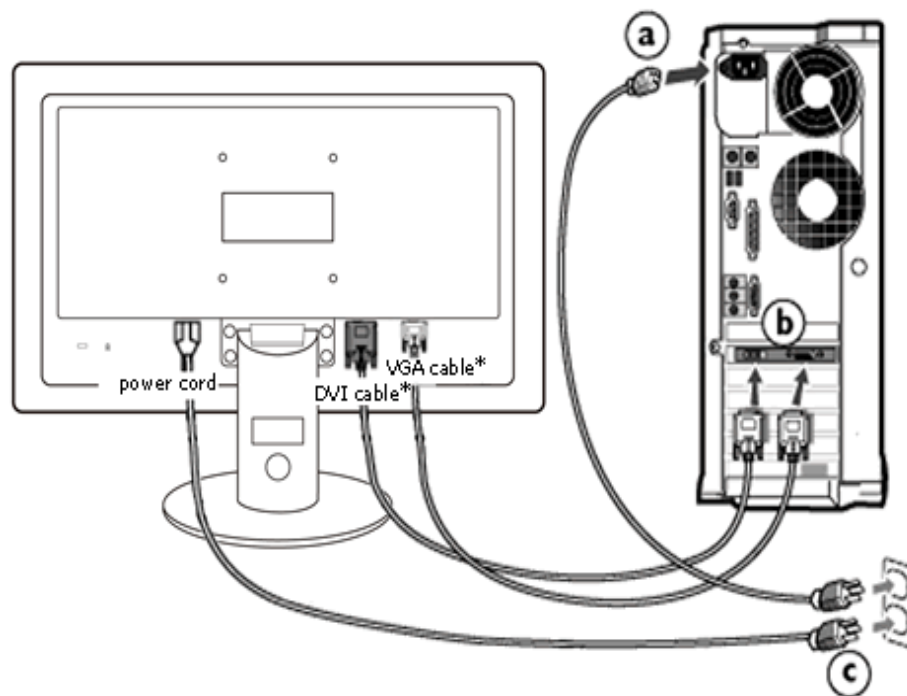
[POVRATAK NA VRH STRANE](#)

Priključivanje na PC

1) Spojite čvrsto strujni kabl na poledinu monitora. (Philips ima prethodno spojen VGA kabl za prvu instalaciju.)



*dostupno za određene modele



*dostupno za određene modele

2) Priključite ga na PC

- (a) Isključite kompjuter i otkachite njegov kabl za napajanje.

- (b) Povežite signalni kabl monitora na video konektor na zadnjoj strani kompjutera.
- (c) Utaknite kabl za napajanje kompjutera i monitora u najbližu utičnicu.
- (d) Uključite kompjuter i monitor. Ako se na monitoru pojavi slika, instalacija je završena.

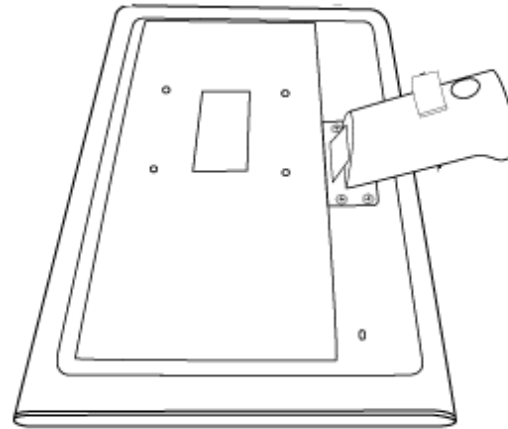
[POVRATAK NA VRH STRANE](#)

[Opis prednje strane monitora](#)[Pomoćni pribor](#)[Priključivanje na PC](#)[Početak rada](#)[Optimizacija performansi](#)[Postavljanje postolja](#)[Skidanje postolja](#)[Skidanje baze](#)

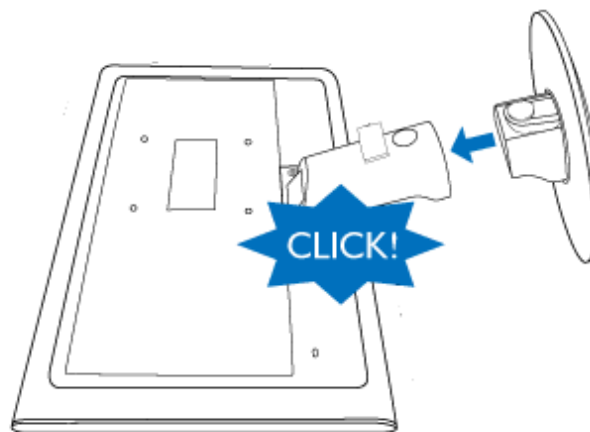
Skidanje baze

Postavljanje postolja

1) Postavite monitor naličjem na mekanu površinu vodeći računa da pri tom izbegnete grebanje ili oštećenje ekrana.



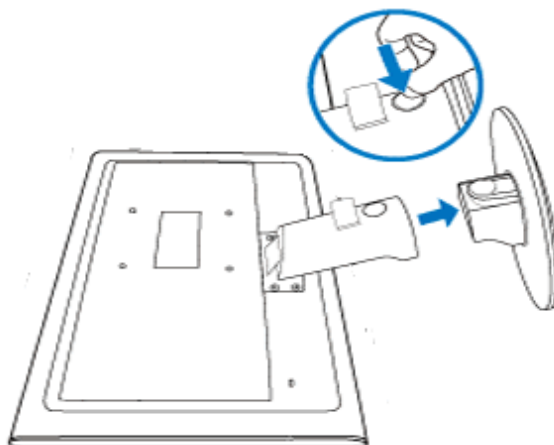
2) Držite postolje monitora sa obe ruke i čvrsto ubacite postolje u otvor za postolje.



[POVRATAK NA VRH STRANE](#)

Skidanje postolja

Postavite monitor naličjem na bezbednu površinu, pritisnite dugme za skidanje i izvucite postolje iz kućišta monitora.



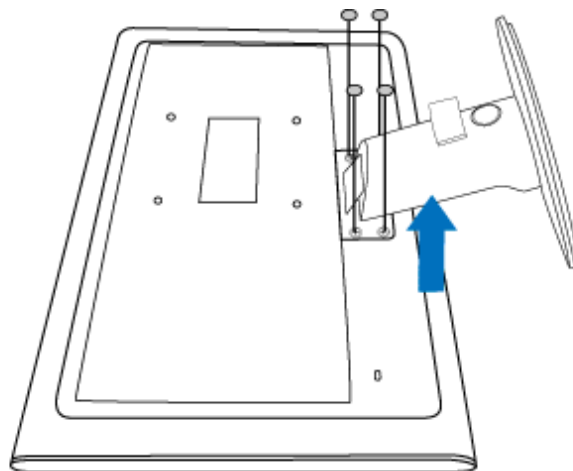
POVRATAK NA VRH STRANE

Skidanje baze

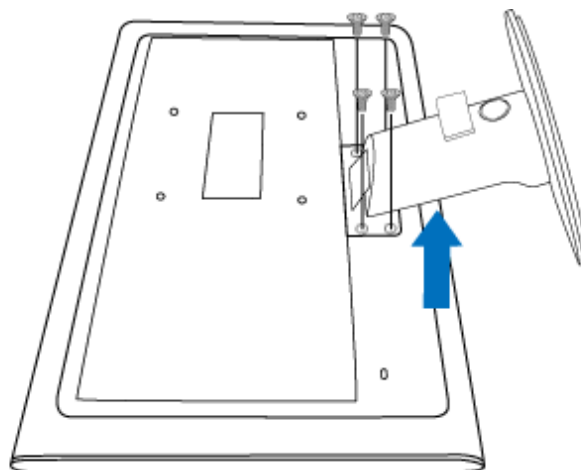
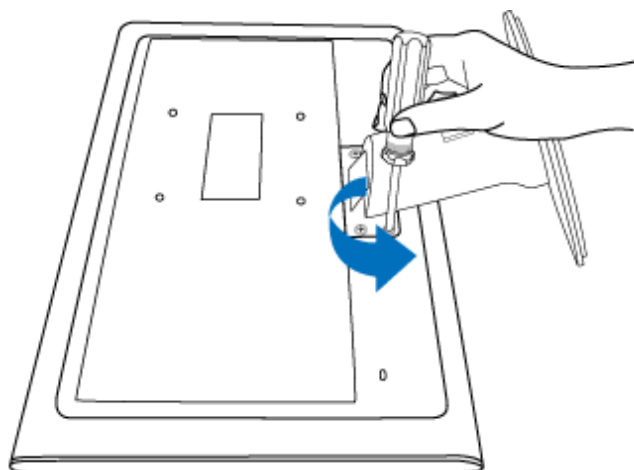
Uslovi:

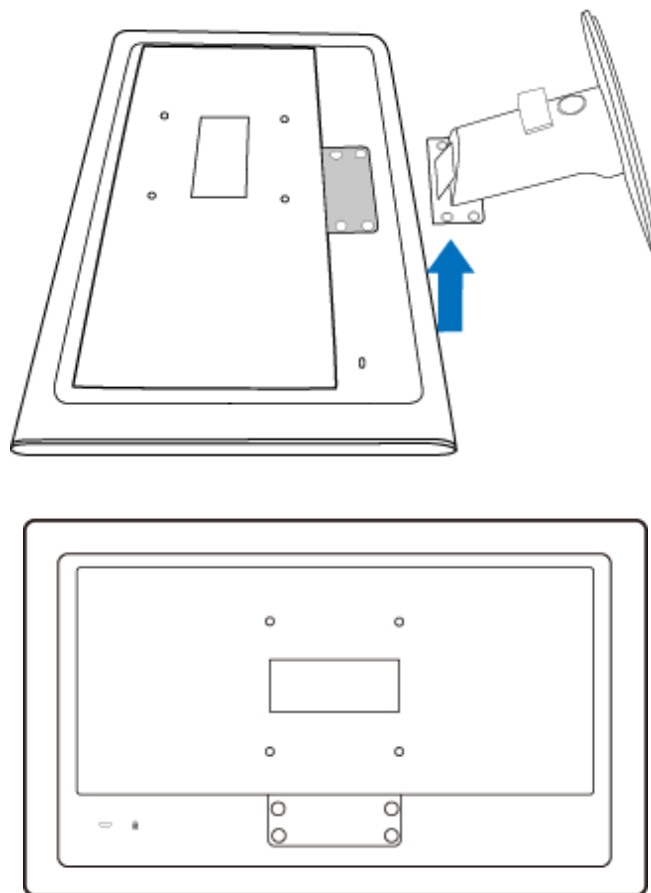
- Za VESA standardne primene ugradnje

Skinite 4 poklopca zavrtnjeva.



Uklonite 4 vijka i zatim skinite postolje sa LCD monitora.





Opaska: Ovaj monitor prihvata 100 mm x 100 mm interfejs za montažu koji je u skladu sa VESA standardom.

[POVRATAK NA VRH STRANE](#)

Vaš LCD monitor :

Opis prednje strane monitora

Postavljanje i priključivanje
vašeg monitora
Početak rada

Optimizacija performansi

Početak rada**Početak rada****Koristite informacioni fajl (.inf) za operativne sisteme Windows® 2000/XP/Vista ili novije**

Philips-ovi monitori imaju ugrađenu VESA DDC2B osobinu radi ostvarivanja Plug & Play podrške operativnog sistema Windows® 2000/XP/Vista. Da biste u operativnom sistemu Windows® 2000/XP/Vista mogli da selektujete Vaš Philips monitor u dijalogu "Monitor" i aktivirate Plug & Play aplikaciju, treba da instalirate ovaj informacioni fajl (.inf). Ovde je opisan proces instalacije za operativne sisteme Windows® 2000, XP i Vista.

Windows® 2000

1. Pokrenite Windows® 2000
2. Kliknite na dugme "Start", idite na "Settings", zatim kliknite na "Control Panel".
3. Dvaput kliknite na ikonicu "Display".
4. Odaberite karticu "Settings" i zatim kliknite na "Advanced...".
5. Odaberite "Monitor"
 - Ako je dugme "Properties" neaktivno, to znači da je Vaš monitor ispravno konfigurisan. Prekinite instalaciju.
 - Ako je dugme "Properties" aktivno kliknite na dugme "Properties". Pratite dalje korake.
6. Kliknite na "Driver", zatim na "Update Driver...", pa na "Next".
7. Odaberite opciju "Display a list of all the drivers in a specific location, so you can select the driver you want.", kliknite na "Next" i zatim na "Have Disk...".
8. Kliknite na "Browse...", zatim odaberite odgovarajući drajv F: (CD-ROM drajv).
9. Kliknite na "Open" i zatim na "OK".
10. Odaberite model monitora i kliknite na "Next" i zatim još jednom na "Next".
11. Kliknite na "Finish" i zatim na "Close".
 - Ako se pojavi prozor "Digital Signature Not Found", kliknite na "Yes".

Windows® XP

1. Pokrenite Windows® XP
2. Kliknite na dugme 'Start', a nakon toga kliknite na 'Control Panel'.
3. Izaberite i kliknite na kategoriju 'Printers and Other Hardware'
4. Kliknite na tačku 'Display'.
5. Izaberite oznaku 'Settings', a onda kliknite na dugme 'Advanced'.
6. Izaberite oznaku 'Monitor'
 - Ako je dugme 'Properties' neaktivno, to znači da je vaš monitor ispravno konfigurisan. Molimo da prekinete instalaciju.

- Ako je dugme 'Properties' aktivno, kliknite na dugme 'Properties'.
- Molim da sledite odgovarajuće sledeće korake.
- 7. Kliknite na oznaku 'Driver', a onda kliknite na dugme 'Update Driver...'
- 8. Izaberite redio dugme 'Install from a list or specific location [advanced]', a onda kliknite na dugme 'Next'.
- 9. Izaberite redio dugme ' Don't Search. I will choose the driver to install'. Posle toga kliknite na dugme 'Next'.
- 10. Kliknite na dugme 'Have disk...', a onda kliknite na dugme 'Browse...'. Posle toga izaberite odgovarajući drajv F: (CD-ROM drajv).
- 11. Kliknite na dugme 'Open', a onda kliknite na dugme 'OK'.
- 12. Izaberite model vašeg monitora i kliknite na dugme 'Next'.
 - Ako možete da vidite poruku 'has not passed Windows® Logo testing to verify its compatibility with Windows® XP', molimo da kliknete na dugme 'Continue Anyway'.
- 13. Kliknite na dugme 'Finish', pa na dugme 'Close'.
- 14. Kliknite na dugme 'OK', a onda opet na dugme 'OK' da zatvorite okvir dijaloga Display_Properties.

Za Windows® Vista

1. Startujte Windows®Vista
2. Kliknite taster Start; odaberite i kliknite na 'Kontrolni panel'.
3. Odaberite i kliknite na 'Hardver i zvuk'.
4. Odaberite 'Upravljanje uređajima' i kliknite na 'Ažuriranje drajvera za uređaj'.
5. Odaberite 'Monitor' i potom kliknite desnim klikom miša na 'Generic PnP Monitor'.
6. Kliknite na "Softver za ažuriranje drajvera'.
7. Odaberite 'Pretraži moj kompjuter za drajver'.
8. Kliknite na taster 'Pretraži' i odaberite drajv u koji ste stavili disk. Na primer: (CD-ROM Drive:\\Lcd\PC\drivers\).
9. Kliknite na taster 'Dalje'.
10. Sačekajte nekoliko minuta da se drajver instalira i potom kliknite na taster 'Zatvori'.

Ako imate neku drugu verziju operativnog sistema Windows® 2000/XP/Vista ili ako su Vam potrebne dodatne informacije o instalaciji, pogledajte korisničko uputstvo za Windows® 2000/XP/Vista.

[POVRATAK NA VRH STRANE](#)

Opis OSD

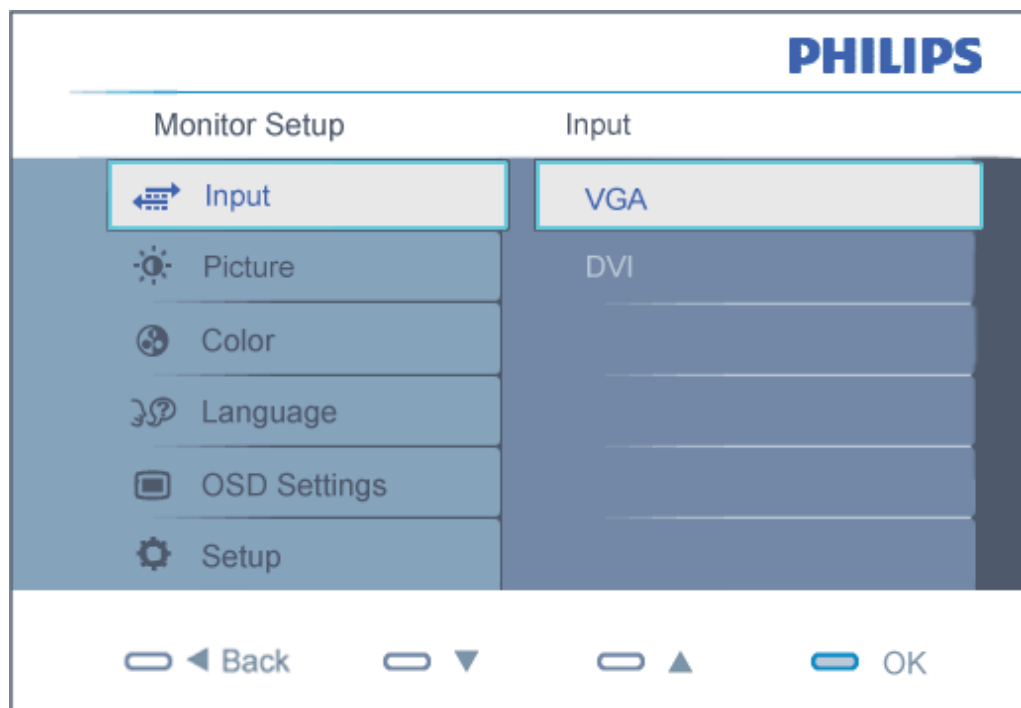
OSD drvo

On-Screen Display - Prikaz na ekranu (OSD)

Opis OSD

Šta je OSD?

On-Screen Display (OSD) ili drugačije Ekranski meni ugrađen je u sve Philipsove LCD monitore. On dopušta da krajnji korisnik prilagodi performanse ekrana ili odabere funkcije monitora direktno preko prozora sa uputstvima koji se pojavljuje na ekranu. Interfejs menija na ekranu koji je jednostavan za korišćenje prikazan je ispod :

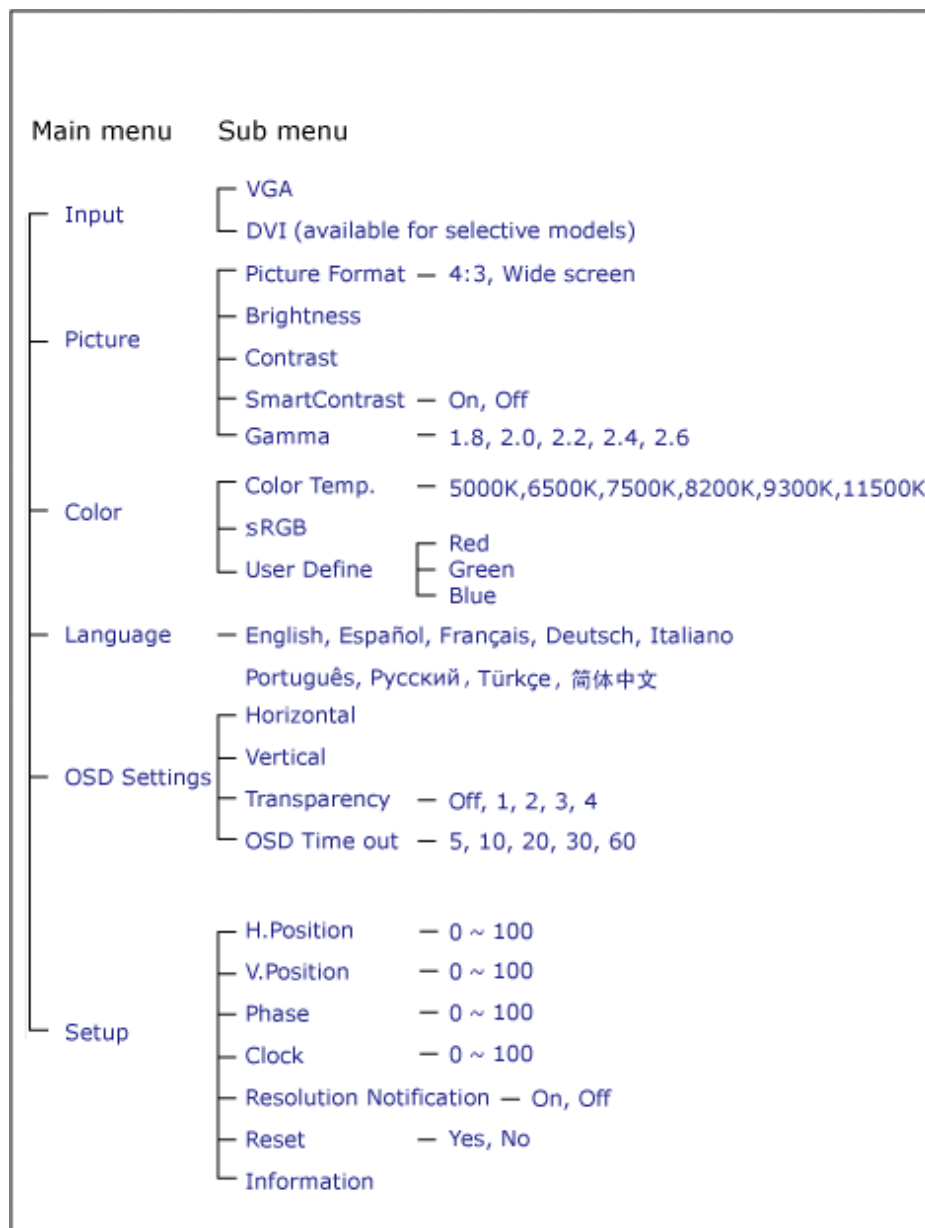


Osnovne i jednostavne instrukcije na kontrolnoj dugmadi.

U OSD-u (ekranskom meniju) koji je prikazan iznad, korisnici mogu da pritisnu ▲ ▼ tastere na okviru oko LCD stakla da bi pomerili kursor, **OK** da bi potvrdili izbor ili promenu.

OSD drvo

Na donjoj skici prikazana je opća struktura OSD. Možete je koristiti kao referencu kada ubuduće budete leleli da nađete sopstveni put za razna podešavanja.



Obaveštenje o rezoluciji

Ovaj monitor dizajniran je za optimalan rad na svojoj osnovnoj rezoluciji, 1920 x 1080@60Hz. Kada se monitor uključi u drugačijoj rezoluciji, pojaviće se upozorenje: Upotrebite 1920 x 1080@60Hz za najbolje rezultate.

Prikazivanje upozorenja o osnovnoj rezoluciji može se isključiti u Setap-u (podešavanjima) u OSD meniju (meniju koji se prikazuje na ekranu).

[POVRATAK NA VRH STRANE](#)

Customer Care & Warranty

PLEASE SELECT YOUR COUNTRY/AREA TO REVIEW DETAILS OF YOUR WARRANTY COVERAGE

WESTERN EUROPE: • [Austria](#) • [Belgium](#) • [Denmark](#) • [France](#) • [Germany](#)
• [Greece](#) • [Finland](#) • [Ireland](#) • [Italy](#) • [Luxembourg](#) • [the Netherlands](#) • [Norway](#)
• [Portugal](#) • [Sweden](#) • [Switzerland](#) • [Spain](#) • [United Kingdom](#) • [Poland](#)

EASTERN EUROPE: • [Czech Republic](#) • [Hungary](#) • [Russia](#) • [Slovakia](#) • [Slovenia](#)
• [Turkey](#)

LATIN AMERICA: • [Argentina](#) • [Brasil](#)

NORTH AMERICA: • [Canada](#) • [USA](#)

PACIFIC: • [Australia](#) • [New Zealand](#)

ASIA: • [China](#) • [Hong Kong](#) • [India](#) • [Indonesia](#) • [Korea](#) • [Malaysia](#) • [Pakistan](#)
• [Philippines](#) • [Singapore](#) • [Taiwan](#) • [Thailand](#) • [Vietnam](#)

AFRICA: • [South Africa](#)

MIDDLE EAST: • [United Arab Emirates](#)

Garancija za Philips F1rst Choice

Hvala vam što ste kupili ovaj Philips monitor.



Svi Philips monitori kreirani su i proizvedeni u skladu sa visokim standardima, pružaju visokokvalitetne performanse, jednostavno se koriste i instaliraju. Ako naiđete na bilo kakve p'oteškoće za vreme instaliranja ili korišćenja ovog proizvoda, obratite se Philips Službi za informatičku podršku da biste uživali u pogodnostima garancije za Philips F1rst Choice. Zahvaljujući ovoj trogodišnjoj garanciji imate pravo da na licu mesta zamenite monitor u slučaju da je neispravan. Philips će vaš monitor zameniti novim u roku od 48 sati posle vašeg poziva.

Šta je pokriveno ovom garancijom?

Garantni list za Philips F1rst Choice važi u Andori, Austriji, Belgiji, Kipru, Danskoj, Francuskoj, Nemačkoj, Grčkoj, Finskoj, Irskoj, Italiji, Lihtenštajnu, Luksemburgu, Monaku, Holandiji, Norveškoj, Poljska, Portugalu, Švedskoj, Švajcarskoj, Španiji i Velikoj Britaniji i samo za monitore koji su originalno projektovani, proizvedeni, odobreni i/ili odobreni za korišćenje u ovim državama.

Garancija stupa na snagu na dan kupovine monitora. *U sledeće tri godine* u slučaju bilo kakvog kvara koji je pokriven ovom garancijom, zamenićemo vaš monitor novim monitorom čiji kvalitet je jednak kvalitetu vašeg prvog monitora.

Novi monitor ostaje vama, a Philips zadržava neispravan monitor. Trajanje garancije za novi monitor je isto kao za prvi neispravan monitor, dakle 36 meseci od datuma kupovine prvog monitora.

Šta ova garancija ne pokriva?

Garancija za Philips F1rst Choice važi ako se proizvod koristi za ono za što je namenjen, ako se njime rukuje ispravno i u skladu sa uputstvima za rad, uz predočenje originalnog računa sa datumom kupovine, nazivom zastupnika, brojem modela i proizvodnim brojem.

Garancija za Philips F1rst Choice ne važi ako:

- su dokumenti na bilo koji način promenjeni ili su nečitki;
- je model ili proizvodni broj promenjen, izbrisan, uklonjen ili nečitak;
- su popravci ili promene na proizvodu vršili neovlašteni servisi ili neovlašteni lica;
- je šteta uzrokovana nezgodom, uključujući ali ne ograničavajući se na grom, vodu ili vatru, neispravno rukovanje ili zanemarivanje;
- se pojave problemi s prijemom uzrokovani stanjem signala ili kablovskih ili antenskih sistema izvan monitora;
- se jave kvarovi nastali usled uobičajenog korišćenja monitora ili njegovog neispravnog korišćenja;
- proizvod treba modifikovati ili prilagoditi lokalnim ili nacionalnim tehničkim standardima koji

važe u državama za koje proizvod originalno nije projektovan, proizveden, odobren i/ili autorizovan. Stoga uvek proverite da li proizvod može da se koristi u određenoj državi.

- Garancija za Philips F1rst Choice ne važi u državama koje nisu na spisku država za koje su proizvodi originalno projektovani, proizvedeni, odobreni i/ili autorizovani za upotrebu. U tim slučajevima važe opšti uslovi garancije za Philips proizvode.

Potreban je samo jedan poziv telefonom

Da bi se izbegle nepotrebne teškoće, savjetujemo vam da pre obraćanja Philipsovoj službi za podršku pažljivo pročitate uputstva za rad ili da posetite www.philips.com/support.

Bez váhania zavolajte

Za účelom vyhnutia sa zbytočných ťažkostí Vám doporučujeme prečítať si pozorne prevádzkové inštrukcie, alebo navštívte našu stránku www.philips.com/support.

Za brže rešavanje problema, molimo vas da pripremite sledeće pre kontaktiranja Philipsove službe za podršku:

- Philips - broj vrste monitora
- Philips - serijski broj
- Datum kupovine (možda će trebati i kopija računa)
- Procesor računara:
 - Naziv CUP i grafičke kartice i verzija drajvera
 - Operativni sistem
 - Aplikacija u upotrebi
- Ostale instalirane kartice

Problem će se brže rešiti ako pripremite i sledeće informacije:

- Dokaz o kupovini gde je upisan datum kupovine, ime trgovine, model i serijski broj proizvoda.
- Puna adresa gde će se biti preuzet neispravan i dostavljen ispravni monitor.

Philipsove službe za pomoć kupcima se nalaze u cijelom svijetu. Kliknite ovdje da bi ste pristupili [F1rst Choice Contact Information](#).

Ili nam se obratite putem naše:

web stranice: <http://www.philips.com/support>

F1rst Choice Contact Information

Država	Kod	Telefonski broj	Cena
Austria	+43	0810 000206	€ 0.07
Belgium	+32	078 250851	€ 0.06
Denmark	+45	3525 8761	Cena lokalnog poziva
Finland	+358	09 2290 1908	Cena lokalnog poziva
France	+33	082161 1658	€ 0.09
Germany	+49	01803 386 853	€ 0.09
Greece	+30	00800 3122 1223	Besplatno
Ireland	+353	01 601 1161	Cena lokalnog poziva
Italy	+39	840 320 041	€ 0.08
Luxembourg	+352	26 84 30 00	Cena lokalnog poziva
The Netherlands	+31	0900 0400 063	€ 0.10
Norway	+47	2270 8250	Cena lokalnog poziva
Poland	+48	0223491505	Cena lokalnog poziva
Portugal	+351	2 1359 1440	Cena lokalnog poziva
Spain	+34	902 888 785	€ 0.10
Sweden	+46	08 632 0016	Cena lokalnog poziva
Switzerland	+41	02 2310 2116	Cena lokalnog poziva
United Kingdom	+44	0207 949 0069	Cena lokalnog poziva

Vaša garancija u Centralnoj i Istocnoj Evropi

Dragi kupce,

Hvala vam što ste kupili ovaj Philipsov proizvod, koji je dizajniran i proizveden na najvišem nivou. Ukoliko se, na žalost, nešto pokvari na ovom proizvodu, Philips garantuje besplatnu popravku i zamenu delova u periodu od 36 meseci od dana kupovine.

Šta je pokriveno garancijom?

Ova Philipsova garancija za Centralnu i Istocnu Evropu važi u Republici Češkoj, Madarskoj, Slovackoj, Sloveniji, Rusiji i Turskoj i važi samo za monitore koji su dizajnirani, proizvedeni, autorizovani i/ili odobreni za korišćenje u ovim zemljama.

Garancija pocinje da važi na dan kupovine monitora. *Od tog datuma, u toku naredne tri godine, Vaš monitor ce biti servisiran u slucaju kvarova, ukoliko je pod garancijom.*

Šta nije ukljuceno u garanciju?

Philipsova garancija važi pod pretpostavkom da se sa uredajem postupa ispravno i u svrhu kojoj je namenjen, u skladu sa uputstvom za korišćenje i uz originalni racun ili priznanicu koja pokazuje datum kupovine, ime prodavca, model i serijski broj uredaja.

Philips-ova garancija neće važiti u sledećim slučajevima:

- ako bi dokumenti na bilo koji način bili promenjeni ili učinjeni nečitkim;
- ako je broj modela ili serijski broj proizvoda promenjen, izbrisan, premešten ili učinjen nečitkim;
- ako su popravke ili modifikacije i izmene proizvoda izvodile neovlašćene servisne organizacije ili osobe;
- ako je uzrok kvara nezgoda kao što je udar groma, poplava, požar, nepravilna upotreba, nehat ili neka slična nesreća.
- Problemi sa prihvatanjem signala uzrokovani stanjem signala ili kabla ili antenskog sistema van jedinice;
- Kvarovi uzrokovani nepravilnim rukovanjem ili lošim postupanjem sa monitorom;
- Uredaj zahteva modifikovanje ili adaptaciju da bi bio uskladen sa lokalnim ili nacionalnim tehničkim standardima, koji važe u zemljama za koje uredaj nije dizajniran, proizveden, autorizovan i/ili odobren. Stoga uvek proverite da li uredaj može da se koristi u određenoj zemlji.

Molimo Vas primetite da po ovoj garanciji proizvod nije defektan ukoliko su modifikacije neophodne da bi se uredaj uskladio sa lokalnim ili nacionalnim tehničkim standardima koji važe u zemljama za koje uredaj nije originalno dizajniran i/ili proizveden. Stoga, uvek proverite da li uredaj može da se koristi u određenoj zemlji.

Samo jedan klik

U slučaju bilo kakvih problema, savetujemo Vam da pažljivo pročitate uputstvo za upotrebu ili odete na www.philips.com/support internet prezentaciju radi dodatne pomoći.

Samo jedan telefonski poziv

Da bi izbegli nepotrebne neugodnosti, savetujemo Vam da pažljivo pročitate uputstvo za upotrebu pre nego što pozovete naše prodavce ili Informacione centre

U slučaju da Vaš Philipsov proizvod ne radi ispravno ili je u kvaru, molimo Vas pozovite svog Philips prodavca ili direktno [Philipsov Servis i Informacioni centar za kupce](#).

Philips and the Philips Shield Emblem are registered trademarks of Koninklijke Philips Electronics N.V. and are used under license from Koninklijke Philips Electronics N.V.

Internet prezentacija: <http://www.philips.com/support>

Consumer Information Centers

- Argentina • Australia • Brasil • Canada • New Zealand • Belarus • Bulgaria
- Croatia • Czech Republic • Estonia • United Arab Emirates • Hong Kong
- Hungary • India • Indonesia • Israel • Latvia • Lithuania • Malaysia
- Middle East + North Africa • New Zealand Pakistan • Romania • Russia
- Serbia & Montenegro • Singapore • Slovakia • Slovenia • South Africa
- South Korea • Taiwan • Philippines • Thailand • Turkey • Ukraine • Vietnam

Eastern Europe

BELARUS

Technical Center of JV IBA
M. Bogdanovich str. 155
BY - 220040 Minsk
Tel: +375 17 217 33 86

BELARUS

Service.BY
Petrus Brovky st. 19 – 101-B
220072, Minsk
Belarus

BULGARIA

LAN Service
140, Mimi Balkanska Str.
Office center Translog
1540 Sofia, Bulgaria
Tel: +359 2 960 2360
www.lan-service.bg

CZECH REPUBLIC

General Consumer Information Center
800 142100

Xpectrum
Lu.ná 591/4
CZ - 160 00 Praha 6 Tel: 800 100 697 or 220 121 435
Email:info@xpectrum.cz
www.xpectrum.cz

CROATIA

Renoprom d.o.o.
Ljubljanska 4,
Sv. Nedjelja,10431
Croatia
Tel: +385 1 333 0974

ESTONIA

FUJITSU SERVICES OU
Akadeemia tee 21G
EE-12618 Tallinn
Tel: +372 6519900
www.ee.invia.fujitsu.com

HUNGARY

Serware Szerviz
Vizimolnár u. 2-4
HU - 1031 Budapest
Tel: +36 1 2426331
Email: inbox@serware.hu
www.serware.hu

HUNGARY

Profi Service Center Ltd.
123 Kulso-Vaci Street,
H-1044 Budapest (Europe Center)
Hungary

Tel: +36 1 814 8080
m.andras@psc.hu

LATVIA

ServiceNet LV
Jelgavas iela 36
LV - 1055 Riga,
Tel: +371 7460399
Email: serviss@servicenet.lv

LITHUANIA

ServiceNet LT
Gaiziunu G. 3
LT - 3009 KAUNAS
Tel: +370 7400088
Email: servisas@servicenet.lt
www.servicenet.lt

ROMANIA

Blue Ridge Int'l Computers SRL
115, Mihai Eminescu St., Sector 2
RO - 020074 Bucharest
Tel: +40 21 2101969

SERBIA & MONTENEGRO

Kim Tec d.o.o.
Viline vode bb, Slobodna zona
Beograd L12/3
11000 Belgrade
Serbia
Tel. +381 11 20 70 684

SLOVAKIA

General Consumer Information Center
0800004551

Datalan Servisne Stredisko
Puchovska 8
SK - 831 06 Bratislava
Tel: +421 2 49207155
Email: servis@datalan.sk

SLOVENIA

PC HAND
Brezovce 10
SI - 1236 Trzin
Tel: +386 1 530 08 24
Email: servis@pchand.si

RUSSIA

CPS
18, Shelepihinskaya nab.
123290 Moscow
Russia
Tel. +7(495)797 3434

Profservice:
14A -3, 2Karacharovskaya str,
109202, Moscow ,
Russia
Tel. +7(095)170-5401

TURKEY

Türk Philips Ticaret A.S.
Yukari Dudullu Org.San.Bolgesi
2.Cadde No:22
34776-Umraniye/Istanbul
Tel: (0800)-261 33 02

UKRAINE

Comel
Shevchenko street 32
UA - 49030 Dnepropetrovsk
Tel: +380 562320045
www.csp-comel.com

LLC Topaz Company
Topaz-Service Company,
Mishina str. 3,
Kiev
Ukraine-03151

Tel: +38 044 245 73 31

Latin America

ARGENTINA

Azopardo 1480.
(C1107ADZ) Cdad. de Buenos Aires
Tel: 0800 3330 856
Email: CIC.monitores@Philips.com

BRASIL

Alameda Raja Gabaglia, 188 - 10°Andar - V.
Olímpia - S. Paulo/SP - CEP 04551-090 -
Brasil
Tel: 0800-7254101
Email: CIC.monitores@Philips.com

Pacific

AUSTRALIA

Company: AGOS NETWORK PTY LTD
Address: 4/5 Dursley Road, Yennora, NSW 2161, Australia
Tel: 1300 360 386
Fax: +61-2-80808147
Email: philips@agos.com.au
Service hours: Mon.-Fri. 8:00am-7:30pm

NEW ZEALAND

Company: Visual Group Ltd.
Address: 28 Walls Rd Penrose Auckland
Phone: 0800 657447
Fax: 09 5809607
E-mail: vai.ravindran@visualgroup.co.nz
Service Hours: Mon.-Fri. 8:30am~5:30pm

Asia

HONG KONG/Macau

Company Name: PHK Service Limited
Address: Flat A, 10/F., Pak Sun Building, 103 - 107 Wo Yi Hop Road, Kwai Chung, New Territories, Hong Kong
Tel.: (852) 2610-6908 / (852) 2610-6929 for Hong Kong and (853) 2856-2277 for Macau
Fax: (852) 2485 3574 for Hong Kong and (853) 2856 1498 for Macau
E-mail: enquiry@phkservice.com.hk
Service Hours: Mon.-Sat. 09:00am~06:00pm

India

Company: REDINGTON INDIA LTD
Address: SPL Guindy House, 95 Mount Road, Chennai 600032, India
Tel: +9144-42243352/353
E-mail: aftersales@in.aocmonitor.com
Service hours: Mon.-Fri. 9:00AM~5:30PM; Sat. 9:00AM~1:00PM

Indonesia

Company Name: PT. Gadingsari elektronika Prima
Address: Kompleks Pinang 8, Jl. Ciputat raya No. 8F, Pondok Pinang. Jakarta
Tel: 021-750909053, 021-750909056
Fax: 021-7510982
E-mail: gepta@cbn.net.id
Service hours: Mon.-Fri. 8:30am~4:30pm; Sat. 8:30am~2:00pm

Additional service points:

1. Philips Building Jl. Buncit Raya Kav 99. Jakarta Selatan.
Phone: 021-7940040, ext 1722/1724, 98249295, 70980942

2. Jl. Tanah Abang 1 no 12S. Jakarta Pusat.
Phone: 021-3455150, 34835453

3. Rukan City Home no H31, Gading Square. Jl. Bulevar Barat. Kelapa Gading. Jakarta Utara. Phone: 021-45870601, 98131424

South Korea

Company: PCS One Korea Ltd.
Address: 112-2, Banpo-dong, Seocho-ku, Seoul, 137-040, Korea
Call Center Tel: 080-600-6600
Tel: 82 2 591 1528
Fax: 82 2 595 9688
E-mail: cic_korea@philips.com
Service hours: Mon.-Fri. 9:00AM~ 6:00PM; Sat. 9:00AM~1:00PM

Malaysia

Company: After Market Solutions (CE) Sdn Bhd
Address: Lot 6. Jalan 225/51A, 46100 Petaling Jaya, Selangor DE, Malaysia.
Phone: 603 7953 3370
Philips Info Line: 1-800-880-180
Fax: 603 7953 3338
E-mail: pceinfo.my@philips.com
Service Hours: Mon.-Fri. 8:15am~5:15pm; Sat. 9:00am~1:00pm

Pakistan

Philips Consumer Service
Address: Mubarak manzil, 39, Garden Road, Saddar, Karachi-74400
Tel: (9221) 2737411-16
Fax: (9221) 2721167
E-mail: care@philips.com
Website: www.philips.com.p

Singapore

Company: Philips Electronics Singapore Pte Ltd (Philips Consumer Care Center)
Address: 620A Lorong 1 Toa Payoh, TP4 Building Level 1, Singapore 319762
Tel: (65) 6882 3999
Fax: (65) 62508037
E-mail: consumer.care.sg@philips.com
Service hours: Mon.-Fri. 9:00am~6:00pm; Sat. 9:00am~1:00pm

Taiwan

Company: FETEC.CO
Address: 3F, No.6, Lane 205, Sec. 1, Chang Hsing Rd, Lu Chu Hs, Taoyuan, Taiwan R.O.C 33800
Consumer Care: 0800-231-099
Tel: (03)2120336
Fax: (03)3129184
E-mail: knlin08@xuite.net
Service hours: Mon.-Fri. 8:30am~7:00pm

Thailand

Company: Axis Computer System Co., Ltd.
Address: 1421 Soi Lardprao 94, Srivara Town In Town Soi 3 Road, Wangthonglang, Bangkok 10310
Thailand
Tel: (662) 934-5498
Fax: (662) 934-5499
E-mail: axis5@axiscomputer.co.th
Service Hours: Mon.-Fri. 08:30am~05:30pm

Vietnam

Company: Digiworld Corp
Address: 211-213 Vo Van Tan St, Ward 5, Dist.3 , Ho Chi Minh city, Vietnam
Tel: 848-38266065
Fax: 848-38267307
E-mail: DigiCare@dgw.com.vn
Service hours: 8:00 to 12:00 AM and 13:30 to 17:30 PM (from Monday to Friday)

Philippines

Glee Electronics Inc
Contact nos. (632) 636-3636 / 7064028 to 29
Fax no. (632) 7064026

Receiving Centers

NEO CARE - Megamall
4th Level Cyberzone, Building B,
SM Megamall, Mandaluyong City

NEO CARE - SM North EDSA

4th Level Cyberzone, Annex Bldg.
SM City North EDSA, Quezon City
441-1610

MDR Microware Sales Inc.
Cebu Branch
N. Escario corner Clavano St., Cebu City Phils.
255-4415/ 255-3242/253-9361/4124864 to 67
Sun # 0922-8210045 to 46

Davao Office:
C. Arellano St., Davao City 8000
082- 225-3021/225-3022
Sun# 0922-8210015

CDO Office:
1445 Corrales Ext.,CDO City
088-856-8540/856-8541
Sun # 0922-8210080

Iloilo Office:
C. Lim Comp., Gomez St., Iloilo City
033 338-4159/ 033 508-3741
Sun # 0922-8808850

Africa

SOUTH AFRICA

Company name: Sylvara Technologies Pty Ltd
Address: Ho Address Palm Springs Centre Christoffel Road Van Riebeeck Park Kempton Park, South Africa
Tel: +27878084456
Fax: +2711 391 1060
E-mail: customercare@philipssupport.co.za
Service hours: Mon.~ Fri. 08:00am~05:00pm

Middle East

Middle East + North Africa

Company: AL SHAHD COMPUTER L.L.C
Address: P.O.BOX: 29024, DUBAI, UNITED ARAB EMIRATES
TEL: 00971 4 2276525
FAX: 00971 4 2276242
E-mail: shahd52@eim.ae
Service hours: Sat.~Thur. 9:00am~1:00pm & 4:00pm- 8:00pm

Israel

Company: Eastronics LTD
Address: 13 Rozanis St. P.O.B. 39300, Tel Aviv 61392 Israel
Tel: 1-800-567000 call free in Israel; (972-50-8353722 after service hours until 20:00)
Fax: 972-3-6458759
E-mail: eastronics@eastronics.co.il
Service hours: Sun.~Thurs. 08:00 - 18:00

Vaša međunarodna garancija

Draga mušterijo,

Hvala vam što ste kupili ovaj Philips-ov proizvod, projektovan i napravljen po najvišim standardima kvaliteta.

Ako nažalost nešto ne bude u redu sa ovim proizvodom Philips garantuje besplatne rezervne delove i rad bez obzira u kojoj državi se vrši popravak, u periodu od 12 meseci od datuma kupovine. Ova međunarodna Philips-ova garancija dopunjava postojeće nacionalne garancijske obaveze Philips-a i njegovih dilera prema vama u državi u kojoj je proizvod kupljen i nema uticaja na vaša zakonska prava kao potrošača.

Philips-ova garancija važi pod uslovom da se proizvod ispravno upotrebljava u svrhe za koje je namenjen, u skladu sa uputstvima za rukovanje i uz prezentaciju originalne fakture ili blagajničkog računa na kome se vidi datum kupovine, naziv dilera, broj modela i serijski broj proizvoda.

Philips-ova garancija neće važiti u sledećim slučajevima:

- ako bi dokumenti na bilo koji način bili promenjeni ili učinjeni nečitim;
- ako je broj modela ili serijski broj proizvoda promenjen, izbrisan, premešten ili učinjen nečitim;
- ako su popravke ili modifikacije i izmene proizvoda izvodile neovlašćene servisne organizacije ili osobe;
- ako je uzrok kvara nezgoda kao što je udar groma, poplava, požar, nepravilna upotreba, nehat ili neka slična nesreća.

Molimo vas da obratite pažnju na činjenicu da se u smislu ove garancije ne smatra da je proizvod defektan ako ga je potrebno modifikovati da bi se zadovoljili lokalni ili nacionalni tehnički standardi u zemlji za koju proizvod nije projektovan i/ili proizveden. Zbog toga uvek proverite da li se proizvod može upotrebljavati u određenoj zemlji.

U slučaju da vaš Philips proizvod ne radi ispravno ili je u kvaru kontaktirajte svog Philips dilera. Ako vam zatreba servis dok ste u drugoj zemlji, adresu dilera dobićete od Philips-ovog centra za pomoć potrošačima u toj zemlji, na telefonskom i faks broju koji možete naći u odgovarajućem odeljku ove knjižice.

Pre nego što kontaktirate svog dilera pažljivo pročitajte uputstvo za rad kako biste izbegli nepotrebne neugodnosti. Ako imate pitanja na koja vaš diler ne zna da odgovori, ili neko drugo relevantno pitanje, molimo vas da kontaktirate [Philips-ov centar za informisanje potrošača](#) ili posetite:

Website: <http://www.philips.com>

Garancija za Philips F1rst Choice(SAD)

Hvala vam što ste kupili monitor marke Philips.



Svi Philips-ovi monitori, projektovani i proizvedeni po visokim standardima, nude performanse visokog kvaliteta, lako se koriste i lako se instaliraju. Ako u toku instalacije ili za vreme upotrebe proizvoda naiđete na poteškoće molimo vas da kontaktirate direktno Philips i realizujete svoju "F1rst Choice" garanciju koju nudi Philips. Ta trogodišnja servisna garancija vam u prvoj godini po kupovini daje pravo na zamenu modela na licu mesta u roku od 48 sati po prijemu vašeg poziva. Ako budete imali problema sa monitorom u drugoj i trećoj godini po kupovini pošaljite ga o svom trošku serviseru, a mi ćemo ga besplatno popraviti i vratiti u roku od pet radnih dana.

OGRANIČENA GARANCIJA (kompjuterski monitor)

Kliknite ovde za pristup [Warranty Registration Card](#).

Tri godine besplatan rad / Tri godine besplatni delovi / Godinu dana zamena*

**U prvoj godini proizvod ćemo zameniti novim ili renoviranim na originalne specifikacije u roku od dva radna dana. U drugoj i trećoj godini proizvod morate o svom trošku dostaviti na servisiranje.*

KO JE POKRIVEN GARANCIJOM?

Da biste realizovali popravak u garanciji morate imati dokaz o kupovini. Kao dokaz smatra se blagajnički račun ili drugi dokument koji pokazuje da ste kupili proizvod. Držite ga pri ruci zajedno sa ovim korisničkim priručnikom.

ŠTA JE POKRIVENO GARANCIJOM?

Garancija počinje da teče danom kupovine proizvoda. *U roku od tri godine*, svi delovi će biti popravljani ili zamenjeni i rad obavljen besplatno. *Tri godine posle dana kupovine*, plaćate zamenu ili popravak svih delova i sve troškove rada.

Svi delovi, uključujući popravljene ili zamenjene, pokriveni su garancijom samo u toku garantnog perioda za originalni proizvod. Kad istekne garancija za originalni proizvod prestaje i garancija za sve zamenjene ili popravljene proizvode i delove.

ŠTA JE ISKLJUČENO IZ GARANCIJE?

Garancija ne pokriva:

- cenu rada prilikom instalacije ili podešavanja proizvoda, podešavanje korisničkih parametara na proizvodu i instalaciju ili popravak antenskih sistema izvan proizvoda.
- popravku proizvoda i/ili zamenu delova nastalu usled pogrešne upotrebe, nezgode, neovlašćene popravke ili drugih razloga koji nisu pod kontrolom firme Philips Consumer Electronics.
- probleme u prijemu nastale usled stanja signala ili kablovskog i antenskog sistema izvan jedinice.
- proizvod koji zahteva modifikaciju ili adaptaciju da bi radio u zemlji za koju nije projektovan, proizveden, atestiran i/ili odobren, ili popravke proizvoda oštećenih takvim modifikacijama.
- slučajne ili posredne odštete koje proističu iz proizvoda. (Neke države ne dozvoljavaju da se slučajne ili posredne odštete isključuju, pa se napred navedeno možda ne odnosi na vas. To obuhvata unapred snimljeni materijal, sa zaštićenim autorskim pravima ili bez, ali nije ograničeno samo na njega.)
- ako je broj modela ili serijski broj proizvoda promenjen, izbrisan, premešten ili učinjen nečitkim;

Gde SERVIS STOJI NA RASPOLAGANJU?

Servis pod garancijom stoji na raspolaganju u svim zemljama u kojima Philips Consumer Electronics zvanično distribuira proizvod. U zemljama u kojima Philips Consumer Electronics ne distribuira proizvod lokalna Philips-ova servisna organizacija će pokušati da obezbedi servis (mada može doći do kašnjenja ako odgovarajući delovi i tehnički priručnici nisu na raspolaganju).

Gde MOGU DOBITI VIŠE INFORMACIJA?

Za dodatne informacije kontaktirajte Philips-ov centar za pomoć potrošačima na telefon [\(877\) 835-1838](tel:877-835-1838) (samo korisnici iz SAD) ili [\(919\) 573-7855](tel:919-573-7855).

Pre nego što potražite servis...

Molimo vas da pogledate korisnički priručnik pre nego što potražite servis. Podešavanja komandi koja su u njemu opisana mogu vam uštedeti posetu servisu.

ZA SERVIS POD GARANCIJOM U SAD, PORTORIKU ILI NA DEVIČANSKIM OSTRVIMA ...

Pozovite dole navedeni telefonski broj Philips-ovog centra za pomoć potrošačima. Dobićete dodatne informacije o proizvodu i proceduri za servisiranje:

Philips-ov centar za pomoć potrošačima

(877) 835-1838 ili (919) 573-7855

(U SAD, Portoriku i na Devičanskim ostrvima sve implicitne garancije uključujući implicitnu garanciju o mogućnosti prodaje i pogodnosti za određenu svrhu su vremenski limitirane na rok trajanja ove eksplicitne garancije. Ali, pošto neke države ne dozvoljavaju ograničavanje trajanja implicitnih garancija, ovo ograničenje ne mora da se odnosi na vas.)

ZA SERVIS POD GARANCIJOM U KANADI...

Molimo pozovite Philips na:

(800) 479-6696

Servisna stanica Philips Kanada ili neki od ovlašćenih servisnih centara obezbediće vam besplatne rezervne delove i besplatan rad u periodu od tri godine.

(U Kanadi je ova garancija data umesto svih drugih garancija. Nema drugih eksplicitnih ili implicitnih garancija uključujući i implicitnu garanciju o mogućnosti prodaje i pogodnosti za određenu svrhu. Philips ni u kom slučaju nije odgovoran za bilo koju direktnu, indirektnu, specijalnu, slučajnu ili posrednu odštetu ma kako stečenu, čak i ako je upozoren na mogućnost takve odštete.)

PODSETNIK... Molimo vas da zapišete broj modela i serijski broj koji se nalaze na donjoj strani proizvoda.

MODEL # _____

SERIAL # _____

Ova garancija vam daje određena zakonska prava, a možete imati i druga prava koja variraju od države/provincije do države/provincije.

Pre nego što pozovete Philips molimo vas da pripremite sledeće podatke kako bismo brzo mogli da rešimo vaš problem.

- Philips-ov broj tipa
- Philips-ov serijski broj
- Datum kupovine (može biti potrebna kopija računa)
- PC oprema: Procesor:

- Naziv CUP i grafičke kartice i verzija drajvera
- Operativni sistem
- Aplikacija u upotrebi

- Ostale instalirane kartice
Dostava sledećih informacija takođe može da ubrza proces:
- Dokaz o kupovini koji sadrži: datum kupovine, naziv dilera, broj modela i serijski broj proizvoda.
- Potpuna adresa na koju treba poslati zamenjeni model.

Od vas smo udaljeni samo telefonski poziv

Philips ima punktove za pružanje pomoći kupcima širom sveta. Philips-ova služba za brigu o kupcima u SAD stoji na raspolaganju i može se dobiti na jedan od kontakt telefona od ponedeljka do petka od 8:00 h ujutru do 9:00 h uveče po istočnjačkom vremenu (ET) i subotom od 10:00 h ujutru do 5:00 h popodne po istočnjačkom vremenu (ET).

Ako želite više informacija o ovome i drugim sjajnim Philips-ovim proizvodima, posetite našu Internet prezentaciju na:

Website: <http://www.philips.com>

Instaliranje drajvera za vaš
LCD monitor
Uputstva za "Download" i Print

Opcija "Download and Print"

Instaliranje drajvera za vaš LCD monitor

Sistemski zahtevi:

- PC koji radi pod Windows® 2000, Windows® XP, Windows® Vista ili novijim
- Nadite svoje drajvere ".inf/.icm/.cat" na : /PC/drivers/

Pre instaliranja pročitajte datoteku "Readme.txt".

Pogledajte <http://www.p4c.philips.com/> za daunlodovanje najnovije verzije drajvera za monitor.

Ova strana vam nudi opciju da čitate priručnik u .pdf formatu. PDF datoteke možete da preuzmete na disk i zatim ih pregledate ili odštampate pomoću programa Acrobat Reader ili pomoću vašeg brauzera.

Ako nemate instaliran Adobe® Acrobat Reader kliknite na link da biste ga instalirali. [Adobe® Acrobat Reader za PC](#) / [Adobe® Acrobat Reader za Mac](#).

Uputstva za "Download":

Da biste preuzeli datoteku na disk učinite sledeće:

1. Kliknite i držite miša na jednoj od donjih ikona. (Win95/98/2000/Me/XP/Vista korisnici kliknite desno dugme)

Download



223E1.pdf

2. Iz menija koji se bude pojavio izaberite 'Save Link As...', 'Save Target As...' ili 'Download Link to Disk'.

3. Izaberite gde želite da smestite datoteku i kliknite 'Save' (ako sistem pita da li kao 'text' ili 'source', izaberite 'source').

Uputstva za Print:

Da biste odštampali priručnik uradite sledeće:

Otvorite datoteku priručnika i odštapajte željene strane prateći uputstva za printer.

[POVRATAK NA VRH STRANE](#)