



Philips  
Plasma-Monitor

46"  
WVGA

BDS4622V



## Hochwertiges Display für öffentliche Einrichtungen

### Breiter 46" VGA-Plasma-Monitor (117 cm)

Dieser große VGA-Plasma-Monitor wurde eigens für den Inneneinsatz in öffentlichen Einrichtungen entwickelt und kann eingesetzt werden, wo herausragende Bild- und Farbqualität wichtig sind. Mit seiner Größe garantiert er die optimale Anzeige Ihrer Informationen.

#### Flexible Bedienung

- Der Monitor kann über Netzwerksteuerung fern verwaltet werden.
- Verschiedene PC-Eingangsformate, einschließlich WXGA
- Integrierter Audioverstärker mit SRS und Lautsprechern
- Geräuscharmer und verlässlicher Betrieb ohne Lüfter
- Erweiterte Zoomfunktion unterstützt Anwendungen mit geteilter Matrix

#### Optimiert für Anwendung in öffentlichen Bereichen

- Hohe Helligkeit (1000 cd/m<sup>2</sup>) und 3000:1 Kontrastverhältnis
- Farbwiedergabe mit hoher Geschwindigkeit für eine natürliche Farbdarstellung
- De-Contouring für verbesserte Graustufenwiedergabe bei niedriger Intensität
- 3D-Kammfilter zur Farbtrennung für gestochen scharfe Bilder
- Mit PiP kann gleichzeitig eine zweite Quelle angezeigt werden.

#### Geringere Betriebskosten

- Erweiterte Funktion gegen Einbrennen von Geisterbildern

**PHILIPS**  
sense and simplicity

## Technische Daten

### Bild/Anzeige

- Größe des Displays: 46" / 117,8 cm
- Bildformat: 16:9
- Auflösung des Displays: wVGA (854 x 480 Pixel)
- Pixelabstand: 1.182 x 1.182 mm
- Helligkeit: 1000 cd/m<sup>2</sup>
- Kontrastverhältnis (normal): 3000:1
- Display-Farben: 16,7 Millionen Farben
- Betrachtungswinkel: 160° (H) / 160° (V)
- Horizontale Abtastfrequenz: 30 bis 91 kHz
- Vertikale Abtastfrequenz: 50 bis 85 Hz
- Bild-Verbesserung: 3:2- bis 2:2-Bewegungs-Pulldown, 3D-Kammfilter, De-Contouring, Picture in Picture
- Empfohlene Auflösung: 848 x 480 bei 60 Hz

### Unterstützte Display-Auflösung

#### Computerformate

Auflösung	Aktualisierungsrate
640 x 480	60, 72, 75, 85 Hz
720 x 400	70 Hz
800 x 600	56, 60, 72, 75, 85 Hz
848 x 480	60 Hz
1024 x 768	60, 70, 75, 85 Hz
1024 x 768	60 Hz

- VGA 640 x 400: 85 Hz
- MAC 640 x 480: 67 Hz
- MAC 832 x 624: 75 Hz

#### Videoformate

Auflösung	Aktualisierungsrate
480i	60 Hz
480p	60 Hz
576i	50 Hz
576p	50 Hz
720p	50, 60 Hz
1080i	60 Hz
1080i	50 Hz

### Anschlussmöglichkeiten

- PC: 1 x DVI-D, VGA-in D-Sub 15HD, RS232 D-Sub9, 1 x 3,5 mm PC-Audioeingang
- AV-Eingang: 1 x Composite (FBAS), 1 x Component (YPbPr), 2 x SCART
- Audioausgang (Cinch): Analoger Audio-Ausgang L/R
- Audio-Eingang für Video: Audio Links/Rechts (2 x RCA)
- bessere Anschlussmöglichkeiten: Anschluss für

externen Lautsprecher

### Komfort

- Bildschirformat-Anpassung: Zoomfunktion (5x) für Matrixverwendung
- Picture in Picture: Picture-in-Picture. Alle Eingänge, Doppelfenster
- Über das Netzwerk steuerbar: RS232
- Verbesserung des Komforts: Bildschirmmenü
- Monitor-Bedienelemente: Links/rechts, Gerät Ein/Aus, Rauf/Runter
- Bildschirmdisplay-Sprachen: Englisch, Französisch, Deutsch, Italienisch, Spanisch
- SRS-Klangoptimierung
- Integriertes Audio-System: Integrierter Verstärker (2 x 10) und 2 x 2 W RMS-Stereolautsprecher
- DPMS-Energiesparsystem
- Bildschirmschonerfunktionen: Vollweiß, Bildumkehrung, Pixel Shift
- Behördliche Zulassung: CE-Zeichen, FCC-B, UL, CSA

### Stromversorgung

- Verbrauch: 330 W (durchschnittlich)
- Stromversorgung: 100 bis 240 VAC, 50/60 Hz
- Sleep-Modus: Maximal 5 W

### Abmessungen

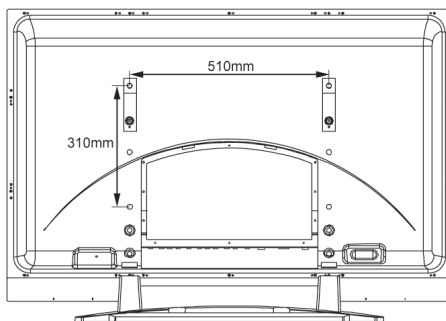
- Abmessungen (ohne Basis) (B x H x T): 1138 x 691 x 98 mm
- Gewicht: 37 kg
- Temperaturbereich (in Betrieb): 0 °C bis 40 °C
- Relative Luftfeuchtigkeit: 20 % bis 80 %
- Lebensdauer bei 50 % Helligkeit: 30000 Std.

### Zubehör

- Mitgeliefertes Zubehör: Netzkabel, Fernbedienung, Batterie, S-Video-Kabel, AV-Kabel, 3 x RCA bis 3 x RCA, Audio-Kabel, VGA-Kabel
- Benutzerhandbuch auf CD-ROM
- Optionales Zubehör: Deckenmontage, Bewegliche Wandhalterung, Feste Wandhalterung, Standhalterung
- Betriebsanleitung: En/De/Fr/Sp/It

### Verschiedenes

- Rahmen: Metallic Anthrazit



Ausstellungsdatum  
2007-11-09

Version: 4.0

12 NC: 8639 000 15945  
EAN: 87 10895 87875 3

© 2007 Koninklijke Philips Electronics N.V.  
Alle Rechte vorbehalten.

Technische Daten können ohne vorherige Ankündigung geändert werden. Die Marken sind Eigentum von Koninklijke Philips Electronics N.V. oder der jeweiligen Firmen.

[www.philips.com](http://www.philips.com)

## Wichtige Produktinfos

### Netzwerksteuerung: RS232

Das Produkt unterstützt PC-Kompatibilität für VGA, SVGA, XGA und WXGA. Eine universelle Anzeigelösung für öffentliche Bereiche erfordert vielfältige PC-Eingangsunterstützung.

### Verschiedene PC-Eingangsformate

Das Produkt unterstützt PC-Kompatibilität für VGA, SVGA, XGA und WXGA. Eine universelle Anzeigelösung für öffentliche Bereiche erfordert vielfältige PC-Eingangsunterstützung.

### Integrierter Audioverstärker mit SRS

Wenn für eine Anwendung eine bessere Tonqualität erforderlich ist, bietet dieser Monitor SRS Surround Sound-Verarbeitung, integrierte Lautsprecher und Anschlussmöglichkeit für größere externe Lautsprecher.

### Betrieb ohne Lüfter

Systeme ohne Lüfter sind geräuscharm und ziehen keinen Staub im Innern des Monitors an. Da im Monitor keine beweglichen Teile vorhanden sind, ist das Produkt noch zuverlässiger.

### Zoomfunktion für geteilte Matrix

Die interne Zoomfunktion ermöglicht die einfache Implementierung einer Videowandmatrix, ganz ohne kostspielige externe Zusatzausrüstung. Mögliche Konfigurationen sind 2 x 2, 3 x 3, 4 x 4 und 5 x 1.

### Hohe Helligkeit & hoher Kontrast

In öffentlichen Bereichen sind hohe Helligkeits- und Kontrastwerte besonders vorteilhaft, da die Lichtverhältnisse hier oft wechselhaft und nicht steuerbar sind.

### Farbwiedergabe mit Hochgeschwindigkeit

Bei konventionellen PDF-Dateien ist die Farbwiedergabe sowohl für das NTSC- als auch das EBU-Farbspektrum schwierig. Der integrierte 12-Bit-Schaltkreis ermöglicht mit hoher Geschwindigkeit die Wiedergabe von reinen, natürlichen Farben sowohl im NTSC- als auch im EBU-Farbspektrum.

### De-Contouring

Konventionelle PDP-Dateien weisen aufgrund mangelnder Graustufenauflösung bei niedrigen Graustufen Konturen auf. Durch Implementierung einer proprietären Technologie konnten Konturen minimiert und verbesserte, weichere Farbverläufe erzielt werden.

### 3D-Kammfilter

3D-Kammfilter analysieren Helligkeits- und Farbsignale dreifach, um Bildstörungen wie Cross-Color, Cross-Luminanz und Dot Crawl-Verzerrung zu vermeiden, die Ihr Sehvermögen erheblich beeinträchtigen. Der 3D-Kammfilter vergleicht einzelne Bildflächen des Fernsehbildes werden miteinander, um die Farb- von der Helligkeitsinformation zu trennen und um den so genannten Dot Crawl-Effekt sowie horizontale und vertikale Hanging Dots zu verhindern. Das Ergebnis: ein gestochen scharfes Bild!

### Picture In Picture (PIP)

Bietet die Möglichkeit, gleichzeitig zwei verschiedene Quellen anzuzeigen. Dabei kann es sich um zwei Videoquellen oder die Kombination von Daten und Grafiken handeln.

### Erweiterte Funktion gegen Einbrennen

Die Schutzfunktion "Pixel Shift" wurde implementiert. Ist der Schutzmechanismus aktiviert, werden die Pixelpositionen in der Bildschirmanzeige automatisch verschoben, um ein Einbrennen von Geisterbildern zu verhindern. Zudem steht eine Wiederherstellungsfunktion zur Verfügung: Durch die Anzeige eines weißen Bildschirms bzw. das Umkehren der angezeigten Bilder für eine bestimmte Zeit werden Geisterbilder wieder entfernt.