



[www.philips.com/welcome](http://www.philips.com/welcome)

ZH 用户手册	1
客户服务与保修	33
故障排除和常见问题解答	38

# 目录

<b>1. 重要</b>	<b>1</b>
1.1 安全措施与维修	1
1.2 标志说明	2
1.3 产品和包装材料的废弃	3
<b>2. 设置显示器</b>	<b>4</b>
2.1 安装	4
2.2 操作显示器	7
2.3 卸下底座装置（VESA安装）	10
<b>3. 图像优化</b>	<b>12</b>
3.1 SmartImage	12
3.2 SmartContrast	13
3.3 Philips SmartControl Premium	13
3.4 SmartDesktop 指南	20
<b>4. 技术规格</b>	<b>23</b>
4.1 分辨率和预设模式	25
<b>5. 电源管理</b>	<b>26</b>
<b>6. 有关规定</b>	<b>27</b>
<b>7. 客户服务与保修</b>	<b>33</b>
7.1 飞利浦平板显示器像素缺陷规定	33
7.2 客户服务与保修	35
<b>8. 故障排除和常见问题解答</b>	<b>38</b>
8.1 故障检修	38
8.2 SmartControl Premium 常见问题解答	39
8.3 一般常见问题解答	40

# 1. 重要

此电子版用户指南适合使用 Philips 显示器的所有用户。请在使用您的显示器之前花点时间阅读本 User Manual (用户手册)。它包含与使用显示器相关的重要信息和注意事项。

产品享受飞利浦保修须符合下列条件：产品适当用于其设计目的、符合操作说明、返修时提供原始帐单或付款收据，帐单或收据应载明购货日期、销售商名称、产品型号及生产号。

## 1.1 安全措施与维修

### 警告

使用本文档中未介绍的控制、调整或过程可能导致碰撞、电气危险和 / 或机械危险。连接和使用电脑显示器时，请阅读并遵循以下说明。

#### 操作：

- 请使显示器远离阳光直接照射、明亮强光线、以及任何其他热源。长期暴露于此类环境可能导致显示器褪色和损坏。
- 移开任何可能掉入通风孔的物品或者会妨碍显示器电子器件正常冷却的物品。
- 请勿堵塞机壳上的通风孔。
- 放置显示器时，确保电源插头和插座便于插拔。
- 如果通过拔掉电源线或直流电源线关闭显示器电源，则在重新连接电源线或直流电源线以进行正常操作之前，必须等待 6 秒钟。
- 请务必使用由 Philips 提供的经过认可的电源线。如果电源线缺失，请与您当地的服务中心联系。（请参见“消费者信息中心”）
- 在使用过程中，请勿让显示器受到剧烈震动或碰撞。
- 在使用或运输期间，不要敲打显示器或使显示器掉落。

## 维护

- 为保护显示器以避免可能的损坏，请勿过分施力于LCD面板。移动显示器时，抓住边框将其抬起；抬起时，不要将手或手指放在LCD面板上。
- 长时间不使用显示器时，应拔掉显示器电源插头。
- 使用略微蘸湿的布清洁显示器时，应拔掉显示器电源线插头。电源关闭时，可以使用干布擦拭屏幕。但是，切勿使用有机溶剂（如酒精）或含氨水的液体清洁显示器。
- 为避免电击或本机永久性损坏，不要在多尘、下雨、水附近或过分潮湿的环境中使用显示器。
- 如果显示器被弄湿了，应尽快用软布擦拭干净。
- 如果异物或水进入显示器，请立即关闭电源，并拔掉电源线。然后，取出异物或擦干水，并送到维修中心进行检修。
- 请勿在炎热、阳光直接照射或严寒的地方存放或使用显示器。
- 为了保持显示器的最佳性能并延长使用寿命，请在符合下列温度和湿度条件的地方使用显示器。
  - 温度：0-40°C 32-95°F
  - 湿度：20-80% RH
- 重要: 显示器无人看管时务必启动移动的屏幕保护程序。如果显示器将显示静止不变的内容，请务必启用屏幕定期刷新应用程序。长时间不间断显示静止或静态图像可能会在屏幕上造成“烙印”，也称“残像”或“余像”。“烙印”、“残像”或“余像”是液晶面板技术的一种常见现象。多数情况下，关掉电源一定时间后，“烙印”、“残像”或“余像”会逐渐消失。

### 警告

若不激活屏幕保护程序或者屏幕定期刷新应用程序，可能导致严重的“烙印”、“残像”或“余影”现象，这些现象可能不会消失，也无法修复。上面提到的损坏不在保修范围内。

### 维修

- 只有专业的维修人士可以打开机壳盖。
- 如果在维修或集成时需要任何文档，请与您当地的服务中心联系。（请参见“消费者信息中心”一章）
- 关于运输信息，请参见“技术规格”。
- 不要将显示器放在阳光直接照射的车内。

### 注

如果显示器工作不正常，或者当您参照本手册中的操作说明而不知道应执行哪个步骤时，请与服务技术人员联系。

## 1.2 标志说明

以下分节描述使用于此文件的标志惯例。

### 注、注意、警告

在此指南中，文字段落配有图标并以黑体或斜体书写。这些段落含有“注”、“注意”或“警告”字句。其使用如下：

#### 注

此图标显示重要信息和提示，以助你更好地使用你的电脑系统。

#### 注意

此图标显示的信息提醒你如何避免硬体的潜在损害或数据丢失。

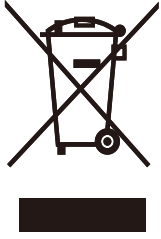
#### 警告

此图标显示对身体伤害的可能性，并警告你如何避免此问题。

某些小心警告可能以不同格式出现，也可能不带任何图标。在此类情况下，小心警告的具体显示由管理机关规定。

## 1.3 产品和包装材料的废弃

### 废旧电气和电子设备 - WEEE



This marking on the product or on its packaging illustrates that, under European Directive 2002/96/EC governing used electrical and electronic appliances, this product may not be disposed of with normal household waste. You are responsible for disposal of this equipment through a designated waste electrical and electronic equipment collection. To determine the locations for dropping off such waste electrical and electronic, contact your local government office, the waste disposal organization that serves your household or the store at which you purchased the product.

Your new monitor contains materials that can be recycled and reused. Specialized companies can recycle your product to increase the amount of reusable materials and to minimize the amount to be disposed of.

All redundant packing material has been omitted. We have done our utmost to make the packaging easily separable into mono materials.

Please find out about the local regulations on how to dispose of your old monitor and packing from your sales representative.

### Taking back/Recycling Information for Customers

Philips establishes technically and economically viable objectives to optimize the environmental performance of the organization's product, service and activities.

From the planning, design and production stages, Philips emphasizes the important of making products that can easily be recycled. At Philips, end-of-life management primarily entails participation in national take-back initiatives and recycling programs whenever possible, preferably in cooperation with competitors, which recycle all materials (products and related packaging material) in accordance with all Environmental Laws and taking back program with the contractor company.

Your display is manufactured with high quality materials and components which can be recycled and reused.

To learn more about our recycling program please visit

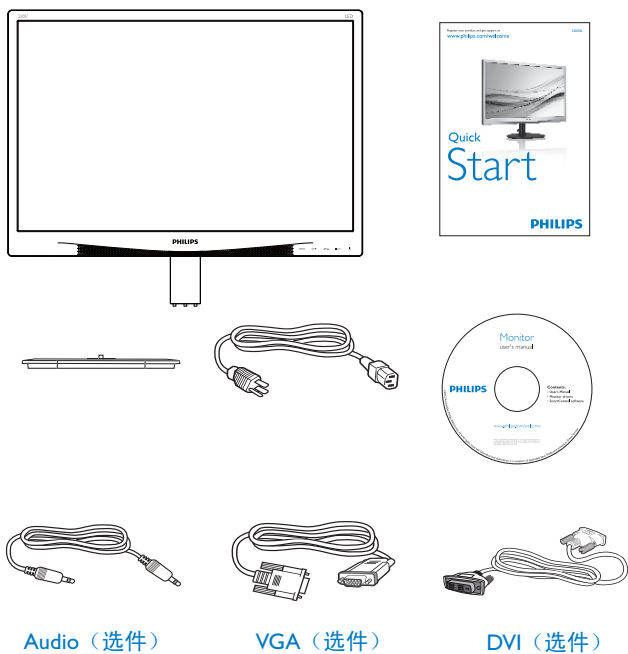
<http://www.philips.com/sites/philipsglobal/about/sustainability/ourenvironment/productrecyclingservices.page>

## 2. 设置显示器

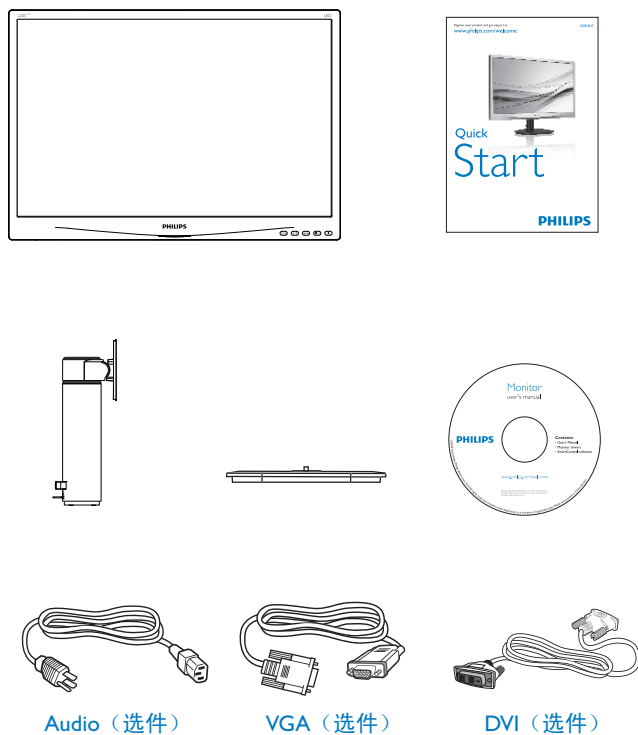
### 2.1 安装

#### 1 包装箱内物品

220S4LS/220S4LA



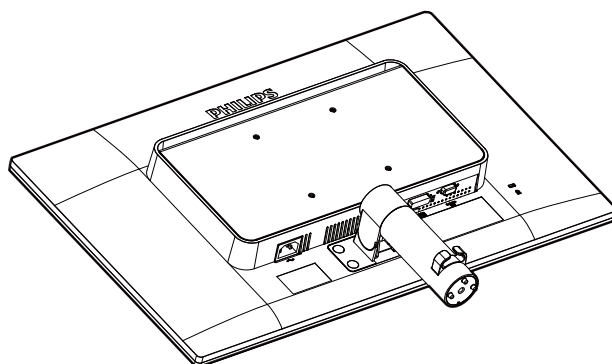
220S4LC



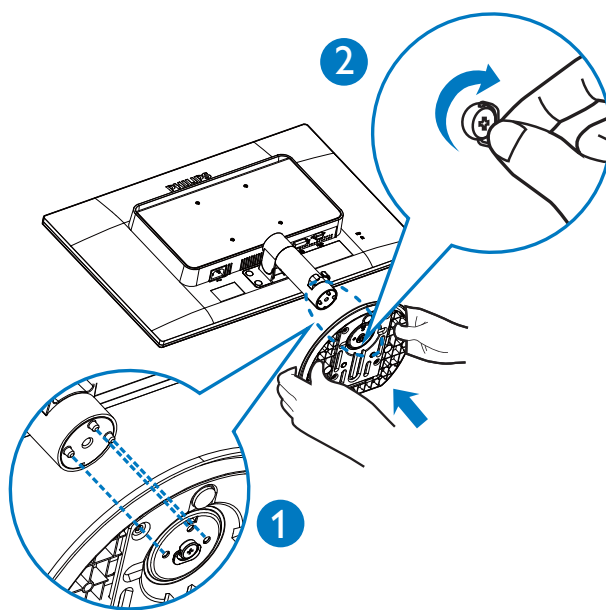
#### 2 安装底座

220S4LS/220S4LA

1. 将显示器正面朝下放在平滑的表面上。  
注意，切勿刮擦或损坏屏幕。



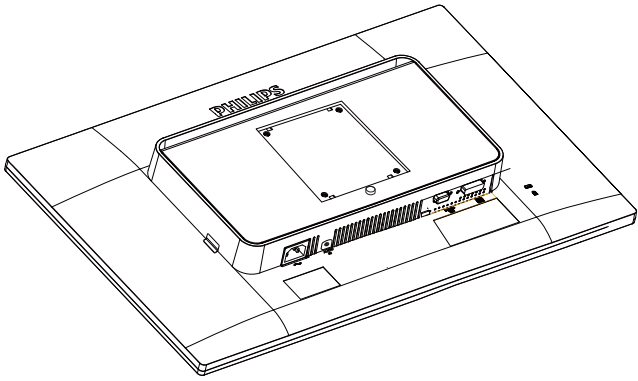
2. 用双手拿住底座。
  - (1) 轻轻地将底座装到支撑柱上，使三个导引销钉卡入定位孔中。
  - (2) 用手指拧紧底座底部的螺丝，将底座牢固地固定到支撑柱上。



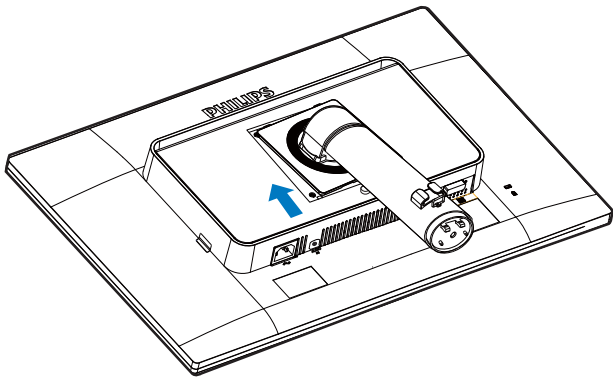
## 2. 设置显示器

### 220S4LC

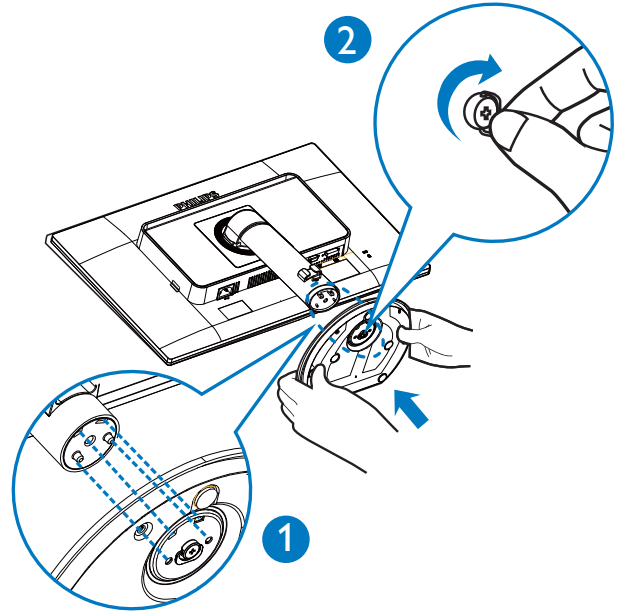
1. 将显示器正面朝下放在平滑的表面上。  
注意，切勿刮擦或损坏屏幕。



2. 将底座卡入VESA装配区域。



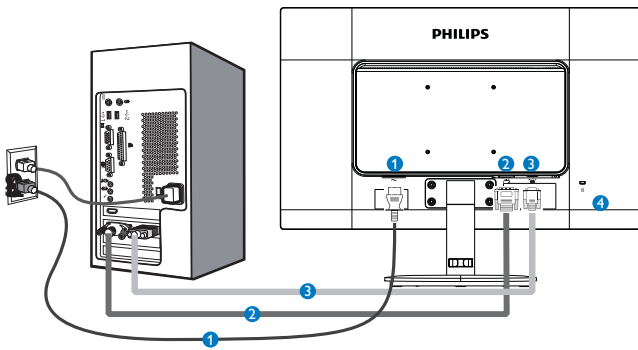
3. 用双手拿住底座。
  - (1) 轻轻地将底座装到支撑柱上，使三个导引销钉卡入定位孔中。
  - (2) 用手指拧紧底座底部的螺丝，将底座牢固地固定到支撑柱上。



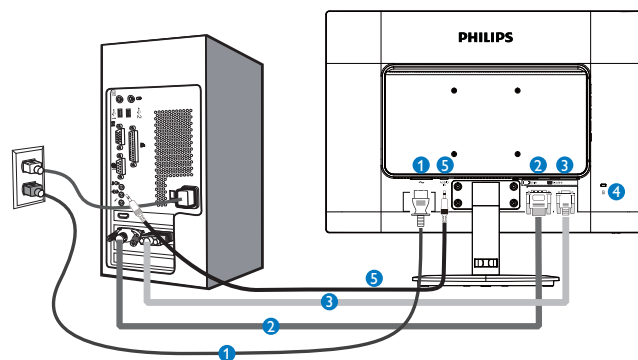
## 2. 设置显示器

### 3 连接到 PC

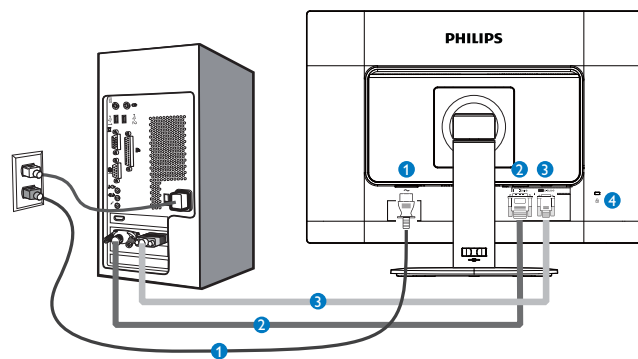
#### 220S4LS



#### 220S4LA



#### 220S4LC



- ❶ 交流电源输入
- ❷ DVI 输入
- ❸ VGA 输入
- ❹ Kensington 防盗锁
- ❺ Audio 输入 ( 选件 )

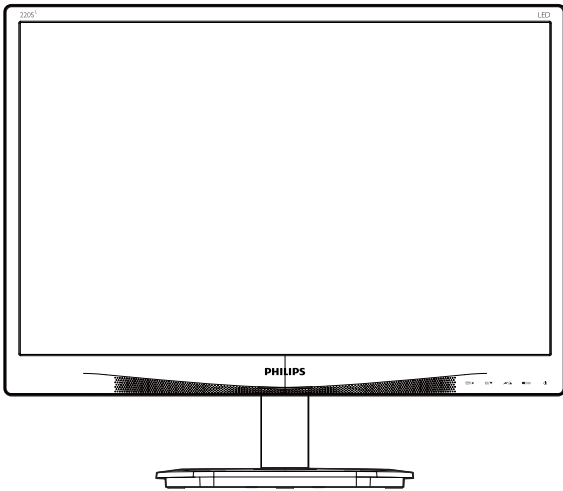
### 连接到 PC

1. 将连接线牢固连接到显示器背面插口。
2. 先关闭电脑，再拉出电源线。
3. 将显示器讯号线连在电脑背面的视听连接器。
4. 将电脑及显示器的电源线插入最接近的插座内。
5. 打开计算机和显示器的电源。如果显示器显示图像，则安装完毕。

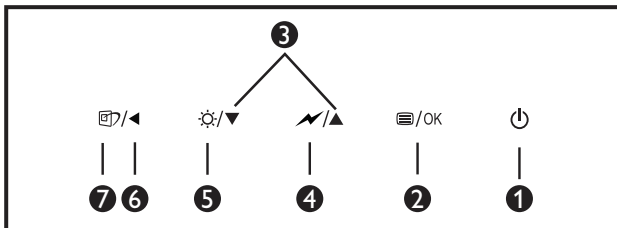


## 2.2 操作显示器

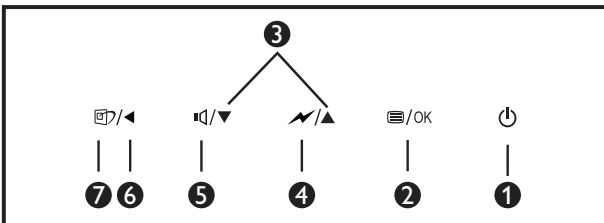
### 1 控制按钮介绍



220S4LS/220S4LC



220SLA



①		打开和关闭显示器的电源。
②		访问 OSD 菜单。 确认 OSD 调整。
③		调整 OSD 菜单。
④		选择 SmartPower 控制级别。
⑤		调整亮度。
⑤		调整音量。(220S4LA)
⑥		返回上一级 OSD。

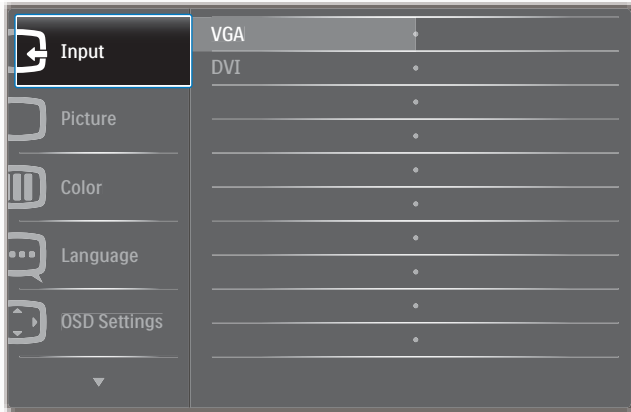
⑦		SmartImage 热键。有 6 种模式供选择：Office（办公）、Photo（照片）、Movie（影片）、Game（游戏）、Economy（经济）、Off（关闭）。
---	--	---

## 2. 设置显示器

### 2 屏幕显示 (OSD) 说明

#### 什么是屏幕显示 (OSD)?

屏幕显示 (On-Screen Display, OSD) 是所有 Philips LCD 都具有的特性。它使得最终用户可以通过屏幕说明窗口直接调整屏幕性能或选择显示器功能。用户友好的屏幕显示界面如下所示:



#### 控制键简介

在上面所示的 OSD 中, 您可以按显示器前面板上的 ▼ ▲ 按钮移动光标, 然后按 OK (确定) 按钮确认所作的选择或更改。

### OSD 菜单

下面是 OSD 结构概览。以后进行各种调整时, 可以以此作为参考。

Main menu	Sub menu
Input	VGA DVI
Picture	Picture Format — Wide Screen, 4:3 Brightness — 0~100 Contrast — 0~100 SmartContrast — Off, On Gamma — 1.8, 2.0, 2.2, 2.4, 2.6
Audio (220S4LA)	Stand-Alone — Off, On Mute — Off, On
Color	Color Temperature — 5000K, 6500K, 7500K, 8200K, 9300K, 11500K sRGB User Define — Red: 0~100 Green: 0~100 Blue: 0~100
Language	English, Español, Français, Deutsch, Italiano, Português, Русский, 简体中文
OSD Settings	Horizontal — 0~100 Vertical — 0~100 Transparency — Off, 1, 2, 3, 4 OSD Time Out — 5s, 10s, 20s, 30s, 60s
Setup	Auto Power LED — 0, 1, 2, 3, 4 H.Position — 0~100 V.Position — 0~100 Phase — 0~100 Clock — 0~100 Resolution Notification — On, Off Reset — Yes, No Information

## 2. 设置显示器

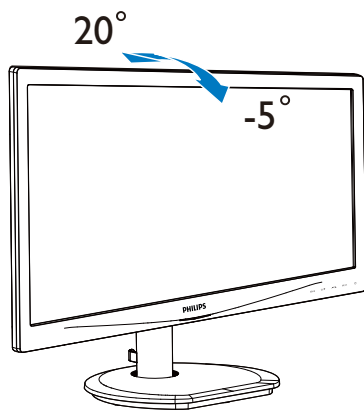
### 3 分辨率通知

根据设计，此显示器在其固有分辨率 1680 × 1050 @ 60 Hz 时性能最佳。当显示器以不同的分辨率开机时，屏幕上会显示提醒。为达到最佳效果，Use 1680 × 1050 @ 60 Hz for best results（请使用 1680 × 1050 @ 60 Hz）。

如果要关闭原始分辨率提示信息，请在屏幕显示菜单的设定中进行设定。

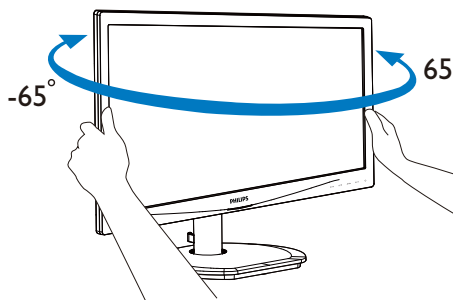
### 4 物理功能

#### 倾斜



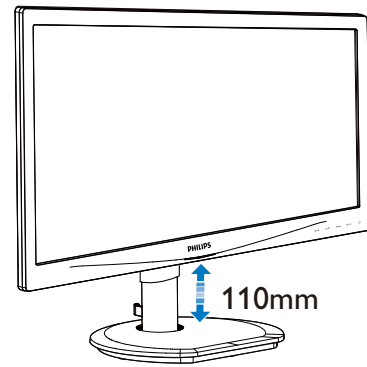
(220S4LS/220S4LA/220S4LC)

#### 旋转



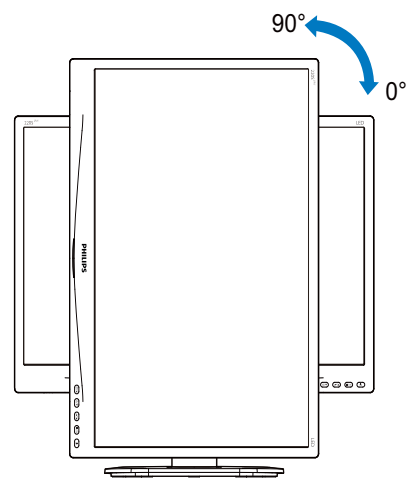
(220S4LC)

#### 高度调整



(220S4LC)

#### 垂直转动



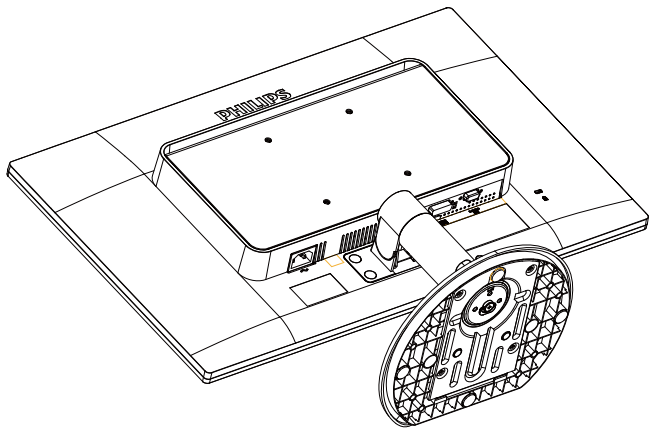
(220S4LC)

### 2.3 卸下底座装置 (VESA安装)

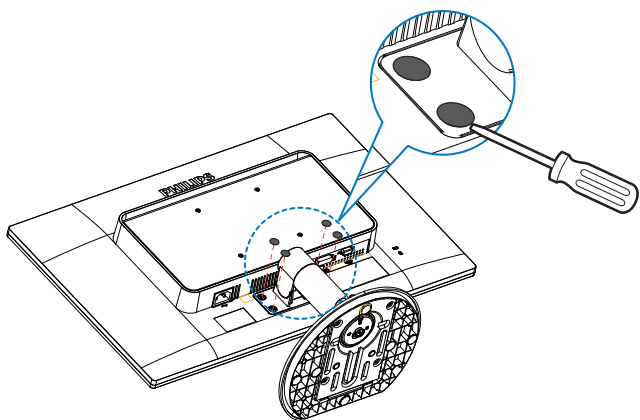
在开始拆卸显示器底座前，请遵循下面的说明以避免可能的损坏或伤害。

#### 220S4LS/220S4LA

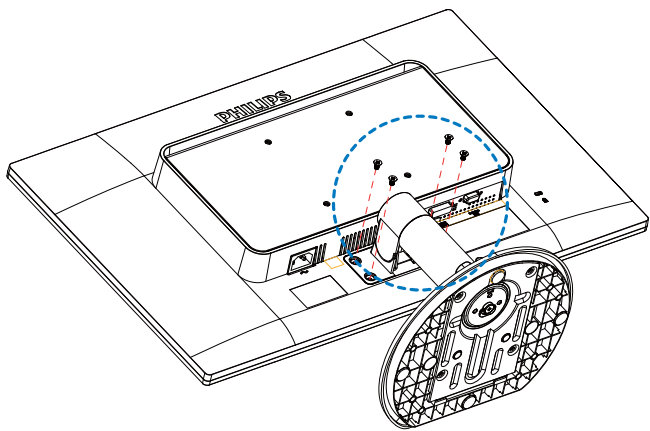
1. 将显示器正面朝下放在平滑的表面上。注意，切勿刮擦或损坏屏幕。



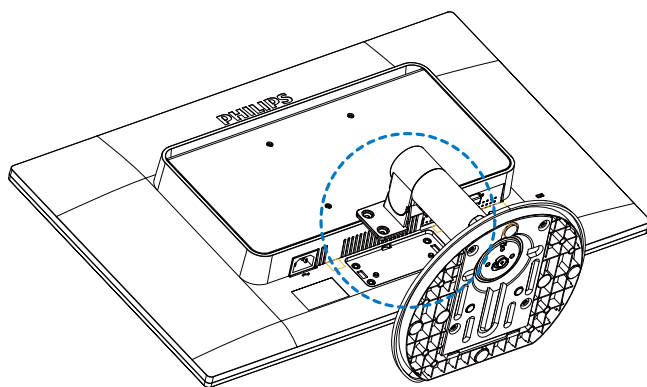
2. 使用平头螺丝刀取下护盖上的四个薄片。



3. 卸下护盖上的螺丝。

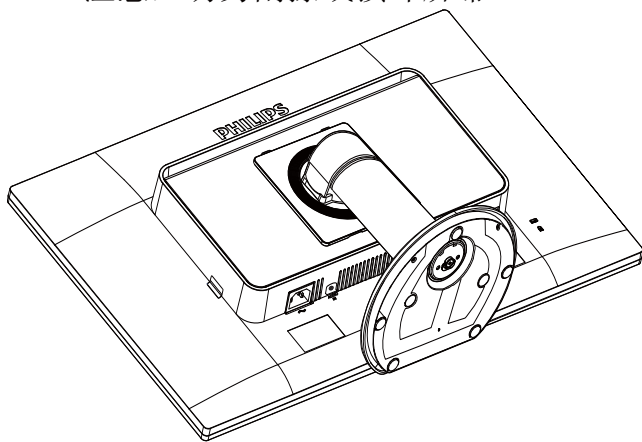


4. 卸下底座装置。

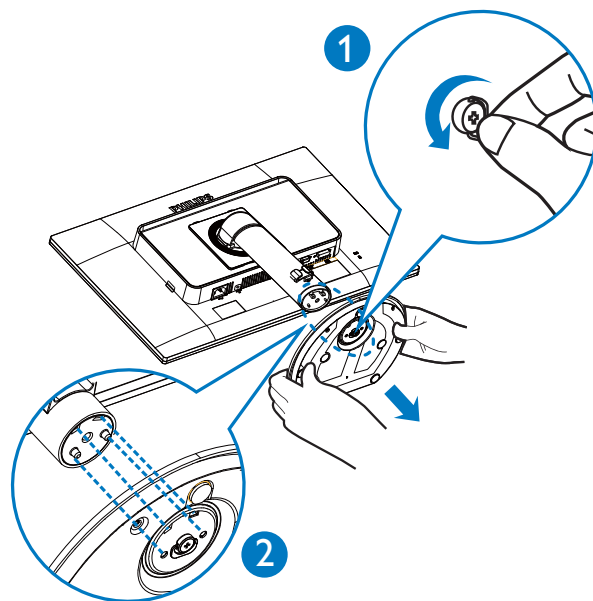


#### 220S4LC

1. 将显示器正面朝下放在平滑的表面上。注意，切勿刮擦或损坏屏幕。

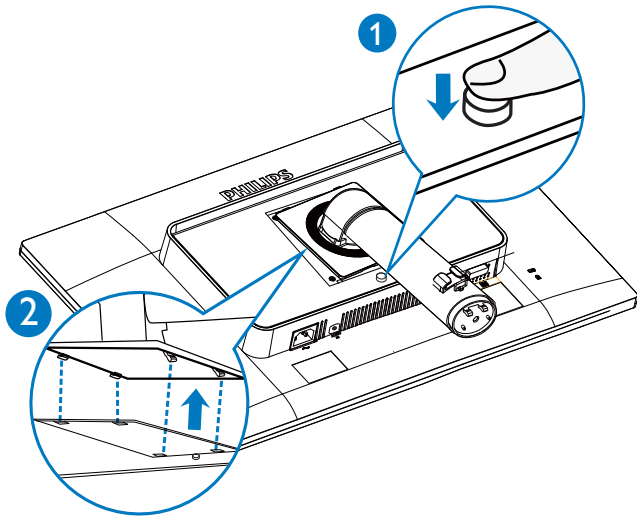


2. 使用平头螺丝刀取下护盖上的四个薄片。

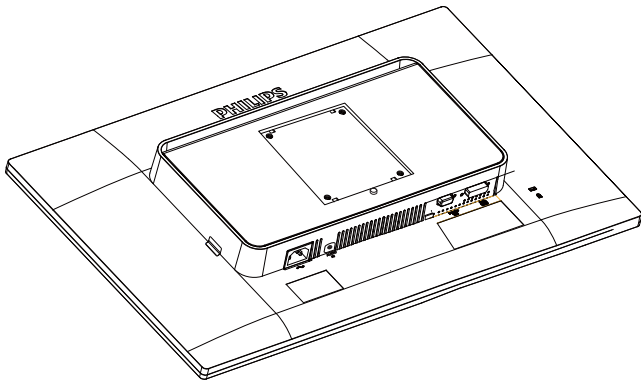


## 2. 设置显示器

3. 卸下护盖上的螺丝。

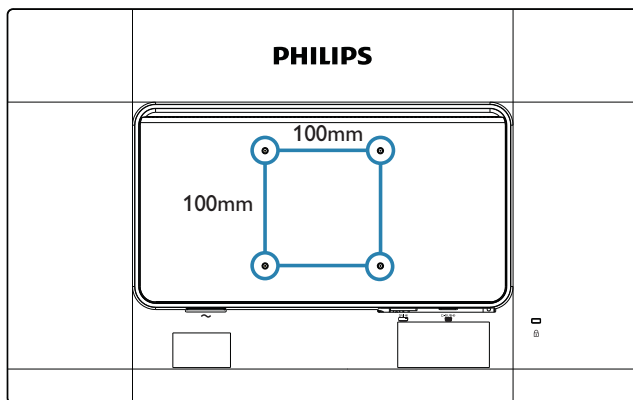


4. 卸下底座装置。



### 注

此显示器可使用 100mm × 100mm VESA- 标准的装配接口。



## 3. 图像优化

### 3.1 SmartImage

#### 1 这是什么？

SmartImage 提供一些针对不同内容类型进行优化的预设值，可以动态地实时调整亮度、对比度、颜色和清晰度。无论您是使用文字应用程序、显示图像还是观看视频，Philips SmartImage 都能提供非常出色的显示效果。

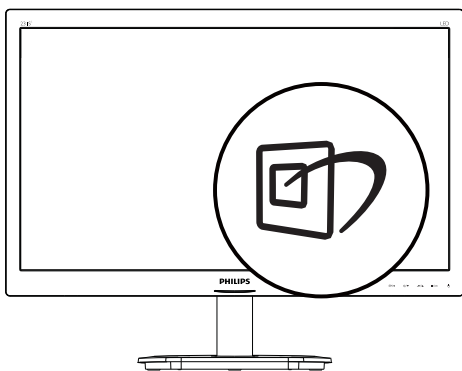
#### 2 为什么需要它？



您希望显示器在显示您喜欢的各种类型的内容时都能提供出色的显示效果，SmartImage 软件能够动态地实时调整亮度、对比度、颜色和清晰度，从而改善您的显示器观看体验。

#### 3 它如何工作？

SmartImage 是 Philips 独有的一项先进技术，可以分析屏幕上显示的内容。根据您选择的方案，SmartImage 动态增强图像的对比度、颜色饱和度和清晰度以增强显示内容的效果 - 所有这一切只需按一下按钮，全部实时进行。

#### 4 如何启用 SmartImage？

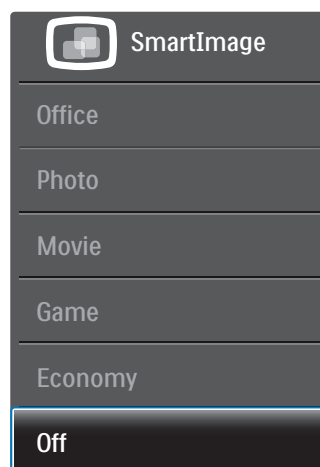


1. 按  在屏幕上启动 SmartImage T
2. 按住  以切换 Office (办公)、Photo (照片)、Movie (影片)、Game (游戏)、Economy (经济)、Off (关闭)。

3. SmartImage OSD 在屏幕上保留 5 秒钟，您也可以按 "OK (确定)" 进行确认。
4. 当启用 SmartImage 时，会自动禁用 sRGB 方案。如要使用 sRGB，您需要使用显示器前面板上的  按钮禁用 SmartImage。

除了使用  键向下滚动外，还可以按 ▼▲ 按钮进行选择，然后按 **OK (确定)** 确认所作的选择并关闭 SmartImage OSD。

有 6 种模式供选择：Office (办公)、Photo (照片)、Movie (影片)、Game (游戏)、Economy (经济)、和 Off (关闭)。



- **Office (办公)**：增强文字并降低亮度，从而提高可读性，减轻眼睛疲劳。当使用电子表格、PDF 文件、扫描文档或其他常用办公应用程序时，此模式可以显著提高可读性和效率。
- **Photo (照片)**：此配置文件组合颜色饱和度、动态对比度和清晰度增强，可以使照片和其他图像的色彩更鲜明更透澈 - 无人工效果，无褪色。
- **Movie (影片)**：渐变亮度、深颜色饱和度、动态对比度和锐利的清晰度，可以显示视频暗色区域的所有细节和亮色区域的所有色彩，保持动态自然值，达到完美的视频显示效果。
- **Game (游戏)**：开启增速传动电路以达到最佳响应时间，减少屏幕上快速移动物体的锯齿边缘，增强明暗图案的对比度，此配置文件为游戏玩家提供最佳游戏体验。

### 3. 图像优化

- **Economy (经济)**：使用此配置文件时，调整亮度和对比度并微调背光，以正确显示各种办公应用程序；同时，降低功耗。
- **Off (关闭)**：不使用 SmartImage 进行优化。

## 3.2 SmartContrast

### 1 这是什么？

一项独特的技术，可以动态分析所显示的内容并自动优化显示器的对比度以达到最佳清晰度和观看舒适度，对于清晰、锐利和明亮的图像提高背光亮度，对于深色背景的图像降低背光亮度。

### 2 为什么需要它？

您希望在显示各种内容时都能达到最佳的清晰度和观看舒适度。SmartContrast 动态控制对比度并调整背光，以提供清晰、锐利、明亮的游戏和视频图像或者清晰可读的办公文字。通过降低显示器的功耗，可以节省能耗成本，延长显示器的使用寿命。

### 3 它如何工作？

启用 SmartContrast 时，它将实时分析显示的内容以调整颜色和控制背光亮度。当观看视频或玩游戏时，此功能可动态增强对比度，以达到美好的娱乐体验。

## 3.3 Philips SmartControl Premium

Philips 提供的 SmartControl Premium 新软件可以通过简单易用的图形界面控制显示器。这个用户友好的软件可以指导您微调分辨率、颜色校准、时钟 / 相位调整、RGB 白点调整等，不再需要复杂的调整。

此软件的核心算法采用最新技术，可加快处理和响应速度。它基于 Windows 7 标准的引人注目的动画图标，一定会在您使用 Philips 显示器时带来美好的体验！

### 1 安装

- 按照说明进行操作和完成安装。
- 安装完毕后即可启动。
- 以后启动时，可以单击桌面或工具栏上的快捷方式。



### 首次启动向导

- 第一次安装完 SmartControl Premium 后，自动进入初次启动向导。
- 此向导指导您逐步调整显示器性能。
- 以后，您可以进入“Plug-in (插件)”菜单启动向导。
- 不使用向导时，您可以通过 Standard (标准) 窗格调整更多选项。

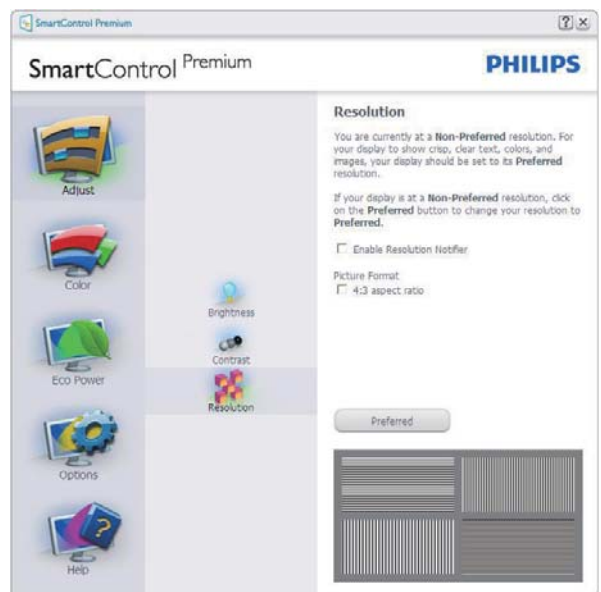
### 3. 图像优化



## 2 使用 Standard (标准) 窗格

### Adjust (调整) 菜单

- 您可以利用 Adjust (调整) 菜单来调整 Brightness (亮度)、Contrast (对比度) 和 Resolution (分辨率)。
- 您可以按照指导说明进行调整。
- Cancel (取消)提示用户是否取消安装。

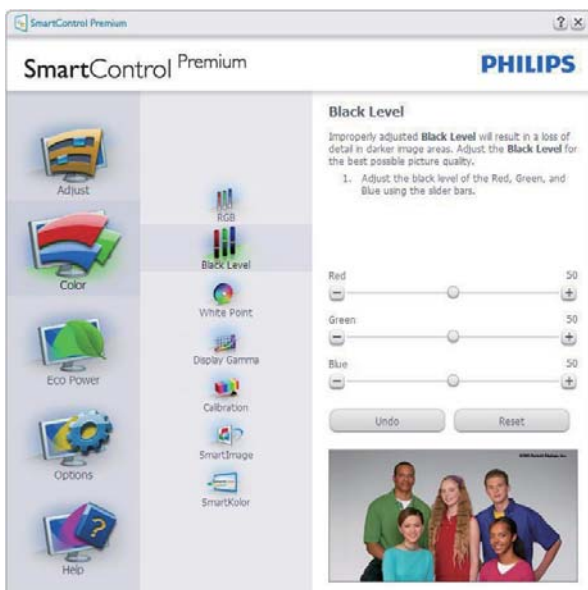


### Color(颜色) 菜单

- 您可以利用Color (颜色) 菜单来调整 RGB、Black Level (黑色级别)、White Point (白点)、Display Gamma (显示 Gamma)、Calibration (校准)、SmartImage 和SmartKolor。
- 您可以按照指导说明进行调整。
- 根据输入, 参见下表中的子菜单项目。
- Color Calibration (颜色校准)示例。



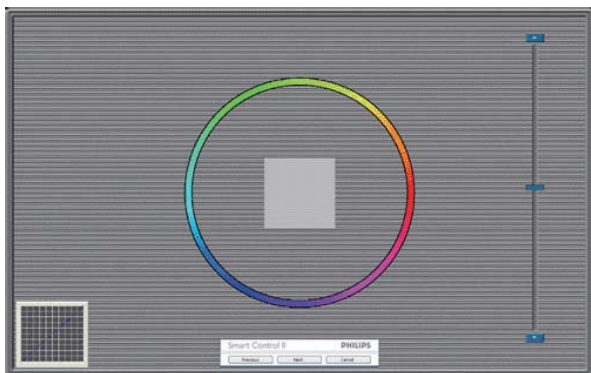
### 3. 图像优化



1. “Show Me (演示)” 启动颜色校准教程。
2. Start (开始) - 启动 6 步颜色校准过程。
3. Quick View (快速查看)加载之前/之后的图像。
4. 如要返回 Color (颜色) 主窗格，可以单击 **Cancel (取消)**按钮。
5. Enable color calibration (启用颜色校准) - 在默认情况下开启。若不选中，则不允许执行颜色校准，开始和快速查看按钮变暗。
6. 校准屏幕上必须显示专利信息。

### 3. 图像优化

#### 第一个颜色校准屏幕



- 在显示第二个颜色屏幕之前，“Previous (上一个)”按钮被禁用。
- “Next (下一个)”进入后面的目标（6个目标）。
- 最后转到“File > Presets (文件>预设)”窗格。
- “Cancel (取消)”关闭用户界面，并返回插件页。

#### SmartImage

允许用户根据内容更改设置以得到更好的显示设置。

当设置为“Entertainment (娱乐)”时，启用 SmartContrast 和 SmartResponse。



#### Eco Power (ECO) 菜单



#### Options (选项) 菜单

Options>Preferences (选项 > 首选项) - 仅当从 Options (选项) 下拉菜单中选择“Preferences (首选项)”时可用。在不支持的显示器（支持 DDC/CI）上，只有“Help (帮助)”和“Option(选项)”标签可用。



- 显示当前首选项设置。
- 选中复选框时启用此功能。复选框相当于一个切换开关。
- 在默认情况下，选中(开启) 桌面上的 Enable Context Menu (启用上下文菜单)。 Enable Context Menu (启用上下文菜单)在桌面右键上下文菜单中显示 SmartControl Premium 的 Select Preset (选择预设值)和 Tune Display (调整显示)

### 3. 图像优化

的选项。禁用从右键上下文菜单中删除 SmartControl Premium。

- 在默认情况下，选中 (开启) “Enable Task Tray (启用任务托盘)” 图标。“Enable Context Menu (启用上下文菜单)” 显示 SmartControl Premium 的任务托盘菜单。右键单击任务托盘图标时，显示 “Help (帮助)”、“Technical Support (技术支持)” 的菜单选项。Check for Update (检查更新)、About (关于) 和 Exit (退出)。当禁用 Enable Task Tray Menu (启用任务托盘菜单) 时，任务托盘图标将只显示 Exit (退出)。
- 在默认情况下，选中 (开启) Run at Startup (启动时运行)。当禁用时，SmartControl Premium 在启动时不运行，也不在任务托盘中。启动 SmartControl Premium 的唯一方式是从桌面快捷方式或从程序文件。不选中此框 (禁用) 时，将不加载设置为在启动时运行的预设值。
- 启用透明模式 (Windows 7/Vista/XP)。默认值是 0% 不透明。

**Options(选项)>Audio(音频)** - 仅当从 Options (选项) 下拉菜单中选 Audio (音频) 时可用。

在不支持的显示器 (支持 DDC/CI) 上，只有 “Help (帮助)” 和 “Option (选项)” 标签可用。



**Option(选项)>Auto Pivot(自动中心点)**。



**Options(选项)>Input >(输入)** - 仅当从 Options(选项) 下拉菜单中选择 Input (输入) 时可用。在不支持的显示器 (支持 DDC/CI) 上，只有 “Help (帮助)” 和 “Option(选项)” 标签可用。所有其他 SmartControl Premium 标签都不可用。



- 显示 Source (输入源) 使用说明窗格和当前输入源设置。
- 在单个输入显示上，不显示此窗格。

### 3. 图像优化

#### Options (选项) > Theft Deterrence (防盗)

- 仅当在 Plug-in (插件) 下拉菜单中选择 Theft Deterrence (防盗) 模式时, 可以使用 Theft Deterrence (防盗) 窗格。



如要启用 Theft Deterrence (防盗), 可以单击 **On (开启)** Theft Deterrence (防盗) 模式按钮显示下面的屏幕:

- 用户只能输入 4 到 9 位的 PIN。
- 输入 PIN 后, 按 Accept (接受)按钮打开下面页中的对话框。
- 最少分钟数设成 5。在默认情况下, 滑块设置在 5。
- 不需要将显示器连接到一个不同的主机以进入Theft Deterrence (防盗)模式。

创建 PIN 后, Theft Deterrence (防盗) 窗格将指明 Theft Deterrence Enabled (防盗已启用), 并提供 PIN Options (PIN 选项) 按钮:

- 显示 Enable Theft Deterrence (防盗已启用)。
- 禁用 Theft Deterrence (防盗)模式在下一页打开窗格画面。
- “PIN Options (PIN 选项)” 按钮仅在用户创建 PIN 后可用, 该按钮打开安全 PIN 网站。

#### Help (帮助) 菜单

#### Help (帮助)> User Manual (用户手册)

- 仅当从下拉菜单中选择 User Manual (用户手册) 时可用。在不支持的显示器 (支持 DDC/CI) 上, 只有“Help (帮助)”和“Option(选项)”标签可用。



#### Help (帮助)>Version(版本)

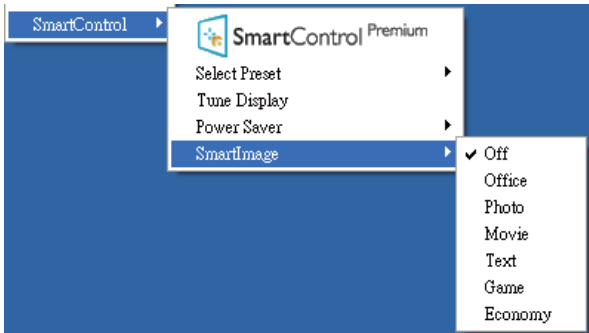
- 仅当从“Help (帮助)”下拉菜单选择“版本 (Version)”时可用。在不支持的显示器 (支持 DDC/CI) 上, 只有“Help (帮助)”和“Option (选项)”标签可用。



### 3. 图像优化

#### Context Sensitive menu (上下文关联菜单)

Context Sensitive menu (上下文关联菜单) 在默认情况下被启用。如果在“Options (选项)>Preferences (首选项)”窗格中选中了“Enable Context Menu (启用上下文菜单)”，将显示该菜单。



Context Menu (上下文菜单) 有 4 个项目:

- **SmartControl Premium** - 当选择时，显示“About (关于)屏幕”。
- **Select Preset (选择预设值)** - 提供已保存的预设值的层级菜单，这些预设值可以立即使用。Factory Preset (复选标记)表示当前选择的预设值。此外，还可以从下拉菜单中调用工厂预设值。
- **Tune Display (调整显示)** - 打开 SmartControl Premium 控制面板。
- **SmartImage** - 检查当前设置: Off (关闭)、Office (办公)、Photo (照片)、Movie (影片)、Game (游戏)、经济 (Economy)

#### 任务托盘菜单启用

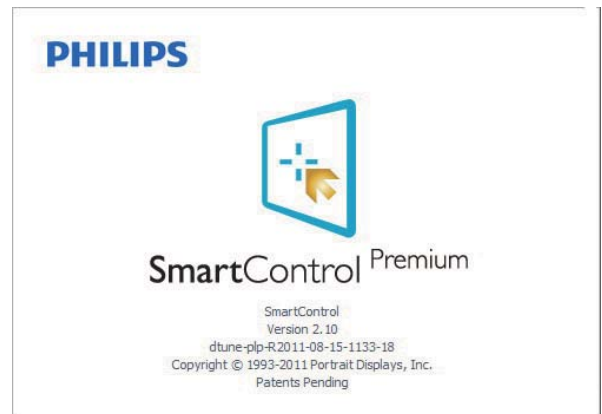
右键单击任务托盘中的 SmartControl Premium 图标时，显示任务托盘菜单。单击左键时启动应用程序。



任务托盘有 5 个项目:

- **Help (帮助)** - 访问用户手册文件: 使用默认的浏览器窗口打开 User Manual (用户手册) 文件。
- **Technical Support (技术支持)** - 显示技术支持页面。
- **Check for Update (检查更新)** - 使用户登录到PDI并检查是否有最新的版本。
- **About (关于)** - 显示详细的参考信息: 产品版本、发行信息、以及产品名称。
- **Exit(退出)** - 关闭 SmartControl Premium。

如要再次运行 SmartControl Premium，或者从 Program (程序) 菜单中选择 SmartControl Premium，或者双击 PC 桌面图标，或者重新启动系统。



#### 任务托盘菜单禁用

当在首选项文件夹中禁用任务托盘时，只显示“Exit (退出)”选项。如要彻底从任务托盘中删除 SmartControl Premium，可以在“Options (选项)>Preferences (首选项)”中禁用 Run at Startup (启动时运行)。

#### 注

本节中的所有图示仅供参考。SmartControl 软件版本如有变更，恕不另行通知。请经常检查官方网站 [www.portrait.com/dtune/phl/enu/index](http://www.portrait.com/dtune/phl/enu/index) 以下载 SmartControl 软件的最新版本。

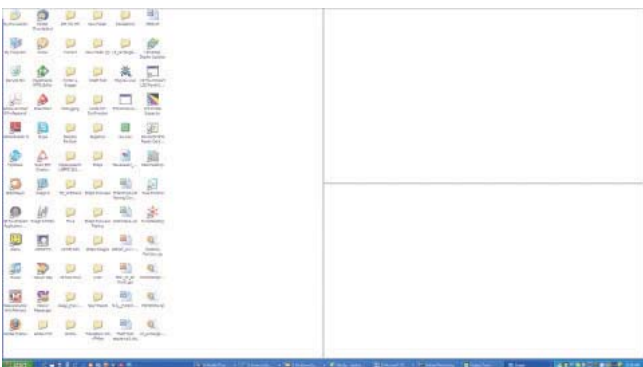
## 3.4 SmartDesktop 指南

### 1 SmartDesktop

SmartDesktop 在 SmartControl Premium 中。安装 SmartControl Premium，然后从 Options (选项) 中选择 SmartDesktop。



- 当窗口被拖动到定义的分區后, Align to partition (排列到分区) 复选框能够对窗口进行自动排列。
- 单击图标可选择所需的分区。分区将应用于桌面, 图标将被高亮显示。
- Identify (识别) 提供了查看网格的快速方法。



### 2 拖放窗口

一旦对分区进行了配置并选择 Align to partition (排列到分区), 可将窗口拖动到该区域且窗口将自动排列。当窗口和鼠标光标在该区域内时, 该区域将被高亮显示。

#### 注

如果拖动窗口时未看到区域的外框, 则“拖动时显示窗口内容”被禁用。如要启用:

1. 在 Control Panel (控制面板) 中, 单击 System (系统)。
2. 单击 Advanced (高级) 系统设置 (对 Vista 和 Win7 操作系统, 可在左侧边栏中找到)。
3. 在 Performance (性能) 区域, 单击 Settings (设置)。
4. 在框中, 选中 Show window contents while dragging (拖动时显示窗口内容), 然后单击 OK (确定)。

其它替代路径:

Vista:

控制面板 > 个性化 > 窗口颜色和外观 > 单击“打开经典外观属性以查看更多颜色选项” > 单击“效果”按钮 > 选中“拖动时显示窗口内容”。

XP:

显示属性 > 外观 > 效果 ... > 选中“拖动时显示窗口内容”。

Win 7:

无其它替代路径可用。

### 3. 图像优化

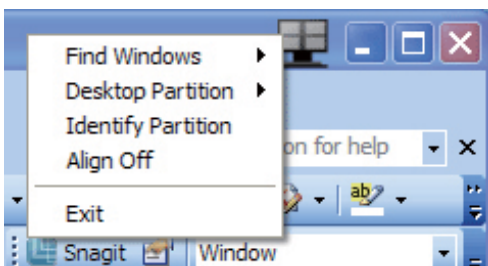
#### 3 标题栏选项

Desktop partition (桌面分区) 可从活动窗口的标题栏访问。此功能提供了快速方便的方法来管理桌面以及将任何窗口发送到任何分区而无需拖动。将光标移动到活动窗口的标题栏以访问下拉菜单。

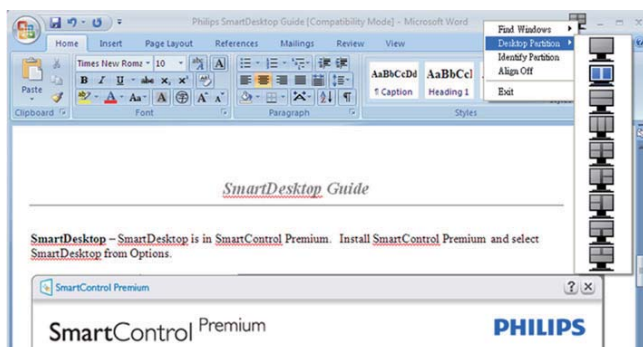


#### 4 右键单击菜单

右键单击 Desktop Partition (桌面分区) 图标以查看下拉菜单。



- Find Windows (查找窗口) – 在某些情况下, 用户可能将多个窗口发送到了同一个分区。Find Windows (查找窗口) 将显示所有打开的窗口, 并将所选的窗口移动到最前面。
- Desktop Partition (桌面分区) – Desktop Partition (桌面分区) 显示当前所选的分区, 并让用户快速更改到下拉菜单中显示的任何分区。



#### 注

如果连接了多个显示器, 用户可选择目标显示器来更改分区。高亮显示的图标表示当前的活动分区。

- Identify Partition (识别分区) – 显示当前分区桌面上的网格框。
- Align On/Align Off (排列开启/排列关闭) – 启用/禁用拖放自动排列功能。
- Exit (退出) – 关闭 Desktop Partition (桌面分区) 和 Display Tune (显示调整)。如要重新初始化, 请从开始菜单或桌面上的快捷方式启动 Display Tune (显示调整)。

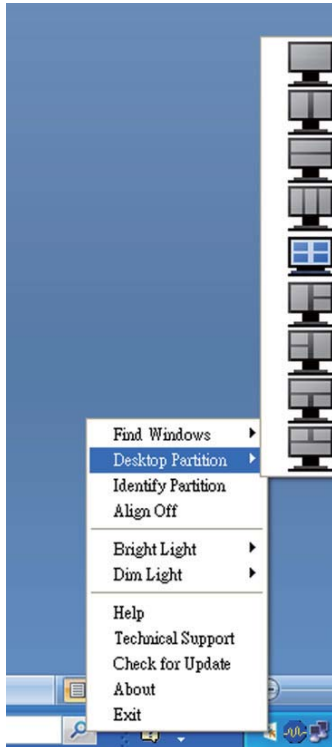
#### 5 左键单击菜单

左键单击 Desktop Partition (桌面分区) 图标可将活动窗口快速发送到任何分区而无需拖放。释放鼠标将把窗口发送到高亮显示的分区。



#### 6 任务托盘右键单击

任务托盘还包含标题栏中支持的多数功能 (自动将窗口发送到任何分区除外)。



- Find Windows (查找窗口) – 在某些情况下, 用户可能将多个窗口发送到了同一个分区。Find Windows (查找窗口) 将显示所有打开的窗口, 并将所选的窗口移动到最前面。
- Desktop Partition (桌面分区) – 桌面分区显示当前所选的分区, 并让用户快速更改到下拉菜单中显示的任何分区。
- Identify Partition (识别分区) – 显示当前分区桌面上的网格框。
- Align On/Align Off (排列开启/排列关闭) – 启用/禁用拖放自动排列功能。



## 4. 技术规格

图片 / 显示			
显示器面板类型	LCD		
背光	LED		
面板尺寸	22" W (55.9cm)		
宽高比	16:10		
像素点距	0.282 × 0.282 mm		
亮度	250 cd/m <sup>2</sup>		
SmartContrast	20,000,000:1		
对比度 (典型)	1000:1		
响应时间 (典型)	5ms		
最佳分辨率	1680 × 1050 @ 60Hz		
视角	170°(H) / 160°(V) @ C/R > 10		
显示颜色数	1670 万		
垂直刷新率	56 Hz - 76 Hz		
水平频率	30 kHz - 83 kHz		
sRGB	是		
连接性			
信号输入	DVI (数字), VGA (模拟)		
输入信号	分离同步, 绿色同步		
音频输入 / 输出 (220S4LA)	PC 音频输入, 耳机输出		
方便性			
内置扬声器 (220S4LA)	1.5W×2		
用户便利性			
			
OSD 语言	英语、法语、德语、西班牙语、意大利语、俄语、简体中文、葡萄牙语		
其他便利性	Kensington 锁		
即插即用兼容性	DDC/CI, sRGB, Windows 7/Vista/XP, Mac OSX, Linux		
底座			
倾斜	-5 / +20		
旋转 (220S4LC)	-65/+65		
高度调整 (220S4LC)	110mm		
电源			
工作模式	220S4LA: 20.4W (典型) 30.2W(max)		
	220S4LS/220S4LC: 20.4W (典型)		
能耗 (EnergyStar 5.0 测试方法)	交流输入电压	交流输入电压	交流输入电压
	100VAC, 50Hz	115VAC, 60Hz	230VAC, 50Hz
正常运行 (典型)	15.7W	15.7W	15.7W
睡眠 (待机)	0.1W (典型)	0.1W (典型)	0.1W (典型)
关	0.1W (典型)	0.1W (典型)	0.1W (典型)

#### 4. 技术规格

散热 *	交流输入电压 100VAC, 50Hz	交流输入电压 115VAC, 60Hz	交流输入电压 230VAC, 50Hz
正常运行	53.58 BTU/hr	53.58 BTU/hr	53.58 BTU/hr
睡眠（待机）	0.341 BTU/hr	0.341 BTU/hr	0.341 BTU/hr
关	0.341 BTU/hr	0.341 BTU/hr	0.341 BTU/hr
电源 LED 指示灯	工作模式：白色，待机 / 睡眠模式：白色（闪烁）		
电源	内置，100-240VAC，50-60Hz		

外形尺寸	
产品（含底座）(WxHxD)	504 x 434 x 207 mm(220S4LS/220S4LA)
	504X400X228 mm(220S4LC)
产品（不含底座）(WxHxD)	504X394X60 mm
重量	
产品（含底座）	4.45 kg (220S4LS/220S4LA)
	5.2 kg (220S4LC)
产品（不含底座）	3.38 kg
产品（含包装）	6.35 kg (220S4LS/220S4LA)
	7.1 kg (220S4LC)
运行条件	
温度范围（运行）	0°C 到 40°C
温度范围 （非运行）	-20°C 到 60°C
相对湿度	20% 到 80%
MTBF	30,000 小时
环境	
ROHS	是
EPEAT	Gold ( <a href="http://www.epeat.net">www.epeat.net</a> )
包装	100% 可回收
特定物质	100% PVC 无 BFR 机壳
EnergyStar	是
符合性和标准	
管制认证	CE Mark、FCC Class B、SEMKO、UL/cUL、BSMI、GOST、ISO 9241-307,TCO 认证
机壳	
颜色	黑色 / 银色
表面处理	纹理

#### 注

1. EPEAT Gold 或 Silver 仅在 Philips 注册了产品的地区有效。有关您所在国家地区的注册状况，请访问 [www.epeat.net](http://www.epeat.net)。
2. 此数据如有变更，恕不另行通知。访问 [www.philips.com/support](http://www.philips.com/support) 下载最新版本的宣传页。

## 4.1 分辨率和预设模式

### 1 最大分辨率

1680 × 1050 @ 60 Hz (模拟输入)

1680 × 1050 @ 60 Hz (数字输入)

### 2 推荐分辨率

1680 × 1050 @ 60 Hz (数字输入)

水平频率 (kHz)	分辨率	垂直频率 (Hz)
31.47	720×400	70.09
31.47	640×480	59.94
35.00	640×480	66.67
37.86	640×480	72.81
37.50	640×480	75.00
37.88	800×600	60.32
46.88	800×600	75.00
48.36	1024×768	60.00
60.02	1024×768	75.03
44.77	1280×720	59.86
63.89	1280×1024	60.02
79.98	1280×1024	75.03
55.94	1440×900	59.89
70.64	1440×900	74.98
64.67	1680×1050	59.88
65.29	1680×1050	59.95

### 注

请注意，此显示器在其固有分辨率 1680 × 1050 @ 60Hz 时工作效果最佳。为达到最佳显示效果，请遵循此项关于分辨率的建议。

## 5. 电源管理

如果 PC 中安装了 VESA DPM 兼容显示卡或者软件，显示器可以在不使用时自动降低功耗。如果检测到来自键盘、鼠标或其它输入设备的输入，显示器将自动“唤醒”。下表介绍此自动省电功能的功耗和信号时序：

电源管理定义					
VESA 模式	视频	水平同步	垂直同步	使用的功率	LED 颜色
工作	开启	是	是	20.4W (典型)	白色
睡眠 (待机)	关闭	否	否	0.1W (典型)	白色 (闪烁)
关闭	关闭	-	-	0.1W (典型)	关闭

下面的设置用于测量此显示器的功耗。

- 固有分辨率：1680 × 1050
- 对比度：50%
- 亮度：250 尼特
- 色温：6500k 全白图案

### 注

此数据如有变更，恕不另行通知。

## 6. 有关规定

### Congratulations!

This display is designed for both you and the planet.



The display you have just purchased carries the TCO Certified label.

This ensures that your display is designed, manufactured and tested according to some of the strictest quality and environmental requirements in the world. This makes for a high performance product, designed with the user in focus that also minimizes the impact on the climate and our natural environment.

TCO Certified is a third party verified program, where every product model is tested by an accredited impartial test laboratory. TCO Certified represents one of the toughest certifications for displays worldwide.

### Some of the Usability features of the TCO Certified for displays:

- Visual ergonomics for good image quality is tested to ensure top performance and reduce sight and strain problems. Important parameters are luminance, contrast, resolution, black level, gamma curve, colour and luminance uniformity and colour rendering.
- Products are tested according to rigorous safety standards at impartial laboratories.
- Electric and magnetic fields emissions as low as normal household background levels.
- Low acoustic noise emissions (when applicable).

### Some of the Environmental features of the TCO Certified for displays:

- The brand owner demonstrates corporate social responsibility and has a certified environmental management system (EMAS or ISO 14001).
- Very low energy consumption both in on- and standby mode minimize climate impact.

- Restrictions on chlorinated and brominated flame retardants, plasticizers, plastics and heavy metals such as cadmium, mercury and lead (RoHS compliance).
- Both product and product packaging is prepared for recycling.
- The brand owner offers take-back options.

The requirements can be downloaded from our web site. The requirements included in this label have been developed by TCO Development in co-operation with scientists, experts, users as well as manufacturers all over the world. Since the end of the 1980s TCO has been involved in influencing the development of IT equipment in a more user-friendly direction. Our labeling system started with displays in 1992 and is now requested by users and IT-manufacturers all over the world. About 50% of all displays worldwide are TCO certified.

For more information, please visit:  
[www.tcodevelopment.com](http://www.tcodevelopment.com)

### TCOF1058 TCO Document, Ver. 2.1



Technology for you and the planet

### Lead-free Product



Lead free display promotes environmentally sound recovery and disposal of waste from electrical and electronic equipment. Toxic substances like Lead has been eliminated and compliance with European community's stringent RoHs directive mandating restrictions on hazardous substances in electrical and electronic equipment have been adhered to in order to make Philips monitors safe to use throughout its life cycle.

### EPEAT

([www.epeat.net](http://www.epeat.net))



The EPEAT (Electronic Product Environmental Assessment Tool) program evaluates computer desktops, laptops, and monitors based on 51 environmental criteria developed through an extensive stakeholder consensus process supported by US EPA.

EPEAT system helps purchasers in the public and private sectors evaluate, compare and select desktop computers, notebooks and monitors based on their environmental attributes. EPEAT also provides a clear and consistent set of performance criteria for the design of products, and provides an opportunity for manufacturers to secure market recognition for efforts to reduce the environmental impact of its products.

### Benefits of EPEAT

Reduce use of primary materials  
Reduce use of toxic materials

Avoid the disposal of hazardous waste  
EPEAT's requirement that all registered products meet ENERGY STAR's energy efficiency specifications, means that these products will consume less energy throughout their life.

### CE Declaration of Conformity

This product is in conformity with the following standards

- EN60950-1:2006+A11:2009 (Safety requirement of Information Technology Equipment).
- EN 55022:2006+A1:2007 (Radio Disturbance requirement of Information Technology Equipment).
- EN55024:1998+A1:2001+A2:2003 (Immunity requirement of Information Technology Equipment).
- EN 61000-3-2:2006+A1:2009+A2:2009 (Limits for Harmonic Current Emission).
- EN 61000-3-3:2008 (Limitation of Voltage Fluctuation and Flicker) following provisions of directives applicable.
- 2006/95/EC (Low Voltage Directive).
- 2004/108/EC (EMC Directive).
- 2005/32/EC (EuP Directive, EC No. 1275/2008 implementing Directive for Standby and Off mode power consumption) and is produced by a manufacturing organization on ISO9000 level.

The product also comply with the following standards

- ISO9241-307:2008 (Ergonomic requirement, Analysis and compliance test methods for electronic visual displays).
- GS EK1-2000:2009 (GS mark requirement).
- prEN50279:1998 (Low Frequency Electric and Magnetic fields for Visual Display).
- MPR-II (MPR:1990:8/1990:10 Low Frequency Electric and Magnetic fields).

## Energy Star Declaration

([www.energystar.gov](http://www.energystar.gov))



As an ENERGY STAR® Partner, we have determined that this product meets the ENERGY STAR® guidelines for energy efficiency.

### Note

We recommend you switch off the monitor when it is not in use for a long time.

## Federal Communications Commission (FCC) Notice (U.S. Only)

This equipment has been tested and found to comply with the limits for a Class B digital device, pursuant to Part 15 of the FCC Rules. These limits are designed to provide reasonable protection against harmful interference in a residential installation. This equipment generates, uses and can radiate radio frequency energy and, if not installed and used in accordance with the instructions, may cause harmful interference to radio communications.

However, there is no guarantee that interference will not occur in a particular installation. If this equipment does cause harmful interference to radio or television reception, which can be determined by turning the equipment off and on, the user is encouraged to try to correct the interference by one or more of the following measures:

- Reorient or relocate the receiving antenna.
- Increase the separation between the equipment and receiver.
- Connect the equipment into an outlet on a circuit different from that to which the receiver is connected.
- Consult the dealer or an experienced radio/TV technician for help.

! Changes or modifications not expressly approved by the party responsible for compliance could void the user's authority to operate the equipment.

Use only RF shielded cable that was supplied with the monitor when connecting this monitor to a computer device.

To prevent damage which may result in fire or shock hazard, do not expose this appliance to rain or excessive moisture.

THIS CLASS B DIGITAL APPARATUS MEETS ALL REQUIREMENTS OF THE CANADIAN INTERFERENCE-CAUSING EQUIPMENT REGULATIONS.

## FCC Declaration of Conformity

Declaration of Conformity for Products Marked with FCC Logo,

### United States Only



This device complies with Part 15 of the FCC Rules. Operation is subject to the following two conditions: (1) this device may not cause harmful interference, and (2) this device must accept any interference received, including interference that may cause undesired operation.

## Commission Federale de la Communication (FCC Declaration)

Cet équipement a été testé et déclaré conforme aux limites des appareils numériques de class B, aux termes de l'article 15 Des règles de la FCC. Ces limites sont conçues de façon à fournir une protection raisonnable contre les interférences nuisibles dans le cadre d'une installation résidentielle.

CET appareil produit, utilise et peut émettre des hyperfréquences qui, si l'appareil n'est pas installé et utilisé selon les consignes données, peuvent causer des interférences nuisibles aux communications radio.

## 6. 管制信息

Cependant, rien ne peut garantir l'absence d'interférences dans le cadre d'une installation particulière. Si cet appareil est la cause d'interférences nuisibles pour la réception des signaux de radio ou de télévision, ce qui peut être décelé en fermant l'équipement, puis en le remettant en fonction, l'utilisateur pourrait essayer de corriger la situation en prenant les mesures suivantes:

- Réorienter ou déplacer l'antenne de réception.
- Augmenter la distance entre l'équipement et le récepteur.
- Brancher l'équipement sur un autre circuit que celui utilisé par le récepteur.
- Demander l'aide du marchand ou d'un technicien chevronné en radio/télévision.

! Toutes modifications n'ayant pas reçu l'approbation des services compétents en matière de conformité est susceptible d'interdire à l'utilisateur l'usage du présent équipement.

N'utiliser que des câbles RF armés pour les connections avec des ordinateurs ou périphériques.

CET APPAREIL NUMERIQUE DE LA CLASSE B RESPECTE TOUTES LES EXIGENCES DU REGLEMENT SUR LE MATERIEL BROUILLEUR DU CANADA.

## EN 55022 Compliance (Czech Republic Only)

This device belongs to category B devices as described in EN 55022, unless it is specifically stated that it is a Class A device on the specification label. The following applies to devices in Class A of EN 55022 (radius of protection up to 30 meters). The user of the device is obliged to take all steps necessary to remove sources of interference to telecommunication or other devices.

Pokud není na typovém štítku počítače uvedeno, že spadá do třídy A podle EN 55022, spadá automaticky do třídy B podle EN 55022. Pro zařízení zařazená do třídy A (chranné pásmo 30m) podle EN 55022 platí následující. Dojde-li k rušení telekomunikačních nebo jiných zařízení je uživatel povinen provést taková opatření, aby rušení odstranil.

## Polish Center for Testing and Certification Notice

The equipment should draw power from a socket with an attached protection circuit (a three-prong socket). All equipment that works together (computer, monitor, printer, and so on) should have the same power supply source.

The phasing conductor of the room's electrical installation should have a reserve short-circuit protection device in the form of a fuse with a nominal value no larger than 16 amperes (A).

To completely switch off the equipment, the power supply cable must be removed from the power supply socket, which should be located near the equipment and easily accessible.

A protection mark "B" confirms that the equipment is in compliance with the protection usage requirements of standards PN-93/T-42107 and PN-89/E-06251.

### **Wymagania Polskiego Centrum Badań i Certyfikacji**

Urządzenie powinno być zasilane z gniazda z przyłączonym obwodem ochronnym (gniazdo z kółkiem). Współpracujące ze sobą urządzenia (komputer, monitor, drukarka) powinny być zasilane z tego samego źródła.

Instalacja elektryczna pomieszczenia powinna zawierać w przewodzie fazowym rezerwową ochronę przed zwarciami, w postaci bezpiecznika o wartości znamionowej nie większej niż 16A (amperów).

W celu całkowitego wyłączenia urządzenia z sieci zasilania, należy wyjąć wtyczkę kabla zasilającego z gniazda, które powinno znajdować się w pobliżu urządzenia i być łatwo dostępne.

Znak bezpieczeństwa "B" potwierdza zgodność urządzenia z wymaganiami bezpieczeństwa użytkowania zawartymi w PN-93/T-42107 i PN-89/E-06251.

### **Pozostałe instrukcje bezpieczeństwa**

- Nie należy używać wtyczek adapterowych lub usuwać kółka obwodu ochronnego z wtyczki. Jeżeli konieczne jest użycie przedłużacza to należy użyć przedłużacza 3-żyłowego z prawidłowo połączonym przewodem ochronnym.
- System komputerowy należy zabezpieczyć przed nagłymi, chwilowymi wzrostami lub spadkami napięcia, używając eliminatora przepięć, urządzenia dopasowującego lub bezzakłócenowego źródła zasilania.
- Należy upewnić się, aby nic nie leżało na kablach systemu komputerowego, oraz aby kable nie były umieszczone w miejscu, gdzie można byłoby na nie nadeptywać lub potykać się o nie.
- Nie należy rozlewać napojów ani innych płynów na system komputerowy.
- Nie należy wpychać żadnych przedmiotów do otworów systemu komputerowego, gdyż może to spowodować pożar lub porażenie prądem, poprzez zwarcie elementów wewnętrznych.
- System komputerowy powinien znajdować się z dala od grzejników i źródeł ciepła. Ponadto, nie należy blokować otworów wentylacyjnych. Należy unikać kładzenia luznych papierów pod komputer oraz umieszczania komputera w ciasnym miejscu bez możliwości cyrkulacji powietrza wokół niego.



## 6. 管制信息

### North Europe (Nordic Countries) Information

Placering/Ventilation

**VARNING:**

FÖRSÄKRA DIG OM ATT HUVUDBRYTARE OCH UTTAG ÄR LÄTÅTKOMLIGA, NÄR DU STÄLLER DIN UTRUSTNING PÅPLATS.

Placering/Ventilation

**ADVARSEL:**

SØRG VED PLACERINGEN FOR, AT NETLEDNINGENS STIK OG STIKKONTAKT ER NEMT TILGÆNGELIGE.

Paikka/Ilmankierto

**VAROITUS:**

SIIJOITA LAITE SITEN, ETTÄ VERKKOJOHTO VOIDAAN TARVITTAESSA HELPOSTI IRROTTAA PISTORASIESTA.

Plassering/Ventilasjon

**ADVARSEL:**

NÅR DETTE UTSTYRET PLASSERES, MÅ DU PASSE PÅ AT KONTAKTENE FOR STØMTILFØRSEL ER LETTE Å NÅ.

### BSMI Notice (Taiwan Only)

符合乙類資訊產品之標準

### Ergonomie Hinweis (nur Deutschland)


Der von uns gelieferte Farbmonitor entspricht den in der "Verordnung über den Schutz vor Schäden durch Röntgenstrahlen" festgelegten Vorschriften.

Auf der Rückwand des Gerätes befindet sich ein Aufkleber, der auf die Unbedenklichkeit der Inbetriebnahme hinweist, da die Vorschriften über die Bauart von Störstrahlern nach Anlage III  $\alpha$  5 Abs. 4 der Röntgenverordnung erfüllt sind.

Damit Ihr Monitor immer den in der Zulassung geforderten Werten entspricht, ist darauf zu achten, daß

1. Reparaturen nur durch Fachpersonal durchgeführt werden.
2. nur original-Ersatzteile verwendet werden.
3. bei Ersatz der Bildröhre nur eine bauartgleiche eingebaut wird.

Aus ergonomischen Gründen wird empfohlen, die Grundfarben Blau und Rot nicht auf dunklem Untergrund zu verwenden (schlechte Lesbarkeit und erhöhte Augenbelastung bei zu geringem Zeichenkontrast wären die Folge). Der arbeitsplatzbezogene Schalldruckpegel nach DIN 45 635 beträgt 70dB (A) oder weniger.

-  **ACHTUNG: BEIM AUFSTELLEN DIESES GERÄTES DARUF ACHTEN, DAß NETZSTECKER UND NETZKABELANSCHLUß LEICHT ZUGÄNGLICH SIND.**

## 6. 管制信息

### China RoHS

The People's Republic of China released a regulation called "Management Methods for Controlling Pollution by Electronic Information Products" or commonly referred to as China RoHS. All products produced and sold for China market have to meet China RoHS request.

中国电子信息产品污染控制标识要求（中国 RoHS 法规标示要求）产品中有毒有害物质或元素的名称及含量

部件名称	有毒有害物质或元素					
	铅 (Pb)	汞 (Hg)	镉 (Cd)	六价铬 (Cr6+)	多溴联苯 (PBB)	多溴二苯醚 (PBDE)
外壳	○	○	○	○	○	○
液晶显示屏 / 灯管	×	○	○	○	○	○
电路板组件*	×	○	○	○	○	○
电源适配线	×	○	○	○	○	○
电源线 / 连接线	×	○	○	○	○	○

\*: 电路板组件包括印刷电路板及其构成的零部件，如电阻、电容、集成电路、连接器等。

○: 表示该有毒有害物质在该部件所有均质材料中的含量均在《电子信息产品中有毒有害物质的限量要求标准》规定的限量要求以下。

×: 表示该有毒有害物质至少在该部件的某一均质材料中的含量超出《电子信息产品中有毒有害物质的限量要求标准》规定的限量要求；但是上表中打“×”的部件，符合欧盟 RoHS 法规要求（属于豁免的部分）。



环保使用期限

此标识指期限（十年），电子信息产品中含有的有毒有害物质或元素在正常使用的条件下不会发生外泄或突变，电子信息产品用户使用该电子信息产品不会对环境造成严重污染或对其人身、财产造成严重损害的期限。

### 中国能源效率标识

根据中国大陆《能源效率标识管理办法》本显示器符合以下要求：

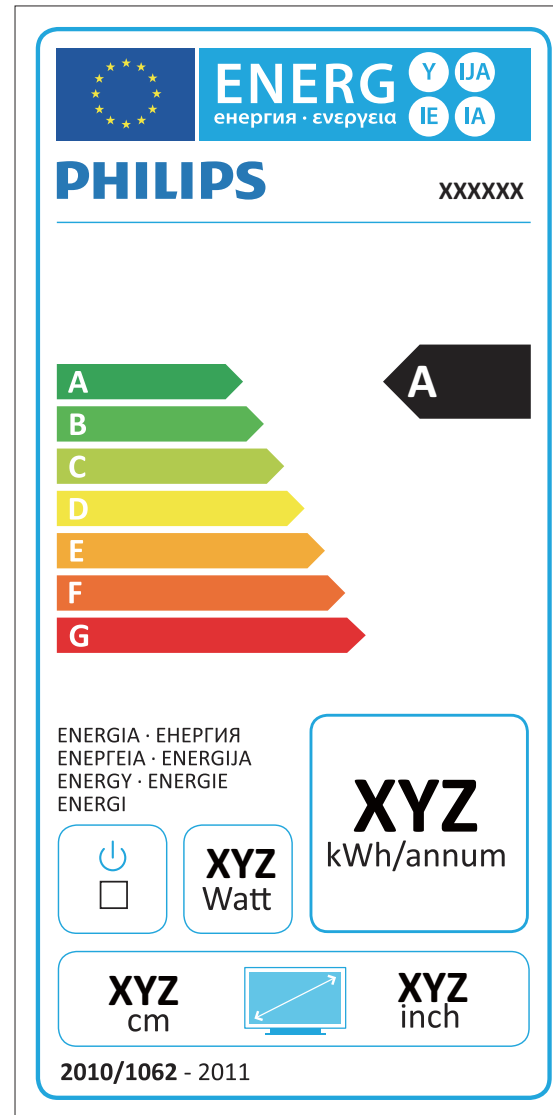
能源效率(cd/W)	> 1.05
能效等级	1 级
能效标准	GB 21520-2008

详细有关信息请查阅中国能效标识网：<http://www.energylabel.gov.cn/>

### 《废弃电器电子产品回收处理管理条例》提示性说明

为了更好地关爱及保护地球，当用户不再需要此产品或产品寿命终止时，请遵守国家废弃电器电子产品回收处理相关法律法规，将其交给当地具有国家认可的回收处理资质的厂商进行回收处理。

### EU Energy Label



The European Energy Label informs you on the energy efficiency class of this product. The greener the energy efficiency class of this product is the lower the energy it consumes.

On the label, you can find the energy efficiency class, the average power consumption of this product in use and the average energy consumption for 1 year.

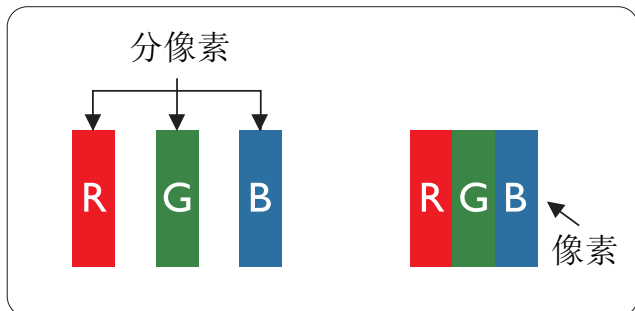
### Note:

The EU Energy Label will be ONLY applied on the models bundling with HDMI and TV tuners.

## 7. 客户服务与保修

### 7.1 飞利浦平板显示器像素缺陷规定

飞利浦致力于提供最优质的产品。本公司运用同行业最先进的制造程序，实行严格的质量管理。不过，平板显示器使用的 TFT 显示器面板若有像素或子像素残缺，有时也是事所难免。没有任何厂家能够担保所有的屏幕皆无像素残缺，飞利浦却保证任何显示器，如果超过不可接受的残缺量，必将得到担保条件下的维修或替换。此处须知描述不同类型的像素残缺，规定每一种类可以接受的残缺水准。为了符合所担保的维修或替换，TFT 显示器面板上的像素残缺量必须超过这些可接受的水准。例如，显示器上不足 0.0004% 的子像素可能存在缺陷。此外，鉴于有些像素残缺种类或组合比其它更引人注目，飞利浦对此种类确定更高的质量标准。本规定全球范围有效。



#### 像素和分像素

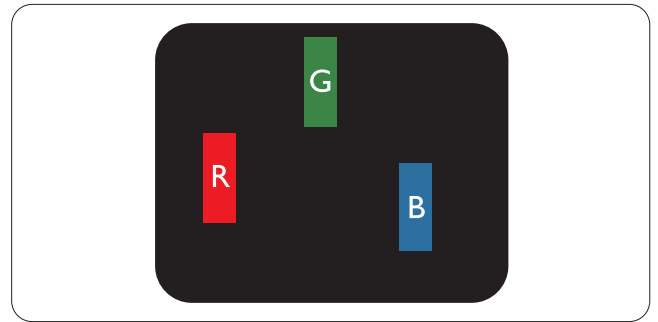
一个像素，或称图像元素，由三个属于红绿蓝主颜色的分像素组成。许多像素在一起形成一个图像。像素里的所有分像素全被照亮时，三个带颜色的分像素一起以一个白色像素出现。当他们全部变暗时，三个带颜色的分像素一起以一个黑色像素出现。其它类的明暗分像素组合则以其它颜色的单个像素出现。

#### 像素残缺种类

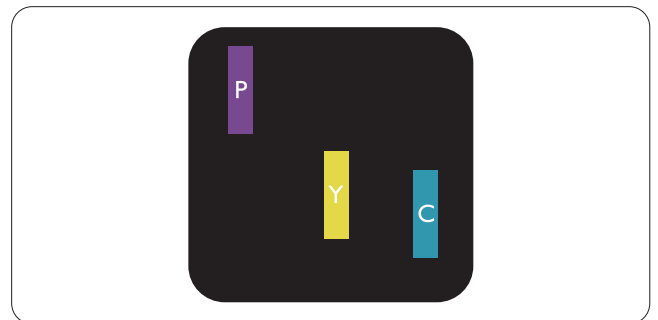
像素和分像素残缺以不同形式出现在屏幕上。有两类像素残缺，每一类内有多种分像素残缺。

#### 亮点缺陷

亮点缺陷是一直点亮的像素或子像素。也就是说，亮点是当显示器屏幕上显示暗图案时一直发亮的子像素。亮点缺陷有如下类型。

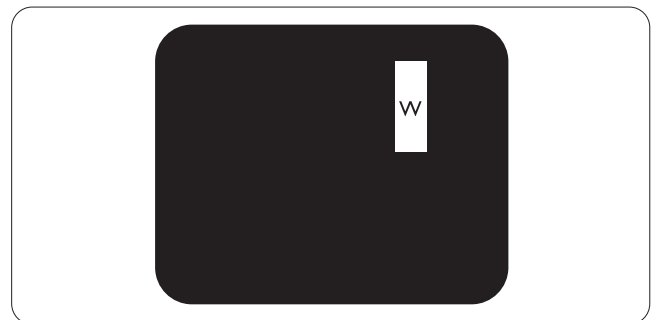


一个发亮的红绿蓝子像素。



二个相邻发亮的分像素：

- 红 + 蓝 = 紫
- 红 + 绿 = 黄
- 绿 + 蓝 = 氰（浅蓝）



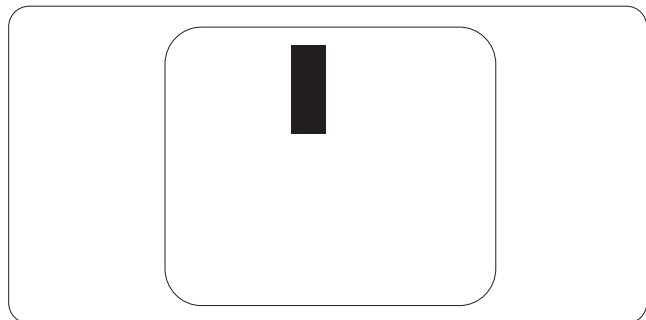
三个相邻发亮子像素（一个白色像素）。

**注**

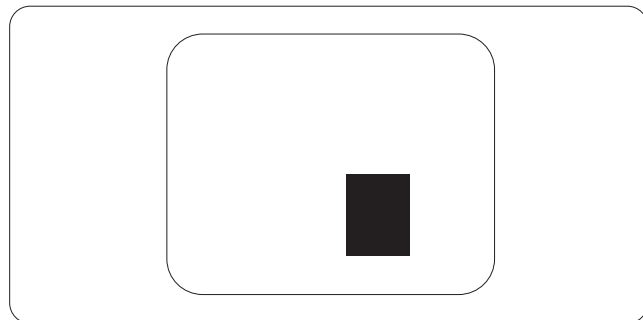
红色或蓝色亮点的亮度超过周围点 50% 以上；绿色亮点的亮度超过周围点 30%。

**暗点缺陷**

暗点缺陷是一直不亮的像素或子像素。也就是说，黑点是当显示器屏幕上显示亮图案时一直发暗的子像素。黑点缺陷有如下类型。

**紧凑像素残缺**

鉴于靠在一起的同类像素和分像素残缺更引人注意，飞利浦同样制定紧凑像素残缺的容许规格。

**像素残缺容许规格**

为了符合保修期内由于像素残缺而需要的维修或替换，飞利浦平板显示器的 TFT 显示器面板必须有超过下表所列容许规格的像素和子像素缺陷。

亮点缺陷	可接受的程度
1 个亮的子像素	3
2 个相邻的亮的子像素	1
3 个相邻的亮的子像素 (1 个白色像素)	0
两个缺陷亮点之间的距离 *	>15mm
所有类型的缺陷亮点总数	3
黑点缺陷	可接受的程度
1 个黑的子像素	5 或以下
2 个相邻的黑的子像素	2 或以下
3 个相邻的黑的子像素	0
两个缺陷黑点之间的距离 *	>15mm
所有类型的缺陷黑点总数	5 或以下
缺陷点总数	可接受的程度
所有类型的缺陷亮点或黑点的总数	5 或以下

**注**

- 1 或 2 个相邻缺陷子像素 = 1 个缺陷点
- 此显示器符合 ISO9241-307 标准。符合 Class-I 要求。(ISO9241-307: 人机工程学要求，分析和电子视觉显示的符合性检测方法)
- ISO9241-307 是 ISO13406 标准的后续标准，后者已被国际标准化组织 (ISO) 废止：2008-11-13.

## 7.2 客户服务与保修

有关您所在地区的保修范围信息和更多支持要求，请访问 [www.philips.com/support](http://www.philips.com/support) 网站了解详细信息。您也可以拨打下面列出的您当地的飞利浦客户服务中心电话。

西欧地区的联系信息：

国家/地区	ASC	客户服务电话	费用
Germany	Siemens I&S	+49 01803 386 853	€ 0.09
United Kingdom	Invec Scotland	+44 0207 949 0069	Local call tariff
Ireland	Invec Scotland	+353 01 601 1161	Local call tariff
Spain	Eatsa Spain	+34 902 888 785	€ 0.10
Finland	A-novo	+358 09 2290 1908	Local call tariff
France	A-novo	+33 082161 1658	€ 0.09
Greece	Allman Hellas	+30 00800 3122 1223	Free of charge
Italy	A-novo	+39 840 320 041	€ 0.08
Netherlands	E Care	+31 0900 0400 063	€ 0.10
Denmark	A-novo	+45 3525 8761	Local call tariff
Norway	A-novo	+47 2270 8250	Local call tariff
Sweden	A-novo	+46 08 632 0016	Local call tariff
Poland	Zolter	+48 0223491505	Local call tariff
Austria	Siemens I&S	+43 0810 000206	€ 0.07
Belgium	E Care	+32 078 250851	€ 0.06
Luxembourg	E Care	+352 26 84 30 00	Local call tariff
Portugal	Eatsa Spain	+351 2 1359 1440	Local call tariff
Switzerland	A-novo	+41 02 2310 2116	Local call tariff

## 中东欧地区的联系信息:

Country	Call center	ASC	Consumer care number
Belarus	NA	IBA	+375 17 217 3386
Bulgaria	NA	LAN Service	+359 2 960 2360
Croatia	NA	Renoprom	+385 1 333 0974
Estonia	NA	FUJITSU	+372 6519900
Latvia	NA	“ServiceNet LV” Ltd.	+371 7460399
Lithuania	NA	UAB "Servicenet"	+370 7400088
Romania	NA	Blue Ridge Intl.	+40 21 2101969
Serbia & Montenegro	NA	Kim Tec d.o.o.	+381 11 20 70 684
Slovenia	NA	PC H.and	+386 1 530 08 24
Ukraine	NA	Comel	+380 562320045
	NA	Topaz-Service Company	+38 044 245 73 31
Russia	NA	CPS	+7 (495) 645 6746 (for repair)
	NA	CEEE Partners	+7 (495) 645 3010 (for sales)
Slovakia	NA	Datalan Service	+421 2 49207155
Turkey	NA	Techpro	+90 212 444 4 832
Czech Rep.	NA	Asupport	800 100 697
Hungary	NA	Serware	+36 1 2426331
	NA	Profi Service	+36 1 814 8080

## 拉丁美洲地区的联系信息:

Country	Call center	Consumer care number
Brazil	Vermont	0800-7254101
Argentina		0800 3330 856

## 中国联系信息:

中国

客户服务电话: 4008 800 008

## 北美联系信息:

Country	Call center	ASC	Consumer care number
U.S.A.	TOS	Teleplan	(877) 835-1838
Canada	Supercom	Supercom	(800) 479-6696

## APMEA 地区联系信息:

Country	Call center	ASC	Consumer care number
Australia	NA	AGOS NETWORK PTY LTD	1300 360 386
New Zealand	NA	Visual Group Ltd.	0800 657447
Hong Kong / Macau	NA	Smart Pixels Technology Ltd.	Hong Kong:Tel: +852 2619 9639 Macau:Tel: (853)-0800-987
India	NA	REDINGTON INDIA LTD	Tel: 1 800 425 6396 SMS: PHILIPS to 56677
Indonesia	NA	PT. Gadingsari elektronika Prima	Tel: 62 21 75909053, 75909056, 7511530
South Korea	NA	PCS One Korea Ltd.	080-600-6600
Malaysia	NA	After Market Solutions (CE) Sdn Bhd	603 7953 3370
Pakistan	NA	Philips Consumer Service	(9221) 2737411-16
Singapore	NA	Philips Electronics Singapore Pte Ltd (Philips Consumer Care Center)	(65) 6882 3999
Taiwan	PCCW Teleservices Taiwan	FETEC.CO	0800-231-099
Thailand	NA	Axis Computer System Co., Ltd.	(662) 934-5498
South Africa	NA	Sylvara Technologies Pty Ltd	086 0000 888
United Arab Emirates	NA	AL SHAHD COMPUTER L.L.C	00971 4 2276525
Israel	NA	Eastronics LTD	1-800-567000
Vietnam	NA	FPT Service Informatic Company Ltd.	+84 8 38248007 Ho Chi Minh City +84 5113.562666 Danang City +84 5113.562666 Can tho Province
Philippines	NA	Glee Electronics, Inc.	(02) 633-4533 to 34, (02) 637-6559 to 60
Sri Lanka	NA	no distributor and/or service provider currently	
Bangladesh	NA	Distributor: Computer Source Ltd (warranty buy-out)	880-2-9141747, 9127592 880-2-8128848 / 52
Nepal	NA	Distributor: Syakar Co. Ltd (warranty buy-out)	977-1-4222395
Cambodia	NA	Distributor: Neat Technology Pte Ltd (Singapore) (warranty buy-out)	855-023-999992

## 8. 故障排除和常见问题解答

### 8.1 故障检修

本页介绍用户可以解决的问题。如果在尝试这些解决办法后问题仍然存在，请与 Philips 客户服务代表联系。

#### 1 常见问题

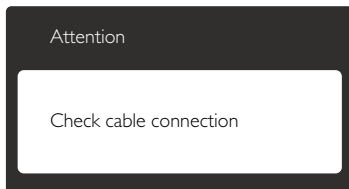
##### 无画面（电源 LED 不亮）

- 确保电源线两端分别插入电源插座和显示器背面的插口。
- 首先，确保显示器正面的电源按钮处于关闭位置，然后将其按至开启位置。

##### 无图片（电源 LED 显示白色）

- 确保计算机处于开机状态。
- 确保信号线正确连接到计算机。
- 确保显示器线缆接头没有弯曲的插针。若有，请修理或更换线缆。
- 可能激活了节能功能

##### 屏幕上显示



- 确保显示器线缆正确连接到计算机。（另请参见快速入门指南）。
- 检查显示器线缆是否有弯曲的插针。
- 确保计算机处于开机状态。

##### Auto（自动）按钮不起作用

- 自动功能仅适用于 VGA-Analog（VGA-模拟）模式。如果对结果不满意，您可以通过 OSD 菜单进行手动调整。

#### 注

Auto（自动）功能不适用于 DVI-Digital（DVI-数字）模式，因为该模式不需要自动调整。

##### 冒烟或出现火星

- 切勿执行任何故障排除步骤
- 为安全起见，立即从主电源上拔掉显示器电源线
- 立即与 Philips 客户服务代表联系。

#### 2 图像问题

##### 图像不居中

- 使用 OSD 主控制中的“Auto（自动）”功能调整图像位置。
- 使用 OSD 主控制中 Setup（设置）的 Phase/Clock（相位/时钟）调整图像位置。这仅在 VGA 模式下起作用。

##### 屏幕上的图像震动

- 检查信号线是否正确牢固地连接到图形板或 PC。

##### 有垂直闪烁现象



- 使用 OSD 主控制中的“Auto（自动）”功能调整图像。
- 使用 OSD 主控制中 Setup（设置）的 Phase/Clock（相位/时钟）消除竖条。这仅在 VGA 模式下起作用。

##### 有水平闪烁现象



- 使用 OSD 主控制中的“Auto（自动）”功能调整图像。
- 使用 OSD 主控制中 Setup（设置）的 Phase/Clock（相位/时钟）消除竖条。这仅在 VGA 模式下起作用。

##### 图像模糊不清或太暗

- 使用 OSD 调整对比度和亮度。

##### 关闭电源后仍有图像残留或重影现象。

- 长时间不间断显示静止或静态图像可能会在屏幕上造成“烙印”，也称“残像”或“余像”。“烙印”、“残像”



## 8. 故障排除和常见问题解答

或“余像”是LCD面板技术的一种常见现象。大多数情况下，在关闭电源后，图像残留或重影会随着时间的推移而逐渐消失。

- 显示器无人看管时务必启动移动的屏幕保护程序。
- 如果液晶显示器将显示静止不变的内容，请务必启用屏幕定期刷新应用程序。
- 若不激活屏幕保护程序或者屏幕定期刷新应用程序，可能导致严重的“烙印”、“残像”或“余影”现象，这些现象可能不会消失，也无法修复。上面提到的损坏不在保修范围内。

### 图像变形。文字模糊。

- 将 PC 的显示分辨率设成显示器屏幕的固有分辨率。

### 屏幕上出现绿色点、红色点、蓝色点、黑点或白点

- 坏点是当今使用的液晶技术的正常特性，请参见像素策略以了解详情。

### “电源开启”指示灯太亮，会干扰我

- 您可以使用 OSD 主控制中“设置”的“电源 LED”来调整“电源开启”指示灯。

如需进一步帮助，请参见消费者信息中心列表并联系 Philips 客户服务代表。

## 8.2 SmartControl Premium 常见问题解答

**问题 1:** 当我将显示器从一个 PC 切换到另一个 PC 时，SmartControl Premium 变得无法使用，怎么办？

**回答:** 重新启动 PC，检查 SmartControl Premium 是否工作正常。否则，您需要删除然后重新安装 SmartControl Premium 以确保安装正确的驱动程序。

**问题 2:** SmartControl Premium 以前工作正常，但现在不工作，怎么办？

**回答:** 如果执行了下列操作，可能需要重新安装显示器驱动程序。

- 切换至另一个视频图形适配器
- 更新视频驱动程序
- 与操作系统有关的活动，如 service pack 或补丁程序
- 运行 Windows Update 和更新显示器和/或视频驱动程序
- 在显示器关闭或断开的情况下启动了 Windows。
- 为找到原因，请右键单击 My Computer（我的电脑），然后单击 Properties（属性）-> Hardware（硬件）-> Device Manager（设备管理器）。
- 如果看到 Monitor（监视器）下面出现“Plug and Play Monitor（即插即用显示器）”，则需要重新安装。删除 SmartControl Premium，然后重新安装它。

**问题 3:** 安装完 SmartControl Premium 后，单击 SmartControl Premium 标签时，不显示任何信息或者显示失败信息，为什么？

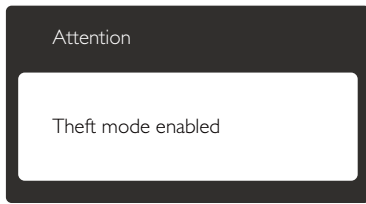
**回答:** 可能是图形适配器与 SmartControl Premium 不兼容。如果图形适配器是上面提到的一种品牌，请尝试从相应公司的网站上下载最新的图形适配器驱动程序。安装驱动程序。删除 SmartControl Premium，然后重新安装一次。如果仍不能工作，则图形适配器不受支持。请访问 Philips 网站，检查是否有更新的 SmartControl Premium 驱动程序。

**问题 4:** 当我单击 Product Information（产品信息）时，只显示部分信息，为什么？

**回答:** 可能是图形卡适配器驱动程序不是最新版本，因而不完全支持 DDC/CI 接口。请尝试从相应公司网站下载最新的图形适配器驱动程序。安装驱动程序。删除

## 8. 故障排除和常见问题解答

SmartControl Premium，然后重新安装一次。



**问题 5:** 我忘记了 Theft Deterrence (防盗) 功能的 PIN。怎么办？

**回答:** 为了确定显示器的所有权，飞利浦服务中心有权要求提供合法身份证明和授权。

### 8.3 一般常见问题解答

**问题 1:** 安装显示器时，如果屏幕上显示“Cannot display this video mode”（无法显示此视频模式），应怎么办？

**回答:** 建议此显示器使用的分辨率：1680 × 1050 @ 60 Hz。

- 拔掉所有线缆，然后将 PC 连接到您原来使用的显示器。
- 在 Windows “Start (开始)” 菜单中，选择“Settings/Control Panel (设置/控制面板)”。在控制面板窗口中，选择“Display (显示)”图标。在“Display (显示)”控制面板中，选择“Settings (设置)”选项卡。在设置选项卡下的“desktop area (桌面区域)”框中，将滑块移到 1680 × 1050 像素。
- 打开 Advanced Properties (高级属性)，将刷新率设为 60 Hz，然后单击 OK (确定)。
- 重新启动计算机，然后重新执行步骤 2 和 3 以确认 PC 设置在 1680 × 1050 @60 Hz。
- 关闭计算机，断开原来的显示器，重新连接 Philips LCD 显示器。
- 打开显示器电源，然后打开 PC 电源。

**问题 2:** 建议 LCD 显示器使用的刷新率是多少？

**回答:** 建议的 LCD 显示器刷新率是 60 Hz，若屏幕上出现任何干扰，最高可将其设成 75 Hz 以检查能否消除干扰。

**问题 3:** 光盘上的 .inf 和 .icm 文件有什么用？如何安装驱动程序 (.inf 和 .icm)？

**回答:** 它们是显示器的驱动程序文件。按照 User Manual (用户手册) 中的说明安装驱动程序。第一次安装显示器时，计算机可能会需要显示器驱动程序 (.inf 和 .icm 文件) 或驱动程序磁盘。按照说明插入产品包装中包含的光盘。显示器驱动程序 (.inf 和 .icm 文件) 将会自动安装。

**问题 4:** 如何调整分辨率？

**回答:** 您的视频卡 / 图形驱动程序和显示器共同决定了可用的分辨率。您可以在 Windows® Control Panel (控制面板) 的 Display properties (显示属性) 中选择所需的分辨率。

**问题 5:** 调整显示器时不知道如何操作怎么办？

**回答:** 只需按 OK (确定) 按钮，然后选择 Reset (复位) 即可全部恢复至原始出厂设置。

**问题 6:** LCD 屏幕是否抗刮擦？

**回答:** 一般而言，建议您不要用力撞击面板表面，并且应防止锐利或坚硬物品接触面板表面。操作显示器时，请勿施力于面板表面。这可能会影响保修。

**问题 7:** 如何清洁 LCD 表面？

**回答:** 使用干净的软布进行正常清洁。细致清洁时，请使用异丙醇。请勿使用普通酒精、乙醇、丙酮、己烷等其他溶剂。

## 8. 故障排除和常见问题解答

**问题 8:** 我可以更改显示器的颜色设置吗？

**回答:** 可以，您可以通过 OSD 控制来更改颜色设置，具体步骤如下：

- 按“OK（确定）”显示 OSD（屏幕显示）菜单
- 按“Down Arrow（向下箭头）”选择“Color（颜色）”选项，然后按“OK（确定）”进入颜色设置，有如下三个设置。
  1. Color Temperature（色温）：包括 6 个设置，分别是 5000K、6500K、7500K、8200K、9300K 和 11500K。设置在 5000K 范围内时，面板上显示“warm”（暖色），呈现红白色调；色温为 11500K 时显示“cool”（冷色），呈现蓝白色调。
  2. sRGB: 这是确保在不同设备（如数码相机、显示器、打印机、扫描仪等）之间正确交换颜色的一种标准。
  3. User Define（用户定义）：用户可以调整红色、绿色和蓝色，从而选择自己喜欢的颜色设置。

### 注

当物体被加热时所放射的光的色彩测量值。该测量值以绝对温标来表述（开尔文度数）。较低的开氏温度（如 2004K）是红色；较高的温度（如 9300K）是蓝色。中性温度是白色，（如 6504K）。

**问题 9:** 我可以将我的液晶显示器连接到 PC、工作站或 Mac 吗？

**回答:** 可以。飞利浦的所有液晶显示器都与标准的 PC、Mac 和工作站完全兼容。将此显示器连接到 Mac 系统时，您需要使用一个线缆适配器。有关的详细信息，请与您的 Philips 销售代表联系。

**问题 10:** 飞利浦液晶显示器可以即插即用吗？

**回答:** 可以，这些显示器在 Windows 7/ Vista/XP/NT、Mac OSX、Linux 下支持即插即用功能。

**问题 11:** 液晶显示器面板上的图像残留或重影是指什么？

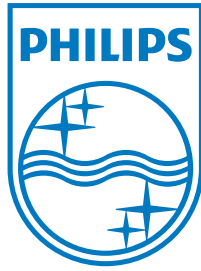
**回答:** 长时间不间断显示静止或静态图像可能会在屏幕上造成“烙印”，也称“残像”或“余像”。“烙印”、“残像”或“余像”是 LCD 面板技术的一种常见现象。大多数情况下，在关闭电源后，图像残留或余影会随着时间的推移而逐渐消失。显示器无人看管时务必启动移动的屏幕保护程序。如果液晶显示器将显示静止不变的内容，请务必启用屏幕定期刷新应用程序。

### 警告

若不激活屏幕保护程序或者屏幕定期刷新应用程序，可能导致严重的“烙印”、“残像”或“余影”现象，这些现象可能不会消失，也无法修复。上面提到的损坏不在保修范围内。

**问题 12:** 为什么显示器显示的文字不够清晰，显示的字符有锯齿现象？

**回答:** 此液晶显示器在其固有分辨率 1680 × 1050 @ 60 Hz 时工作效果最佳。为达到最佳显示效果，请使用此分辨率。



2012 © Koninklijke Philips Electronics N.V. 保留所有权利。

Philips 和 Philips Shield Emblem 是 Koninklijke Philips Electronics N.V. 的注册商标，其使用需遵循 Koninklijke Philips Electronics N.V. 的许可。

规格如有变更，恕不另行通知。

版本: M4220SE1T