



www.philips.com/welcome

TR	Kullanıcı el kitabı	1
	Müşteri Hizmetleri ve Garanti	34
	Sorun Giderme ve SSS'lar	39

İçindekiler

1. Önemli	1
1.1 Güvenlik önlemleri ve bakım	1
1.2 İşaretler	2
1.3 Ürün ve paketleme malzemesinin atılması	3
2. Monitörü ayarlama	4
2.1 Kurulum	4
2.2 Monitörü çalıştırma	7
2.3 VESA Montajı için Taban Takımını Çıkarın	10
3. Görüntü Optimizasyonu	12
3.1 SmartImage	12
3.2 SmartContrast	13
3.3 Philips SmartControl Premium	13
3.4 SmartDesktop Kılavuzu	20
4. Teknik Özellikler	24
4.1 Çözünürlük ve Ön Ayar Modları	26
5. Güç Yönetimi	27
6. Yönetmenlik Bilgileri	28
7. Müşteri Hizmetleri ve Garanti	34
7.1 Philips Düz Panel Monitörlerin Piksel Hata Politikası	34
7.2 Müşteri Sorunları & Garanti	36
8. Sorun Giderme ve SSS'lar	39
8.1 Sorun Giderme	39
8.2 SmartControl Premium SSS'lar	40
8.3 Genel SSSlar	41

1. Önemli

Bu elektronik kullanıcı kılavuzu Philips monitörü kullanan herkes için tasarlanmıştır. Monitörünüzü kullanmadan önce bu kullanıcı el kitabını okumak için zaman ayırın. Monitörünüzün kullanılmasıyla ilgili önemli bilgi ve notlar içermektedir.

Bu Philips garantisi, ürün, amaçlanan kullanımı için uygun bir biçimde ve işletim talimatlarına uygun olarak kullanıldığı ve satın alma tarihi, satıcının adı ve ürünün model ve üretim numarasını belirten orijinal fatura ya da ödeme makbuzunun sunulması halinde geçerlidir.

1.1 Güvenlik önlemleri ve bakım

Uyarılar

Bu belgede belirtilenlerin dışında kontrol ve ayar yapılması veya yönetmenliklerin kullanılması şok, elektrik çarpma tehlikesi ve/veya mekanik tehlikelere sebep olabilir.

Bilgisayar monitörünün bağlantısını yaparken ve kullanırken bu talimatlara uyunuz.

Çalıştırma

- Lütfen monitörü doğrudan güneş ışığı, çok güçlü parlak ışıklar ve diğer ısı kaynaklarından uzak tutun. Uzun süre bu tür ortama maruz kalması, monitör renginin bozulmasına ve monitörün hasar görmesine neden olabilir.
- Havalandırma deliklerine düşebilecek ya da monitörün elektronik aksamının düzgün soğutulmasını önleyebilecek herhangi bir nesneyi kaldırın.
- Kasa üzerindeki havalandırma deliklerini kapatmayın.
- Monitörü yerleştirirken elektrik fişine ve prize kolay erişilebildiğinden emin olun.
- Monitörü elektrik kablosunu veya DC güç kablosunu ayırarak kapatıyorsanız, elektrik kablosunu veya DC güç kablosunu normal çalışması için takmadan önce 6 saniye bekleyin.

- Lütfen her zaman Philips tarafından onaylı güç kablosunu kullanın. Eğer güç kablonuz kayıpsa, lütfen bölgenizde bulunan servis merkezi ile temasa geçiniz. (Lütfen Müşteri Desteği Tüketici Bilgi Merkezine başvurunuz)
- Monitörü çalışırken titreşime veya sert darbelere maruz bırakmayın.
- Çalıştırma veya nakliye sırasında monitöre vurmayın veya monitörü düşürmeyin.

Bakım

- Monitörünüzü olası hasarlardan korumak için LCD paneline aşırı basınç uygulamayın. Monitörünüzü taşıırken kaldırmak için çerçeveden tutun; elinizi veya parmaklarınızı LCD panelinin üzerine yerleştirerek monitörü kaldırmayın.
- Uzun süre kullanmayacaksanız monitörün fişini prize takılı bırakmayın.
- Hafif nemli bir bez kullanarak temizlemeniz gerekiyorsa, monitörü prizden çıkarın. Elektrik kesildiğinde ekran kuru bir bez kullanılarak temizlenebilir. Ancak monitörünüzü temizlemek için alkol veya amino bazlı sıvılar gibi organik çözeltileri asla kullanmayın.
- Elektrik çarpmasına engel olmak veya sete kalıcı hasar verilmesini önlemek için monitörü toza, yağmura, suya veya aşırı nemli ortamlara maruz bırakmayınız.
- Eğer monitörünüz ıslanırsa, mümkün olan en kısa sürede kuru bir bez ile temizleyiniz.
- Eğer monitörünüze yabancı cisim veya su girerse, lütfen hemen kapatın ve güç kablosunu prizden çıkarın. Ardından, yabancı cisim veya suyu çıkararak bakım merkezine gönderin.
- Monitörü ısı, doğrudan güneş ışığı veya aşırı soğuğa maruz kalan yerlerde depolamayın veya kullanmayın.
- Monitörünüzden en iyi performansı almak ve uzun süre kullanmak için, monitörü lütfen aşağıdaki sıcaklık ve nem aralığına düşen yerlerde kullanınız.

1. Önemli

- Sıcaklık: 0-40°C 32-95°F
- Nem: %20-80 RH
- **ÖNEMLİ:** Monitörünüzü gözetimsiz bıraktığınızda daima hareket eden bir ekran koruyucusu programını etkin hale getirin. Monitörünüzde değişmeyen sabit bir içerik gösterilecekse daima dönemsel ekran yenileme uygulamasını etkinleştirin. Sabit ya da statik görüntülerin uzun süre kesintisiz olarak ekranda kalması “yanmaya” sebep olabilir, bu aynı zamanda ekranınızdaki “ardıl görüntü” veya “hayalet görüntü” olarak da anılmaktadır.
“Yanma”, “ardışık görüntü” ya da “gölgeli görüntü” LCD paneli teknolojisinde bilinen bir durumdur. Birçok durumda “yanma” veya “ardıl görüntü” veya “hayalet görüntü” güç kapatıldıktan sonra zaman geçtikçe yavaş yavaş kaybolacaktır.

İkaz

Bir ekran koruyucu veya dönemsel ekran yenileme uygulamasını etkinleştirilmemesi bazı ekrandan gitmeyecek veya onarılamayacak “yanma” veya “ardıl görüntü” veya “hayalet görüntü” belirtileri ile sonuçlanabilir. Yukarıda belirtilen hasar garantiniz kapsamında yer almaz.

Servis

- Mahfaza kapağı sadece kalifiye servis personeli tarafından açılmalıdır.
- Onarım ya da entegrasyon için herhangi bir dokümana gerek duyulursa, lütfen bölgenizdeki servis merkezi ile temasa geçiniz. (Lütfen “Tüketici Bilgilendirme Merkezi” bölümüne bakınız)
- Nakliye bilgileri için, lütfen “Teknik Özellikler'e” bakın.
- Monitörünüzü araba/kamyonet içinde doğrudan güneş ışığı altında bırakmayınız.

Not

Monitör normal çalışmazsa ya da bu kılavuzda yer alan talimatları yerine getirdiğinizde ne yapacağınızı bilmiyorsanız servis teknisyenine danışınız.

1.2 İşaretler

Aşağıdaki bölümlerde bu belgede kullanılan işaretler açıklanmaktadır.

Not, Uyarı ve İkazlar

Bu kılavuzda metin bloklarının yanında bir simge bulunabilir ve koyu veya italik yazılmış olabilir. Bu bloklar notları, uyarıları ve ikazları içerir. Aşağıdaki şekilde kullanılırlar:

Not

Bu simge, bilgisayar sisteminizin daha iyi kullanılmasında size yardımcı olacak önemli bilgi ve önerileri göstermektedir.

Uyarı

Bu simge donanımına zarar verecek veya veri kaybına yol açacak arızalardan kaçınmak için gerekli bilgileri göstermektedir.

İkaz

Bu simge insanlara zarar verme ihtimali olan durumları gösterir ve bu sorundan nasıl kaçınılması gerektiğini açıklar.

Bazı uyarılar başka bir biçimde görünebilir ve yanında bir simge bulunmayabilir. Bu gibi durumlarda özel uyarı biçimleri yetkili biri tarafından belirtilmelidir.

1.3 Ürün ve paketleme malzemesinin atılması

Atık Elektrikli ve Elektronik Ekipmanlar - WEEE



This marking on the product or on its packaging illustrates that, under European Directive 2002/96/EC governing used electrical and electronic appliances, this product may not be disposed of with normal household waste. You are responsible for disposal of this equipment through a designated waste electrical and electronic equipment collection. To determine the locations for dropping off such waste electrical and electronic, contact your local government office, the waste disposal organization that serves your household or the store at which you purchased the product.

Your new monitor contains materials that can be recycled and reused. Specialized companies can recycle your product to increase the amount of reusable materials and to minimize the amount to be disposed of.

All redundant packing material has been omitted. We have done our utmost to make the packaging easily separable into mono materials.

Please find out about the local regulations on how to dispose of your old monitor and packing from your sales representative.

Taking back/Recycling Information for Customers

Philips establishes technically and economically viable objectives to optimize the environmental performance of the organization's product, service and activities.

From the planning, design and production stages, Philips emphasizes the important of making products that can easily be recycled. At Philips, end-of-life management primarily entails participation in national take-back initiatives and recycling programs whenever possible, preferably in cooperation with competitors, which recycle all materials (products and related packaging material) in accordance with all Environmental Laws and taking back program with the contractor company.

Your display is manufactured with high quality materials and components which can be recycled and reused.

To learn more about our recycling program please visit

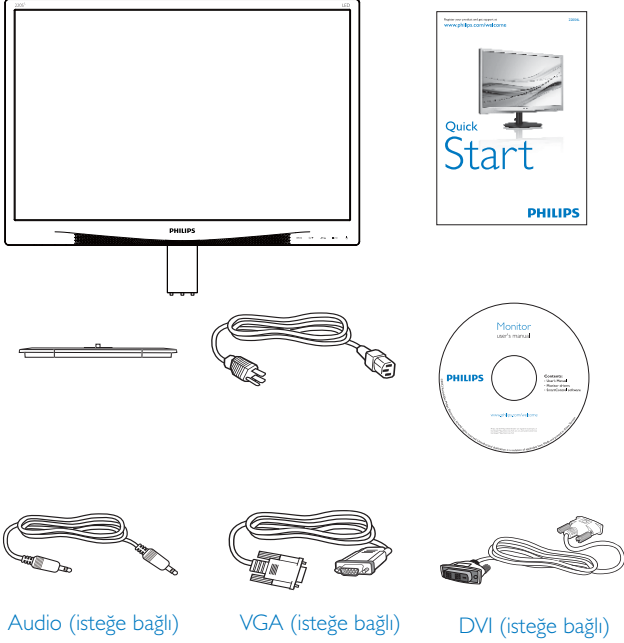
<http://www.philips.com/sites/philipsglobal/about/sustainability/ourenvironment/productrecyclingservices.page>

2. Monitörü ayarlama

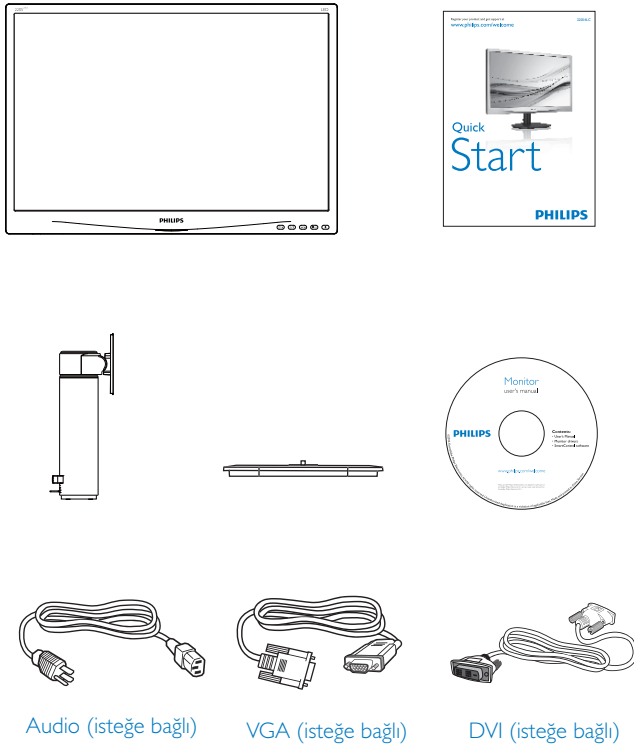
2.1 Kurulum

1 Paket içeriği

220S4LS/220S4LA



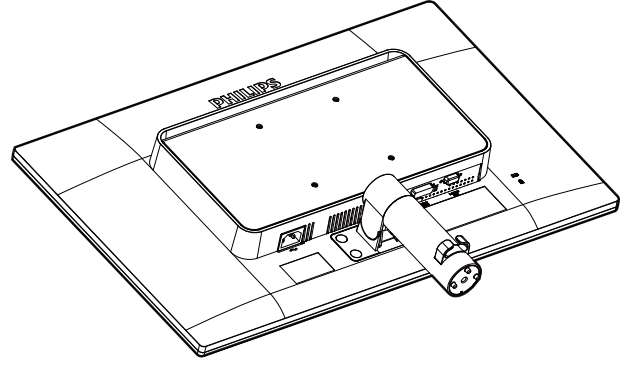
220S4LC



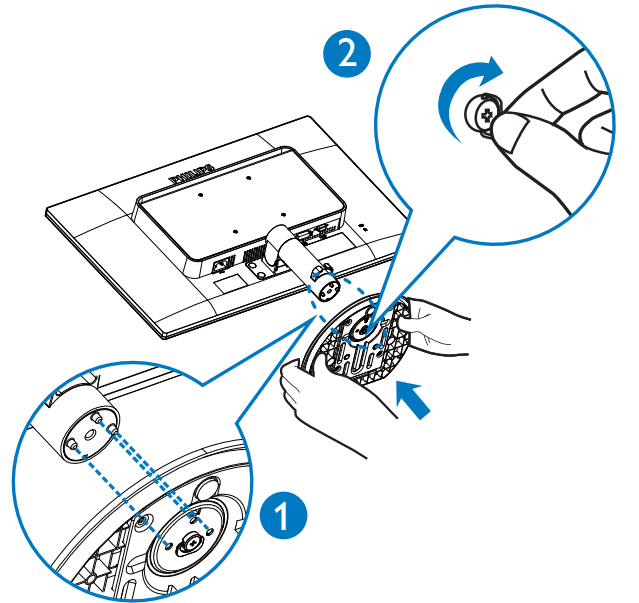
2 Tabanı monte edin

220S4LS/220S4LA

1. Monitörü ön yüzü aşağıya bakacak şekilde yumuşak bir yüzeye yerleştirin. Ekranın çizilmesini veya hasar görmesini önlemeye dikkat edin.



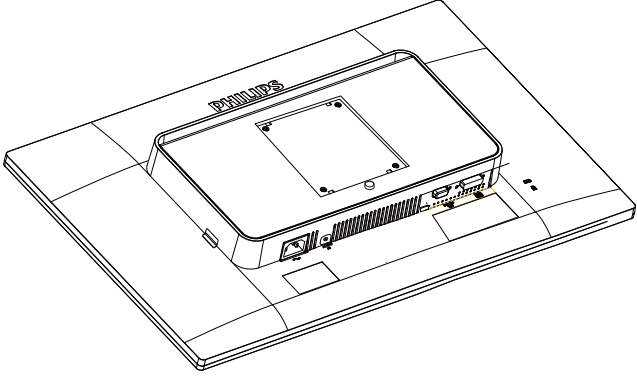
2. Tabanı her iki elinizle tutun.
 - (1) Tabanı, kılavuz pimlerinin üçü de konum deliklerine oturana kadar sütuna yavaş bir şekilde takın.
 - (2) Tabanında altında bulunan vidayı sıkmak için parmaklarınızı kullanın ve tabanı sütuna iyice sabitleyin.



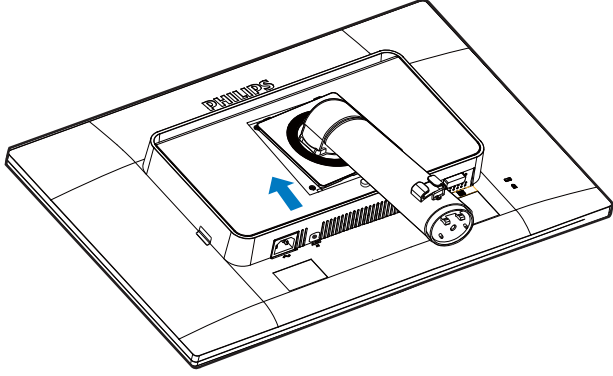
2. Monitörü ayarlama

220S4LC

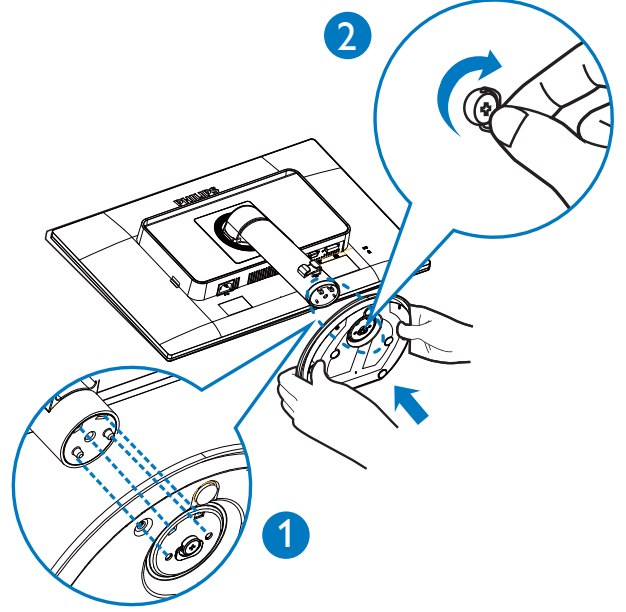
1. Monitörü ön yüzü aşağıya bakacak şekilde yumuşak bir yüzeye yerleştirin. Ekranın çizilmesini veya hasar görmesini önlemeye dikkat edin.



2. Tabanı VESA montaj alanına geçirin.



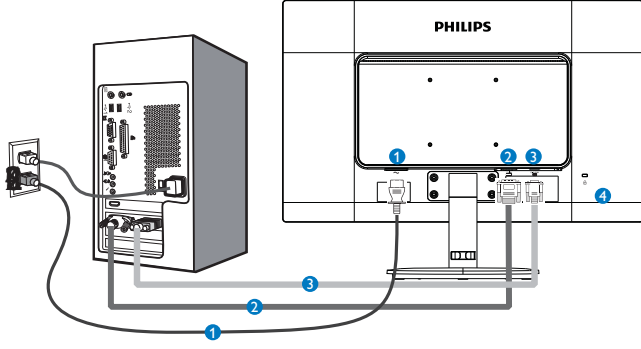
3. Tabanı her iki elinizle tutun.
 - (1) Tabanı, kılavuz pimlerinin üçü de konum deliklerine oturana kadar sütuna yavaş bir şekilde takın.
 - (2) Tabanında altında bulunan vidayı sıkmak için parmaklarınızı kullanın ve tabanı sütuna iyice sabitleyin.



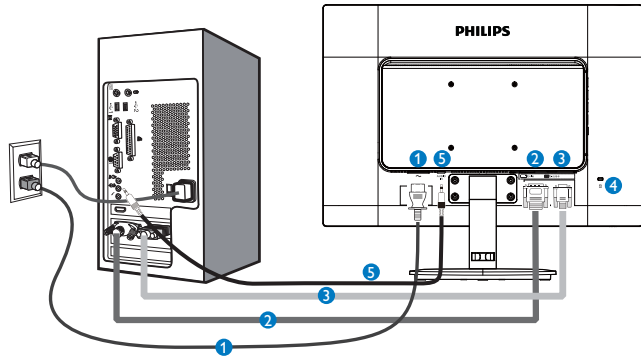
2. Monitörü ayarlama

3 Bilgisayarınıza Bağlanması

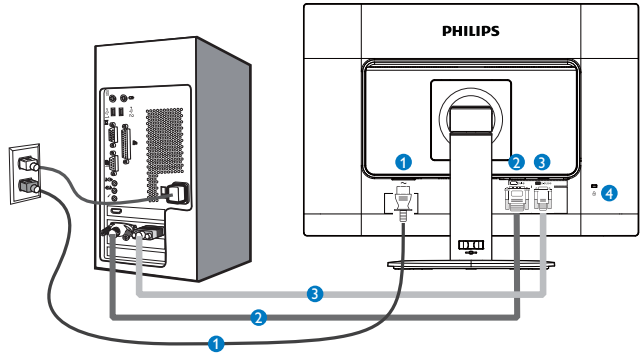
220S4LS



220S4LA



220S4LC



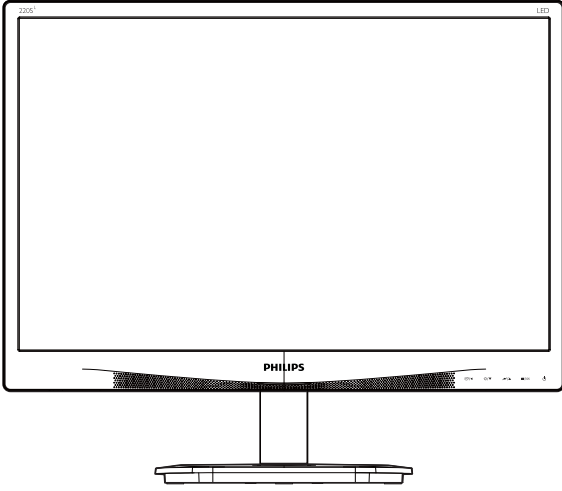
- ❶ AC güç girişi
- ❷ DVI girişi
- ❸ VGA girişi
- ❹ Kensington hırsızlık-önleme kilidi
- ❺ Audio girişi (isteğe bağlı)

Bilgisayara bağlayın

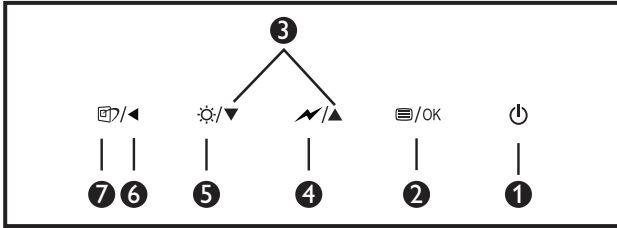
1. Elektrik kablosunu monitörün arkasına sıkıca takınız.
2. Bilgisayarınızı kapatınız ve güç kablosunu çıkarınız.
3. Monitör sinyal kablosunu bilgisayarınızın arkasında bulunan video konektörüne bağlayınız.
4. Bilgisayarınız ve monitörünüzün güç kablosunu yakındaki bir çıkışa sokunuz.
5. Bilgisayar ve monitörünüzü açınız. Monitör bir görüntü gösteriyorsa kurum tamamlanmıştır.

2.2 Monitörü çalıştırma

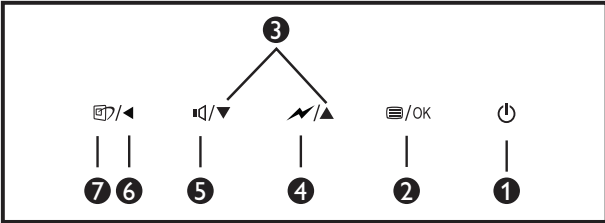
1 Kumanda düğmelerinin tanıtımı



220S4LS/220S4LC



220SLA



1		Monitörün gücünü AÇIN ve KAPATIN.
2		OSD menüsüne erişin. OSD ayarını onaylayın.
3		OSD menüsünü ayarlayın.
4		SmartPower kontrol seviyesini seçin.
5		Parlaklık düzeyini ayarlayın
5		Monitör ses seviyesini ayarlayın. (220S4LA)
6		Önceki OSD seviyesine geri dön.

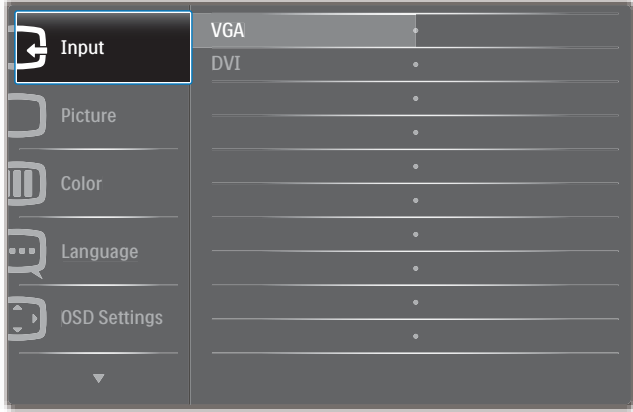
7		SmartImage kısayol tuşu. Seçebileceğiniz 6 mod vardır: Office (Ofis), Photo (Fotoğraf), Movie (Film), Game (Oyun), Economy (Ekonomi), Off (Kapalı).
---	--	---

2. Monitörü ayarlama

2 Ekran Menüsü Tanımı

Ekran Göstergesi (OSD) nedir?

Ekran Menüsü (OSD) tüm Philips LCD monitörlerinde bulunan bir özelliktir. Son kullanıcının ekran performansını ayarlamasına veya ekran talimatları penceresinden monitör işlevlerini doğrudan seçebilmesine olanak sağlamaktadır. Kullanıcıya dost görüntü ekranı arayüzü aşağıdaki gibidir:



Kontrol tuşlarıyla ilgili temel ve basit tanıtım

İmleci hareket ettirmek için yukarıda gösterilen OSD'de monitörün ön yanına yerleştirilen ▼▲ düğmelerine ve seçimi veya değişikliği onaylamak için **OK (Tamam)**'a basabilirsiniz.

OSD Menüsü

Aşağıda Ekran Menüsü genel görünümü bulunmaktadır. Daha sonra kendi istediğiniz farklı ayarlamaları yapmak için bir referans olarak kullanabilirsiniz.

Main menu	Sub menu
Input	VGA DVI
Picture	Picture Format — Wide Screen, 4:3 Brightness — 0~100 Contrast — 0~100 SmartContrast — Off, On Gamma — 1.8, 2.0, 2.2, 2.4, 2.6
Audio (220S4LA)	Stand-Alone — Off, On Mute — Off, On
Color	Color Temperature — 5000K, 6500K, 7500K, 8200K, 9300K, 11500K sRGB User Define — Red: 0~100 Green: 0~100 Blue: 0~100
Language	English, Español, Français, Deutsch, Italiano, Português, Русский, 简体中文
OSD Settings	Horizontal — 0~100 Vertical — 0~100 Transparency — Off, 1, 2, 3, 4 OSD Time Out — 5s, 10s, 20s, 30s, 60s
Setup	Auto Power LED — 0, 1, 2, 3, 4 H.Position — 0~100 V.Position — 0~100 Phase — 0~100 Clock — 0~100 Resolution Notification — On, Off Reset — Yes, No Information

2. Monitörü ayarlama

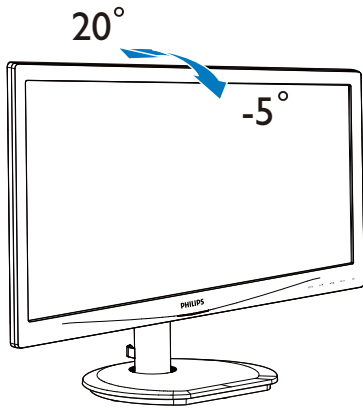
3 Çözünürlük bildirimi

Bu monitör kendi doğal çözünürlüğü olan 1680 × 1050 @ 60Hz'de optimum performans elde etmek üzere tasarlanmıştır. Monitör farklı bir çözünürlük değerinde açılırsa, ekranda bir uyarı mesajı görülür: Use 1680 × 1050 @ 60 Hz for best results (En iyi sonuç için 1680 × 1050 @ 60 Hz çözünürlüğünü kullanın).

Doğal çözünürlük uyarı ekranı, OSD menüsünde Ayarlar kısmından kapatılabilir.

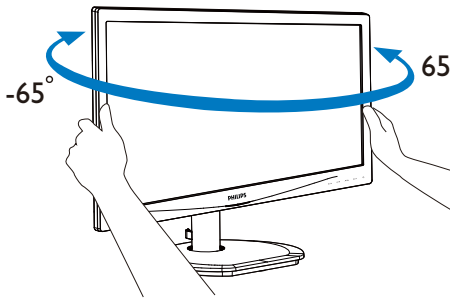
4 Fiziki İşlev

Eğim



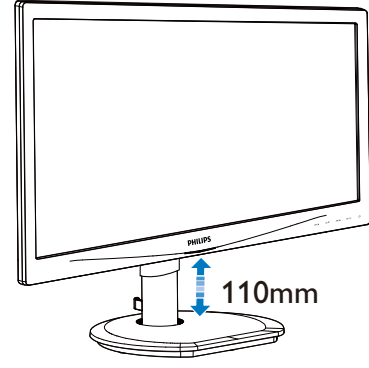
(220S4LS/220S4LA/220S4LC)

Döner



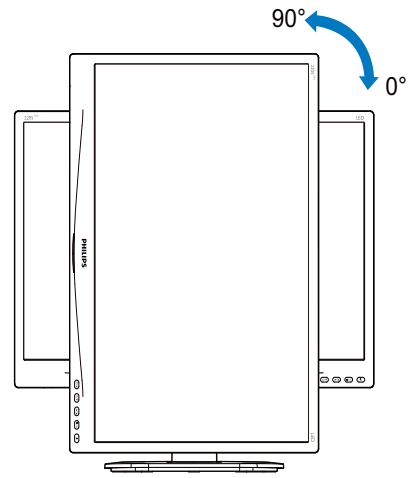
(220S4LC)

Yükseklik Ayarı



(220S4LC)

Pivot



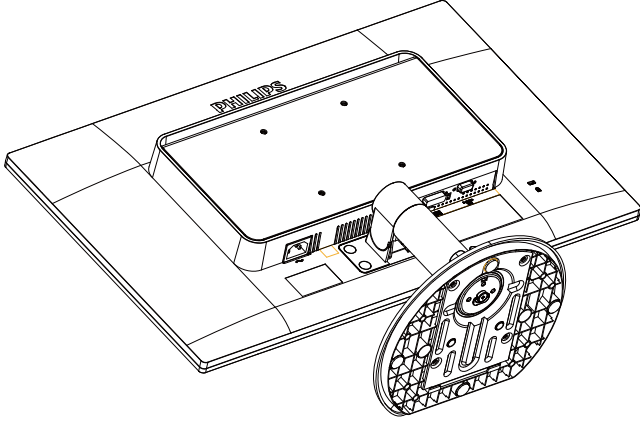
(220S4LC)

2.3 VESA Montajı için Taban Takımını Çıkarın

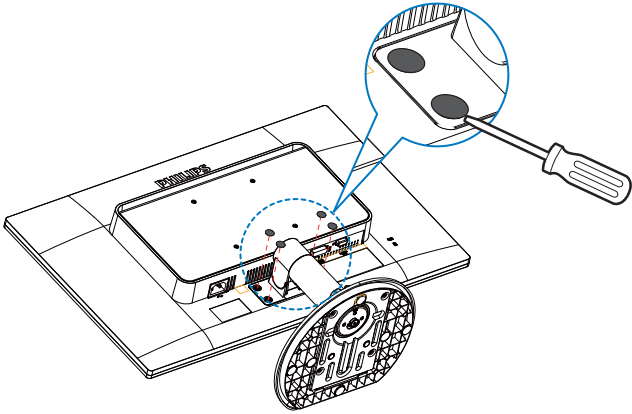
Monitör tabanını sökmeye başlamadan önce, lütfen olası herhangi bir hasar veya yaralanmayı önlemek için aşağıdaki yönergelere uyun.

220S4LS/220S4LA

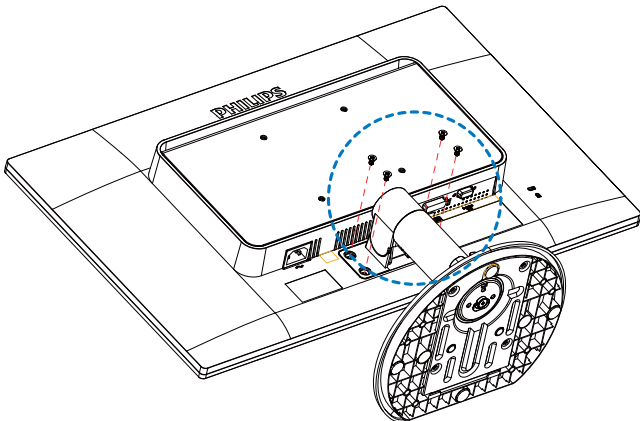
1. Monitörü ön yüzü aşağıya bakacak şekilde yumuşak bir yüzeye yerleştirin. Ekranın çizilmesini veya hasar görmesini önlemeye dikkat edin.



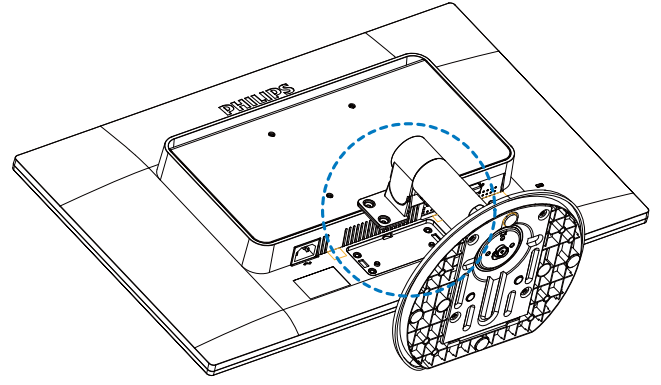
2. Menteşe kapağındaki dört tapayı sökmek için düz bir tornavida kullanın.



3. Vidaları menteşe kapağından sökün.

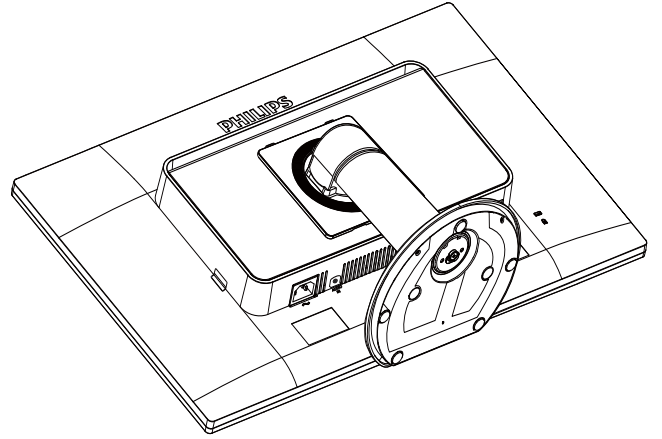


4. Taban takımını çıkarın.

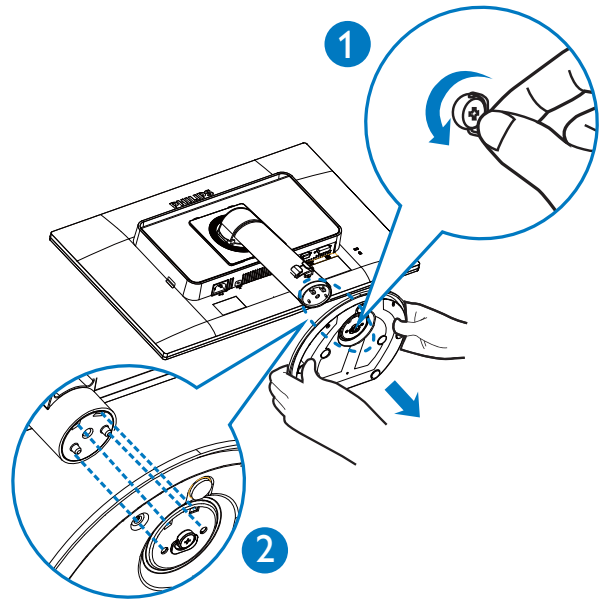


220S4LC

1. Monitörü ön yüzü aşağıya bakacak şekilde yumuşak bir yüzeye yerleştirin. Ekranın çizilmesini veya hasar görmesini önlemeye dikkat edin.

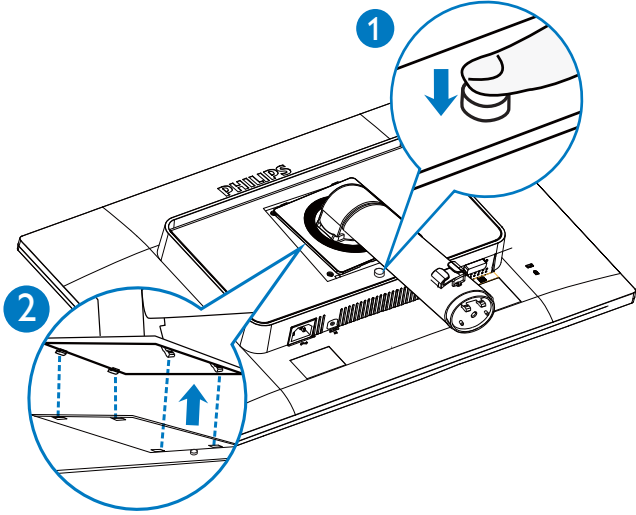


2. Menteşe kapağındaki dört tapayı sökmek için düz bir tornavida kullanın.

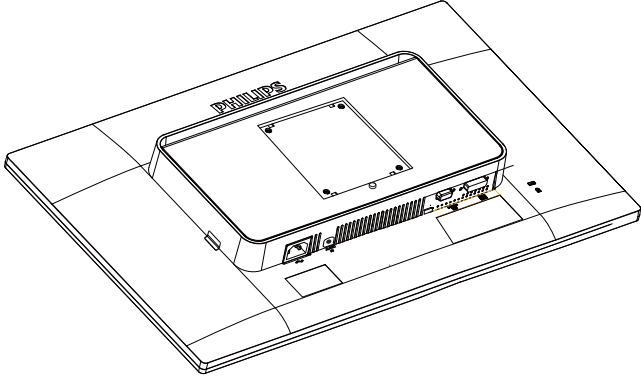


2. Monitörü ayarlama

3. Vidaları menteşe kapağında sökün.

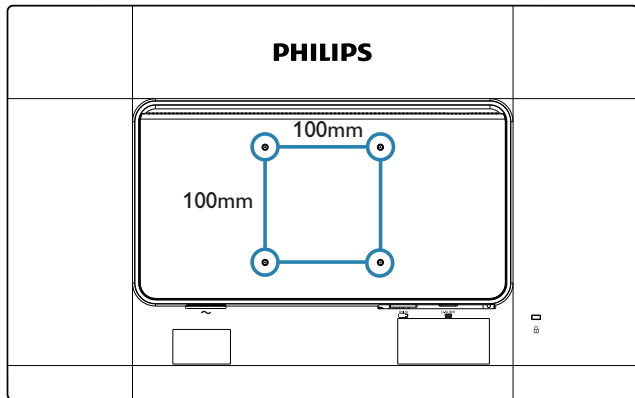


4. Taban takımını çıkarın.



Not

Bu monitör, 100mm x 100mm VESA Uyumlu montaj arabirimini kabul eder.



3. Görüntü Optimizasyonu

3.1 SmartImage

1 Bu nedir?

SmartImage ekranı farklı içerik türlerine göre optimize eden, parlaklığı, kontrastı, rengi ve netliği dinamik olarak gerçek zamanlı ayarlayan ön ayarlar sunmaktadır. Metin uygulamaları, görüntülerin gösterilmesi veya video izlenmesi üzerinde çalışın Philips SmartImage mükemmel optimize edilen monitör performansı sunar.

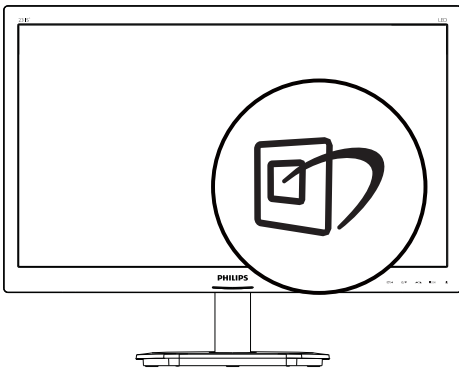
2 Buna neden ihtiyacım var?



En sevdiğiniz içerik türlerini optimum şekilde gösteren bir monitör istiyorsunuz, SmartImage yazılımı parlaklığı, kontrastı, rengi ve netliği dinamik olarak gerçek zamanlı ayarlayarak monitör izleme deneyiminizi artırır.


3 Nasıl çalışır?


SmartImage özel, öncü Philips teknolojisi olup ekranınızda gösterilen içeriği analiz eder. Seçtiğiniz senaryoya bağlı olarak gösterilen içeriği iyileştirmek için SmartImage kontrastı, renk doygunluğunu ve görüntüleri dinamik olarak geliştirir - tamamı tek bir düğmeye basılarak gerçek zamanlı yapılmaktadır.

4 SmartImage nasıl etkinleştirilir?

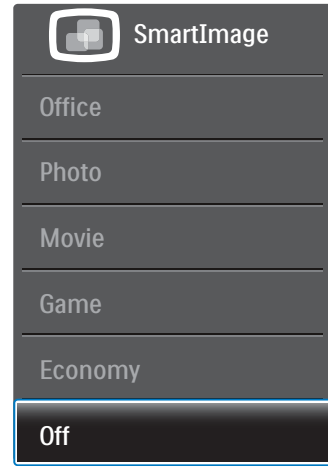


1.  tuşuna basarak ekranda SmartImage'i başlatın.
2.  tuşuna basılı tutarak Office (Ofis), Photo (Fotoğraf), Movie (Film), Game (Oyun), Economy (Ekonomi) ve Off (Kapalı) arasında geçiş yapın.

3. Ekrandaki SmartImage görüntüsü 5 saniye ekranda kalacaktır veya "OK (Tamam)" tuşuna basarak onaylayabilirsiniz.
4. SmartImage etkinleştirildiğinde, sRGB şeması otomatik olarak engellenir. sRGB'yi kullanmak için SmartImage'i monitörünüzün ön kısmından  düğmesi ile engellemelisiniz.

Aşağı inmek için  tuşunu kullanmanın dışında ▼▲ düğmelerine basarak seçim yapabilir ve "OK (Tamam)" a basarak seçimi onaylayabilir ve SmartImage OSD'yi kapatabilirsiniz.

Seçebileceğiniz altı mod vardır: Office (Ofis), Photo (Fotoğraf), Movie (Film), Game (Oyun), Economy (Ekonomi) ve Off (Kapalı).



- **Office (Ofis):** Metni geliştirir ve parlaklığı düşürerek okunabilirliği artırır ve göz yorulmasını azaltır. Hesap çizelgesi, PDF dosyaları, taranan dosyalar veya diğer genel ofis uygulamaları ile çalışırken bu mod okunabilirliği ve üretkenliği önemli oranda artırır.
- **Photo (Fotoğraf):** Bu profil renk doygunluğunu, dinamik kontrastı ve netlik iyileştirmesini birleştirerek fotoğrafları ve diğer görüntüleri canlı renkler ile birlikte mükemmel netlik sağlayacak şekilde gösterir – hiçbirinde yapay ve solgun renk yoktur.
- **Movie (Film):** Artan parlaklık, derin renk doygunluğu, dinamik kontrast ve keskin netlik, parlak alanlardaki renk yıkamaları olmadan videolarınızın koyu bölgelerindeki her ayrıntıyı göstererek son video gösterimi için dinamik doğal değerleri sağlar.

3. Görüntü Optimizasyonu

- **Game (Oyun):** En iyi yanıt süresi için hızlı sürüş devresini açın, ekranda hızlı hareket eden nesnelere için çentikli kenarları azaltın, parlak ve karanlık şema için kontrast oranını iyileştirin, bu profil oyuncular için en iyi oyun deneyimini sunar.
- **Economy (Ekonomi):** Bu profilde parlaklık ve kontrast ayarlanır ve günlük ofis uygulamalarının doğru gösterilmesi ve daha az güç tüketimi için aydınlatma ince ayarı yapılır.
- **Off (Kapalı):** SmartImage ile optimizasyon yok.

3.2 SmartContrast

1 Bu nedir?

Gösterilen içeriği dinamik olarak analiz eden ve azami görsel netlik ve keyifli görüntüleme için monitörün kontrast oranını otomatik olarak optimize eden eşsiz teknoloji, net, keskin ve parlak görüntü elde etmek için ışığı artırır ya da görüntüleri koyu arkaplanda net göstermek için ışığı düşürür.

2 Buna neden ihtiyacım var?

Her tür içerik için en iyi görsel netlik ve görüntüleme rahatlığı istiyorsunuz. SmartContrast kontrastı dinamik olarak kontrol eder ve net, keskin, parlak oyun oynama ve video görüntüleme için ışığı ayarlar ya da ofis işi için metinleri net ve okunabilir gösterir. Monitörünüzün güç tüketimini düşürerek enerji maliyetlerinizi düşürür ve monitörünüzün ömrünü uzatırsınız.

3 Nasıl çalışır?

SmartContrast'ı etkinleştirdiğinizde renkleri ayarlamak ve ışık yoğunluğunu kontrol etmek için gösterdiğiniz içeriği gerçek zamanlı olarak analiz eder. Bu işlev, video izlerken veya oyun oynarken muhteşem eğlence deneyimi için kontrastı dinamik olarak artırır.

3.3 Philips SmartControl Premium

Yeni Philips SmartControl Premium yazılımı, ekran grafik arabiriminin kolay kullanımı sayesinde monitörünüzü kontrol etmenizi sağlar. Bu kullanıcı dostu yazılım sizi çözümlülük ince ayarlarını, Renk kalibrasyonunu, Saat/Faz ayarlarını, RGB Beyaz nokta ayarını, vb'ini yaparken yönlendireceğinden karmaşık ayarlar artık geçmişte kaldı.

Hızlı işlem ve yanıt verme için çekirdek algoritmada son teknolojiyle donatılmış bu Windows 7 uyumlu göz alıcı animasyonlu Simge tabanlı yazılım, Philips monitörlerle deneyiminizi artırmaya hazırdır.

1 Kurulum

- Talimatları izleyin ve kurulumu tamamlayın.
- Kurulum tamamlandıktan sonra başlatabilirsiniz.
- Daha sonra başlatmak istiyorsanız, masaüstündeki veya araç çubuğundaki kısayola tıklamalısınız.



İlk başlatma -Sihirbaz

- SmartControl Premium'u kurduktan sonra ilk kez başlattığınızda otomatik olarak Sihirbaza gidecektir.
- Sihirbaz, monitörünüzün performansını adım adım ayarlayabilmeniz için size yol gösterici nitelikte bilgi verecektir.
- Sihirbazı daha sonra başlatmak için Plug-in (Eklentiler) menüsüne gidebilirsiniz.

3. Görüntü Optimizasyonu

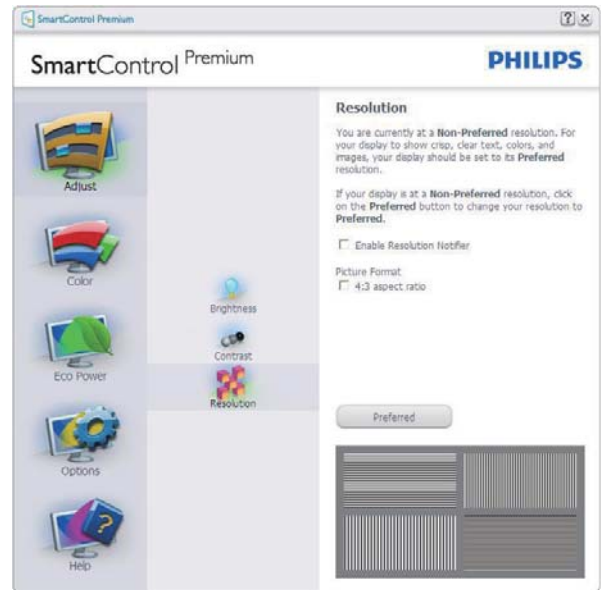
- Standard (Standart) pencere vasıtasıyla sihirbaz yokken daha fazla seçenek ayarlayabilirsiniz.



2 Standard (Standart) pencereden başlat

Adjust (Ayar) menüsü

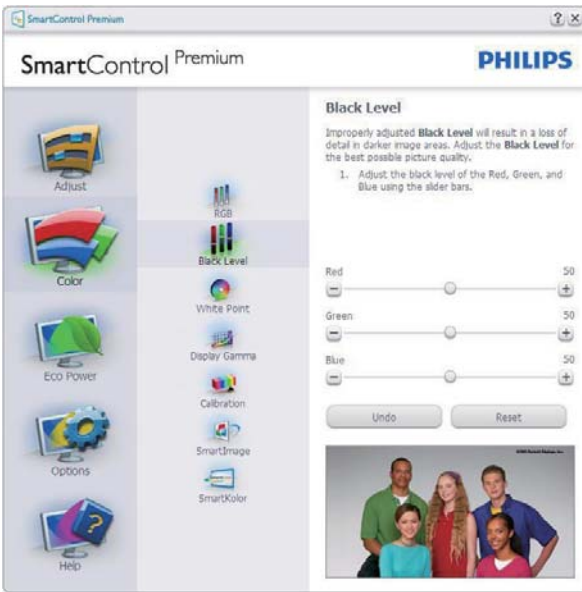
- Adjust (Ayar) Menüsü Brightness (Parlaklığı), Contrast (Kontrastı) ve Resolution (Çözünürlüğü) ayarlamana olanak sağlar.
- Talimatları izleyebilir ve ayar yapabilirsiniz.
- Kurulumu Cancel (İptal) etmek istiyorsanız kullanıcı uyarılarını iptal edin.



Color (Renk) menüsü

- Color (Renk) Menüsü, RGB, Black Level (Siyah Seviyesi), White Point (Beyaz Nokta), Display Gamma (Ekran Gama), Calibration (Kalibrasyon), SmartImage ve SmartKolor'u ayarlamana olanak sağlar.
- Talimatları izleyebilir ve ayar yapabilirsiniz.
- Girişinize bağlı olarak alt menü öğesi için aşağıdaki tabloya bakınız.
- Color Calibration (Renk Kalibrasyonu) için Örnek.

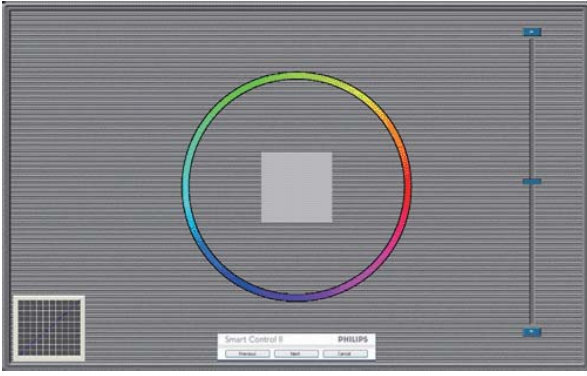
3. Görüntü Optimizasyonu



1. "Show Me (Bana Göster)" renk kalibrasyonu eğitselini başlatır.
2. Start (Başlat) - 6 adımlı renk kalibrasyonu işlemi başlatır.
3. Quick View (Hızlı Görüntüleme) önceki/sonraki görüntüleri yükler.
4. Color (Renk) ana penceresine dönmek için **Cancel (İptal)** düğmesine tıklayın.
5. Enable color calibration (Renk kalibrasyonunu etkinleştirir) - varsayılan olarak açıktır. Eğer işaretli değilse renk kalibrasyonu yapılamaz, başlatma ve hızlı görüntüleme düğmelerini karartır.
6. Kalibrasyon ekranında patent bilgisine sahip olmalısınız.

3. Görüntü Optimizasyonu

İlk renk kalibrasyon ekranı



- İkinci renk ekranı engelleninceye kadar Previous (Önceki) düğmesi engellenir.
- Next (Sonraki) ise bir sonraki hedefe gider (6 hedef).
- Son olarak File (Dosyalar) > Presets (Önayarlar) penceresine gidin.
- Cancel (İptal), Kullanıcı Arayüzünü kapatır ve Plug-in (eklenti) sayfasına döner.

SmartImage

Kullanıcının içeriğe bağlı olarak daha iyi ekran görüntüsü sağlaması için ayarı değiştirmesine olanak sağlar.

Entertainment (Eğlence) ayarlandığında, SmartContrast ve SmartResponse etkinleştirilir.



Eco Power (Eko Güç) menüsü



Options (Seçenekler) menüsü

Options (Seçenekler)>Preferences (Tercihler) - Yalnızca açılır Options (Seçenekler) menüsünden Preferences (Tercihleri) seçtiğinizde etkinleştirilecektir. DDC/CI özelliği bulunan ancak desteklenmeyen bir ekranda yalnızca Help (Yardım) ve Options (Seçenekler) sekmeleri kullanılabilir.



- Mevcut tercih ayarlarını gösterir.
- İşaretsiz bir kutu ilgili özelliği etkinleştirir. Onay kutusu değiştirilebilir.
- Masaüstündeki Enable Context Menu (İçeriği Etkinleştir Menüsü), varsayılan olarak (Açık) konumuna getirilir. Enable Context Menu (İçeriği Etkinleştir Menüsü), Select

3. Görüntü Optimizasyonu

Preset (Önayar Seç) seçenekleri için SmartControl Premium'u ve masaüstünde sağ tıklama ile ulaşılan bağlam menüsünde Tune Display (İnce Ayar Ekranını) gösterir. Devre Dışı, SmartControl Premium'u sağ tıklama ile ulaşılan bağlam menüsünden kaldırır.

- Enable Task Tray (Görevi Etkinleştir Tepsisi) simgesi varsayılan olarak (Açık) işaretlidir. Enable Context Menu (Bağlam Menüsünü) etkinleştir, SmartControl Premium için görev tepsi menüsünü gösterir. Görev tepsi simgesine sağ tıklamak Help (Yardım), Technical Support (Teknik Destek) için menü seçeneklerini gösterir. Check for Update (Güncelleme), About (Hakkında) ve Exit (Çıkış)'ı işaretleyin. Enable Task Tray Menu (Görevi etkinleştir tepsi Menüsü) engellendiğinde görev tepsi simgesinde yalnızca Exit (Çıkış) gösterilecektir.
- Run at Startup (Başlangıç'ta Çalıştır) varsayılan olarak (Açık)'a ayarlıdır. Devre dışı bırakıldığında SmartControl Premium başlangıçta ya da görev tepsinde başlamayacaktır. SmartControl Premium'u başlatmanın tek yolu masaüstü kısa yolundan ya da program dosyasındandır. Bu kutunun işareti kaldırıldığında başlangıçta çalıştırmaya ilişkin herhangi bir ön ayar yüklenmeyecektir (Devre dışı).
- Şeffaflık modunu etkinleştir (Windows 7, Vista, XP). Varsayılan %0 Mattır.

Options (Seçenekler)>Audio (Ses) - Yalnızca açılır Options (Seçenekler) menüsünden Volume (Ses Seviyesini) seçtiğinizde etkinleştirilecektir.

DDC/CI özelliği bulunan ancak desteklenmeyen bir ekranda yalnızca Help (Yardım) ve Options (Seçenekler) sekmeleri kullanılabilir.



Option (Seçenek) > Auto Pivot (Oto Döğmesi)



Options (Seçenekler)>Input (Giriş) - Yalnızca açılır Options (Seçenekler) menüsünden Input (Giriş) seçtiğinizde etkinleştirilecektir. DDC/CI özelliği bulunan ancak desteklenmeyen bir ekranda yalnızca Help (Yardım) ve Options (Seçenekler) sekmeleri kullanılabilir. Diğer tüm SmartControl Premium sekmeleri kullanılamaz.

3. Görüntü Optimizasyonu



- Source (Kaynak) talimat penceresini ve mevcut giriş kaynak ayarını gösterir.
- Tekli girişli ekranlarda bu pencere görünmeyecektir.

Options (Seçenekler)>Theft Deterrence (Hırsızlık Engelleme) - Theft Deterrence (Hırsızlık Engelleme) Penceresi, yalnızca açılır Plug-in (Eklenti) menüsünden Theft Deterrence (Hırsızlık Engelleme) Modunu seçtiğinizde etkinleştirilecektir.



Theft Deterrence (Hırsızlık Engelleme)'yi etkinleştirmek amacıyla, aşağıdaki ekranı açmak için **On (Açık)** düğmesine tıklayın:

- Kullanıcı yalnızca 4 ile 9 haneli PIN'i girebilir.

- PIN'i girdikten sonra Accept (Kabul) düğmesine tıkladığınızda kullanıcı sonraki sayfada açılan iletişim kutusuna gider.
- Minimum dakika 5'e ayarlıdır: Kaydırıcı varsayılan olarak 5'e ayarlıdır.
- Theft Deterrence (Hırsızlık Engelleme) moduna gitmek için ekranın farklı bir ana sisteme takılması gerekmez.

PIN oluşturduktan sonra Theft Deterrence (Hırsızlık Engelleme) penceresinde, Theft Deterrence Enabled (Hırsızlık Engelleme Etkin) gösterilecek ve PIN Options (PIN Seçenekleri) düğmesi sağlanacaktır:

- Theft Deterrence Enabled (Hırsızlık Engelleme Etkin) gösterilecektir.
- Theft Deterrence (Hırsızlık Engelleme) Modunu Devre Dışı Bırak, sonraki sayfadaki ekran bölmesini açar.
- PIN Options (PIN Seçenekleri) düğmesi yalnızca kullanıcı PIN'i oluşturduktan sonra kullanılabilir; düğmeye basılarak güvenilir PIN web sitesi açılır.

Help (Yardım) menüsü

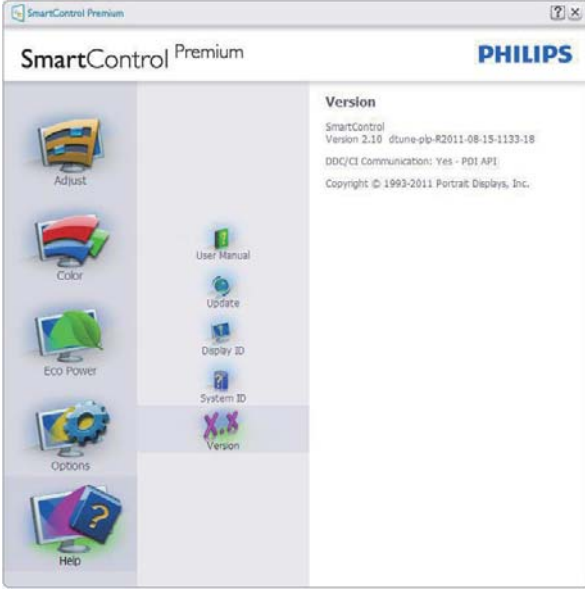
Help (Yardım)>User Manual (Kullanıcı Elkitabı)

- Yalnızca açılır Help (Yardım) menüsünden Use Manual (Kullanıcı Elkitabını) seçtiğinizde etkinleşecektir. DDC/CI özelliği bulunan ancak desteklenmeyen bir ekranda yalnızca Help (Yardım) ve Options (Seçenekler) sekmeleri kullanılabilir.



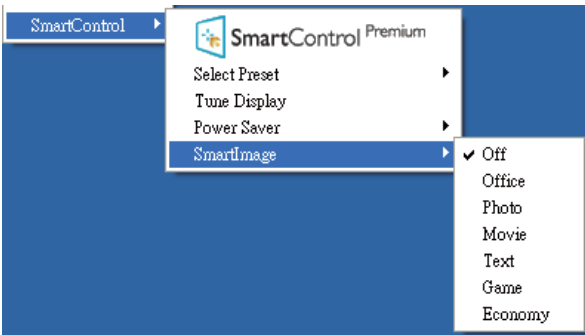
3. Görüntü Optimizasyonu

Help (Yardım)>Version (Sürüm) - Yalnızca açılır Help (Yardım) menüsünden Version (Sürüm) seçtiğinizde etkinleştirilecektir. DDC/CI özelliği bulunan ancak desteklenmeyen bir ekranda yalnızca Help (Yardım) ve Options (Seçenekler) sekmeleri kullanılabilir.



Context Sensitive menu (İçeriğe Hassas menü)

Context Sensitive menu (İçeriğe Hassas menü) varsayılan olarak etkinleştirilir. Enable Context Menu (İçeriği Etkinleştir Menüsü) Options (Seçenekler)>Preferences (Tercihler) ekranında etkinleştirilirse, bu durumda menü görünür olacaktır.



Context Menu (İçerik Menüsü)'nde dört giriş vardır:

- **SmartControl Premium** – Seçildiğinde, About (Hakkında) Ekranı gösterilir.
- **Select Preset (Önayarları Seç)** - Anında kullanım için kaydedilen önayarların hiyerarşik menüsünü sunar. Onay işareti, mevcut seçilen önayarı gösterir. Factory

Preset (Fabrika Önayarı) da açılır menüden çağrılabilir.

- **Tune Display (İnce Ayar Ekranı)** - SmartControl Premium denetim masasını açar.
- **SmartImage** - O anki ayarları: Off (Kapalı), Office (Ofis), Photo (Fotoğraf), Movie (Film), Game (Oyun), Economy (Ekonomi).

Görev Tepsisi Menüsü Etkin

Görev tepsisi menüsü, SmartControl Premium simgesine görev tepsisinden sağ tıklayarak görüntülenebilir. Sol Tıkladığınızda uygulamayı başlatacaktır.

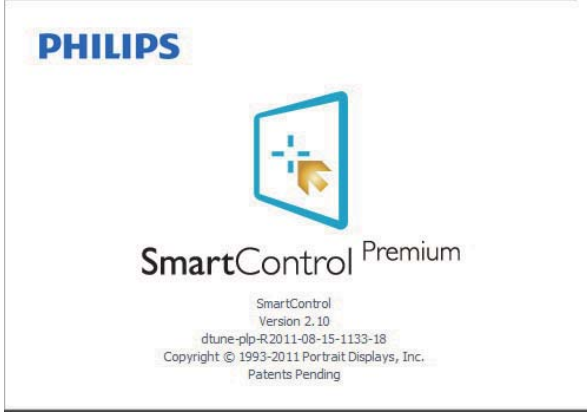


Görev tepsisinde beş giriş vardır:

- **Help (Yardım)** - Kullanıcı Elkitabı dosyasına erişim:Varsayılan tarayıcı penceresini kullanarak Kullanıcı Elkitabı dosyasını açın.
- **Technical Support (Teknik Destek)** - teknik destek sayfasını gösterir.
- **Check for Update (Güncellemeleri Kontrol et)** - Kullanıcıyı PDI İnişine getirir ve mevcut olan en yeni sürümle kullanıcı sürümünü karşılaştırır.
- **About (Hakkında)** - Ayrıntılı referans bilgilerini gösterir: ürün sürümü, çıkış bilgisi ve ürün adı.
- **Exit (Çıkış)** - SmartControl Premium'u kapatır.

3. Görüntü Optimizasyonu

SmartControl Premium'u tekrar çalıştırmak için Program menüsünden SmartControl Premium'u seçin ya da masaüstündeki Bilgisayarım simgesine çift tıklayın veya sistemi yeniden başlatın.



Görev Tepsisi Menüsü Devre Dışı

Görev Tepsisi, tercih klasöründe devre dışı bırakıldığında yalnızca Exit (Çıkış) seçimi kullanılabilir. SmartControl Premium'u görev tepsisinden tamamen çıkarmak için Options (Seçenekler) > Preferences (Tercihler)'de Run at Startup (Başlangıçta Çalıştır)'ı devre dışı bırakın.

Not

Bu bölümdeki tüm resimler sadece referans içindir. SmartControl yazılım sürümü haber verilmeden değiştirilebilir. En son SmartControl yazılımı sürümünü indirmek için lütfen resmi Portrait websitesini www.portrait.com/dtune/phl/enu/index ziyaret edin.

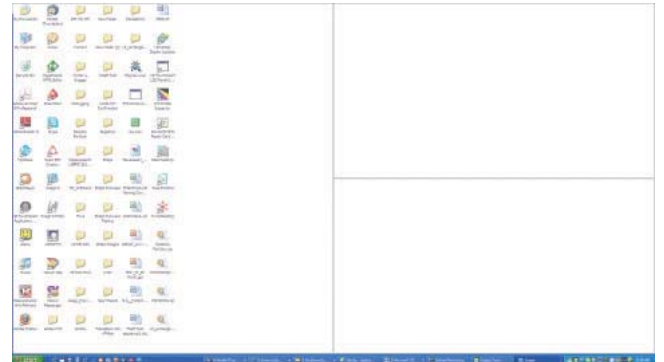
3.4 SmartDesktop Kılavuzu

1 SmartDesktop

SmartDesktop, SmartControl Premium içinde yer alır. SmartControl Premium'u yükleyin ve Options (Seçenekler)'den SmartDesktop'ı seçin.



- Align to partition (Bölüme hizala) onay kutusu tanımlı bölüme sürüklendiğinde pencerenin otomatik hizalanmasını sağlayacaktır.
- Simgesini tıklatarak istediğiniz bölümü seçin. Bölüm, masaüstüne uygulanacak ve simgesi vurgulanacaktır.
- Identify (Tanımla), tabloyu görmeyi hızlı bir yoldur.



3. Görüntü Optimizasyonu

2 Pencereleri Sürükleyip Bırakma

Bölmeler yapılandırıldığında ve Align to partition (Bölüme hizala) seçildiğinde, bölüme sürüklenen pencereler otomatik olarak hizalanacaktır. Pencere ve fare imleci alanın içindeyken, alan vurgulanmış duruma gelecektir.

Not

"Show windows contents while dragging (Sürüklerken penceleri göster seçili değilken)", pencere sürükleme sırasında alanın dış hatları görünmez. Etkinleştirmek için:

1. Control Panel (Denetim Masası'nda) System (Sistem'i) tıklattın.
2. Advanced system settings (Gelişmiş sistem ayarlarını) tıklattın (Vista ve Win7 İşletim sistemleri için sol kenar çubuğunda bulunur).
3. Performance (Performans) bölümünde, Settings (Ayarlar'ı) tıklattın.
4. Kutuda, sürüklerken Show window contents while dragging (pencere içeriklerini göster'i işaretleyin) ve OK (Tamam'ı) tıklattın.

Diğer alternatif yol:

Vista:

Control Panel (Denetim Masası) > Personalization (Kişiselleştirme) > Window Color and Appearance (Pencere Rengi ve Görünümü) > "Open Classic appearance properties for more color options (Daha çok renk seçeneği için klasik görünüm özelliklerini aç"ı tıklattın) > "Effects (Efektler)" düğmesini tıklattın > Sürüklerken Show window contents while dragging (pencere içeriğini göster).

XP:

Display Properties (Görüntü Özellikleri) > Appearance (Görünüm) > Effects (Efektler...) > Sürüklerken Show window contents while dragging (pencere içeriğini göster'i işaretleyin)

Win 7:

Başka alternatif bir yol bulunmamaktadır.

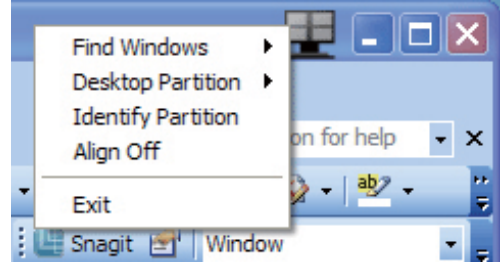
3 Başlık Çubuğu Seçenekleri

Desktop partition (Masaüstü bölümüne), etkin pencerenin başlık çubuğundan ulaşılabilir. Bu seçenek, masaüstünü yönetmenin ve herhangi bir pencereyi sürükleyip bırakmak zorunda kalmadan herhangi bir bölüme göndermenin kolay ve hızlı bir yolunu sunar. Aşağı açılır menüye ulaşmak için imleci, etkin pencere başlık çubuğuna götürün.

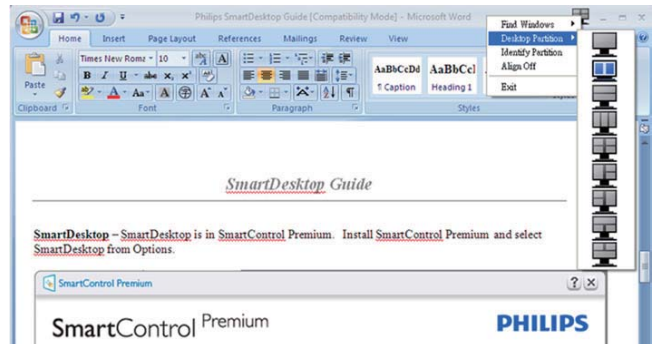


4 Sağ Tıklama Menüsü

Aşağı açılır menüyü görmek için Desktop partition (Masaüstü bölümü) simgesini sağ tıklattın.



- **Find Windows (Pencere Bul)** – Bazı durumlarda kullanıcı aynı bölüme birden fazla pencere gönderebilmektedir. Find Windows (Pencere Bul), tüm açık pencereleri gösterecek ve seçilen pencereyi öne getirecektir.
- **Desktop Partition (Masaüstü Bölümü)** – Desktop Partition (Masaüstü bölümü) o sırada seçili olan bölümü gösterir ve kullanıcının, aşağı açılır menüde gösterilen bölümlerden herhangi birine çabucak geçmesini sağlar.



Not

Birden fazla ekran bağlıysa, kullanıcı bölümü değiştirmek için hedeflenen ekranı seçebilir. Seçilen simge, o sırada etkin olan bölümü temsil eder.

- **Identify Partition (Bölümü Tanımla) –** Masaüstünde, geçerli bölme için dış ızgarayı gösterir.
- **Align On/Align Off (Hizalama Açık/Hizalama Kapalı) –** Sürükleme ve bırakma otomatik hizalama özelliğini etkinleştirir/kapatır.
- **Exit (Çıkış) –** Desktop Partition (Masaüstü Bölümü) ve Display Tune (İnce Ayarları Göster) öğelerini kapatır. Tekrar başlatmak için başlat menüsünden ya da masaüstünden Display Tune (İnce Ayarları Göster) başlatın.

5 Sol Tıklama Menüsü

Desktop Partition (Masaüstü Bölümü) simgesi, sürükleyip bırakmayı gerektirmeden etkin pencereyi çabucak herhangi bir bölüme göndermenizi sağlar. Farenin bırakılması, pencereyi vurgulanan bölüme gönderir.



6 Görev Tepsisi Sağ Tıklama



Bu Görev Tepsisi de başlık çubuğunda desteklenen özelliklerin birçoğunu içerir (bir pencereyi otomatik olarak herhangi bir bölüme gönderme hariç).



- **Find Windows (Pencere Bul) –** Bazı durumlarda kullanıcı aynı bölüme birden fazla pencere gönderebilmektedir. Find Windows (Pencere Bul), tüm açık pencereleri gösterecek ve seçilen pencereyi öne getirecektir.
- **Desktop Partition (Masaüstü Bölümü) –** Desktop Partition (Masaüstü Bölümü) o sırada seçili olan bölümü gösterir ve kullanıcının, aşağı açılır menüde gösterilen bölümlerden herhangi birine çabucak geçmesini sağlar.

- **Identify Partition (Bölümü Tanımla) –**
Masaüstünde, geçerli bölme için dış ızgarayı gösterir.
- **Align On/Align Off (Hizalama Açık/Hizalama Kapalı) –**
Sürükleme ve bırakma otomatik hizalama özelliğini etkinleştirir/kapatır.

4. Teknik Özellikler

Resim/Ekran			
Monitör panel türü	LCD		
Arka ışık	LED		
Panel boyutu	22" W (55,9cm)		
En boy oranı	16:10		
Piksel Noktası	0,282 × 0,282 mm		
Parlaklık	250 cd/m ²		
SmartContrast	20,000,000:1		
Kontrast oranı (tipik)	1000:1		
Yanıt süresi (tipik)	5ms		
Optimum Çözünürlük	1680 × 1050 @ 60Hz		
Görüntüleme açısı	170° (H) / 160° (V) @ C/R > 10		
Ekran renkleri	16,7M		
Dikey yenileme hızı	56 Hz - 76 Hz		
Yatay Frekans	30 kHz - 83 kHz		
sRGB	EVET		
Bağlanabilirlik			
Sinyal girişi	DVI (dijital),VGA (analog)		
Giriş sinyali	Ayrı Senk, Yeşil Üzerinde Senk		
Ses Girişi/Çıkışı (220S4LA)	Bilgisayar ses girişi, kulaklık çıkışı		
Güvenilirlik			
Yerleşik hoparlör (220S4LA)	1.5W×2		
Kullanıcı Kolaylığı			
			
OSD Dilleri	İngilizce, Fransızca, Almanca, İspanyolca, İtalyanca, Rusça, Basitleştirilmiş Çince, Portekizce		
Diğer kolaylıklar	Kensington kilidi		
Tak ve Çalıştır Uyumlu	DDC/CI, sRGB, Windows 7/Vista/XP, Mac OSX, Linux		
Sehpa			
Eğim	-5 / +20		
Döner (220S4LC)	-65/+65		
Yükseklik Ayarı (220S4LC)	110mm		
Güç			
Açık mod	220S4LA: 20,4W (tipi) 30.2W(max)		
	220S4LS/220S4LC: 20,4W (tipi)		
Enerji Tüketimi (EnergyStar 5.0 test yöntemi)	100VAC, 50Hzdeğerinde AC Giriş Voltajı	115VAC, 60Hzdeğerinde AC Giriş Voltajı	230VAC, 50Hzdeğerinde AC Giriş Voltajı
Normal Çalışma (tipik)	15.7W	15.7W	15.7W
Uyku (Bekleme)	0,1W (tipi)	0,1W (tipi)	0,1W (tipi)
Kapalı	0,1W (tipi)	0,1W (tipi)	0,1W (tipi)

4. Teknik Özellikler

Isı Dağıtma*	100VAC, 50Hz değerinde AC Giriş Voltajı	115VAC, 60Hz değerinde AC Giriş Voltajı	230VAC, 50Hz değerinde AC Giriş Voltajı
Normal Çalışma	53.58 BTU/hr	53.58 BTU/hr	53.58 BTU/hr
Uyku (Bekleme)	0,341 BTU/saat	0,341 BTU/saat	0,341 BTU/saat
Kapalı	0,341 BTU/saat	0,341 BTU/saat	0,341 BTU/saat
Güç LED göstergesi	Açık mod: Beyaz, Beklemede/Uyku modu: Beyaz (yanıp sönüyor)		
Güç Beslemesi	Yerleşik, 100-240VAC, 50-60Hz		

Boyutlar	
Sehpa bulunan ürün (GxYxD)	504 x 434 x 207 mm(220S4LS/220S4LA) 504X400X228 mm(220S4LC)
Sehpa bulunmayan ürün (GxYxD)	504X394X60 mm
Ağırlık	
Sehpa bulunan ürün	4.45 kg (220S4LS/220S4LA) 5.2 kg (220S4LC)
Sehpa bulunmayan ürün	3.38 kg
Ambalajlı ürün	6.35 kg (220S4LS/220S4LA) 7.1 kg (220S4LC)

Çalışma Durumu	
Sıcaklık aralığı (çalışırken)	0°C ila 40°C
Sıcaklık aralığı (Çalışma dışı)	-20°C ila 60°C
Bağıl nem	20% ila 80%
MTBF	30.000saat

Çevre	
ROHS	EVET
EPEAT	Gold (www.epeat.net)
Ambalaj	%100 geri dönüşümlü
Spesifik Maddeler	%100 PVC BFR içermeyen gövde
EnergyStar	EVET

Uyum ve standartlar	
Düzenleyici Onaylar	CE İşareti, FCC Sınıf B, SEMKO, UL/cUL, BSMI, GOST, ISO 9241-307, TCO Sertifikası

Kabin	
Renk	Siyah/Gümüş
Kaplama	Doku

Not

- EPEAT Gold veya Silver sadece ürün Philips tarafından kaydedildiğinde geçerlidir. Ülkenizdeki kayıt durumu için lütfen www.epeat.net adresini ziyaret edin.
- Bu veriler önceden haber verilmeden değiştirilebilir. Kitapçığın son sürümünü karşıdan yüklemek için www.philips.com/support adresine gidin.

4.1 Çözünürlük ve Ön Ayar Modları

1 Maksimum Çözünürlük

1680 x 1050 @ 60 Hz değerinde
(analog giriş)

1680 x 1050 @ 60 Hz değerinde
(dijital giriş)

2 Önerilen Çözünürlük

1680 x 1050 @ 60 Hz değerinde
(dijital giriş)

Y. frek (kHz)	Çözünürlük	D. frek (Hz)
31.47	720x400	70.09
31.47	640x480	59.94
35.00	640x480	66.67
37.86	640x480	72.81
37.50	640x480	75.00
37.88	800x600	60.32
46.88	800x600	75.00
48.36	1024x768	60.00
60.02	1024x768	75.03
44.77	1280x720	59.86
63.89	1280x1024	60.02
79.98	1280x1024	75.03
55.94	1440x900	59.89
70.64	1440x900	74.98
64.67	1680x1050	59.88
65.29	1680x1050	59.95

ⓘ Not

Lütfen ekranınızın en iyi 1680 x 1050 @ 60 Hz çözünürlüğünde çalıştığını unutmayın. En iyi görüntü için lütfen bu çözünürlüğü kullanın.

5. Güç Yönetimi

Eğer VESA DPM uyumlu ekran kartınız varsa veya PC'nize yazılım kurulmuşsa, monitör kullanılmadığında güç tüketimini otomatik olarak düşürebilir. Eğer klavyeden, fareden veya diğer giriş yapabileceğiniz bir aygıttan giriş yaptığınız algılanırsa, monitör otomatik olarak 'uyanır'. Aşağıdaki tablo güç tüketimini ve bu otomatik güç tasarruf özelliğinin sinyallenmesini göstermektedir:

Güç Tüketimi Tanımı					
VESA Modu	Video	Y-senk	D-senk	Kullanılan Güç	LED rengi
Etkin	AÇIK	Evet	Evet	20,4W (tipi)	Beyaz
Uyku (Bekleme)	KAPALI	Hayır	Hayır	0,1W (tipi)	Beyaz (yanıp sönmüyor)
Kapatma	KAPALI	-	-	0,1W (tipi)	KAPALI

Aşağıdaki ayar bu monitördeki güç tüketimini ölçmek için kullanılır:

- Doğal çözünürlük: 1680 x 1050
- Kontrast: 50%
- Parlaklık: 250 nits
- Color Temperature (Renk Sıcaklığı): Tam beyaz model ile 6500k

Not

Bu veriler önceden haber verilmeden değiştirilebilir.

6. Yönetmenlik Bilgileri

Congratulations!

This display is designed for both you and the planet.



The display you have just purchased carries the TCO Certified label.

This ensures that your display is designed, manufactured and tested according to some of the strictest quality and environmental requirements in the world. This makes for a high performance product, designed with the user in focus that also minimizes the impact on the climate and our natural environment.

TCO Certified is a third party verified program, where every product model is tested by an accredited impartial test laboratory. TCO Certified represents one of the toughest certifications for displays worldwide.

Some of the Usability features of the TCO Certified for displays:

- Visual ergonomics for good image quality is tested to ensure top performance and reduce sight and strain problems. Important parameters are luminance, contrast, resolution, black level, gamma curve, colour and luminance uniformity and colour rendering.
- Products are tested according to rigorous safety standards at impartial laboratories.
- Electric and magnetic fields emissions as low as normal household background levels.
- Low acoustic noise emissions (when applicable).

Some of the Environmental features of the TCO Certified for displays:

- The brand owner demonstrates corporate social responsibility and has a certified environmental management system (EMAS or ISO 14001).
- Very low energy consumption both in on- and standby mode minimize climate impact.

- Restrictions on chlorinated and brominated flame retardants, plasticizers, plastics and heavy metals such as cadmium, mercury and lead (RoHS compliance).
- Both product and product packaging is prepared for recycling.
- The brand owner offers take-back options.

The requirements can be downloaded from our web site. The requirements included in this label have been developed by TCO Development in co-operation with scientists, experts, users as well as manufacturers all over the world. Since the end of the 1980s TCO has been involved in influencing the development of IT equipment in a more user-friendly direction. Our labeling system started with displays in 1992 and is now requested by users and IT-manufacturers all over the world. About 50% of all displays worldwide are TCO certified.

For more information, please visit:
www.tcodevelopment.com

TCOF1058 TCO Document, Ver. 2.1



Technology for you and the planet

Lead-free Product



Lead free display promotes environmentally sound recovery and disposal of waste from electrical and electronic equipment. Toxic substances like Lead has been eliminated and compliance with European community's stringent RoHs directive mandating restrictions on hazardous substances in electrical and electronic equipment have been adhered to in order to make Philips monitors safe to use throughout its life cycle.

EPEAT

(www.epeat.net)



The EPEAT (Electronic Product Environmental Assessment Tool) program evaluates computer desktops, laptops, and monitors based on 51 environmental criteria developed through an extensive stakeholder consensus process supported by US EPA.

EPEAT system helps purchasers in the public and private sectors evaluate, compare and select desktop computers, notebooks and monitors based on their environmental attributes. EPEAT also provides a clear and consistent set of performance criteria for the design of products, and provides an opportunity for manufacturers to secure market recognition for efforts to reduce the environmental impact of its products.

Benefits of EPEAT

Reduce use of primary materials
Reduce use of toxic materials

Avoid the disposal of hazardous waste EPEAT'S requirement that all registered products meet ENERGY STAR's energy efficiency specifications, means that these products will consume less energy throughout their life.

CE Declaration of Conformity

This product is in conformity with the following standards

- EN60950-1:2006+A11:2009 (Safety requirement of Information Technology Equipment).
- EN 55022:2006+A1:2007 (Radio Disturbance requirement of Information Technology Equipment).
- EN55024:1998+A1:2001+A2:2003 (Immunity requirement of Information Technology Equipment).
- EN 61000-3-2:2006+A1:2009+A2:2009 (Limits for Harmonic Current Emission).
- EN 61000-3-3:2008 (Limitation of Voltage Fluctuation and Flicker) following provisions of directives applicable.
- 2006/95/EC (Low Voltage Directive).
- 2004/108/EC (EMC Directive).
- 2005/32/EC (EuP Directive, EC No. 1275/2008 mplementing Directive for Standby and Off mode power consumption) and is produced by a manufacturing organization on ISO9000 level.

The product also comply with the following standards

- ISO9241-307:2008 (Ergonomic requirement, Analysis and compliance test methods for electronic visual displays).
- GS EK1-2000:2009 (GS mark requirement).
- prEN50279:1998 (Low Frequency Electric and Magnetic fields for Visual Display).
- MPR-II (MPR:1990:8/1990:10 Low Frequency Electric and Magnetic fields).

Energy Star Declaration

(www.energystar.gov)




As an ENERGY STAR® Partner, we have determined that this product meets the ENERGY STAR® guidelines for energy efficiency.

Note


We recommend you switch off the monitor when it is not in use for a long time.

Federal Communications Commission (FCC) Notice (U.S. Only)

 This equipment has been tested and found to comply with the limits for a Class B digital device, pursuant to Part 15 of the FCC Rules. These limits are designed to provide reasonable protection against harmful interference in a residential installation. This equipment generates, uses and can radiate radio frequency energy and, if not installed and used in accordance with the instructions, may cause harmful interference to radio communications.

However, there is no guarantee that interference will not occur in a particular installation. If this equipment does cause harmful interference to radio or television reception, which can be determined by turning the equipment off and on, the user is encouraged to try to correct the interference by one or more of the following measures:

- Reorient or relocate the receiving antenna.
- Increase the separation between the equipment and receiver.
- Connect the equipment into an outlet on a circuit different from that to which the receiver is connected.
- Consult the dealer or an experienced radio/TV technician for help.

 Changes or modifications not expressly approved by the party responsible for compliance could void the user's authority to operate the equipment.

Use only RF shielded cable that was supplied with the monitor when connecting this monitor to a computer device.

To prevent damage which may result in fire or shock hazard, do not expose this appliance to rain or excessive moisture.

THIS CLASS B DIGITAL APPARATUS MEETS ALL REQUIREMENTS OF THE CANADIAN INTERFERENCE-CAUSING EQUIPMENT REGULATIONS.

FCC Declaration of Conformity


Declaration of Conformity for Products Marked with FCC Logo,

United States Only



This device complies with Part 15 of the FCC Rules. Operation is subject to the following two conditions: (1) this device may not cause harmful interference, and (2) this device must accept any interference received, including interference that may cause undesired operation.

Commission Federale de la Communication (FCC Declaration)

 Cet équipement a été testé et déclaré conforme aux limites des appareils numériques de class B, aux termes de l'article 15 Des règles de la FCC. Ces limites sont conçues de façon à fournir une protection raisonnable contre les interférences nuisibles dans le cadre d'une installation résidentielle.

CET appareil produit, utilise et peut émettre des hyperfréquences qui, si l'appareil n'est pas installé et utilisé selon les consignes données, peuvent causer des interférences nuisibles aux communications radio.

6. Yönetmeliklerle İlgili Bilgiler

Cependant, rien ne peut garantir l'absence d'interférences dans le cadre d'une installation particulière. Si cet appareil est la cause d'interférences nuisibles pour la réception des signaux de radio ou de télévision, ce qui peut être décelé en fermant l'équipement, puis en le remettant en fonction, l'utilisateur pourrait essayer de corriger la situation en prenant les mesures suivantes:

- Réorienter ou déplacer l'antenne de réception.
 - Augmenter la distance entre l'équipement et le récepteur.
 - Brancher l'équipement sur un autre circuit que celui utilisé par le récepteur.
 - Demander l'aide du marchand ou d'un technicien chevronné en radio/télévision.
- ❗ Toutes modifications n'ayant pas reçu l'approbation des services compétents en matière de conformité est susceptible d'interdire à l'utilisateur l'usage du présent équipement.

N'utiliser que des câbles RF armés pour les connections avec des ordinateurs ou périphériques.

CET APPAREIL NUMERIQUE DE LA CLASSE B RESPECTE TOUTES LES EXIGENCES DU REGLEMENT SUR LE MATERIEL BROUILLEUR DU CANADA.

EN 55022 Compliance (Czech Republic Only)

This device belongs to category B devices as described in EN 55022, unless it is specifically stated that it is a Class A device on the specification label. The following applies to devices in Class A of EN 55022 (radius of protection up to 30 meters). The user of the device is obliged to take all steps necessary to remove sources of interference to telecommunication or other devices.

Pokud není na typovém štítku počítače uvedeno, že spadá do třídy A podle EN 55022, spadá automaticky do třídy B podle EN 55022. Pro zařízení zařazená do třídy A (chranné pásmo 30m) podle EN 55022 platí následující. Dojde-li k rušení telekomunikačních nebo jiných zařízení je uživatel povinen provést taková opatření, aby rušení odstranil.

Polish Center for Testing and Certification Notice

The equipment should draw power from a socket with an attached protection circuit (a three-prong socket). All equipment that works together (computer, monitor, printer, and so on) should have the same power supply source.

The phasing conductor of the room's electrical installation should have a reserve short-circuit protection device in the form of a fuse with a nominal value no larger than 16 amperes (A).

To completely switch off the equipment, the power supply cable must be removed from the power supply socket, which should be located near the equipment and easily accessible.

A protection mark "B" confirms that the equipment is in compliance with the protection usage requirements of standards PN-93/T-42107 and PN-89/E-06251.

Wymagania Polskiego Centrum Badań i Certyfikacji

Urządzenie powinno być zasilane z gniazda z przyłączonym obwodem ochronnym (gniazdo z kółkiem). Współpracujące ze sobą urządzenia (komputer, monitor, drukarka) powinny być zasilane z tego samego źródła.

Instalacja elektryczna pomieszczenia powinna zawierać w przewodzie fazowym rezerwową ochronę przed zwarciami, w postaci bezpiecznika o wartości znamionowej nie większej niż 16A (amperów).

W celu całkowitego wyłączenia urządzenia z sieci zasilania, należy wyjąć wtyczkę kabla zasilającego z gniazda, które powinno znajdować się w pobliżu urządzenia i być łatwo dostępne.

Znak bezpieczeństwa "B" potwierdza zgodność urządzenia z wymaganiami bezpieczeństwa użytkownika zawartymi w PN-93/T-42107 i PN-89/E-06251.

Pozostałe instrukcje bezpieczeństwa

- Nie należy używać wtyczek adapterowych lub usuwać końka obwodu ochronnego z wtyczki. Jeżeli konieczne jest użycie przedłużacza to należy użyć przedłużacza 3-żyłowego z prawidłowo połączonym przewodem ochronnym.
- System komputerowy należy zabezpieczyć przed nagłymi, chwilowymi wzrostami lub spadkami napięcia, używając eliminatora przepięć, urządzenia dopasowującego lub bezzakłócenowego źródła zasilania.
- Należy upewnić się, aby nic nie leżało na kablach systemu komputerowego, oraz aby kable nie były umieszczone w miejscu, gdzie można byłoby na nie nadeptywać lub potykać się o nie.
- Nie należy rozlewać napojów ani innych płynów na system komputerowy.
- Nie należy wpychać żadnych przedmiotów do otworów systemu komputerowego, gdyż może to spowodować pożar lub porażenie prądem, poprzez zwarcie elementów wewnętrznych.
- System komputerowy powinien znajdować się z dala od grzejników i źródeł ciepła. Ponadto, nie należy blokować otworów wentylacyjnych. Należy unikać kładzenia luznych papierów pod komputer oraz umieszczania komputera w ciasnym miejscu bez możliwości cyrkulacji powietrza wokół niego.

6.Yönetmeliklerle İlgili Bilgiler

North Europe (Nordic Countries) Information

Placering/Ventilation

VARNING:

FÖRSÄKRA DIG OM ATT HUVUDBRYTARE OCH UTTAG ÄR LÄTÅTKOMLIGA, NÄR DU STÄLLER DIN UTRUSTNING PÅPLATS.

Placering/Ventilation

ADVARSEL:

SØRG VED PLACERINGEN FOR, AT NETLEDNINGENS STIK OG STIKKONTAKT ER NEMT TILGÆNGELIGE.

Paikka/Ilmankierto

VAROITUS:

SIIJOITA LAITE SITEN, ETTÄ VERKKOJOHTO VOIDAAN TARVITTAESSA HELPOSTI IRROTTAA PISTORASIESTA.

Plassering/Ventilasjon

ADVARSEL:

NÅR DETTE UTSTYRET PlassERES, MÅ DU PASSE PÅ AT KONTAKTENE FOR STØMTILFØRSEL ER LETTE Å NÅ.

BSMI Notice (Taiwan Only)

符合乙類資訊產品之標準

Ergonomie Hinweis (nur Deutschland)


Der von uns gelieferte Farbmonitor entspricht den in der "Verordnung über den Schutz vor Schäden durch Röntgenstrahlen" festgelegten Vorschriften.

Auf der Rückwand des Gerätes befindet sich ein Aufkleber, der auf die Unbedenklichkeit der Inbetriebnahme hinweist, da die Vorschriften über die Bauart von Störstrahlern nach Anlage III α 5 Abs. 4 der Röntgenverordnung erfüllt sind.

Damit Ihr Monitor immer den in der Zulassung geforderten Werten entspricht, ist darauf zu achten, daß

1. Reparaturen nur durch Fachpersonal durchgeführt werden.
2. nur original-Ersatzteile verwendet werden.
3. bei Ersatz der Bildröhre nur eine bauartgleiche eingebaut wird.

Aus ergonomischen Gründen wird empfohlen, die Grundfarben Blau und Rot nicht auf dunklem Untergrund zu verwenden (schlechte Lesbarkeit und erhöhte Augenbelastung bei zu geringem Zeichenkontrast wären die Folge). Der arbeitsplatzbezogene Schalldruckpegel nach DIN 45 635 beträgt 70dB (A) oder weniger.

-  **ACHTUNG: BEIM AUFSTELLEN DIESES GERÄTES DARUF ACHTEN, DAß NETZSTECKER UND NETZKABELANSCHLUß LEICHT ZUGÄNGLICH SIND.**

6. Yönetmeliklerle İlgili Bilgiler

China RoHS

The People's Republic of China released a regulation called "Management Methods for Controlling Pollution by Electronic Information Products" or commonly referred to as China RoHS. All products produced and sold for China market have to meet China RoHS request.

中国电子信息产品污染控制标识要求（中国 RoHS 法规标示要求）产品中有毒有害物质或元素的名称及含量

部件名称	有毒有害物质或元素					
	铅 (Pb)	汞 (Hg)	镉 (Cd)	六价铬 (Cr6+)	多溴联苯 (PBB)	多溴二苯醚 (PBDE)
外壳	○	○	○	○	○	○
液晶显示屏 / 灯管	×	○	○	○	○	○
电路板组件*	×	○	○	○	○	○
电源适配线	×	○	○	○	○	○
电源线 / 连接线	×	○	○	○	○	○

*: 电路板组件包括印刷电路板及其构成的零部件，如电阻、电容、集成电路、连接器等。

○: 表示该有毒有害物质在该部件所有均质材料中的含量均在《电子信息产品中有毒有害物质的限量要求标准》规定的限量要求以下。

×: 表示该有毒有害物质至少在该部件的某一均质材料中的含量超出《电子信息产品中有毒有害物质的限量要求标准》规定的限量要求；但是上表中打“X”的部件，符合欧盟 RoHS 法规要求（属于豁免的部分）。



此标识指期限（十年），电子信息产品中含有的有毒有害物质或元素在正常使用的条件下不会发生外泄或突变，电子信息产品用户使用该电子信息产品不会对环境造成严重污染或对其人身、财产造成严重损害的期限。

中国能源效率标识

根据中国大陆《能源效率标识管理办法》本显示器符合以下要求：

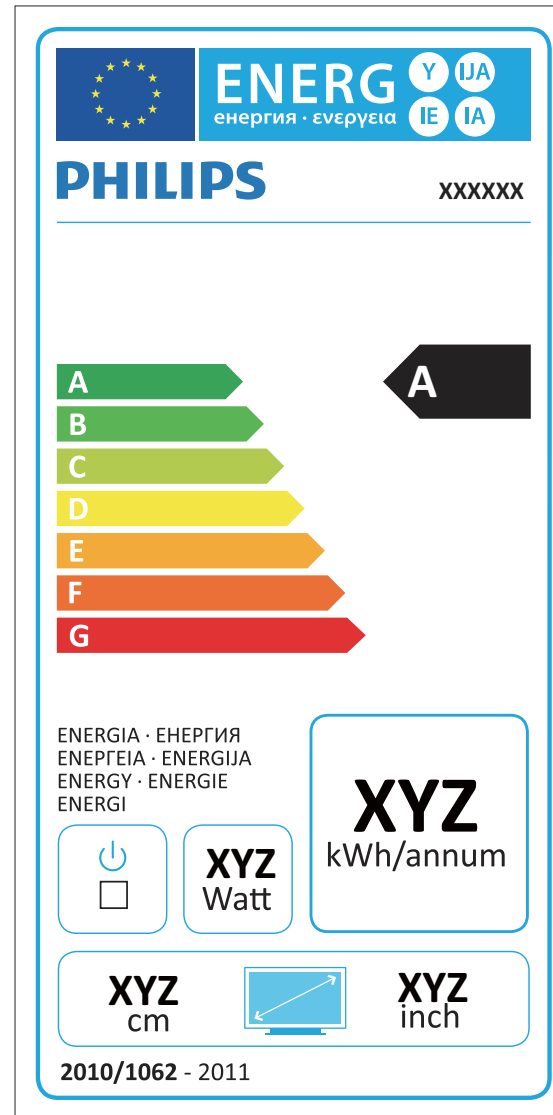
能源效率(cd/W)	> 1.05
能效等级	1 级
能效标准	GB 21520-2008

详细有关信息请查阅中国能效标识网：<http://www.energylabel.gov.cn/>

《废弃电器电子产品回收处理管理条例》提示性说明

为了更好地关爱及保护地球，当用户不再需要此产品或产品寿命终止时，请遵守国家废弃电器电子产品回收处理相关法律法规，将其交给当地具有国家认可的回收处理资质的厂商进行回收处理。

EU Energy Label



The European Energy Label informs you on the energy efficiency class of this product. The greener the energy efficiency class of this product is the lower the energy it consumes.

On the label, you can find the energy efficiency class, the average power consumption of this product in use and the average energy consumption for 1 year.

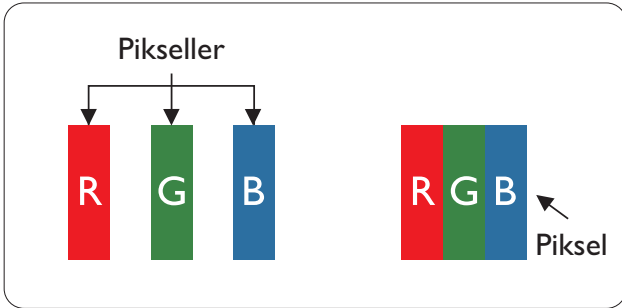
Note:

The EU Energy Label will be ONLY applied on the models bundling with HDMI and TV tuners.

7. Müşteri Hizmetleri ve Garanti

7.1 Philips Düz Panel Monitörlerin Piksel Hata Politikası

Philips yüksek kaliteli ürünler satmaya çalışmaktadır. Biz, en gelişmiş üretim tekniklerini kullanmakta ve sıkı bir kalite kontrol mekanizması uygulamaktayız. Fakat düz panel monitörlerde kullanılan TFT Monitör panellerindeki piksel veya alt piksel hataları ile bazen karşılaşmaktayız. Üreticilerden hiç biri panellerin hiç birinde piksel hatası bulunmayacağını garanti edemez fakat Philips, kabul edilmez sayıda hata bulunan monitörlerin garanti kapsamında tamir edileceğini veya yenisi ile değiştirileceğini garanti etmektedir. Bu bölümde farklı piksel hata tipleri açıklanmakta ve her tip için kabul edilebilir piksel seviyeleri tanımlanmaktadır. Garanti kapsamında tamir veya yenisi ile değiştirme yapabilmek için TFT Monitör panelindeki piksel hatalarının sayısı kabul edilebilir seviyelerden fazla olmalıdır. Örnek verecek olursak, bir monitörde alt piksel oranının %0,0004'den fazla olmaması hatalı olabilir. Bunların yanında, bazı piksel hata tipleri veya kombinasyonunun fark edilmesi diğerlerinden daha kolay olduğu için Philips bu tip hatalar için daha yüksek kalite standartları belirlemiştir. Bu politika tüm dünyada geçerlidir.



Piksel ve Alt Pikseller

Bir piksel, veya resim elemanı, temel renkleri kırmızı, yeşil ve mavi olan üç alt pikselden oluşmaktadır. Pikseller bir araya gelerek bir görüntü oluşturur. Pikseldeki alt piksellerin hepsi açıksa, renkli üç alt piksel beraber beyaz bir resim gibi görünür. Hepsini koyuysa, renkli üç alt

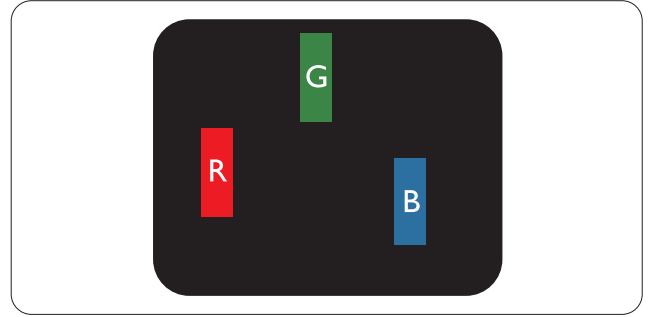
piksel beraber tek bir siyah piksel gibi görünür. Açık ve koyu piksellerin diğer kombinasyonları farklı renkte tek bir piksel gibi görünür.

Piksel Hata Türleri

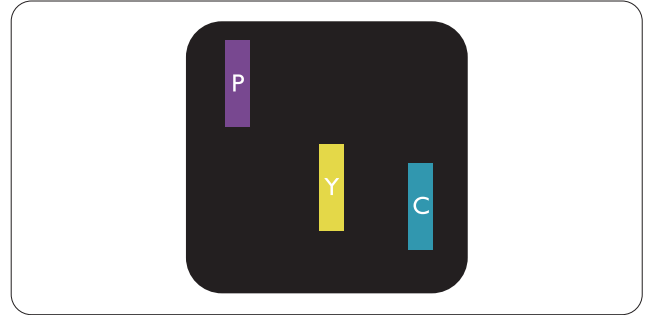
Piksel ve alt piksel hataları ekranda farklı şekillerde görünür. Piksel hataları için iki kategori bulunmaktadır ve her kategoride çeşitli alt piksel hata türleri mevcuttur.

Parlak Nokta Hataları

Parlak nokta hataları daima yanan veya "açık" olan piksel veya alt piksel olarak görünür. Parlak nokta, monitör koyu bir örnek gösterdiğinde ekranda bulunan bir alt pikseldir. Aşağıda parlak nokta hataları gösterilmektedir.

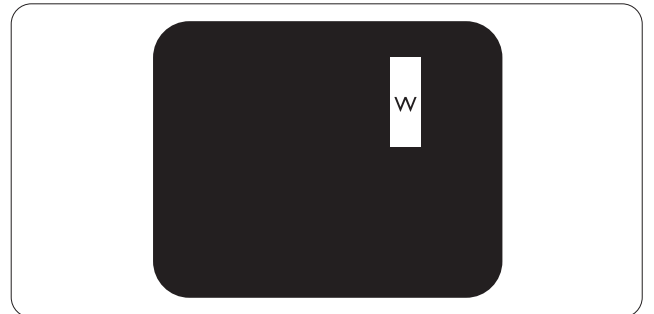


Bir açık kırmızı, yeşil veya mavi alt piksel.



İki bitişik alt piksel:

- Kırmızı + Mavi = Yeşil
- Kırmızı + Yeşil = Sarı
- Yeşil + Mavi = Açık Mavi



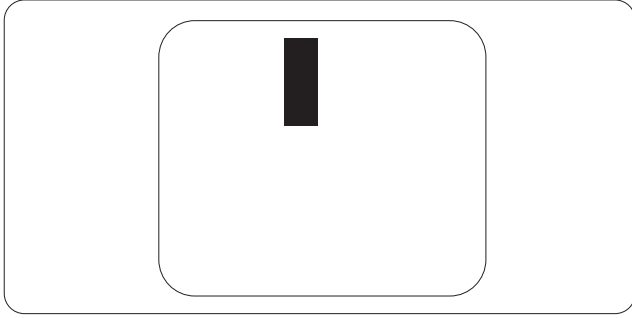
Üç bitişik alt piksel (bir beyaz piksel).

Not

Kırmızı veya mavi renkteki parlak nokta komşu noktaların parlaklığından yüzde 50 daha parlak olurken yeşil parlak nokta ise komşu noktalardan yüzde 30 daha parlak olmalıdır.

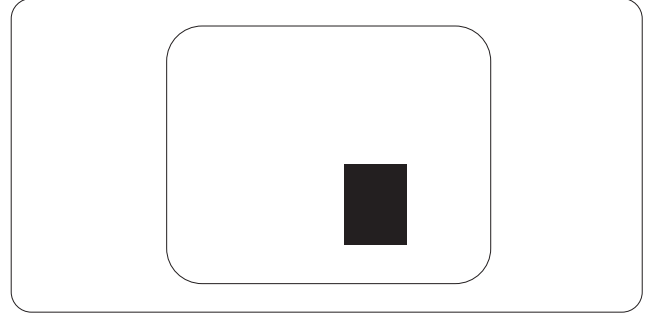
Siyah Nokta Hataları

Siyah nokta hataları her zaman koyu veya “kapalı” olan piksel veya alt piksel olarak görünür. Koyu nokta, monitör açık bir örnek gösterdiğinde ekranda bulunan bir alt pikseldir. Aşağıda siyah nokta hata tipleri gösterilmektedir.



Piksel Hatalarının Yakınlığı

Birbirine yakın olan aynı tür piksel ve alt piksel hatalarının fark edilmesi daha kolay olduğu için, Philips, piksel hatalarının yakınlığı konusunda da toleranslar belirlemiştir.



Piksel Hata Toleransları

Garanti süresinde piksel hatalarından kaynaklanan tamir veya yenisi ile değiştirme işlemlerini gerçekleştirmek için bir Philips düz panelindeki TFT Monitör panelinde bulunan piksel veya alt piksel hataları aşağıdaki tabloda belirtilen sayılardan fazla olmalıdır.

PARLAK NOKTA KUSURLARI	KABUL EDİLEBİLİR SEVİYE
1 adet görünen alt piksel	3
2 adet bitişik görünen alt piksel	1
3 adet bitişik görünen alt piksel (bir beyaz piksel)	0
İki parlak nokta kusuru arasındaki uzaklık*	>15mm
Tüm tiplerdeki toplam parlak nokta kusurları	3
SİYAH NOKTA KUSURLARI	KABUL EDİLEBİLİR SEVİYE
1 adet koyu alt piksel	5 veya daha az
2 adet bitişik koyu alt piksel	2 veya daha az
3 adet bitişik koyu alt piksel	0
İki siyah nokta kusuru arasındaki mesafe*	>15mm
Her türdeki toplam siyah nokta kusurları	5 veya daha az
TOPLAM NOKTA KUSURLARI	KABUL EDİLEBİLİR SEVİYE
Her türdeki toplam parlak veya siyah nokta kusurları	5 veya daha az

Not

- 1 veya 2 bitişik alt piksel kusuru = 1 nokta kusuru
- Bu monitör ISO9241-307 uyumludur. Sınıf-I'e uygun. (ISO9241-307: Elektronik görsel ekranlar için ergonomik ihtiyaç, analiz ve uyum test metodları)
- ISO9241-307, önceden ISO13406 standardı olarak bilinen Uluslararası Standartlar Örgütü (ISO) tarafından yürürlükten kaldırılan standardın devamı niteliğindedir: 2008-11-13.

7.2 Müşteri Sorunları & Garanti

Garanti kapsamı bilgileri ve bölgenize ait ek destek koşulları hakkında ayrıntılı bilgi için, lütfen www.philips.com/support websitesini ziyaret edin. Aşağıda listelenmiş olan yerel Pihilips Müşteri Sorunları telefon numarasını da arayabilirsiniz.

Batı Avrupa bölgesi için İRTİBAT BİLGİSİ:

Ülke	ASC	Müşteri destek numarası	Fiyat
Germany	Siemens I&S	+49 01803 386 853	€ 0,09
United Kingdom	Invec Scotland	+44 0207 949 0069	Local call tariff
Ireland	Invec Scotland	+353 01 601 1161	Local call tariff
Spain	Eatsa Spain	+34 902 888 785	€ 0,10
Finland	A-novo	+358 09 2290 1908	Local call tariff
France	A-novo	+33 082161 1658	€ 0,09
Greece	Allman Hellas	+30 00800 3122 1223	Free of charge
Italy	A-novo	+39 840 320 041	€ 0,08
Netherlands	E Care	+31 0900 0400 063	€ 0,10
Denmark	A-novo	+45 3525 8761	Local call tariff
Norway	A-novo	+47 2270 8250	Local call tariff
Sweden	A-novo	+46 08 632 0016	Local call tariff
Poland	Zolter	+48 0223491505	Local call tariff
Austria	Siemens I&S	+43 0810 000206	€ 0,07
Belgium	E Care	+32 078 250851	€ 0,06
Luxembourg	E Care	+352 26 84 30 00	Local call tariff
Portugal	Eatsa Spain	+351 2 1359 1440	Local call tariff
Switzerland	A-novo	+41 02 2310 2116	Local call tariff

ORTA VE DOĞU AVRUPA bölgesi iletişim bilgileri:

Ülke	Çağrı merkezi	ASC	Müşteri destek numarası
Belarus	NA	IBA	+375 17 217 3386
Bulgaria	NA	LAN Service	+359 2 960 2360
Croatia	NA	Renoprom	+385 1 333 0974
Estonia	NA	FUJITSU	+372 6519900
Latvia	NA	"ServiceNet LV" Ltd.	+371 7460399
Lithuania	NA	UAB "Servicenet"	+370 7400088
Romania	NA	Blue Ridge Intl.	+40 21 2101969
Serbia & Montenegro	NA	Kim Tec d.o.o.	+381 11 20 70 684
Slovenia	NA	PC H.and	+386 1 530 08 24
Ukraine	NA	Comel	+380 562320045
	NA	Topaz-Service Company	+38 044 245 73 31
Russia	NA	CPS	+7 (495) 645 6746 (for repair)
	NA	CEEE Partners	+7 (495) 645 3010 (for sales)
Slovakia	NA	Datalan Service	+421 2 49207155
Turkey	NA	Techpro	+90 212 444 4 832
Czech Rep.	NA	Asupport	800 100 697
Hungary	NA	Serware	+36 1 2426331
	NA	Profi Service	+36 1 814 8080

LATİN AMERİKA bölgesi iletişim bilgileri:

Ülke	Çağrı merkezi	Müşteri destek numarası
Brazil	Vermont	0800-7254101
Argentina		0800 3330 856

Çin iletişim bilgileri:

China

Müşteri destek numarası: 4008 800 008

KUZEY AMERİKA iletişim bilgileri:

Ülke	Çağrı merkezi	ASC	Müşteri destek numarası
U.S.A.	TOS	Teleplan	(877) 835-1838
Canada	Supercom	Supercom	(800) 479-6696

APMEA (Asya-Pasifik, Ortadoğu ve Afrika) bölgesi iletişim bilgileri:

Ülke	Çağrı merkezi	ASC	Müşteri destek numarası
Australia	NA	AGOS NETWORK PTY LTD	1300 360 386
New Zealand	NA	Visual Group Ltd.	0800 657447
Hong Kong / Macau	NA	Smart Pixels Technology Ltd.	Hong Kong:Tel: +852 2619 9639 Macau:Tel: (853)-0800-987
India	NA	REDINGTON INDIA LTD	Tel: 1 800 425 6396 SMS: PHILIPS to 56677
Indonesia	NA	PT. Gadingsari elektronika Prima	Tel: 62 21 75909053, 75909056, 7511530
South Korea	NA	PCS One Korea Ltd.	080-600-6600
Malaysia	NA	After Market Solutions (CE) Sdn Bhd	603 7953 3370
Pakistan	NA	Philips Consumer Service	(9221) 2737411-16
Singapore	NA	Philips Electronics Singapore Pte Ltd (Philips Consumer Care Center)	(65) 6882 3999
Taiwan	PCCW Teleservices Taiwan	FETEC.CO	0800-231-099
Thailand	NA	Axis Computer System Co., Ltd.	(662) 934-5498
South Africa	NA	Sylvara Technologies Pty Ltd	086 0000 888
United Arab Emirates	NA	AL SHAHD COMPUTER L.L.C	00971 4 2276525
Israel	NA	Eastronics LTD	1-800-567000
Vietnam	NA	FPT Service Informatic Company Ltd.	+84 8 38248007 Ho Chi Minh City +84 5113.562666 Danang City +84 5113.562666 Can tho Province
Philippines	NA	Glee Electronics, Inc.	(02) 633-4533 ila 34, (02) 637-6559 ila 60
Sri Lanka	NA	no distributor and/or service provider currently	
Bangladesh	NA	Distributor: Computer Source Ltd (warranty buy-out)	880-2-9141747, 9127592 880-2-8128848 / 52
Nepal	NA	Distributor: Syakar Co. Ltd (warranty buy-out)	977-1-4222395
Cambodia	NA	Distributor: Neat Technology Pte Ltd (Singapore) (warranty buy-out)	855-023-999992

8. Sorun Giderme ve SSS'lar

8.1 Sorun Giderme

Bu sayfada kullanıcı tarafından giderilebilecek sorunlar ele alınmıştır. Bu çözümleri denedikten sonra sorun hala çözülmezse Philips müşteri hizmetleri temsilcisi ile temasa geçin.

1 Genel Sorunlar

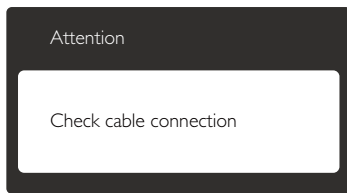
Resim Yok (Güç LED'i yanmıyor)

- Güç kablosunun elektrik prizine ve monitörün arkasındaki yerine takıldığından emin olun.
- İlk olarak monitörün önündeki güç düğmesinin KAPALI konumda olduğundan emin olun, ardından AÇIK'a basın.

Resim Yok (Güç LED'i Beyaz)

- Bilgisayarınızın açıldığından emin olun.
- Sinyal kablosunun bilgisayarınıza doğru bağlandığından emin olun.
- Monitör kablosunun bağlantı tarafında eğilen pimi bulunmadığından emin olun. Eğer varsa kabloyu onarın ya da değiştirin.
- Enerji Tasarrufu özelliği etkinleştirilebilir

Ekranda belirtilenler



- Monitör kablosunun bilgisayarınıza doğru bağlandığından emin olun. (Ayrıca Hızlı Başlangıç Kılavuzu'na bakın).
- Monitör kablosunun pimlerinin eğilip eğilmediğine bakarak kontrol edin.
- Bilgisayarınızın açıldığından emin olun.

AUTO (OTO) düğmesi çalışmıyor

- Oto işlevi yalnızca VGA-Analog modunda kullanılabilir. Sonuçtan memnun kalmazsanız, OSD menüsüyle manuel olarak ayarlayabilirsiniz.

Not

Auto (Oto) işlevi DVI-Digital (DVI-Dijital) moda gerekli olmadığından kullanılamaz.

Görülebilir duman veya kıvılcım belirtileri

- Sorun giderme adımlarını gerçekleştirmeyin
- Güvenlik için monitörü derhal elektrik güç kaynağından ayırın.
- Derhal Philips müşteri hizmetleri temsilcisiyle irtibata geçin.

2 Görüntüleme Sorunları

Görüntü ortalanmıyor

- OSD Ana Kontrollerindeki "Auto (Oto)" işleviyle görüntü konumunu ayarlayın.
- OSD Ana Kontrollerinde Phase/Clock (Faz/Kurulum) Saati'ni Setup (kullanarak) görüntü konumunu ayarlayın. Yalnızca VGA modunda geçerlidir.

Görüntü ekranda titrer

- Sinyal kablosunun grafik kartına veya PC'ye sağlam bir şekilde bağlandığını kontrol edin.

Dikey titreme oluşur



- OSD Ana Kontrollerindeki "Auto (Oto)" işleviyle görüntü konumunu ayarlayın.
- OSD Ana Kontrollerinde Phase/Clock (Faz/ Kurulum) Saati'ni Setup (kullanarak) dikey çizgileri ortadan kaldırm. Yalnızca VGA modunda geçerlidir.

Yatay titreme oluşur



- OSD Ana Kontrollerindeki "Auto (Oto)" işleviyle görüntü konumunu ayarlayın.
- OSD Ana Kontrollerinde Phase/Clock (Faz/ Kurulum) Saati'ni Setup (kullanarak) dikey çizgileri ortadan kaldırm. Yalnızca VGA modunda geçerlidir.

Görüntü bulanık, belirsiz ya da çok karanlık görünür

- Kontrastı ve parlaklığı Ekran Üstü Kumandasından ayarlayın.

“Ardıl görüntü”, “yanma” veya “hayalet görüntü”, güç kapatıldıktan sonra ekranda kalır.

- Sabit ya da statik görüntülerin uzun süre kesintisiz olarak ekranda kalması “yanmaya” sebep olabilir; bu aynı zamanda ekranınızdaki “ardıl görüntü” veya “hayalet görüntü” olarak da anılmaktadır. “Yanma”, “ardışık görüntü” ya da “gölgeli görüntü” LCD paneli teknolojisinde bilinen bir durumdur. Birçok durumda “yanma” veya “ardıl görüntü” veya “hayalet görüntü” güç kapatıldıktan sonra zaman geçtikçe yavaş yavaş kaybolacaktır.
- Monitörünüzü gözetimsiz bıraktığınızda daima hareket eden bir ekran koruyucusu programını etkin hale getirin.
- LCD monitörünüzde değişmeyen sabit bir içerik gösterilecekse daima dönemsel ekran yenileme uygulamasını etkinleştirin.
- Bir ekran koruyucu veya dönemsel ekran yenileme uygulamasını etkinleştirilmemesi bazı ekrandan gitmeyecek veya onarılamayacak “yanma” veya “ardıl görüntü” veya “hayalet görüntü” belirtileri ile sonuçlanabilir. Yukarıda belirtilen hasar garantiniz kapsamında yer almaz.

Görüntü bozuk görünür. Metin bulanık veya donuk.

- PC'nin ekran çözünürlüğünü monitörün önerilen doğal ekran çözünürlüğü ile aynı değere getirin.

Ekranda yeşil, kırmızı, mavi, koyu ve beyaz noktalar belirir

- Geride kalan noktalar günümüz teknolojisinde kullanılan normal karakterlerdir. Lütfen daha fazla bilgi için piksel politikasına bakın.

“Güç açık” ışığı çok güçlü ve beni rahatsız ediyor.

- OSD ana kontrollerinde güç LED ayarını kullanarak “güç açık” ışığını ayarlayabilirsiniz.

Daha fazla yardım için Tüketici Bilgi Merkezi listesine bakın ve Philips müşteri hizmetleri temsilcisi ile temasa geçin.

8.2 SmartControl Premium SSS'lar

S1. Bir bilgisayardaki monitörü değiştirdim ve SmartControl kullanılamaz hale geldi, ne yapmalıyım?

Cvp.: Bilgisayarınızı yeniden başlatın ve SmartControl Premium'un çalışıp çalışmadığını kontrol edin. Aksi halde SmartControl Premium'u kaldırıp yeniden kurarak doğru sürücünün kurulduğundan emin olmalısınız.

S1. SmartControl Premium işlevleri önceden iyi çalışıyordu, ancak artık çalışmıyor, ne yapabilirim?

Cvp.: Aşağıdaki işlemler yapılmışsa, monitör sürücüsünün yeniden kurulması gereklidir.

- Video grafik adaptörünü değiştirin
- Video sürücüsünü güncelleyin
- Servis paketi veya yama gibi İşletim Sisteminde etkinleştirin
- Windows Update'i ve güncellenen monitör ve/veya video sürücüsünü çalıştırın
- Monitör kapalı veya bağlantısı kesikken Windows yeniden başlatılır.
- Bulmak için lütfen My Computer (Bilgisayarım'a) sağ tıklayın ve Properties (Özellikler) > Hardware (Donanım) -> Device Manager (Aygıt Yöneticisi'ne) tıklayın.
- Monitor (Monitör) kısmında "Plug and Play Monitor (Tak ve Çalıştır Monitör"ü görürseniz)", bu durumda yeniden kurmanız gereklidir. SmartControl Premium'u yeniden

yükleyin. SmartControl Premium'u yeniden yükleyin.

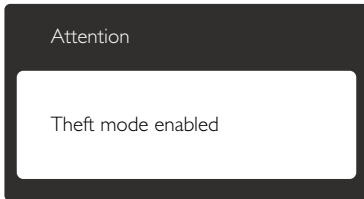
S3. SmartControl Premium'u yükledikten sonra, SmartControl Premium sekmesi tıklatıldığında, bir süre sonra hiçbir şey göstermiyor veya bir hata iletili gösteriyor, ne oldu?

Cvp.: Grafik bağdaştırıcınız SmartControl Premium ile uyumlu olmayabilir. Eğer grafik adaptörünüz yukarıda belirtilen markalardan biri ise en son güncellenen grafik adaptörü sürücüsünü ilgili şirketin web sitesinden indirmeye çalışın. Sürücüyü kurun. SmartControl Premium'u kaldırın ve bir kez daha kurun.

Hala çalışmıyorsa, grafik adaptörünüz desteklenmiyor olabilir. Lütfen Philips web sitesini ziyaret edin ve SmartControl Premium sürücüsünün olup olmadığını kontrol edin.

S4. Product Information (Ürün bilgisine) tıkladığımda, yalnızca kısmi bilgiler görünür, ne oldu?

Cvp.: Grafik kartı adaptörünün sürücüsü DDC/CI arayüzünü tam destekleyen en son güncellenen sürüm olmayabilir. Lütfen ilgili şirketlerin web sitesinden en son güncellenen grafik adaptörünü indirmeye çalışın. Sürücüyü kurun. SmartControl Premium'u kaldırın ve bir kez daha kurun.



S5. Theft Deterrence (Hırsızlık Engelleme) İşlevi için olan PIN numaramı unuttum. Ne yapabilirim? Ne yapabilirim?

Cvp.: Philips Servis merkezi monitörün sahibini tespit etmek için yasal kimlik ve yetki sorma hakkına sahiptir.

8.3 Genel SSSlar

Q1: Monitörümü ilk kez kurduğumda ekranda "Cannot display this video mode (Bu video modunu gösteremiyor)" görürsem ne yapmalıyım?

Cvp.: Bu monitör için önerilen çözüm: 1680 x 1050 @ 60 Hz değerinde.

- Tüm kabloları çıkarın, ardından PC'nizi önceden kullandığınız monitöre bağlayın.
- Windows Start (Başlat) Menüünde Settings/Control Panel (Ayarlar/Denetim Masası)'nı seçin. Denetim Masası Penceresi'nde Display (Görüntüle) simgesini seçin. Denetim Masasını Display (Görüntüle) içinde "Settings" (Ayarlar) sekmesini seçin. Ayarlar sekmesinde "desktop area (masaüstü alanı)" etiketli kutuda kayar çubuğu 1680 x 1050 piksele getirin.
- "Advanced Properties (Gelişmiş Özellikler'i)" açın ve Yenileme Hızını 60 Hz değerine ayarlayın, ardından OK (Tamam)'a tıklayın.
- Bilgisayarınızı yeniden başlatın ve Adım 2 ve 3'ü tekrarlayarak PC'nizin 1680 x 1050 @ 60 Hz değerine ayarlandığını doğrulayın.
- Bilgisayarınızı kapatın, eski monitörünüzün bağlantısını kesin ve Philips LCD monitörünüzü bağlayın.
- Monitörünüzü açın ve ardından PC'nizi açın.

Q2: LCD monitör için önerilen yenileme hızı nedir?

Cvp.: LCD monitörlerde önerilen yenileme hızı 60 Hz'dir, ekranda bir bozulma olması durumunda 75 Hz değerine kadar ayarlayarak bozukluğun gidip gitmediğini görebilirsiniz.

S3: CD-ROM'daki .inf ve .icm dosyaları nelerdir? Sürücülerini nasıl kurarım (.inf ve .icm)?

Cvp.: Bunlar monitörünüz için olan sürücü dosyalarıdır. Kullanıcı elkitabınızdaki

talimatları izleyerek sürücülerini kurun. Monitörünüzü ilk defa kurarken bilgisayarınızın monitör sürücülerini (.inf ve .icm dosyaları) veya sürücü diskini isteyebilir. Bu paketle birlikte eklenen CD-ROM rehberi için talimatları izleyin. Monitör sürücülerini (.inf ve .icm dosyaları) otomatik olarak kurulacaktır.

S4: Çözünürlüğü nasıl ayarlarım?

Cvp.: Görüntü kartınız/grafik sürücünüz ve monitörünüz mevcut çözünürlükleri birlikte belirler. İstediğiniz çözünürlüğü Windows® Control Panel (Windows® Denetim Masasında) "Display properties (Görüntü özellikleri)" ile birlikte seçebilirsiniz.

S5: Monitör ayarlarını yaparken kaybolursam ne yapmalıyım?

Cvp.: Sadece **OK (Tamam)** tuşuna basın, ardından 'Reset (Sıfırla)' seçerek ilk fabrika varsayılan ayarlarını çağırın.

S6: LCD ekran çiziklere karşı dayanıklı mıdır?

Cvp.: Panel yüzeyinin genel olarak aşırı darbelerle maruz kalmaması ve keskin ya da kör nesnelere karşı korunması önerilir. Monitörü kullanırken, panel yüzeyindeki tarafa basınç ya da kuvvet uygulanmadığından emin olun. Bu durum garanti şartlarını etkileyebilir.

S7: LCD yüzeyini nasıl temizlemeliyim?

Cvp.: Normal temizlik için temiz, yumuşak bir bez kullanın. Kapsamlı temizlik için lütfen izopropil alkol kullanın. Etil alkol, etanol, aseton, heksan vb diğer çözücülerini kullanmayın.

S8: Bilgisayarımın renk ayarını değiştirebilir miyim?

Cvp.: Evet, Renk ayarınızı OSD kontrolünden şu prosedürler ile değiştirebilirsiniz:

- OSD (Ekran) menüsünü göstermek için "OK (Tamam)"a basın.

- "Color (Renk)" seçeneğini tercih etmek için "Down Arrow (Aşağı Ok)"a basın, daha sonra renk ayarını girmek için "OK (Tamam)"a basın, aşağıdaki gibi üç ayar bulunmaktadır.
 1. Color Temperature (Renk Sıcaklığı): Altı ayar şunlardır: 5000K, 6500K, 7500K, 8200K, 9300K ve 11500K. 5000K aralığındaki ayarlar ile panel "kırmızı-beyaz renk tonunda warm (sıcak)" görünür, 11500K sıcaklık ise "cool (soğuk) mavi-beyaz toz sunar".
 2. sRGB: farklı aygıtlar arasında doğru renk değişimi yapıldığından emin olmak için standart bir ayardır (örn. dijital kameralar, monitörler, yazıcılar, tarayıcılar vb).
 3. User Define (Kullanıcı Tanımlı): Kullanıcı kırmızı, yeşil, mavi rengi seçerek kendi tercih ettiği renk ayarını seçebilir.



Not

Bir nesnenin ısıtıldığında yaydığı ışık renk ölçümüdür. Bu ölçüm mutlak gösterge çizelgesi ile ifade edilmektedir (Kelvin derece). 2004K gibi düşük Kelvin sıcaklıkları kırmızıdır; 9300K gibi yüksek Kelvin sıcaklıkları kırmızıdır mavidir. Nötr sıcaklık 6504K değerinde beyazdır.

S9: LCD monitörümü herhangi bir PC'ye, iş istasyonuna veya Mac'e bağlayabilir miyim?

Cvp.: Evet. Tüm Philips LCD monitörleri standart PC'ler, Mac'ler ve iş istasyonları ile tam uyumludur. Monitörü Mac sistemine bağlamak için bir kablo adaptörüne ihtiyaç duyabilirsiniz. Daha fazla bilgi için lütfen Philips satış temsilciniz ile temasa geçiniz.

S10: Philips LCD monitörleri Tak-Çalıştır mıdır?

Cvp.: Evet, monitörler Tak-Çalıştır olup Windows 7, Vista, XP, NT, Mac OSX ve Linux ile uyumludur.

S11: LCD panellerindeki Görüntü Yapışması, Görüntü Yanması, Ardıl Görüntü veya Hayalet Görüntü nedir?

Cvp.: Sabit ya da statik görüntülerin uzun süre kesintisiz olarak ekranda kalması "yanmaya" sebep olabilir, bu aynı zamanda ekranınızdaki "ardıl görüntü" veya "hayalet görüntü" olarak da anılmaktadır. "Yanma", "ardışık görüntü" ya da "gölgeli görüntü" LCD paneli teknolojisinde bilinen bir durumdur. Birçok durumda "yanma" veya "ardıl görüntü" veya "hayalet görüntü" güç kapatıldıktan sonra zaman geçtikçe yavaş yavaş kaybolacaktır. Monitörünüzü gözetimsiz bıraktığınızda daima hareket eden bir ekran koruyucusu programını etkin hale getirin. LCD monitörünüzde değişmeyen sabit bir içerik gösterilecekse daima dönemsel ekran yenileme uygulamasını etkinleştirin.

 **İkaz**

Bir ekran koruyucu veya dönemsel ekran yenileme uygulamasını etkinleştirilmemesi bazı ekrandan gitmeyecek veya onarlamayacak "yanma" veya "ardıl görüntü" veya "hayalet görüntü" belirtileri ile sonuçlanabilir. Yukarıda belirtilen hasar garantiniz kapsamında yer almaz.

S12: Ekranımda neden metinler net görünmüyor ve karakterleri pürüzlü gösteriyor?

Cvp.: LCD Monitörünüz 1680 x 1050 @ 60 Hz. doğal çözünürlük değerinde en iyi çalışır. En iyi görüntü için lütfen bu çözünürlüğü kullanın.



2012 © Koninklijke Philips Electronics N.V. Tüm hakları saklıdır.

Philips ve Philips Koruma Amblemi, Koninklijke Philips Electronics N.V.
'nin kayıtlı ticari markalarıdır ve Koninklijke Philips Electronics N.V.
lisansı kapsamında kullanılır.

Teknik özellikler bilgi verilmeden değiştirilebilir.

Sürüm: M4220SE1T