



www.philips.com/welcome

IT	Manuale d'uso	1
	Assistenza Clienti e Garanzia	32
	Risoluzione dei problemi e FAQ	37

Indice

1. Importante	1
1.1 Manutenzione e precauzioni di sicurezza	1
1.2 Avvisi e legenda	2
1.3 Smaltimento del prodotto e dei materiali d'imballaggio	3
2. Impostazione del monitor	4
2.1 Installazione	4
2.2 Funzionamento del monitor	7
2.3 Rimuovere l'assieme base per il supporto VESA	9
3. Ottimizzazione dell'immagine	11
3.1 SmartImage	11
3.2 SmartContrast	12
3.3 Philips SmartControl Premium	12
3.4 Guida SmartDesktop	19
4. Specifiche tecniche	22
4.1 Risoluzione e Modalità predefinite ..	24
5. Risparmio energetico	25
6. Informazioni legali	26
7. Assistenza Clienti e Garanzia	32
7.1 Criteri di valutazione dei pixel difettosi dei monitor a schermo piatto Philips	32
7.2 Assistenza Clienti e Garanzia	34
8. Risoluzione dei problemi e FAQ	37
8.1 Risoluzione dei problemi	37
8.2 FAQ SmartControl Premium	38
8.3 Domande generiche	39

1. Importante

Questa guida all'uso elettronica è intesa per chiunque usi il monitor Philips. Leggere accuratamente questo manuale d'uso prima di usare il monitor. Contiene informazioni e note importanti sul funzionamento del monitor.

La garanzia Philips è valida a condizione che il prodotto sia usato in modo corretto, in conformità alle sue istruzioni operative, dietro presentazione della fattura o dello scontrino originale, indicante la data d'acquisto, il nome del rivenditore, il modello ed il numero di produzione del prodotto.

1.1 Manutenzione e precauzioni di sicurezza

Avvisi

L'utilizzo di controlli, regolazioni o procedure diverse da quelle specificate nelle presenti istruzioni possono esporre al rischio di scariche elettriche e pericoli elettrici e/o meccanici.

Leggere ed osservare le presenti istruzioni durante il collegamento e l'utilizzo del monitor del computer:

Funzionamento

- Tenere il monitor lontano dalla luce diretta del sole e da stufe o altri dispositivi che emanano calore. L'esposizione prolungata a questo tipo di ambienti potrebbe causare distorsioni nel colore e danni al monitor.
- Rimuovere qualsiasi oggetto che potrebbe cadere nei fori di ventilazione od ostacolare il corretto raffreddamento delle parti elettroniche del monitor.
- Non bloccare i fori di ventilazione sulle coperture.
- Durante la collocazione del monitor assicurarsi che il connettore e la presa d'alimentazione siano facilmente accessibili.
- Se si spegne il monitor scollegando il cavo d'alimentazione o il cavo DC, attendere 6 secondi prima di ricollegare il cavo

d'alimentazione o il cavo DC per il normale funzionamento.

- Utilizzare sempre il cavo d'alimentazione approvato fornito da Philips. Se il cavo d'alimentazione è assente, rivolgersi al Centro Assistenza locale. (Fare riferimento al Centro Informazioni Consumatori e all'Assistenza Clienti)
- Non far subire al monitor forti vibrazioni o impatti severi durante il funzionamento.
- Non colpire né lasciare cadere il monitor durante il funzionamento o il trasporto.

Manutenzione

- Per proteggere il monitor da possibili danni, non esercitare pressione eccessiva sul pannello LCD. Quando si sposta il monitor, afferrare la struttura per sollevarlo; non sollevare il monitor mettendo le mani o le dita sul pannello LCD.
- Se si prevede di non utilizzare il monitor per lunghi periodi, scollegarlo dalla presa di corrente.
- Scollegare il monitor dalla presa di corrente se è necessario pulirlo con un panno leggermente umido. Lo schermo può essere asciugato con un panno asciutto quando l'alimentazione è scollegata. Tuttavia, non utilizzare solventi organici come alcool, oppure liquidi a base di ammoniaca per pulire il monitor.
- Per evitare danni permanenti, non esporre il monitor a polvere, pioggia, acqua o eccessiva umidità.
- Se il monitor si bagna, asciugarlo con un panno asciutto.
- Se sostanze estranee o acqua penetrano nel monitor, disattivare immediatamente l'alimentazione e scollegare il cavo d'alimentazione. Quindi, rimuovere la sostanza estranea oppure l'acqua ed inviare immediatamente il monitor ad un Centro Assistenza.
- Non immagazzinare o usare il monitor LCD in luoghi esposti a calore, luce diretta del sole o freddo estremo.

1. Importante

- Per conservare prestazioni ottimali del monitor e utilizzarlo per un periodo prolungato, utilizzare il dispositivo in un luogo caratterizzato dalle seguenti condizioni ambientali:
 - Temperatura: 0-40°C 32-95°F
 - Umidità: 20-80% RH
- **IMPORTANTE:** Attivare sempre uno screen saver con animazione quando si lascia il monitor inattivo. Attivare sempre un'applicazione d'aggiornamento periodico dello schermo se il monitor visualizzerà contenuti statici che non cambiano. La visualizzazione ininterrotta di immagini statiche per un lungo periodo di tempo può provocare sullo schermo il fenomeno di "immagine residua" o "immagine fantasma", noto anche come "burn-in". "Burn-in", "immagine residua" o "immagine fantasma" sono tutti fenomeni noti nella tecnologia dei pannelli LCD. Nella maggior parte dei casi il fenomeno "burn-in", "immagine residua" o "immagine fantasma" scompare gradatamente nel tempo dopo che il monitor è stato spento.

Avviso

La mancata attivazione di uno screensaver o un aggiornamento periodico della schermo potrebbe causare casi più gravi di "burn-in", "immagine residua" o "immagine fantasma" che non scompaiono e non possono essere risolti. Tali danni non sono coperti dalla garanzia.

Assistenza

- La copertura del monitor deve essere aperta esclusivamente da tecnici qualificati.
- In caso di necessità di qualsiasi documento per la riparazione o l'integrazione, contattare il proprio Centro Assistenza locale. (fare riferimento al capitolo "Centri Informazioni Consumatori").
- Fare riferimento alla sezione "Specifiche tecniche" per informazioni sul trasporto.
- Non lasciare il monitor in un'automobile/ bagagliaio esposto alla luce diretta del sole.

Nota

Consultare un tecnico dell'assistenza se il monitor non funziona normalmente oppure se non si è sicuri di come procedere dopo avere seguito le istruzioni di questo manuale.

1.2 Avvisi e legenda

La sezione che segue fornisce una descrizione di alcuni simboli convenzionalmente usati in questo documento.

Note, Attenzione e Avvisi

In questa guida, ci sono blocchi di testo accompagnati da icone specifiche che sono stampati in grassetto o corsivo. Questi blocchi contengono note, avvisi alla cautela ed all'attenzione. Sono usati come segue:

Nota

Questa icona indica informazioni e suggerimenti importanti che aiutano a fare un uso migliore del computer.

Attenzione

Questa icona indica informazioni che spiegano come evitare la possibilità di danni al sistema o la perdita di dati.

Avviso

Questa icona indica la possibilità di lesioni personali e spiega come evitare il problema. Alcuni avvisi possono apparire in modo diverso e potrebbero non essere accompagnati da un'icona. In questi casi, la presentazione specifica dell'avviso è prescritta dalla relativa autorità competente.

1.3 Smaltimento del prodotto e dei materiali d'imballaggio

Waste Electrical and Electronic Equipment- WEEE



This marking on the product or on its packaging illustrates that, under European Directive 2002/96/EC governing used electrical and electronic appliances, this product may not be disposed of with normal household waste. You are responsible for disposal of this equipment through a designated waste electrical and electronic equipment collection. To determine the locations for dropping off such waste electrical and electronic, contact your local government office, the waste disposal organization that serves your household or the store at which you purchased the product.

Your new monitor contains materials that can be recycled and reused. Specialized companies can recycle your product to increase the amount of reusable materials and to minimize the amount to be disposed of.

All redundant packing material has been omitted. We have done our utmost to make the packaging easily separable into mono materials.

Please find out about the local regulations on how to dispose of your old monitor and packing from your sales representative.

Taking back/Recycling Information for Customers

Philips establishes technically and economically viable objectives to optimize the environmental performance of the organization's product, service and activities.

From the planning, design and production stages, Philips emphasizes the important of making products that can easily be recycled. At Philips, end-of-life management primarily entails participation in national take-back initiatives and recycling programs whenever possible, preferably in cooperation with competitors, which recycle all materials (products and related packaging material) in accordance with all Environmental Laws and taking back program with the contractor company.

Your display is manufactured with high quality materials and components which can be recycled and reused.

To learn more about our recycling program please visit

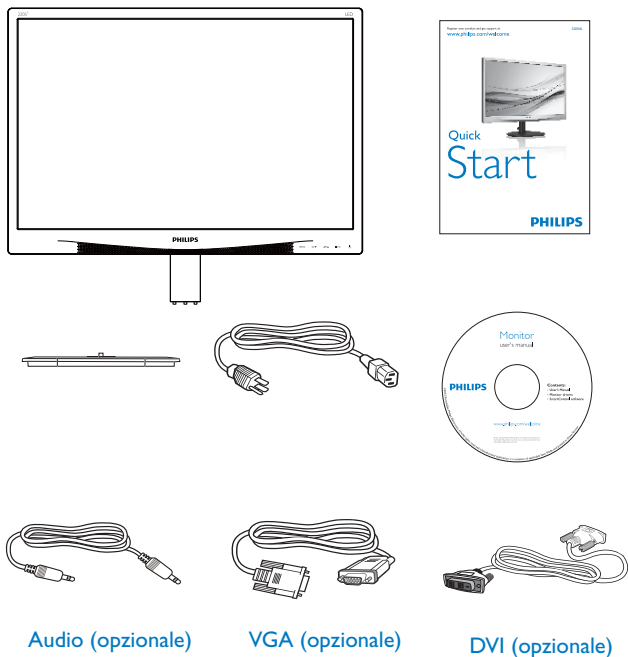
<http://www.philips.com/sites/philipsglobal/about/sustainability/ourenvironment/productrecyclingservices.page>

2. Impostazione del monitor

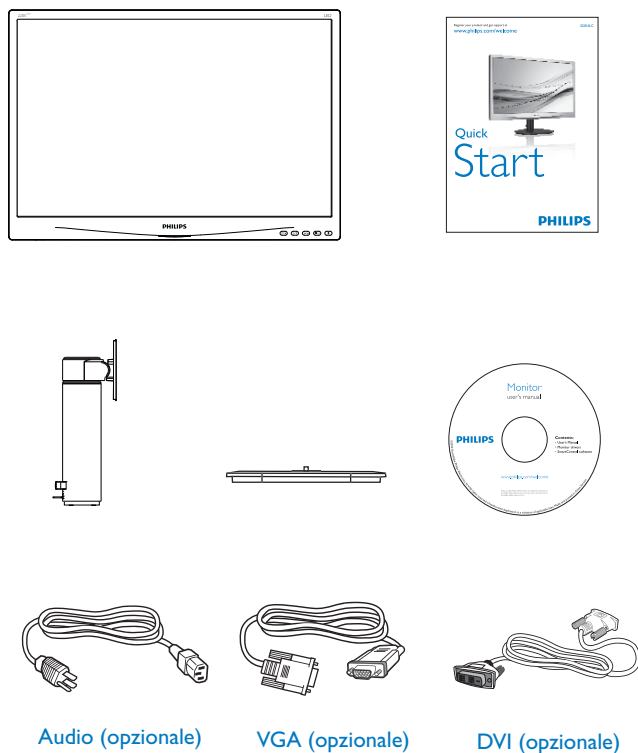
2.1 Installazione

1 Contenuti della confezione

220S4LS/220S4LA



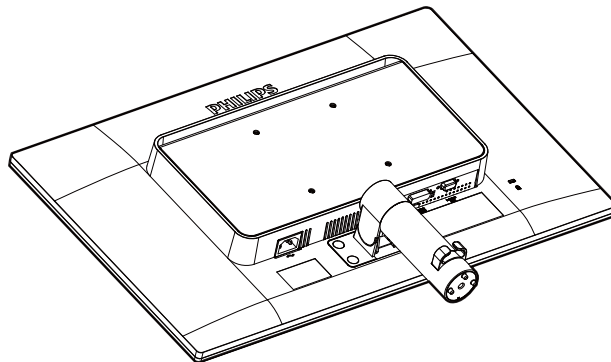
220S4LC



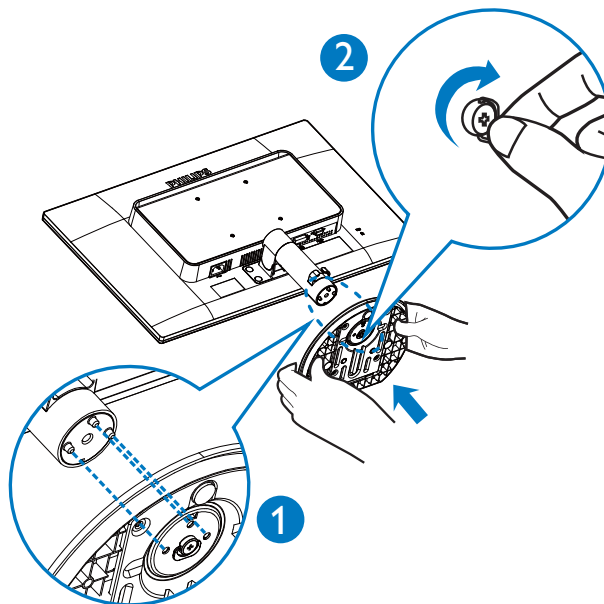
2 Installare la base

220S4LS/220S4LA

1. Collocare il monitor con lo schermo rivolto verso il basso su una superficie piatta. Fare attenzione ad evitare di graffiare o danneggiare lo schermo.



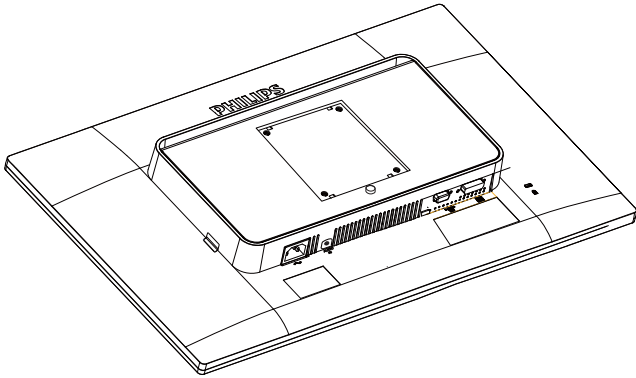
2. Tenere la base con entrambe le mani.
 - (1) Fissare con cura la base alla colonna finché i tre perni guida non entrano nei fori di posizionamento.
 - (2) Usare le dita per serrare la vite situata nella parte inferiore della base e fissare saldamente la base al supporto.



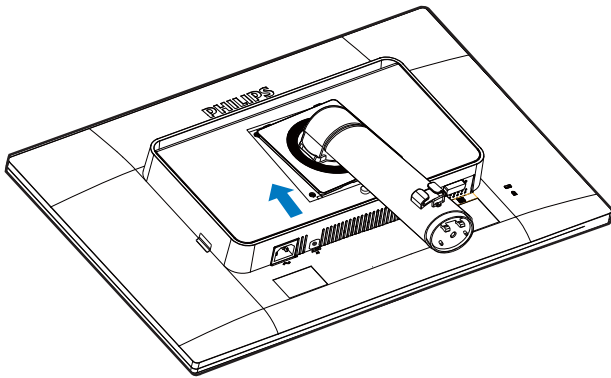
2. Impostazione del monitor

220S4LC

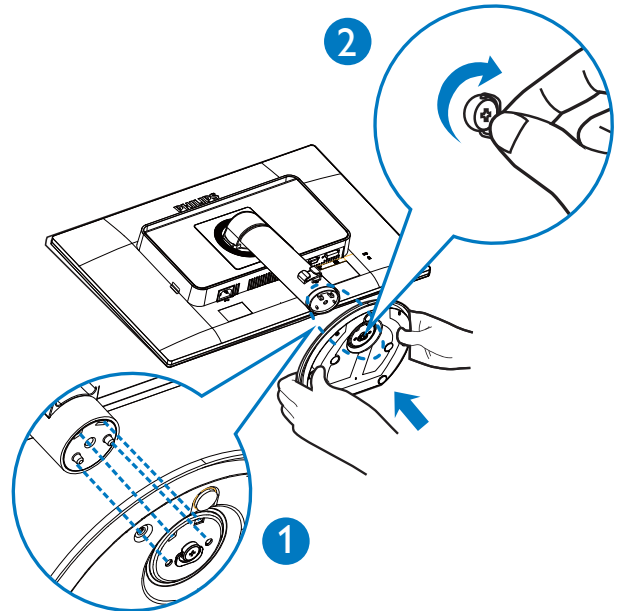
1. Place the monitor face down on a smooth surface. Pay attention not to scratch or damage the screen.



2. Inserire la base nella zona di montaggio VESA.



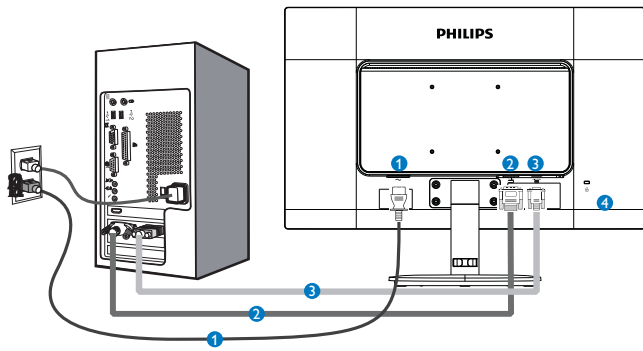
3. Hold the base with both hands.
 - (1) Gently attach the base to the column until the three guiding pins rest into the position holes.
 - (2) Use your fingers to tighten the screw located at the bottom of the base, and secure the base to the column tightly.



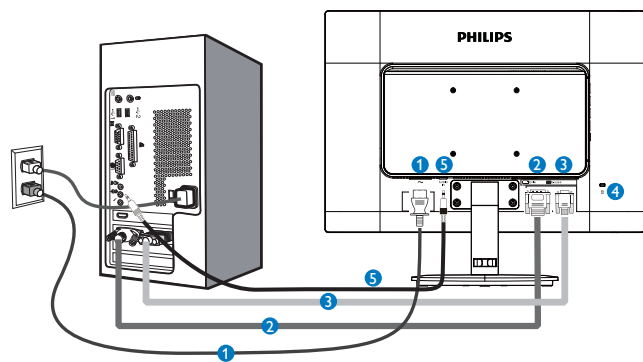
2. Impostazione del monitor

3 Collegamento al PC

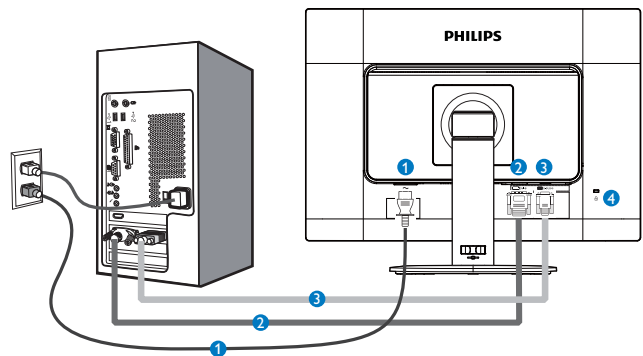
220S4LS



220S4LA



220S4LC



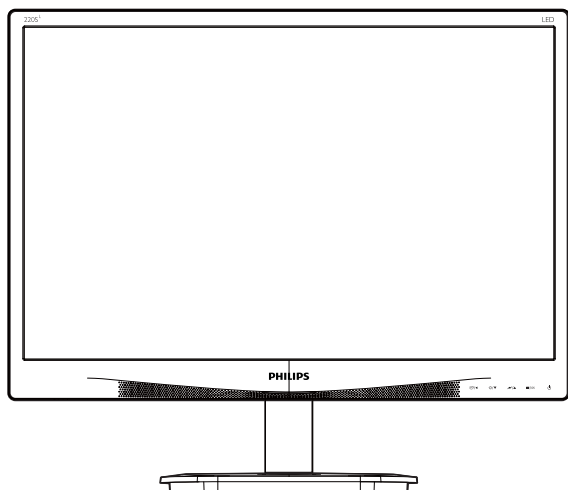
- ❶ Ingresso alimentazione CA
- ❷ Ingresso DVI
- ❸ Ingresso VGA
- ❹ Sistema antifurto Kensington
- ❺ Ingresso Audio (opzionale)

Collegamento al PC

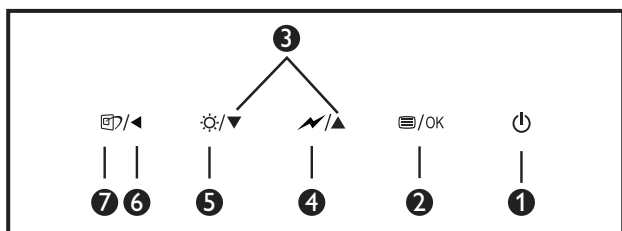
1. Collegare saldamente il cavo d'alimentazione sul retro del monitor.
2. Spegnerne il computer e staccare il cavo d'alimentazione.
3. Collegare il cavo segnale del monitor al connettore video sul retro del computer.
4. Collegare i cavi d'alimentazione del computer e del monitor ad una presa di corrente nelle vicinanze.
5. Accendere il computer ed il monitor. Se sul monitor appare un'immagine, l'installazione è riuscita.

2.2 Funzionamento del monitor

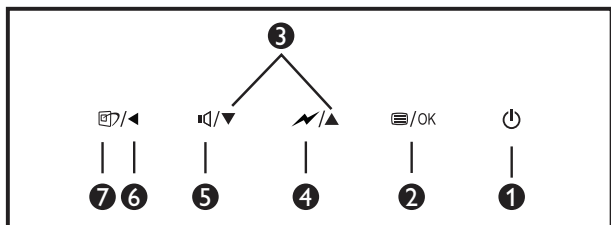
1 Descrizione dei tasti di comando



220S4LS/220S4LC



220SLA



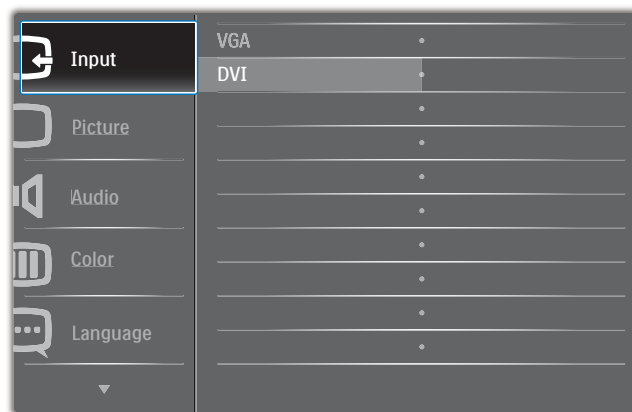
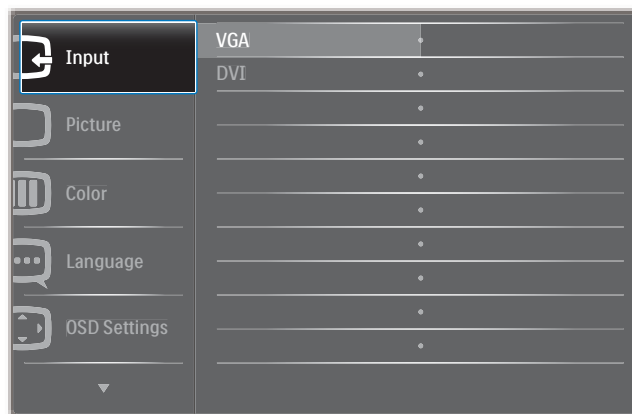
1		Accendere e spegnere il monitor.
2		Accedere al menu OSD. Confermare la regolazione OSD.
3		Regolare il menu OSD.
4		Selezionare il livello di controllo SmartPower.
5		Regolare il livello di luminosità.
5		Regolare il volume monitor: (220S4LA)
6		Per tornare al livello precedente del menu OSD.

7		Tasto di scelta rapida SmartImage. Si possono selezionare 6 modalità: Office (Lavoro), Photo (Foto), Movie (Film), Game (Giochi), Economy (Risparmio energetico), Off (Disattiva).
---	--	--

2 Descrizione del menu OSD

Che cos'è il menu OSD (On-Screen Display)?

Il menu OSD (On-Screen Display) è una funzione di tutti i monitor LCD Philips. Consente all'utente di regolare le prestazioni dello schermo o di selezionare le funzioni del monitor direttamente tramite una finestra di istruzioni a video. Di seguito è mostrata un'illustrazione della semplice interfaccia OSD:



Istruzioni semplici e di base sui tasti di controllo

Nel menu OSD mostrato in precedenza, premere i tasti sul pannello frontale del monitor per spostare il cursore e premere il tasto **OK** per confermare la scelta o la modifica.

2. Impostazione del monitor

Il menu OSD

Di seguito c'è una descrizione generale della struttura del menu OSD. Questa può essere utilizzata come riferimento quando in seguito si lavorerà sulle diverse regolazioni.

Main menu	Sub menu	
Input	VGA	
	DVI	
Picture	Picture Format	— Wide Screen, 4:3
	Brightness	— 0~100
	Contrast	— 0~100
	SmartContrast	— Off, On
	Gamma	— 1.8, 2.0, 2.2, 2.4, 2.6
Audio (220S4LA)	Stand-Alone	— Off, On
	Mute	— Off, On
Color	Color Temperature	— 5000K, 6500K, 7500K, 8200K, 9300K, 11500K
	sRGB	
	User Define	— Red: 0~100
		— Green: 0~100
		— Blue: 0~100
Language	English, Español, Français, Deutsch, Italiano, Português, Русский, 简体中文	
OSD Settings	Horizontal	— 0~100
	Vertical	— 0~100
	Transparency	— Off, 1, 2, 3, 4
	OSD Time Out	— 5s, 10s, 20s, 30s, 60s
Setup	Auto	
	Power LED	— 0, 1, 2, 3, 4
	H.Position	— 0~100
	V.Position	— 0~100
	Phase	— 0~100
	Clock	— 0~100
	Resolution Notification	— On, Off
	Reset	— Yes, No
	Information	

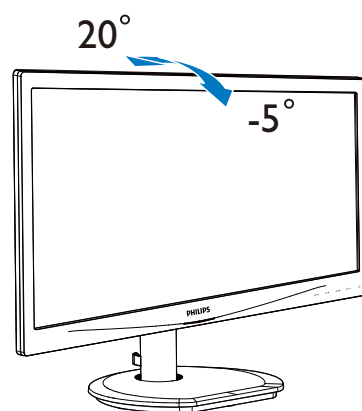
3 Notifica di risoluzione

Questo monitor è progettato per rendere le prestazioni ottimali alla sua risoluzione originaria di 1680 × 1050 @ 60 Hz. Quando il monitor è impostato su una risoluzione diversa, all'accensione è visualizzato un avviso: Use 1680 × 1050 @ 60 Hz for best results (Usare 1680 × 1050 @ 60 Hz per ottenere i migliori risultati).

La visualizzazione dell'avviso può essere disattivata dal menu Configurazione del menu OSD (On Screen Display).

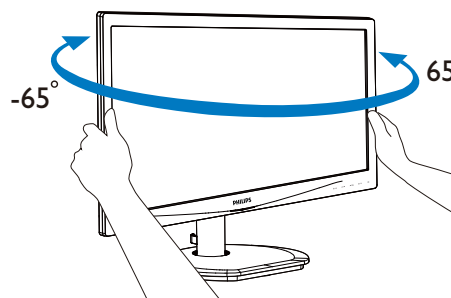
4 Funzioni fisiche

Inclinazione



(220S4LS/220S4LA/220S4LC)

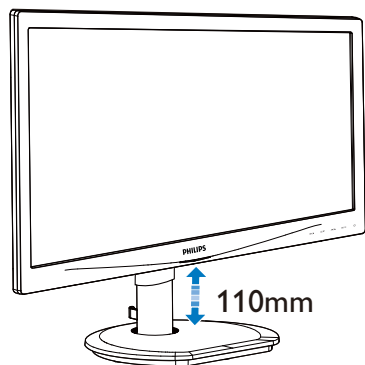
Rotazione



(220S4LC)

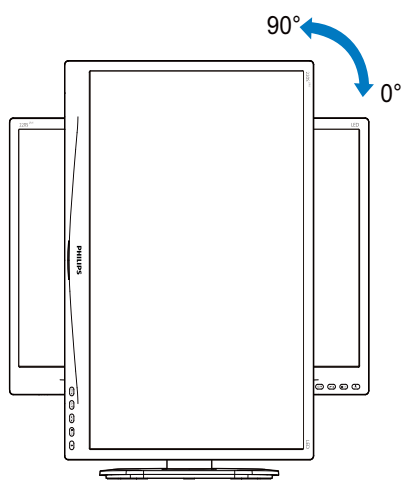
2. Impostazione del monitor

Regolazione dell'altezza



(220S4LC)

Perno



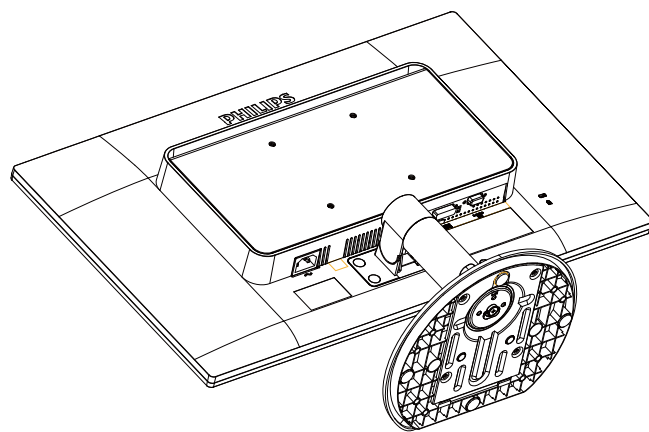
(220S4LC)

2.3 Rimuovere l'assieme base per il supporto VESA

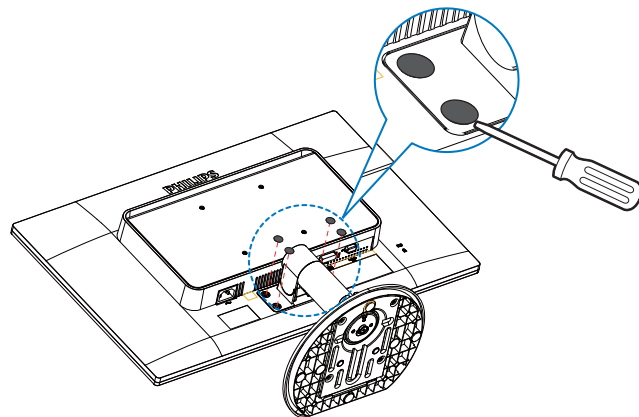
Prima di iniziare a smontare la base del monitor, osservare le istruzioni che seguono per evitare eventuali danni o lesioni.

220S4LS/220S4LA

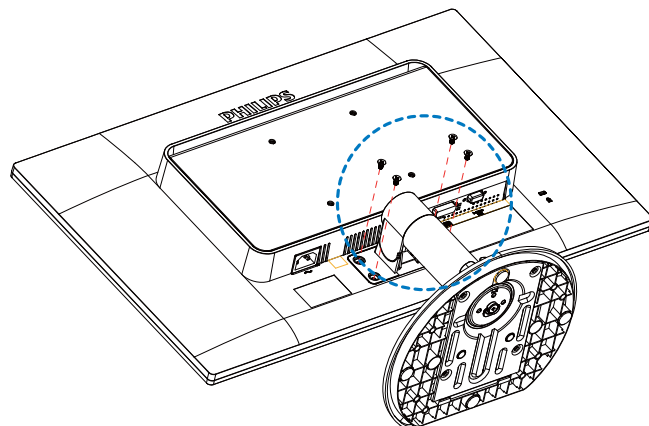
1. Collocare il monitor con lo schermo rivolto verso il basso su una superficie piana. Fare attenzione ad evitare di graffiare o danneggiare lo schermo.



2. Utilizzare un cacciavite a testa piatta per rimuovere quattro mylar dal copricerniera.

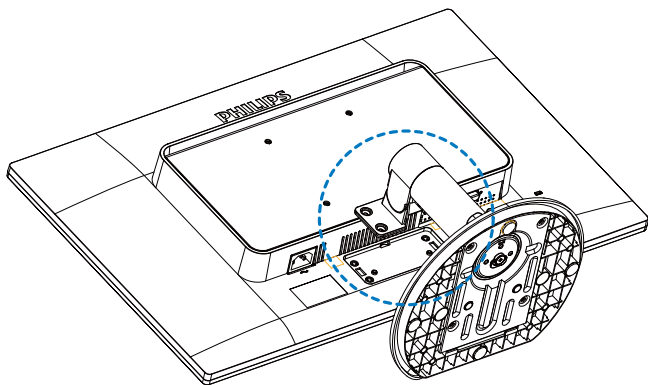


3. Rimuovere le viti dal copricerniera.



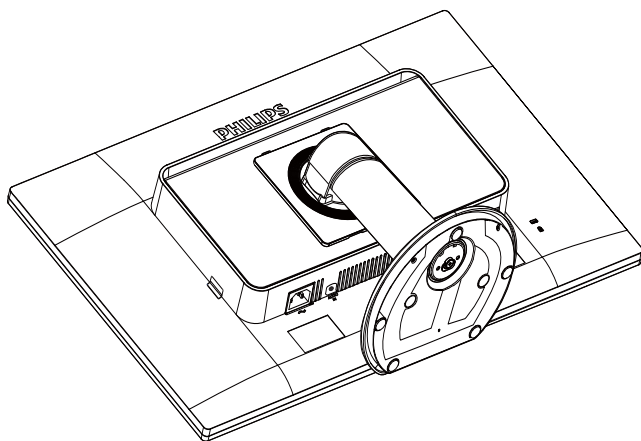
2. Impostazione del monitor

4. Rimuovere l'assieme base.

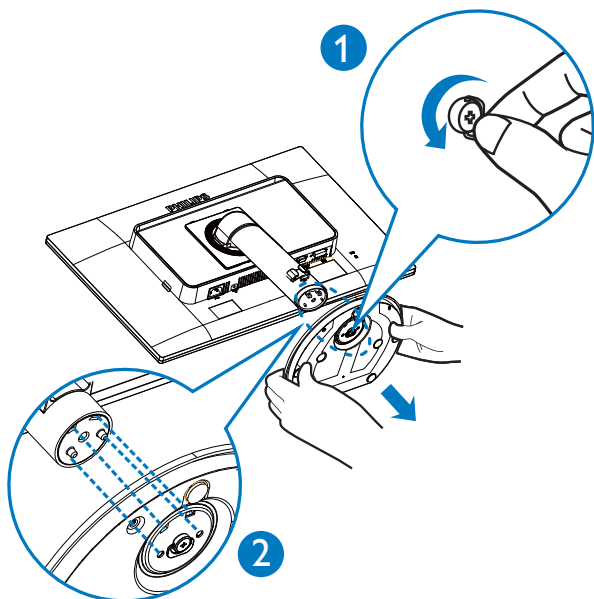


220S4LC

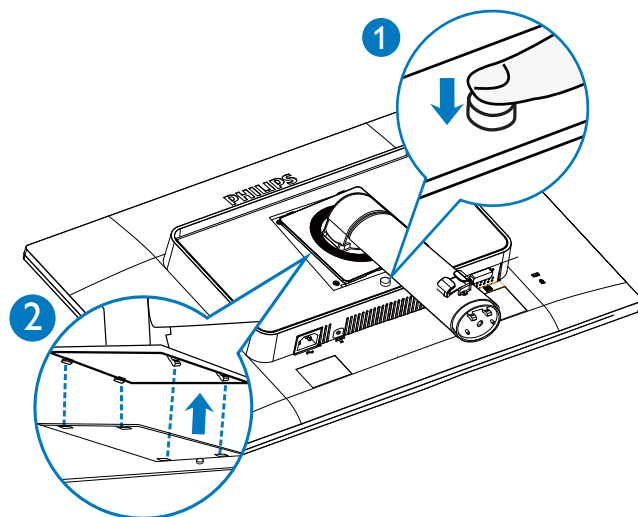
1. Collocare il monitor con lo schermo rivolto verso il basso su una superficie piana. Fare attenzione ad evitare di graffiare o danneggiare lo schermo.



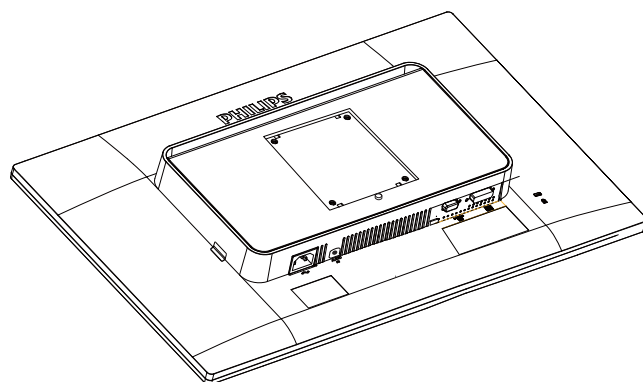
- 1.
2. Utilizzare un cacciavite a testa piatta per rimuovere quattro mylar dal copricerniera.



3. Rimuovere le viti dal copricerniera.

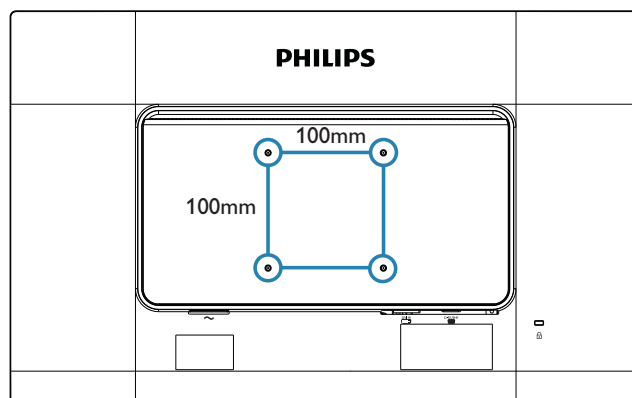


4. Rimuovere l'assieme base.



ⓘ Nota

Questo monitor accetta un'interfaccia di montaggio compatibile VESA 100 mm x 100 mm.



3. Ottimizzazione dell'immagine

3.1 SmartImage

1 Che cos'è?

SmartImage fornisce impostazioni predefinite che ottimizzano lo schermo per diversi tipi di contenuti, regolando dinamicamente luminosità, contrasto, colore e nitidezza in tempo reale. Che si lavori con applicazioni di testo, che si visualizzino immagini o che si guardi un video, Philips SmartImage fornisce prestazioni ottimizzate del monitor.

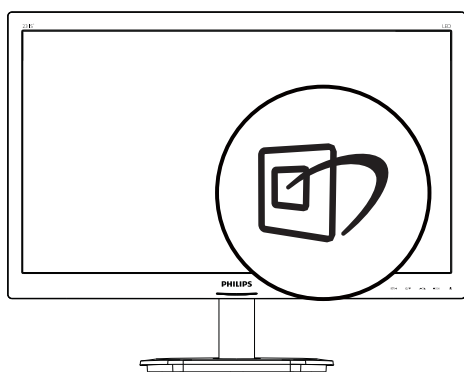
2 Perché ne ho bisogno?



Poiché vuoi un monitor che fornisce visualizzazione ottimizzata di tutti i tipi di contenuti, il software SmartImage regola dinamicamente luminosità, contrasto, colore e nitidezza in tempo reale per migliorare l'esperienza visiva del monitor.

3 Come funziona?


SmartImage è un'esclusiva tecnologia all'avanguardia sviluppata da Philips per l'analisi dei contenuti visualizzati su schermo. In base allo scenario selezionato, SmartImage migliora dinamicamente contrasto, saturazione del colore e nitidezza delle immagini per migliorare i contenuti visualizzati - tutto in tempo reale ed alla pressione di un singolo tasto.


4 Come si abilita SmartImage?



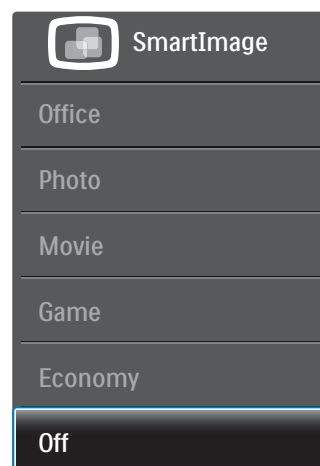
1. Premere  per aprire il menu SmartImage.
2. Tenere premuto  per passare tra Office (Lavoro), Photo (Foto), Movie (Film), Game

(Giochi), Economy (Risparmio energetico) e Off (Disattiva).

3. Il menu SmartImage resterà sullo schermo per 5 secondi; premere "OK" per confermare.
4. Quando la funzione SmartImage è abilitata, lo schema sRGB è disabilitato automaticamente. Per usare lo schema sRGB è necessario disabilitare SmartImage usando il tasto  che si trova sul pannello frontale del monitor.

Oltre ad usare il tasto  per scorrere verso il basso, si possono anche premere i tasti ▼ ▲ per eseguire la selezione e premere "OK" per confermare e chiudere il menu OSD SmartImage.

Si possono selezionare sei modalità: Office (Lavoro), Photo (Foto), Movie (Film), Game (Giochi), Economy (Risparmio energetico) e Off (Disattiva).



- **Office (Lavoro):** Migliora il testo ed attenua la luminosità per migliorare la leggibilità e ridurre l'affaticamento degli occhi. Questa modalità migliora significativamente la leggibilità e la produttività quando si lavora con fogli di lavoro, file PDF, scansioni di articoli o altre applicazioni generiche.
- **Photo (Foto):** Questo profilo combina saturazione del colore, miglioramento dinamico di contrasto e luminosità per visualizzare foto ed altre immagini con notevole chiarezza e colori brillanti, tutto senza modifiche o attenuazione dei colori.
- **Movie (Film):** Luminosità elevata, in base alla saturazione del colore, contrasto dinamico e nitidezza tagliente permettono

3. Ottimizzazione dell'immagine

di visualizzare tutti i dettagli delle aree scure dei video e delle aree luminose senza alcuno sbiadimento del colore, mantenendo valori dinamici naturali per fornire una avanzatissima visualizzazione video.

- **Game (Giochi):** Attiva il circuito overdrive per ottenere tempi migliori di risposta, riduce i lati deformati degli oggetti in rapido movimento sullo schermo, migliora il rapporto di contrasto per schemi luminosi o scuri; questo profilo fornisce la migliore esperienza di gioco per gli appassionati.
- **Economy (Risparmio energetico):** Con questo profilo, luminosità e contrasto sono regolate e l'illuminazione è regolata con precisione per la giusta visualizzazione quotidiana delle applicazioni Office ed un basso consumo energetico.
- **Off (Disattiva):** Nessuna ottimizzazione da parte di SmartImage.

3.2 SmartContrast

1 Che cos'è?

Tecnologia unica che analizza dinamicamente i contenuti visualizzati ed ottimizza automaticamente il rapporto di contrasto del monitor per la massima chiarezza e piacevolezza visiva, aumentando l'illuminazione per immagini più chiare, luminose e nitide oppure diminuendola per la visualizzazione di immagini chiare su sfondi scuri.

2 Perché ne ho bisogno?

Vuoi la chiarezza ed il comfort visivo migliore per ogni tipo di contenuto. SmartContrast controlla dinamicamente il contrasto e regola l'illuminazione per immagini e videogiochi chiari, nitidi e luminosi, oppure per visualizzare testo chiaro e leggibile per i lavori d'ufficio. Riducendo il consumo energetico del monitor, si risparmia sui costi e si allunga la durata del monitor.

3 Come funziona?

Quando si attiva SmartContrast i contenuti visualizzati saranno analizzati in tempo reale per regolare i colori e controllare l'intensità dell'illuminazione. Questa funzione migliora il contrasto in modo dinamico per una grandiosa

esperienza d'intrattenimento quando si guardano video o mentre si gioca.

3.3 Philips SmartControl Premium

Il nuovo software SmartControl Premium Phillips permette di controllare il monitor usando una semplice interfaccia grafica. Le regolazioni complicate appartengono al passato; questo software facile da usare guida durante le procedure per regolare con precisione la calibratura del colore, frequenza/fase, punto di bianco RGB, eccetera.

Dotato della tecnologia più avanzata in materia di algoritmi core per velocità d'elaborazione e risposta, questo software compatibile Windows 7 dotato di attraenti icone animate è pronto per migliorare la tua esperienza con i monitor Philips!

1 Installazione

- Attenersi alle istruzioni e completare l'installazione.
- L'avvio si esegue ad installazione terminata.
- Se si vuole avviare l'applicazione in un secondo tempo, fare clic sul collegamento del desktop o nella barra degli strumenti.



Procedura guidata primo avvio

- La prima volta, dopo l'installazione di SmartControl Premium, si passerà automaticamente alla procedura guidata primo avvio.
- che guiderà passo a passo nel corso delle procedure di regolazione delle prestazioni del monitor.

3. Ottimizzazione dell'immagine

- Per avviare la procedura guidata in un secondo tempo, si può andare al menu Plug-in.
- Usando il pannello Standard si possono regolare altre opzioni senza ausilio della procedura guidata.



2 Inizio con il pannello Standard

Menu Adjust (Regolazione)

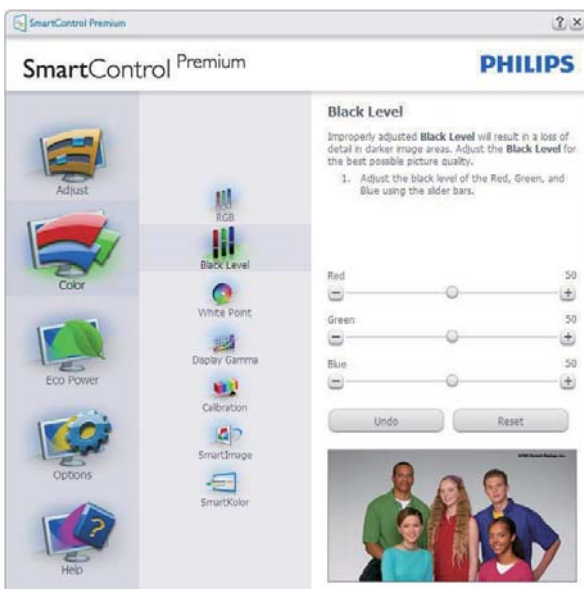
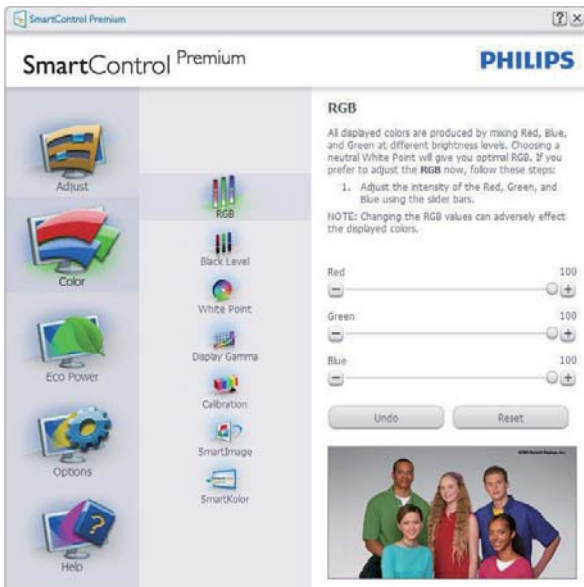
- Il menu Adjust (Regolazione) permette di regolare Brightness (Luminosità), Contrast (Contrasto) e Resolution (Risoluzione).
- Seguire le istruzioni ed eseguire la regolazione.
- La voce Cancel (Annulla) chiede all'utente se vuole annullare l'installazione.



Menu Color (Colore)

- Il menu Color (Colore) permette di regolare RGB, Black Level (Livello di nero), White Point (Punto bianco), Display Gamma (Visualizza gamma), Calibration (Calibratura colore), SmartImage e SmartKolor.
- Seguire le istruzioni ed eseguire la regolazione.
- Fare riferimento alla tabella che segue per informazioni dettagliate sulle voci dei menu secondari in base all'ingresso.
- Esempio di Color Calibration (Calibratura colore).

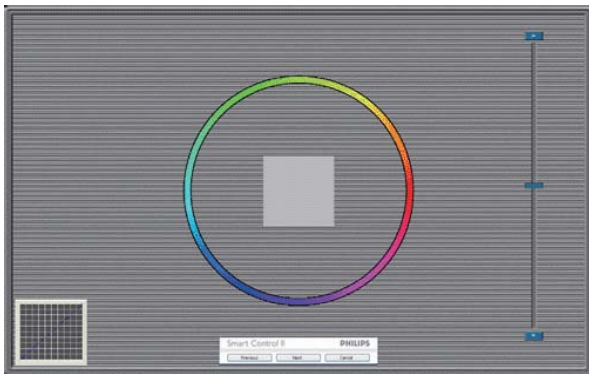
3. Ottimizzazione dell'immagine



1. "Show Me" (Mostrami) avvia il tutorial della calibratura colore.
2. Start (Avvia) – Avvia la sequenza di 6 fasi della calibratura colore.
3. Quick View (Visione rapida) carica le immagini prima/dopo.
4. Fare clic sul tasto **Cancel (Annulla)** per tornare al pannello principale Color (Colore).
5. Enable color calibration (Abilita calibratura colore) – Per impostazione predefinita questa opzione è attivata. Se è deselezionata, la calibratura colore non ha luogo ed i tasti Avvia e Visione rapida sono disabilitati.
6. La schermata della calibratura deve avere le informazioni dei diritti esclusivi.

3. Ottimizzazione dell'immagine

Prima schermata della Calibratura Colore



- Il tasto Previous (Precedente) è disabilitato fino alla seconda schermata colore.
- Il tasto Next (Avanti) va alla schermata successiva (ci sono 6 schermate).
- Infine andare su Files (File) > pannello Presets (Predefiniti).
- Il tasto Cancel (Annulla) chiude l'interfaccia e torna alla schermata Plug-in.

SmartImage

Permette di modificare le impostazioni per ottimizzare la visualizzazione in base ai contenuti.

Quando è impostata la voce Entertainment (Intrattenimento), sono abilitati anche SmartContrast e SmartResponse.



Menu Eco Power



Menu Options (Opzioni)

Options > Preferences (Opzioni > Preferenze)

Sarà attivo solo quando si seleziona Preferences (Preferenze) dal menu a discesa Options (Opzioni). Sugli schermi non supportati, con capacità DDC/CI, saranno disponibili solo le schede Help (Guida) e Options (Opzioni).



- Visualizza le impostazioni correnti delle preferenze.
- Una casella selezionata abilita la funzione. La casella può essere selezionata e deselezionata.
- La voce Enable Context Menu (Abilita menu contestuale) è selezionata (attivata)

3. Ottimizzazione dell'immagine

per impostazione predefinita. Enable Context Menu (Abilita menu contestuale) visualizza le opzioni di SmartControl Premium di Select Presets (Selezione predefiniti) e Tune Display (Regola schermo) del menu contestuale del desktop (clic tasto destro del mouse). Disabilitato rimuove SmartControl Premium dal menu contestuale.

- L'icona Enable Task Tray (Abilita area di notifica) è selezionata (attivata) per impostazione predefinita. Enable Context Menu (Abilita menu contestuale) mostra il menu dell'area di notifica di SmartControl Premium. Facendo clic col tasto destro del mouse sull'icona nell'area di notifica, è visualizzato un menu di opzioni con le voci Help (Guida), Technical Support (Supporto tecnico), Check for Update (Controlla aggiornamenti), About (Informazioni) ed Exit (Esci). Quando il Enable Task Tray Menu (Menu abilita barra delle attività) è disabilitato, l'icona della barra delle attività visualizza solo Exit (Esci).
- La voce Run at Startup (Esegui all'avvio) è selezionata (attivata) per impostazione predefinita. Quando disabilitato, SmartControl Premium non si avvia all'avvio, né sarà nell'area di notifica. Il solo modo per avviare SmartControl Premium è usare il collegamento sul desktop oppure il file del programma. Tutte le impostazioni configurate per essere eseguite all'avvio non si caricheranno quando questa casella è deselezionata (disabilitata).
- Abilita trasparenza (Windows 7, Vista, XP). L'impostazione predefinita è 0% Opaco.

Options > Audio (Opzioni > Audio) – Sarà attivo solo quando si seleziona Volume dal menu a discesa Options (Opzioni).

Sugli schermi non supportati, con capacità DDC/CI, saranno disponibili solo le schede Help (Guida) e Options (Opzioni).



Option>Auto Pivot (Opzione > Rotazione automatica)



Options > Input (Opzioni > Ingresso) – Sarà attivo solo quando si seleziona Input (Ingresso) dal menu a discesa Options (Opzioni). Sugli schermi non supportati, con capacità DDC/CI, saranno disponibili solo le schede Help (Guida) e Options (Opzioni). Tutte le altre schede di SmartControl Premium non sono disponibili.

3. Ottimizzazione dell'immagine



- Visualizzare il pannello di istruzioni Source (Origine) e le impostazioni correnti dell'origine dell'ingresso.
- Su schermi con un solo ingresso, questo pannello non sarà visibile.

Options > Theft Deterrence (Opzione > Antifurto) – Il pannello Theft Deterrence (Antifurto) sarà attivo solo dopo avere selezionato la modalità Theft Deterrence (Antifurto) nel menu a discesa Plug-in.



Per abilitare la funzione Theft Deterrence (Antifurto), fare clic sul tasto **On (Attiva)**; viene visualizzata la seguente schermata:

- Si può inserire un PIN composto di soli numeri di lunghezza compresa tra 4 e 9 cifre.

- Dopo avere inserito il PIN, il tasto Accept (Accetta) porta alla finestra di dialogo della pagina seguente.
- L'impostazione minima dei minuti è 5. Il dispositivo di scorrimento è impostato su 5 per impostazione predefinita.
- Non richiede che lo schermo sia collegato ad un host diverso per accedere alla modalità Theft Deterrence (Antifurto).

Dopo avere creato il PIN, il pannello Theft Deterrence (Antifurto) indicherà Theft Deterrence Enabled (Antifurto abilitato) e fornirà il tasto PIN Options (Opzioni PIN):

- È visualizzato Theft Deterrence Enabled (Antifurto abilitato).
- Disabilita modalità Theft Deterrence (Antifurto) apre la pagina successiva.
- Il tasto PIN Options (Opzioni PIN) è disponibile solo se l'utente crea un PIN; il tasto apre un sito protetto.

Menu Help (Guida)

Help > User Manual (Guida > Manuale d'uso)

– Sarà attivo solo quando si seleziona User Manual (Manuale d'uso) dal menu a discesa Help (Guida). Sugli schermi non supportati, con capacità DDC/CI, saranno disponibili solo le schede Help (Guida) e Options (Opzioni).



Help > Version (Guida > Versione) – Sarà attivo solo quando si seleziona Version (Versione)

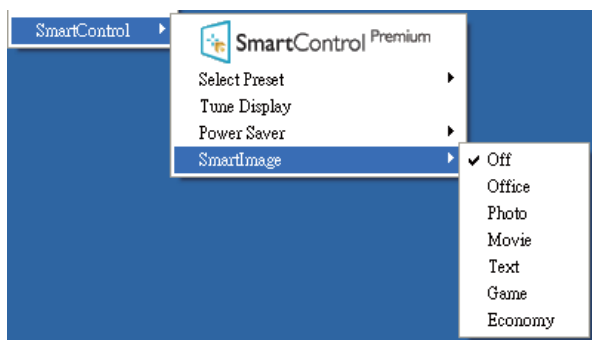
3. Ottimizzazione dell'immagine

dal menu a discesa Help (Guida). Sugli schermi non supportati, con capacità DDC/CI, saranno disponibili solo le schede Help (Guida) e Options (Opzioni).



Menu Context Sensitive (contestuale sensibile)

Il Context Sensitive menu (menu Contestuale Sensibile) è Abilitato per impostazione predefinita. Se la voce Enable Context Menu (Abilita menu contestuale) è stata selezionata nel pannello Options > Preferences (Opzioni > Preferenze), il menu sarà visibile.



Il Context Menu (Menu Contestuale) ha quattro voci:

- **SmartControl Premium** – Qualora selezionato, viene visualizzata la schermata About (Informazioni).
- **Select Preset (Selezione predefiniti)** – Fornisce un menu gerarchico di impostazioni predefinite salvate per l'uso immediato. Un segno di spunta mostra l'impostazione predefinita correntemente selezionata. Dal menu a discesa può essere richiamata la voce Factory Preset (Valori predefiniti).
- **Tune Display (Regola schermo)** – Apre il pannello di controllo di SmartControl Premium.
- **SmartImage** – Controllo delle impostazioni correnti: Off (Disattiva), Office (Ufficio), Photo (Foto), Movie (Film), Game (Giochi), Economy (Risparmio energetico).

Menu area di notifica abilitato

Il menu dell'area di notifica può essere visualizzato facendo clic col tasto destro del mouse sull'icona SmartControl Premium nell'area di notifica. Il clic col tasto sinistro del mouse avvierà l'applicazione.



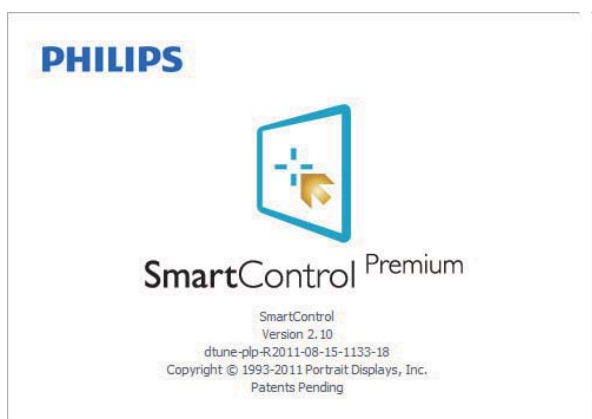
L'area di notifica ha cinque voci:

- **Help (Guida)** – Accesso al Manuale d'uso: Apre il file del Manuale d'uso usando il browser predefinito.

3. Ottimizzazione dell'immagine

- **Technical Support (Supporto tecnico)** – Visualizza la pagina del Supporto tecnico.
- **Check for Update (Controlla aggiornamenti)** – Porta alla pagina PDI Landing e paragona la versione dell'utente con quella più recente disponibile.
- **About (Informazioni)** – Visualizza informazioni dettagliate di riferimento: versione del prodotto, informazioni sulla pubblicazione e nome del prodotto.
- **Exit (Esci)** – Chiude SmartControl Premium.

Per eseguire di nuovo SmartControl Premium, selezionare SmartControl Premium dal menu Program (Programmi), fare doppio clic sull'icona del desktop, oppure riavviare il sistema.



Menu area di notifica disabilitato

Quando l'area di notifica è disabilitata nella cartella delle preferenze, è disponibile solo la selezione Exit (Esci). Per rimuovere in modo completo SmartControl Premium dall'area di notifica, disabilitare la voce Run at Startup (Esegui all'avvio) in Options (Opzioni) > Preferences (Preferenze).

Nota

Tutte le illustrazioni di questa sezione servono solo per riferimento. La versione del software SmartControl potrebbe essere cambiata senza notifica. Controllare sempre il sito web ufficiale Portrait www.portrait.com/dtune/phl/enu/index per scaricare l'ultima versione del software SmartControl.

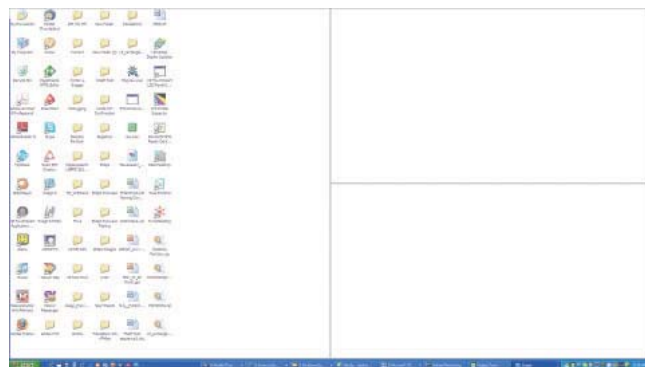
3.4 Guida SmartDesktop

1 SmartDesktop

SmartDesktop è in SmartControl Premium. Installare SmartControl Premium e selezionare SmartDesktop da Options (Opzioni).



- La casella di controllo Align to partition (Allinea a partizione) attiva l'allineamento automatico della finestra quando è trascinata nella partizione definita.
- Selezionare la partizione desiderata facendo clic sull'icona. La partizione sarà applicata al desktop e l'icona sarà evidenziata.
- Identify (Identifica) offre un modo rapido per visualizzare la griglia.



3. Ottimizzazione dell'immagine

2 Trascinare le finestre

Dopo avere configurato le partizioni ed avere selezionato Align to partition (Allinea a partizione), è possibile trascinare nell'area una finestra che si allineerà automaticamente. Quando la finestra ed il cursore del mouse si trovano nell'area, l'area è evidenziata.

Nota

Se il contorno dell'area non è visibile quando si trascina la finestra, significa che è disabilitata la funzione "Show windows contents while dragging (Mostra contenuto della finestra durante il trascinamento)". Per abilitarla:

1. Nel Control Panel (Pannello di controllo), fare clic su System (Sistema).
2. Fare clic su Advanced system settings (Impostazioni di sistema avanzate) (Per Vista e Win7, si trova nella barra laterale sinistra).
3. Nella sezione Performance (Prestazioni), fare clic su Settings (Impostazioni).
4. Nella casella, selezionare Show windows contents while dragging (Mostra contenuto della finestra durante il trascinamento), e fare clic su OK.

Altri percorsi alternativi:

Vista:

Pannello di controllo > Personalizzazione > Colore e aspetto finestre > fare clic su "Open Classic appearance properties for more color options (Apri proprietà aspetto classico per altre opzioni sui colori)" > fare clic sul tasto "Effects (Effetti)" > selezionare Show windows contents while dragging (Mostra contenuto della finestra durante il trascinamento).

XP:

Proprietà schermo > Aspetto > Effetti... > selezionare Show windows contents while dragging (Mostra contenuto della finestra durante il trascinamento).

Win 7:

Nessun percorso alternativo disponibile.

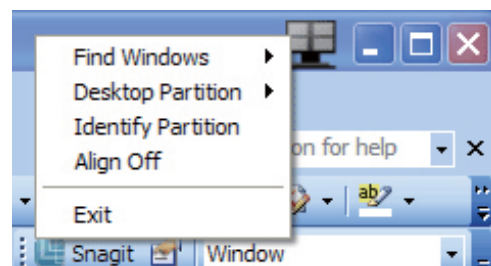
3 Opzioni barra del titolo

Si accede alla partizione del desktop dalla barra del titolo della finestra attiva. Questo è un modo rapido e facile per gestire il desktop, come anche per inviare qualsiasi finestra a qualsiasi partizione senza dovere eseguire il trascinamento selezione. Spostare il cursore sulla barra del titolo della finestra attiva per accedere al menu a discesa.

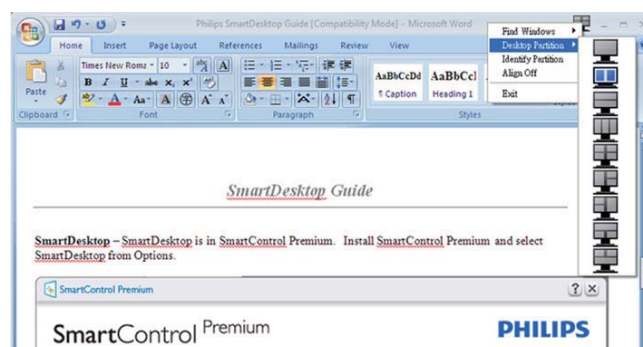


4 Menu contestuale (clic tasto destro)

Fare clic col tasto destro del mouse sull'icona Desktop Partition (Partizione desktop) per visualizzare il menu a discesa.



- **Find Windows (Trova finestre)** – In alcuni casi, l'utente potrebbe avere la necessità di inviare più finestre alla stessa partizione. Find Windows (Trova finestre) mostrerà tutte le finestre aperte e sposterà in primo piano la finestra selezionata.
- **Desktop Partition (Partizione desktop)** – Desktop Partition (Partizione desktop) mostra la partizione corrente e consente all'utente di passare rapidamente a qualsiasi partizione mostrata nell'elenco a discesa.



Nota

Se sono collegati più monitor, è possibile selezionare il monitor di destinazione per cambiare la partizione. L'icona evidenziata rappresenta la partizione attiva corrente.

- **Identify Partition (Identifica partizione)**
– Visualizza la griglia sul desktop per la partizione corrente.
- **Align On/Align Off (Attiva allineamento/ Disattiva allineamento)** – Attiva/disattiva la funzione di allineamento automatico dopo il trascinamento.
- **Exit (Esci)** – Chiude Desktop Partition (Partizione desktop) e Display Tune (Sintonizzazione schermo). Per eseguire nuovamente l'inizializzazione, avviare Display Tune (Sintonizzazione schermo) dal menu Start o dal collegamento sul desktop.

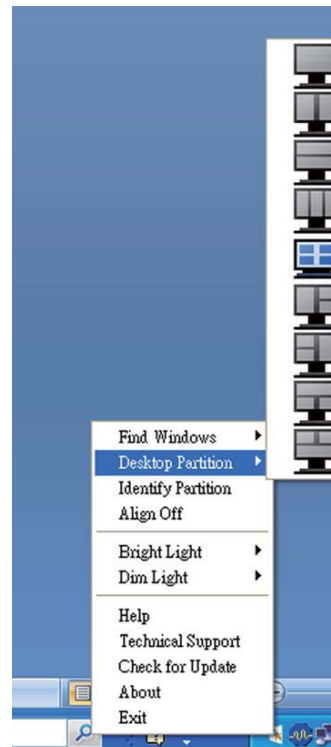
5 Menu clic tasto sinistro

Fare clic con il tasto sinistro sull'icona Desktop Partition (Partizione desktop) per inviare rapidamente la finestra attiva a qualsiasi partizione senza doverla trascinare. Rilasciando il mouse, la finestra è inviata alla partizione evidenziata.



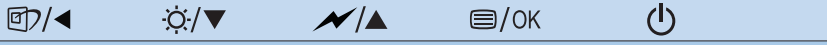

6 Clic tasto destro sull'area di notifica

L'area di notifica contiene la maggior parte delle funzioni supportate nella barra del titolo (tranne l'invio automatico della finestra ad una partizione).



- **Find Windows (Trova finestre)** – In alcuni casi, l'utente potrebbe avere la necessità di inviare più finestre alla stessa partizione. Find Windows (Trova finestre) mostrerà tutte le finestre aperte e sposterà in primo piano la finestra selezionata.
- **Desktop Partition (Partizione desktop)**
– Desktop Partition (Partizione desktop) mostra la partizione corrente e consente all'utente di passare rapidamente a qualsiasi partizione mostrata nell'elenco a discesa.
- **Identify Partition (Identifica partizione)**
– Visualizza la griglia sul desktop per la partizione corrente.
- **Align On/Align Off (Attiva allineamento/ Disattiva allineamento)** – Attiva/disattiva la funzione di allineamento automatico dopo il trascinamento.

4. Specifiche tecniche

Immagine/Schermo			
Tipo di pannello	LCD		
Illuminazione	LED		
Dimensioni del pannello	22" W (55,9cm)		
Rapporto proporzioni	16:10		
Dimensioni pixel	0,282 × 0,282 mm		
Luminosità	250 cd/m ²		
SmartContrast	20,000,000:1		
Rapporto di contrasto (tipico)	1000:1		
Tempo di risposta (tipico)	5 ms		
Risoluzione ottimale	1680 × 1050 @ 60 Hz		
Angolo di visuale	170° (O) / 160° (V) @ C/R > 10		
Colori dello schermo	16,7 milioni		
Frequenza di aggiornamento verticale	56 Hz - 76 Hz		
Frequenza orizzontale	30 kHz - 83 kHz		
sRGB	Sì		
Connettività			
Ingresso segnale	DVI (digitale), VGA (analogico)		
Segnale d'ingresso	Sincronia separata, Sync on Green		
Ingresso/uscita audio (220S4LA)	Ingresso audio PC, uscita cuffie		
Utilità			
Altoparlante integrato (220S4LA)	1.5Wx2		
Funzioni utili			
			
Lingue OSD	Inglese, Francese, Tedesco, Spagnolo, Italiano, Russo, Cinese semplificato, Portoghese		
Altre funzioni utili	Sistema antifurto Kensington		
Compatibilità Plug & Play	DDC/CI, sRGB, Windows 7/Vista/XP, Mac OSX, Linux		
Base			
Inclinazione	-5 / +20		
Rotazione (220S4LC)	-65/+65		
Regolazione dell'altezza (220S4LC)	110mm		
Alimentazione			
Acceso	220S4LA: 20,4 W (tipico) 30.2W(max)		
	220S4LS/220S4LC: 20,4 W (tipico)		
Consumo energetico (Metodo di controllo EnergyStar 5.0)	Tensione ingresso AC a 100 V CA , 50 Hz	Tensione ingresso AC a 115 V CA , 60 Hz	Tensione ingresso AC a 230 V CA , 50 Hz
Funzionamento normale (tipico)	15.7W	15.7W	15.7W

4. Specifiche tecniche

Sospensione (Standby)	0,1 W (tipico)	0,1 W (tipico)	0,1 W (tipico)
Spento	0,1 W (tipico)	0,1 W (tipico)	0,1 W (tipico)
Dissipazione di calore*	Tensione ingresso AC a 100 V CA , 50 Hz	Tensione ingresso AC a 115 V CA , 60 Hz	Tensione ingresso AC a 230 V CA , 50 Hz
Funzionamento normale	53.58 BTU/hr	53.58 BTU/hr	53.58 BTU/hr
Sospensione (Standby)	0,341 BTU/ora	0,341 BTU/ora	0,341 BTU/ora
Spento	0,341 BTU/ora	0,341 BTU/ora	0,341 BTU/ora
LED indicatore alimentazione	Modalità accensione: Bianco; modalità di Standby/Sospensione: Bianco (lampeggiante)		
Alimentazione	Integrato, 100-240 V CA, 50-60 Hz		

Dimensioni	
Prodotto con base (LxHxP)	504 x 434 x 207 mm(220S4LS/220S4LA)
	504X400X228 mm(220S4LC)
Prodotto senza base (LxHxP)	504X394X60 mm
Peso	
Prodotto con base	4.45 kg (220S4LS/220S4LA)
	5.2 kg (220S4LC)
Prodotto senza base	3.38 kg
Prodotto con la confezione	6.35 kg (220S4LS/220S4LA)
	7.1 kg (220S4LC)
Condizioni operative	
Portata temperatura (operativa)	0°C a 40°C
Gamma di temperatura (Non operativa)	-20°C a 60°C
Umidità relativa	20% a 80%
MTBF	30.000 ore
Ambiente	
ROHS	Sì
EPEAT	Gold (www.epeat.net)
Confezione	100% riciclabile
Sostanze specifiche	100% PVC BFR alloggiamento libero
EnergyStar	Sì
Conformità e standard	
Approvazioni a norma di legge	Marchio CE, Classe B FCC, SEMKO, UL/cUL, BSMI, GOST, ISO 9241-307, certificato TCO
Struttura	
Colore	Nero/Argento
Finitura	Finitura

Nota

1. EPEAT Gold o Silver è valida solo dove la Philips registra i prodotti. Visitare www.epeat.net per lo stato di registrazione del proprio paese.
2. Questi dati sono soggetti a cambiamenti senza preavviso. Andare all'indirizzo www.philips.com/support per scaricare la versione più recente del foglio informativo.

4.1 Risoluzione e Modalità predefinite

1 Risoluzione massima

1680 x 1050 @ 60 Hz (ingresso analogico)

1680 x 1050 @ 60 Hz (ingresso digitale)

2 Risoluzione raccomandata

1680 x 1050 @ 60 Hz (ingresso digitale)

Frequenza orizzontale (kHz)	Risoluzione	Frequenza verticale (Hz)
31.47	720x400	70.09
31.47	640x480	59.94
35.00	640x480	66.67
37.86	640x480	72.81
37.50	640x480	75.00
37.88	800x600	60.32
46.88	800x600	75.00
48.36	1024x768	60.00
60.02	1024x768	75.03
44.77	1280x720	59.86
63.89	1280x1024	60.02
79.98	1280x1024	75.03
55.94	1440x900	59.89
70.64	1440x900	74.98
64.67	1680x1050	59.88
65.29	1680x1050	59.95

Nota

Notare che lo schermo funziona meglio alla risoluzione originale di 1680 x 1050 @ 60Hz. Attenersi a questa raccomandazione per ottenere la qualità migliore di visualizzazione.

5. Risparmio energetico

Se la scheda video o il software installato sul PC è conforme agli standard DPM VESA, il monitor può ridurre automaticamente il suo consumo energetico quando non è in uso. Quando è rilevato l'input dalla tastiera, dal mouse o altri dispositivi, il monitor si "risveglia" automaticamente. La tabella che segue mostra il consumo energetico e le segnalazioni di questa funzione automatica di risparmio energetico:

Definizione del risparmio energetico					
Modalità VESA	Video	Sincronia orizzontale	Sincronia verticale	Potenza usata	Colore del LED
Attiva	ATTIVO	Sì	Sì	20,4 W (tipico)	Bianco
Sospensione (Standby)	DISATTIVO	No	No	0,1 W (tipico)	Bianco (lampeggiante)
Spegnimento	DISATTIVO	-	-	0,1 W (tipico)	DISATTIVO

La configurazione che segue è usata per misurare il consumo energetico di questo monitor:

- Risoluzione originale: 1680 x 1050
- Contrasto: 50%
- Luminosità: 250 nit
- Temperatura colore: 6500k con modello tutto bianco

Nota

Questi dati sono soggetti a cambiamenti senza preavviso.

6. Informazioni legali

Congratulations!

This display is designed for both you and the planet.



The display you have just purchased carries the TCO Certified label.

This ensures that your display is designed, manufactured and tested according to some of the strictest quality and environmental requirements in the world. This makes for a high performance product, designed with the user in focus that also minimizes the impact on the climate and our natural environment.

TCO Certified is a third party verified program, where every product model is tested by an accredited impartial test laboratory. TCO Certified represents one of the toughest certifications for displays worldwide.

Some of the Usability features of the TCO Certified for displays:

- Visual ergonomics for good image quality is tested to ensure top performance and reduce sight and strain problems. Important parameters are luminance, contrast, resolution, black level, gamma curve, colour and luminance uniformity and colour rendering.
- Products are tested according to rigorous safety standards at impartial laboratories.
- Electric and magnetic fields emissions as low as normal household background levels.
- Low acoustic noise emissions (when applicable).

Some of the Environmental features of the TCO Certified for displays:

- The brand owner demonstrates corporate social responsibility and has a certified environmental management system (EMAS or ISO 14001).
- Very low energy consumption both in on- and standby mode minimize climate impact.

- Restrictions on chlorinated and brominated flame retardants, plasticizers, plastics and heavy metals such as cadmium, mercury and lead (RoHS compliance).
- Both product and product packaging is prepared for recycling.
- The brand owner offers take-back options.

The requirements can be downloaded from our web site. The requirements included in this label have been developed by TCO Development in co-operation with scientists, experts, users as well as manufacturers all over the world. Since the end of the 1980s TCO has been involved in influencing the development of IT equipment in a more user-friendly direction. Our labeling system started with displays in 1992 and is now requested by users and IT-manufacturers all over the world. About 50% of all displays worldwide are TCO certified.

For more information, please visit:
www.tcodevelopment.com

TCOF1058 TCO Document, Ver. 2.1



Technology for you and the planet

6. Informazioni legali

Lead-free Product



Lead free display promotes environmentally sound recovery and disposal of waste from electrical and electronic equipment. Toxic substances like Lead has been eliminated and compliance with European community's stringent RoHs directive mandating restrictions on hazardous substances in electrical and electronic equipment have been adhered to in order to make Philips monitors safe to use throughout its life cycle.

EPEAT

(www.epeat.net)



The EPEAT (Electronic Product Environmental Assessment Tool) program evaluates computer desktops, laptops, and monitors based on 51 environmental criteria developed through an extensive stakeholder consensus process supported by US EPA.

EPEAT system helps purchasers in the public and private sectors evaluate, compare and select desktop computers, notebooks and monitors based on their environmental attributes. EPEAT also provides a clear and consistent set of performance criteria for the design of products, and provides an opportunity for manufacturers to secure market recognition for efforts to reduce the environmental impact of its products.

Benefits of EPEAT

Reduce use of primary materials
Reduce use of toxic materials

Avoid the disposal of hazardous waste EPEAT'S requirement that all registered products meet ENERGY STAR's energy efficiency specifications, means that these products will consume less energy throughout their life.

CE Declaration of Conformity

This product is in conformity with the following standards

- EN60950-1:2006+A11:2009 (Safety requirement of Information Technology Equipment).
- EN 55022:2006+A1:2007 (Radio Disturbance requirement of Information Technology Equipment).
- EN55024:1998+A1:2001+A2:2003 (Immunity requirement of Information Technology Equipment).
- EN 61000-3-2:2006+A1:2009+A2:2009 (Limits for Harmonic Current Emission).
- EN 61000-3-3:2008 (Limitation of Voltage Fluctuation and Flicker) following provisions of directives applicable.
- 2006/95/EC (Low Voltage Directive).
- 2004/108/EC (EMC Directive).
- 2005/32/EC (EuP Directive, EC No. 1275/2008 implementing Directive for Standby and Off mode power consumption) and is produced by a manufacturing organization on ISO9000 level.

The product also comply with the following standards

- ISO9241-307:2008 (Ergonomic requirement, Analysis and compliance test methods for electronic visual displays).
- GS EK1-2000:2009 (GS mark requirement).
- prEN50279:1998 (Low Frequency Electric and Magnetic fields for Visual Display).
- MPR-II (MPR:1990:8/1990:10 Low Frequency Electric and Magnetic fields).

6. Informazioni legali

Energy Star Declaration

(www.energystar.gov)




As an ENERGY STAR® Partner, we have determined that this product meets the ENERGY STAR® guidelines for energy efficiency.

Note


We recommend you switch off the monitor when it is not in use for a long time.

Federal Communications Commission (FCC) Notice (U.S. Only)

 This equipment has been tested and found to comply with the limits for a Class B digital device, pursuant to Part 15 of the FCC Rules. These limits are designed to provide reasonable protection against harmful interference in a residential installation. This equipment generates, uses and can radiate radio frequency energy and, if not installed and used in accordance with the instructions, may cause harmful interference to radio communications.

However, there is no guarantee that interference will not occur in a particular installation. If this equipment does cause harmful interference to radio or television reception, which can be determined by turning the equipment off and on, the user is encouraged to try to correct the interference by one or more of the following measures:

- Reorient or relocate the receiving antenna.
- Increase the separation between the equipment and receiver.
- Connect the equipment into an outlet on a circuit different from that to which the receiver is connected.
- Consult the dealer or an experienced radio/TV technician for help.

 Changes or modifications not expressly approved by the party responsible for compliance could void the user's authority to operate the equipment.

Use only RF shielded cable that was supplied with the monitor when connecting this monitor to a computer device.

To prevent damage which may result in fire or shock hazard, do not expose this appliance to rain or excessive moisture.

THIS CLASS B DIGITAL APPARATUS MEETS ALL REQUIREMENTS OF THE CANADIAN INTERFERENCE-CAUSING EQUIPMENT REGULATIONS.

FCC Declaration of Conformity


Declaration of Conformity for Products Marked with FCC Logo,

United States Only



This device complies with Part 15 of the FCC Rules. Operation is subject to the following two conditions: (1) this device may not cause harmful interference, and (2) this device must accept any interference received, including interference that may cause undesired operation.

Commission Federale de la Communication (FCC Declaration)

 Cet équipement a été testé et déclaré conforme aux limites des appareils numériques de class B, aux termes de l'article 15 Des règles de la FCC. Ces limites sont conçues de façon à fournir une protection raisonnable contre les interférences nuisibles dans le cadre d'une installation résidentielle.

CET appareil produit, utilise et peut émettre des hyperfréquences qui, si l'appareil n'est pas installé et utilisé selon les consignes données, peuvent causer des interférences nuisibles aux communications radio.

6. Informazioni legali

Cependant, rien ne peut garantir l'absence d'interférences dans le cadre d'une installation particulière. Si cet appareil est la cause d'interférences nuisibles pour la réception des signaux de radio ou de télévision, ce qui peut être décelé en fermant l'équipement, puis en le remettant en fonction, l'utilisateur pourrait essayer de corriger la situation en prenant les mesures suivantes:

- Réorienter ou déplacer l'antenne de réception.
- Augmenter la distance entre l'équipement et le récepteur.
- Brancher l'équipement sur un autre circuit que celui utilisé par le récepteur.
- Demander l'aide du marchand ou d'un technicien chevronné en radio/télévision.

! Toutes modifications n'ayant pas reçu l'approbation des services compétents en matière de conformité est susceptible d'interdire à l'utilisateur l'usage du présent équipement.

N'utiliser que des câbles RF armés pour les connections avec des ordinateurs ou périphériques.

CET APPAREIL NUMERIQUE DE LA CLASSE B RESPECTE TOUTES LES EXIGENCES DU REGLEMENT SUR LE MATERIEL BROUILLEUR DU CANADA.

EN 55022 Compliance (Czech Republic Only)

This device belongs to category B devices as described in EN 55022, unless it is specifically stated that it is a Class A device on the specification label. The following applies to devices in Class A of EN 55022 (radius of protection up to 30 meters). The user of the device is obliged to take all steps necessary to remove sources of interference to telecommunication or other devices.

Pokud není na typovém štítku počítače uvedeno, že spadá do třídy A podle EN 55022, spadá automaticky do třídy B podle EN 55022. Pro zařízení zařazená do třídy A (chranné pásmo 30m) podle EN 55022 platí následující. Dojde-li k rušení telekomunikačních nebo jiných zařízení je uživatel povinen provést taková opatření, aby rušení odstranil.

Polish Center for Testing and Certification Notice

The equipment should draw power from a socket with an attached protection circuit (a three-prong socket). All equipment that works together (computer, monitor, printer, and so on) should have the same power supply source.

The phasing conductor of the room's electrical installation should have a reserve short-circuit protection device in the form of a fuse with a nominal value no larger than 16 amperes (A).

To completely switch off the equipment, the power supply cable must be removed from the power supply socket, which should be located near the equipment and easily accessible.

A protection mark "B" confirms that the equipment is in compliance with the protection usage requirements of standards PN-93/T-42107 and PN-89/E-06251.

Wymagania Polskiego Centrum Badań i Certyfikacji

Urządzenie powinno być zasilane z gniazda z przyłączonym obwodem ochronnym (gniazdo z kółkiem). Współpracujące ze sobą urządzenia (komputer, monitor, drukarka) powinny być zasilane z tego samego źródła.

Instalacja elektryczna pomieszczenia powinna zawierać w przewodzie fazowym rezerwową ochronę przed zwarciami, w postaci bezpiecznika o wartości znamionowej nie większej niż 16A (amperów).

W celu całkowitego wyłączenia urządzenia z sieci zasilania, należy wyjąć wtyczkę kabla zasilającego z gniazda, które powinno znajdować się w pobliżu urządzenia i być łatwo dostępne.

Znak bezpieczeństwa "B" potwierdza zgodność urządzenia z wymaganiami bezpieczeństwa użytkownika zawartymi w PN-93/T-42107 i PN-89/E-06251.

Pozostałe instrukcje bezpieczeństwa

- Nie należy używać wtyczek adapterowych lub usuwać kółka obwodu ochronnego z wtyczki. Jeżeli konieczne jest użycie przedłużacza to należy użyć przedłużacza 3-żyłowego z prawidłowo połączonym przewodem ochronnym.
- System komputerowy należy zabezpieczyć przed nagłymi, chwilowymi wzrostami lub spadkami napięcia, używając eliminatora przepięć, urządzenia dopasowującego lub bezzakłócenowego źródła zasilania.
- Należy upewnić się, aby nic nie leżało na kablach systemu komputerowego, oraz aby kable nie były umieszczone w miejscu, gdzie można byłoby na nie nadeptywać lub potykać się o nie.
- Nie należy rozlewać napojów ani innych płynów na system komputerowy.
- Nie należy wpychać żadnych przedmiotów do otworów systemu komputerowego, gdyż może to spowodować pożar lub porażenie prądem, poprzez zwarcie elementów wewnętrznych.
- System komputerowy powinien znajdować się z dala od grzejników i źródeł ciepła. Ponadto, nie należy blokować otworów wentylacyjnych. Należy unikać kładzenia luznych papierów pod komputer oraz umieszczania komputera w ciasnym miejscu bez możliwości cyrkulacji powietrza wokół niego.

6. Informazioni legali

North Europe (Nordic Countries) Information

Placering/Ventilation

VARNING:

FÖRSÄKRA DIG OM ATT HUVUDBRYTARE OCH UTTAG ÄR LÄTÅTKOMLIGA, NÄR DU STÄLLER DIN UTRUSTNING PÅPLATS.

Placering/Ventilation

ADVARSEL:

SØRG VED PLACERINGEN FOR, AT NETLEDNINGENS STIK OG STIKKONTAKT ER NEMT TILGÆNGELIGE.

Paikka/Ilmankierto

VAROITUS:

SIJOTA LAITE SITEN, ETTÄ VERKKOJOHTO VOIDAAN TARVITTAESSA HELPOSTI IRROTTAA PISTORASIESTA.

Plassering/Ventilasjon

ADVARSEL:

NÅR DETTE UTSTYRET PLASSERES, MÅ DU PASSE PÅ AT KONTAKTENE FOR STØMTILFØRSEL ER LETTE Å NÅ.

BSMI Notice (Taiwan Only)

符合乙類資訊產品之標準

Ergonomie Hinweis (nur Deutschland)


Der von uns gelieferte Farbmonitor entspricht den in der "Verordnung über den Schutz vor Schäden durch Röntgenstrahlen" festgelegten Vorschriften.

Auf der Rückwand des Gerätes befindet sich ein Aufkleber, der auf die Unbedenklichkeit der Inbetriebnahme hinweist, da die Vorschriften über die Bauart von Störstrahlern nach Anlage III α 5 Abs. 4 der Röntgenverordnung erfüllt sind.

Damit Ihr Monitor immer den in der Zulassung geforderten Werten entspricht, ist darauf zu achten, daß

1. Reparaturen nur durch Fachpersonal durchgeführt werden.
2. nur original-Ersatzteile verwendet werden.
3. bei Ersatz der Bildröhre nur eine bauartgleiche eingebaut wird.

Aus ergonomischen Gründen wird empfohlen, die Grundfarben Blau und Rot nicht auf dunklem Untergrund zu verwenden (schlechte Lesbarkeit und erhöhte Augenbelastung bei zu geringem Zeichenkontrast wären die Folge). Der arbeitsplatzbezogene Schalldruckpegel nach DIN 45 635 beträgt 70dB (A) oder weniger.

 **ACHTUNG: BEIM AUFSTELLEN DIESER GERÄTES DARAUFGAHTEN, DAß NETZSTECKER UND NETZKABELANSCHLUß LEICHT ZUGÄNGLICH SIND.**

6. Informazioni legali

China RoHS

The People's Republic of China released a regulation called "Management Methods for Controlling Pollution by Electronic Information Products" or commonly referred to as China RoHS. All products produced and sold for China market have to meet China RoHS request.

中国电子信息产品污染控制标识要求（中国 RoHS 法规标示要求）产品中有毒有害物质或元素的名称及含量

部件名称	有毒有害物质或元素					
	铅 (Pb)	汞 (Hg)	镉 (Cd)	六价铬 (Cr6+)	多溴联苯 (PBB)	多溴二苯醚 (PBDE)
外壳	○	○	○	○	○	○
液晶显示屏 / 灯管	×	○	○	○	○	○
电路板组件*	×	○	○	○	○	○
电源适配线	×	○	○	○	○	○
电源线 / 连接线	×	○	○	○	○	○

*: 电路板组件包括印刷电路板及其构成的零部件，如电阻、电容、集成电路、连接器等。

○: 表示该有毒有害物质在该部件所有均质材料中的含量均在《电子信息产品中有毒有害物质的限量要求标准》规定的限量要求以下。

×: 表示该有毒有害物质至少在该部件的某一均质材料中的含量超出《电子信息产品中有毒有害物质的限量要求标准》规定的限量要求；但是上表中打“×”的部件，符合欧盟 RoHS 法规要求（属于豁免的部分）。



环保使用期限

此标识指期限（十年），电子信息产品中含有的有毒有害物质或元素在正常使用的条件下不会发生外泄或突变，电子信息产品用户使用该电子信息产品不会对环境造成严重污染或对其人身、财产造成严重损害的期限。

中国能源效率标识

根据中国大陆《能源效率标识管理办法》本显示器符合以下要求：

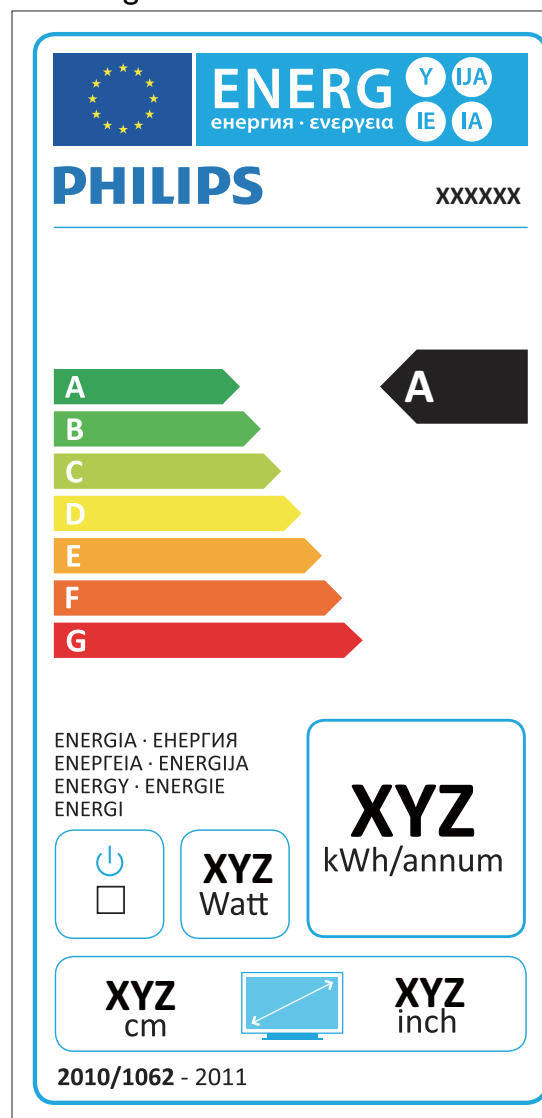
能源效率(cd/W)	> 1.05
能效等级	1 级
能效标准	GB 21520-2008

详细有关信息请查阅中国能效标识网：<http://www.energylabel.gov.cn/>

《废弃电器电子产品回收处理管理条例》提示性说明

为了更好地关爱及保护地球，当用户不再需要此产品或产品寿命终止时，请遵守国家废弃电器电子产品回收处理相关法律法规，将其交给当地具有国家认可的回收处理资质的厂商进行回收处理。

EU Energy Label



The European Energy Label informs you on the energy efficiency class of this product. The greener the energy efficiency class of this product is the lower the energy it consumes.

On the label, you can find the energy efficiency class, the average power consumption of this product in use and the average energy consumption for 1 year.

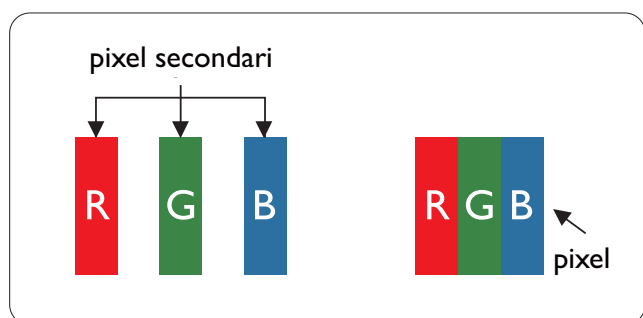
Note:

The EU Energy Label will be ONLY applied on the models bundling with HDMI and TV tuners.

7. Assistenza Clienti e Garanzia

7.1 Criteri di valutazione dei pixel difettosi dei monitor a schermo piatto Philips

La Philips si impegna a consegnare prodotti della più alta qualità. Utilizziamo alcuni dei processi di produzione più avanzati nell'industria e delle rigorose procedure di controllo della qualità. Tuttavia i difetti dei pixel e dei pixel secondari nei pannelli TFT usati nei monitor a schermo piatto sono talvolta inevitabili. Nessun produttore è in grado di garantire che tutti i pannelli siano privi di difetti dei pixel, ma la Philips garantisce che qualsiasi monitor con un numero inaccettabile di difetti sarà riparato oppure sostituito sotto garanzia. Questa nota spiega i diversi tipi di difetti dei pixel e definisce i livelli accettabili di difetto per ogni tipo. Per avvalersi della riparazione o sostituzione in garanzia, il numero di difetti dei pixel su un pannello TFT deve superare i livelli descritti di seguito. Ad esempio: non più dello 0,0004% dei pixel secondari di un monitor può essere difettoso. Inoltre, Philips stabilisce degli standard di qualità ancora più alti per alcuni tipi o combinazioni di difetti dei pixel che sono più evidenti di altri. Questi criteri di valutazione sono validi in tutto il mondo.



Pixel e pixel secondari

Un pixel, o elemento dell'immagine, è composto di tre pixel secondari nei tre colori primari rosso, verde e blu. Molti pixel messi insieme formano un'immagine. Quando tutti i pixel secondari di un pixel sono illuminati, i tre pixel secondari colorati appaiono insieme come un singolo pixel bianco. Quando sono tutti spenti,

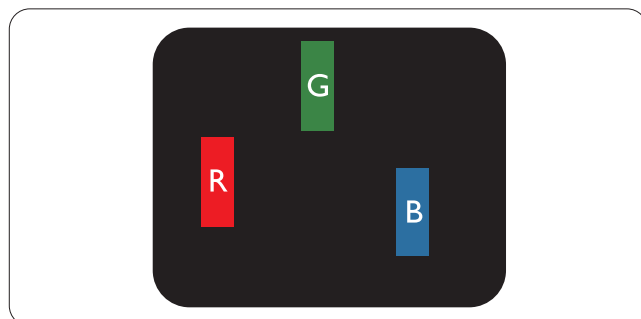
i tre pixel secondari colorati appaiono insieme come un pixel nero. Altre combinazioni di pixel illuminati o spenti appaiono come singoli pixel di altri colori.

Tipi di difetti dei pixel

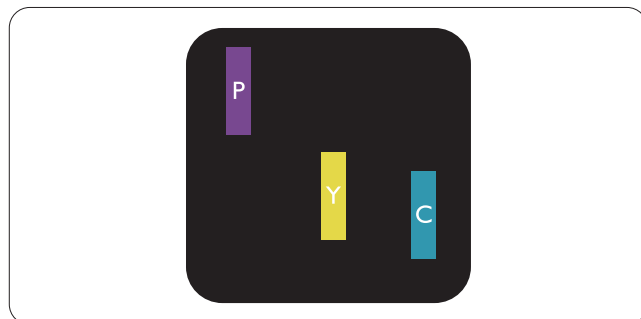
I difetti dei pixel e dei pixel secondari appaiono sullo schermo in modi diversi. Esistono due categorie di difetti dei pixel e diversi tipi di difetti dei pixel secondari all'interno di ogni categoria.

Punti luminosi

Questi difetti appaiono come pixel o pixel secondari che sono sempre accesi oppure 'attivi'. Un punto luminoso è un pixel secondario che risalta sullo schermo quando il monitor visualizza un motivo scuro. Ci sono vari tipi di punti luminosi.

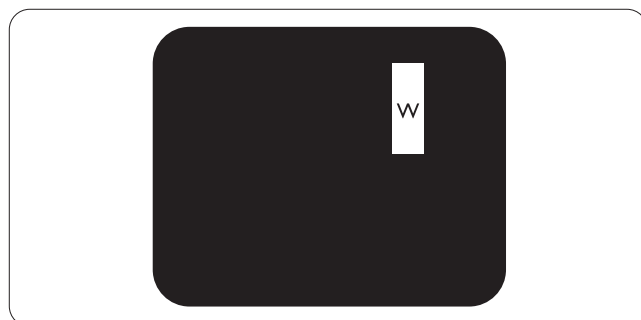


Un pixel secondario rosso, verde o blu illuminato.



Due pixel secondari adiacenti illuminati:

- Rosso + Blu = Viola
- Rosso + Verde = Giallo
- Verde + Blu = Ciano (blu chiaro)



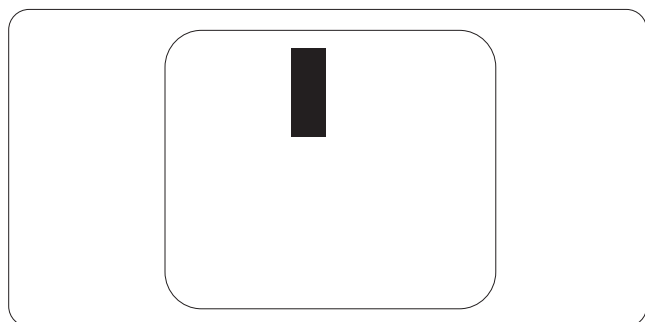
Tre pixel secondari adiacenti illuminati (un pixel bianco).

Nota

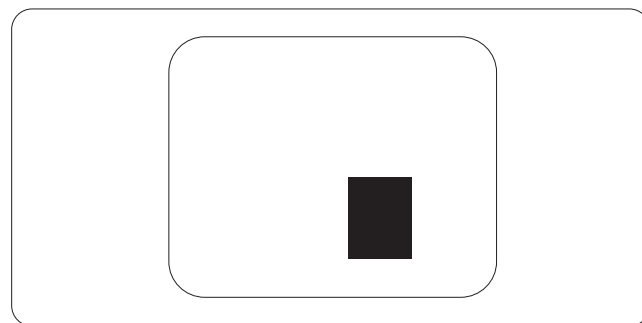
Un punto luminoso rosso o blu deve essere oltre il 50 percento più luminoso dei punti adiacenti mentre un punto luminoso verde è il 30 percento più luminoso dei punti adiacenti.

Punti neri

I punti scuri appaiono quando i pixel o i sottopixel sono sempre spenti. Un punto nero è un pixel secondario che risalta sullo schermo quando il monitor visualizza un motivo chiaro. Ci sono vari tipi di punti neri.

**Prossimità dei difetti dei pixel**

Poiché i difetti dei pixel e dei pixel secondari dello stesso tipo che si trovano vicini fra loro sono più evidenti, la Philips specifica anche le tolleranze per la prossimità dei difetti dei pixel.

**Tolleranze dei difetti dei pixel**

Per avvalersi della riparazione o sostituzione a causa di difetti dei pixel durante il periodo di garanzia, il pannello TFT di un monitor a schermo piatto Philips deve avere difetti dei pixel e dei pixel secondari che eccedono quelli tollerabili elencati nelle tabelle che seguono.

PUNTI LUMINOSI	LIVELLO ACCETTABILE
1 pixel secondario acceso	3
2 pixel secondari adiacenti accesi	1
3 pixel secondari adiacenti accesi (un pixel bianco)	0
Distanza tra due punti luminosi*	>15mm
Totale di punti bianchi di tutti i tipi	3
PUNTI NERI	LIVELLO ACCETTABILE
1 pixel secondario scuri	5 o meno
2 pixel secondari scuri adiacenti	2 o meno
3 pixel secondari scuri adiacenti	0
Distanza tra due punti neri*	>15mm
Totale di punti neri di tutti i tipi	5 o meno
TOTALE PUNTI DIFETTOSI	LIVELLO ACCETTABILE
Totale di punti bianchi o punti neri di tutti i tipi	5 o meno

Nota

- 1 o 2 pixel secondari adiacenti = 1 punto difettoso
- Questo monitor è conforme ISO9241-307. Conformità Classe I. (ISO9241-307: Requisiti ergonomici, metodi d'analisi e di verifica della conformità per i dispositivi elettronici di visualizzazione)
- ISO9241-307 è il successore dello standard noto come ISO13406, che è stato emendato dall'International Organisation for Standardisation (ISO) il 2008-11-13.

7.2 Assistenza Clienti e Garanzia

Per informazioni sulla copertura della garanzia e sui requisiti aggiuntivi di assistenza validi per la vostra area, visitare il sito web www.philips.com/support. È inoltre possibile contattare il numero del vostro Philips Customer Care Center più vicino elencato in basso.

Informazioni di contatto per zona dell'EUROPA OCCIDENTALE:

Paese	ASC	Numero assistenza clienti	Prezzo
Germany	Siemens I&S	+49 01803 386 853	€ 0,09
United Kingdom	Invec Scotland	+44 0207 949 0069	Local call tariff
Ireland	Invec Scotland	+353 01 601 1161	Local call tariff
Spain	Eatsa Spain	+34 902 888 785	€ 0,10
Finland	A-novo	+358 09 2290 1908	Local call tariff
France	A-novo	+33 082161 1658	€ 0,09
Greece	Allman Hellas	+30 00800 3122 1223	Free of charge
Italy	A-novo	+39 840 320 041	€ 0,08
Netherlands	E Care	+31 0900 0400 063	€ 0,10
Denmark	A-novo	+45 3525 8761	Local call tariff
Norway	A-novo	+47 2270 8250	Local call tariff
Sweden	A-novo	+46 08 632 0016	Local call tariff
Poland	Zolter	+48 0223491505	Local call tariff
Austria	Siemens I&S	+43 0810 000206	€ 0,07
Belgium	E Care	+32 078 250851	€ 0,06
Luxembourg	E Care	+352 26 84 30 00	Local call tariff
Portugal	Eatsa Spain	+351 2 1359 1440	Local call tariff
Switzerland	A-novo	+41 02 2310 2116	Local call tariff

Informazioni di contatto per zona dell'EUROPA ORIENTALE E CENTRALE:

Paese	Call center	ASC	Numero assistenza clienti
Belarus	NA	IBA	+375 17 217 3386
Bulgaria	NA	LAN Service	+359 2 960 2360
Croatia	NA	Renoprom	+385 1 333 0974
Estonia	NA	FUJITSU	+372 6519900
Latvia	NA	"ServiceNet LV" Ltd.	+371 7460399
Lithuania	NA	UAB "Servicenet"	+370 7400088
Romania	NA	Blue Ridge Intl.	+40 21 2101969
Serbia & Montenegro	NA	Kim Tec d.o.o.	+381 11 20 70 684
Slovenia	NA	PC H.and	+386 1 530 08 24
Ukraine	NA	Comel	+380 562320045
	NA	Topaz-Service Company	+38 044 245 73 31
Russia	NA	CPS	+7 (495) 645 6746 (for repair)
	NA	CEEE Partners	+7 (495) 645 3010 (for sales)
Slovakia	NA	Datalan Service	+421 2 49207155
Turkey	NA	Techpro	+90 212 444 4 832
Czech Rep.	NA	Asupport	800 100 697
Hungary	NA	Serware	+36 1 2426331
	NA	Profi Service	+36 1 814 8080

Informazioni di contatto per zona dell'AMERICA LATINA:

Paese	Call center	Numero assistenza clienti
Brazil	Vermont	0800-7254101
Argentina		0800 3330 856

Informazioni di contatto per la Cina:

Cina

Numero Assistenza clienti: 4008 800 008

Informazioni di contatto per il NORD AMERICA:

Paese	Call center	ASC	Numero assistenza clienti
U.S.A.	TOS	Teleplan	(877) 835-1838
Canada	Supercom	Supercom	(800) 479-6696

Informazioni di contatto per l'area APMEA:

Paese	Call center	ASC	Numero assistenza clienti
Australia	NA	AGOS NETWORK PTY LTD	1300 360 386
New Zealand	NA	Visual Group Ltd.	0800 657447
Hong Kong / Macau	NA	Smart Pixels Technology Ltd.	Hong Kong:Tel: +852 2619 9639 Macau:Tel: (853)-0800-987
India	NA	REDINGTON INDIA LTD	Tel: 1 800 425 6396 SMS: PHILIPS to 56677
Indonesia	NA	PT. Gadingsari elektronika Prima	Tel: 62 21 75909053, 75909056, 7511530
South Korea	NA	PCS One Korea Ltd.	080-600-6600
Malaysia	NA	After Market Solutions (CE) Sdn Bhd	603 7953 3370
Pakistan	NA	Philips Consumer Service	(9221) 2737411-16
Singapore	NA	Philips Electronics Singapore Pte Ltd (Philips Consumer Care Center)	(65) 6882 3999
Taiwan	PCCW Teleservices Taiwan	FETEC.CO	0800-231-099
Thailand	NA	Axis Computer System Co., Ltd.	(662) 934-5498
South Africa	NA	Sylvara Technologies Pty Ltd	086 0000 888
United Arab Emirates	NA	AL SHAHD COMPUTER L.L.C	00971 4 2276525
Israel	NA	Eastronics LTD	1-800-567000
Vietnam	NA	FPT Service Informatic Company Ltd.	+84 8 38248007 Ho Chi Minh City +84 5113.562666 Danang City +84 5113.562666 Can tho Province
Philippines	NA	Glee Electronics, Inc.	(02) 633-4533 to 34, (02) 637-6559 to 60
Sri Lanka	NA	no distributor and/or service provider currently	
Bangladesh	NA	Distributor: Computer Source Ltd (warranty buy-out)	880-2-9141747, 9127592 880-2-8128848 / 52
Nepal	NA	Distributor: Syakar Co. Ltd (warranty buy-out)	977-1-4222395
Cambodia	NA	Distributor: Neat Technology Pte Ltd (Singapore) (warranty buy-out)	855-023-999992

8. Risoluzione dei problemi e FAQ

8.1 Risoluzione dei problemi

Questa pagina tratta i problemi che possono essere corretti dall'utente. Se il problema persiste, dopo avere tentato queste soluzioni, mettersi in contatto con l'Assistenza Clienti Philips.

1 Problemi comuni

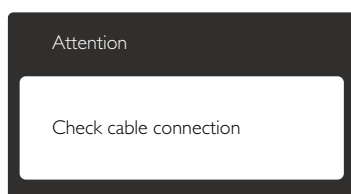
Nessuna immagine (il LED d'alimentazione non è acceso)

- Assicurarsi che il cavo d'alimentazione sia collegato ad una presa di corrente ed alla presa sul retro del monitor.
- Per prima cosa, accertarsi che il tasto d'alimentazione sul pannello frontale del monitor sia in posizione di Spegnimento, poi premerlo per metterlo in posizione di Accensione.

Nessuna immagine (il LED d'alimentazione è bianco)

- Assicurarsi il computer sia acceso.
- Assicurarsi che il cavo segnale sia collegato in modo appropriato al computer.
- Assicurarsi che il connettore del cavo del monitor non abbia pin piegati. In caso affermativo, sostituire il cavo.
- Potrebbe essere stata attivata la funzione di risparmio energetico.

Lo schermo visualizza il messaggio



- Assicurarsi che il cavo del monitor sia collegato in modo appropriato al computer. (Fare anche riferimento alla Guida Rapida)

- Assicurarsi che il connettore del cavo del monitor non abbia pin piegati.
- Assicurarsi il computer sia acceso.

Il tasto AUTO non funziona

- La funzione Auto è applicabile solo in modalità VGA-Analog (VGA analogico). Se il risultato non è soddisfacente, si possono eseguire le regolazioni manuali usando il menu OSD.

Nota

La funzione Auto non è applicabile in modalità DVI-Digital (DVI digitale) perché non è necessaria.

Sono presenti segni visibili di fumo o scintille

- Non eseguire alcuna delle procedure di risoluzione dei problemi
- Scollegare immediatamente il monitor dalla presa di corrente per motivi di sicurezza
- Chiamare immediatamente un rappresentante del Centro Assistenza Philips.

2 Problemi dell'immagine

L'immagine non è centrata

- Regolare la posizione dell'immagine usando la funzione "Auto" dei controlli OSD.
- Regolare la posizione dell'immagine usando la voce Phase/Clock (Fase/Frequenza) del menu OSD Setup (Impostazione). È valido solo in modalità VGA.

L'immagine vibra sullo schermo

- Controllare che il cavo segnale sia collegato in modo appropriato alla scheda video del PC.

Appare uno sfarfallio verticale

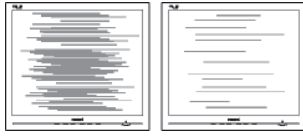


- Regolare la posizione dell'immagine usando la funzione "Auto" dei controlli OSD.

8. Risoluzione dei problemi e FAQ

- Eliminare le barre orizzontali usando la voce Phase/Clock (Fase/Frequenza) del menu OSD Setup (Impostazione). È valido solo in modalità VGA.

Appare uno sfarfallio orizzontale



- Regolare la posizione dell'immagine usando la funzione "Auto" dei controlli OSD.
- Eliminare le barre orizzontali usando la voce Phase/Clock (Fase/Frequenza) del menu OSD Setup (Impostazione). È valido solo in modalità VGA.

L'immagine appare sfuocata, indistinta o troppo scura

- Regolare il contrasto e la luminosità usando il menu OSD.

Dopo avere spento il monitor, rimane un fenomeno di "immagine residua", "burn-in" o "immagine fantasma".

- La visualizzazione ininterrotta di immagini statiche per un lungo periodo di tempo può provocare sullo schermo il fenomeno di "immagine residua" o "immagine fantasma", noto anche come "burn-in". "Burn-in", "immagine residua" o "immagine fantasma" sono tutti fenomeni noti nella tecnologia dei pannelli LCD. Nella maggior parte dei casi il fenomeno "burn-in", "immagine residua" o "immagine fantasma" scompare gradatamente nel tempo dopo che il monitor è stato spento.
- Attivare sempre uno screen saver con animazione quando si lascia il monitor inattivo.
- Attivare sempre un'applicazione d'aggiornamento periodico dello schermo se il monitor LCD visualizzerà contenuti statici che non cambiano.
- La mancata attivazione di uno screensaver o un aggiornamento periodico dello schermo potrebbe causare casi più gravi di

"burn-in", "immagine residua" o "immagine fantasma" che non scompaiono e non possono essere risolti. Tali danni non sono coperti dalla garanzia.

L'immagine appare distorta. Il testo è indistinto o sfuocato.

- Impostare la risoluzione schermo del PC sulla stessa risoluzione originale raccomandata per il monitor.

Sullo schermo appaiono dei punti verdi, rossi, blu, neri e bianchi

- I punti residui sono una caratteristica normale dei cristalli liquidi usati dalla tecnologia moderna. Fare riferimento alla sezione Criteri di valutazione dei pixel difettosi per altri dettagli.

La spia di "accensione" è troppo forte e disturba

- La luce del LED d'accensione può essere regolata usando il menu OSD Impostazione.

Per altra assistenza, fare riferimento all'elenco Centri Informazioni Assistenza Clienti e rivolgersi ad un rappresentante del Servizio clienti Philips.

8.2 FAQ SmartControl Premium

D 1. Ho cambiato il monitor da un PC ad uno diverso e SmartControl Premium è inutilizzabile, che cosa devo fare?

Risp.: Riavviare il PC e controllare se SmartControl Premium funziona. Diversamente, sarà necessario rimuovere ed installare di nuovo SmartControl Premium per assicurarsi che sia installato il driver corretto.

D 2. SmartControl Premium prima funzionava bene, ma adesso non funziona più; che cosa devo fare?

Risp.: Se sono state eseguite le azioni che seguono, potrebbe essere necessario installare di nuovo il driver del monitor.

8. Risoluzione dei problemi e FAQ

- La scheda video è stata cambiata
- Il driver video è stato aggiornato
- Attività del sistema operativo, come Patch o Service Pack
- Aggiornamento automatico di Windows e aggiornamento del driver monitor e/o video
- Windows è stato avviato col monitor spento o scollegato.
- Per capire, fare clic col tasto destro del mouse su My Computer (Risorse del computer) e fare clic su Properties (Proprietà) -> Hardware -> Device Manager (Gestione periferiche).
- Se si vede "Plug and Play Monitor" (Monitor Plug and Play) sotto Monitor, è necessario eseguire di nuovo l'installazione. Rimuovere ed installare di nuovo SmartControl Premium.

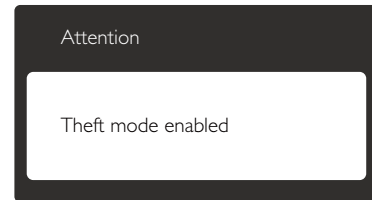
D 3. Dopo avere installato SmartControl Premium, quando faccio clic sulla scheda SmartControl Premium non appare nulla, oppure appare un messaggio d'errore; che cosa è successo?

Risp.: Probabilmente la scheda video non è compatibile con SmartControl Premium. Se la scheda video è di una delle marche dette in precedenza, provare a scaricare il driver più aggiornato dal sito dell'azienda produttrice. Installare il driver. Rimuovere ed installare di nuovo SmartControl Premium. Se ancora non funziona, siamo spiacenti di informare che la scheda video non è supportata. Visitare il sito Philips e controllare se sono disponibili driver aggiornati di SmartControl Premium.

D 4. Quando faccio clic su Product Information (Informazioni sul prodotto) è mostrata solo parte delle informazioni; che cosa è successo?

Risp.: La scheda video o il driver potrebbe non essere della versione più recente

che supporta in modo completo l'interfaccia DDC/CI. Provare a scaricare il driver più aggiornato della scheda video dal sito dell'azienda produttrice. Installare il driver. Rimuovere ed installare di nuovo SmartControl Premium.



D 5. Mi sono dimenticato il mio PIN per la funzione Theft Deterrence (Antifurto). Che cosa posso fare?

Risp.: Il Centro Assistenza Philips ha il diritto di chiedere un'identificazione ed un'autorizzazione legittima per stabilire la proprietà del monitor.

8.3 Domande generiche

D 1: Quando installo il mio monitor, che cosa devo fare se lo schermo visualizza il messaggio "Cannot display this video mode" (Impossibile visualizzare questa modalità video)?

Risp.: Risoluzione raccomandata per questo monitor: 1680 x 1050 @ 60 Hz

- Scollegare tutti i cavi, poi collegare il PC al monitor usato in precedenza.
- Aprire il menu Start di Windows e selezionare Settings (Impostazioni)/Control Panel (Pannello di controllo). Nella finestra del Pannello di controllo selezionare l'icona Display (Schermo). Nella finestra Proprietà - Display (Schermo), selezionare la scheda "Settings" (Impostazioni). Nella scheda Impostazioni, nell'area denominata "desktop area" (Risoluzione dello schermo) spostare il dispositivo di scorrimento su 1680 x 1050 pixel.

8. Risoluzione dei problemi e FAQ

- Aprire "Advanced Properties" (Proprietà avanzate) ed impostare la frequenza di aggiornamento su 60 Hz, quindi fare clic su OK.
- Riavviare il computer e ripetere le istruzioni dei punti 2 e 3 per verificare che il PC sia impostato su 1680 x 1050 @ 60 Hz.
- Spegnerne il computer, scollegare il vecchio monitor e ricollegare il monitor LCD Philips.
- Accendere il monitor e poi accendere il PC.

D 2: Qual è la frequenza d'aggiornamento raccomandata per il monitor LCD?

Risp.: La frequenza di aggiornamento raccomandata nei monitor LCD è di 60 Hz. Nel caso di disturbi sullo schermo, può essere regolata su un valore massimo di 75 Hz per cercare di risolvere il problema.

D 3: Che cosa sono i file .inf e .icm del CD-ROM? Come si installano i driver (.inf e .icm)?

Risp.: Questi sono i file driver del monitor. Seguire le istruzioni del Manuale d'uso per installare i driver. La prima volta che si installa il monitor, il computer potrebbe richiedere i driver del monitor (file .inf e .icm) oppure il disco del driver. Seguire le istruzioni per inserire il CD-ROM in dotazione contenuto nella confezione. I driver del monitor (file .inf e .icm) saranno installati automaticamente.

D 4: Come si regola la risoluzione?

Risp.: La scheda video/il driver video ed il monitor determinano insieme le risoluzioni disponibili. La risoluzione preferita si seleziona nel Windows® Control Panel (Pannello di controllo Windows®) usando le "Display properties" (Proprietà - Schermo).

D 5: Che cosa faccio se mi perdo durante le procedure di regolazione del monitor?

Risp.: Premere il tasto **OK**, quindi selezionare "Reset" (Ripristina) per richiamare tutte le impostazioni predefinite.

D 6: Lo schermo LCD è resistente ai graffi?

Risp.: In generale si raccomanda di non sottoporre la superficie del pannello ad impatti e di proteggerla da oggetti dalla forma appuntita o arrotondata. Quando si maneggia il monitor, assicurarsi di non applicare pressioni alla superficie del pannello. Diversamente le condizioni della garanzia potrebbero essere modificate.

D 7: Come si pulisce la superficie dello schermo LCD?

Risp.: Usare un panno pulito, morbido e asciutto per la pulizia normale. Usare alcool isopropilico per una pulizia più accurata. Non usare altri solventi come alcool etilico, etanolo, acetone, esano, eccetera.

D 8: Posso modificare l'impostazione colore del monitor?

Risp.: Sì, le impostazioni di colore possono essere modificate usando i comandi OSD, come segue:

- Premere "OK" per visualizzare il menu OSD (On Screen Display)
- Premere la "Down Arrow" (Freccia Giù) per selezionare l'opzione "Color" (Colore) e poi premere il tasto "OK" per accedere alle impostazioni di colore; sono disponibili le tre seguenti impostazioni.
 1. Color Temperature (Temperatura colore): le sei impostazioni sono: 5000K, 6500K, 7500K, 8200K, 9300K e 11500K. Con la temperatura colore 5000K il pannello appare "caldo, con toni rosso-bianchi", mentre con la temperatura colore 11500K il pannello appare "freddo con toni blu-bianchi".

8. Risoluzione dei problemi e FAQ

2. sRGB: È l'impostazione standard per assicurare il corretto scambio di colori tra i vari dispositivi (e.g. video/ fotocamere digitali, monitor, stampanti, scanner, ecc.).
3. User Define (Definito dall'utente): Si possono scegliere le impostazioni preferite del colore regolando rosso, verde e blu.

Nota

Una misurazione del colore della luce irradiato da un oggetto mentre è riscaldato. Questa misurazione è espressa in termini di scala assoluta (gradi Kelvin). Temperature Kelvin basse, come 2004K, sono i rossi; temperature più alte - come 9300K - sono i blu. La temperatura neutra è il bianco, a 6504K.

D 9: Posso collegare il mio monitor LCD a qualsiasi PC, postazione di lavoro o Mac?

Risp.: Sì. Tutti i monitor LCD Philips sono compatibili con PC, Mac e postazioni di lavoro standard. Potrebbe essere necessario un cavo adattatore per collegare il monitor al sistema Mac. Rivolgersi al rivenditore Philips per altre informazioni.

D 10: I monitor LCD Philips sono Plug-and-Play?

Risp.: Sì, i monitor sono compatibili Plug-and-Play con Windows 7/Vista/XP/NT, Mac OSX e Linux.

D 11: Che cos'è l'Image Sticking, o Image Burn-in, o sovrimpressioni, o immagine fantasma dei pannelli LCD?

Risp.: La visualizzazione ininterrotta di immagini statiche per un lungo periodo di tempo può provocare sullo schermo il fenomeno di "immagine residua" o "immagine fantasma", noto anche come "burn-in". "Burn-in", "immagine residua" o "immagine fantasma" sono tutti fenomeni noti nella tecnologia dei

pannelli LCD. Nella maggior parte dei casi il fenomeno "burn-in", "immagine residua" o "immagine fantasma" scompare gradatamente nel tempo dopo che il monitor è stato spento. Attivare sempre uno screen saver con animazione quando si lascia il monitor inattivo.

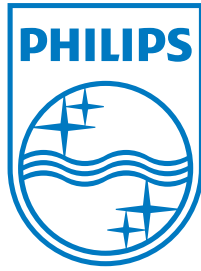
Attivare sempre un'applicazione d'aggiornamento periodico dello schermo se il monitor LCD visualizzerà contenuti statici che non cambiano.

Avviso

La mancata attivazione di uno screensaver o un aggiornamento periodico della schermo potrebbe causare casi più gravi di "burn-in", "immagine residua" o "immagine fantasma" che non scompaiono e non possono essere risolti. Tali danni non sono coperti dalla garanzia.

D 12: Perché lo schermo non visualizza il testo in modo nitido e mostra dei caratteri frastagliati?

Risp.: Il monitor LCD funziona al meglio con la sua risoluzione originale di 1680 x 1050 @ 60 Hz. Usare questa risoluzione per ottenere la visualizzazione migliore.



2012 © Koninklijke Philips Electronics N.V. Tutti i diritti riservati.

Philips e l'emblema dello scudo Philips sono marchi commerciali registrati della Koninklijke Philips Electronics N.V. e sono usati sotto licenza della Koninklijke Philips Electronics N.V.

Le specifiche sono soggette a modifica senza preavviso.

Versione: M4220SE1T