

PHILIPS

Professional
Display Solutions

D Line

98BDL4510D



使用手冊（繁體中文）

www.philips.com/welcome

安全說明

安全注意事項及維護



警告：採用非本文件中指定的控制、調整方式或程序都可能會導致暴露在觸電、電氣危險及 / 或機械危險中。

連接與使用顯示器前，請閱讀並依照以下指示：

操作：

- 避免顯示器直接照射日光，並遠離火爐或其他熱源。
- 顯示器請遠離油液，否則塑膠護蓋可能會受損。
- 建議在通風良好的位置設置顯示器。
- 室外操作必須配備紫外線濾鏡。
- 若將在極端環境中使用本產品如高溫、高濕度、大量顯示圖案或長操作時間等。強烈建議聯絡 Philips 尋求適用的工程設計建議。否則不保證可靠性與功能。極端環境常出現於機場、車站、銀行、股票市場和控制系統。
- 移除任何可能掉入通風孔或妨礙顯示器電子裝置散熱的物品。
- 請勿阻擋機櫃上的通風孔。
- 擺放顯示器時，請確保電源插頭以及插座，皆可容易使用。
- 採用拔除電源線的方式關閉顯示器時，應等待 6 秒鐘後再重新插上電源線，以便正常運作。
- 隨時確保使用 Philips 隨附的合格電源線。若電源線遺失，請聯絡您當地的維修中心。
- 在操作期間請勿讓顯示器受到過大的震動或強烈撞擊。
- 請勿在操作或搬運期間敲打或摔落顯示器。
- 環眼螺栓適用於短時間快速維護及安裝。建議避免使用環眼螺栓超過 1 小時。嚴禁長時間使用。在使用環眼螺栓時，請確保顯示器下方為乾淨且安全的區域。

維護：

- 若要防止您的顯示器遭受可能的破壞，請勿在 LCD 面板上施加過大的壓力。移動顯示器時，請緊握邊框提起；切勿將手或手指放在 LCD 面板上提起顯示器。
- 若長時間不使用顯示器，請將插頭拔除。
- 若需使用微濕擦拭布清潔顯示器，請先拔除插頭。電源關閉後才可用乾布擦拭螢幕，不過請避免使用有機溶劑，如酒精或氨基類液體來清潔顯示器。
- 為了避免觸電、並預防產品永久性損壞，請勿將本產品放置在多灰塵、有雨、水或過度潮濕的環境。
- 若您的顯示器變濕，請立即用乾布擦拭。
- 若有異物或水進入顯示器中，請立即關閉電源然後拔除電源線。然後清除異物或水，再將本機送至維護中心。
- 請勿在暴露於熱氣、直射陽光或極度寒冷的位置儲存或使用顯示器。
- 為了維持顯示器的最佳效能及確保更長的使用壽命，強烈建議在下列溫度及濕度範圍中的位置使用顯示器。

環境絕對等級

項目	最小值	最大值	單位
存放溫度	-20	65	°C
操作溫度	0	40	°C
玻璃表面溫度（操作）	0	65	°C
存放濕度	5	90	% RH
操作濕度	20	80	% RH

- LCD 面板溫度需隨時維持攝氏 25 度以發揮最佳照明效能。
- 僅保證在正常操作環境下使用此規格顯示器的顯示器使用壽命。

重要：不使用顯示器時，請務必啟動動態的螢幕保護程式。若本機會顯示不變的靜態內容，請務必啟動畫面定時重整應用程式。長時間不間斷顯示靜態影像，可能會在您的畫面上造成「燒機」又稱為「殘影」或「鬼影」。這是一種在 LCD 面板技術中常見的現象。多數情況下，電源關閉一段時間後，「燒機」或「殘影」或「鬼影」就會逐漸消失。

警告：嚴重的「燒機」或「殘影」或「鬼影」症狀不會消失且無法修復。此狀況也不包含在您的保固條款中。

服務：

- 僅限由合格的維修人員開啟機蓋。
- 若有任何維修或整合需求，請聯絡您當地的維修中心。
- 請勿讓顯示器擺放在直射陽光下。



若您的顯示器未正常運作，請依照本文件中說明的指示，聯絡技師或您當地的維修中心。

穩定度危險。

裝置恐有掉落之虞，導致人員嚴重受傷或死亡。為了避免受傷，必須依照安裝說明確保將本裝置安裝在地板 / 牆上。

連接與使用顯示器前，請閱讀並依照以下指示：

- 若長時間不使用顯示器，請將插頭拔除。
- 若需使用微濕擦拭布清潔顯示器，請先拔除插頭。電源關閉後才可用乾布擦拭螢幕，但不可使用酒精、溶劑或含氨液體。
- 若您已經依照本手冊指示操作，但顯示器依舊無法正常運作，請諮詢維修技術人員。
- 僅限由合格的維修人員開啟機蓋。
- 避免顯示器直接照射日光，並遠離火爐或其他熱源。
- 移除任何可能掉入通風孔或妨礙顯示器電子裝置散熱的物品。
- 請勿阻擋機櫃上的通風孔。
- 讓顯示器保持乾燥。為了避免觸電，請勿將本產品放置在過度潮濕環境或被雨淋。
- 若用拔除電源線或 DC 電源線的方式，關閉顯示器電源，請等待 6 秒鐘，再重新插入電源線或 DC 電源線正常運作。
- 為了避免觸電、並預防產品永久性損壞，請勿將本產品放置在過度潮濕環境或被雨淋。
- 擺放顯示器時，請確保電源插頭以及插座，皆可容易使用。
- **重要：**操作時，請務必開啟螢幕保護程式。若長時間在螢幕顯示同一幅高對比的靜態影像，螢幕畫面將產生「殘影」或「鬼影」。此常見現象是因為 LCD 技術的固有缺陷造成。多數情況下，電源關閉一段時間後，殘影就會逐漸消失。請注意，殘影現象無法維修，亦不在保固範圍內。
- 如果電源線為三孔插頭，請將電源線插入有接地的三孔插座。請勿停用電源線接地接腳，例如插入兩孔轉接器。接地接腳是一項重要的安全功能。

歐洲符合性聲明

本裝置遵守歐盟理事會關於協調統一成員國制訂與電磁相容性 (2014/30/EU)、低電壓指令 (2014/35/EU) 與 RoHS 指令 (2011/65/EU) 相關的要求。

本產品已經過測試，完全遵守資訊技術設備的協調標準，而這些協調標準均依歐盟公報指令發佈。

ESD 警告

當使用者接近螢幕時可能會造成設備放電並重新顯示主選單。

警告：

本設備遵循 EN55032/CISPR 32 的 Class A 標準。在居住環境中，本設備會造成無線電干擾。

聯邦通訊委員會 (FCC) 聲明 (僅限美國)

註：本設備已依照 FCC 規則第 15 章進行測試，並證明符合 A 類數位裝置之限制。這些限制的用意在於提供防護，以免設備在商業環境中運作時受到有害干擾。本設備會產生、使用並散發無線電射頻能量，若未依照說明進行安裝和使用，可能會導致無線電通訊受到有害干擾。在居家環境中操作本設備可能會導致有害干擾，使用者需自行花費修正干擾問題。



若進行未經負責法規符合性之單位明示核可的變更或改裝，可能會導致使用者操作本設備的授權失效。

本顯示器連接電腦裝置時，僅限使用顯示器隨附的無線電射頻屏蔽纜線。

為了避免受損而導致起火或觸電危險，請勿將本產品放置在過度潮濕環境或被雨淋。

本裝置符合 FCC 規則第 15 篇。操作需符合下列兩項條件：(1) 本產品不可產生有害干擾，此外 (2) 須接受任何接收到的干擾，包括可能導致非預期操作效果的干擾。

Envision Peripherals Inc.
490 N McCarthy Blvd, Suite #120
Milpitas, CA 95035
美國

波蘭測試與認證中心聲明

設備需使用附有保護電路的插座（三孔插座）所提供的電力。需一同運作的設備（電腦、螢幕、印表機等）皆須使用相同的電力供應來源。

設備室電力設施的電相傳導體，須有保險絲等反向短路保護裝置，且其標稱值不得大於 16 安培 (A)。

若要完全關閉設備電源，須將電源線從插座上拔除，且插座應位於靠近設備且方便使用的位置。

防護標誌「B」，代表設備符合 PN-93/T-42107 與 PN-89/E-06251 的防護性要求。

Wymagania Polskiego Centrum Badań i Certyfikacji

Urządzenie powinno być zasilane z gniazda z przyłączonym obwodem ochronnym (gniazdo z kolkiem). Współpracujące ze sobą urządzenia (komputer, monitor, drukarka) powinny być zasilane z tego samego źródła.

Instalacja elektryczna pomieszczenia powinna zawierać w przewodzie fazowym rezerwową ochronę przed zwarciami, w postaci bezpiecznika o wartości znamionowej nie większej niż 16A (amperów).

W celu całkowitego wyłączenia urządzenia z sieci zasilania, należy wyjąć wtyczkę kabla zasilającego z gniazdka, które powinno znajdować się w pobliżu urządzenia i być łatwo dostępne.

Znak bezpieczeństwa "B" potwierdza zgodność urządzenia z wymaganiami bezpieczeństwa użytkowania zawartymi w PN-93/T-42107 i PN-89/E-06251.

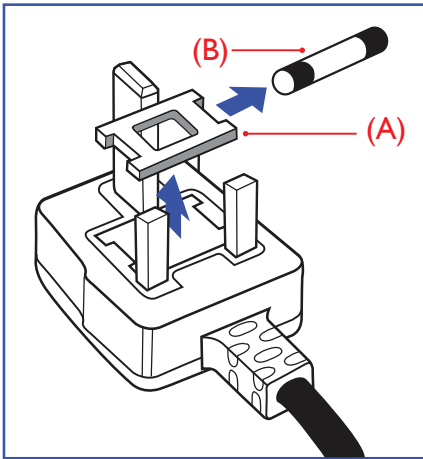
Pozostałe instrukcje bezpieczeństwa

- Nie należy używać wtyczek adapterowych lub usuwać kolka obwodu ochronnego z wtyczki. Jeżeli konieczne jest użycie przedłużacza to należy użyć przedłużacza 3-żyłowego z prawidłowo połączonym przewodem ochronnym.
- System komputerowy należy zabezpieczyć przed nagłymi, chwilowymi wzrostami lub spadkami napięcia, używając eliminatora przepięć, urządzenia dopasowującego lub bezzakłóceniewego źródła zasilania.
- Należy upewnić się, aby nic nie leżało na kablach systemu komputerowego, oraz aby kable nie były umieszczone w miejscu, gdzie można byłoby na nie nadeptywać lub potykać się o nie.
- Nie należy rozlewać napojów ani innych płynów na system komputerowy.
- Nie należy wpychać żadnych przedmiotów do otworów systemu komputerowego, gdyż może to spowodować pożar lub porażenie prądem, poprzez zwarcie elementów wewnętrznych.
- System komputerowy powinien znajdować się z dala od grzejników i źródeł ciepła. Ponadto, nie należy blokować otworów wentylacyjnych. Należy unikać kładzenia luźnych papierów pod komputer oraz umieszczania komputera w ciasnym miejscu bez możliwości cyrkulacji powietrza wokół niego.

電場、磁場與電磁場（「EMF」）

1. 本公司製造與銷售之多種消費性產品，如同其他電子設備，在一般情況下皆會產生並接收電磁訊號。
2. 本公司最重要的企業原則，就是針對旗下產品，在生產期間採取各種必要的健康與安全措施，使其符合所有適用法定要求、以及適用的 EMF 標準。
3. 我們致力於研發、生產與銷售不會導致不良健康影響的產品。
4. 依據現有的科學證據顯示，我們確信產品若正確使用於預定用途，可安全使用。
5. 我們積極參與國際性 EMF 與安全標準的制訂，藉此瞭解未來標準的發展，以便事先納入產品要求。

僅限英國適用的資訊



警告 - 本裝置必須接地。

重要：

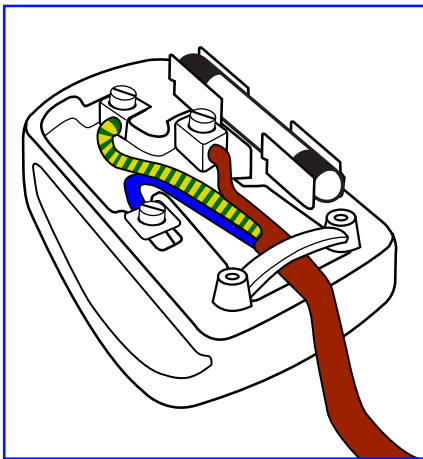
本設備隨附核可的 13A 插頭。若要更換此類插頭的保險絲，請依照下列步驟更換：

1. 移除保險絲護蓋以及保險絲。
2. 裝入新的保險絲，需為 BS 1362 5A、A.S.T.A. 或 BSI 核可的類型。
3. 重新安裝保險絲護蓋。

若隨附的插頭不符合電源插座，則請將其分離並以適合的三孔插頭取代。

若主電源插頭具有保險絲，其標稱值需為 5A。若使用的插頭未附保險絲，配電板的保險絲則須小於 5A。

註：應破壞分離後的插頭，以免不小心將其插入 13A 插座後產生觸電的危險。



連接插頭的方法

主電源的電線，皆依照下列規定標示顏色：

- 藍色 - 「中性」(N)
- 棕色 - 「通電」(L)
- 綠色與黃色 - 「接地」(E)

1. 綠黃雙色電線，必須接至插頭上有標示「E」、有接地符號或顯示為綠色或綠黃雙色端子。
2. 藍色電線，必須接至有標示「N」或顯示為黑色的端子。
3. 棕色電線，必須接至有標示「L」或顯示為紅色的端子。

替換插頭護蓋前，請確保纜線固定器已經夾緊線束套，而非只是覆蓋三條纜線而已。

北歐（北歐國家）適用的資訊

Placering/Ventilation

VARNING:

FÖRSÄKRA DIG OM ATT HUVUDBRYTARE OCH UTTAG ÄR LÄTÅTKOMLIGA, NÄR DU STÄLLER DIN UTRUSTNING PÅPLATS.

Placering/Ventilation

ADVARSEL:

SØRG VED PLACERINGEN FOR, AT NETLEDNINGENS STIK OG STIKKONTAKT ER NEMT TILGÆNDELIGE.

Paikka/Ilmankierto

VAROITUS:

SIJOITA LAITE SITEN, ETTÄ VERKKOJOHTO VOIDAAN TARVITTAESSA HELPOSTI IRROTTAA PISTORASIESTA.

Plassering/Ventilasjon

ADVARSEL:

NÅR DETTE UTSTYRET PLASSERES, MÅ DU PASSE PÅ AT KONTAKTENE FOR STØMTILFØRSEL ER LETTE Å NÅ.

中國 RoHS

根据中国大陆《电器电子产品有害物质限制使用管理办法》，以下部分列出了本产品中可能包含的有害物质的名称和含量。

部件名称	有害物质					
	铅 (Pb)	汞 (Hg)	镉 (Cd)	六价铬 (Cr (VI))	多溴联苯 (PBB)	多溴二苯醚 (PBDE)
外壳	○	○	○	○	○	○
液晶显示屏	X	○	○	○	○	○
电路板组件*	X	○	○	○	○	○
电源适配器	X	○	○	○	○	○
电源线/连接线	X	○	○	○	○	○
遥控器	X	○	○	○	○	○

本表格依据SJ/T 11364 的规定编制。

*: 电路板组件包括印刷电路板及其构成的零部件, 如电阻、电容、集成电路、连接器等。

○: 表示该有害物质在该部件所有均质材料中的含量均在 GB/T 26572规定的限量要求以下。

X: 表示该有害物质至少在该部件的某一均质材料中的含量超出GB/T 26572规定的限量要求。

上表中打“X”的部件, 应功能需要, 部分有害物质含量超出GB/T 26572规定的限量要求, 但符合欧盟 RoHS法规要求(属于豁免部分)。

备注: 上表仅做为范例, 实际标示时应依照各产品的实际部件及所含有害物质进行标示。



环保使用期限

此标识指期限(十年), 电子电气产品中含有的有害物质在正常使用的条件下不会发生外泄或突变, 电子电气产品用户使用该电子电气产品不会对环境造成严重污染或对其人身、财产造成严重损害的期限。

《废弃电器电子产品回收处理管理条例》提示性说明

为了更好地关爱及保护地球, 当用户不再需要此产品或产品寿命终止时, 请遵守国家废弃电器电子产品回收处理相关法律法规, 将其交给当地具有国家认可的回收处理资质的厂商进行回收处理, 不当利用或者处置可能会对环境和人类健康造成影响。

警告

此为 A 级产品。在生活环境中, 该产品可能会造成无线电干扰。在这种情况下, 可能需要用户对干扰采取切实可行的措施。

單元	限用物質及其化學符號					
	鉛 (Pb)	汞 (Hg)	鎘 (Cd)	六價鉻 (Cr ⁺⁶)	多溴聯苯 (PBB)	多溴二苯醚 (PBDE)
塑料外框	○	○	○	○	○	○
後殼	○	○	○	○	○	○
液晶面板	—	○	○	○	○	○
電路板組件	—	○	○	○	○	○
電源線	—	○	○	○	○	○
其他線材	—	○	○	○	○	○
遙控器	—	○	○	○	○	○
喇叭(選配)	—	○	○	○	○	○
風扇(選配)	—	○	○	○	○	○
備考1. “○” 係指該項限用物質之百分比含量未超出百分比含量基準值。 備考2. “—” 係指該項限用物質為排除項目。						

警語：使用過度恐傷害視力。

注意事項：

- (1) 使用30分鐘請休息10分鐘。
- (2) 未滿2歲幼兒不看螢幕，2歲以上每天看螢幕不要超過1小時。

警告使用者：

此為甲類資訊技術設備，於居住環境中使用時，可能會造成射頻擾動，在此種情況下，使用者會被要求採取某些適當的對策。

土耳其 RoHS：

Türkiye Cumhuriyeti: EEE Yönetmeli ine Uygundur

烏克蘭 RoHS：

Обладнання відповідає вимогам Технічного регламенту щодо обмеження використання деяких небезпечних речовин в електричному та електронному обладнанні, затвердженого постановою Кабінету Міністрів України від 3 грудня 2008 № 1057

使用壽命結束時的棄置方式

本公共資訊顯示器，使用可回收與可重複使用的材質製造。專業公司可回收本產品，以增加可重複使用材質的總量，並最低需棄置材質的總量。

請諮詢您當地的 Philips 經銷商，有關棄置顯示器的當地法規。

(適用於加拿大與美國用戶)

本產品可能含有鉛及/或汞。請依據當地、州或聯邦法規棄置。如須有關回收的額外資訊，請瀏覽 www.eia.org (消費者教育計畫)

廢棄電子與電氣設備 - WEEE

歐盟家庭用戶注意事項



產品或包裝上的此標章代表，根據歐洲指令 2012/19/EU（針對使用過的電子與電氣裝置），本產品不可與家庭廢棄物一同棄置。用戶必須透過指定的廢棄電子與電氣設備回收點，棄置本設備。如需瞭解廢棄電子與電氣用品的棄置點，請聯絡當地政府、家庭廢棄物處理商，或是本產品的銷售商店。

美國用戶注意事項：

請依據當地、州與聯邦法律，妥善棄置本產品。

如需棄置或回收的相關資訊，請瀏覽：www.mygreenelectronics.com 或 www.eiae.org。

使用壽命終結指令 - 回收



本公共資訊顯示器含多種可回收材質，回收後可供他人使用。

請依據當地、州與聯邦法律，妥善棄置本產品。

禁用有害物質聲明（印度）

本產品遵守「2016 電子廢棄物（管理）規定」第 5 章，第 16 條，第 (1) 款。有鑑於新電氣電子設備及其元件或消費元件或零件或備品不得含有鉛、汞、鎘、六價鉻、多溴聯苯及多溴聯苯醚，其中除本規定表 2 列出之豁免項目外，鉛、汞、六價鉻、多溴聯苯及多溴聯苯醚之均質材料重量比不得超過 0.1% 最大濃度值，而鎘均質材料重量比不得超過 0.01%。

印度電子廢棄物聲明



在產品或其包裝上的此符號表示，本產品不可與家庭廢棄物一同棄置。您有責任將廢設備交給指定的收集點回收廢電機電子設備，正確棄置廢設備。在棄置時個別收集與回收您的廢設備，將有助於保護自然資源，確保以對人類健康和環境都有保障的方式回收廢設備。

如需電子廢棄物相關詳細資訊，請前往 <http://www.india.philips.com/about/sustainability/recycling/index.page>，如需印度的廢棄設備回收地點，請透過下列聯絡詳細資訊，聯絡相關單位。

服務專線：1800-425-6396（週一到週六，上午 9:00 到下午 5:30）

電子郵件：india.callcentre@tpv-tech.com

電池



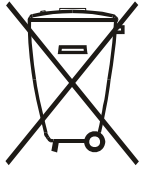
適用於歐盟：打叉的帶輪垃圾桶表示廢電池不應與家庭廢棄物一同棄置！廢電池有個別的收集系統，可根據法令正確處理與回收。

如需收集與回收方案的詳細資訊，請洽詢當地主管機關。

瑞士：廢電池要退還給銷售據點。

其他非歐盟國家：如需正確棄置廢電池的方法，請洽詢當地主管機關。

根據歐盟指令 2006/66/EC，不可用錯誤的方式棄置電池。應由當地服務中心個別收集電池。



Após o uso, as pilhas e/ou baterias deverão ser entregues ao estabelecimento comercial ou rede de assistência técnica autorizada.

EAC 資訊	
製造月份和年份	請參閱標牌中的訊息。
製造商名稱和地址	ООО "Профтехника" Адрес: 3-й Проезд Марьиной роши, 40/1 офис 1.Москва, 127018, Россия
進口商資訊	Наименование организации: ООО "Профтехника" Адрес: 3-й Проезд Марьиной роши, 40/1 офис 1.Москва, 127018, Россия Контактное лицо: Наталья Астафьева, +7 495 640 20 20 nat@profdisplays.ru

目錄

1.	打開包裝與安裝.....	1	5.2.6.	選項.....	22
1.1.	運送及打開包裝.....	1	6.	支援的媒體格式.....	24
1.2.	包裝內容物.....	4	7.	輸入模式.....	25
1.3.	安裝時的注意事項.....	4	8.	像素缺陷原則.....	26
1.4.	壁掛.....	5	8.1.	像素與次像素.....	26
1.4.1.	VESA 固定架.....	5	8.2.	像素缺陷類型 + 點的定義.....	26
1.5.	直立安裝.....	6	8.3.	亮點缺陷.....	26
1.5.1.	如何移除品牌標誌.....	6	8.4.	暗點缺陷.....	27
2.	零件與功能.....	7	8.5.	像素缺陷的相近程度.....	27
2.1.	控制面板.....	7	8.6.	像素缺陷容許值.....	27
2.2.	輸入／輸出端子.....	8	8.7.	MURA.....	27
2.3.	遙控器.....	9	9.	清潔與疑難排解.....	28
2.3.1.	一般功能.....	9	9.1.	清潔.....	28
2.3.2.	ID 遙控器.....	10	9.2.	疑難排解.....	29
2.3.3.	將電池裝入遙控器.....	11	10.	保固聲明.....	30
2.3.4.	遙控器的使用.....	11	11.	技術規格.....	31
2.3.5.	遙控器的操作範圍.....	11			
2.4.	USB 護蓋.....	12			
2.5.	AC 開關護蓋.....	13			
3.	連接外部設備.....	14			
3.1.	連接外部設備 (DVD/VCR/VCD).....	14			
3.1.1.	使用 HDMI 視訊輸入訊號.....	14			
3.2.	連接電腦.....	14			
3.2.1.	使用 DVI 輸入.....	14			
3.2.2.	使用 HDMI 輸入.....	14			
3.2.3.	使用 DP 輸入.....	15			
3.3.	以菊鍊配置連接多個顯示器.....	15			
3.3.1.	顯示器控制連線.....	15			
3.4.	IR 連接.....	15			
3.5.	IR 直通連接.....	16			
3.6.	有線連接至網路.....	16			
4.	操作.....	17			
4.1.	從 USB 裝置播放多媒體檔案.....	17			
5.	OSD 功能表.....	18			
5.1.	瀏覽 OSD 選單.....	18			
5.1.1.	用遙控器瀏覽 OSD 功能表.....	18			
5.1.2.	用顯示器的控制鈕，瀏覽 OSD 功能表.....	18			
5.2.	OSD 功能表總覽.....	18			
5.2.1.	圖像設定功能表.....	18			
5.2.2.	屏幕功能表.....	19			
5.2.3.	聲音設定.....	20			
5.2.4.	組態設定 1 功能表.....	20			
5.2.5.	組態設定 2 功能表.....	21			

1. 打開包裝與安裝

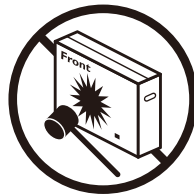
1.1. 運送及打開包裝

運送注意事項

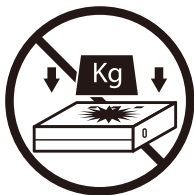
- 請務必確保紙箱直立擺放。禁止以任何其他方向擺放紙箱。
- 禁止讓產品受到衝擊 / 震動。



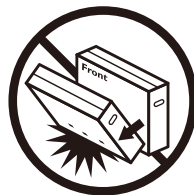
- 請勿在產品上方放置重物。



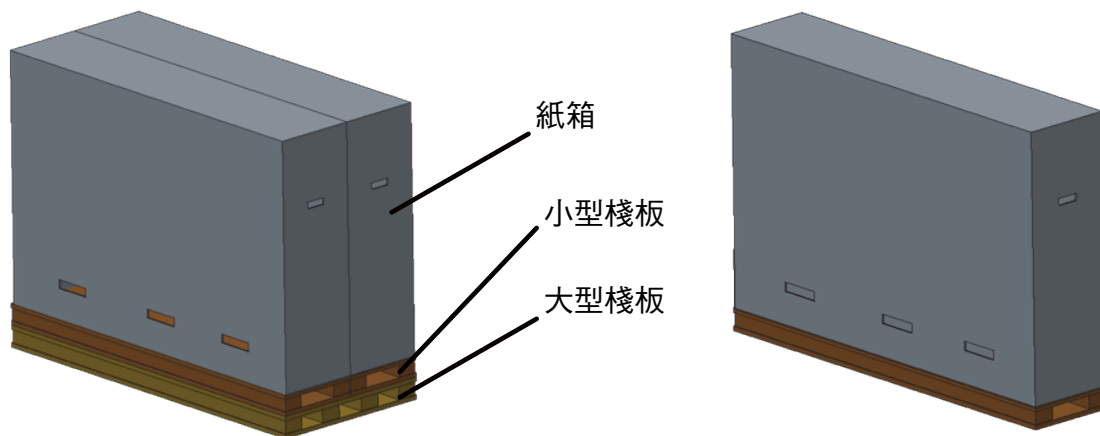
- 禁止摔落產品。劇烈撞擊可能會致使內部元件損壞。



- 請用堆高機移動紙箱。

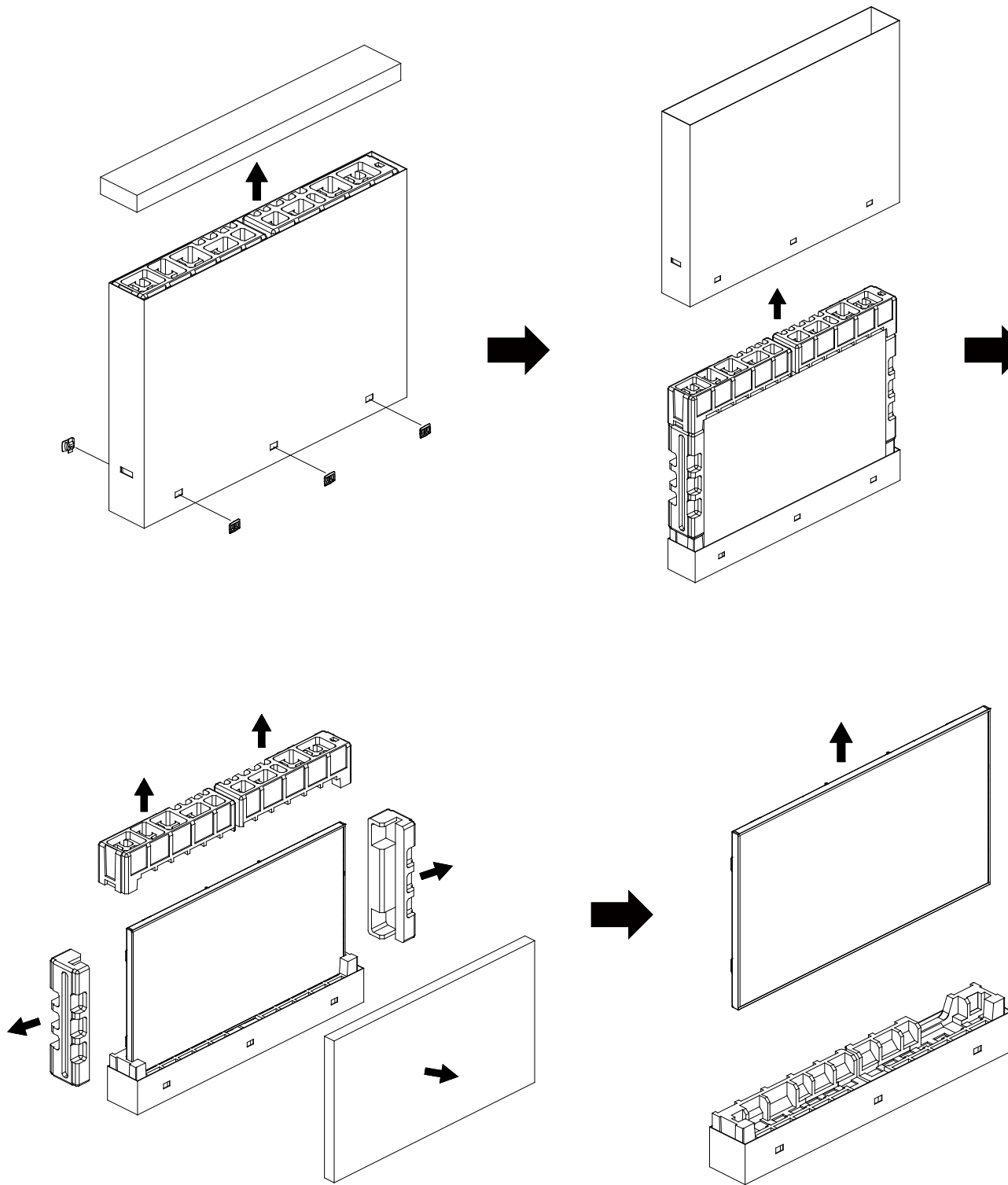


- 請用堆高機移動含小型棧板的單一紙箱。

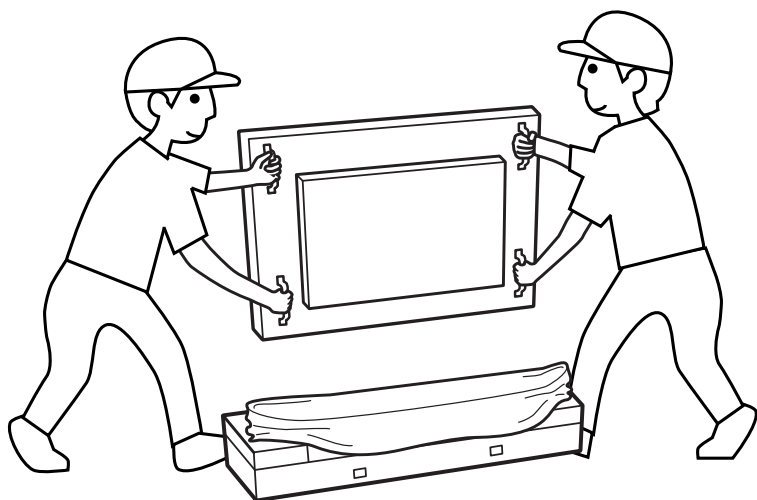


運送注意事項

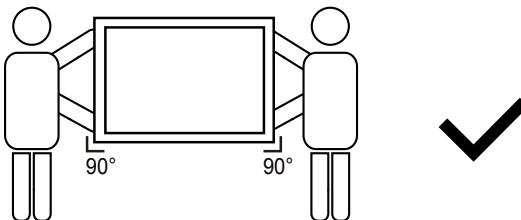
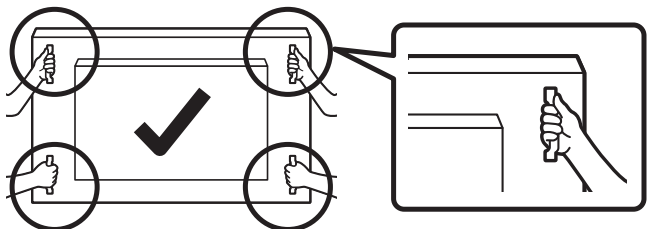
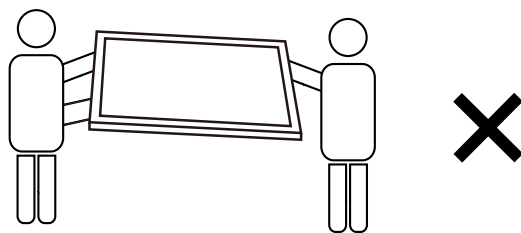
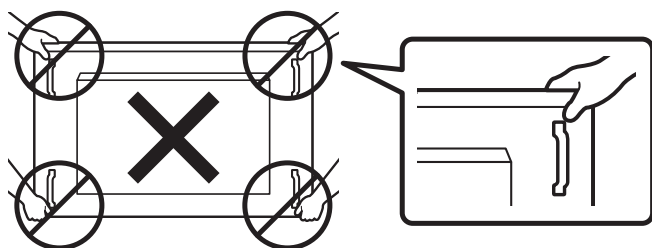
1. 移除紙箱周圍的束帶。
2. 使用刀片切開頂端的膠帶，然後打開紙箱。
3. 小心取出緩衝墊。
4. 取下塑膠紙箱收納櫃和頂端紙箱。



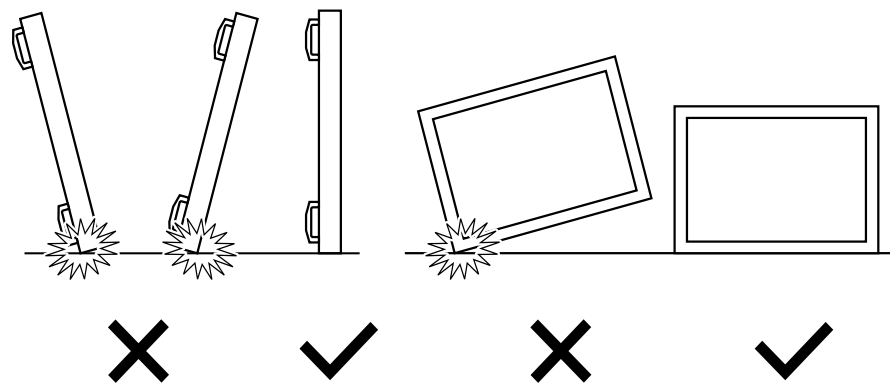
5. 請讓兩名成人用雙手從紙箱取出顯示器。



- 禁止觸摸顯示器的螢幕，以免造成刮傷。搬運顯示器時，請緊握把手。
- 搬運時請保持顯示器直立。



- 請直立擺放顯示器，其重量應平均分布於表面上。



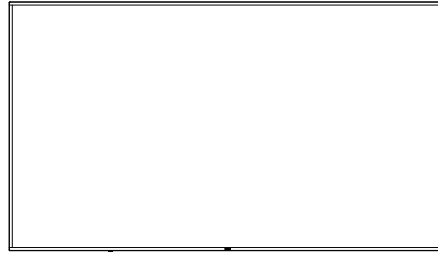
在安裝顯示器之前

- 本產品以紙箱包裝，其中含有標準配件。
- 其他選購配件另外包裝。
- 請至少由兩名成人搬運顯示器。
- 打開紙箱後，請確保內容物完好無缺。

1.2. 包裝內容物

請核對包裝內是否有下列項目：

- LCD 顯示器
- 快速入門指南
- 遙控器及 AAA (4 號) 電池
- 電源線
- RS232 傳輸線
- RS232 菊鍊傳輸線
- IR 感應器纜線
- AC 開關護蓋
- USB 護蓋
- Philips 標誌牌

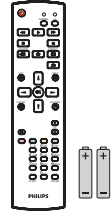


LCD 顯示器

* 隨附的電源線依銷售地區而有所不同。



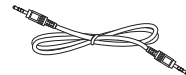
快速入門指南



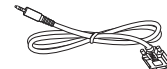
遙控器及
AAA (4號) 電池



電源線



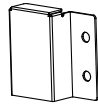
RS232 菊鍊傳輸線



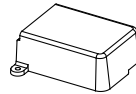
RS232 傳輸線



IR 感應器纜線



AC 開關護蓋



USB 護蓋



Philips 標誌牌

* 因地區而有所不同。

顯示器設計及配件可能與上方圖示有所差異。

註：

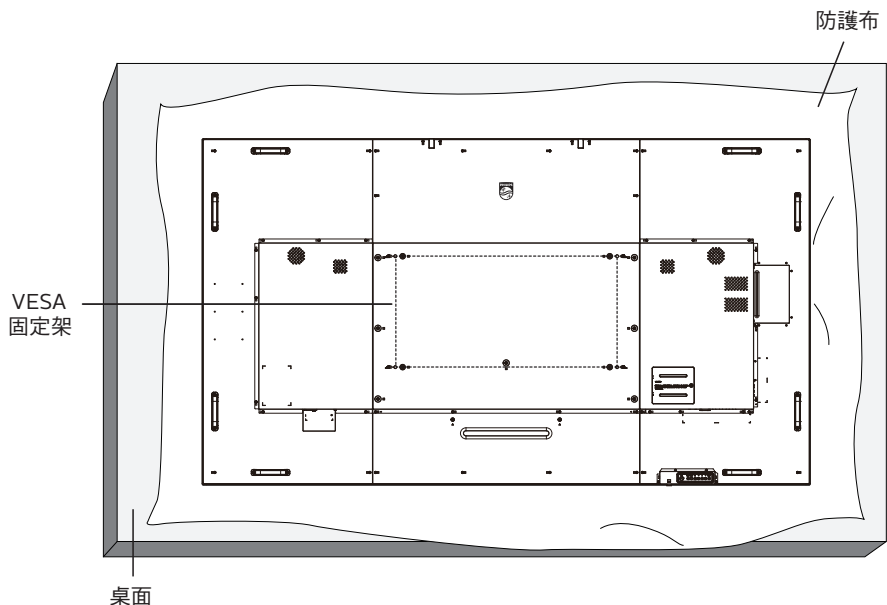
- 請其他區域的用戶，使用符合電源插座 AC 電壓，並符合所在國家安全規範核可的電源線。
- 您可保留包裝紙箱以及包裝材料，以便日後搬運顯示器使用。

1.3. 安裝時的注意事項

- 僅可使用本產品隨附的電源線。若需使用延長線，請諮詢您的服務經銷商。
- 本產品應安裝於平坦的表面上，否則可能會傾覆。請在產品背面與牆面之間留下空隙，以達到良好的通風效果。請勿將本產品安裝於廚房、浴室或會受潮之處；若未遵守此規定，可能會縮短內部零件的使用壽命。
- 請勿在海拔高度 3000 公尺以上之處安裝本產品。若未遵守此規定，可能會導致故障。

1.4. 壁掛

若要將本顯示器壁掛，則需使用標準壁掛套件（市售）。建議使用符合 TUV-GS 及／或北美 UL1678 標準的壁掛介面。



1. 顯示器擺放在平坦表面上時展開包覆顯示器的防護布。讓顯示器正面朝下放置在防護布上，以協助您操作而不會刮傷螢幕。
2. 備妥任何類型安裝所需的各種配件（壁掛、懸吊等）。
3. 依照固定套件隨附的指示操作。若未依照固定程序正確操作，可能會使設備受損、或導致用戶或安裝人員受傷。安裝錯誤造成的損害，並不在保固範圍內。
4. 若為壁掛套件，則使用 M8 固定螺絲（長度比固定架的厚度長 31mm）並鎖緊。

1.4.1. VESA 固定架

98BDL4510D	800（水平）x 400（垂直）mm
------------	--------------------

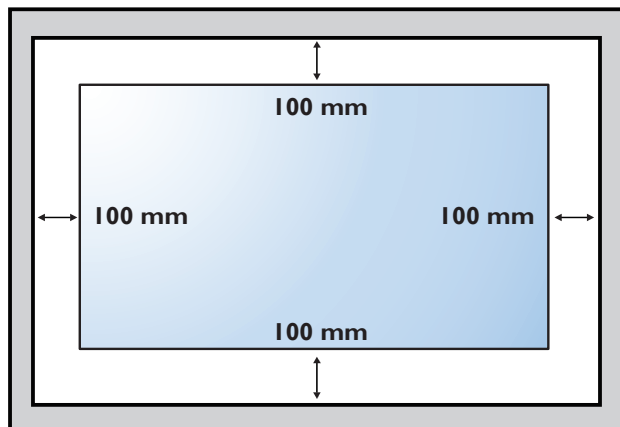
小心：

為了避免顯示器掉落：

- 若為壁掛或天花板懸掛，建議用市售金屬支架安裝顯示器。如需詳細安裝說明，請參閱壁掛架隨附的指南。
- 為了防止顯示器在地震或其他天災時掉落，請聯絡壁掛架的製造商以了解安裝位置。

所需通風空間

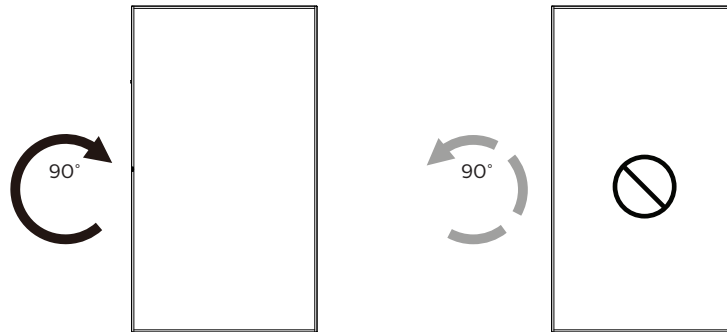
請在上下左右保留 100 mm 的空間，以便通風。



1.5. 直立安裝

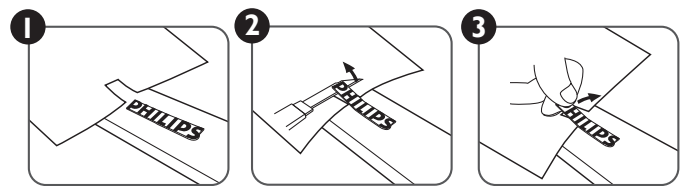
本顯示器可以直立安裝。

將顯示器順時針旋轉 90 度。面向顯示器時，「PHILIPS」標誌應在左側。



1.5.1. 如何移除品牌標誌

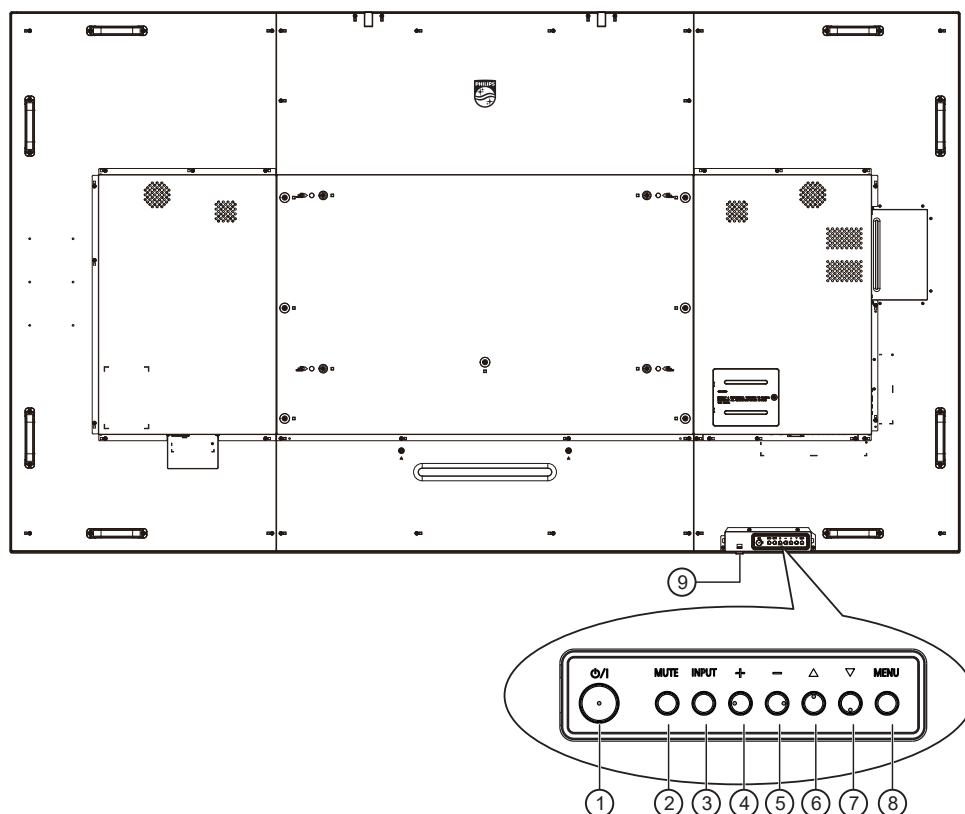
1. 備妥一張紙，並剪開一個等同品牌標誌大小的孔，作為前框的保護，以免刮傷。
2. 用刀片小心移除下面墊紙的品牌標誌貼紙。
3. 撕除品牌標誌貼紙。



註：若要壁掛安裝顯示器，我們建議您聯絡專業技術人員來安裝。若非由專業技術人員安裝，對於產品的任何損壞，本公司一概不負責。

2. 零件與功能

2.1. 控制面板



① [] 按鈕

按下此按鈕啟動顯示器，或讓顯示器進入待機模式。

② [靜音] 按鈕

按下此按鈕可靜音或開啟聲音。

③ [輸入訊號源] 按鈕

選擇輸入來源。

確認 OSD 功能表中的選項。

④ [+] 按鈕

OSD 功能表啟用時，此按鈕會提高調整值；OSD 功能表停用時，此按鈕會提升音量。

⑤ [-] 按鈕

OSD 功能表啟用時，此按鈕會降低調整值；OSD 功能表停用時，此按鈕會降低音量。

⑥ [▲] 按鈕

在 OSD 功能表開啟時，將所選的項目上移一層。

⑦ [▼] 按鈕

在 OSD 功能表開啟時，將所選的項目下移一層。

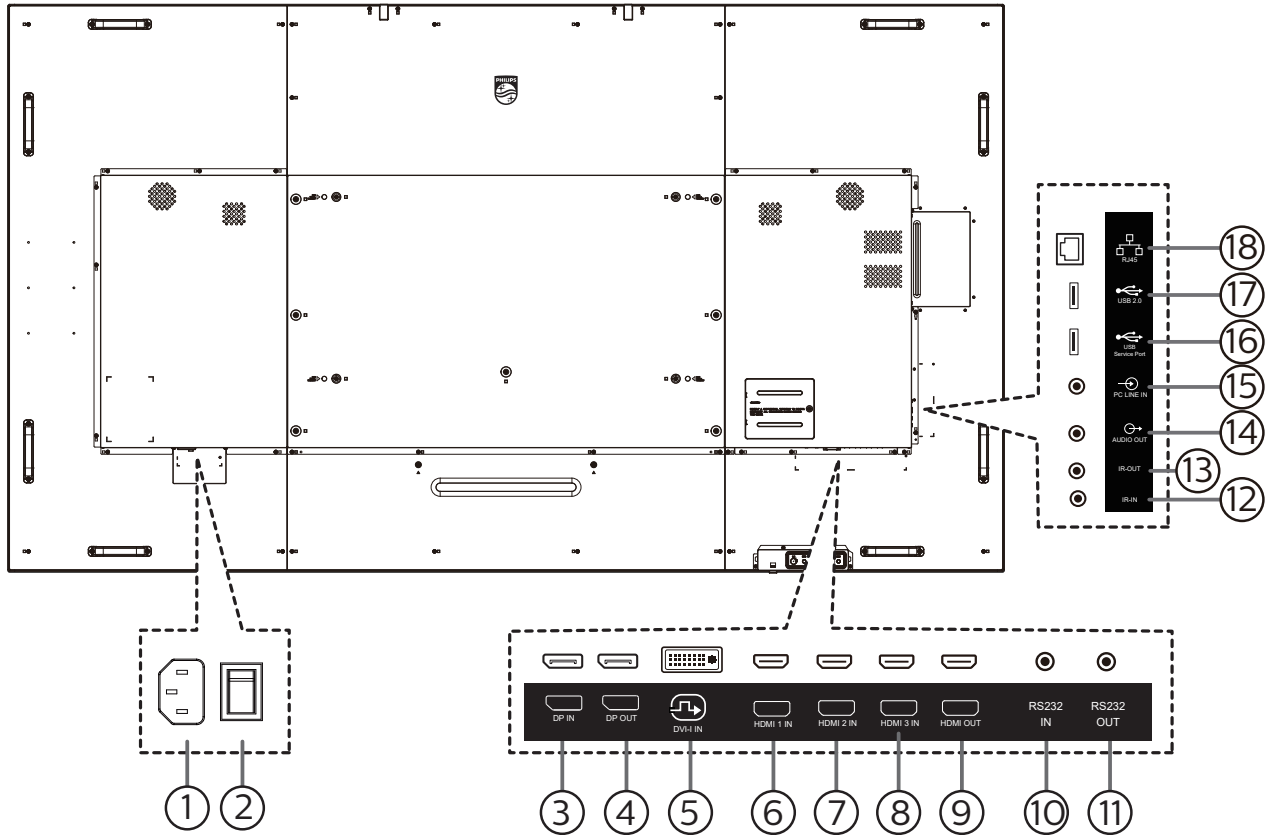
⑧ [功能表] 按鈕

在 OSD 功能表開啟時，回到上一個功能表。此按鈕也可在 OSD 功能表關閉時，啟動 OSD 功能表。

⑨ 遙控感應器以及電源狀態指示燈

- 接收來自遙控器的指令訊號。
- 代表顯示器的操作狀態：
 - 顯示器電源開啟後會亮起綠色
 - 顯示器進入待機模式時，會亮起紅色
 - 顯示器進入 APM 模式時，會亮起棕色
 - 啟用 [時程] 後，指示燈會閃綠色及紅色
 - 若指示燈閃紅色，代表偵測到故障
 - 顯示器主電源關閉後，指示燈會熄滅

2.2. 輸入／輸出端子



① AC 電源輸入

來自牆面插座的 AC 電源輸入。

② 主電源開關

開啟與關閉主電源。

③ DisplayPort 輸入／④ DisplayPort 輸出

DisplayPort 視頻輸入／輸出。

⑤ DVI-I 輸入

DVI-I 視訊輸入。

⑥ HDMI 1 輸入 / ⑦ HDMI 2 輸入 / ⑧ HDMI 3 輸入 /

⑨ HDMI 輸出

HDMI 視訊／音訊輸入／輸出

⑩ RS232 輸入／⑪ RS232 輸出

RS232 網路輸入／輸出，可用於直通功能。

⑫ IR 輸入／⑬ IR 輸出

IR 訊號輸入／輸出，可用於直通功能。

註：

- 如果連接 [IR 輸入] 插孔，則本顯示器的遙控感應器將會停止運作。
- 若要透過本顯示器遙控影音裝置，請參閱第 16 頁的 IR 直通連接。

⑭ 音頻輸出

外接影音裝置的音頻輸出訊號。

⑮ 電腦線路輸入

VGA 訊號來源的音訊輸入（3.5mm 立體聲喇叭）。

⑯ USB 維修連接埠

連接 USB 儲存裝置以進行主機板韌體更新。

註：僅適用於更新韌體。

⑰ USB 2.0 連接埠

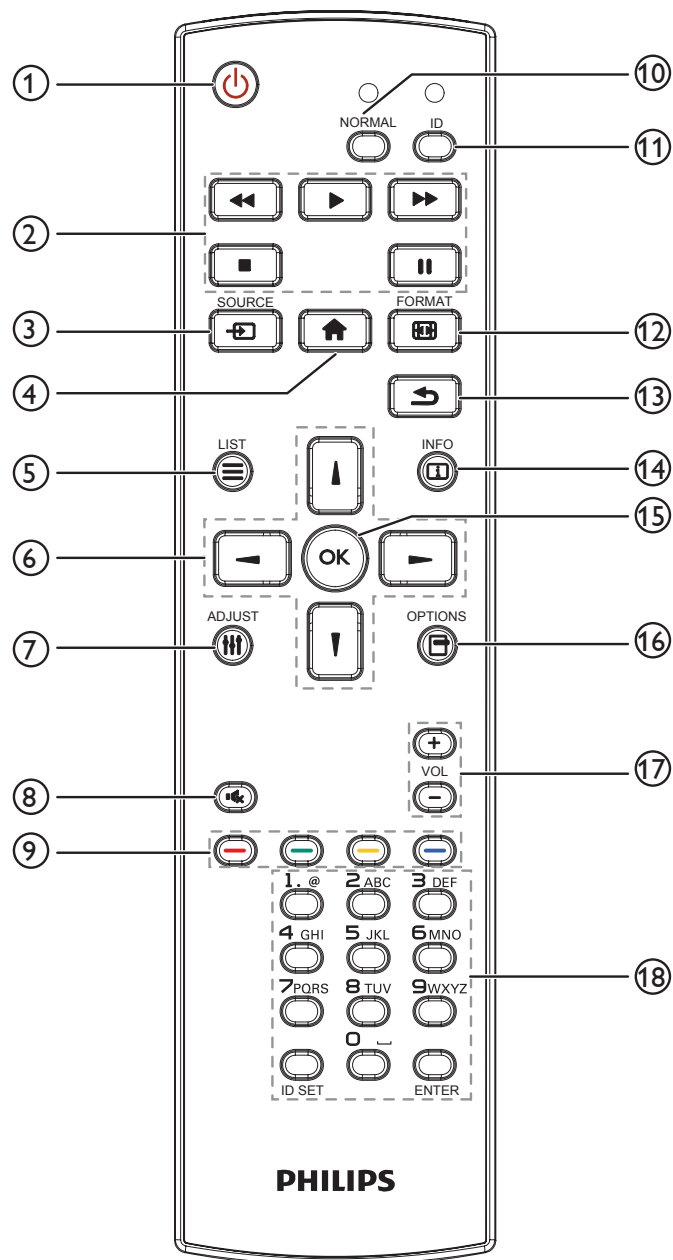
連接您的 USB 儲存裝置和維修連接埠。

⑱ RJ-45 輸入

LAN 控制功能，可用於接收控制中心的遙控訊號。

2.3. 遙控器

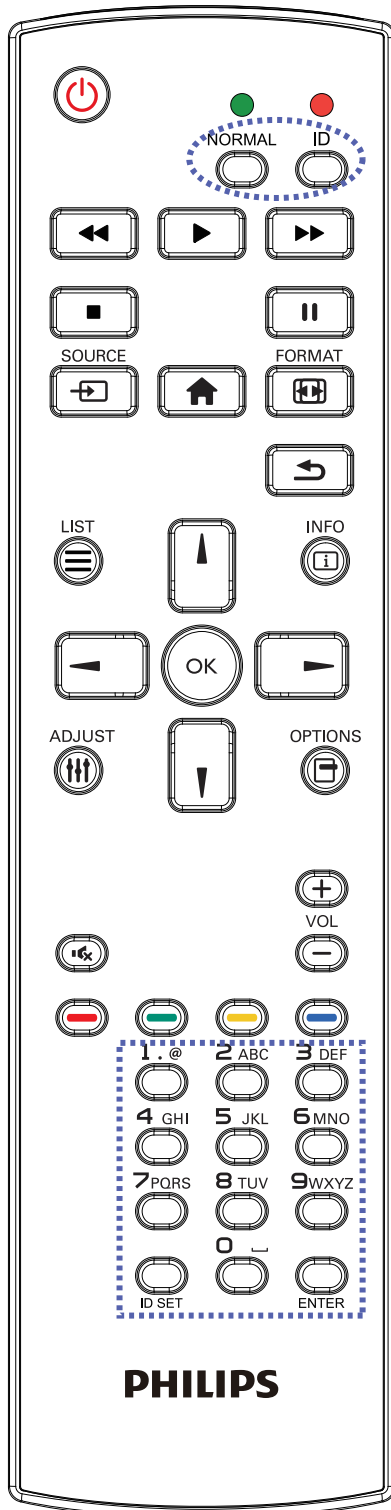
2.3.1. 一般功能



- ① [] **電源按鈕**
啟動顯示器或進入待機模式。
- ② [] **播放** 按鈕
控制媒體檔案的播放。
- ③ [] **來源按鈕**
選擇輸入來源。按下 [] 或 [] 按鈕選擇 **USB**、**網路**、**HDMI 1**、**HDMI 2**、**HDMI 3**、**DP** 或 **DVI-D**。按下 [] 按鈕，確認並離開。
- ④ [] **主畫面按鈕**
存取 OSD 選單。
- ⑤ [] **清單按鈕**
保留。
- ⑥ [] **導覽按鈕**
導覽選單並選擇項目。
- ⑦ [] **調整按鈕**
存取目前可用的選項、畫面及音效選單。
- ⑧ [] **靜音按鈕**
按下即可開啟／關閉靜音功能。
- ⑨ [] **色彩按鈕**
選擇任務或選項。
- ⑩ [] **正常模式** 按鈕
切換為正常模式。
- ⑪ [] **ID** 按鈕
切換為 ID 模式。
- ⑫ [] **格式按鈕**
變更縮放模式。
- ⑬ [] **返回按鈕**
返回上一個選單頁面或從上一個功能離開。
- ⑭ [] **資訊按鈕**
顯示有關目前活動的資訊。
- ⑮ [] **OK** 按鈕
確認項目或選擇。
- ⑯ [] **選項按鈕**
存取目前可用的選項、畫面及音效選單。
- ⑰ [] **音量按鈕**
增加或降低音量。
- ⑱ [**數字**] **按鈕**
輸入網路設定的文字，並設定 ID 模式的 ID。

2.3.2. ID 遙控器

若要將此遙控器用於多部不同的顯示器，請設定遙控器 ID。



按下 [ID] 按鈕。紅色 LED 閃爍兩下。

1. 按下 [ID SET] 按鈕 1 秒以上，即可進入 ID 模式。紅色 LED 亮起。

再次按下 [ID SET] 按鈕，將從 ID 模式 離開。紅色 LED 熄滅。

按數字 [0] ~ [9] 選擇要控制的顯示器。

例如：按下 [0] 及 [1] 可選擇顯示器 1，按下 [1] 及 [1] 則可選擇顯示器 11。

可選擇的數字為 [01] ~ [255]。

2. 在 10 秒內未按下任何按鈕，將會離開 ID 模式。
3. 若按錯按鈕，請在紅色 LED 熄滅，然後再次亮起後等 1 秒，再按下正確的數字。
4. 按下 [ENTER] 按鈕確認。紅色 LED 閃爍兩下，然後熄滅。

註：

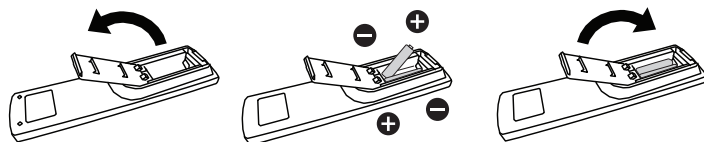
- 按下 [NORMAL] (正常模式) 按鈕。綠色 LED 閃爍兩下，表示顯示器正常運作。
- 選擇其 ID 號碼前，必須設定每台顯示器的 ID 號碼。
- 使用遙控器上的「|||」(暫停) 鍵凍結畫面。使用遙控器上的「▶」(播放) 鍵解除凍結畫面。
- 「凍結」功能僅限用於如 VGA、AV、YPbPr、HDMI、DVI、DP 等「真實」的視訊來源。
- 任何遙控器或視訊模式的變更操作都將解除畫面凍結。

2.3.3. 將電池裝入遙控器

遙控器需兩顆 1.5V AAA (4 號) 電池供電。

若要安裝或更換電池：

1. 按下滑開護蓋開啟。
2. 請以正確的極性 (+) 和 (-) 插入電池。
3. 重新裝回護蓋。



小心：

不當使用電池可能會導致漏液或爆炸。確保依照下列指示：

- 請以正確的極性 (+ 和 -) 插入「AAA」電池。
- 不同類型的電池不可混用。
- 請勿混用新舊電池。否則可能會導致電池漏液或縮短使用壽命。
- 請立即取出沒電的電池，以免電池室內漏液。請勿觸碰外露的電池酸液，以免皮膚受傷。
- 將電池丟入火或高溫烤箱中，或以機械方式壓碎或切割電池，可能會導致爆炸；將電池留置於溫度極高的環境中，可能會導致爆炸或易燃液體或氣體洩漏；電池若承受極低氣壓，可能會導致爆炸或易燃液體或氣體洩漏。

註：長時間未使用時，請從電池室取出電池。

2.3.4. 遙控器的使用

- 請勿摔落或碰撞遙控器。
- 請勿讓任何液體滲入遙控器。若水滲入遙控器，請立即用乾布擦拭遙控器。
- 請勿將遙控器放在熱源與蒸氣源附近。
- 請勿嘗試拆解遙控器，除非您需要將電池裝入遙控器內。

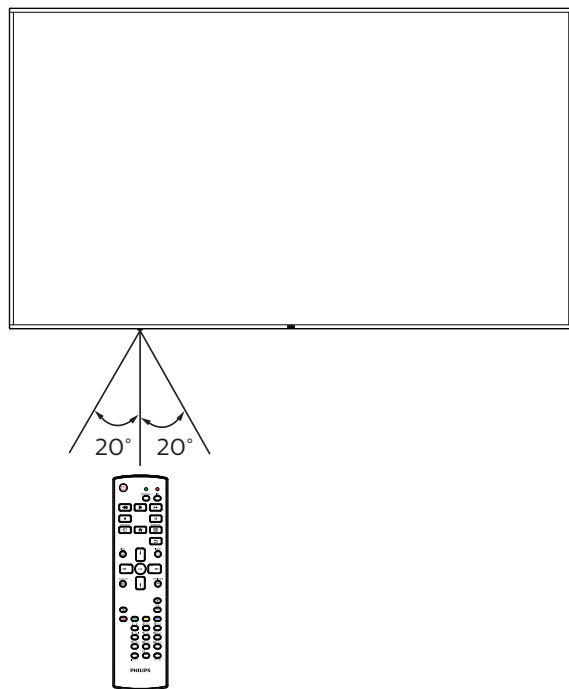
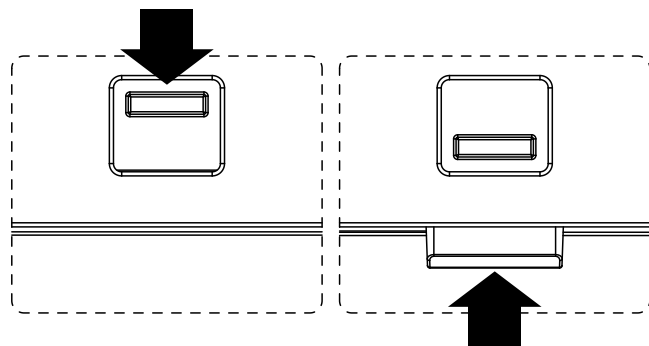
2.3.5. 遙控器的操作範圍

將遙控器指向顯示器上的遙控感應器。

請在距離顯示器感應器 5 m，左右 20 度角的範圍內使用遙控器。

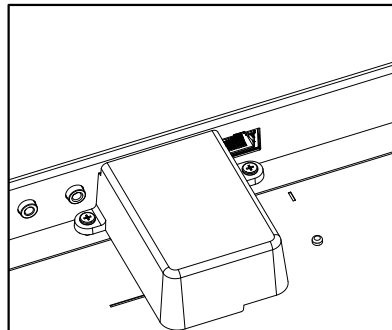
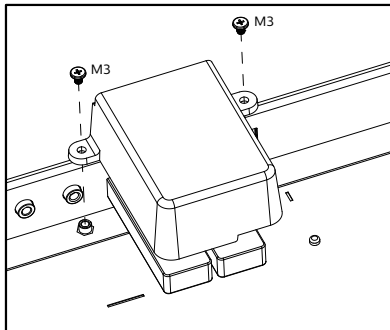
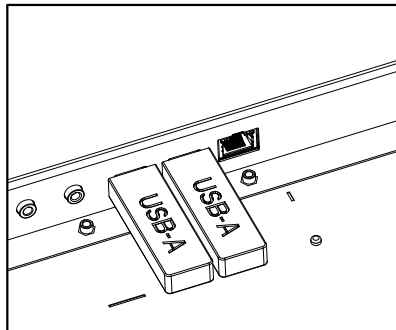
註：

- 顯示器的遙控感應器受陽光直射或強光照射，或有障礙物阻礙訊號傳輸時，遙控器可能無法正常運作。
- 請使用 IR 感應器纜線以提升遙控器的性能。(如需詳細資訊，請參閱 3.5. IR 直通連接)
- 推出感應器可獲得更佳的遙控效果，亦可輕鬆觀察電源狀態的燈號資訊。
- 先將感應器推回，再安裝顯示器以供電視牆應用。
- 拉/推動感應器直到聽見卡嗒聲。

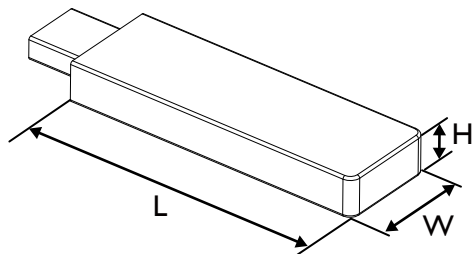


2.4. USB 護蓋

- 使用 USB 護蓋和螺絲，以便隱藏 USB 隨身碟和 SD 卡。
1. 插入 USB 隨身碟及 micro SD 卡。
 2. 安裝 USB 護蓋。
 3. 使用隨附的螺絲固定 USB 護蓋。

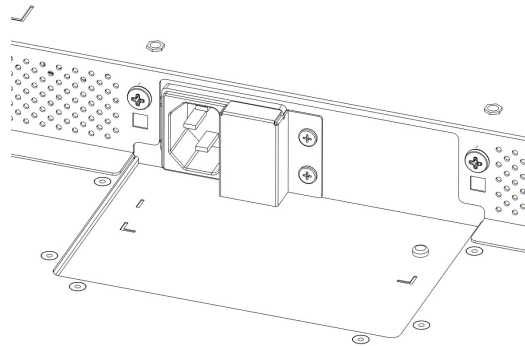
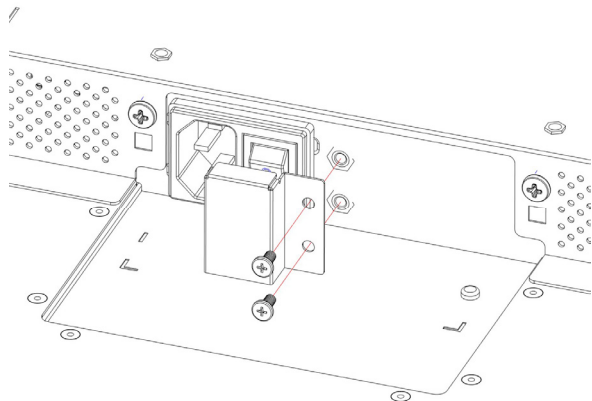


- 建議使用的最大 USB 隨身碟大小：20 (寬) x 10 (高) x 60 (長) mm



2.5. AC 開關護蓋

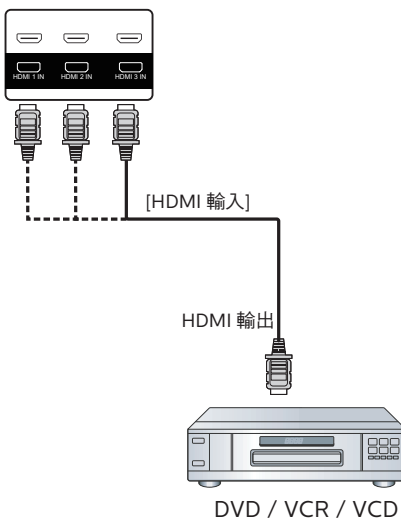
- 使用 AC 開關護蓋保護 AC 開關。
1. 安裝 AC 開關護蓋。
 2. 使用附件中的螺絲固定 AC 開關護蓋。



3. 連接外部設備

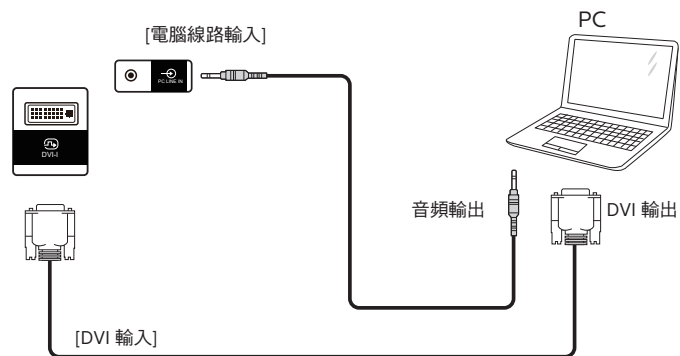
3.1. 連接外部設備 (DVD/VCR/VCD)

3.1.1. 使用 HDMI 視訊輸入訊號

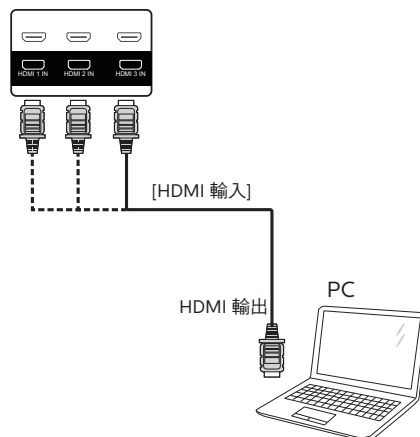


3.2. 連接電腦

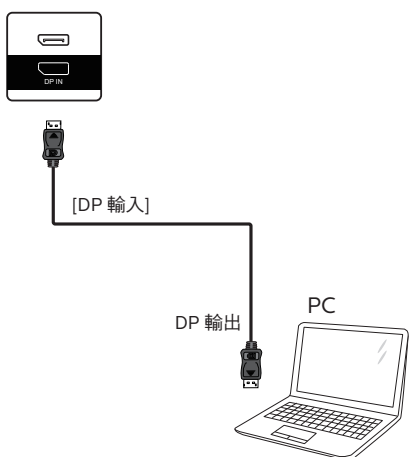
3.2.1. 使用 DVI 輸入



3.2.2. 使用 HDMI 輸入



3.2.3. 使用 DP 輸入

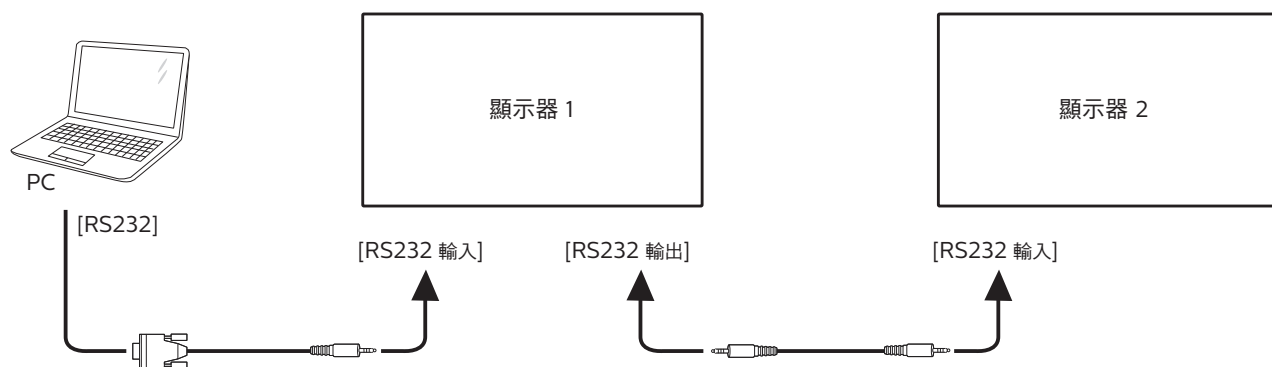


3.3. 以菊鍊配置連接多個顯示器

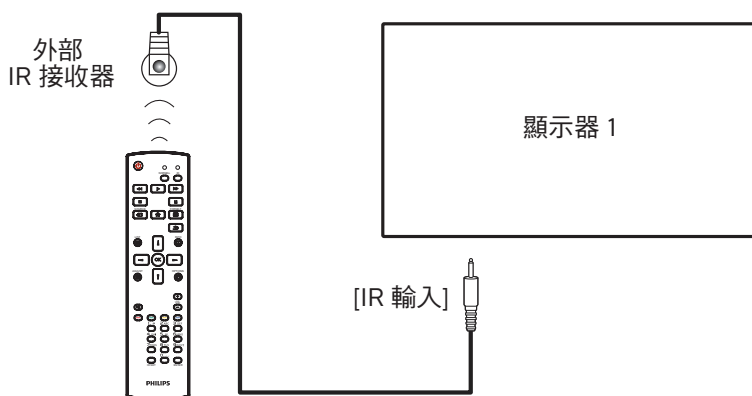
您可將多台顯示器互連，形成菊鍊配置，以用於電子菜單等多種應用。

3.3.1. 顯示器控制連線

將顯示器 1 的 [RS232 輸出] 接頭，連接至顯示器 2 的 [RS232 輸入] 接頭。



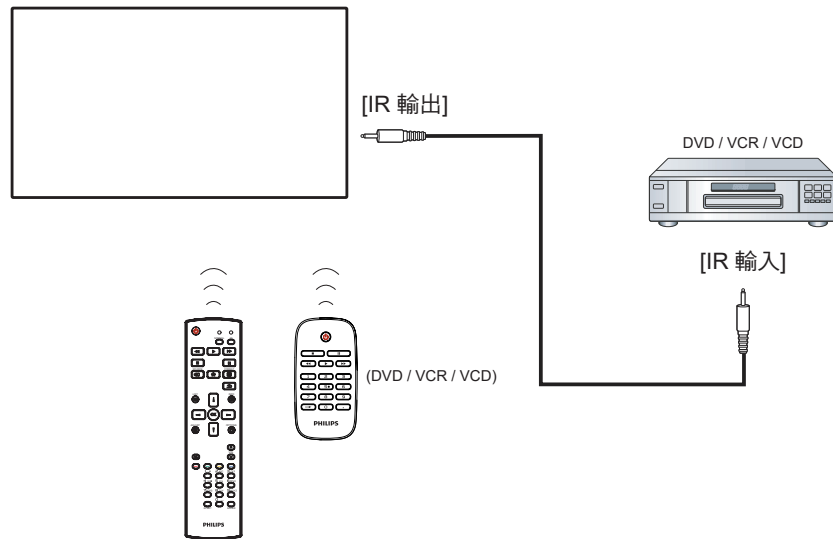
3.4. IR 連接



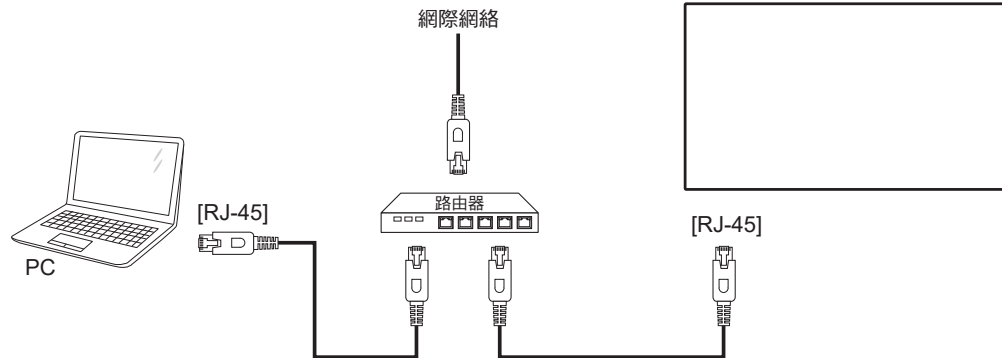
註：

如果連接 [IR 輸入]，則本顯示器的遙控感應器將會停止運作。

3.5. IR 直通連接



3.6. 有線連接至網路



網路設定：

1. 開啟路由器並啟用其 DHCP 設定。
2. 使用乙太網路線，將路由器連接至本顯示器。
3. 按遙控器上的 [**HOME**] 主畫面按鈕，然後選擇設定。
4. 選擇**連接網路**，然後按下 [**OK**] 按鈕。
5. 等待本顯示器找到網路連線。
6. 如果出現「終端使用者授權協議」視窗，請接受協議。

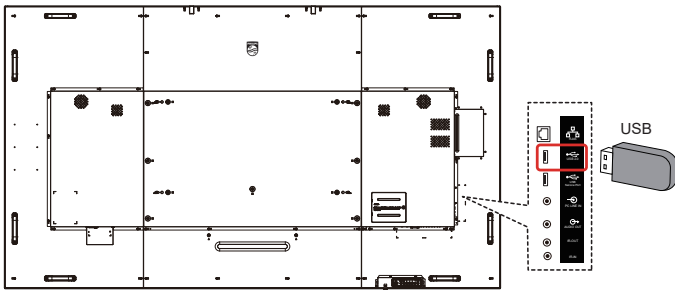
註： 使用符合 EMC 指令的屏蔽式 CAT-5 乙太網路線進行連接。

4. 操作

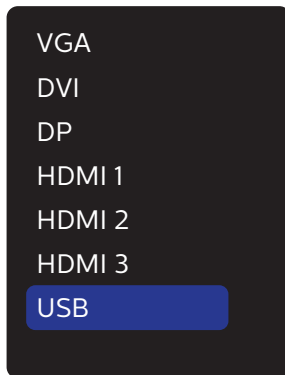
註：除非另有說明，否則本節所述的控制按鈕主要位於遙控器上。

4.1. 從 USB 裝置播放多媒體檔案

1. 將 USB 裝置連接至顯示器的 USB 連接埠。



2. 按下 [] 來源按鈕、選擇 USB，然後按下 [] OK 按鈕。



3. 將自動偵測連接之 USB 裝置的可播放檔案。會自動將檔案分成 3 種類型：圖片、音樂和影片。



4. 按 [] 或 [] 按鈕選擇項目。按下 [OK] 按鈕進入其播放清單。
5. 按 []、[]、[] 或 [] 按鈕選擇檔案。按 [OK] 或 [] 按鈕開始播放。
6. 依照螢幕上的指示控制播放選項。
7. 按 [播放] 按鈕 (▶ || ◀▶▶) 控制播放。



8. 按 []、[]、[] 或 [] 按鈕選擇「返回」項目，然後按 [OK] 按鈕返回最上層。

5. OSD 功能表

以下列出螢幕顯示 (OSD) 功能的整體架構。您可參考以便進一步調整顯示器。

5.1. 瀏覽 OSD 選單

5.1.1. 用遙控器瀏覽 OSD 功能表



1. 按遙控器上的 [↑] 按鈕可顯示 OSD 選單。
2. 按 [▲] 或 [▼] 按鈕選擇要調整的項目。
3. 按 [確認] 或 [▶] 按鈕，進入子選單。
4. 在子選單中，按 [▲] 或 [▼] 按鈕在項目之間切換，按 [◀] 或 [▶] 按鈕調整設定。若有子選單，按 [確認] 或 [▶] 按鈕進入子選單。
5. 按 [↶] 按鈕，返回上一層選單，或按 [↑] 按鈕從 OSD 選單離開。

5.1.2. 用顯示器的控制鈕，瀏覽 OSD 功能表

1. 按 [功能表] 按鈕，顯示 OSD 功能表。
2. 按 [+] 或 [-] 按鈕選擇要調整的項目。
3. 按 [+] 按鈕，進入子選單。
4. 在子選單中，按 [▲] 或 [▼] 按鈕在項目之間切換，按 [+] 或 [-] 按鈕調整設定。若有子選單，按 [+] 按鈕，進入子選單。
5. 按 [功能表] 按鈕，返回上一層功能表，或按住 [功能表] 按鈕，從 OSD 功能表離開。

5.2. OSD 功能表總覽

5.2.1. 圖像設定功能表

圖像設定	亮度	50
	對比度	50
屏幕	銳利度	50
	黑色等級	50
聲音設定	色彩飽和	50
	色彩濃度	50
組態設定 1	降低雜訊	低
	Gamma	Native
組態設定 2	色溫	標準
選項	智慧節能	關
	掃描模式	0

亮度

調整本顯示器的背光亮度。

對比度

調整輸入訊號的對比率。

銳利度

此功能可透過數位化功能隨時確保影像的清晰度。為各圖像模式調整圖像的銳利度。

黑色等級

調整背景的影像亮度。

註：sRGB 圖像模式為標準模式，無法變更。

色彩飽和 (色相)

調整畫面色彩飽和。

按下 + 按鈕，膚色將變為綠色。

按下 - 按鈕，膚色將變為紫色。

註：僅限視訊模式。

色彩濃度 (飽和度)

調整畫面色彩。

按下 + 按鈕可增加色深。

按下 - 按鈕可減少色深。

註：僅限視訊模式

降低雜訊

調整降低雜訊程度。

Gamma

選擇顯示器 Gamma。這是指訊號輸入的亮度表現曲線。共有 {Native} / {2.2} / {2.4} / {s gamma} / {D-image} 可供選擇。

註：sRGB 圖像模式為標準模式，無法變更。

色溫

可用於調整色溫。

影像隨著色溫降低而變紅，隨著色溫增加而變藍。

智能畫面

PQ 設定

電腦模式：{ 標準 } / { 高亮模式 } / { sRGB }。

視頻模式：{ 標準 } / { 高亮模式 } / { 劇院效果 }。

智慧節能

智慧節能控制與亮度控制無關：

1. 初始設定亮度
70 (位於範圍 0-100 中)
最大耗電量的 70%
2. 智慧節能
關：無調節
中：耗電量的 65% 與目前設定相關
高：耗電量的 80% 與目前設定相關

圖像重置

重置圖像選單中的所有設定值。

選擇「是」並按「設定」按鈕以還原為出廠預設資料。

按「離開」按鈕可取消，然後返回上一個選單。

5.2.2. 屏幕功能表



水平位置

控制水平影像位置在 LCD 的顯示區域內。

按 + 按鈕可向右移動畫面。

按 - 按鈕可向左移動畫面。

註：僅限 VGA 輸入。

垂直位置

控制垂直影像位置在 LCD 的顯示區域內。

按 + 按鈕可向上移動畫面。

按 - 按鈕可向下移動畫面。

註：僅限 VGA 輸入。

時脈

按 + 按鈕可將畫面影像的寬度向右延伸。

按 - 按鈕可將畫面影像的寬度向左縮減。

註：僅限 VGA 輸入。

時脈相位

增加或減少此設定值可改善聚焦、清晰度及影像穩定度。

註：僅限 VGA 輸入。

縮放模式

電腦模式：{ 全屏 } / { 4:3 } / { 1:1 } / { 16:9 } / { 21:9 } / { 使用者定義 }。

視頻模式：{ 全屏 } / { 4:3 } / { 1:1 } / { 16:9 } / { 21:9 } / { 使用者定義 }。

* 縮放模式設定依輸入定義。若在多重視窗中輸入，設定將套用至含有相同輸入的視窗。

INFO OSD 將顯示最新的設定。



	全屏 此模式會以全螢幕方式將 16:9 格式所傳送的影像，復原至正確比例。
	4:3 影像會以 4:3 格式重新繪製，因此畫面兩側會有黑邊。
	1:1 此模式會在螢幕顯示原始大小的像素，而不會縮放原始影像尺寸。
	16:9 圖像將以 16:9 格式重現且上下方出現黑條。
	21:9 圖像將以 21:9 格式重現且上下方出現黑條。
	使用者定義 套用自訂縮放子功能表的自訂縮放設定值。

自訂縮放

本功能可進一步自訂縮放設定值，符合想播放的影像。

註：本項目僅限於 { 縮放模式 } 設為 { 使用者定義 } 時才有效。

	縮放 同時放大影像的水平與垂直尺寸。
	水平縮放 僅放大影像的水平尺寸。
	垂直縮放 僅放大影像的垂直尺寸。

	水平位置 將影像的水平位置，向左或向右移動。
	垂直位置 將影像位置，垂直向上或向下移動。

自動調整





按下「設定」以自動偵測並調整水平位置、垂直位置、時脈、相位。

註：僅限 VGA 輸入。

畫面重置

重設屏幕選單的所有設定值，恢復至出廠預設值。

5.2.3. 聲音設定

圖像設定	左右平衡		50
屏幕	高音		50
	低音		50
	音量		30
聲音設定	音效輸出音量		30
	最大音量		100
組態設定 1	最小音量		0
	靜音	關	
組態設定 2	揚聲器	開	
	同步音量	關	
選項	音訊源	數位	
	聲音重置		

左右平衡

調整音頻的左右聲道平衡。

高音

調整提高或降低高音音量。

低音

調整提高或降低低音音量。

音量

調整音量。

音效輸出音量

調高或調低線路輸出音量。

最小音量 ≤ 音量 ≤ 最大音量

註：音訊輸出同步開啟時，將停用此功能。

最大音量

調整您的最大音量設定極限。

最小音量

調整您的最小音量設定極限。

靜音

開啟／關閉靜音功能。

揚聲器

開啟／關閉內部揚聲器。

註：此功能只有在「同步音訊輸出」開啟時才可使用。

同步音量

啟用／停用音訊輸出（線路輸出）的音量調整為與內部喇叭音量同步，但 PD 內部喇叭的聲音將會強制靜音。

音訊源

選擇音訊輸入來源。

類比：音訊來自音訊輸入。

數位：音訊來自 HDMI/DVI 音訊。

Displyport：音訊來自 DP

聲音重置

重設聲音設定功能表的所有設定值，恢復至出廠預設值。

5.2.4. 組態設定 1 功能表

圖像設定	開機設定	上次狀態
屏幕	屏幕保護	
	RS232路由	RS232
聲音設定	開機來源	上次輸入
	WOL	關
	光感應器	關
組態設定 1	人體感應器	關
	電源LED燈	開
組態設定 2	Network Settings	
	組態重置	
選項	回復出廠值	

開機設定

選擇下次連接電源線時的顯示器狀態。

- { 關機 } - 電源線接至牆面插座後，顯示器依舊會保持關機。
- { 強制開機 } - 電源線接至牆面插座後，顯示器會開啟電源。
- { 上次的狀態 } - 拔除然後重新插入電源線後，顯示器會返回上次的電源狀態（開／關／待機）。

屏幕保護

選擇啟用屏幕保護功能，藉此降低「影像殘留」或「鬼影」的風險。

- { 亮度 } - 選擇 { 開 } 就會將影像亮度降低至適當程度。若選擇此選項，圖像設定中的亮度設定則無法使用。
- { 像素偏移 } - 選擇顯示器略為放大影像尺寸並將像素位置朝四個方向（上下左右）偏移的時間間隔（{ 自動 } / { 10 ~ 900 } 秒 / { 關 }）。

RS232 路由

選擇網路控制接口。

選項包括：{ RS232 } / { LAN ->RS232 }。

開機來源

選擇開機時的來源。

WOL

選擇開啟或關閉喚醒 LAN 功能。

選項包括：{ 關 } / { 開 }

光感應器（需 Philips 配件 CRD41 外部感應器盒）

選擇依環境亮度開啟或關閉調整。

選項包括：{ 關 } / { 開 }

人體感應器（需 Philips 配件 CRD41 外部感應器盒）

感應到有人出現時，此功能將會開啟背光，並在指定的一段時間過後關閉背光。

選項包括：

- { 關 } (預設)、{10 Min.}、{20 Min.}、{30 Min.}、{40 Min.}、{50 Min.}、{60 Min.}

電源 LED 燈

選擇 { 關 } 可關閉字幕功能。

Network Settings

- 啟用 DHCP -> 無法修改 IP 地址/子網路遮罩/預設匣道。
- 停用 DHCP -> 可手動輸入 IP 地址/子網路遮罩/預設匣道。

組態重置 1

設定組態設定 1 功能表的所有設定值，恢復至出廠預設值。

回復出廠值

將 { 圖像設定 }、{ 螢幕 }、{ 聲音設定 }、{ PIP } (子母畫面設定)、{ 組態設定 1 }、{ 組態設定 2 } 以及 { 進階選項 } 等 OSD 功能表內的設定值，復原至出廠預設值。

按 [←] 或 [→] 按鈕，選擇 {Advanced option} (重置)，然後按下 [OK] 按鈕執行重置。

5.2.5. 組態設定 2 功能表



OSD 顯示時間

設定 OSD 功能表停留在畫面上的時間長度。

選項包括：{5 ~ 100} 秒。

OSD 透明度

調整 OSD 透明度。

- {0} - 透明度關閉。
- {1-100} - 透明度 1-100

訊息 OSD 顯示時間

設定訊息 OSD 顯示時間在畫面右上方的時間長度。變更輸入訊號時，會顯示訊息 OSD 顯示時間。

若選擇 { 關 } 選項，訊息 OSD 顯示時間會持續顯示在畫面上。

選項包括：{1 - 60} 秒。

商標

啟用或停用開啟顯示器時的商標畫面。

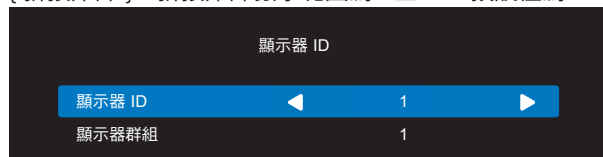
選項包括：{ 關 } / { 開 }

顯示器 ID

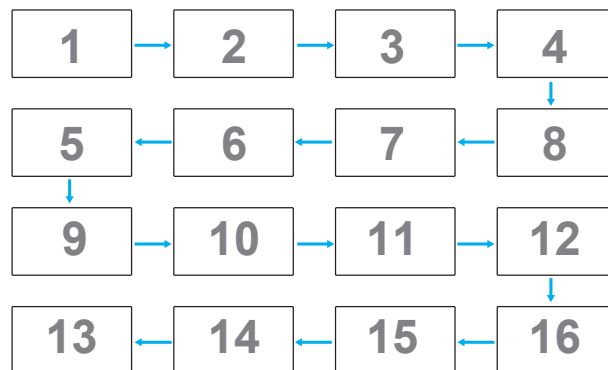
設定 ID 碼以透過 RS232 連線控制顯示器。

若連接多部顯示器，則每部顯示器皆有獨特的 ID 號碼。顯示器 ID 碼範圍在 1 到 255 之間。

- {1-255} - { 顯示器 ID } 預設設定為 1。
- {1-255} - { 顯示器群組 } 預設設定為 1。
- {1-15} - { 拼接矩陣 } 預設設定為 1。
- { 自動 ID } { 自動 ID } 設定功能能夠根據 { 拼接矩陣 } 設定而設定連接機器的 { 顯示器 ID }。範例：拼接矩陣設為 4
- { 拼接矩陣 }：拼接矩陣數字範圍為 1 至 15。預設值為 1。



- { 自動 ID }：選項包括：{Start} (開始) / { 結束 }。預設為 { 結束 }。
- 切換為開始選項以從目前向後設定機器的 ID。一旦完成設定後，選項將自動結束至 End。若要使用此功能，請以 RS-232 纜線串聯所有機器並將控制接口設為 RS-232。

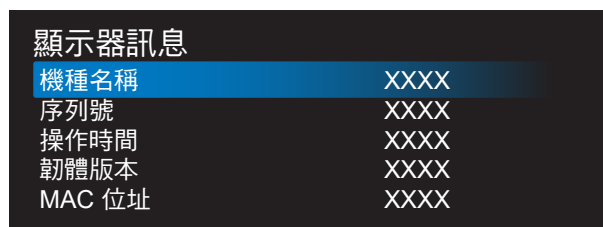


溫度狀態

本功能讓您隨時檢查溫度狀態。

顯示器訊息

顯示關於顯示器的資訊，包括輸入來源、解析度、機種名稱、韌體版本、序列號、操作時間及 MAC 位址。



HDMI EDID

切換 HDMI EDID 類型：{HDMI 1.4}、{HDMI 2.0}。

OSD 旋轉

橫向/縱向

語言選擇

設定 OSD 功能表語言。

組態重置 2

重置組態設定 2 選單中的所有設定為出廠預設值。

5.2.6. 選項

圖像設定	解析度選擇
	遙控器控制模式
屏幕	按鍵模式
	電視牆功能
聲音設定	關機定時器 關
	日期/時間設定
組態設定 1	時程
	HDMI with One Wire 關
組態設定 2	自動訊號偵測
	省電模式
選項	USB 自動播放 關
	幻燈片播放時間 5 秒

解析度選擇

設定 VGA 輸入來源的解析度。顯示器無法正確偵測 VGA 輸入解析度時，才需使用本選項。

註： 本選項功能，僅對 VGA 輸入訊號有效。

選項包括：

- {1024x768 / 1280x768 / 1360x768 / 1366x768}
- {1400x1050 / 1680x1050}
- {1600x1200 / 1920x1200}
- {自動}：自動決定解析度。

所選設定值，要在關閉電源並重新開機後才會生效。

遙控器控制模式

透過 RS232C 連線連接多部顯示器時，選擇遙控器的操作模式。

- {正常模式} - 透過遙控器正常操作所有顯示器。
- {主要模式} - 指定此顯示器做為遙控器所要操控的主要顯示器。僅有此顯示器可由遙控器操控。（在主要模式中，不論顯示器 id / 群組設定為何都會處理 IR 鑰匙）。
- {次要模式} - 指定此顯示器做為次要顯示器。此顯示器無法由遙控器操控，僅可透過 RS232C 連線接收來自主要顯示器的控制訊號。
- {鎖定全部} / {鎖定全部但音量除外} / {鎖定全部但電源除外} / {鎖定全部但電源及音量除外} - 鎖定此顯示器的遙控器功能。若要解鎖，請按住遙控器上的 [**i**] 資訊按鈕 6（六）秒鐘。

按鍵模式

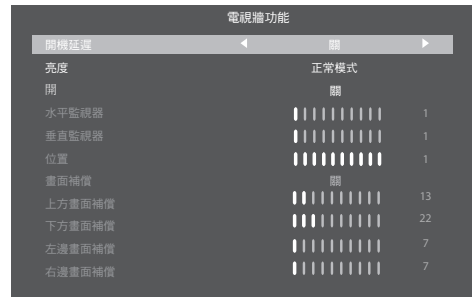
選擇啟用或停用顯示器鍵盤（控制按鈕）功能。

- {解除鎖定} - 啟用鍵盤功能。
- {鎖定全部} / {鎖定全部但音量除外} / {鎖定全部但電源除外} / {鎖定全部但電源及音量除外} - 停用鍵盤功能。

註： 「按鍵控制鎖定模式」本功能會完全禁止您操作任何按鍵控制功能。若要啟用或停用按鍵控制鎖定功能，請同時按住 [**+**] 及 [**▲**] 按鈕 3 秒鐘以上。

電視牆功能

本功能可建立一個大型螢幕矩陣（電視牆），最多可由 225 部顯示器組成（垂直最多 15 部，且水平最多 15 部）。本功能需使用菊鏈法連接。



關機定時器

設定自動關機時間（以小時為單位）。

日期/時間設定

設定顯示器內部時鐘的目前日期與時間。

註：

日光節約時間的定義與動作：

目前套用的日光節約為使用者的提醒工具，無法調整日光節約時間的時鐘。

不會自動調整實時時鐘。問題在於並無標準的規定何時要調整依區域或國家定義的時鐘。為解決這項問題，使用者必須設定日光節約開始/結束日期。開啟日光節約時間校正（使用者自由選項），接著於當前時間設定畫面中的日光節約起訖日期內調整實時時鐘。時鐘應於日光節約實施當日 2 點時調快 1 小時。時鐘應於日光節約結束當日 2 點時調慢 1 小時。

應以下方選單架構取代目前的日光節約開/關選單：

選單項目 { Daylight saving }（日光節約）開啟包含下列項目的子選單：

- 選單項目 { 開始日期 } 選項 { 1-12 月 } 的選項 { 1st、2nd、3rd、4th、最後 } 星期日
- 選單項目 { 結束日期 } 選項 { 1-12 月 } 的選項 { 1st、2nd、3rd、4th、最後 } 星期日
- 選單項目 { 校正時間 } 選項 { 0.5、1.0、1.5、2.0 } 小時
- 選單項目 { Daylight saving }（日光節約）選項 { 開、關 }

「日光節約」「開啟」時，實時時鐘將在日光節約時間自動調整（如 2015 年 4 月 5 日 2 點：時間將會調慢 1 小時，或者，2015 年 10 月 25 日 2 點：時間將會調快 1 小時）。

時程

本功能可設定最多 7 個不同的排程時段，啟動顯示器。

您可選擇：

- 顯示器開機與關機的時間。
- 顯示器一週幾天會開機。
- 針對各個排程的開機時段，設定顯示器的輸入來源。

註： 建議您在使用本功能前，應透過 { 日期/時間設定 } 功能表，設定目前的日期與時間。

- 按 [確認] 或 [▶] 按鈕，進入子選單。



- 按 [▲] 或 [▼] 按鈕選擇排程項目（項目編號 1 - 7），然後按 [OK] 或 [▶] 按鈕進入子選單。



- { 狀態 } - 按 [◀] 或 [▶] 按鈕選擇開或關。
 - { 來源 } - 按 [◀] 或 [▶] 按鈕選擇輸入來源。
 - { 開機時間 } - 按 [▲] 或 [▼] 按鈕進行調整，顯示器將在指定的時間開機。
 - { 關機時間 } - 按 [▲] 或 [▼] 按鈕進行調整，顯示器將在指定的時間關機。
若您不想要使用開機或關機排程的功能，請讓小時與分鐘選項留白。
 - { 重複模式 } - 按 [▶] 按鈕選擇此排程項目要在週幾生效，然後按 [OK] 按鈕。
- 如需指定更多排程設定，請按 [↺]，然後重複上述步驟。排程項目編號出現打勾符號，代表所選排程已經生效。

註：

- 若排程互相重疊，排程的開機時間將優先於排程的關機時間。
- 若有兩個排程設定的時間相同，則以編號最高的排程優先。例如，若排程項目 #1 和 #2 都將顯示器設為在 7:00 AM 開機，5:00 PM 關機，則只有排程項目 #2 會生效。

HDMI with One Wire

CEC 控制。

- { 關 } - 停用 CEC (預設)。
- { 開 } - 啟用 CEC。

自動訊號偵測

此功能可讓顯示器自動偵測及顯示可用的訊號來源。

- { 關 } - 連接輸入後，只能以手動方式加以選擇。

若選擇的輸入有訊號，則設定系統根據各選項的搜尋順序自動顯示影像。

選項包括：{ 自動 } / { 容錯移轉 }

- { 自動 }：Dispalypport->VGA->DVI-I->HDMI1->HDMI2
->USB

{ 容錯移轉 }

- 容錯移轉 1：使用者定義設定預設值：HDMI 1。
- 容錯移轉 2：使用者定義設定預設值：HDMI 1。
- 容錯移轉 3：使用者定義設定預設值：HDMI 1。
- 容錯移轉 4：使用者定義設定預設值：HDMI 1。
- 容錯移轉 5：使用者定義設定預設值：HDMI 1。

在主要訊號遺失時，顯示器將搜尋在優先順序清單中依序定義的下一個可用來源，開始容錯移轉。

請注意，下列情況會暫停容錯移轉，且容錯移轉將在訊號再次遺失時繼續。

- 開機來源：顯示器開機時，將前往此 OSD 選項中定義的來源。
- 排程器：顯示器由排程器開機時，將根據目前時間前往對應的來源。
- 使用者操作：無論目前來源為何，使用者手動變更來源時，容錯移轉將暫停。

為確保開機後容錯移轉從第 1 優先來源開始，請將第 1 優先來源也設為開機來源。

省電模式

模式 1 [TCP 關, WOL 開, 自動 關]

模式 2 [TCP 關, WOL 開, 自動 開 / 關]

模式 3 [TCP 開, WOL 關, 自動 開 / 關]

模式 4 [TCP 開, WOL 關, 非自動 開 / 關]

USB 自動播放

選擇播放來源類型。選項包括：{ 關 } / { 開 }。

幻燈片播放時間

USB 自動播放和 USB 播放列表每張圖片的持續時間。

USB 播放列表

選擇 1 個播放列表進行播放，最多支援 7 個播放列表。

USB 複製

複製 PD 設定至其他裝置。

匯入：從其他裝置匯入設定。

匯出：將設定匯出至其他裝置。

Scalar 韌體更新

透過 USB 隨身碟更新韌體。

選項重置

將選項選單中的所有設定重設為出廠預設值。

6. 支援的媒體格式

USB 多媒體格式

視訊格式		
視訊編碼	解析度	位元速率
MPEG1/2	1080P@30fps	40Mbps
H.264	1080P@30fps	50Mbps
WMV3	1080P@30fps	40Mbps
Motion JPEG	640x480@30fps	40Mbps

音訊格式			
音訊編碼	取樣率	通道	位元速率
MPEG1/2 Layer1	16KHz-48KHz	最多 2 條	32Kbps-448Kbps
MPEG1/2 Layer2	16KHz-48KHz	最多 2 條	8Kbps-384Kbps
MPEG1/2 Layer3	16KHz-48KHz	最多 2 條	8Kbps-320Kbps
AAC、HEAAC	8KHz-48KHz	最多 5.1 條	32Kbps-448Kbps

圖片格式		
影像	圖片	解析度
JPEG	基準線	15360x8640 (1920x8 x 1080x8)
	循序式	1024x768
PNG	非交錯式	9600x6400
	交錯式	1200x800
BMP		9600x6400

註：

- 若內容具有超過上表所列的相容影格／秒的標準位元速率／影格速率，音效或視訊可能無法運作。
- 視訊內容具有大於上述表格所指定的位元速率或影格速率，可能會在播放時造成視訊斷斷續續。

HDCP 支援表

輸入來源	HDMI 版本	HDCP 1.4	HDCP 2.2
DVI	HDMI 1.4b	V	X
HDMI1	HDMI 1.4b	V	X
	HDMI 2.0	V	V
HDMI2	HDMI 1.4b	V	X
	HDMI 2.0	V	V
HDMI3	HDMI 1.4b	V	X
	HDMI 2.0	V	V

7. 輸入模式

時序支援：

項目	解析度	水平頻率 (KHz)	垂直頻率 (Hz)
1	720×400 @70Hz DOS	31.469	70.087
2	640×480 @60Hz DMT	31.469	59.94
3	640×480 @67Hz MAC	35	66.667
4	640×480 @72Hz DMT	37.861	72.809
5	640×480 @75Hz DMT	37.5	75
6	800×600 @56Hz DMT	35.156	56.25
7	800×600 @60Hz DMT	37.879	60.317
8	800×600 @72Hz DMT	48.077	72.188
9	800×600 @75Hz DMT	46.875	75
10	1024×768 @60Hz DMT	48.363	60.004
11	1024×768 @70Hz DMT	56.476	70.069
12	1024×768 @75Hz DMT	60.023	75.029
13	1152×864 @75Hz DMT	67.5	75
14	1152×870 @75Hz MAC	68.681	75.062
15	1280×720 @60Hz CVT16:9	44.772	59.855
16	1280x800 @60Hz CVT16:10	49.702	59.81
17	1280×1024 @60Hz DMT	63.981	60.02
18	1440×900 @60Hz CVT16:10 R	55.469	59.901
19	1440×900 @60Hz CVT16:10	55.935	59.887
20	1600×1200 @60Hz CVT16:9	75	60
21	1680×1050 @60Hz CVT16:9 R	64.674	59.883
22	1680×1050 @60Hz CVT16:9	65.29	59.954
23	1920×1080 @60Hz CVT-RB / XBOX360	66.7	60
24	1920×1080 @60Hz DMT-RB	67.5	60
25	480P@60Hz	31.469	59.94
26	720P@60Hz	44.955	59.94
27	1080I@60Hz	33.716	59.94
28	1080P@60Hz	67.433	59.94
29	576P@50Hz	31.25	50
30	720P@50Hz	37.5	50
31	1080I@50Hz	28.125	50.08
32	1080P@50Hz	56.25	50
33	3840x2160@30	67.5	30
34	3840x2160@60	135	60

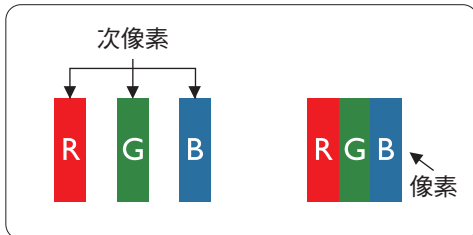
- 電腦的文字顯示品質，在 UHD 模式下最佳 (3840 x 2160, 60Hz)。
- 電腦螢幕的顯示效果可能有所不同，視製造商（及使用的 Windows 版本）而定。
- 查閱您的電腦操作說明書，瞭解更多電腦與螢幕互連的資訊。
- 若有選擇垂直與水平頻率的模式，則選擇 60Hz（垂直）以及 31.5KHz（水平）。有些情況下，電腦電源關閉後（或中斷電腦連線），螢幕會顯示不正常訊號（如線條）。若發生此情形，請按 [輸入訊號源] 按鈕，進入視訊模式。此外，請確保妥善連接電腦。
- 若水平同步訊號，在 RGB 模式下不正常，請檢查電腦省電模式、以及連接線的狀態。
- 顯示設定表包含以類比輸入訊號為主的 IBM/VESA 標準。
- DVI 支援模式，等同於電腦支援模式。
- 各模式下，垂直頻率的最佳時脈為 60Hz。

8. 像素缺陷原則

本公司努力提供最高品質的產品，並使用業界最先進的製程，同時亦採用最嚴格的品質管理。然而，仍舊無法完全避免電漿和液晶顯示器的 PDP/TFT 面板出現像素或次像素缺陷。沒有任何製造商可保證所有的面板皆無像素缺陷，但 Philips 保證，任何電漿和液晶顯示器若在保固期間內出現無法接受的缺陷數量時，會依據您當地的保固條款進行維修。

本聲明說明不同類型的像素缺陷，並定義液晶螢幕的可接受缺陷程度。為了符合保固期限內的維修標準，像素缺陷數量必須超過下列參考表格所述的特定程度。若液晶螢幕的缺陷未超出規定範圍，則會拒絕受理保固更換／索賠。此外，由於有些像素缺陷的類型或組合較為明顯，因此 Philips 會針對該缺陷設立更高的品質標準。

8.1. 像素與次像素



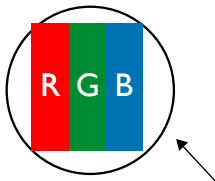
像素或顯影元素，在紅、綠、藍三個主要顏色中係由三個次像素所組成。許多像素結合起來便可形成影像。一個像素的所有次像素亮起時，三大顏色的次像素組合起來便可形成單一的白色像素。所有像素熄滅，三大顏色次像素便會形成單一黑色像素。其他明亮組合的次像素會形成其他顏色的單一像素。

8.2. 像素缺陷類型 + 點的定義

像素與次像素缺陷會以不同的方式出現在螢幕上。像素缺陷主要分為三大類，每個大類中又分為多種次像素缺陷。

點的定義 = 缺陷「點」為何？


「點」的定義為一或多個相鄰且故障的次像素。缺陷的次像素數量與缺陷點的形成並無關係。因此，缺陷點係由一、二或三個熄滅或亮起的缺陷次像素所組成。



一點 = 一個像素；由紅、綠、藍三個次像素所組成。

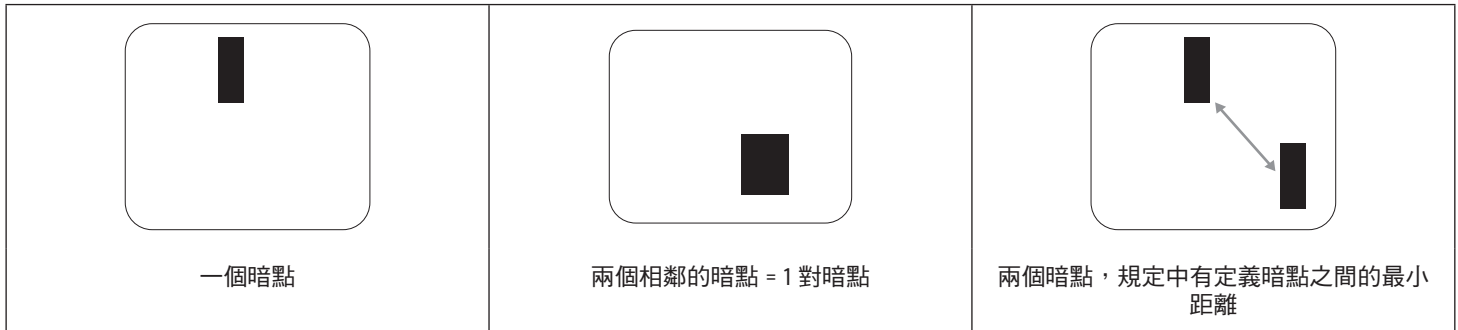
8.3. 亮點缺陷

亮點缺陷的現象就是像素或次像素永遠亮起或「啟動」。以下是亮點缺陷的範例：

 <p>一個亮起紅色、綠色或藍色的次像素</p>	 <p>兩個相鄰且亮起的次像素： 紅 + 藍 = 紫色 紅 + 綠 = 黃色 綠 + 藍 = 青色（淡藍）</p>	 <p>三個相鄰且亮起的次像素（一個白色像素）</p>
---	--	--

8.4. 暗點缺陷

暗點缺陷的現象就是像素或次像素永遠熄滅或「關閉」。以下是暗點缺陷的範例：



8.5. 像素缺陷的相近程度

由於相同類型的像素及次像素相鄰時會更加明顯，因此 Philips 亦針對像素缺陷的相近程度制訂容許值。下表列出相關規定：

- 允許的相鄰暗點數量 = (相鄰暗點 = 1 對暗點)
- 暗點之間的最小距離
- 所有缺陷點的總數量

8.6. 像素缺陷容許值

若要在保固期間符合像素缺陷的維修規定，Philips 電漿／液晶顯示器的 PDP / TFT 面板的像素或次像素缺陷必須超過下表所列的容許值。

亮點缺陷	可接受程度
1 個亮起次像素	2
暗點缺陷	可接受程度
1 個熄滅次像素	10
各類型的缺陷點總數	12

註：* 1 或 2 個相鄰次像素缺陷 = 1 個缺陷點

8.7. MURA

某些液晶顯示器面板可能會出現暗塊或斑點。在業界中此現象就稱為 Mura，源自於日文「不平均」一詞。此現象可指特定情況下，出現螢幕不平均且不一致的現象，進而形成不規則圖形或區塊。Mura 係因為液晶配向膜的衰退所造成，通常是因為長時間在高溫環境下運作所導致。Mura 是業界中常見的現象，且無法維修，因此不在保固條款的適用範圍內。

Mura 是 LCD 技術推出時就有的現象，隨著螢幕尺寸越來越大以及全天候運作的趨勢，許多顯示器會以低亮度運作。這會導致 Mura 產生的機率提升，進而影響顯示器。

如何判別 Mura

Mura 有許多症狀，起因也很多，以下列出其中幾種：

- 液晶矩陣純度不佳或有異物
- 製造時 LCD 矩陣未平均分佈
- 背光的亮度分佈不一致
- 面板組立產生應力
- 液晶盒內部缺陷
- 溫度產生應力 - 長時間高溫運作

如何避免 Mura

即使本公司無法保證完全根除 Mura 問題，但整體而言，可透過下列方式降低 Mura 發生率：

- 降低背光亮度
- 使用螢幕保護程式
- 降低本機周圍的環境溫度

9. 清潔與疑難排解

9.1. 清潔

使用顯示器的注意事項

- 請勿讓手、臉部或物品，靠近顯示器的通風口。顯示器頂端，因為有高溫氣體排出通風口，所以通常較熱。若身體部位靠近此處，可能會造成燙傷或受傷。若在顯示器頂端放置物品，亦可能會讓物品及顯示器本身，因高溫而受損。
- 請確保在搬運顯示器前，拔除所有連接線。在連接線未拔除的情況下搬運顯示器，可能導致連接線受損，進而起火或觸電。
- 任何清潔或維護程序前，為了確保安全，請拔除牆壁插座的電源線。

前面板清潔說明

- 顯示器的正面，經過特殊處理。僅限使用乾淨、柔軟與無棉絮的擦拭布，小心擦拭表面。
- 若表面髒汙，將無棉絮的柔軟布料，浸入中性清潔劑溶液中。擰乾擦拭布的多餘清潔液。擦拭顯示器的表面，去除髒汙。接著使用同類型的乾布，擦拭至乾燥為止。
- 請勿用手指、任何堅硬物品敲擊或刮面板表面。
- 請勿使用揮發性物質，如惰性氣體噴霧、溶劑以及稀釋劑等。

機櫃清潔說明

- 若機櫃髒汙，用乾燥的軟布擦拭。
- 若機櫃非常髒汙，將無棉絮的擦拭布，浸入中性清潔劑溶液中。儘可能擰乾擦拭布的水分。擦拭機櫃。使用另一條乾的擦拭布擦拭，直到表面乾燥為止。
- 請勿使用含有油液的溶液清潔塑膠零件。此類產品會損壞塑膠零件，並使保固失效。
- 請勿讓水或其他清潔劑，接觸顯示器表面。若水或濕氣浸入裝置內部，可能會導致運作障礙、電氣與觸電危險。
- 請勿用手指、任何堅硬物品，敲擊或刮機櫃。
- 請勿在機櫃上使用揮發性物質，如惰性氣體噴霧、溶劑以及稀釋劑等。
- 請勿將任何以橡膠或 PVC 材質製成的物品，長時間擺放在機櫃附近。

9.2. 疑難排解

症狀	可能原因	修復方法
未顯示畫面	<ol style="list-style-type: none"> 1. 未連接電源線。 2. 未開啟顯示器背面的主電源開關。 3. 尚未連接所選的輸入訊號。 4. 顯示器位於待機模式。 	<ol style="list-style-type: none"> 1. 連接電源線。 2. 確認已開啟電源開關。 3. 連接訊號線至顯示器。
顯示器出現干擾，或聽到雜音	受到周圍電器或日光燈影響。	將顯示器移至他處，觀察干擾是否降低。
顏色不正常	未正確連接訊號線。	確認訊號線牢牢插入顯示器背面插孔。
畫面扭曲出現不正常紋路	<ol style="list-style-type: none"> 1. 未正確連接訊號線。 2. 輸入訊號超出顯示器的顯示能力範圍。 	<ol style="list-style-type: none"> 1. 確保牢牢連接訊號線。 2. 檢查視訊訊號來源是否超出顯示範圍。請確認訊號規格，符合本顯示器的規格範圍。
顯示的影像未填滿螢幕	<ol style="list-style-type: none"> 1. 未正確設定縮放模式。 2. 掃描模式可能錯誤設為全掃描。 3. 若影像超過螢幕尺寸，掃描模式可能需要重設為全掃描。 	使用螢幕設定功能表的縮放模式或自訂縮放功能，微調顯示效果以及時脈參數等。
聽見聲音但無影像	未正確連接來源訊號線。	確認正確連接視頻輸入以及音頻輸入訊號。
有影像但無聲音	<ol style="list-style-type: none"> 1. 未正確連接來源訊號線。 2. 音量降至最低。 3. {靜音}功能開啟。 4. 未連接外部喇叭。 	<ol style="list-style-type: none"> 1. 確認正確連接視頻輸入以及音頻輸入訊號。 2. 按下 [+] 或 [-] 按鈕可聽見聲音。 3. 使用 [] 按鈕關閉靜音功能。 4. 連接外部喇叭，並調整音量至合適程度。
部分影像元素並未亮起	顯示器的部分像素未啟動。	本顯示器使用極精準技術製造，但有時候仍可能無法顯示部分像素。這並非故障。
顯示器電源關閉後，仍然看見殘影。(殘影像是包括標誌、電玩、電腦影像及 4:3 一般模式顯示的影像)	殘影會持續顯示一段時間。	請勿長時間持續顯示單一靜態影像，否則將導致顯示器永久顯示該殘影。

10. 保固聲明

以下列出 PHILIPS 看板顯示器的保固期間，對於不包含在此表的區域，請參照其保固聲明。

地區	保固期間
美國、加拿大	三年
中國	一年
亞太地區	三年
歐洲	三年
巴西	三年

11. 技術規格

顯示器：

項目	規格
螢幕尺寸 (作用區)	247.7 公分 / 97.5 吋
長寬比	16:9
像素數	3840 (水平) x 2160 (垂直)
點距	0.5622 (水平) x 0.5622 (垂直) [mm]
可顯示色彩	10 位元 (D), 10.6 億色
亮度 (一般)	500 cd/m ²
對比度 (一般)	1300:1
可視角度	178 度

輸入／輸出端子：

項目	規格
喇叭輸出	內部喇叭 10W (左) + 10W (右) [RMS]/8Ω 82 dB/W/M/160 Hz - 13 KHz
音訊輸出	3.5mm 電話插孔 x 1 0.5V [rms] (正常模式) / 雙聲道 (左 + 右)
音訊輸入	3.5mm 電話插孔 x 1 0.5V [rms] (正常模式) / 雙聲道 (左 + 右)
RS232	2.5mm 電話插孔 x 2 RS232 輸入 / RS232 輸出
RJ-45	RJ-45 插孔 x 1 (8 針) 10/100 LAN 連接埠
HDMI 輸入	HDMI 插孔 x 3 (輸入) (輸出) (A 型) (19 針) 數位 RGB : TMDS (視訊 + 音訊) 最大 : 視訊 - 720p、1080p、3840 x 2160/60 Hz 音訊 - 48KHz / 雙聲道 (左 + 右) 僅支援 LPCM
HDMI 輸出	HDMI 插孔 x 1 (輸出) (A 型) (19 針) 數位 RGB : TMDS (視訊 + 音訊) 最大 : 視訊 - 720p、1080p、3840 x 2160/60 Hz 音訊 - 48KHz / 雙聲道 (左 + 右) 僅支援 LPCM
Displayport 輸入／輸出	Displayport 插孔 x 2 (20 針) 數位 RGB : TMDS (視訊 + 音訊) 最大 : 視訊 - 720p、1080p、3840 x 2160/60 Hz 音訊 - 48KHz / 雙聲道 (左 + 右) 僅支援 LPCM
DVI-I 輸入	DVI-I 插孔 數位 RGB : TMDS (視訊) 類比 RGB : 0.7V [p-p] (75Ω), H/CS/V : TTL (2.2kΩ), 最大 : 1920 x 1080/60 Hz (WUXGA)
IR 輸入／輸出	3.5mm x 2 IR 直通
USB 輸入	USB x 2 (A 型) USB 2.0、多媒體播放與維修連接埠

一般：

項目	規格
電源輸入	100 - 240V~, 50/60Hz
耗電量 (最大)	650 W
耗電量 (一般)	380 W
耗電量 (待機與關機)	<0.5 W
尺寸 [寬 x 高 x 深]	2193.2 x 1248.2 x 97.9 mm
重量	90.5 Kg
毛重	125.6 Kg(包含小棧板)
能源效率等級	A
可視螢幕尺寸	2477 mm / 97.5 吋
開啟模式耗電量 (W)	305 W
年度耗電量 (kWh)	445 kWh
待機模式耗電量 (W)	0.5 W
關閉模式耗電量 (W)	0.3 W
顯示器解析度 (像素)	3840 x 2160

環境條件：

項目		規格
溫度	操作	0 ~ 40°C
	存放	-20 ~ 60°C
濕度	操作	20 ~ 80% RH (非冷凝)
	存放	5 ~ 95% RH (非冷凝)
海拔	操作	0 ~ 3,000 公尺
	存放 / 搬運	0 ~ 9,000 公尺



2021 © TOP Victory Investments Ltd. 保留所有權利。
本產品由 Top Victory Investments Ltd. 製造並負責銷售，且 Top
Victory Investments Ltd. 為本產品保證人。Philips 和 Philips Shield
Emblem 屬於 Koninklijke Philips N.V. 的註冊商標，且依據授權使用。
規格若有變更，恕不另行通知。

版本：V1.01 2021-06-10