

**202E2**  
**202EL2**



[www.philips.com/welcome](http://www.philips.com/welcome)

HU	Felhasználói kézikönyv	1
	Ügyfélszolgálat& Jótállás	31
	Hibaelhárítás és GYIK	43

**PHILIPS**

---

# Tartalomjegyzék

<b>1. Fontos</b>	
1.1 Biztonság óvintézkedések és karbantartás.....	1
1.2 Kiegészítő megjegyzések.....	2
1.3 A termék és a csomagolóanyag megsemmisítése .....	3
<b>2. A monitor beállítása</b>	
2.1 Üzembe helyezés .....	4
2.2 A monitor kezelése .....	5
2.3 A monitortalp és a talpazat eltávolítása .....	7
<b>3. Termékinformációk</b>	
3.1 SmartImage Lite .....	6
3.2 SmartContrast .....	7
3.3 A Philips SmartControl Lite.....	8
3.4 A Philips Lap monitor képpont hiba politikája.....	15
<b>4 Műszaki adatok.....</b>	<b>17</b>
4.1 Felbontás és előre beállított üzemmódok .....	20
4.2 Automatikus energiatakarékosság ....	20
<b>5 Szabályozási információk.....</b>	<b>21</b>
<b>6 Ügyfélszolgálat&amp; Jótállás .....</b>	<b>31</b>
<b>7 Hibaelhárítás és GYIK .....</b>	<b>43</b>
7.1 Problémaelhárítás .....	43
7.2 SmartControl Lite GYIK.....	45
7.3 Általános GYIK .....	47

---

# 1. Fontos

---

Ez az elektronikus felhasználói kézikönyv mindenkinek szól, aki a Philips monitort használja. A monitor használata előtt szánjon időt a felhasználói kézikönyv elolvasására. A kézikönyv fontos információkat és megjegyzéseket tartalmaz a monitor kezeléséről.

Ez a Philips garancia akkor érvényes, ha a készüléket rendeltetésének megfelelő célra használták a használati utasításnak megfelelően, és a tulajdonos bemutatja az eredeti számlát vagy készpénzes nyugtát, melyen szerepel a vásárlás dátuma, a forgalmazó és a modell neve és a készülék gyártási száma.

---

## 1.1 Biztonság óvintézkedések és karbantartás

### Figyelmeztetések

A jelen dokumentációtól eltérő eljárások használata áramütést, elektromos és/vagy mechanikai veszélyeket okozhat. Olvassa el és kövesse ezeket az utasításokat, amikor a monitort beköti és használja.

### Működés közben

- Tartsa a monitort távol a közvetlen napfénytől, tűzhelyektől és egyéb hőforrásoktól.
- Távolítsa el a monitor közeléből az olyan tárgyakat, amelyek a szellőzőnyílásokba eshetnek, illetve megakadályozhatják a monitor elektronikus alkatrészeinek megfelelő szellőzését.
- Ne zárja el a káva szellőzőnyílásait.
- A monitor elhelyezése előtt győződjön meg arról, hogy a tápkábel és a konnektor könnyen elérhetőek.
- Ha a monitort a hálózati, illetve az egyenáramú tápkábel kihúzásával

kapcsolja ki, a megfelelő működés érdekében várjon 6 másodpercig, mielőtt újra csatlakoztatná a hálózati, illetve az egyenáramú tápkábelt.

- Kizárólag a Philips által jóváhagyott hálózati tápkábelt használja. Ha a csomagolás esetleg nem tartalmazza a hálózati tápkábelt, kérjük lépjen a helyi márkaszervizzel. (Forduljon a Fogyasztói Információs Központ Ügyfélszolgálatához)
- Ne tegye ki a monitort erős rezgésnek vagy ütődésnek működés közben.
- A monitort ne üsse meg vagy ejtse le működés, illetve szállítás közben.

### Karbantartás

- Hogy megóvja a monitort az esetleges sérüléstől, ne nyomja erősen az LCD panel felületét. A monitor mozgatása közben az emeléshez mindig a keretet fogja meg. Soha ne emelje fel a monitort úgy, hogy az LCD panelra teszi a kezét vagy ujját.
- Húzza ki a monitor tápkábelét, ha hosszabb ideig nem fogja használni.
- Húzza ki a monitor tápkábelét, ha kissé nedves kendővel kell megtisztítania. A képernyő felületét száraz ruhával le lehet törölni, ha a tápfeszültség ki van kapcsolva. Azonban soha ne használjon szerves oldószereket, mint például alkoholt vagy ammónia alapú folyadékokat a monitor tisztítására.
- Az áramütés és a készülék maradandó károsodásának kockázatát elkerülendő, ne tegye ki a monitor por, eső, víz, illetve túlzottan nedves környezet hatásának.
- Ha a monitorra folyadék kerül, azonnal törölje le száraz kendővel.
- Ha a monitor belsejébe idegen anyag vagy víz jut, kérjük azonnal áramtalanítsa és húzza ki a hálózat tápkábelét. Ezután távolítsa el az idegen anyagot, illetve vizet, majd szállítsa a monitort a márkaszervizbe.

- Ne tárolja vagy használja a monitort hő, közvetlen napfény, vagy rendkívül hideg hatásának kitett helyen.
- A monitor legjobb teljesítményének fenntartása és minél hosszabb élettartama érdekében, kérjük, olyan helyen használja a monitort, amely az alábbi hőmérséklet- és páratartalom-tartományba esik.
  - o Hőmérséklet: 0-40°C 32-95°F
  - o Páratartalom: 20-80% relatív páratartalom
- FONTOS: Mindig aktiváljon egy mozgó képernyővédő programot, ha a monitort őrizetlenül hagyja. Mindig aktiváljon egy rendszeres képfriessítő alkalmazást, ha a monitor mozdulatlan tartalmat jelenít meg. Ha az LCD-monitor hosszú ideig állóképet vagy mozdulatlan tartalmat jelenít meg, a kép "beéghet", amit "utóképnek", illetve "szellemképnek" is neveznek.  
A "beégés", "utókép", vagy "szellemkép" jól ismert jelenség az LCD panel technológiában. Az esetek többségében a "beégett" kép, "utókép" vagy "szellemkép" folyamatosan eltűnik egy adott idő elteltével, ha kikapcsolják a monitort.

### **Figyelmeztetés**

a súlyos "beégés", "utókép", vagy "szellemkép" tünetei nem szűnnek meg, és nem javíthatók. Ilyen kárra nem vonatkozik a garancia.

### **Szerviz**

- A készülékházat kizárólag a szerviz szakképzett munkatársai nyithatják ki.
- Amennyiben javításhoz, illetve összeszereléshez szükséges dokumentumra van szüksége, kérjük lépjen kapcsolatba a helyi márkaszervizzel. (Lásd a "Fogyasztói Információs Központ" című fejezetet)

- A szállítással kapcsolatos információkért lásd a „Műszaki adatok” című fejezetet.
- Soha ne hagyja a monitort közvetlen napfényben álló gépkocsiban/ csomagtartóban.

### **Megjegyzés:**

Lépjen kapcsolatba szerviztechnikussal, ha a monitor nem működik megfelelően, illetve ha nem biztos arról, hogy milyen eljárást kövessen, ha betartották a Kézikönyv kezelési utasításait.

---

## 1.2 Kiegészítő megjegyzések

A következő alfejezetek az egyes nemzeti konvenciókat tartalmazzák, melyeket figyelembe kell venni a terméknel. Megjegyzések, figyelemfelhívások, figyelmeztetések  
Ebben a kézikönyvben a szövegblokkok mellett ikonok találhatóak, és a szöveg félkövér vagy dőlt betűvel is kinyomtatható. Ezek a blokkok bizonyos megjegyzéseket, felhívásokat vagy figyelmeztetéseket tartalmaznak. Ezek a következők:

### **Megjegyzés:**

Ez az ikon fontos információkat és tippet jelöl, melyek segítségével hatékonyabban tudja használni számítógépét.

### **Figyelemfelhívás**

Ez az ikon olyan információt jelez, mely segítségével elkerülheti az esetleges hardverkárosodást vagy adatvesztést.

### **Figyelmeztetés**

Ez az ikon veszélyhelyzetre hívja fel a figyelmet, és segítséget nyújt abban, hogy hogyan kerülje el a problémát. Néhány figyelmeztetés más formában is megjelenhet, és lehetséges, hogy nem kísérik őket ikonok. Ilyen esetekben a figyelmeztetés speciális formátumát kötelezően jelezzük.

---

### 1.3 A termék és a csomagolóanyag megsemmisítése

#### Waste Electrical and Electronic Equipment-WEEE



This marking on the product or on its packaging illustrates that, under European Directive 2002/96/EC governing used electrical and electronic appliances, this product may not be disposed of with normal household waste. You are responsible for disposal of this equipment through a designated waste electrical and electronic equipment collection. To determine the locations for dropping off such waste electrical and electronic, contact your local government office, the waste disposal organization that serves your household or the store at which you purchased the product.

Your new monitor contains materials that can be recycled and reused. Specialized companies can recycle your product to increase the amount of reusable materials and to minimize the amount to be disposed of.

All redundant packing material has been omitted. We have done our utmost to make the packaging easily separable into mono materials.

Please find out about the local regulations on how to dispose of your old monitor and packing from your sales representative.

#### Recycling Information for Customers

There is currently a system of recycling up and running in the European countries, such as The Netherlands, Belgium, Norway, Sweden and Denmark.

In Asia Pacific, Taiwan, the products can be taken back by Environment Protection Administration (EPA) to follow the IT product recycling management process, detail can be found in web site [www.epa.gov.tw](http://www.epa.gov.tw)

The monitor contains parts that could cause damage to the nature environment.

Therefore, it is vital that the monitor is recycled at the end of its life cycle.

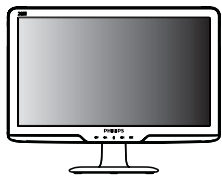
For help and service, please contact Consumers Information Center or F1rst Choice Contact Information Center in each country.

## 2. A monitor beállítása

### 2.1 Üzembe helyezés

#### 1 A csomag tartalma

202E2/202EL2



Monitor



Quick start guide



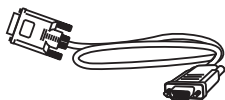
Base Stand



EDFU CD



Power cord



VGA signal cable (optional)



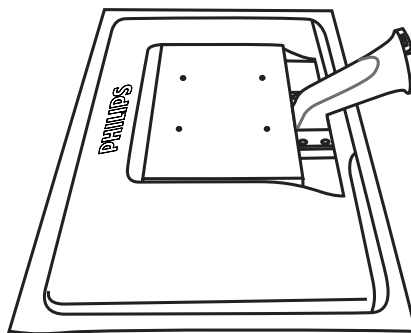
DVI cable (optional)

 **Megjegyzés:**  
Ez az ikon fontos információ

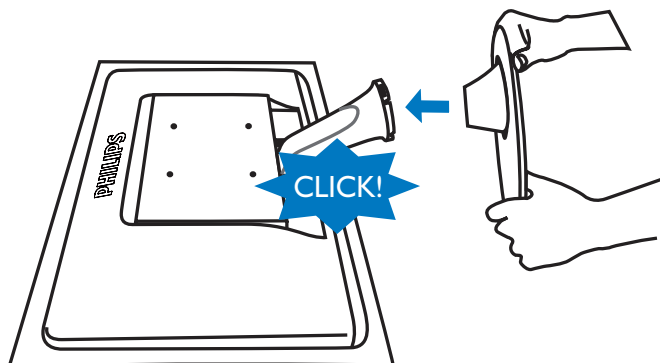
#### 2 A monitortalp felszerelése

202E2/202EL2

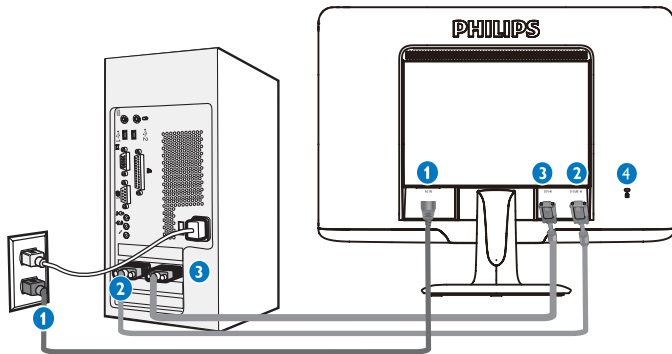
1. Helyezze a monitort a kijelző panellel lefelé egy sima felületre, ügyelve arra, nehogy megkarcolódjon vagy megsérüljön a kijelző panel.



2. Mindkét kézzel fogja meg a monitor talpát és határozott mozdulattal illessze a talpat az oszlopba.



### 3 Csatlakoztatás a PC-hez



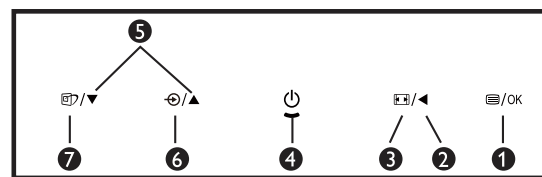
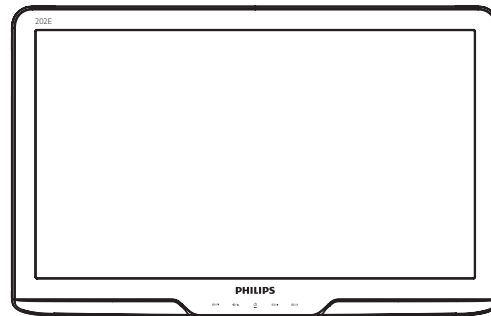
- 1 Tápfeszültség bemenet
- 2 VGA bemenet
- 3 DVI-D bemenet (csak bizonyos típusokon elérhető)
- 4 Kensington-zár

### Csatlakoztatás a számítógéphez

1. Csatlakoztassa szorosan a hálózati tápkábelt a monitor hátulján lévő aljzathoz.
2. Kapcsolják ki a számítógépet, és húzzák ki csatlakozóját az áramforrásból.
3. Csatlakoztassák a monitor jel-kábelét, az Ön számítógépének hátsó részén található videó-csatlakozóhoz.
4. Csatlakoztassák számítógépüket és monitorjukat, egy közeli aljzatba.
5. Kapcsolják be a számítógépet és a monitort. Amennyiben a monitoron kép jelenik meg, a telepítés sikeres volt.

## 2.2 A monitor kezelése

### 1 Előlnézeti termékleírás



- 1 : Az OSD menü megnyitása.
- 2 : Visszatérés az előző OSD-szintre.
- 3 : Módosítás 4:3 megjelenítésre.
- 4 : A monitor be-, illetve kikapcsolása.
- 5 : Az OSD beállítása.
- 6 : A bemeneti jelforrás váltása.
- 7 : SmartImage Lite. Három üzemmód közül választhat: Normál, Internet és Játék.

## 2 Az OSD leírása

### Mi az a képernyőn megjelenő menü (On-Screen Display – OSD)?

Valamennyi Philips LCD-monitor rendelkezik képernyőn megjelenő menüvel (On-Screen Display - OSD). Lehetővé teszi a végfelhasználó számára a képernyő teljesítményének beállítását, illetve a monitorok funkcióinak közvetlen kiválasztását a képernyőn megjelenő utasítás-ablakban. Az alábbiakban látható egy felhasználóbarát képernyőn megjelenő kezelőfelület:



### Alapinformációk és egyszerű útmutatások az irányító billentyűkhöz

A fenti OSD menüben a felhasználó megnyomhatja a ▼ gombokat a keret előlapján a kurzor mozgatásához, az ▲ gombot, **OK gombot** a választás illetve módosítás megerősítése.

### Az OSD menü

Az alábbiakban található az OSD menü általános szerkezeti felépítése. Ezt használhatja referenciának, amikor később szeretne módosításokat végezni.

Main menu	Sub menu
Auto	
Input	VGA DVI (available for selective models)
Picture	Picture Format — Wide screen,4:3 Brightness — 0~100 Contrast — 0~100 SmartContrast — On, Off
Color	Color Temp. — 6500K, 9300K sRGB User Define — Red: 0~100 Green: 0~100 Blue: 0~100
Language	English, Español, Français, Deutsch, Italiano, Português, Русский, 简体中文, Türkçe
OSD Setting	Horizontal — 0~100 Vertical — 0~100 Transparency — Off, 1, 2, 3, 4 OSD Time out — 5, 10, 20, 30, 60
Setup	Phase — 0~100 Clock — 0~100 H. Position — 0~100 V. Position — 0~100 Resolution Notification — On, Off Reset — Yes, No Information



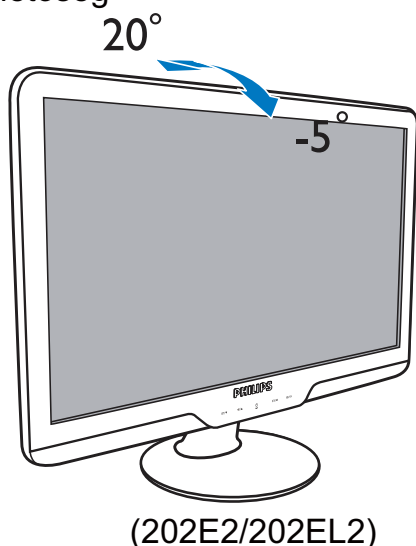
### 3 Felbontással kapcsolatos nyilatkozat

Ez a monitor optimális teljesítményét saját felbontásán, azaz 1600x900 képpont és 60 Hz képráfrissítés mellett nyújtja. Ha a monitort ettől eltérő felbontás mellett kapcsolják be, figyelmeztető üzenet jelenik meg a képernyőn: Use 1600x900 @60Hz for best results (A legjobb eredmény érdekében 1600x900 képpont és 60 Hz-es képráfrissítés mellett használja).

A saját felbontásra vonatkozó figyelmeztetés kikapcsolható az OSD (On Screen Display) menü Setup (Beállítás) menütételében.

### 4 Fizikai funkció

Dönthetőség

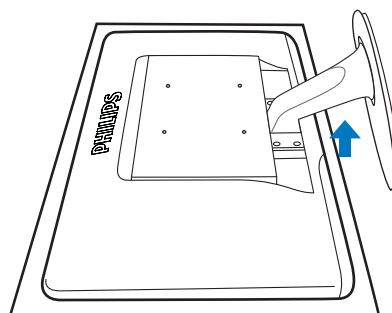


## 2.3 A talp és az állvány eltávolítása

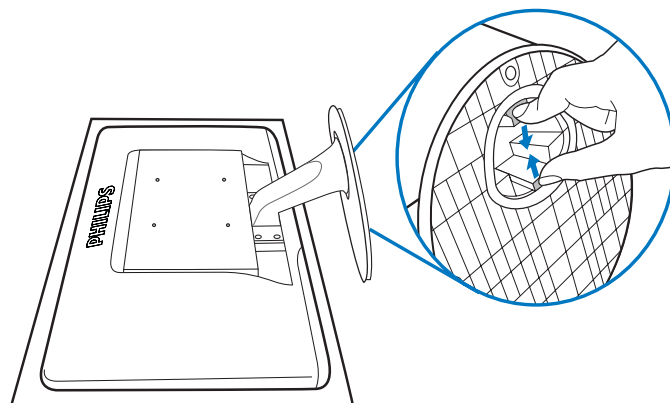
### 1 Az állvány eltávolítása

Mielőtt elkezdené szétszerelni a monitortalpat, kövesse az alábbi utasításokat, hogy elkerülje a megrongálódást és a sérülést

1. Helyezze a monitort a kijelzőpanellel lefelé egy sima felületre, ügyelve arra, nehogy megkarcolja vagy megrongálja a kijelzőpanelt.



2. Nyomja meg a rögzítő füleket a talp eltávolításához a monitorállványról.

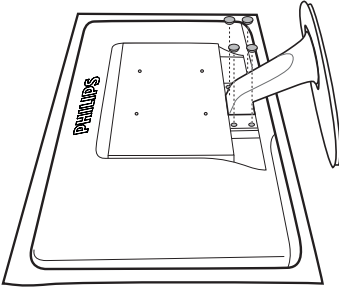


## 2 A talp eltávolítása

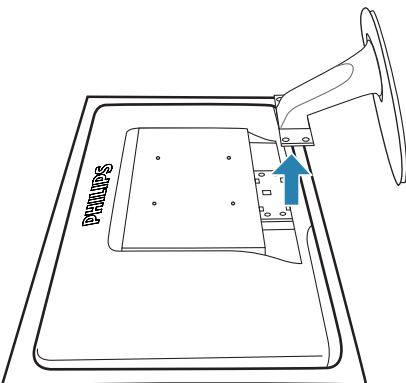
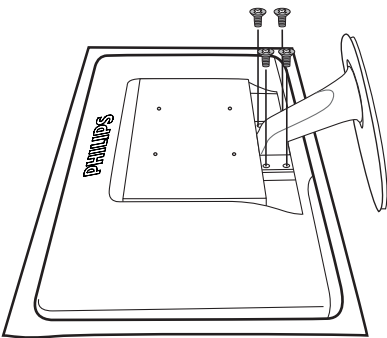
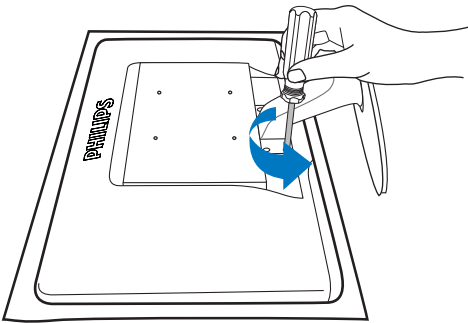
Feltétel:

- VESA-szabványú szerelés esetében

1. Távolítsa el a 4 csavarfedelelet.

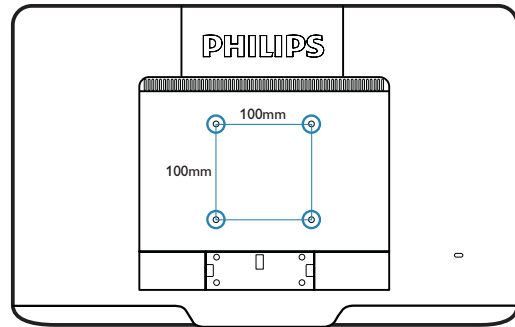


2. Távolítsa el a 4 db csavart, majd vegye le a monitor talpát.



## ☰ Megjegyzés

Ez a monitor 100x100 mm-es VESA-kompatibilis rögzítőfelületet tud fogadni.



## 3. Termékinformációk

### 3.1 SmartImage Lite

#### 1 Mi az?

A SmartImage Lite előre beállított értékekkel optimalizálja a megjelenítést a különféle tartalomnak megfelelően és valós időben, dinamikusán állítja a fényerőt, kontrasztot, színhőmérsékletet és élességet. Akár szöveges alkalmazásokkal dolgozik, akár képeket jelenít meg, vagy videót néz, a Philips SmartImage Lite nagyszerű, optimalizált teljesítményt nyújt.

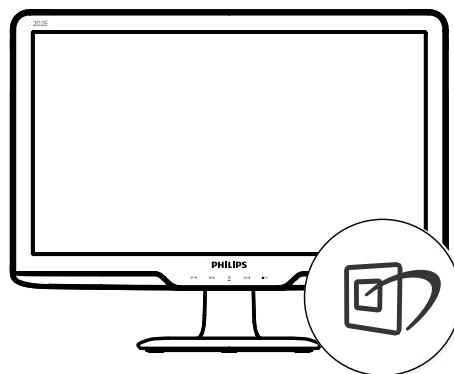
#### 2 Miért van szükségem rá?




Bármilyen monitorral szemben az a kíváncsi, hogy kedvenc tartalmát optimálisan jelenítse meg. A SmartImage Lite szoftver valós időben, dinamikusán állítja a fényerőt, kontrasztot, szint és élességet a lehető legjobb monitornézési élmény érdekében.


#### 3 Hogyan működik?

A SmartImage Lite egy élenjáró Philips technológia, amely elemzi a képernyőn megjelenített tartalmat. A SmartImage Lite az Ön által kiválasztott üzemmód alapján, dinamikusán javítja a képek kontrasztját, színtelítettségét és élességét a lehető legjobb megjelenítés érdekében – mindezt valós időben, egyetlen gombnyomásra.

#### 4 Hogyan engedélyezem a SmartImage Lite programot?



1. Nyomja meg a  gombot a SmartImage Lite indításához a megjelenítőn;
2. Tartsa lenyomva a  gombot az Standard (Normál)/Internet/Game (Játék).
3. A SmartImage Lite képernyőkijelzés 5 másodpercig a képernyőn marad, illetve az „OK” gomb megnyomásával is megerősítheti a kiválasztást.
4. Ha a SmartImage Lite engedélyezve van, az sRGB beállítási lehetőség automatikusan letiltásra kerül. Az sRGB használatához le kell tiltania a SmartImage Lite szolgáltatást a monitor előlapján lévő  gomb megnyomásával.

A  gombra is szükség lehet a menü lefelé gördítéséhez. A ▼▲ gombokkal pedig elvégezheti a kiválasztást és az „OK” gomb megnyomásával megerősítheti a kiválasztást és bezárhatja a SmartImage Lite OSD kijelzést.

Három üzemmód közül választhat: Standard (Normál)/Internet/Game (Játék).



- **Standard (Normál):** javítja a szöveges kijelzést és visszafogja a fényerőt a jobb olvashatóság és a szem-megerőltetés csökkentése érdekében. Ez az üzemmód jelentős mértékben javítja az olvashatóságot és termelékenységet, amikor számolótáblákkal, PDF fájlokkal, beolvasott cikkekkel vagy egyéb általános irodai alkalmazásokkal dolgozik.
- **Internet:** Ez a profil egyesíti a színtelítettség-, dinamikus kontraszt- és élességjavítást, így a fotók és egyéb képek kiemelkedő tisztasággal és ragyogó színekben jelennek meg – mindezt képzaj és fakult színek nélkül.
- **Game (Játék):** Válassza ezt az üzemmódot, hogy felgyorsítsa a válaszidőt, csökkentse a képernyőn gyorsan mozgó tárgyak elmosódott körvonalát, feljavítsa a kontrasztarányt a fényesebb és sötétebb területeken. Ez az üzemmód nyújtja a legjobb teljesítményt a játékok megszállottjainak.

## 3.2 SmartContrast

### 1 Mi az?

Egyedülálló technológia, amely dinamikusan elemzi a megjelenített tartalmat, és automatikusan optimalizálja az LCD monitor kontrasztarányát a képek maximális tisztasága és élvezete érdekében úgy, hogy fokozza a háttérvilágítást a tisztább, élesebb és fényesebb kép érdekében, illetve lejjebb veszi a háttérvilágítást a sötétebb háttérű képek tiszta megjelenítése érdekében.

### 2 Miért van szükségem rá?

Minden tartalomtípushoz a lehető legtisztább és szemnek kényelmes kép. A SmartContrast dinamikusan szabályozza a kontrasztot és beállítja a háttérvilágítást a játékok és videoképek tiszta, éles és fényes, illetve az irodai munka szövegének tiszta, olvasható megjelenítése érdekében. A monitor energiafogyasztásának csökkentése költségmegtakarítást és a monitor megnövelt élettartamát eredményezi.

### 3 Hogyan működik?

Ha aktiválja a SmartContrast programot, valós időben elemzi a megjelenített tartalmat, és beállítja a színeket, illetve szabályozza a háttérvilágítás erejét. Ez a funkció dinamikusan javítja a kontrasztot, hogy videók nézegetése, illetve játék közben még jobban szórakozzon.

### 3.3 A Philips SmartControl Lite

A Philips új SmartControl Lite szoftvere segítségével monitorját könnyedén vezérelheti egy könnyen használható, képernyőn megjelenő grafikus kezelőfelület által. A bonyolult beállítási folyamat már a múlté, mivel ez a felhasználóbarát szoftver végigvezeti Önt, amikor a felbontás finombeállítását, színekalibrálást, fázis/órajel beállításokat, RGB fehérpont beállítást stb végez.

A gyors feldolgozás és válasz érdekében a legkorszerűbb technológiával felszerelt, a Windows 7-tel is kompatibilis szembeszökő animált ikon-alapú szoftver készen áll arra, hogy a Philips monitorokkal még jobb élményt nyújtson!

#### 1 Üzembe helyezés

- Kövesse az utasításokat az üzembe helyezés elvégzéséhez.
- A telepítés befejezése után már elindíthatja a szoftvert.
- Ha később kívánja elindítani, kattintson az asztalon vagy az eszközsoron lévő parancsikorra.



#### Első indítás – varázsló

- A SmartControl Lite telepítését követő első alkalommal automatikusan elindítja az első indítási Wizard (varázslót).
- A varázsló végigvezeti a monitor beállításának lépésein.
- A Plug-in (Bővítmények) menüben is elindíthatja a varázslót.
- További lehetőségek beállítására is van mód a varázsló nélkül, ha a Standard (Normál) panelba lép.



## 2 Indítás Standard (Normál) panellel:

### Beállítás menü:

- Az Adjust (Beállítás) menü lehetővé teszi a Brightness (Fényerő), Contrast (Kontraszt), Focus (Fókusz), Position (Helyzet) és Resolution (Felbontás) elemek beállítását.
- Az utasítások követésével elvégezheti a beállítást.
- A Cancel (Mégsem) lehetőséggel a felhasználó visszavonhatja az üzembe helyezés műveleteit.



## Szín menü:

- A Color (Szín) menü lehetővé teszi az RGB, Black Level (Feketeszint), White Point (Fehérpont), Color Calibration (Színkalibráció) és SmartImage Lite elemek beállítását (Lásd a SmartImage Lite szakaszt).
- Az utasítások követésével elvégezheti a beállítást.
- Tekintse meg az alábbi táblázatot az Ön adatbevitelének megfelelő almenü elemeit illetően.
- Példa Color Calibration (színkalibrációra)



1. A "Show Me" (Mutasd meg) elindítja a színkalibráció oktatóprogramját.
2. Start - elindítja a 6 lépésből álló színkalibrációs szekvenciát.
3. A Quick View (Gyorsnézet) betölti ez "előtte/utána" képeket.
4. A Cancel (Mégsem) gombra kattintva térhet vissza a Color (Szín) induló képernyőjére.
5. Színkalibráció engedélyezése - alapértelmezésképpen be van kapcsolva. Ha nincs bejelölve, nem teszi lehetővé a színkalibrációt és kiszürkíti a start és gyorsnézet gombokat.
6. Szabadalmi információkat kell tartalmaznia a kalibrációs képernyőnek.

## Első színekalibrációs képernyő:



- Az Previous (előző) gomb le van tiltva, amíg a második szín képernyőre nem lépett.
- A tovább gombbal a Next (következő) képernyőre léphet (6 db. beállító képernyő).
- A Final (Végső) megnyomásával a File (Fájl)>Presets pane (Előre beállított panel) elemre léphet.
- A Cancel (Mégsem) bezárja a felhasználói felületet és visszatér a plug in (bővítmények) oldalra.

## SmartImage Lite

Lehetővé teszi, hogy a felhasználó módosítsa a beállításokat, hogy a tartalom szerint a legjobb megjelenítési beállításokat érje el.

Az Entertainment (Szórakozás) beállítása esetén a SmartContrast és a SmartResponse funkciók engedélyezettek.



**Options (Lehetőségek) > Preferences (Preferenciák)** - Csak akkor aktív, ha kiválasztja a Preferences (Preferenciák) elemet az Options (Lehetőségek) legördülő menüben. A DDC/CI funkcióval felszerelt, de nem támogatott megjelenítőn kizárólag a Help (Súgó) és Options (Lehetőségek) fülek elérhetők.



- Megjeleníti a jelenlegi preferencia-beállításokat.
- A négyzet bejelölésével engedélyezni lehet a funkciót. A jelölőnégyzet kétállású.



- Az Enable Context Menu (Helyi menü engedélyezése) elem az asztalon alapértelmezésképpen On (Be) értékre van állítva. Az Enable Context (Helyi menü engedélyezése) menün láthatóak a SmartControl Lite választható lehetőségei, úgymint a Select Preset (Előre beállított érték választása) és Tune Display (Megjelenítő hangolása) az asztal jobb kattintásra megjelenő helyi menüjében. A Disabled (Letiltva) választásával eltávolíthatja a SmartControl Lite elemet a jobb kattintásra megjelenő helyi menüből.
- Az Enable Task Tray (Feladat engedélyezése) ikon alapértelmezésképpen On (Be) értékre van állítva. Az Enable context menu (Helyi menü engedélyezése) megjeleníti a SmartControl Lite tálcamenüjét. A tálcákonra végzett jobb kattintás megjeleníti a Help (Súgó), Technical Support (Műszaki támogatás) menülehetőségeit. Check for Upgrade (Frissítés keresése), About (Névjegy) és Exit (Kilépés). Amikor az Enable task tray (Feladat engedélyezése) tálcamenü engedélyezett, a tálcákonon csak az EXIT (Kilépés) elem látható.
- A Run at Startup (Futtatás indításkor) alapértelmezésképpen be (On) van jelölve. Letiltása esetén a SmartControl Lite nem indul rendszerindításkor és nem lesz a tálcán. A SmartControl Lite indítása csak az asztalon levő parancsikonról vagy a programfájlból lehetséges. Ha ez a doboz nincs bejelölve (Letiltva), nem töltődik be egyik, indításkor futtatásra beállított érték sem.
- Átlátszóság mód engedélyezése (csak Windows 7, Vista és XP). Az alapértelmezett érték 0% áttetsző.

## Options (Lehetőségek) > Input (Bemenet)

- Csak akkor aktív, ha kiválasztja az Input (Bemenet) elemet az Options (Lehetőségek) legördülő menüben. A DDC/CI funkcióval felszerelt, de nem támogatott megjelenítőn kizárólag a Help (Súgó) és Options (Lehetőségek) fülek elérhetők. Az összes többi SmartControl Lite fül nem elérhető.



- Megjeleníti a Source (Forrás) utasítás panelt és a jelenlegi forrásbeállítást.
- Az egy bemenettel rendelkező megjelenítőknél ez a panel nem látható.

## Options (Lehetőségek) > Audio (Audió)

- Csak akkor aktív, ha kiválasztja a Volume (Hangerő) elemet az Options (Lehetőségek) legördülő menüben.

A DDC/CI funkcióval felszerelt, de nem támogatott megjelenítőn kizárólag a Help (Súgó) és Options (Lehetőségek) fűlek elérhetők.



**Help (Súgó) >Version (Verzió)** - Csak akkor aktív, ha kiválasztja a Version (Verzió) elemet a Help (Súgó) legördülő menüben. A DDC/CI funkcióval felszerelt, de nem támogatott megjelenítőn kizárólag a Help (Súgó) és Options (Lehetőségek) fűlek elérhetők.

## Help (Súgó) > User Manual (Felhasználói kézikönyv)

- Csak akkor aktív, ha kiválasztja a User Manual (Felhasználói kézikönyv) elemet a Help (Súgó) legördülő menüben.

A DDC/CI funkcióval felszerelt, de nem támogatott megjelenítőn kizárólag a Help (Súgó) és Options (Lehetőségek) fűlek elérhetők.



## Helyi menü

A Context Sensitive menu (helyi menü) alapértelmezett beállítása Enabled (Engedélyezett). Ha bejelölik az Enable Context Menu (Helyi menü engedélyezése) elemet az Options (Lehetőségek) >Preferences (Preferenciák) panelben, a menü látható lesz.



A Context Sensitive menu (helyi menü) négy lehetőséget tartalmaz:

- SmartControl Lite – Ha kiválasztják, látható az Névjegy képernyő.
- Select Preset (Előre beállított érték választása) - Hierarchikus menüben mutatja a mentett beállításokat, amelyek azonnal használhatók. Pipa jel mutatja a jelenleg kiválasztott értéket. A legördülő menüből a Factory Preset (Gyári beállítás) is előhívható.
- Tune Display (Megjelenítő hangolása) – Megnyitja a SmartControl Lite vezérlőpultot.
- SmartImage Lite – Check current settings (Jelenlegi beállítások ellenőrzése), Standard (Normál)/Internet/Game (Játék.).

## Tálcamenü engedélyezve

A tálcamenü megjeleníthető, ha a jobb egérgombbal a tálcán levő SmartControl SmartControl Lite ikonra kattint. Bal kattintással elindíthatja az alkalmazást.



A tálca öt elemet tartalmaz:

- Help (Súgó) - A felhasználói útmutatófájl elérése: Megnyitja a felhasználói útmutatófájlt az alapértelmezett böngésző ablakában.
- Technical Support (Műszaki támogatás) – megjeleníti a műszaki támogatási oldalt.
- Check for Update (Frissítés keresése) - a felhasználót a PDI induló oldalra juttatja és ellenőrzi, hogy elérhető-e a felhasználó verziójánál újabb változat.
- About (Névjegy) - Részletes hivatkozási információt jelenít meg a termékről, mint például termékverzió, kiadás verziója és terméknév.
- Exit (Kilépés) – A SmartControl Lite bezárása.
- A SmartControl Lite újbóli futtatásához jelölje ki a SmartControl Lite elemet a Program menüben, duplán kattintson a PC ikonra az asztalon, vagy indítsa újra a rendszert.

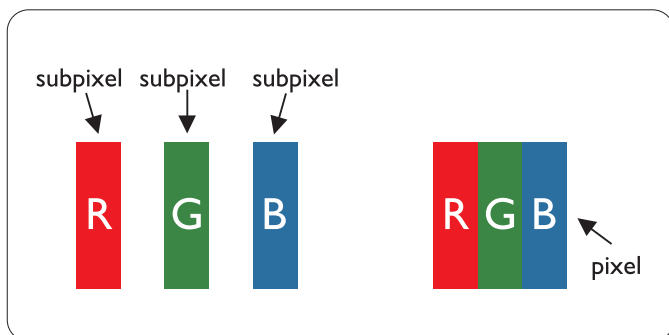


### **Tálcamenü letiltva**

Amikor a Task Tray (tálcamenü) a preferenciák mappában le van tiltva, csak az EXIT (Kilépés) elem elérhető. Ahhoz, hogy teljesen eltávolítsa a SmartControl Lite elemet a tálcáról, tiltsa le a Run at Startup (Futtatás indításkor) elemet az Options (Lehetőségek) > Preferences (Preferenciák) menüben.

### 3.4 A Philips Lap monitor képpont hiba politikája

A Philips azért küzd, hogy a legjobb minőségű termékeket készítse el. Az iparág legmodernebb gyártási eljárásait használjuk, és szigorú minőség ellenőrzést végzünk. Néha azonban a TFT LCD képernyőknél elkerülhetetlen a képpont vagy rész-képpont hibája, hibái. Egyetlen gyártó sem tudja garantálni, hogy valamennyi képernyője mentes legyen a képpont hibáktól, de a Philips hogy az info garantálja, hogy minden olyan monitort, mely kifogásolható mennyiségű képpont hibát tartalmaz, a garancia mellett megjavít vagy kicserél. Ez a jegyzet a különféle képpont hibákat írja le, és meghatározza az elfogadható szintet mindegyik típusnál. Ahhoz, hogy érvényes legyen a garancia a javításra, a képpont hibák száma a TFT LCD képernyőn meg kell haladja ezeket a hibaszinteket. Például a 20"-os XGA monitor esetében a hibás alképpontok száma nem lehet több az összes képpont 0,0004%-ánál. Ráadásul mivel bizonyos képpont hibák kombinációi jobban látszanak, ezekben az esetekben a Philips még magasabb minőségi szabványokat állít fel. Ez világszerte alkalmazott eljárás.



#### Képpontok és alképpontok

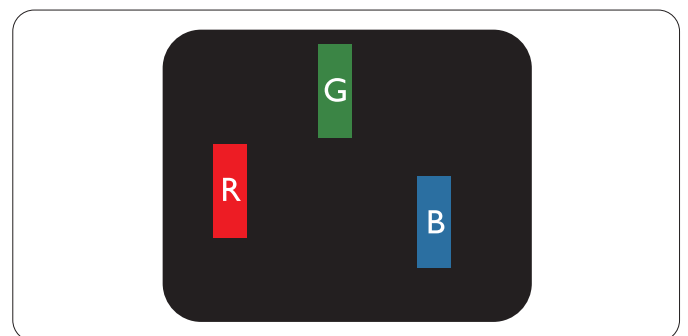
Egy képpont vagy kép elem, mely a három alképpontból, a három elsődleges színből, vörösből, zöldből és kékből áll. Több képpont együtt alkot egy képet. Amikor egy képpont összes alképpontja világít, a három színes alképpont egységes fehér képpontként jelenik meg. Amikor mind sötét, a alképpont együttesen egységes fekete képpontként jelenik meg. A világos és sötét alképpontok egyéb kombinációi más egységes színeként jelennek meg.

#### Képpont hibák típusai

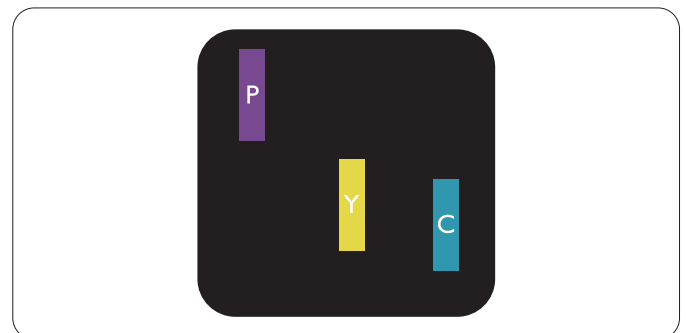
Képpont és alképpont hibák különbözőképpen jelennek meg a képernyőn. A képpont hibáknak két kategóriája van, és az egyes kategóriákon belül számos alképpont hiba szerepel.

#### Fényes pont hibák

A fényes pont hibák mindig világos, azaz "bekapcsolt" képpontként vagy alképpontként jelennek meg. Más szóval a fényes pont egy olyan alképpont, amely világos marad a képernyőn, amikor a monitor sötét mintát jelenít meg. A fényes pont hibák típusai:

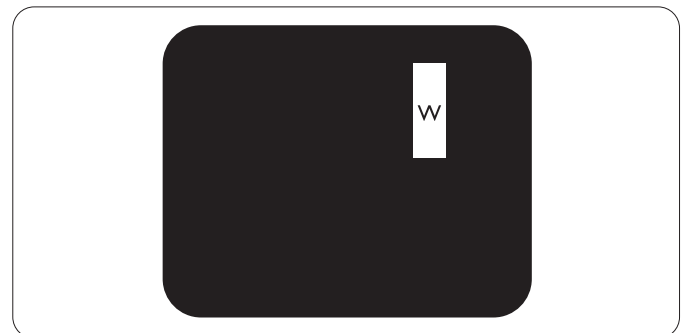


Egy égő vörös, zöld vagy kék alképpont



Két szomszédos égő alképpont:

- Vörös + Kék = Bíbor
- Vörös + Zöld = Sárga
- Zöld + Kék = Cián (Világoskék)



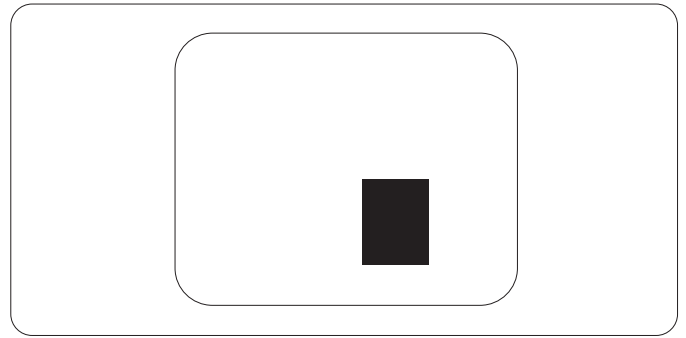
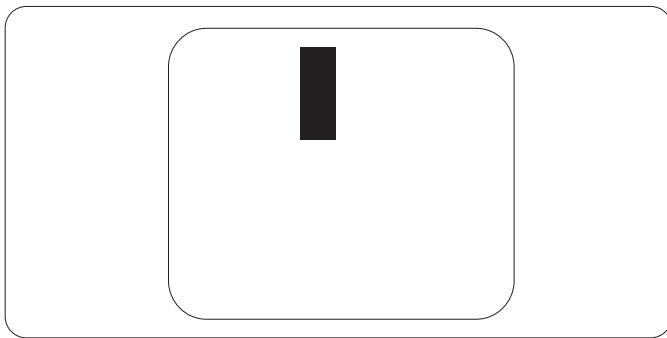
Három szomszédos égő alképpont (egy fehér képpont)

## ☰ Megjegyzés:

A vörös vagy kék színű fényes pont több mint 50 százalékkal világosabb kell, hogy legyen a szomszédos pontoknál; míg a zöld színű fényes pont 30 százalékkal világosabb a szomszédos pontoknál.

### Fekete pont hibák

A fekete pont hibák mindig sötét, azaz "kikapcsolt" képpontként vagy al-képpontként jelennek meg. Más szóval a fekete pont egy olyan al-képpont, amely sötét marad a képernyőn, amikor a monitor világos mintát jelenít meg. A fekete pont hibák típusai:



### Képpont közelségi hibák

Mivel az azonos képpont és alképpont hibák, melyek egymáshoz közel vannak, jobban észrevehetőek, a Philips megadja a közelségi határokat a hibákhoz.

### Képpont hiba határok

Annak a meghatározásához, hogy érvényes-e a javítási vagy csere garancia, a TFT LCD képernyőn egy Philips lap monitoron a képpont és alképpont hibáknak meg kell haladni a következő táblázatokban szereplő értékeket.

FÉNYPONT HIBÁK	ELFOGADHATÓ SZINT
MODELL	202E2/202EL2
1 megvilágított alpixel	3
2 egymás melletti megvilágított alpixel	1
3 egymás melletti megvilágított alpixel (egy fehér pixel)	0
Két fényponthiba* közötti távolság*	15 mm vagy több
Minden fajtájé összes fényhatás hiba	3

FEKETE PONT HIBÁK	ELFOGADHATÓ SZINT
MODELL	202E2/202EL2
1 sötét alpixel	5 vagy kevesebb
2 egymás melletti sötét alpixel	2 vagy kevesebb
3 egymás melletti sötét alpixel	0
Távolság két fekete ponthiba között*	15 mm vagy több
Mindenfajta fekete ponthiba	5 vagy kevesebb

ÖSSZES PONT HIBA	ELFOGADHATÓ SZINT
MODELL	202E2/202EL2
Mindenfajta világos ponthiba	5 vagy kevesebb

## ☰ Megjegyzés

1 vagy 2 egymás melletti alpixelhiba = 1 ponthiba  
Ez a monitor megfelel az ISO9241-307 előírásainak.

## 4 Műszaki adatok

### 202E2/202EL2

<b>Kép/Megjelenítő</b>	
LCD panel típusa	TFT-LCD
Háttérvilágítás	CCFL(202E2)/LED(202EL2)
Panelméret	20" W (50,8 cm)
Képméretarány	16:9
Képpont-méret	0,2768 x 0,2768 mm
Fényerő	250 cd/m <sup>2</sup>
SmartContrast	500000:1(202E2)/20000000:1(202EL2)
Kontrasztarány (jellemző)	1000:1
Válaszidő (jellemző)	5 ms
Optimális felbontás	1600 x 900, 60 Hz
Látószög	176° (V) / 170° (F) > 5 C/R mellett
Képjavítás	SmartImage Lite
Megjeleníthető színek száma	16,7 millió
Függőleges frekvencia	56 Hz – 76 Hz
Vízszintes frekvencia	30 kHz – 80 kHz
sRGB	IGEN
<b>Csatlakoztathatóság</b>	
Jelbemenet	DVI-D (Digitális, HDCP), VGA (Analóg)
Bemeneti jel	Külön szinkron, zöld szinkr.
<b>Kényelmi funkciók</b>	
Felhasználói kényelmi szolgáltatások	
OSD nyelvek	angol, francia, német, olasz, orosz, spanyol, egyszerűsített kínai, portugál, Török
Egyéb kényelmi funkciók	Kensington-féle zár
Plug and Play kompatibilitás	DDC/CI, sRGB, Windows 7/Vista/XP, Mac OSX, Linux
<b>Állvány</b>	
Dönthetőség	-5/+20 (202E2/202EL2)

<b>Tápfeszültség(202E2)</b>			
Bekapcsolt mód	22,37W(jellemző)		
Energiafogyasztás (EnergyStar 5.0 tesztmódszer)	AC bemeneti feszültség 100 V~ ±5 V~, 50 Hz ± 3 Hz	AC bemeneti feszültség 115 V~ ±5 V~, 60Hz ± 3 Hz	AC bemeneti feszültség 230 V~ ±5 V~, 50 Hz ± 3Hz
Normál működés (jellemző)	19,63W	19,62W	19,60W
Alvás funkció	0,5W	0,5W	0,5W
Ki	0,5W	0,5W	0,5W
Hőleadás*	AC bemeneti feszültség 100 V~ ±5 V~, 50 Hz ± 3Hz	AC bemeneti feszültség 115 V~ ±5 V~, 60Hz ± 3Hz	AC bemeneti feszültség 230 V~ ±5 V~, 50 Hz ± 3Hz
Normál működés	82,13BTU/hr	82,09BTU/hr	82,06BTU/hr
Alvás funkció	2,09BTU/hr	2,09BTU/hr	2,09BTU/hr
Ki	2,09BTU/hr	2,09BTU/hr	2,09BTU/hr
<b>Tápfeszültség(202EL2)</b>			
Bekapcsolt mód	20,25W(jellemző)		
Energiafogyasztás (EnergyStar 5.0 tesztmódszer)	AC bemeneti feszültség 100 V~ ±5 V~, 50 Hz ± 3 Hz	AC bemeneti feszültség 115 V~ ±5 V~, 60Hz ± 3 Hz	AC bemeneti feszültség 230 V~ ±5 V~, 50 Hz ± 3Hz
Normál működés (jellemző)	17,30W	17,27W	17,26W
Alvás funkció	0,5W	0,5W	0,5W
Ki	0,5W	0,5W	0,5W
Hőleadás*	AC bemeneti feszültség 100 V~ ±5 V~, 50 Hz ± 3Hz	AC bemeneti feszültség 115 V~ ±5 V~, 60Hz ± 3Hz	AC bemeneti feszültség 230 V~ ±5 V~, 50 Hz ± 3Hz
Normál működés	72,38BTU/hr	72,25BTU/hr	72,22BTU/hr
Alvás funkció	2,09BTU/hr	2,09BTU/hr	2,09BTU/hr
Ki	2,09BTU/hr	2,09BTU/hr	2,09BTU/hr
Bekapcsolt állapot kijelző LED	Bekapcsolt mód: Fehér, Készenléti/Alvás mód: Fehér (villogó)		
Tápegység	Beépített, 100-240 V~, 50/60 Hz		
<b>Méreték</b>			
Termék állvánnyal (Sz x Ma x Mé)	494 x 386 x199 mm		
Termék állvány nélkül (Sz x Ma x Mé)	494 x 316 x 49 mm		
Kartondoboz mérete (Sz x Ma x Mé)	565 x 446 x 143 mm		
<b>Tömeg</b>			
Termék állvánnyal	3,96 kg		



Termék állvány nélkül	3,8 kg
Termék csomagolással	5,28 kg
<b>Üzemi feltételek</b>	
Hőmérséklet-tartomány (üzemi)	0°C – 40°C
Hőmérséklet-tartomány (Üzemen kívül)	-20°C – 60°C
Relatív páratartalom	20% – 80%
Tengerszint feletti magasság	Üzemi: + 12000 láb (3658 m)
	Üzemen kívül: + 40000 láb (12192 m)
MTBF	50000 óra(202E2)/30000 óra(202EL2)
<b>Környezeti</b>	
ROHS	IGEN
EPEAT	Ezüst. ( <a href="http://www.epeat.net">www.epeat.net</a> )
Csomagolás	100%-ban újrahasznosítható
<b>Megfelelés és szabványok</b>	
Előírt jóváhagyások	CE-jel, Energy Star 5.0, FCC B osztály, SEMKO, TÜV/ GS, TÜV Ergo, UL/cUL, TCO5.0
<b>Burkolat</b>	
Szín	Fekete/Fekete
Burkolat	Fényes/Fényes

### **Megjegyzés**

1. Az EPEAT Silver csak azon országokban érvényes, ahol a Philips regisztrálja a terméket.  
Látogass meg a [www.epeat.net](http://www.epeat.net) oldalt az Ön országára vonatkozó regisztrációs állapotot illetően.
2. Az adatok előzetes értesítés nélkül megváltozhatnak.  
A prospektus legújabb verziójának letöltéséért látogassa meg a [www.philips.com/support](http://www.philips.com/support) oldalt.

## 4.1 Felbontás és előre beállított üzemmódok

### 1 Maximális felbontás

202E2/202EL2

1600 x 900, 60 Hz (analóg bemenet)  
1600 x 900 képpont 60 Hz-es képfrissítés mellett (digitális bemenet)

### 2 Ajánlott felbontás

202E2/202EL2

1600 x 900 képpont 60 Hz-es képfrissítés mellett (digitális bemenet)

V frek. (kHz)	Felbontás	F. frekv. Hz)
31.47	720x400	70.09
31.47	640x480	59.94
35.00	640x480	66.67
37.86	640x480	72.81
37.50	640x480	75.00
37.88	800x600	60.32
46.88	800x600	75.00
48.36	1024x768	60.00
60.02	1024x768	75.03
44.77	1280x720	59.86
49.70	1280x800	59.81
63.89	1280x1024	60.02
79.98	1280x1024	75.03
60.00	1600x900	60.00

## 4.2 Automatikus energiatakarékosság

Amennyiben rendelkezik VESA DPM kompatibilis grafikus kártyával, illetve a PC-re telepített szoftverrel, a monitor automatikusan képes csökkenteni áramfelvételét, amikor nem használják. Ha adatbevitelt észlel billentyűzetről, egérről vagy más adatbeviteli eszköztől, a monitor automatikusan 'felébred'. Az alábbi táblázat mutatja ennek az automatikus energiatakarékossági szolgáltatásnak az áramfelvételi és jeltovábbítási jellemzőit:

Energiagazdálkodás meghatározása					
VESA mód	Videó	V-szinkr.	F-szinkr.	Fogyasztott energia	LED színe
Aktív	BE	Igen	Igen	202E2< 22,37 W (jellemző) 202EL2< 20,25 W (jellemző)	Fehér
Alvás funkció	KI	Nem	Nem	< 0,5 W (jellemző)	Fehér (Villogó)
Kikapcsolva	KI	-	-	< 0,5 W (jellemző)	KI

Ez a monitor ENERGY STAR® kompatibilis. Az ENERGY STAR® partnereként a PHILIPS meggyőződött arról, hogy ez a termék megfelel az ENERGY STAR® energiagazdálkodásra vonatkozó irányelveinek.

A monitor energiafogyasztásának megmérése az alábbi konfigurációt használtuk.

Natív felbontás: 1600 x 900.

Kontraszt: 50%

Fényerő: 250 nit

Színhőmérséklet: 6500 k, teljes fehér mintázattal

Audió (kikapcsolva)

### Megjegyzés

Az adatok előzetes értesítés nélkül megváltozhatnak.

---

## 5 Szabályozási információk

### Lead-free Product



Lead free display promotes environmentally sound recovery and disposal of waste from electrical and electronic

equipment. Toxic substances like Lead has been eliminated and compliance with European community's stringent RoHS directive mandating restrictions on hazardous substances in electrical and electronic equipment have been adhered to in order to make Philips monitors safe to use throughout its life cycle.

### TCO Displays 5.0 Information



Congratulations,  
Your display is designed for both you and the planet!

This display carries the TCO Certified label. This ensures that the display is designed for minimal impact on the climate and natural environment, while offering all the performance expected from top of the line electronic products. TCO Certified is a third party verified program, where every product model is tested by an accredited independent test laboratory. TCO Certified represents one of the toughest certifications for displays worldwide.

Some of the Usability features of the TCO Displays 5.0 requirements:

### Visual Ergonomics

Good visual ergonomics in order to improve the working environment for the user and to reduce sight and strain problems. Important parameters are:

- Light levels without color tint, Uniform color and luminance, Wide color gamut

- Calibrated color temperature and gamma curve
- Wide luminance level, Dark black levels, Low motion blur

### Electrical Safety

- Product fulfills rigorous safety standards
- ### Emissions

- Low alternating electric and magnetic fields emissions

- Low acoustic noise emissions

Some of the Environmental features of the TCO Displays 5.0 requirements:

- The brand owner demonstrates corporate social responsibility and has a certified environmental management system (EMAS or ISO 14001)
- Very low energy consumption both in on- and standby mode
- Restrictions on chlorinated and brominated flame retardants, plasticizer and polymers
- Restrictions on heavy metals such as cadmium, mercury and lead (RoHS compliance)

## EPEAT

(www.epeat.net)



“The EPEAT (Electronic Product Environmental Assessment Tool) program evaluates computer desktops, laptops, and monitors

based on 51 environmental criteria developed through an extensive stakeholder consensus process supported by US EPA. EPEAT system helps purchasers in the public and private sectors evaluate, compare and select desktop computers, notebooks and monitors based on their environmental attributes. EPEAT also provides a clear and consistent set of performance criteria for the design of products, and provides an opportunity for manufacturers to secure market recognition for efforts to reduce the environmental impact of its products.”Benefits of EPEAT

Reduce use of primary materials  
Reduce use of toxic materials

Avoid the disposal of hazardous waste  
EPEAT’S requirement that all registered products meet ENERGY STAR’s energy efficiency specifications, means that these products will consume less energy throughout their life.

### CE Declaration of Conformity

This product is in conformity with the following standards

- EN60950-1:2006 (Safety requirement of Information Technology Equipment)
- EN55022:2006 (Radio Disturbance requirement of Information Technology Equipment)
- EN55024:1998+A1:2001+A2:2003 (Immunity requirement of Information Technology Equipment)
- EN61000-3-2:2006 (Limits for Harmonic Current Emission)
- EN61000-3-3:1995+A1:2001+A2:2005 (Limitation of Voltage Fluctuation and Flicker) following provisions of directives applicable
- 2006/95/EC (Low Voltage Directive)
- 2004/108/EC (EMC Directive)
- 2005/32/EC (EuP Directive, EC No.

1275/2008 implementing Directive for Standby and Off mode power consumption) and is produced by a manufacturing organization on ISO9000 level.

- The product also comply with the following standards
- ISO9241-307:2008 (Ergonomic requirement, Analysis and compliance test methods for electronic visual displays)
- GS EK1-2000:2009 (GS mark requirement)
- prEN50279:1998 (Low Frequency Electric and Magnetic fields for Visual Display)
- MPR-II (MPR:1990:8/1990:10 Low Frequency Electric and Magnetic fields)
- TCO Displays 5.0 (Requirement for Environment Labeling of Ergonomics, Energy, Ecology and Emission, TCO: Swedish Confederation of Professional Employees) for TCO versions .

This monitor is equipped with a function for saving energy which supports the VESA Display Power Management (DPM) standard. This means that the monitor must be connected to a computer which supports VESA DPM. Time settings are adjusted from the system unit by software.

	VESA State	LED Indicator	Power Consumption
Normal operation	ON (Active)	White	202E2 < 19.62 W (typ.) 202EL2 < 17.27 W (typ.)
Power Saving Alternative 2 One step	Sleep Switch Off	White(blink) Off	< 0.5 W (typ.) < 0.5 W (typ.)



As an ENERGY STAR® Partner, we have determined that this product meets the ENERGY STAR® guidelines for energy efficiency.

### Note

We recommend you switch off the monitor when it is not in use for a long time.

## Federal Communications Commission (FCC) Notice (U.S. Only)

- ⊖ This equipment has been tested and found to comply with the limits for a Class B digital device, pursuant to Part 15 of the FCC Rules. These limits are designed to provide reasonable protection against harmful interference in a residential installation. This equipment generates, uses and can radiate radio frequency energy and, if not installed and used in accordance with the instructions, may cause harmful interference to radio communications. However, there is no guarantee that interference will not occur in a particular installation. If this equipment does cause harmful interference to radio or television reception, which can be determined by turning the equipment off and on, the user is encouraged to try to correct the interference by one or more of the following measures:
- Reorient or relocate the receiving antenna.
  - Increase the separation between the equipment and receiver.
  - Connect the equipment into an outlet on a circuit different from that to which the receiver is connected.
  - Consult the dealer or an experienced radio/TV technician for help.
- ⚠ Changes or modifications not expressly approved by the party responsible for compliance could void the user's authority to operate the equipment.

Use only RF shielded cable that was supplied with the monitor when connecting this monitor to a computer device.

To prevent damage which may result in fire or shock hazard, do not expose this appliance to rain or excessive moisture. THIS CLASS B DIGITAL APPARATUS MEETS ALL REQUIREMENTS OF THE CANADIAN INTERFERENCE-CAUSING EQUIPMENT REGULATIONS.

### FCC Declaration of Conformity

Declaration of Conformity for Products Marked with FCC Logo,

United States Only



This device complies with Part 15 of the FCC Rules. Operation is subject to the following two conditions: (1) this device may not cause harmful interference, and (2) this device must accept any interference received, including interference that may cause undesired operation.

## Commission Federale de la Communication (FCC Declaration)

- ☰ Cet équipement a été testé et déclaré conforme aux limites des appareils numériques de class B, aux termes de l'article 15 Des règles de la FCC. Ces limites sont conçues de façon à fournir une protection raisonnable contre les interférences nuisibles dans le cadre d'une installation résidentielle. CET appareil produit, utilise et peut émettre des hyperfréquences qui, si l'appareil n'est pas installé et utilisé selon les consignes données, peuvent causer des interférences nuisibles aux communications radio. Cependant, rien ne peut garantir l'absence d'interférences dans le cadre d'une installation particulière. Si cet appareil est la cause d'interférences nuisibles pour la réception des signaux de radio ou de télévision, ce qui peut être décelé en fermant l'équipement, puis en le remettant en fonction, l'utilisateur pourrait essayer de corriger la situation en prenant les mesures suivantes:
- Réorienter ou déplacer l'antenne de réception.
  - Augmenter la distance entre l'équipement et le récepteur.
  - Brancher l'équipement sur un autre circuit que celui utilisé par le récepteur.
  - Demander l'aide du marchand ou d'un technicien chevronné en radio/télévision.
- ⚠ Toutes modifications n'ayant pas reçu l'approbation des services compétents en matière de conformité est susceptible d'interdire à l'utilisateur l'usage du présent équipement.

N'utiliser que des câbles RF armés pour les connections avec des ordinateurs ou périphériques.

CET APPAREIL NUMERIQUE DE LA CLASSE B RESPECTE TOUTES LES EXIGENCES DU REGLEMENT SUR LE MATERIEL BROUILLEUR DU CANADA.

## EN 55022 Compliance (Czech Republic Only)

This device belongs to category B devices as described in EN 55022, unless it is specifically stated that it is a Class A device on the specification label. The following applies to devices in Class A of EN 55022 (radius of protection up to 30 meters). The user of the device is obliged to take all steps necessary to remove sources of interference to telecommunication or other devices.

Pokud není na typovém štítku počítače uvedeno, že spadá do do třídy A podle EN 55022, spadá automaticky do třídy B podle EN 55022. Pro zařízení zařazená do třídy A (chranné pásmo 30m) podle EN 55022 platí následující. Dojde-li k rušení telekomunikačních nebo jiných zařízení je uživatel povinen provést taková opatření, aby rušení odstranil.

## Polish Center for Testing and Certification Notice

The equipment should draw power from a socket with an attached protection circuit (a three-prong socket). All equipment that works together (computer, monitor, printer, and so on) should have the same power supply source.

The phasing conductor of the room's electrical installation should have a reserve short-circuit protection device in the form of a fuse with a nominal value no larger than 16 amperes (A).

To completely switch off the equipment, the power supply cable must be removed from the power supply socket, which should be located near the equipment and easily accessible.

A protection mark "B" confirms that the equipment is in compliance with the protection usage requirements of standards PN-93/T-42107 and PN-89/E-06251.

### *Wymagania Polskiego Centrum Badań i Certyfikacji*

Urządzenie powinno być zasilane z gniazda z przyłączonym obwodem ochronnym (gniazdo z kolkiem). Współpracujące ze sobą urządzenia (komputer, monitor, drukarka) powinny być zasilane z tego samego źródła.

Instalacja elektryczna pomieszczenia powinna zawierać w przewodzie fazowym rezerwową ochronę przed zwarciami, w postaci bezpiecznika o wartości znamionowej nie większej niż 16A (amperów).

W celu całkowitego wyłączenia urządzenia z sieci zasilania, należy wyjąć wtyczkę kabla zasilającego z gniazda, które powinno znajdować się w pobliżu urządzenia i być łatwo dostępne.

Znak bezpieczeństwa "B" potwierdza zgodność urządzenia z wymaganiami bezpieczeństwa użytkowania zawartymi w PN-93/T-42107 i PN-89/E-06251.

### *Pozostałe instrukcje bezpieczeństwa*

- Nie należy używać wtyczek adapterowych lub usuwać kolka obwodu ochronnego z wtyczki. Jeżeli konieczne jest użycie przedłużacza to należy użyć przedłużacza 3-żyłowego z prawidłowo połączonym przewodem ochronnym.
- System komputerowy należy zabezpieczyć przed nagłymi, chwilowymi wzrostami lub spadkami napięcia, używając eliminatora przepięć, urządzenia dopasowującego lub bezzakłóceńowego źródła zasilania.
- Należy upewnić się, aby nie leżało na kablach systemu komputerowego, oraz aby kable nie były umieszczone w miejscu, gdzie można byłoby na nie nadeptywać lub potykać się o nie.
- Nie należy rozlewać napojów ani innych płynów na system komputerowy.
- Nie należy wpychać żadnych przedmiotów do otworów systemu komputerowego, gdyż może to spowodować pożar lub porażenie prądem, poprzez zwarcie elementów wewnętrznych.
- System komputerowy powinien znajdować się z dala od grzejników i źródeł ciepła. Ponadto, nie należy blokować otworów wentylacyjnych. Należy unikać kładzenia luźnych papierów pod komputer oraz umieszczania komputera w ciasnym miejscu bez możliwości cyrkulacji powietrza wokół niego.

## North Europe (Nordic Countries) Information

### Placering/Ventilation

#### **VARNING:**

FÖRSÄKRA DIG OM ATT HUVUDBRYTARE OCH UTTAG ÄR LÄTÅTKOMLIGA, NÄR DU STÄLLER DIN UTRUSTNING PÅPLATS.

### Placering/Ventilation

#### **ADVARSEL:**

SØRG VED PLACERINGEN FOR, AT NETLEDNINGENS STIK OG STIKKONTAKT ER NEMT TILGÆNGELIGE.

### Paikka/Ilmankierto

#### **VAROITUS:**

SIJOITA LAITE SITEN, ETTÄ VERKKOJOHTO VOIDAAN TARVITTAESSA HELPOSTI IRROTTAA PISTORASIASTA.

### Plassering/Ventilasjon

#### **ADVARSEL:**

NÅR DETTE UTSTYRET PLOSSERES, MÅ DU PASSE PÅ AT KONTAKTENE FOR STØMTILFØRSEL ER LETTE Å NÅ.

## BSMI Notice (Taiwan Only)

符合乙類資訊產品之標準

## Ergonomie Hinweis (nur Deutschland)

Der von uns gelieferte Farbmonitor entspricht den in der "Verordnung über den Schutz vor Schäden durch Röntgenstrahlen" festgelegten Vorschriften.

Auf der Rückwand des Gerätes befindet sich ein Aufkleber, der auf die Unbedenklichkeit der Inbetriebnahme hinweist, da die Vorschriften über die Bauart von Störstrahlern nach Anlage III  $\alpha$  5 Abs. 4 der Röntgenverordnung erfüllt sind.

Damit Ihr Monitor immer den in der Zulassung geforderten Werten entspricht, ist darauf zu achten, daß

1. Reparaturen nur durch Fachpersonal durchgeführt werden.
2. nur original-Ersatzteile verwendet werden.
3. bei Ersatz der Bildröhre nur eine bauartgleiche eingebaut wird.

Aus ergonomischen Gründen wird empfohlen, die Grundfarben Blau und Rot nicht auf dunklem Untergrund zu verwenden (schlechte Lesbarkeit und erhöhte Augenbelastung bei zu geringem Zeichenkontrast wären die Folge). Der arbeitsplatzbezogene Schalldruckpegel nach DIN 45 635 beträgt 70dB (A) oder weniger.

**⚠ ACHTUNG: BEIM AUFSTELLEN DIESES GERÄTES DARAUFG ACHTEN, DAß NETZSTECKER UND NETZKABELANSCHLUß LEICHT ZUGÄNGLICH SIND.**

## China RoHS

The People's Republic of China released a regulation called "Management Methods for Controlling Pollution by Electronic Information Products" or commonly referred to as China RoHS. All products including CRT and LCD monitor which are produced and sold for China market have to meet China RoHS request.

中国大陆RoHS

根据中国大陆《电子信息产品污染控制管理办法》(也称为中国大陆RoHS), 以下部分列出了本产品中可能包含的有毒有害物质或元素的名称和含量

本表适用之产品

显示器(液晶及CRT)

有毒有害物质或元素

部件名称	有毒有害物质或元素					
	铅 (Pb)	汞 (Hg)	镉 (Cd)	六价铬 (Cr6+)	多溴联苯 (PBB)	多溴二苯醚 (PBDE)
外壳	○	○	○	○	○	○
CRT显示屏	×	○	○	○	○	○
液晶显示屏/灯管	×	×	○	○	○	○
电路板组件*	×	○	○	○	○	○
电源适配器	×	○	○	○	○	○
电源线/连接线	×	○	○	○	○	○

\*: 电路板组件包括印刷电路板及其构成的零部件, 如电阻、电容、集成电路、连接器等  
 ○: 表示该有毒有害物质在该部件所有均质材料中的含量均在《电子信息产品中有毒有害物质的限量要求标准》规定的限量要求以下  
 ×: 表示该有毒有害物质至少在该部件的某一均质材料中的含量超出《电子信息产品中有毒有害物质的限量要求标准》规定的限量要求; 但是上表中打“×”的部件, 符合欧盟RoHS法规要求(属于豁免的部分)



环保使用期限

此标识指期限(十年), 电子信息产品中含有的有毒有害物质或元素在正常使用的条件下不会发生外泄或突变, 电子信息产品用户使用该电子信息产品不会对环境造成严重污染或对其人身、财产造成严重损害的期限。

## 中国能源效率标识

根据中国大陆《能源效率标识管理办法》本显示器符合以下要求:

能源效率(cd/W)	> 1.05
能效等级	1 级
能效标准	GB 21520-2008

详细有关信息请查阅中国能效标识网: <http://www.energylabel.gov.cn/>



---

## 6 Ügyfélszolgálat& Jótállás

---

### Ügyfélszolgálat& Jótállás

KÉREM, VÁLASSZA KI AZ ORSZÁGÁT,  
RÉGIÓJÁT A JÓTÁLLÁS RÉSZLETEINEK  
MEGTEKINTÉSÉHEZ

#### **NYUGAT-EURÓPA**

Ausztria / Belgium / Dánia / Franciaország  
/ Németország / Görögország / Finnország  
/ Írország / Olaszország / Luxemburg  
/ Hollandia / Norvégia / Portugália /  
Svédország / Svájc / Spanyolország /  
Egyesült Királyság / Lengyelország

#### **KELET-EURÓPA**

Csehország / Magyarország / Oroszország /  
Szlovákia / Szlovénia / Törökország

#### **LATIN-AMERIKA**

Argentína / Brazília

#### **ÉSZAK-AMERIKA**

Kanada / USA

#### **CSENDES-ÓCEÁNI TÉRSÉG**

Ausztrália / Új-Zéland

#### **ÁZSIA**

Kína / Hong Kong / India / Indonézia / Korea  
/ Malajzia / Pakisztán / Fülöp-szigetek /  
Szingapúr / Tajvan / Thaiföld / Vietnám

#### **AFRIKA**

Dél-Afrika

#### **KÖZEL-KELET**

Egyesült Arab Emírségek

### Nemzetközi Philips F1rst Choice garancia

Köszönjük, hogy megvásárolta ezt a Philips  
monitort.



Valamennyi Philips monitort úgy tervezzük és készítjük, hogy megfeleljen a szigorú előírásoknak, nagy teljesítménnyel működjenek, és könnyen lehessen telepíteni és használni őket. Amennyiben bármilyen problémát tapasztalna a termék üzembe helyezése vagy használata során, a Philips F1rst Choice garanciájának igénybevételéhez forduljon közvetlenül a Philips helpdeszkhez. Ez a kétéves szervizgarancia helyszíni cserekészülékre jogosítja Önt, ha a monitor gyári hibásnak bizonyul. A Philips a hívás fogadásától számított 48 órán belül biztosítja a cseremonitort.

#### **Mit fedez a garancia?**

A Philips F1rst Choice garancia Andorra, Ausztria, Belgium, Ciprus, Dánia, Franciaország, Németország, Görögország, Finnország, Írország, Olaszország, Liechtenstein, Luxembourg, Monaco, Hollandia, Norvégia, Lengyelország, Portugália, Svédország, Svájc, Spanyolország és az Egyesült Királyság területén érvényes, és csak az eredetileg ezekben az országokban történő használatra tervezett és készült és/vagy engedélyezett monitorokra.

A garancia időtartama a monitor megvásárlásának napján kezdődik. Azt követően két évig, az Ön monitorját a garanciális feltételekben felsorolt meghibásodások bekövetkezése esetén legalább egyenértékű monitorra kicserélik.

A cseremonitor az Öné marad, a Philips pedig megtartja a hibás/eredeti monitort. A cseremonitorra vonatkozó garanciális időszak megegyezik az eredeti monitoréval, vagyis az eredeti vásárlás napjától számított 24 hónap.

### **Mit nem fedez a garancia?**

A Philips F1rst Choice garancia csak rendeltetésének megfelelően, a kezelési útmutatóban leírtaknak megfelelően használt monitorokra vonatkozik, és csak az eredeti számla vagy nyugta felmutatása esetén érvényes, melyen megtalálható a vásárlás dátuma, a kereskedő neve, valamint a termék típus- és gyári száma.

A Philips F1rst Choice garancia nem érvényes, amennyiben:

- Az okmányokat módosították, vagy azok olvashatatlanná váltak;
- A termék- vagy gyári számot megmásították, törölték, vagy azok olvashatatlanná váltak;
- A terméken illetéktelen szervezet vagy személy módosításokat, változtatásokat hajtott végre;
- A károsodást baleset okozta, többek között villámlás, víz, tűz, illetve nem rendeltetészerű vagy hanyag használat;
- A jelminőség, illetve az egységen kívüli kábel-, illetve antennarendszerek által okozott vételi problémák;
- A monitor nem rendeltetészerű vagy gondatlan használata által okozott meghibásodások;
- A termék módosítást igényel, hogy megfeleljen a helyi, illetve országos műszaki szabványoknak, amelyek azokban az országokban érvényesek, amelyekhez eredetileg nem tervezték, gyártották, jóváhagyták és/vagy engedélyezték a terméket. Ezért mindig ellenőrizze, hogy használható-e a termék az adott országban.
- Megjegyzés: Azokra a termékekre, amelyek eredetileg nem a Philips F1rst Choice garancia országaiba lettek tervezve, gyártva, jóváhagyva és/vagy engedélyezve, Philips F1rst Choice garancia nem vonatkozik. Ilyen esetekben a Philips nemzetközi garanciájának feltételei érvényesek.

### **Egyetlen kattintás**

Probléma esetén tanácsoljuk, hogy olvassa el figyelmesen a használati utasítást, vagy keresse fel a [www.philips.com/support](http://www.philips.com/support) weblapot további támogatásért.

### **Csak egyetlen telefonhívás**

A szükségtelen bonyodalmak elkerülése érdekében, azt javasoljuk olvassák el gondosan az üzemeltetési utasításokat vagy látogassák meg a [www.philips.com/support](http://www.philips.com/support) honlapot további támogatásért, még mielőtt az ügyfélszolgálathoz fordulna segítségért.

A probléma gyors megoldása érdekében, mielőtt kérné a Philips ügyfélszolgálatának segítségét, kérjük készítse elő a következő részleteket:

- Philips típusszám
- Philips sorozatszám
- Vásárlás dátuma (lehet, hogy szükség lesz a vásárlási dokumentum másolatára)
- PC környezet processzora:
  - o CPU és grafikus kártya neve és illesztőprogram-verziója
  - o Operációs rendszer
  - o Felhasznált alkalmazás
- Egyéb telepített kártyák

Az alábbi információ is segíteni fog a folyamat sebességének a gyorsításában:

- A vásárlási bizonyítvány: a vásárlás dátuma, kereskedő neve, modell és termék gyártási szám.
- Az a cím ahová a hibás monitort vissza kell küldeni, és a cím ahová a csere-monitort ki kell szállítani.

A Philips telefonos ügyfélszolgálat a világszerte működik. A F1rst Choice elérhetőségeinek megtekintéséhez kattintson ide.

Elérhetők vagyunk még:

Weboldal: <http://www.philips.com/support>

## A F1rst Choice elérhetőségeinek

Ország	Kód	Telefonszám	Tarifa
Austria	+43	0810 000206	€0,07
Belgium	+32	078 250851	€0,06
Denmark	+45	3525 8761	Helyi hívásnak megfelelő tarifa
Finland	+358	840 320 041	€0,08
Luxembourg	+352	26 84 30 00	Helyi hívásnak megfelelő tarifa
The Netherlands	+31	0900 0400 063	€0,10
Norway	+47	2270 8250	Helyi hívásnak megfelelő tarifa
Poland	+48	0223491505	Helyi hívásnak megfelelő tarifa
Portugal	+351	2 1359 1440	Helyi hívásnak megfelelő tarifa
Spain	+34	902 888 785	€0,10
Sweden	+46	08 632 0016	Helyi hívásnak megfelelő tarifa
Switzerland	+41	02 2310 2116	Helyi hívásnak megfelelő tarifa
United Kingdom	+44	0207 949 0069	Helyi hívásnak megfelelő tarifa

## **Az Ön garanciája Közép- és Kelet-Európában**

Kedves ügyfelünk,  
Köszönjük, hogy megvásárolta ezt a Philips készüléket, melyet a legmagasabb minőségi és teljesítmény szabványok alapján terveztük és készítettük. Ha esetleg mégis meghibásodna a termék, a Philips a vásárlástól számított 24 hónapig ingyenes javításra és alkatrészcsereire vonatkozó garanciát nyújt.

### **Mit fedez a garancia?**

A Philips Közép- és Kelet-Európai garanciája a Cseh Köztársaságban, Magyarországon, Szlovákiában, Szlovéniában, Oroszországban és Törökországban kizárólag a nevezett országokban történő használatra tervezett, gyártott, jóváhagyott, illetve az ott történő használatra engedélyezett monitorokra érvényes.

A garancia időtartama a monitor megvásárlásának napján kezdődik. Azt követően két évig, az Ön monitorját a garanciális feltételekben felsorolt hibák bekövetkezése esetén megjavítják.

### **Mit nem fedez a garancia?**

Ez a Philips garancia akkor érvényes, ha a készüléket rendeltetésének megfelelő célra használták a használati utasításnak megfelelően, és a tulajdonos bemutatja az eredeti számlát vagy készpénzes nyugtát, melyen szerepel a vásárlás dátuma, a forgalmazó és a modell neve és a készülék gyártási száma.

A Philips garancia nem érvényes, ha:

- a dokumentumokat bármilyen módon megváltoztatták, vagy meghamisították;
- a készüléken található modell vagy gyártási számot megváltoztatták, törölték, eltávolították vagy meghamisították;
- A terméken illetéktelen szervezet vagy személy módosításokat, változtatásokat hajtott végre;

- a kárt baleset okozta, pl.. de nem kizárólag, villám, víz vagy tűz, nem megfelelő használat vagy hanyagság.
- A jelminőség, illetve az egységen kívüli kábel-, illetve antennarendszerek által okozott vételi problémák;
- A monitor nem rendeltetészerű vagy gondatlan használata által okozott meghibásodások;
- A termék módosítást igényel, hogy megfeleljen a helyi, illetve országos műszaki szabványoknak, amelyek azokban az országokban érvényesek, amelyekhez eredetileg nem tervezték, gyártották, jóváhagyták és/vagy engedélyezték a terméket. Ezért mindig ellenőrizze, hogy használható-e a termék az adott országban.

Kérjük, vegye figyelembe, hogy azon módosításokra nem érvényes a garancia, melyeket azért kell végrehajtani a készüléken, hogy az megfeleljen a helyi vagy nemzeti technikai előírásoknak olyan országokban, amelyeket nem vettek figyelembe tervezés és/vagy gyártás közben. Ezért mindig ellenőrizze, hogy használható-e a termék az adott országban.

### **Egyetlen kattintás**

Probléma esetén tanácsoljuk, hogy olvassa el figyelmesen a használati utasítást, vagy keresse fel a [www.philips.com/support](http://www.philips.com/support) weblapot további támogatásért.

### **Csak egyetlen telefonhívás**

A kellemetlenségek elkerülése érdekében tanácsoljuk, hogy olvassa el figyelmesen a használati utasítást, mielőtt kapcsolatba lépne kereskedőinkkel vagy Tájékoztató Központjainkkal

Ha Philips terméke nem működik megfelelően vagy meghibásodott, kérjük lépjen kapcsolatba Philips kereskedőjével vagy közvetlenül a Philips Szerviz- és Vevőtájékoztató Központtal.

Weboldal: <http://www.philips.com/support>

## **Fogyasztói Információs Központok**

Argentína / Ausztrália / Brazília / Kanada  
/ Új-Zéland / Fehéroroszország / Bulgária  
/ Horvátország / Cseh Köztársaság /  
Észtország / Egyesült Arab Emírségek /  
Hongkong / Magyarország / India / Indonézia  
/ Izrael / Lettország / Litvánia / Malajzia /  
Közel-Kelet + Észak-Afrika / Új-Zéland /  
Pakisztán / Románia / Oroszország / Szerbia  
és Montenegró / Szingapúr / Szlovákia /  
Szlovénia / Dél-Afrika / Dél-Korea / Tajvan  
/ Fülöp-szigetek / Thaiföld / Törökország /  
Ukrajna / Vietnám

### **Kelet-Európa**

**FEHÉROROSZORSZÁG** Technical Center  
of JV IBA

M. Bogdanovich str. 155  
BY - 220040 Minsk  
Tel: +375 17 217 33 86

### **FEHÉROROSZORSZÁG**

Service.BY  
Petrus Brovky st. 19 – 101-B  
220072, Minsk  
Fehéroroszország

### **BULGÁRIA**

LAN Service  
140, Mimi Balkanska Str.  
Office center Translog  
1540 Sofia, Bulgaria  
Tel: +359 2 960 2360  
www.lan-service.bg

### **CSEH KÖZTÁRSASÁG**

Általános Fogyasztói Információs Központ  
800 142100

### **Xpectrum**

Lu.ná 591/4  
CZ - 160 00 Praha 6 Tel: 800 100 697 vagy  
220 121 435  
Email: info@xpectrum.cz  
www.xpectrum.cz

## **HORVÁTORSZÁG**

Renoprom d.o.o.  
Ljubljanska 4,  
Sv. Nedjelja, 10431  
Horvátország  
Tel: +385 1 333 0974

## **ÉSZTORSZÁG**

**FUJITSU SERVICES OU**  
Akadeemia tee 21G  
EE-12618 Tallinn  
Tel: +372 6519900  
www.ee.invia.fujitsu.com

## **MAGYARORSZÁG**

Serware Szerviz  
Vizimolnár u. 2-4  
HU - 1031 Budapest  
Tel: +36 1 2426331  
E-mail: inbox@serware.hu  
www.serware.hu

## **MAGYARORSZÁG**

Profi Service Center Ltd.  
Külső Váci út 123.  
H-1044 Budapest (Europe Center)  
Magyarország  
Tel: +36 1 814 8080  
E-mail: m.andras@psc.hu

## **LETTORSZÁG**

ServiceNet LV  
Jelgavas iela 36  
LV - 1055 Riga,  
Tel: +371 7460399  
E-mail: serviss@servicenet.lv

## **LITVÁNIA**

ServiceNet LT  
Gaiziunu G. 3  
LT - 3009 KAUNAS  
Tel: +370 7400088  
E-mail: servisas@servicenet.lt  
www.servicenet.lt

## **ROMÁNIA**

Blue Ridge Int'l Computers SRL  
115, Mihai Eminescu St., Sector 2  
RO - 020074 Bucharest  
Tel: +40 21 2101969

## **SZERBIA ÉS MONTENEGRÓ**

Kim Tec d.o.o.  
Viline vode bb, Slobodna zona  
Beograd L12/3  
11000 Belgrade  
Szerbia  
Tel: +381 11 20 70 684

## **SZLOVÁKIA**

Általános Fogyasztói Információs Központ  
0800004551

Datalan Servisne Stredisko  
Puchovska 8  
SK - 831 06 Bratislava  
Tel: +421 2 49207155  
E-mail: servis@datalan.sk

## **SZLOVÉNIA**

PC HAND  
Brezovce 10  
SI - 1236 Trzin  
Tel: +386 1 530 08 24  
E-mail: servis@pchand.si

## **OROSZORSZÁG**

CPS  
18, Shelepihinskaya nab.  
123290 Moscow  
Oroszország  
Tel: +7(495)797 3434

### **Profservice:**

14A -3, 2Karacharovskaya str,  
109202, Moscow ,  
Oroszország  
Tel: +7(095)170-5401

## **TÖRÖKORSZÁG**

Türk Philips Ticaret A.S.  
Yukari Dudullu Org.San.Bolgesi  
2.Cadde No:22  
34776-Umraniye/Istanbul  
Tel: (0800)-261 33 02

## **UKRAJNA**

Comel  
Shevchenko street 32  
UA - 49030 Dnepropetrovsk  
Tel: +380 562320045  
www.csp-comel.com LLC Topaz Company  
Topaz-Service Company,  
Mishina str. 3,  
Kiev  
Ukraine-03151  
Tel: +38 044 245 73 31

## **Közép-Amerika**

### **ARGENTÍNA**

Azopardo 1480.  
(C1107ADZ) Cdad. de Buenos Aires  
Tel: 0800 3330 856  
E-mail: CIC.monitores@Philips.com

## **BRAZÍLIA**

Alameda Raja Gabaglia, 188 - 10º Andar - V.  
Olímpia - S. Paulo/SP - CEP 04551-090 -  
Brazília  
Tel: 0800-7254101  
E-mail: CIC.monitores@Philips.com

## **Csendes-óceáni térség**

### **Ausztrália**

Vállalat: AGOS NETWORK PTY LTD  
Cím: 4/5 Dursley Road, Yenorra, NSW 2161,  
Australia  
Tel: 1300 360 386  
Fax: +61-2-80808147  
E-mail: philips@agos.com.au  
Nyitva tartás: Hé.–Pé. 8:00-19:30

## **ÚJ-ZÉLAND**

Vállalat: Visual Group Ltd.  
Cím: 28 Walls Rd Penrose Auckland  
Tel: 0800 657447  
Fax: 09 5809607  
E-mail: vai.ravindran@visualgroup.co.nz  
Nyitva tartás: Hé.–Pé. 8:30-17:30

## **Ázsia**

### **HONGKONG/MAKAÓ**

Vállalat: PHK Service Limited  
Cím: Flat A, 10/F., Pak Sun Building, 103  
- 107 Wo Yi Hop Road, Kwai Chung, New  
Territories, Hong Kong  
Tel: (852) 2610-6908 / (852) 2610-6929  
Hong Kong esetében és (853) 2856-2277  
Makaó esetében  
Fax: (852) 2485 3574 Hong Kong esetében  
és (853) 2856 1498 Makaó esetében  
E-mail: enquiry@phkservice.com.hk  
Nyitva tartás: Hé.–Szo. 9:00–18:00

## **India**

Vállalat: REDINGTON INDIA LTD  
Cím: SPL Guindy House, 95 Mount Road,  
Chennai 600032, India  
Tel: +9144-42243352/353  
E-mail: aftersales@in.aocmonitor.com  
Nyitva tartás: Hé.–Pé. 9:00–17:30; Szo.  
9:00–13:00

## **Indonézia**

Vállalat: PT. Gadingsari elektronika Prima  
Cím: Kompleks Pinang 8, Jl. Ciputat raya  
No. 8F, Pondok Pinang. Jakarta  
Tel: 021-750909053, 021-750909056  
Fax: 021-7510982  
E-mail: gepta@cbn.net.id  
Nyitva tartás: Hé.–Pé. 8:30-16:30;  
Szo. 8:30–14:00

## **További szervizközpontok:**

1. Philips Building Jl. Buncit Raya Kav 99.  
Jakarta Selatan.  
Telefon: 021-7940040, 1722/1724,  
mellék: 98249295, 70980942
2. Jl. Tanah Abang 1 no 12S. Jakarta Pusat.  
Telefon: 021-3455150, 34835453
3. Rukan City Home no H31, Gading  
Square. Jl. Bulevar Barat. Kelapa  
Gading. Jakarta Utara. Telefon: 021-  
45870601, 98131424

## **Dél-Korea**

Vállalat: PCS One Korea Ltd.  
Cím: 112-2, Banpo-dong, Seocho-ku, Seoul,  
137-040, Korea  
Ügyfélszolgálat Tel: 080-600-6600  
Tel: 82 2 591 1528  
Fax: 82 2 595 9688  
E-mail: cic\_korea@philips.com  
Nyitva tartás: Hé.–Pé. 9:00–18:00; Szo.  
9:00–13:00

## **Malajzia**

Vállalat: After Market Solutions (CE) Sdn  
Bhd  
Cím: Lot 6. Jalan 225/51A, 46100 Petaling  
Jaya, Selangor DE, Malaysia.  
Tel: 603 7953 3370  
Philips Info Line: 1-800-880-180  
Fax: 603 7953 3338  
E-mail: pceinfo.my@philips.com  
Nyitva tartás: Hé.–Pé. 8:15–17:15; Szo.  
9:00–13:00

## **Pakisztán**

Philips Fogyasztói Szerviz  
Cím: Mubarak manzil, 39, Garden Road,  
Saddar, Karachi-74400  
Tel: (9221) 2737411-16  
Fax: (9221) 2721167  
E-mail: care@philips.com  
Weboldal: www.philips.com.p

## **Szingapúr**

Vállalat: Philips Electronics Singapore Pte Ltd (Philips Ügyfélszolgálati Központ)  
Cím: 620A Lorong 1 Toa Payoh, TP4 Building Level 1, Singapore 319762  
Tel: (65) 6882 3999  
Fax: (65) 62508037  
E-mail: consumer.care.sg@philips.com  
Nyitva tartás: Hé.–Pé. 9:00–18:00; Szo. 9:00–13:00

## **Tajvan**

Vállalat: FETEC.CO  
Cím: 3F, No.6, Lane 205, Sec. 1, Chang Hsing Rd, Lu Chu Hs, Taoyuan, Taiwan R.O.C 33800  
Ügyfélszolgálat: 0800-231-099  
Tel: (03)2120336  
Fax: (03)3129184  
E-mail: knlin08@xuite.net  
Nyitva tartás: Hé.–Pé. 8:30-19:00

## **Thaiföld**

Vállalat: Axis Computer System Co., Ltd.  
Cím: 1421 Soi Lardprao 94, Srivara Town In Town Soi 3 Road, Wangthonglang, Bangkok 10310 Thailand  
Tel: (662) 934-5498  
Fax: (662) 934-5499  
E-mail: axis5@axiscomputer.co.th  
Nyitva tartás: Hé.–Pé. 8:30-17:30

## **Glee Electronics Inc**

Elérhetőség: (632) 636-3636 / 7064028 to 29  
Fax: (632) 7064026

## **Átvételi központok**

NEO CARE - Megamall  
4th Level Cyberzone, Building B,  
SM Megamall, Mandaluyong City

## **NEO CARE - SM North EDSA**

4th Level Cyberzone, Annex Bldg.  
SM City North EDSA, Quezon City  
441-1610

## **MDR Microware Sales Inc.**

Cebu Branch  
N. Escario corner Clavano St., Cebu City  
Phils.  
Tel: 255-4415/ 255-3242/253-9361/4124864 to 67  
Sun tel. 0922-8210045 .to. 46

## **Davao Office:**

C. Arellano St., Davao City 8000  
082- 225-3021/225-3022  
Sun tel. 0922-8210015

## **CDO Office:**

1445 Corrales Ext.,CDO City  
088-856-8540/856-8541  
Sun tel. 0922-8210080

## **Iloilo Office:**

C. Lim Comp., Gomez St., Iloilo City  
# 033 338-4159/ 033 508-3741  
Sun tel. 0922-8808850

## **Afrika**

### **DÉL-AFRIKAI KÖZTÁRSASÁG**

Vállalat: Sylvara Technologies Pty Ltd  
Cím: Ho Address Palm Springs Centre  
Christoffel Road Van Riebeeck Park  
Kempton Park, South Africa  
Tel: +27878084456  
Fax: +2711 391 1060  
E-mail: customercare@philipssupport.co.za  
Nyitva tartás: Hé.-Pé. 8:00–17:00

## **Közel-Kelet**

### **Közel-Kelet + Észak-Afrika**

Vállalat: AL SHAHD COMPUTER L.L.C  
Cím: P.O.BOX: 29024, DUBAI, UNITED ARAB EMIRATES  
Tel: 00971 4 2276525  
Fax: 00971 4 2276242  
E-mail: shahd52@eim.ae  
Nyitva tartás: Szo.–Csüt. 9:00–13:00 és 16:00-20:00



## **Izrael**

Vállalat: Eastronics LTD

Cím: 13 Rozanis St. P.O.B. 39300, Tel Aviv  
61392 Israel

Tel: 1-800-567000 ingyenes hívás Izraelben;  
(972-50-8353722 a szerviz nyitvatartási  
idején túl 20:00-ig)

Fax: 972-3-6458759

E-mail: [eastronics@eastronics.co.il](mailto:eastronics@eastronics.co.il)

Nyitva tartás: Vas.–Csüt. 08:00 - 18:00

## **Nemzetközi Philips F1rst Choice garancia (USA)**

Köszönjük, hogy megvásárolta ezt a Philips  
monitort.



Minden Philips monitor magas  
minőségi követelmények mellett  
készül, és kiváló teljesítményt,  
könnyű használhatóságot és  
telepíthetőséget biztosít. Amennyiben  
bármilyen problémát tapasztalna a termék  
üzembe helyezése vagy használata során,  
vegye fel a kapcsolatot közvetlenül a Philips-  
szel, hogy igénybe vehesse a Philips  
F1rst Choice garanciális szolgáltatást.  
Ez a kétéves szervizgarancia helyszíni  
cserekészülékre jogosítja Önt a hívásától  
számított 48 órán belül, a vásárlástól  
számított első évben. Amennyiben a  
vásárlástól számított második vagy harmadik  
éven belül problémát tapasztal a monitorral,  
megjavítjuk, miután saját költségén eljuttatja  
a szervizhez. A megjavított készüléket  
öt munkanapon belül, ingyenesen  
visszaszállítjuk Önnek.

### **KORLÁTOZOTT GARANCIA (Számítógép monitor)**

Kattintson ide, hogy hozzáférjen a Warranty  
Registration Card.

Kétéves munkadíj nélküli javítás / Kétéves  
ingyenes alkatrészcsere / Egyéves  
cseregarancia\*

\*Az eredeti termék cseréje új vagy gyárilag  
az eredeti állapotra felújított egységre két  
munkanapon belül az első évben. A terméket  
saját költségén kell a szervizbe szállítania a  
második évben.

## **KI VEHETI IGÉNYBE A GARANCIÁLIS SZOLGÁLTATÁST?**

A jótállási szolgáltatás igénybe vételéhez rendelkeznie kell a vásárlási bizonylattal. A vásárlási nyugta vagy más dokumentum bizonyítványnak tekintendő. Csatolja ehhez a felhasználói kézikönyvhöz, és tartsa mindkettőt a közelben.

## **MIRE ÉRVÉNYES A GARANCIÁLIS SZOLGÁLTATÁS?**

A garancia időtartama a termék megvásárlásának napján kezdődik. Azt követően két évig valamennyi alkatrészt megjavítanak, illetve kicserélnek munkadíj nélkül. A vásárlástól számított két év elteltével valamennyi alkatrész cseréje, illetve javítása térítés ellenében történik, illetve a munkadíjat is Önnek kell kifizetnie.

Az összes alkatrészre, beleértve a javított vagy kicserélt alkatrészeket, csak az eredeti jótállási időszakra érvényes a jótállás. Amikor az eredeti termék garanciája lejár, lejár az összes kicserélt vagy javított készülék és alkatrész garanciája is.

## **MIRE NEM ÉRVÉNYES A GARANCIA?**

A jótállás nem érvényes a következőkre: a készülék telepítésének a munkadíjára, a készülék ügyfélbeállításainak az elvégzésére, és a készüléken kívüli antennarendszerek telepítésére és javítására.

a nem megfelelő használat, baleset, nem hivatalos javítás vagy a Philips Consumer Electronics által nem szabályozható egyéb okok miatt felmerülő készülékjavításra és/vagy alkatrészcsere.

A jelminőség, illetve az egységen kívüli kábel-, illetve antennarendszerek által okozott vételi problémák;

azon módosításokra, melyeket azért kell végrehajtani a készüléken, hogy olyan országban is működhessen, melyet nem vettek figyelembe a tervezéskor, gyártáskor, jóváhagyáskor és/vagy hivatalos elismeréskor; illetve azon módosításokra, melyek az előző okok miatt szükségesek.

baleseti vagy a készülék miatt felmerült károkra. (Néhány ország nem zárja ki a baleseti, illetve a következményszerű károkat, ezért lehet, hogy ezen korlátozás Önre nem vonatkozik.) Ez magába foglalja, de nem korlátozódik erre, az előzetesen rögzített anyagot, legyen az szerzői jog által védett vagy sem.)

a készüléken található modell vagy gyártási számot megváltoztatták, törölték, eltávolították vagy meghamisították;

## **Hol ÉRNETŐ EL EZ A SZOLGÁLTATÁS?**

A jótállási szolgáltatás minden olyan országban elérhető, ahol a készüléket hivatalosan terjeszti a Philips Consumer Electronics. Ahol a Philips Consumer Electronics nem terjeszti a készüléket, a helyi Philips szolgáltató szervezet megpróbálja nyújtani ezt a szolgáltatást (de késedelmet okozhat, hogy a megfelelő cserealkatrészek vagy a javítási kézikönyvek nem állnak rendelkezésre).

## **Honnan LEHET TOVÁBBI INFORMÁCIÓKRA SZERT TENNI?**

További információkért hívja a Philips Ügyfélszolgálati Központot a következő számon: (877) 835-1838 (csak U.S.A. ügyfelek) vagy ezt a számot:

### **Mielőtt kérné a szolgálatást...**

A szolgáltatás igénybe vétele előtt olvassa el a felhasználói kézikönyvet. Az ott tárgyalt beállítások alapján lehetséges, hogy nem lesz szükség arra, hogy felhívja a szervizt.

### **JÓTÁLLÁS IGÉNYBEVÉTELE AZ USÁBAN, PUERTO RICÓBAN ÉS A VIRGIN-SZIGETEKEN...**

Lépjen kapcsolatba a Philips Ügyféltámogatási Központtal az alábbi számokon keresztül a készülék karbantartás és szervizszolgáltatások igénybevételéhez:

Philips Ügyféltámogatási Központ

(877) 835-1838 vagy (919) 573-7855

(Az USÁ-ban, Puerto Ricóban és a Virgin-szigeteken az írásban nem rögzített jótállás ideje, beleértve az üzlet által vállalt jótállást és az adott célra való felhasználásra szóló jótállást, megegyezik az általános jótállás idejével. De mivel egyes országok nem korlátozzák azt az időt, ameddig az írásban nem rögzített jótállás érvényes, lehet, hogy ez a korlátozás Önre nem vonatkozik.)

### **A JÓTÁLLÁSI SZOLGÁLTATÁS IGÉNYBEVÉTELEKANADÁBAN...**

Kérjük, lépjen kapcsolatba a Philipsszel:

(800) 479-6696

A kétéves ingyenes alkatrész-, illetve ingyenes munkadíj szolgáltatást a Philips Canada telephelyén vagy bármely hivatalos szervizében veheti igénybe.

(Kanadában ez a jótállás minden más jótállást helyettesít. Semmilyen más írásban rögzített vagy nem rögzített jótállás, beleértve az üzlet által vállalt jótállást és az adott célra való felhasználásra szóló jótállást, nem alkalmazható. A Philips semmilyen körülmények között nem felelős semmilyen közvetlen, közvetett, speciális, balesetből eredő vagy a készülék miatti károkért, bárhogy is merültek fel, még akkor sem,

ha előzőleg a Philips felhívta az ügyfél figyelmét a hasonló károk veszélyeire.)  
KÉRJÜK, JEGYEZZE MEG...Kérjük, írja le ide a készüléken található modell és sorozatszámokat.

MODELL # \_\_\_\_\_

SOROZAT # \_\_\_\_\_

Ezen jótállás speciális jogokat garantál Önnek. Az államtól/tartománytól függően lehetnek egyéb jogai.

Mielőtt kapcsolatba lépne a Philipsszel, kérjük, készítse elő a következőket, hogy minél gyorsabban tudjuk megoldani a problémát:

- Philips típusszám
- Philips sorozatszám
- Vásárlás dátuma (lehet, hogy szükség lesz a vásárlási dokumentum másolatára)
- PC környezet processzora:
  - o CPU és grafikus kártya neve és illesztőprogram-verziója
  - o Operációs rendszer
  - o Felhasznált alkalmazás
- Egyéb telepített kártyák
- Az alábbi információ is segíthet a folyamat sebességének a gyorsításában:
- A vásárlási bizonyítvány: a vásárlás dátuma, kereskedő neve, modell és termék gyártási szám.
- A teljes címet, ahová a cserekészüléket ki kell szállítani.

### **Csak egyetlen telefonhívás**

A Philips telefonos ügyfélszolgálat világszerte működik. Az Amerikai Egyesült Államok területén a Philips ügyfélszolgálat keleti idő (ET) szerint hétfőtől péntekig 8:00 órától 21:00 óráig, szombaton 10:00 órától 17:00 óráig elérhető a megadott telefonszámok egyikén.

További információkért ezzel és további kiváló Philips termékekkel kapcsolatban látogassa meg weboldalunkat:

Weboldal: <http://www.philips.com>

## **Az Ön nemzetközi garanciája**

Kedves ügyfelünk,

Köszönjük, hogy megvásárolta ezt a Philips készüléket, melyet a legmagasabb minőségi és teljesítmény szabványok alapján terveztük és készítettük.

Ha azonban, sajnálatos módon, valami mégis elromlana a készülékben, a Philips garantálja, hogy díjmenetesen megjavítja és kicseréli a hibás alkatrészeket, függetlenül a javítás országától, a vásárlástól számított 12 hónapon belül. Ez a nemzetközi Philips garancia kiegészíti a már létező nemzeti garanciát, melyet a forgalmazók és a Philips vállaltak a vásárlás országában, de nem befolyásolják az Ön törvényben rögzített jogait mint vásárló.

Ez a Philips garancia akkor érvényes, ha a készüléket rendeltetésének megfelelő célra használták a használati utasításnak megfelelően, és a tulajdonos bemutatja az eredeti számlát vagy készpénzes nyugtát, melyen szerepel a vásárlás dátuma, a forgalmazó és a modell neve és a készülék gyártási száma.

A Philips garancia nem érvényes, ha:

- a dokumentumokat bármilyen módon megváltoztatták, vagy meghamisították;
- a készüléken található modell vagy gyártási számot megváltoztatták, törölték, eltávolították vagy meghamisították;
- nem hivatalos szervizszolgáltatók vagy személyek javításokat vagy módosításokat hajtottak végre a termékben;

- a kárt baleset okozta, pl.. de nem kizárólag, villám, víz vagy tűz, nem megfelelő használat vagy hanyagság.

Kérjük, vegye figyelembe, hogy azon módosításokra nem érvényes a garancia, melyeket azért kell végrehajtani a készüléken, hogy az megfeleljen a helyi vagy nemzeti technikai előírásoknak olyan országokban, amelyeket nem vettek figyelembe tervezés és/vagy gyártás közben. Ezért mindig ellenőrizze, hogy használható-e a termék az adott országban.

Ha a Philips készüléke nem működik megfelelően vagy hibás, kérjük keresse fel a Philips forgalmazóját. Ha egy másik országban van szüksége szerviz szolgáltatásra, a Philips Ügyféltámogatás megadja Önnek a forgalmazók címét, a telefon- illetve faxszámát.

Hogy elkerülje a felesleges kényelmetlenségeket, javasoljuk, hogy figyelmesen olvassa el a használati utasítást, mielőtt megkeresné a forgalmazóját. Ha bármi olyan kérdése van, melyet a forgalmazó nem tud megválaszolni, kérjük keresse fel a Philips Ügyfél Információs Központot vagy a:

Weboldal: <http://www.philips.com>

# 7 Hibaelhárítás és GYIK

## 7.1 Problémaelhárítás

Ez az oldal a felhasználó által kijavítható problémákkal foglalkozik. Ha a probléma továbbra is fennáll, lépjen kapcsolatba a Philips ügyfélszolgálat képviselőjével.

### 1 Általános problémák

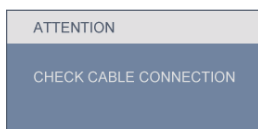
#### Nincs kép (A bekapcsolt állapot kijelző LED nem világít)

- Győződjön meg arról, hogy megfelelően csatlakozik a hálózati tápkábel a monitor hátuljához, illetve a hálózati konnektorhoz.
- Először győződjön meg arról, hogy a monitor elején lévő üzemkapcsolót gomb KI helyzetben van, majd nyomja meg, hogy BE helyzetben legyen.

#### Nincs kép (A bekapcsolt állapot kijelző LED fehér színben villog)

- Győződjön meg arról, hogy a számítógép be van kapcsolva.
- Győződjön meg arról, hogy a jelkábel megfelelően csatlakozik a számítógéphez.
- Győződjön meg arról, hogy a monitor videokábelének dugójában egyik érintkezőtű sem görbült el. Amennyiben igen, javítsa meg vagy cserélje ki a kábelt.
- Elképzelhető, hogy az Energiatakarékos funkció aktív

#### A képernyőn a következő üzenet látható:



- Győződjön meg arról, hogy a monitor videokábele megfelelően csatlakozik a számítógéphez. (Kérjük olvassa el a Gyors telepítő Útmutatót).
- Ellenőrizze, nem görbült-e el egyik érintkező sem a monitorkábelben.

- Győződjön meg arról, hogy a számítógép be van kapcsolva.

## Az AUTO gomb nem működik

- Az auto funkció kizárólag VGA-analóg módban működik. Ha az eredmény nem elfogadható, az OSD menüben elvégezheti a kézi beállításokat.

### ⊖ Megjegyzés

Meg kell jegyezni, hogy az Auto funkció nem alkalmazható DVI-digitális módban, mivel nem szükséges.

#### Füst vagy szikra látható jelei

- Ne hajtson végre semmiféle hibaelhárítást
- A biztonság érdekében azonnal húzza ki a monitor hálózati csatlakozóját a dugaszolóaljzatból.
- Azonnal lépjen kapcsolatba a Philips ügyfélszolgálati képviselőjével.

### 2 Képproblémák

#### A kép nincs középen

- Állítsa be a kép helyzetét az OSD főmenüjében levő „Auto” elem segítségével.
- Állítsa be a kép helyzetét az OSD Main Controls (Fő kezelőszervek) Setup (Beállítás) menüpontja Phase/Clock (Fázis/Órajel) elemének segítségével. Ez csak VGA-módban működik.

#### A kép remeg a képernyőn

- Győződjön meg arról, hogy a jelkábel megfelelően csatlakozik a grafikus kártyához vagy a PC-hez.

#### Függőleges vibrálás tapasztalható



- Állítsa be a kép helyzetét az OSD főmenüjében levő „Auto” elem segítségével.

- Szüntesse meg a függőleges sávokat az OSD főmenü Main Controls (Fő kezelőszervek) Setup (Beállítás) menüpontja Phase/Clock (Fázis/Órajel) elemének segítségével. Ez csak VGA-módban működik.

#### Vízszintes vibrálás tapasztalható



- Állítsa be a kép helyzetét az OSD főmenüjében levő „Auto” elem segítségével.
- Szüntesse meg a függőleges sávokat az OSD főmenü Main Controls (Fő kezelőszervek) Setup (Beállítás) menüpontja Phase/Clock (Fázis/Órajel) elemének segítségével. Ez csak VGA-módban működik.

#### A kép homályosnak, halványnak vagy túl sötétnek tűnik

- Az OSD segítségével állítsa be a kontrasztot és a fényerőt.

#### Az „utókép”, „beégés” vagy „szellemkép” tünetei nem szűnnek meg, miután kikapcsolják a monitort.

- Ha az LCD-monitor hosszú ideig állóképet vagy mozdulatlan tartalmat jelenít meg, a kép „beéghet”, amit „utóképnek”, illetve „szellemképnek” is neveznek. A "beégés", "utókép", vagy "szellemkép" jól ismert jelenség az LCD panel technológiában. Az esetek többségében a „beégett” kép, „utókép” vagy „szellemkép” fokozatosan eltűnik egy adott idő elteltével, ha kikapcsolják a monitort.
- Mindig aktiváljon egy mozgó képernyővédő programot, ha a monitort őrizetlenül hagyja.
- Mindig aktiváljon egy rendszeres képfrissítő alkalmazást, ha az LCD-monitor mozdulatlan tartalmat jelenít meg.

- a súlyos "beégés", "utókép", vagy "szellemkép" tünetei nem szűnnek meg, és nem javíthatók. Ilyen kárra nem vonatkozik a garancia.

#### A kép torznak tűnik. A szöveg életlen.

- Állítsa be a PC megjelenítési felbontását a monitor ajánlott natív felbontásának megfelelően.

#### Zöld, vörös, kék, sötét vagy fehér képpontok jelenhet meg a képernyőn

- A maradó képpontok a modern folyadékkristályos technológia normális velejárói. További részletekért lásd a képpontokra vonatkozó szabályzatot.

#### A „bekapcsolt állapot kijelző” lámpa fénye túl erős, és zavaró.

- A „bekapcsolt állapotot” jelző fényt az OSD főmenü Main Controls (Fő kezelőszervek) Setup (Beállítás) menüpontja power LED (bekapcsolt állapotot jelző LED) elemének segítségével állíthatja be.

További információkért olvassa el a Fogyasztói tájékoztatóközpontok listát és lépjen kapcsolatba a Philips ügyfélszolgálati munkatársával.

---

## 7.2 SmartControl Lite GYIK

**K1. Ha a monitort másik PC-hez csatlakoztatom, a SmartControl használhatatlanná válik. Mit tegyek?**

**Válasz:**Indítsa újra a számítógépet, és nézze meg, működik-e a SmartControl Lite. Amennyiben nem, el kell távolítania, majd újra kell telepítenie a SmartControl Lite programot, hogy meggyőződjön a megfelelő eszközmeghajtó telepítését illetően.

**K2. A SmartControl Lite eleinte megfelelően működik, de valami miatt ez nem tart sokáig és elromlik. Mit tehetek?**

**Válasz:**Ha az alábbi intézkedéseket tette, akkor előfordulhat, hogy a monitor eszközmeghajtóját újra kell telepíteni.

- Grafikus vezérlőkártya cseréje
- Video eszközmeghajtó frissítése
- Az operációs rendszeren végzett tevékenység, pl. szervizcsomag vagy javítás telepítése
- A Windows Update futtatása és monitor-, illetve video eszközmeghajtó frissítése
- A Windows-t úgy indították el, hogy a monitor ki volt kapcsolva vagy nem volt csatlakoztatva. Ennek kiderítéséhez a jobb egérgombbal kattintson a Sajátgép elemre, majd kattintson a Properties (Tulajdonságok) -> Hardware (Hardver) -> Device Manager (Eszközkezelő) elemre. Ha a "Plug and Play Monitor" tételt látja a Monitor alatt, akkor újra kell telepítenie. Egyszerűen távolítsa el a SmartControl Lite programot, és telepítse újra.

**K3. A SmartControl Lite telepítése és a SmartControl Lite földre kattintás után semmi sem jelenik meg egy ideig, illetve meghibásodást jelző üzenet olvasható. Mi történt?**

**Válasz:**Lehet, hogy a grafikus vezérlőkártyájának lapkakészlete nem kompatibilis a SmartControl Lite programmal. Ha az Ön grafikus vezérlőkártyája a fent említett márkák közül való, próbálja meg letölteni a legfrissebb grafikus kártya eszközmeghajtót a megfelelő cég weboldaláról. Telepítse az illesztőprogramot. Távolítsa el a SmartControl Lite programot, és telepítse ismét újra. Ha ezután sem működik, akkor sajnáljuk, a grafikus vezérlőkártya nem támogatott. Kérjük, figyelje a Philips weboldalát a rendelkezésre álló SmartControl Lite eszközmeghajtó-frissítéseket illetően.

**K4. Ha a Product Information (Termékinformációk) elemre kattintok, csupán részleges információk jelennek meg. Mi történt?**

**Válasz:**Lehet, hogy a grafikus vezérlőkártyája eszközmeghajtójának nem a legfrissebb változatát használja, amely teljesen támogatja a DDC/CI csatolót. Kérjük, töltsse le a legfrissebb eszközmeghajtót a grafikus kártyához a megfelelő cég weboldaláról. Telepítse az illesztőprogramot. Távolítsa el a SmartControl Lite programot, és telepítse ismét újra.



**K5. Elfelejtetem lopás elleni PIN-kódomat. Mit tehetek??**

**Válasz:**A Philips Szervizközpontnak jogában áll indokolt azonosítási és engedélyezési adatokat kérni, hogy lehetőségében álljon azonosítani a monitor tulajdonosát.

Vegye figyelembe, hogy a lopásgátló funkciót praktikus, ingyenes funkcióként biztosítjuk. A PIN-kódok kezelése kizárólag a kódokat beállító egyedi felhasználó, illetve szervezet felelőssége.

Amennyiben elfelejtenék a PIN-kódot, a Philips szervizközpontja névleges összegért vissza tudja állítani Önnek a tulajdon igazolása után. Vegye figyelembe, hogy ezt a tevékenységet nem fedezi a szabványos garancia.



---

## 7.3 Általános GYIK

**K1: Amikor üzembe helyezem a monitort, mi a teendő, ha a képernyőn a 'Cannot display this video mode' (Nem jeleníthető meg ez a videó mód) üzenet látható?**

**Válasz:**A Philips 20" ajánlott felbontása:1600x900 képpont 60 Hz képfrissítés mellett.

- Húzza ki a kábeleket, majd csatlakoztassa a PC-t a korábban használt monitorhoz.
- A Windows Start menüben jelölje ki a Settings (Beállítások)/Control Panel (Vezérlőpult) elemet. A vezérlőpult ablakban jelölje ki a Megjelenítő ikont. A Megjelenítő vezérlőpanelben jelölje ki a "Beállítások" fület. A beállítások fülön, az "asztal területe" panelben mozgassa a csúszkát 1600x900 képpont értékre (20").
- Nyissa meg a "Speciális tulajdonságok" fület, állítsa a képfrissítést 60 Hz-re, majd kattintson az OK gombra.
- Indítsa újra a számítógépet és ismételje meg a 2. és 3. lépést, hogy meggyőződjön, a PC beállítása 1600x900 képpont 60 Hz képfrissítés mellett (20").
- Állítsa le a számítógépet, válassza le a régi monitort, majd csatlakoztassa újra a Philips LCD monitort.
- Kapcsolja be a monitort, majd a PC-t.

**K2: Mi az LCD monitor ajánlott képfrissítési sebessége?**

**Válasz:**Az LCD monitorok ajánlott képfrissítési sebessége 60 Hz. Bármilyen, képernyőn megjelenő zavar esetén beállíthatja 75 Hz-re, hogy meggyőződjön, megszűnt a zavar.

**K3: Mire valók a CD-ROM-on található .inf és .icm kiterjesztésű fájlok? Hogyan telepítem az (.inf és .icm) illesztőprogramokat?**

**Válasz:**Ezek a monitor illesztőprogramjait tartalmazó fájlok. Kövesse a használati utasítás útmutatását az illesztőprogramok telepítéséhez. A monitor első telepítése alkalmával a számítógép esetleg kérheti a monitor illesztőprogramjait (.inf és .icm fájlokat), illetve az ezeket tartalmazó lemezt. Kövesse az utasításokat és helyezze be a csomagban lévő (mellékelt CD-ROM) lemezt. A monitor illesztőprogramjai (.inf és .icm kiterjesztésű fájlok) automatikusan telepítésre kerülnek.

**K4: Hogyan állíthatom át a felbontást?**

**Válasz:**Az Ön videokártyája/grafikus illesztőprogramja és monitorja együtt határozzák meg a rendelkezésre álló felbontást. A kívánt felbontást a Windows® Control Panel (Vezérlőpult) "Megjelenítés tulajdonságai" panel segítségével választhatja ki.

**K5: Mi történik, ha eltévedek a monitor beállítása közben az OSD?**

**Válasz:**Egyszerűen nyomja meg az OK gombot, majd válassza a 'Reset' ('Alaphelyzet') pontot az összes gyári beállítás előhívásához.

**K6: Ellenáll-e az LCD képernyő a karcolódásnak?**

**Válasz:**Általánosságban javasolt óvni a panel felületét a túlzott ütődéstől és megvédeni az éles, illetve tompa tárgyaktól. A monitor kezelése közben győződjön meg arról, hogy nem gyakorol nyomást a panel felületére. Ez befolyásolhatja a garanciális feltételeket.

**K7: Hogyan tisztítsam az LCD felületét?**

**Válasz:**Általános tisztításhoz tiszta, puha törlőrongyot használjon. Az alaposabb tisztításhoz izopropil-alkoholt használjon. Soha ne használjon oldószereket, mint például etil-alkoholt, acetont, hexánt stb.

**K8: Tudom-e módosítani a monitorom színbeállítását?**

**Válasz:**Igen, az alábbi eljárással az OSD menüben módosítani tudja a színbeállítást:

- Nyomja meg az „OK” gombot az OSD (On Screen Display – képernyőn megjelenő) menü megjelenítéséhez
- Nyomja meg a „Lefelé nyíl” gombot a „Color” (Szín) lehetőség kiválasztásához, majd nyomja meg az „OK” gombot, hogy belépjen a színbeállításba. Az alábbi három beállítás áll rendelkezésre.

1. Color Temperature (Színhőmérséklet): a hat beállítás a következő 5000K, 6500K, 7500K, 8200K, 9300K és 11500K. Az 5000K tartományban a panel 'melegnek' tűnik vörösesfehér tónussal, míg a 11500K színhőmérséklet 'hideg', kékesfehér tónust ad.

2. Az sRGB egy szabvány, amely a színek megfelelő cseréjét biztosítja különböző eszközök között (pl. digitális fényképezőgépek, monitorok, nyomtatók, lapolvasók stb.)
3. User Define (Egyéni): a felhasználó tetszése szerint kiválaszthatja a beállítást a vörös, zöld és kék szín módosításával.



**Megjegyzés:**

Egy hevített tárgy által kisugárzott fény színének mértéke. Ez az érték abszolút skálán fejezhető ki, (Kelvin fokban). Alacsonyabb hőmérsékleten, például 2400 Kelvin fokon a tárgy vörös, míg magasabb hőmérsékleten, például 9300 Kelvin fokon kék. A semleges színhőmérséklet 6504 Kelvin fokon fehér.

**K9: Csatlakoztathatom-e az LCD-monitort bármilyen PC-hez, munkaállomáshoz vagy Mac-hez?**

**Válasz:**Igen. Valamennyi Philips LCD monitor kompatibilis a szabvány PC-kkel, Mac-ekkel és munkaállomásokkal. Előfordulhat, hogy kábeladapter szükséges Mac számítógéphez történő csatlakozás esetén. További tájékoztatásért kérjük, lépjen kapcsolatba a Philips értékesítési képviselővel.

**K10: Támogatják-e a Philips LCD monitorok a Plug-and-Play szabványt?**

**Válasz:**Igen, a monitorok kompatibilisek a Plug-and-Play szabvánnyal a Windows 7, Vista, XP, NT, Mac OSX és Linux operációs rendszerek esetében.

**K11: Milyen nagy betekintési szögű technológia áll rendelkezésre?**

**Válasz:**Jelenleg az IPS paneltípus kínálja a legjobb kontrasztarányt az MVA vagy a PVA technológiákkal összehasonlítva. A TN panelek az évek során komoly fejlesztéseken estek át, mégsem hasonlítható össze a kontrasztarányuk az IPS panel által kínálttal.

**K12: Mi a képállandósulás, beégés, utókép vagy szellemkép az LCD paneleken?**

**Válasz:**Ha az LCD-monitor hosszú ideig állóképet vagy mozdulatlan tartalmat jelenít meg, a kép „beéghet”, amit „utóképnek”, illetve „szellemképnek” is neveznek. A "beégés", "utókép", vagy "szellemkép" jól ismert jelenség az LCD panel technológiában. Az esetek többségében a „beégett” kép, „utókép” vagy „szellemkép” fokozatosan eltűnik egy adott idő elteltével, ha kikapcsolják a monitort. Mindig aktiváljon egy mozgó képernyővédő programot, ha a monitort őrizetlenül hagyja. Mindig aktiváljon egy rendszeres képfrissítő alkalmazást, ha az LCD-monitor mozdulatlan tartalmat jelenít meg.

 **Figyelmeztetés**

A súlyos „beégés”, „utókép”, vagy „szellemkép” tünetei nem szűnnek meg, és nem javíthatók. Ilyen kárra nem vonatkozik a garancia.

**K13: Miért nem éles a szöveg a megjelenítőn, és miért szögletesek a betűk rajta?**

**Válasz:**A monitor optimális teljesítményét saját felbontása, azaz 1600x900 képpont és 60 Hz képfrissítés mellett nyújtja. A lehető legjobb képminőség érdekében ezt a felbontást használja.



2010 © Koninklijke Philips Electronics N.V. Minden jog fenntartva.

A Philips és a Philips pajzs alakú emblémája a Koninklijke Philips Electronics N.V. bejegyzett védjegyei, melyek használata a Koninklijke Philips Electronics N.V. engedélyével történik.

A műszaki adatok előzetes értesítés nélküli megváltozhatnak.

Verzió: M2202E1T