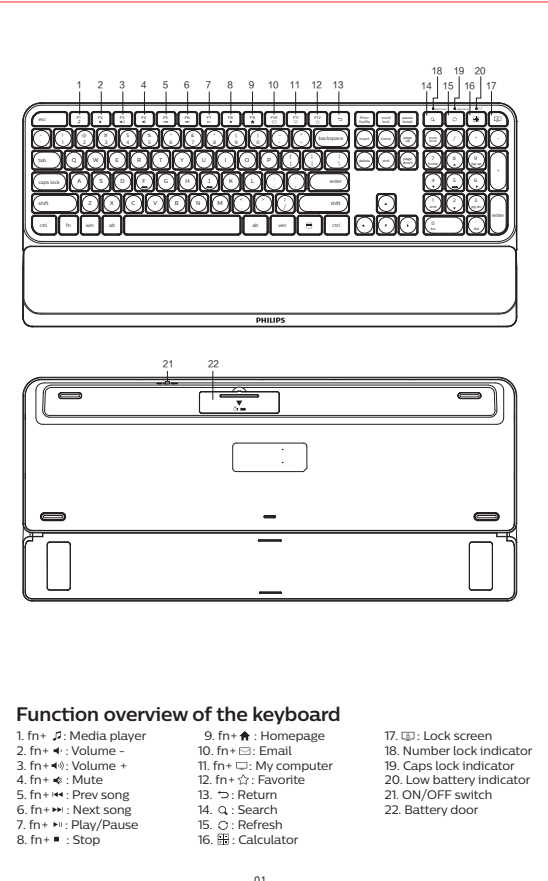
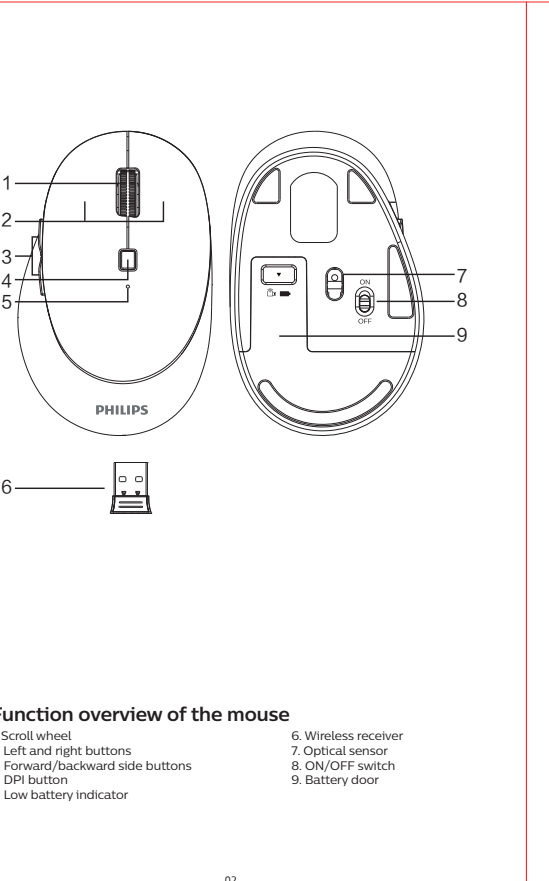
 <p>PHILIPS Keyboard Mouse Combo 5000 Series SFF5000</p> <p>Function overview of the keyboard</p> <table border="0"> <tr> <td>1. On/Off</td> <td>9. Fn + Homepage</td> <td>17. Ctrl: Lock screen</td> </tr> <tr> <td>2. On/Off</td> <td>10. Fn + Volume +</td> <td>18. Number lock indicator</td> </tr> <tr> <td>3. On/Off</td> <td>11. Fn + Volume -</td> <td>19. Caps lock indicator</td> </tr> <tr> <td>4. On/Off</td> <td>12. Fn + Windows</td> <td>20. Low battery indicator</td> </tr> <tr> <td>5. On/Off</td> <td>13. Fn + My computer</td> <td>21. On/Off switch</td> </tr> <tr> <td>6. On/Off</td> <td>14. Fn + Back</td> <td>22. Battery door</td> </tr> <tr> <td>7. On/Off</td> <td>15. Fn + Return</td> <td></td> </tr> <tr> <td>8. On/Off</td> <td>16. Fn + Search</td> <td></td> </tr> <tr> <td></td> <td>17. On/Off</td> <td></td> </tr> <tr> <td></td> <td>18. On/Off</td> <td></td> </tr> <tr> <td></td> <td>19. On/Off</td> <td></td> </tr> <tr> <td></td> <td>20. On/Off</td> <td></td> </tr> <tr> <td></td> <td>21. On/Off</td> <td></td> </tr> <tr> <td></td> <td>22. On/Off</td> <td></td> </tr> </table>	1. On/Off	9. Fn + Homepage	17. Ctrl: Lock screen	2. On/Off	10. Fn + Volume +	18. Number lock indicator	3. On/Off	11. Fn + Volume -	19. Caps lock indicator	4. On/Off	12. Fn + Windows	20. Low battery indicator	5. On/Off	13. Fn + My computer	21. On/Off switch	6. On/Off	14. Fn + Back	22. Battery door	7. On/Off	15. Fn + Return		8. On/Off	16. Fn + Search			17. On/Off			18. On/Off			19. On/Off			20. On/Off			21. On/Off			22. On/Off		 <p>Function overview of the mouse</p> <table border="0"> <tr> <td>1. Scroll wheel</td> <td>6. Wireless receiver</td> </tr> <tr> <td>2. Left and right buttons</td> <td>7. On/Off sensor</td> </tr> <tr> <td>3. Forward/backward side buttons</td> <td>8. ON/Off switch</td> </tr> <tr> <td>4. ON/Off button</td> <td>9. Battery cover</td> </tr> <tr> <td>5. Low battery indicator</td> <td></td> </tr> </table>	1. Scroll wheel	6. Wireless receiver	2. Left and right buttons	7. On/Off sensor	3. Forward/backward side buttons	8. ON/Off switch	4. ON/Off button	9. Battery cover	5. Low battery indicator		<p>Connection Guide</p>  <ol style="list-style-type: none"> 1. Push the battery door away. 2. Pull off the battery insulating film. Turn on the power switch. 3. Take out the receiver and close the battery door. 4. Plug the receiver into the USB port of a PC. 	<p>Packaging contents</p> <ol style="list-style-type: none"> 1. Wireless keyboard and mouse 1. Detachable wrist rest 1. Rechargeable battery pack 1. Rechargeable battery pack 1. PA-A battery (inside mouse) 1. PA-A battery (inside keyboard) <p>System requirement</p> <ol style="list-style-type: none"> 1. Windows 7/Windows 8/Windows 10 or later. 1. Android 3.2 and newer. Mac OS 10.5 or later. 1. Note: Multimedia functions are partially invalid in different OS versions. <p>Technical specifications</p> <ol style="list-style-type: none"> 1. Connectivity: 2.4GHz wireless 1. Working distance: about 10m 1. Number of buttons: 6 1. Button lifespan: 1 million clicks 1. Keyboard keys lifespan: 10 million keystrokes 1. Resolution: 800/1200/1600/2400/3200 DPI 1. Power supply: 1 AA Philips battery (mouse), 1 AA-A battery (keyboard) 1. Interface: USB wireless receiver 1. Mouse size: 117.2x42.8x39.3mm 1. Keyboard size: 432.4x196.2x22.9mm 1. Product weight: 816g x 17g <p>Trouble shooting</p> <ol style="list-style-type: none"> 1. Make sure that the USB wireless receiver of the product is correctly plugged into the USB port of the computer. 1. Make sure the computer meets the minimum system requirement. 1. If the distance between the product and the receiver exceeds an effective range, please reduce the distance for better performance. <p>Attention</p> <ol style="list-style-type: none"> 1. Photoelectric technology can correctly detect the movement of mouse on surfaces. 1. Please use dry and soft cloth to clean the mouse. 1. Do not disassemble the product by force. 1. If you direct the light from the bottom of the mouse to your eyes. 1. Do not get in the rain or in the sun fire. 1. Do not flush directly with water. 	<p>Φακέλλο περιεχομένων [Ελληνικά]</p> <ol style="list-style-type: none"> 1. Ασύρματο πληκτρολόγιο και πονόκursor 1. Αποσπώσιμο βραχιόλιο 1. Αποφορτιζόμενη μπαταρία 1. Αποφορτιζόμενη μπαταρία 1. Αποφορτιζόμενη μπαταρία (εσωτερικά) 1. Αποφορτιζόμενη μπαταρία (εσωτερικά) <p>Σύστημα απαιτούμενο</p> <ol style="list-style-type: none"> 1. Windows 7/Windows 8/Windows 10 ή αργότερα. 1. Android 3.2 και νεότερο. Mac OS 10.5 ή αργότερα. 1. Σημείωση: Οι λειτουργίες πολυμέσων είναι μερικώς άκυρες σε διαφορετικές εκδόσεις λειτουργικού συστήματος. <p>Τεχνικά χαρακτηριστικά</p> <ol style="list-style-type: none"> 1. Συνδεσιμότητα: 2,4 GHz ασύρτη 1. Απόσταση λειτουργίας: περίπου 10 m 1. Αριθμός κουμπιών: 6 1. Χρόνος ζωής κουμπιών: 1.000.000 κλικ 1. Χρόνος ζωής πλήκτρων: 10.000.000 πατήματα
1. On/Off	9. Fn + Homepage	17. Ctrl: Lock screen																																																						
2. On/Off	10. Fn + Volume +	18. Number lock indicator																																																						
3. On/Off	11. Fn + Volume -	19. Caps lock indicator																																																						
4. On/Off	12. Fn + Windows	20. Low battery indicator																																																						
5. On/Off	13. Fn + My computer	21. On/Off switch																																																						
6. On/Off	14. Fn + Back	22. Battery door																																																						
7. On/Off	15. Fn + Return																																																							
8. On/Off	16. Fn + Search																																																							
	17. On/Off																																																							
	18. On/Off																																																							
	19. On/Off																																																							
	20. On/Off																																																							
	21. On/Off																																																							
	22. On/Off																																																							
1. Scroll wheel	6. Wireless receiver																																																							
2. Left and right buttons	7. On/Off sensor																																																							
3. Forward/backward side buttons	8. ON/Off switch																																																							
4. ON/Off button	9. Battery cover																																																							
5. Low battery indicator																																																								
<p>User manual</p>	<p>Τεχνικά χαρακτηριστικά</p> <ol style="list-style-type: none"> 1. Ασύρματο πληκτρολόγιο και πονόκursor 1. Αποσπώσιμο βραχιόλιο 1. Αποφορτιζόμενη μπαταρία 1. Αποφορτιζόμενη μπαταρία 1. Αποφορτιζόμενη μπαταρία (εσωτερικά) 1. Αποφορτιζόμενη μπαταρία (εσωτερικά) 	<p>Οδηγός σύνδεσης</p> <ol style="list-style-type: none"> 1. Ανοίξτε την πόρτα της μπαταρίας. 2. Αφαιρέστε την ταινία προστασίας της μπαταρίας. 3. Ανοίξτε το κουμπί της μπαταρίας. 4. Ανοίξτε το κουμπί της μπαταρίας. 5. Ανοίξτε το κουμπί της μπαταρίας. 6. Ανοίξτε το κουμπί της μπαταρίας. 	<p>Περιεχόμενα συσκευασίας</p> <ol style="list-style-type: none"> 1. Ασύρματο πληκτρολόγιο και πονόκursor 1. Αποσπώσιμο βραχιόλιο 1. Αποφορτιζόμενη μπαταρία 1. Αποφορτιζόμενη μπαταρία 1. Αποφορτιζόμενη μπαταρία (εσωτερικά) 1. Αποφορτιζόμενη μπαταρία (εσωτερικά) 	<p>Φακέλλο περιεχομένων [Ελληνικά]</p> <ol style="list-style-type: none"> 1. Ασύρματο πληκτρολόγιο και πονόκursor 1. Αποσπώσιμο βραχιόλιο 1. Αποφορτιζόμενη μπαταρία 1. Αποφορτιζόμενη μπαταρία 1. Αποφορτιζόμενη μπαταρία (εσωτερικά) 1. Αποφορτιζόμενη μπαταρία (εσωτερικά) 																																																				
<p>Κατάσταση λειτουργίας [Ελληνικά]</p> <ol style="list-style-type: none"> 1. Ασύρματο πληκτρολόγιο και πονόκursor 1. Αποσπώσιμο βραχιόλιο 1. Αποφορτιζόμενη μπαταρία 1. Αποφορτιζόμενη μπαταρία 1. Αποφορτιζόμενη μπαταρία (εσωτερικά) 1. Αποφορτιζόμενη μπαταρία (εσωτερικά) 	<p>Τεχνικά χαρακτηριστικά</p> <ol style="list-style-type: none"> 1. Ασύρματο πληκτρολόγιο και πονόκursor 1. Αποσπώσιμο βραχιόλιο 1. Αποφορτιζόμενη μπαταρία 1. Αποφορτιζόμενη μπαταρία 1. Αποφορτιζόμενη μπαταρία (εσωτερικά) 1. Αποφορτιζόμενη μπαταρία (εσωτερικά) 	<p>Οδηγός σύνδεσης</p> <ol style="list-style-type: none"> 1. Ανοίξτε την πόρτα της μπαταρίας. 2. Αφαιρέστε την ταινία προστασίας της μπαταρίας. 3. Ανοίξτε το κουμπί της μπαταρίας. 4. Ανοίξτε το κουμπί της μπαταρίας. 5. Ανοίξτε το κουμπί της μπαταρίας. 6. Ανοίξτε το κουμπί της μπαταρίας. 	<p>Περιεχόμενα συσκευασίας</p> <ol style="list-style-type: none"> 1. Ασύρματο πληκτρολόγιο και πονόκursor 1. Αποσπώσιμο βραχιόλιο 1. Αποφορτιζόμενη μπαταρία 1. Αποφορτιζόμενη μπαταρία 1. Αποφορτιζόμενη μπαταρία (εσωτερικά) 1. Αποφορτιζόμενη μπαταρία (εσωτερικά) 	<p>Φακέλλο περιεχομένων [Ελληνικά]</p> <ol style="list-style-type: none"> 1. Ασύρματο πληκτρολόγιο και πονόκursor 1. Αποσπώσιμο βραχιόλιο 1. Αποφορτιζόμενη μπαταρία 1. Αποφορτιζόμενη μπαταρία 1. Αποφορτιζόμενη μπαταρία (εσωτερικά) 1. Αποφορτιζόμενη μπαταρία (εσωτερικά) 																																																				
<p>Κατάσταση λειτουργίας [Ελληνικά]</p> <ol style="list-style-type: none"> 1. Ασύρματο πληκτρολόγιο και πονόκursor 1. Αποσπώσιμο βραχιόλιο 1. Αποφορτιζόμενη μπαταρία 1. Αποφορτιζόμενη μπαταρία 1. Αποφορτιζόμενη μπαταρία (εσωτερικά) 1. Αποφορτιζόμενη μπαταρία (εσωτερικά) 	<p>Τεχνικά χαρακτηριστικά</p> <ol style="list-style-type: none"> 1. Ασύρματο πληκτρολόγιο και πονόκursor 1. Αποσπώσιμο βραχιόλιο 1. Αποφορτιζόμενη μπαταρία 1. Αποφορτιζόμενη μπαταρία 1. Αποφορτιζόμενη μπαταρία (εσωτερικά) 1. Αποφορτιζόμενη μπαταρία (εσωτερικά) 	<p>Οδηγός σύνδεσης</p> <ol style="list-style-type: none"> 1. Ανοίξτε την πόρτα της μπαταρίας. 2. Αφαιρέστε την ταινία προστασίας της μπαταρίας. 3. Ανοίξτε το κουμπί της μπαταρίας. 4. Ανοίξτε το κουμπί της μπαταρίας. 5. Ανοίξτε το κουμπί της μπαταρίας. 6. Ανοίξτε το κουμπί της μπαταρίας. 	<p>Περιεχόμενα συσκευασίας</p> <ol style="list-style-type: none"> 1. Ασύρματο πληκτρολόγιο και πονόκursor 1. Αποσπώσιμο βραχιόλιο 1. Αποφορτιζόμενη μπαταρία 1. Αποφορτιζόμενη μπαταρία 1. Αποφορτιζόμενη μπαταρία (εσωτερικά) 1. Αποφορτιζόμενη μπαταρία (εσωτερικά) 	<p>Φακέλλο περιεχομένων [Ελληνικά]</p> <ol style="list-style-type: none"> 1. Ασύρματο πληκτρολόγιο και πονόκursor 1. Αποσπώσιμο βραχιόλιο 1. Αποφορτιζόμενη μπαταρία 1. Αποφορτιζόμενη μπαταρία 1. Αποφορτιζόμενη μπαταρία (εσωτερικά) 1. Αποφορτιζόμενη μπαταρία (εσωτερικά) 																																																				
<p>Κατάσταση λειτουργίας [Ελληνικά]</p> <ol style="list-style-type: none"> 1. Ασύρματο πληκτρολόγιο και πονόκursor 1. Αποσπώσιμο βραχιόλιο 1. Αποφορτιζόμενη μπαταρία 1. Αποφορτιζόμενη μπαταρία 1. Αποφορτιζόμενη μπαταρία (εσωτερικά) 1. Αποφορτιζόμενη μπαταρία (εσωτερικά) 	<p>Τεχνικά χαρακτηριστικά</p> <ol style="list-style-type: none"> 1. Ασύρματο πληκτρολόγιο και πονόκursor 1. Αποσπώσιμο βραχιόλιο 1. Αποφορτιζόμενη μπαταρία 1. Αποφορτιζόμενη μπαταρία 1. Αποφορτιζόμενη μπαταρία (εσωτερικά) 1. Αποφορτιζόμενη μπαταρία (εσωτερικά) 	<p>Οδηγός σύνδεσης</p> <ol style="list-style-type: none"> 1. Ανοίξτε την πόρτα της μπαταρίας. 2. Αφαιρέστε την ταινία προστασίας της μπαταρίας. 3. Ανοίξτε το κουμπί της μπαταρίας. 4. Ανοίξτε το κουμπί της μπαταρίας. 5. Ανοίξτε το κουμπί της μπαταρίας. 6. Ανοίξτε το κουμπί της μπαταρίας. 	<p>Περιεχόμενα συσκευασίας</p> <ol style="list-style-type: none"> 1. Ασύρματο πληκτρολόγιο και πονόκursor 1. Αποσπώσιμο βραχιόλιο 1. Αποφορτιζόμενη μπαταρία 1. Αποφορτιζόμενη μπαταρία 1. Αποφορτιζόμενη μπαταρία (εσωτερικά) 1. Αποφορτιζόμενη μπαταρία (εσωτερικά) 	<p>Φακέλλο περιεχομένων [Ελληνικά]</p> <ol style="list-style-type: none"> 1. Ασύρματο πληκτρολόγιο και πονόκursor 1. Αποσπώσιμο βραχιόλιο 1. Αποφορτιζόμενη μπαταρία 1. Αποφορτιζόμενη μπαταρία 1. Αποφορτιζόμενη μπαταρία (εσωτερικά) 1. Αποφορτιζόμενη μπαταρία (εσωτερικά) 																																																				
<p>Κατάσταση λειτουργίας [Ελληνικά]</p> <ol style="list-style-type: none"> 1. Ασύρματο πληκτρολόγιο και πονόκursor 1. Αποσπώσιμο βραχιόλιο 1. Αποφορτιζόμενη μπαταρία 1. Αποφορτιζόμενη μπαταρία 1. Αποφορτιζόμενη μπαταρία (εσωτερικά) 1. Αποφορτιζόμενη μπαταρία (εσωτερικά) 	<p>Τεχνικά χαρακτηριστικά</p> <ol style="list-style-type: none"> 1. Ασύρματο πληκτρολόγιο και πονόκursor 1. Αποσπώσιμο βραχιόλιο 1. Αποφορτιζόμενη μπαταρία 1. Αποφορτιζόμενη μπαταρία 1. Αποφορτιζόμενη μπαταρία (εσωτερικά) 1. Αποφορτιζόμενη μπαταρία (εσωτερικά) 	<p>Οδηγός σύνδεσης</p> <ol style="list-style-type: none"> 1. Ανοίξτε την πόρτα της μπαταρίας. 2. Αφαιρέστε την ταινία προστασίας της μπαταρίας. 3. Ανοίξτε το κουμπί της μπαταρίας. 4. Ανοίξτε το κουμπί της μπαταρίας. 5. Ανοίξτε το κουμπί της μπαταρίας. 6. Ανοίξτε το κουμπί της μπαταρίας. 	<p>Περιεχόμενα συσκευασίας</p> <ol style="list-style-type: none"> 1. Ασύρματο πληκτρολόγιο και πονόκursor 1. Αποσπώσιμο βραχιόλιο 1. Αποφορτιζόμενη μπαταρία 1. Αποφορτιζόμενη μπαταρία 1. Αποφορτιζόμενη μπαταρία (εσωτερικά) 1. Αποφορτιζόμενη μπαταρία (εσωτερικά) 	<p>Φακέλλο περιεχομένων [Ελληνικά]</p> <ol style="list-style-type: none"> 1. Ασύρματο πληκτρολόγιο και πονόκursor 1. Αποσπώσιμο βραχιόλιο 1. Αποφορτιζόμενη μπαταρία 1. Αποφορτιζόμενη μπαταρία 1. Αποφορτιζόμενη μπαταρία (εσωτερικά) 1. Αποφορτιζόμενη μπαταρία (εσωτερικά) 																																																				
<p>Κατάσταση λειτουργίας [Ελληνικά]</p> <ol style="list-style-type: none"> 1. Ασύρματο πληκτρολόγιο και πονόκursor 1. Αποσπώσιμο βραχιόλιο 1. Αποφορτιζόμενη μπαταρία 1. Αποφορτιζόμενη μπαταρία 1. Αποφορτιζόμενη μπαταρία (εσωτερικά) 1. Αποφορτιζόμενη μπαταρία (εσωτερικά) 	<p>Τεχνικά χαρακτηριστικά</p> <ol style="list-style-type: none"> 1. Ασύρματο πληκτρολόγιο και πονόκursor 1. Αποσπώσιμο βραχιόλιο 1. Αποφορτιζόμενη μπαταρία 1. Αποφορτιζόμενη μπαταρία 1. Αποφορτιζόμενη μπαταρία (εσωτερικά) 1. Αποφορτιζόμενη μπαταρία (εσωτερικά) 	<p>Οδηγός σύνδεσης</p> <ol style="list-style-type: none"> 1. Ανοίξτε την πόρτα της μπαταρίας. 2. Αφαιρέστε την ταινία προστασίας της μπαταρίας. 3. Ανοίξτε το κουμπί της μπαταρίας. 4. Ανοίξτε το κουμπί της μπαταρίας. 5. Ανοίξτε το κουμπί της μπαταρίας. 6. Ανοίξτε το κουμπί της μπαταρίας. 	<p>Περιεχόμενα συσκευασίας</p> <ol style="list-style-type: none"> 1. Ασύρματο πληκτρολόγιο και πονόκursor 1. Αποσπώσιμο βραχιόλιο 1. Αποφορτιζόμενη μπαταρία 1. Αποφορτιζόμενη μπαταρία 1. Αποφορτιζόμενη μπαταρία (εσωτερικά) 1. Αποφορτιζόμενη μπαταρία (εσωτερικά) 	<p>Φακέλλο περιεχομένων [Ελληνικά]</p> <ol style="list-style-type: none"> 1. Ασύρματο πληκτρολόγιο και πονόκursor 1. Αποσπώσιμο βραχιόλιο 1. Αποφορτιζόμενη μπαταρία 1. Αποφορτιζόμενη μπαταρία 1. Αποφορτιζόμενη μπαταρία (εσωτερικά) 1. Αποφορτιζόμενη μπαταρία (εσωτερικά) 																																																				