



www.philips.com/welcome

NO	Brukerveiledning	1
	Service og garantier	33
	Feilsøking og OSS (ofte stilte spørsmål)	38

Innhold

1. Viktig	1
1.1 Sikkerhetstiltak og vedlikehold	1
1.2 Symboler	2
1.3 Kasting av produktet og emballasjen	3
2. Sette opp skjermen	4
2.1 Installasjon	4
2.2 Betjene skjermen	7
2.3 Fjerne fotmontasjen for VESA- montasje	10
3. Bildeoptimering	12
3.1 SmartImage	12
3.2 SmartContrast	13
3.3 Philips SmartControl Premium	13
3.4 SmartDesktop-veiledning	20
4. Tekniske spesifikasjoner	23
4.1 Oppløsning og forhåndsinnstilte moduser	25
5. Strømstyring	26
6. Informasjon om regelverk	27
7. Service og garantier	33
7.1 Philips flatskjerm-policy ved defekte pixler	33
7.2 Service og garantier	35
8. Feilsøking og OSS (ofte stilte spørsmål)	38
8.1 Feilsøking	38
8.2 Spørsmål og svar for SmartControl Premium	39
8.3 Generelle vanlige spørsmål	40

1. Viktig

Denne elektroniske brukerguiden er ment for alle som bruker Philips monitoren. Ta deg tid til å lese denne brukerveiledningen før du bruker skjermen. Den inneholder viktig informasjon og kommentarer om bruk av skjermen.

Philips-garantien gjelder under forutsetning av at produktet blir behandlet korrekt til tiltenkt bruk, i samsvar med bruksanvisningen og ved fremvisning av original faktura eller kvittering, som viser kjøpsdato, forhandlerens navn, modell og produksjonsnummeret av produktet.

1.1 Sikkerhetstiltak og vedlikehold

Advarsler

Bruk av kontroller, innstillinger eller prosedyrer som ikke er spesifisert i denne dokumentasjonen kan føre til fare for støt og risiko for elektriske og/eller mekaniske skader.

Les og følg instruksjonene for oppkobling og bruk av dataskjermen:

Drift:

- Unngå at skjermen utsettes for direkte sollys, kraftige lamper og alle andre varmekilder. Langvarig eksponering for sterkt lys og varme kan føre til fargeforandringer og skade på skjermen.
- Fjern eventuelle gjenstander som kan falle ned i ventilasjonsåpninger eller som kan hindre kjøling av skjermens elektronikk.
- Ikke blokker ventilasjonsåpningene i kabinettet.
- Ved plassering av skjermen må man påse at nettstøpslet og stikkontakten er lett tilgjengelige.
- Hvis du slår av skjermen ved å koble fra strømkabelen, må du vente i 6 sekunder før du kobler til strømkabelen for normal drift.
- Bruk kun en godkjent strømkabel levert av Philips. Hvis strømkabelen mangler må du ta kontakt med ditt lokale serviceverksted. (Se Kundeinformasjonssenter)

- Ikke utsett skjermen for kraftig vibrasjon eller sterke støt mens den er i bruk.
- Ikke bank på eller slipp skjermen under drift eller transport.

Vedlikehold

- For å unngå skade på skjermen må du ikke trykke hardt på LCD-skjermpanelet. Når du flytter skjermen, må du løfte den etter rammen; ikke løft skjermen ved å plassere hender eller fingre på LCD-skjermpanelet.
- Koble fra skjermen hvis du ikke skal bruke den på lang tid.
- Koble fra skjermen hvis du må rengjøre den med en fuktig klut. Du kan tørke av skjermen med en tørr klut når strømmen er av. Bruk aldri organiske oppløsninger, som alkohol eller ammoniakkbaserte væsker, til å rengjøre skjermen.
- For å unngå støt eller at settet blir permanent skadet, må ikke skjermen utsettes for støv, regn, vann eller svært fuktige omgivelser.
- Hvis skjermen din blir våt må du tørke av den med en tørr klut så raskt som mulig.
- Hvis fremmedlegemer eller væske kommer inn i skjermen må du slå av skjermen umiddelbart og trekke ut støpslet. Deretter fjerner du fremmedlegemet eller vannet og sender den til et serviceverksted.
- Ikke oppbevar eller bruk skjermen på steder som er utsatt for varme, direkte sollys eller ekstrem kulde.
- For at skjermen skal fungere best mulig og for at den skal vare så lenge som mulig, må du bruke den på et sted som oppfyller følgende krav til temperatur og fuktighet .
 - Temperatur: 0-40 °C (32-95 °F)
 - Fuktighet: 20-80 % relativ fuktighet
- VIKTIG: Aktiver alltid en bevegelig skjermesparer når du forlater skjermen. Aktiver alltid et program for periodevis skjermoppdatering hvis skjermen viser statisk innhold som ikke endres. Uforstyrret visning av stillbilder eller statiske bilder over

1. Viktig

en lengre periode vil forårsake "innbrente bildet", også kjent som "etterbilde" eller "spøkelsesbilde", på skjermen. "Innbrente bildet", "etterbilde", eller "spøkelsesbilde" er et velkjent fenomen innen LCD-panelteknologi. I de fleste tilfeller vil det "innbrente bildet" eller "etterbildet" eller "spøkelsesbildet" forsvinne gradvis over tid etter at strømmen har blitt slått av.

Advarsel

Unnlatelse av å aktivere en skjermseparator, eller en periodisk skjermoppdatering kan det resultere i en alvorlig "Innbrente bildet" eller "etterbilde" eller "spøkelsesbilde". Symptomene vil ikke forsvinne og de kan heller ikke repareres. Skaden som nevnes over, dekkes ikke av garantien din.

Service

- Kabinettdekslet må kun åpnes av kvalifisert servicepersonell.
- Kontakt ditt lokale servicesenter hvis du har behov for dokumentasjon og reparasjoner. (Vennligst se på kapittelet om "Forbrukerinformasjonssenter")
- For transportinformasjon vennligst se kapittelet "Tekniske spesifikasjoner".
- La ikke skjermen stå i en bil eller et bagasjerom som er utsatt for direkte sollys.

Merk

Kontakt en servicetekniker hvis skjermen ikke fungerer som den skal, eller hvis du er usikker på hva du skal gjøre når driftsinstruksene som er gitt i denne håndboken er fulgt.

1.2 Symboler

Følgende avsnitt beskriver symbolene som er brukt i dette dokumentet.

Merknad, Forsiktig og Advarsel

Gjennom denne bruksanvisningen kan tekstblokker være merket med et symbol samt være satt i halvfet eller kursiv skrift. Disse tekstblokkene inneholder merknader, informasjon og advarsler. De brukes på følgende måte:

Merk

Dette symbolet angir viktig informasjon og tips som gjør at du får mer nytte av datasystemet ditt.

Forsiktig

Dette symbolet angir informasjon som forteller deg hvordan du kan unngå mulig skade på maskinvaren eller tap av data.

Advarsel

Dette symbolet angir hvordan du kan unngå problemer som kan forårsake personskade. Noen advarsler kan også være satt i andre formater og ikke være fulgt av et symbol. Disse advarslene er oppgitt fordi lover eller forskrifter pålegger oss å ha det med.

1.3 Kasting av produktet og emballasjen

Håndtering av elektrisk og elektronisk avfall- HEEA



This marking on the product or on its packaging illustrates that, under European Directive 2002/96/EC governing used electrical and electronic appliances, this product may not be disposed of with normal household waste. You are responsible for disposal of this equipment through a designated waste electrical and electronic equipment collection. To determine the locations for dropping off such waste electrical and electronic, contact your local government office, the waste disposal organization that serves your household or the store at which you purchased the product.

Your new monitor contains materials that can be recycled and reused. Specialized companies can recycle your product to increase the amount of reusable materials and to minimize the amount to be disposed of.

All redundant packing material has been omitted. We have done our utmost to make the packaging easily separable into mono materials.

Please find out about the local regulations on how to dispose of your old monitor and packing from your sales representative.

Taking back/Recycling Information for Customers

Philips establishes technically and economically viable objectives to optimize the environmental performance of the organization's product, service and activities.

From the planning, design and production stages, Philips emphasizes the important of making products that can easily be recycled. At Philips, end-of-life management primarily entails participation in national take-back initiatives and recycling programs whenever possible, preferably in cooperation with competitors, which recycle all materials (products and related packaging material) in accordance with all Environmental Laws and taking back program with the contractor company.

Your display is manufactured with high quality materials and components which can be recycled and reused.

To learn more about our recycling program please visit

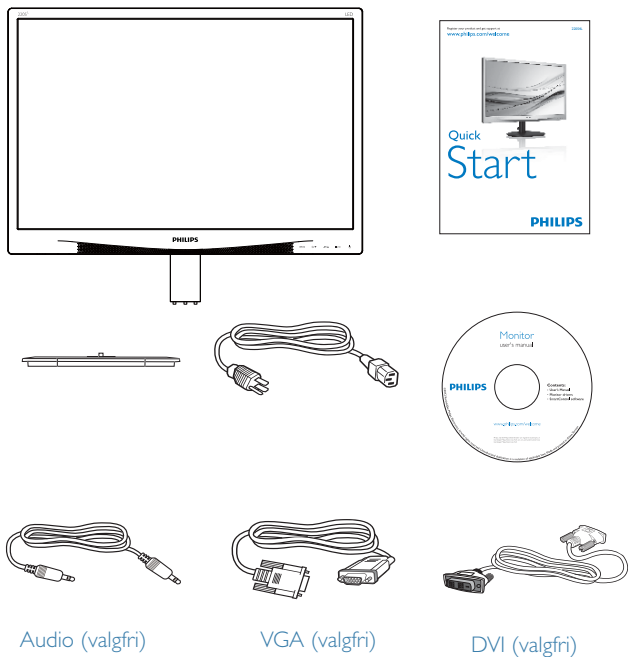
<http://www.philips.com/sites/philipsglobal/about/sustainability/ourenvironment/productrecyclingservices.page>

2. Sette opp skjermen

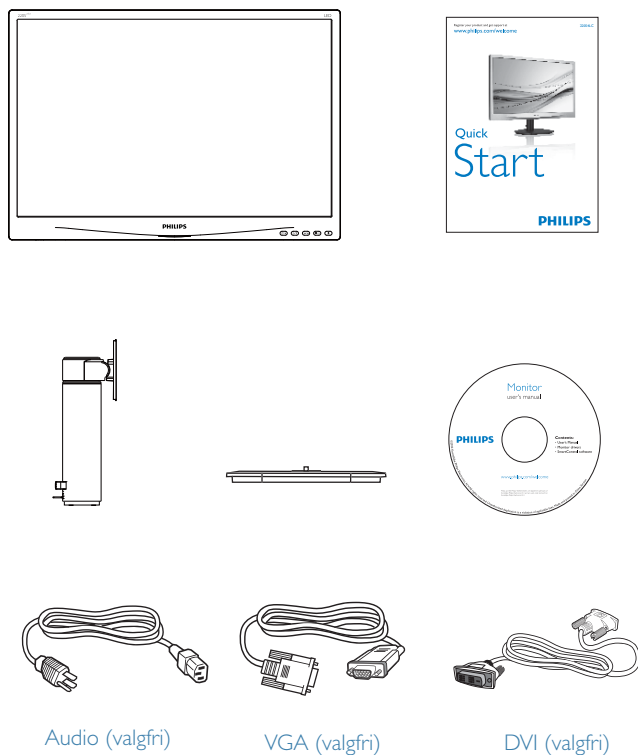
2.1 Installasjon

1 Innholdet i pakken

220S4LS/220S4LA



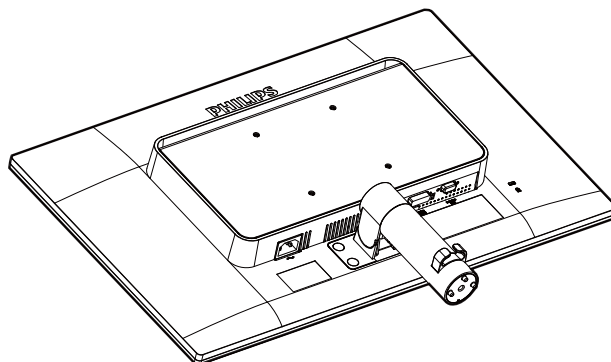
220S4LC



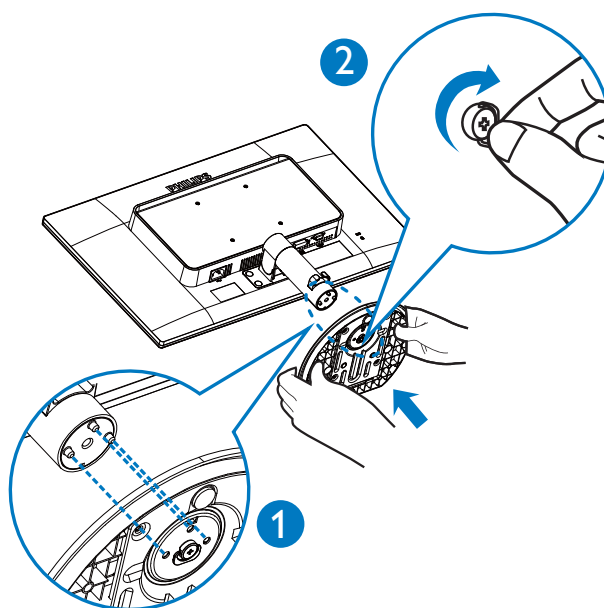
2 Installere foten

220S4LS/220S4LA

1. Plasser skjermen med skjermpanelet ned på en jevn overflate. Vær oppmerksom så skjermen ikke blir ripet eller skadet.



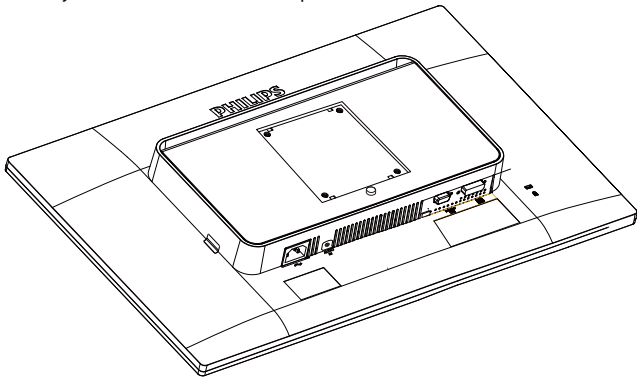
2. Hold foten med begge hender.
 - (1) Fest sokkelen forsiktig til søylen til de tre ledepinnene hviler i posisjonshullene.
 - (2) Bruk fingrene til å stramme skruen på bunnen av sokkelen, og fest sokkelen stramt til søylen.



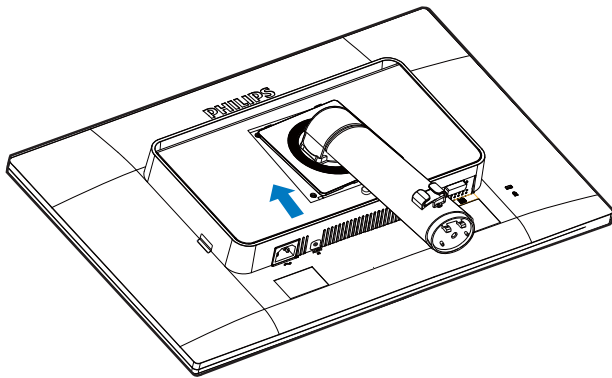
2. Sette opp skjermen

220S4LC

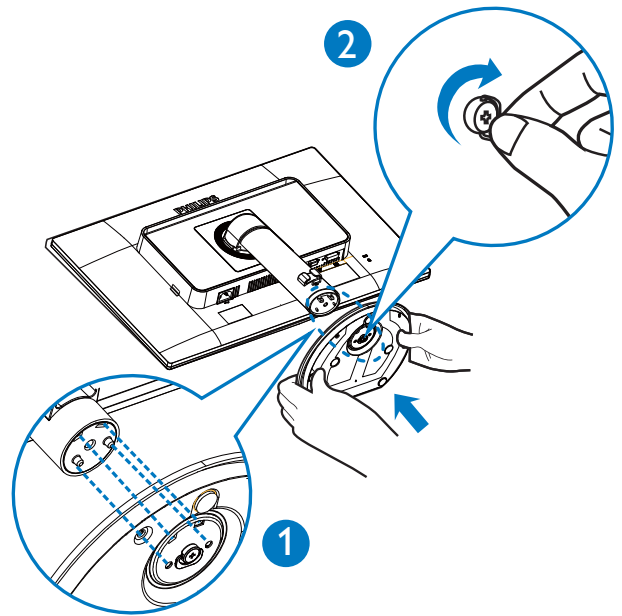
1. Plasser skjermen med skjermpanelet ned på en jevn overflate. Vær oppmerksom så skjermen ikke blir ripet eller skadet.



2. Smekk inn sokkelen i VESA-monteringsområdet.



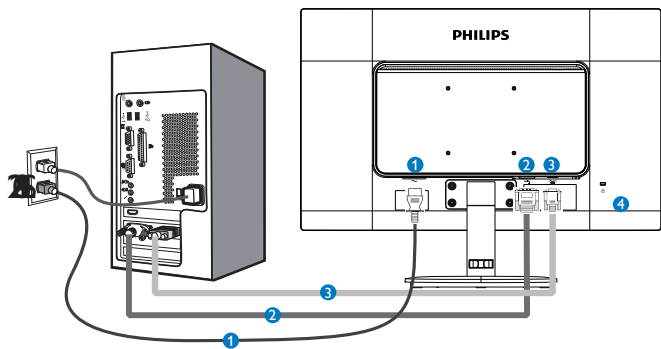
3. Hold foten med begge hender.
 - (1) Fest sokkelen forsiktig til søylen til de tre ledepinnene hviler i posisjonshullene.
 - (2) Bruk fingrene til å stramme skruen på bunnen av sokkelen, og fest sokkelen stramt til søylen.



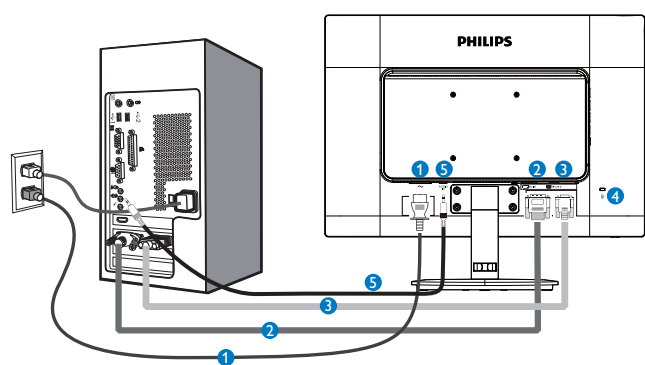
2. Sette opp skjermen

3 Koble til PC-en

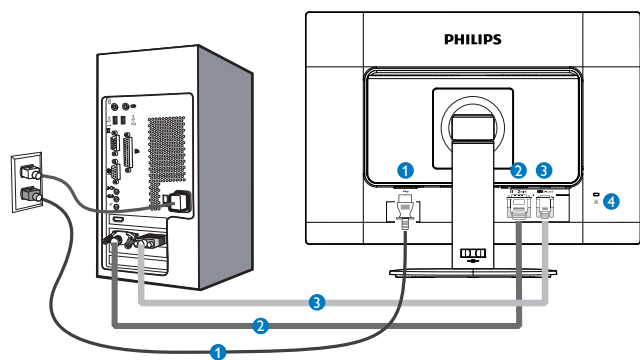
220S4LS



220S4LA



220S4LC



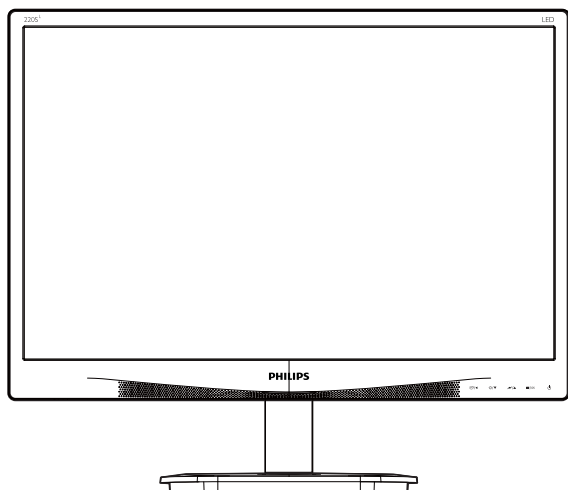
- ❶ Strøminngang
- ❷ DVI-inngang
- ❸ VGA-inngang
- ❹ Kensington antityverilås
- ❺ Audio-inngang (valgfri)

Koble til PC

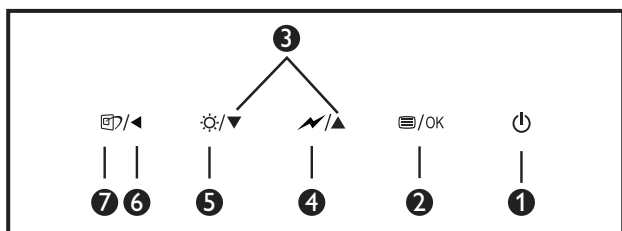
1. Koble strømledningen til baksiden av monitoren.
2. Slå av datamaskinen og trekk ut strømkabelen.
3. Koble skjermens signalkabel til videokoblingen bak på datamaskinen.
4. Plugg datamaskinens og skjermens strømkabler i en stikkontakt.
5. Slå på datamaskinen og skjermen. Hvis skjermen viser et bilde, er installeringen fullført.

2.2 Betjene skjermen

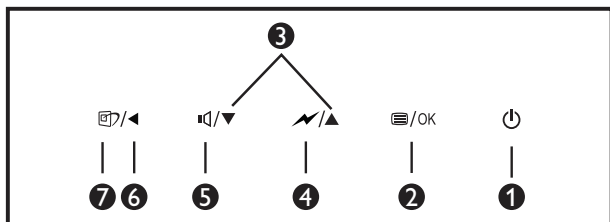
1 Beskrivelse av kontrollknappene



220S4LS/220S4LC



220SLA



7		SmartImage-hurtigtast. Det er 6 moduser å velge mellom: Office (Kontor), Photo (Foto), Movie (Film), Game (Spill), Economy (Økonomisk), Off (Av).
----------	--	---

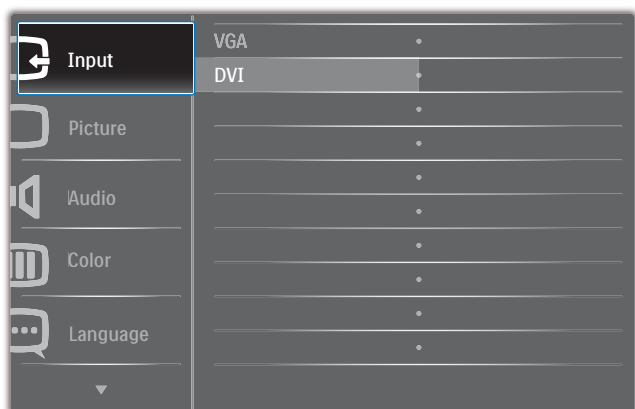
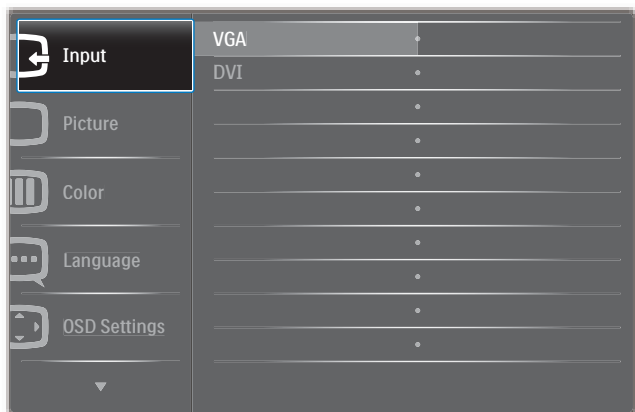
1		Skru strømmen til skjermen PÅ eller AV.
2		Tilgang til skjermmenyen. Bekrefte OSD-justeringen.
3		Juster OSD-menyen.
4		Velge kontrollnivået for SmartPower.
5		Justere lysstyrkenivået.
5		Justere skjermen volumet. (220S4LA)
6		Gå tilbake til forrige OSD-nivå.

2. Sette opp skjermen

2 Beskrivelse av skjermmenyen

Hva er On-Screen Display (OSD)?

Skjermmeny (OSD) er en funksjon som finnes i alle LCD-skjermer fra Philips. Her kan man justere skjermytelsen eller velge skjermfunksjoner direkte fra et skjermbasert instruksjonsvindu. Et brukervennlig skjermbasert skjermgrensesnitt vises som nedenfor :



Grunnleggende og enkel instruksjon om kontrolltastene

I skjermmenyen som vises ovenfor, kan du trykke på ▼ ▲ -knappene foran på skjermen for å flytte markøren, og trykke på OK-knappen for å bekrefte valget eller endringen.

OSD-menyen

Nedenfor finner du en oversikt over strukturen i skjermmenyen. Denne kan du bruke som referanse når du foretar de forskjellige justeringene.

Main menu	Sub menu
Input	VGA DVI
Picture	Picture Format — Wide Screen, 4:3 Brightness — 0~100 Contrast — 0~100 SmartContrast — Off, On Gamma — 1.8, 2.0, 2.2, 2.4, 2.6
Audio (220S4LA)	Stand-Alone — Off, On Mute — Off, On
Color	Color Temperature — 5000K, 6500K, 7500K, 8200K, 9300K, 11500K sRGB User Define — Red: 0~100 Green: 0~100 Blue: 0~100
Language	English, Español, Français, Deutsch, Italiano, Português, Русский, 简体中文
OSD Settings	Horizontal — 0~100 Vertical — 0~100 Transparency — Off, 1, 2, 3, 4 OSD Time Out — 5s, 10s, 20s, 30s, 60s
Setup	Auto Power LED — 0, 1, 2, 3, 4 H.Position — 0~100 V.Position — 0~100 Phase — 0~100 Clock — 0~100 Resolution Notification — On, Off Reset — Yes, No Information

2. Sette opp skjermen

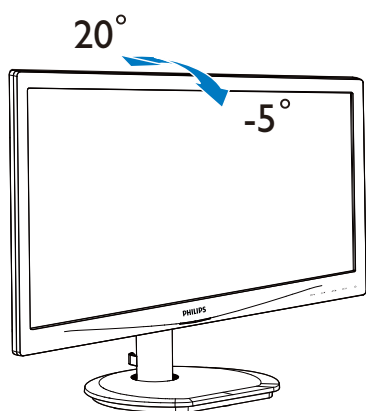
3 Anmerkning om oppløsning

Monitoren fungerer best med opprinnelig oppløsning, 1680 × 1050 @ 60 Hz. Når monitoren er påkoblet med en annen oppløsning, vil følgende advarsel vises på skjermen. Use 1680 × 1050 @ 60 Hz for best results. (Bruk 1680 × 1050 @ 60 Hz for best resultat).

Visning av advarsel for opprinnelig skjermopløsning kan slås av fra Oppsett i OSD (On Screen Display)-menyen.

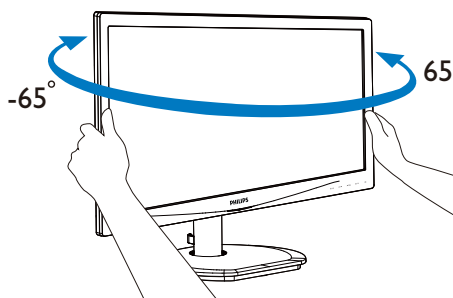
4 Fysisk funksjon

Helning



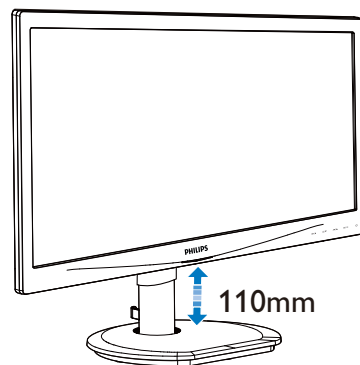
(220S4LS/220S4LA/220S4LC)

Sving



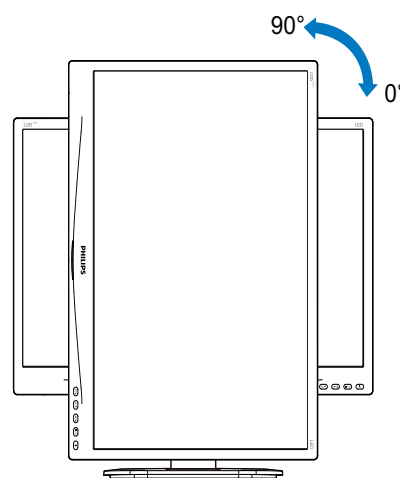
(220S4LC)

Høydejustering



(220S4LC)

Pivot



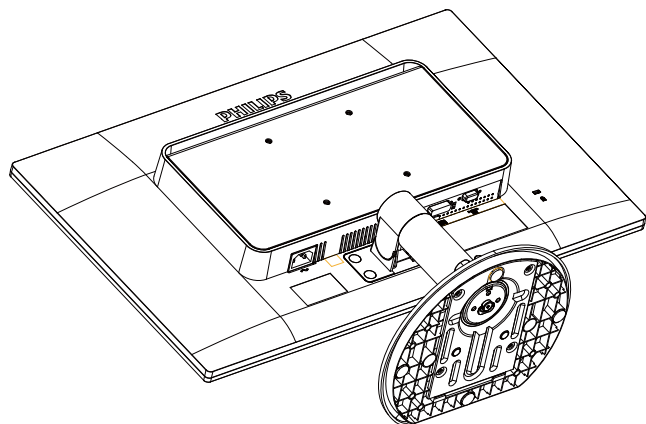
(220S4LC)

2.3 Fjerne fotmontasjen for VESA-montasje

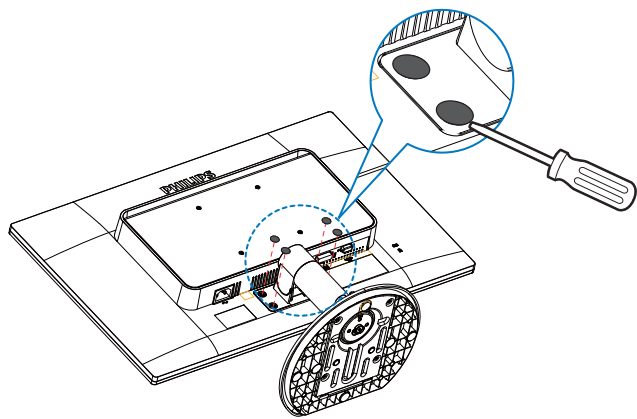
Før du starter demontering av stativet, følg instruksene under for å unngå enhver skade på skjermen eller personskaade.

220S4LS/220S4LA

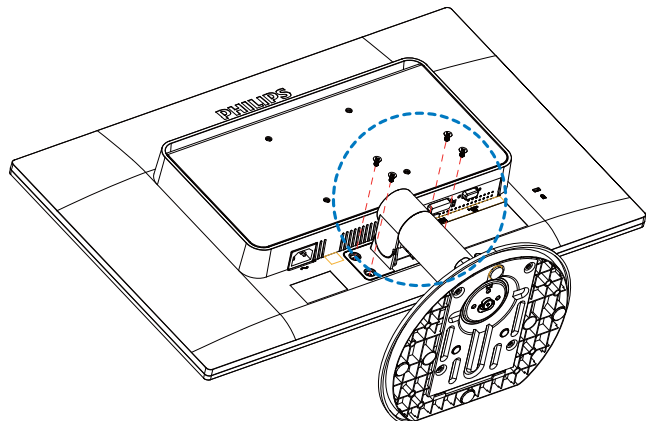
1. Plasser skjermen med skjermpanelet ned på en jevn overflate. Vær oppmerksom så skjermen ikke blir ripet eller skadet.



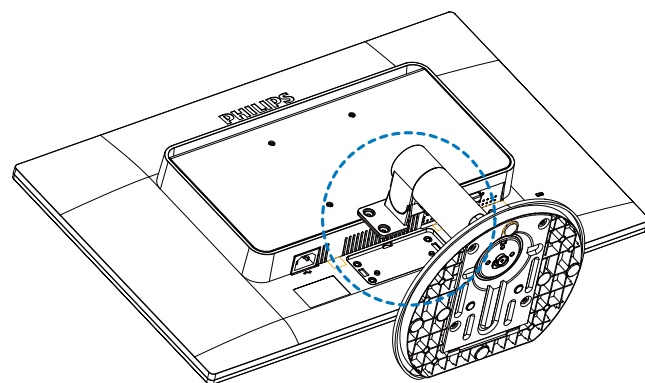
2. Bruk en flat skrutrekker til å fjerne fire plastpropper fra hengseldekslet.



3. Fjern skruene fra hengseldekslet.

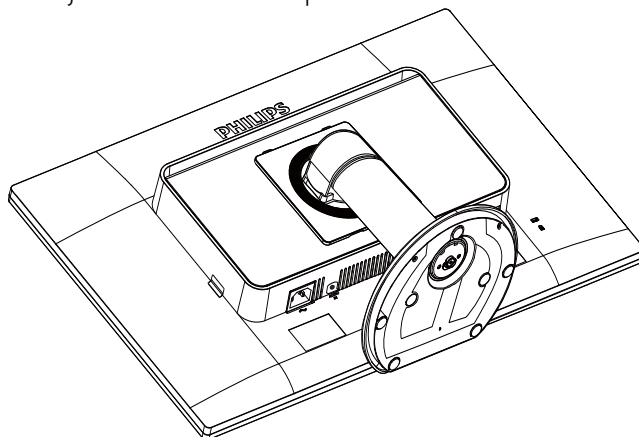


4. Fjern fotmontasjen.

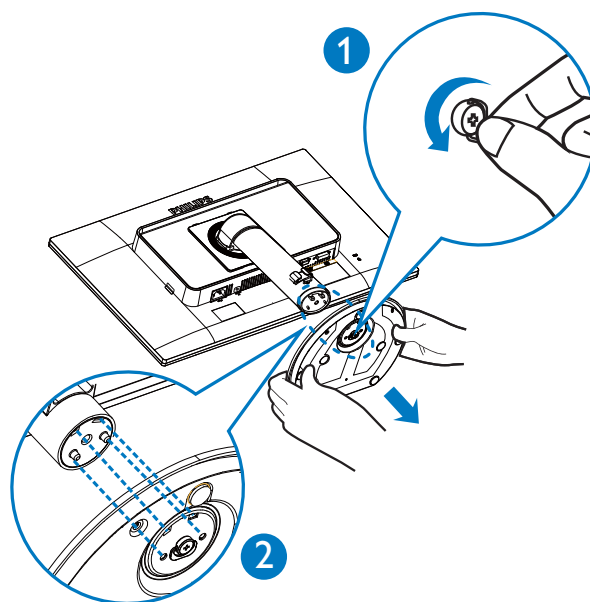


220S4LC

1. Plasser skjermen med skjermpanelet ned på en jevn overflate. Vær oppmerksom så skjermen ikke blir ripet eller skadet.

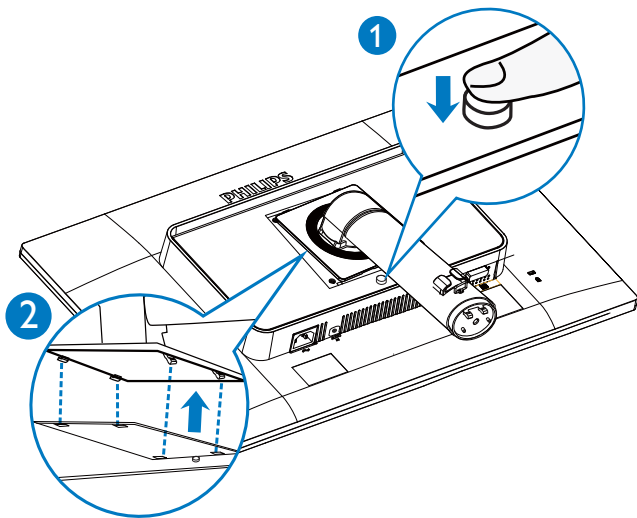


2. Bruk en flat skrutrekker til å fjerne fire plastpropper fra hengseldekslet.

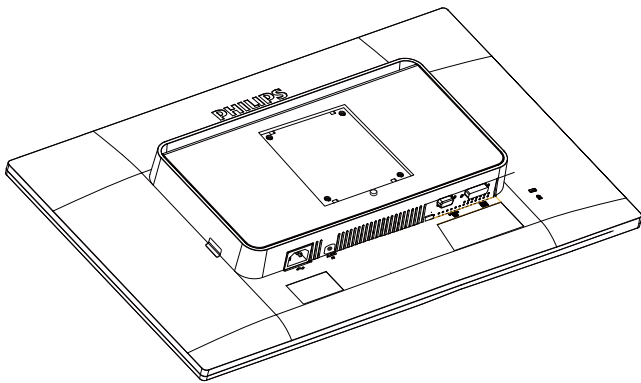


2. Sette opp skjermen

3. Fjern skruene fra hengseldekslet.

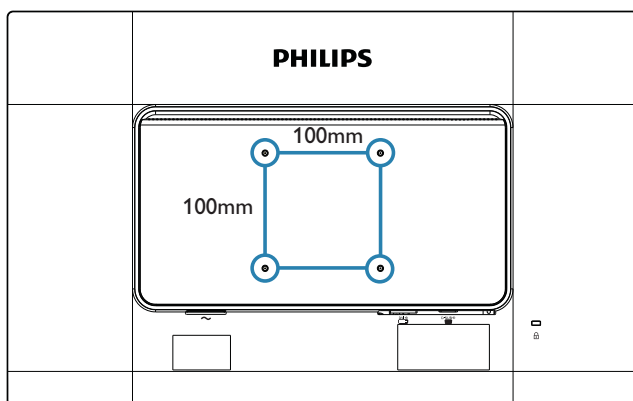


4. Fjern fotmontasjen.



Merk

Denne skjermen kan brukes med en 100mm x 100mm VESA-kompatibel monteringsenhet.



3. Bildeoptimering

3.1 SmartImage

1 Hva er det?

SmartImage gir deg forhåndsinnstillinger som optimerer visningen av ulike typer innhold, og dynamisk justering av lysstyrke, kontrast, farge og skarphet i sanntid. Uansett om du arbeider med tekstprogrammer, viser bilder eller ser på video, gir Philips SmartImage flott optimert skjermytelse.

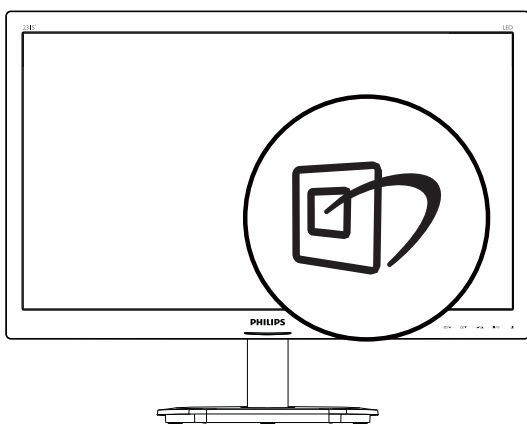
2 Hvorfor trenger jeg det?


Du vil ha en skjerm som gir den beste visningen av alt favorittinnholdet ditt. SmartImage-programvaren justerer automatisk lysstyrke, kontrast, farge og skarphet i sanntid for å gi deg en bedre seeropplevelse med skjermen.



3 Hvordan virker det?


SmartImage er en eksklusiv og nyskapende teknologi fra Philips som analyserer innholdet som vises på skjermen. Basert på et scenario som du velger, gir SmartImage en dynamisk forbedring av kontrast, fargenes metningsgrad og bildeskarpheit slik at du får den beste skjermytelsen - alt i sanntid ved å trykke på en enkelt knapp.

4 Hvordan aktiverer jeg SmartImage?

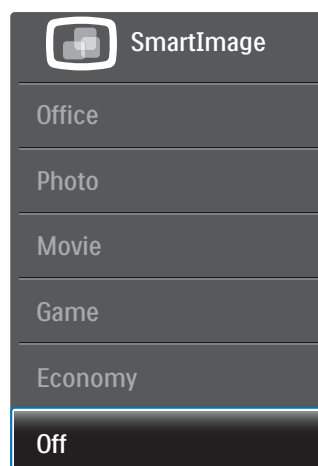


1. Trykk på  for å åpne SmartImage-skjermmenyen.

2. Fortsett å trykke på  for å bytte mellom Office (Kontor), Photo (Fotografi), Movie (Film), Game (Spill), Economy (Økonomi) og Off (Av).
3. SmartImage-skjermmenyen blir værende på skjermen i 5 sekunder, eller du kan trykke på "OK" for å bekrefte.
4. Når SmartImage er aktivert, deaktiveres automatisk sRGB-skjemaet. For å kunne bruke sRGB må du deaktivere SmartImage med -knappen foran på skjermen.

Ved siden av at -knappen kan brukes til å rulle ned, kan du også trykke på ▼▲-knappene for å velge, og trykke på **OK** for å bekrefte valget og lukke SmartImage-skjermmenyen.

Du kan velge mellom seks innstillinger: Office (Kontor), Photo (Foto), Movie (Film), Game (Spill), Economy (Økonomisk) og Off (Av).



- **Office (Kontor):** Gir bedre tekstkvalitet og demper lysstyrken slik at lesbarheten blir bedre og øynene anstreges mindre. Denne modusen gir mye større lesbarhet og produktivitet når du arbeider med regneark, PDF-filer, skannede artikler eller andre generelle kontorprogrammer.
- **Photo (Fotografi):** Denne innstillingen kombinerer fargemetning, dynamisk kontrast og større skarphet for å vise fotografier og andre bilder med enestående klarhet og livaktige farger – helt uten artefakter og blasse farger.
- **Movie (Film):** Større lystetthet, dypere fargemetning, dynamisk kontrast og

3. Bildeoptimering

krystallklar skarphet gjør at alle detaljer i mørke områder av bildet vises, samtidig som fargene ikke blir utvasket i de lysere delene av skjermen. Slik blir videobildet dynamisk og naturlig.

- **Game (Spill):** Denne innstillingen gir den beste spillopplevelsen gjennom å aktivere overdrivekretsen for å gi bedre responstid, gjøre kantene på bevegelige gjenstander mindre uklare og gi bedre kontrast i mørke og lyse bilder.
- **Economy (Økonomisk):** I denne innstillingen justeres lysstyrke, kontrast og baklys slik at Office-programvare som brukes i hverdagen vises riktig, samtidig som strømforbruket holdes nede.
- **Off (Av):** SmartImage gjør ingen forbedringer.

3.2 SmartContrast

1 Hva er det?

Unik teknologi som analyserer innholdet på skjermen på en dynamisk måte og automatisk stiller inn optimal kontraste for å gi størst mulig klarhet og en behagelig seeropplevelse. Baklyset blir sterkere når bildene er klare, skarpe og lyse, og baklyset blir svakere når det vises bilder med mørk bakgrunn.

2 Hvorfor trenger jeg det?

Du vil ha den beste visuelle klarheten og visningskomforten for alle typer innhold. SmartContrast kontrollerer kontrasten og justerer bakgrunnslyset dynamisk for å gi klare, skarpe og lyse spill- og videobilder, eller vise klar tekst som er enkel å lese for kontorarbeid. Gjennom å redusere skjermens strømforbruk sparer du energikostnader og forlenger skjermens levetid.

3 Hvordan virker det?

Når du aktiverer SmartContrast, analyseres innholdet som vises i sanntid, og fargene og intensiteten i bakgrunnslyset justeres. Denne funksjonen vil dynamisk forbedre kontrasten for en flott underholdningsopplevelse når du ser på videoer eller spiller spill.

3.3 Philips SmartControl Premium

Den nye SmartControl Premium-programvaren fra Philips lar deg kontrollere skjermen via et brukervennlig skjermgrensesnitt. Kompliserte justeringer er ikke lenger en bekymring, da denne brukervennlige programvaren guider deg gjennom fininnstilling av oppløsning, fargekalibrering, justering av klokke/fase, justering av RGB-hvitpunkt, osv.

Utstyrt med den siste teknologien i kjernealgoritme for rask behandling og respons, er dette Windows 7-kompatible imponerende ikonet med animasjon klart for å forbedre din opplevelse med Philips-skjermer!

1 Installasjon

- Følg instruksjonene og fullfør installasjonen.
- Du kan starte etter at installasjonen er fullført.
- Hvis du vil starte senere, kan du enten klikke på snarveien på skrivebordet eller på verktøylinjen.



Veiviser for første oppstart

- Første gang etter installasjonen av SmartControl Premium går programmet automatisk til veiviseren for første oppstart.
- Veiviseren leder deg gjennom justering av skjermens ytelse steg for steg.
- Du kan også gå til plug-in (plugin)-menyen for å starte veiviseren senere.

3. Bildeoptimering

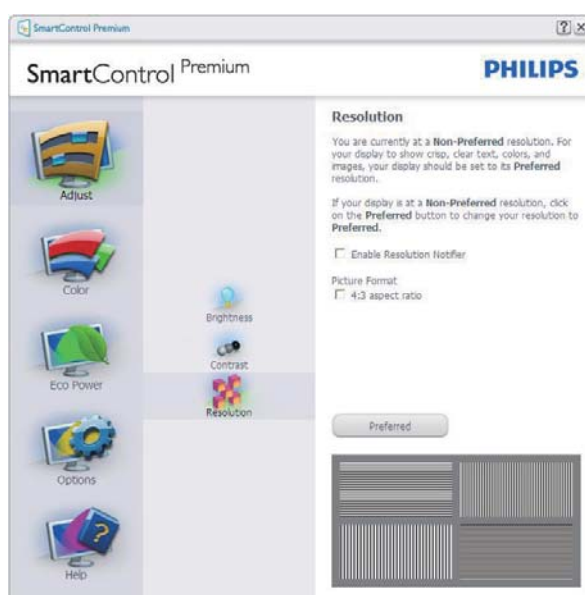
- Du kan justere flere alternativer uten veiviseren via Standard-ruten.



2 Start med Standard-rute

Adjust menu (Justeringsmeny)

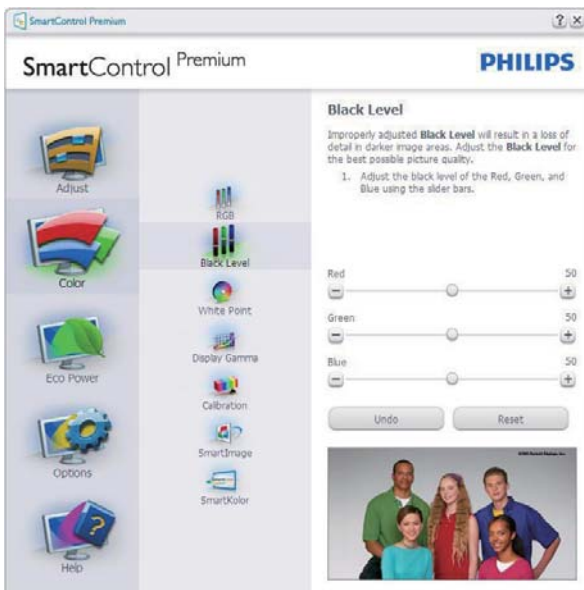
- Adjust menu (Justeringsmeny) lar deg justere Brightness (lysstyrke), Contrast (kontrast) og Resolution (oppløsning).
- Du kan følge instruksjonene og utføre justeringen.
- Cancel (Avbryt) spør om du vil avbryte installasjonen.



Color menu (Fargemeny)

- Color Menu (fargemenyen) lar deg justere RGB, Black Level (sortnivå), White Point (hvitpunkt) Display Gamma (Skjermgamma), Calibration (Kalibrering), SmartImage og SmartKolor.
- Du kan følge instruksjonene og utføre justeringen.
- Det henvises til tabellen under for undermenyelementsamlingen i inndatasignalene.
- Eksempel for Color Calibration (fargekalibrering).

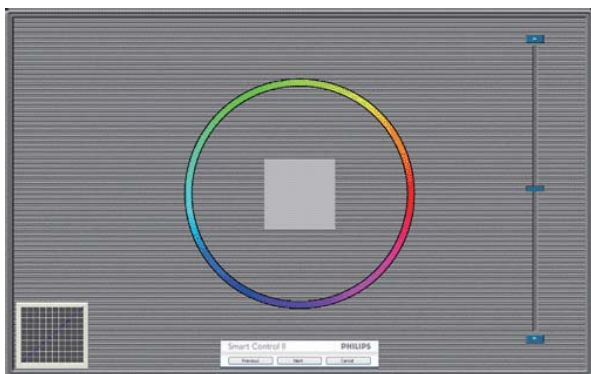
3. Bildeoptimering



1. "Show Me" (Vis meg) starter opplæringsprogrammet for fargekalibrering.
2. Start - setter i gang den seks steg lange fargekalibreringssekvensen.
3. Quick View (Hurtigvisning) laster før/etterbilder.
4. For å gå tilbake til hjemmeruten for Color (Farge), klikker du på **Cancel (Avbryt)**-knappen.
5. Enable color calibration (Aktiver fargekalibrering) - som standard er denne aktivert. Hvis boksen ikke er krysset av, tillates ikke fargekalibrering, og start- og hurtigvisningsknappene dempes.
6. Patent-informasjonen i kalibrerings skjermen er nødvendig.

3. Bildeoptimering

Første fargekalibreringsskjerm



- Previous (Forrige)-knappen er deaktivert frem til den andre fargeskjermen.
- Next (Neste) går til påfølgende mål (6 mål).
- Gå til slutt til File (fil) > Presets pane (panel med forhåndsinnstillinger).
- Cancel (Avbryt) lukker brukergrensesnittet og tar deg tilbake til Plug-in (plugin)-siden.

SmartImage

Lar brukere endre innstillingene for å få bedre skjerminnstillinger basert på innhold.

Når Entertainment (Underholdning) er valgt, er SmartContrast og SmartResponse aktivert.



Eco Power-menyen



Options menu (Alternativmeny)

Options (Alternativer) > Preferences

(Egenskaper) - Er kun aktiv når du velger Preferences (Egenskaper) fra rullegardinmenyen Options (Valg). På en skjerm som ikke støttes, men er DDC/CI-kompatibel, er kun kategoriene Help (Hjelp) og Options (Alternativer) tilgjengelige.



- Viser nåværende innstillinger for egenskaper.
- Når det krysses av i boksen, aktiveres funksjonen. Avkrysningsboksen er en veksleknapp.
- Enable Context Menu (Aktiver kontekstmeny) er avkryset (På) som standard. Enable Context Menu (Aktiver kontekstmeny) viser SmartControl Premium-valg for Select Preset (Velg forhåndsinnstilling) og Tune Display

3. Bildeoptimering

(Fininnstill skjermen) i høyreklikk-kontekstmenyen på skrivebordet. Er den deaktivert, fjernes SmartControl Premium fra høyreklikk-kontekstmenyen.

- Enable Task Tray (Aktiver oppgaveskuff)-ikonet er avkrysset (På) som standard. Enable Context Menu (Aktiver kontekstmeny) viser oppgaveskuffmenyen for SmartControl Premium. Hvis du høyreklikker på oppgaveskuffikonet, vises menyvalgene for Help (Hjelp) og Technical Support (Teknisk støtte). Check for Update (Kryss av for Oppdatering), About (Om) og Exit (Avslutt). Når Enable Task Tray Menu (aktiver oppgaveskuff-menyen) er deaktivert, viser oppgaveskuffikonet kun Exit (avslutt).
- Run at Startup (Kjør ved oppstart) er krysset av (På) som standard. Når den er deaktivert, vil ikke SmartControl Premium kjøre ved oppstart eller være i oppgaveskuffen. Den eneste måten å åpne SmartControl Premium på er fra snarveien på skrivebordet eller programfilen. Forhåndsinnstillinger som er satt til å kjøre ved oppstart vil ikke lastes når denne boksen ikke er krysset av (Deaktivert).
- Enable transparency mode (Aktiver transparensmodus) (Windows 7, Vista, XP). Standard er 0 % ugjennomsiktig.

Options (Alternativer) > Audio (Lyd) -

Er kun aktiv når du velger Audio (Lyd) fra rullegardinmenyen Options (Valg).

På en skjerm som ikke støttes, men er DDC/CI-kompatibel, er kun kategoriene Help (Hjelp) og Options (Alternativer) tilgjengelige.



Option (alternativ) > Auto Pivot (automatisk dreining).



Options (Alternativer) > Input (Inndata)

- Er kun aktiv når du velger Input (Inndata) fra rullegardinmenyen Options (Valg). På en skjerm som ikke støttes, men er DDC/CI-kompatibel, er kun kategoriene Help (Hjelp) og Options (Alternativer) tilgjengelige. Ingen andre SmartControl Premium-kategorier er tilgjengelige.



- Viser instruksjonsboksen Source (Kilde) og nåværende innstilling for inndatakilde.
- For skjermer med én inngang vises ikke denne boksen.

3. Bildeoptimering

Options (alternativ) > Theft Deterrence (tyverisikring) - dette panelet er kun aktivt når Theft Deterrence Mode (tyverisikringsmodus) er valgt fra Plug-in (plugin)-rullegardinmenyen.



Theft Deterrence (Tyverisikring) aktiveres ved å trykke på **On (på)**-knappen for å få opp følgende skjermbilde:

- Brukeren kan skrive inn en PIN-kode som må ha fra 4 til 9 sifre.
- Etter å ha skrevet inn PIN-koden, tar Accept (Aksepter)-knappen brukeren til hurtigmeny-dialogboksen på neste side.
- Minste antall minutter er satt til 5. Glidebryteren er som standard satt til 5.
- Det kreves ikke at skjermen tilknyttes en annen vert for at den skal gå til modusen Theft Deterrence (Tyverisikring).

Etter å ha laget PIN-koden, vil boksen Theft Deterrence (Tyverisikring) vise Theft Deterrence Enabled (Tyverisikring aktivert) og gi en knapp for PIN Options (PIN-valg):

- Theft Deterrence Enabled (Tyverisikring aktivert) vises.
- Deaktiver Theft Deterrence Mode (tyverisikringsmodus) åpner ruten på neste side.
- Knappen Pin Options (PIN-valg) er kun tilgjengelig etter at brukeren har laget en PIN-kode. Knappen åpner en sikker PIN-nettside.

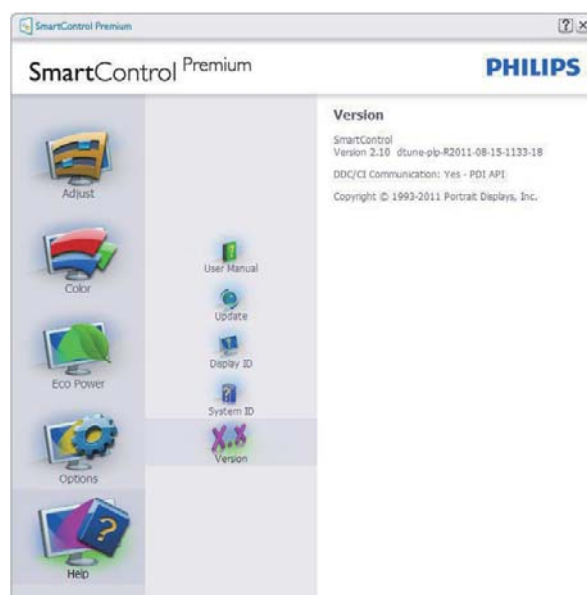
Help (Hjelp)-menyen

Help (Hjelp) > User Manual (Bruksanvisning)

- Er kun aktiv når du velger User Manual (Bruksanvisning) fra rullegardinmenyen Help (Hjelp). På en skjerm som ikke støttes, men er DDC/CI-kompatibel, er kun kategoriene Help (Hjelp) og Options (Alternativer) tilgjengelige.



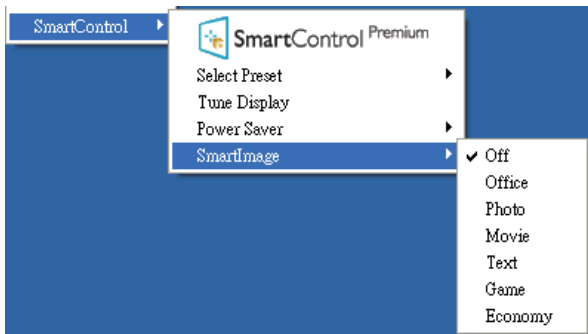
Help (Hjelp) > Version (Versjon) - Er kun aktiv når du velger Version (Versjon) fra rullegardinmenyen Help (Hjelp). På en skjerm som ikke støttes, men er DDC/CI-kompatibel, er kun kategoriene Help (Hjelp) og Options (Alternativer) tilgjengelige.



3. Bildeoptimering

Context Sensitive menu (Kontekstavhengig-meny)

Context Sensitive menu (Kontekstavhengig-menyen) er aktivert som standard. Hvis Enable Context Menu (Aktiver kontekstmeny) er klikket av for i Options (Alternativer) > Preferences (Egenskaper)-boksen, vil menyen vises.



Context Menu (Kontekst-menyen) har fire oppføringer:

- **SmartControl Premium** - Når denne er valgt, vises About (Om)-skjermen.
- **Select Preset (Velg forhåndsinnstilling)** - Viser en hierarkisk meny med lagrede forhåndsinnstillinger som kan brukes umiddelbart. Et merke viser forhåndsinnstillingen som for øyeblikket er valgt. Factory Preset (Fabrikkinnstilling) kan også velges fra rullegardinmenyen.
- **Tune Display (Fininnstill skjermen)** - Åpner kontrollpanelet til SmartControl Premium.
- **SmartImage** - Kontroller gjeldende innstillinger: Off (Av), Office (Kontor), Photo (Fotografi), Movie (Film), Game (Spill), Economy (Økonomi).

Meny for oppgaveskuff aktivert

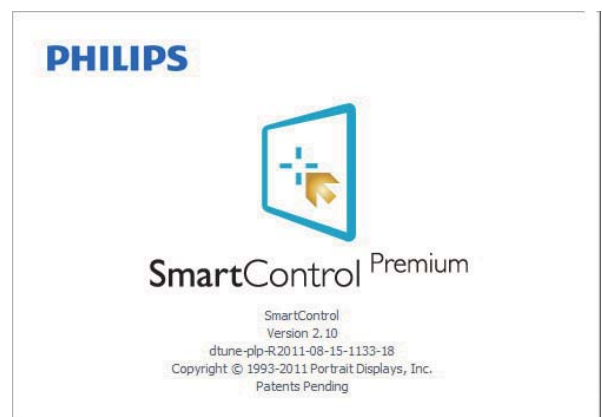
Menyen for oppgaveskuffen vises når du høyreklikker på SmartControl Premium-ikonet i oppgaveskuffen. Med venstreklikk starter du programmet.



Oppgaveskuffen har fem oppføringer:

- **Help (Hjelp)** - Gir adgang til bruksanvisningsfilen: Åpne filen User Manual (Bruksanvisning) ved å bruke standard-nettleservinduet.
- **Technical Support (Teknisk støtte)** - viser siden for teknisk støtte.
- **Check for Update (Se etter oppdateringer)** - Tar brukeren til PDI-målsiden og sjekker brukerens versjon mot den senest tilgjengelige.
- **About (Om)** - Viser detaljert referanseinformasjon: Produktversjon, når produktet er sluppet på markedet og produktnavn.
- **Exit (Avslutt)** - Lukk SmartControl Premium.

For å kjøre SmartControl Premium igjen, kan du enten velge SmartControl Premium fra Program-menyen, dobbeltklikke på PC-ikonet på skrivebordet eller starte systemet på nytt.



Task Tray Menu Disabled (Meny for oppgaveskuff deaktivert)

Når Task Tray (Oppgaveskuff) er deaktivert i preferansemappen, kan du kun velge Exit (Avslutt). For å fjerne SmartControl Premium helt fra oppgaveskuffen deaktiverer du Run at Startup (Kjør ved oppstart) i Options (Alternativer) > Preferences (Innstillinger).

⊖ Merk

Alle illustrasjonene i dette avsnittet er kun ment som referanse. SmartControl-programvareversjonen kan endres uten varsel. Gå alltid til den offisielle Portrait-websiden www.portrait.com/dtune/phl/enu/index for å laste ned den siste versjonen av SmartControl-programvaren.

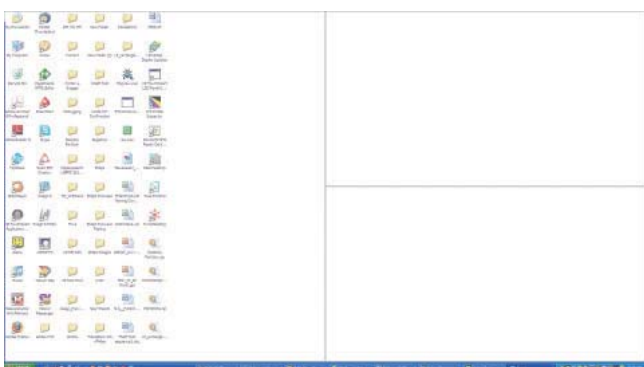
3.4 SmartDesktop-veiledning

1 SmartDesktop

SmartDesktop er i SmartControl Premium. Installer SmartControl Premium og velg SmartDesktop fra Options (Alternativer).



- Avmerkingsboksen Align to partition (Juster til partisjon) vil aktivere automatisk justering for vinduet når det dras til den definerte partisjonen.
- Velg ønsket partisjon ved å klikke på ikonet. Partisjonen vil brukes på skrivebordet, og ikonet vil fremheves.
- Identify (Identifiser) er en rask måte å vise rutenettet på.



2 Dra og slipp vinduer

Så snart partisjonene er konfigurert og Align to partition (Juster til partisjon) er valgt, kan et vindu dras inn i området og justeres automatisk. Når vinduet og musepekeren er innenfor området, vil området fremheves.

⊖ Merk

Hvis konturen av området ikke er synlig når du drar vinduet, er "Show windows contents while dragging" (Vis innhold i vindu ved flytting) deaktivert. Slik aktiverer du:

1. Klikk på System i Control Panel (kontrollpanelet).
2. Klikk på Advanced system settings (Avanserte systeminnstillinger) (i Vista og Win7 OS ligger dette på venstre sidefelt).
3. Klikk på Settings (Innstillinger) under Performance (Ytelse).
4. I boksen merker du av for Show window contents while dragging (Vis innhold i vindu ved flytting), og klikker på OK.

Annen alternativ bane:

Vista:

Control Panel (Kontrollpanel) > Personalization (Personalisering) > Window Color and Appearance (Vindusfarge og -utseende) > Klikk på "Open Classic appearance properties for more color options" (Åpne egenskaper for klassisk utseende for flere fargealternativer) > Klikk på Effects (Effekter)-knappen > merk av for Show window contents while dragging (Vis innhold i vindu ved flytting).

XP:

Egenskaper for Properties (skjerm) > Appearance (Utseende) > Effects... (Effekter..) > merk av for Show window contents while dragging (Vis innhold i vindu ved flytting).

Win 7:

Ingen annen alternativ bane tilgjengelig.

3. Bildeoptimering

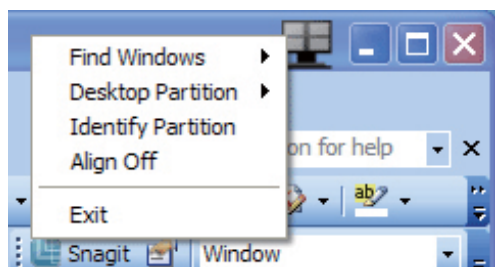
3 Alternativer for tittellinje

Skrivebordspartisjonen er tilgjengelig fra tittellinjen i det aktive vinduet. Dette gjør det enkelt å administrere skrivebordet samt å sende et hvilket som helst vindu til en annen partisjon uten å dra og slippe. Flytt markøren inn på det aktive vinduets tittellinje for å få tilgang til rullegardinmenyen.

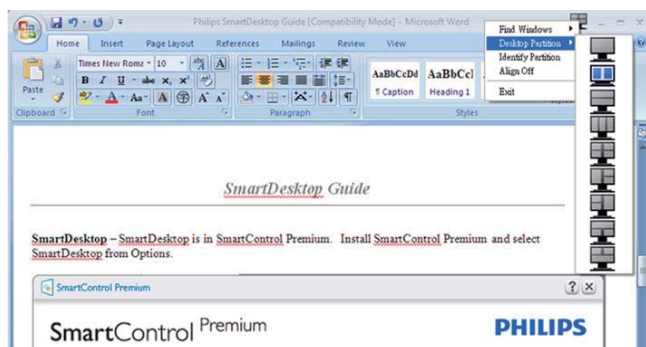


4 Høyreklikkmeny

Høyreklikk på ikonet Desktop Partition (Skrivebordspartisjon) for å vise rullegardinmenyen.



- **Find Windows (Finn vinduer)** – I enkelte tilfeller kan brukeren ha sendt flere vinduer til samme partisjon. Find Windows (Finn vinduer) vil viser alle åpne vinduer og flytter det valgte vinduet til forgrunnen.
- **Desktop Partition (Skrivebordspartisjon)** – Desktop Partition (Skrivebordspartisjon) viser gjeldende valgt partisjon og lar brukere bytte raskt til en av partisjonene som vises på rullegardinlisten.



⊞ Merk

Hvis mer enn én skjerm er tilkoblet, kan brukeren velge ønsket visning for å endre partisjonen. Det fremhevede ikonet representerer gjeldende aktiv partisjon.

- **Identify Partition (Identifiser partisjon)** – Viser omrisset av rutenettet på skrivebordet for gjeldende partisjon.
- **Align On/Align Off (Juster på/av)** – Aktiver/deaktiverer automatisk justering med dra og slipp.
- **Exit (Avslutt)** – Lukker Desktop Partition (Skrivebordspartisjon) og Display Tune (Vis tuning). Hvis du vil initiere på nytt, starter du Display Tune (Vis tuning) fra startmenyen eller via en snarvei på skrivebordet.

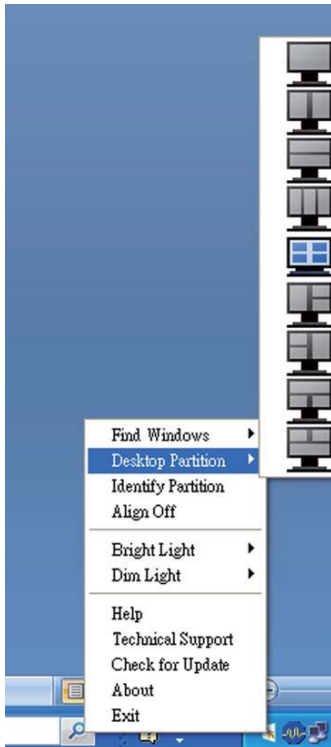
5 Venstreklikkmeny

Venstreklikk på ikonet Desktop Partition (Skrivebordspartisjon) for å sende det aktive vinduet raskt til en partisjon uten å dra og slippe det. Når du slipper museknappen, sendes vinduet til den fremhevede partisjonen.





6 Høyreklikk i oppgaveskuff

Opgaveskuffen inneholder også de fleste av funksjonene som støttes på tittellinjen (med unntak av automatisk sending av et vindu til en partisjon).



- **Find Windows (Finn vinduer)** – I enkelte tilfeller kan brukeren ha sendt flere vinduer til samme partisjon. Find Windows (Finn vinduer) vil vise alle åpne vinduer og flytter det valgte vinduet til forgrunnen.
- **Desktop Partition (Skrivebordspartisjon)** – Desktop Partition (Skrivebordspartisjon) viser gjeldende valgt partisjon og lar brukere bytte raskt til en av partisjonene som vises på rullegardinlisten.
- **Identify Partition (Identifiser partisjon)** – Viser omrisset av rutenettet på skrivebordet for gjeldende partisjon.
- **Align On/Align Off (Juster på/av)** – Aktiver/deaktiverer automatisk justering med dra og slipp.

4. Tekniske spesifikasjoner

Bilde/Skjerm			
Type skjerm	LCD		
Baklys	LED		
Skjermstørrelse	22" W (55,9cm bredformat)		
Bildesideforhold	16:10		
Punktavstand	0,282 × 0,282 mm		
Lysstyrke	250 cd/m ²		
SmartContrast	20.000.000:1		
Kontrastforhold (typisk)	1000:1		
Reaksjonstid (typisk)	5 ms		
Optimal oppløsning	1680 × 1050 @ 60 Hz		
Betraktningvinkel	170° (H) / 160° (V) @ C/R > 10		
Skjermfarger	16,7 M		
Vertikal oppdateringsfrekvens	56 Hz - 76 Hz		
Horisontal frekvens	30 kHz - 83 kHz		
sRGB	JA		
Tilkobling			
Signalinnganger	DVI (digital), VGA (analog)		
Inndatasignal	Separat synkronisering, synkronisering på grønn		
Lyd inn/ut (220S4LA)	PC-lyd inn, hodetelefon ut		
Innretninger			
Innebygd høyttaler (220S4LA)	1.5Wx2		
Brukerinnretninger			
			
OSD-språk	Engelsk, fransk, tysk, spansk, italiensk, russisk, Forenklet kinesisk, portugisisk		
Andre innretninger	Kensington-lås		
Plug and play-kompatibilitet	DDC/CI, sRGB, Windows 7/Vista/XP, Mac OSX, Linux		
Stativ			
Helning	-5 / +20		
Sving (220S4LC)	-65/+65		
Høydejustering (220S4LC)	110mm		
Strøm			
På-modus	220S4LA: 20.4W (typ.) 30.2W(max)		
	220S4LS/220S4LC: 20.4W (typ.)		
Strømforbruk (EnergyStar 5.0 testmetode)	Inngangsspenning på 100V vekselstrøm, 50 Hz	Inngangsspenning på 115V vekselstrøm, 60 Hz	Inngangsspenning på 230V vekselstrøm, 50 Hz
Normal drift (typisk)	15.7W	15.7W	15.7W
Innsoving (ventemodus)	0,1 W (typ.)	0,1 W (typ.)	0,1 W (typ.)
Av	0,1 W (typ.)	0,1 W (typ.)	0,1 W (typ.)

4. Tekniske spesifikasjoner

Varmetap*	Inngangsspenning på 100V vekselstrøm, 50 Hz	Inngangsspenning på 115V vekselstrøm, 60 Hz	Inngangsspenning på 230V vekselstrøm, 50 Hz
Normal bruk	53.58 BTU/hr	53.58 BTU/hr	53.58 BTU/hr
Innsøving (ventemodus)	0,341 BTU/t	0,341 BTU/t	0,341 BTU/t
Av	0,341 BTU/t	0,341 BTU/t	0,341 BTU/t
Strømlampe	På-modus: Hvit, hvile-/ventemodus: Hvit (blinker)		
Strømforsyning	Innebygd, 100–240V vekselstrøm, 50–60 Hz		

Mål	
Produkt med stativ (BxHxD)	504 x 434 x 207 mm(220S4LS/220S4LA)
	504X400X228 mm(220S4LC)
Produkt uten stativ (BxHxD)	504X394X60 mm
Vekt	
Produkt med stativ	4.45 kg (220S4LS/220S4LA)
	5.2 kg (220S4LC)
Produkt uten stativ	3.38 kg
Produkt med emballasje	6.35 kg (220S4LS/220S4LA)
	7.1 kg (220S4LC)

Driftsbetingelser	
Spennvidde i temperatur (i drift)	0°C til 40°C
Temperaturområde (Ikke i drift)	-20°C til 60°C
Relativ fuktighet	20% til 80%
MTBF	30.000 timer

Miljøaspekter	
RoHS	JA
EPEAT	Gold (www.epeat.net)
Emballasje	100 % gjenvinnbar
Spesifikke stoffer	100 % PVC BFR-fritt kabinett
EnergyStar	JA

Overholdelse og standarder	
Godkjent ifølge reguleringer	CE-merke, FCC klasse B, SEMKO, UL/cUL, BSMI, GOST ISO 9241-307, TCO-sertifikat

Kabinett	
Farge	Svart/Sølv
Fullfør	Tekstur

Merk

1. EPEAT Gold eller Silver er kun gyldig der Philips registrerer produktet. Gå til www.epeat.net for å se registreringsstatus i landet der du bor.
2. Disse dataene kan endres uten forvarsel. Gå til www.philips.com/support for å laste ned den siste versjonen av heftet.

4.1 Oppløsning og forhåndsinnstilte moduser

1 Maksimal oppløsning

1680 x 1050 @ 60 Hz (analog inngang)

1680 x 1050 @ 60 Hz (digital inngang)

2 Anbefalt oppløsning

1680 x 1050 @ 60 Hz (digital inngang)

Horisontal frekvens (kHz)	Oppløsning	Vertikal frekvens (Hz)
31.47	720x400	70.09
31.47	640x480	59.94
35.00	640x480	66.67
37.86	640x480	72.81
37.50	640x480	75.00
37.88	800x600	60.32
46.88	800x600	75.00
48.36	1024x768	60.00
60.02	1024x768	75.03
44.77	1280x720	59.86
63.89	1280x1024	60.02
79.98	1280x1024	75.03
55.94	1440x900	59.89
70.64	1440x900	74.98
64.67	1680x1050	59.88
65.29	1680x1050	59.95

Merk

Vær oppmerksom på at skjermen fungerer best med den opprinnelige oppløsningen 1680 x 1050 @ 60 Hz. For beste skjermkvalitet bør du følge disse anbefalingene om oppløsning.

5. Strømstyring

Hvis du har videokort eller programvare som overholder VESA DPM, kan skjermen automatisk redusere strømforbruket når den ikke er i bruk. Hvis inndata fra et tastatur, en mus eller en annen inndataenhet blir registrert, vil skjermen "våkne" automatisk. I den følgende tabellen vises denne automatiske strømsparingsfunksjonens strømforbruk og signaler:

Strømstyringsdefinisjoner					
VESA-modus	Video	Horisontal synkronisering	Vertikal synkronisering	Strøm brukt	LED- farge
Aktiv	PÅ	Ja	Ja	20,4 W (typ.)	Hvit
Innsøving (ventemodus)	AV	Nei	Nei	0,1 W (typ.)	Hvit (blink)
Avskrudd	AV	-	-	0,1 W (typ.)	AV

Følgende oppsett brukes til å måle strømforbruket til denne skjermen.

- Opprinnelig oppløsning: 1680 x 1050
- Kontrast: 50%
- Lysstyrke: 250 nits
- Fargetemperatur: 6500 K med fullstendig hvitmønster

Merk

Disse dataene kan endres uten forvarsel.

6. Informasjon om regelverk

Congratulations!

This display is designed for both you and the planet.



The display you have just purchased carries the TCO Certified label.

This ensures that your display is designed, manufactured and tested according to some of the strictest quality and environmental requirements in the world. This makes for a high performance product, designed with the user in focus that also minimizes the impact on the climate and our natural environment.

TCO Certified is a third party verified program, where every product model is tested by an accredited impartial test laboratory. TCO Certified represents one of the toughest certifications for displays worldwide.

Some of the Usability features of the TCO Certified for displays:

- Visual ergonomics for good image quality is tested to ensure top performance and reduce sight and strain problems. Important parameters are luminance, contrast, resolution, black level, gamma curve, colour and luminance uniformity and colour rendering.
- Products are tested according to rigorous safety standards at impartial laboratories.
- Electric and magnetic fields emissions as low as normal household background levels.
- Low acoustic noise emissions (when applicable).

Some of the Environmental features of the TCO Certified for displays:

- The brand owner demonstrates corporate social responsibility and has a certified environmental management system (EMAS or ISO 14001).
- Very low energy consumption both in on- and standby mode minimize climate impact.

- Restrictions on chlorinated and brominated flame retardants, plasticizers, plastics and heavy metals such as cadmium, mercury and lead (RoHS compliance).
- Both product and product packaging is prepared for recycling.
- The brand owner offers take-back options.

The requirements can be downloaded from our web site. The requirements included in this label have been developed by TCO Development in co-operation with scientists, experts, users as well as manufacturers all over the world. Since the end of the 1980s TCO has been involved in influencing the development of IT equipment in a more user-friendly direction. Our labeling system started with displays in 1992 and is now requested by users and IT-manufacturers all over the world. About 50% of all displays worldwide are TCO certified.

For more information, please visit:
www.tcodevelopment.com

TCOF1058 TCO Document, Ver. 2.1



Technology for you and the planet

Lead-free Product



Lead free display promotes environmentally sound recovery and disposal of waste from electrical and electronic equipment. Toxic substances like Lead has been eliminated and compliance with European community's stringent RoHs directive mandating restrictions on hazardous substances in electrical and electronic equipment have been adhered to in order to make Philips monitors safe to use throughout its life cycle.

EPEAT

(www.epeat.net)



The EPEAT (Electronic Product Environmental Assessment Tool) program evaluates computer desktops, laptops, and monitors based on 51 environmental criteria developed through an extensive stakeholder consensus process supported by US EPA.

EPEAT system helps purchasers in the public and private sectors evaluate, compare and select desktop computers, notebooks and monitors based on their environmental attributes. EPEAT also provides a clear and consistent set of performance criteria for the design of products, and provides an opportunity for manufacturers to secure market recognition for efforts to reduce the environmental impact of its products.

Benefits of EPEAT

Reduce use of primary materials
Reduce use of toxic materials

Avoid the disposal of hazardous waste EPEAT'S requirement that all registered products meet ENERGY STAR's energy efficiency specifications, means that these products will consume less energy throughout their life.

CE Declaration of Conformity

This product is in conformity with the following standards

- EN60950-1:2006+A11:2009 (Safety requirement of Information Technology Equipment).
- EN 55022:2006+A1:2007 (Radio Disturbance requirement of Information Technology Equipment).
- EN55024:1998+A1:2001+A2:2003 (Immunity requirement of Information Technology Equipment).
- EN 61000-3-2:2006+A1:2009+A2:2009 (Limits for Harmonic Current Emission).
- EN 61000-3-3:2008 (Limitation of Voltage Fluctuation and Flicker) following provisions of directives applicable.
- 2006/95/EC (Low Voltage Directive).
- 2004/108/EC (EMC Directive).
- 2005/32/EC (EuP Directive, EC No. 1275/2008 implementing Directive for Standby and Off mode power consumption) and is produced by a manufacturing organization on ISO9000 level.

The product also comply with the following standards

- ISO9241-307:2008 (Ergonomic requirement, Analysis and compliance test methods for electronic visual displays).
- GS EK1-2000:2009 (GS mark requirement).
- prEN50279:1998 (Low Frequency Electric and Magnetic fields for Visual Display).
- MPR-II (MPR:1990:8/1990:10 Low Frequency Electric and Magnetic fields).

Energy Star Declaration

(www.energystar.gov)




As an ENERGY STAR® Partner, we have determined that this product meets the ENERGY STAR® guidelines for energy efficiency.

Note


We recommend you switch off the monitor when it is not in use for a long time.

Federal Communications Commission (FCC) Notice (U.S. Only)

 This equipment has been tested and found to comply with the limits for a Class B digital device, pursuant to Part 15 of the FCC Rules. These limits are designed to provide reasonable protection against harmful interference in a residential installation. This equipment generates, uses and can radiate radio frequency energy and, if not installed and used in accordance with the instructions, may cause harmful interference to radio communications.

However, there is no guarantee that interference will not occur in a particular installation. If this equipment does cause harmful interference to radio or television reception, which can be determined by turning the equipment off and on, the user is encouraged to try to correct the interference by one or more of the following measures:

- Reorient or relocate the receiving antenna.
- Increase the separation between the equipment and receiver.
- Connect the equipment into an outlet on a circuit different from that to which the receiver is connected.
- Consult the dealer or an experienced radio/TV technician for help.

 Changes or modifications not expressly approved by the party responsible for compliance could void the user's authority to operate the equipment.

Use only RF shielded cable that was supplied with the monitor when connecting this monitor to a computer device.

To prevent damage which may result in fire or shock hazard, do not expose this appliance to rain or excessive moisture.

THIS CLASS B DIGITAL APPARATUS MEETS ALL REQUIREMENTS OF THE CANADIAN INTERFERENCE-CAUSING EQUIPMENT REGULATIONS.

FCC Declaration of Conformity


Declaration of Conformity for Products Marked with FCC Logo,

United States Only



This device complies with Part 15 of the FCC Rules. Operation is subject to the following two conditions: (1) this device may not cause harmful interference, and (2) this device must accept any interference received, including interference that may cause undesired operation.

Commission Federale de la Communication (FCC Declaration)

 Cet équipement a été testé et déclaré conforme aux limites des appareils numériques de class B, aux termes de l'article 15 Des règles de la FCC. Ces limites sont conçues de façon à fournir une protection raisonnable contre les interférences nuisibles dans le cadre d'une installation résidentielle.

CET appareil produit, utilise et peut émettre des hyperfréquences qui, si l'appareil n'est pas installé et utilisé selon les consignes données, peuvent causer des interférences nuisibles aux communications radio.

6. Informasjon om regelverk

Cependant, rien ne peut garantir l'absence d'interférences dans le cadre d'une installation particulière. Si cet appareil est la cause d'interférences nuisibles pour la réception des signaux de radio ou de télévision, ce qui peut être décelé en fermant l'équipement, puis en le remettant en fonction, l'utilisateur pourrait essayer de corriger la situation en prenant les mesures suivantes:

- Réorienter ou déplacer l'antenne de réception.
- Augmenter la distance entre l'équipement et le récepteur.
- Brancher l'équipement sur un autre circuit que celui utilisé par le récepteur.
- Demander l'aide du marchand ou d'un technicien chevronné en radio/télévision.

! Toutes modifications n'ayant pas reçu l'approbation des services compétents en matière de conformité est susceptible d'interdire à l'utilisateur l'usage du présent équipement.

N'utiliser que des câbles RF armés pour les connections avec des ordinateurs ou périphériques.

CET APPAREIL NUMERIQUE DE LA CLASSE B RESPECTE TOUTES LES EXIGENCES DU REGLEMENT SUR LE MATERIEL BROUILLEUR DU CANADA.

EN 55022 Compliance (Czech Republic Only)

This device belongs to category B devices as described in EN 55022, unless it is specifically stated that it is a Class A device on the specification label. The following applies to devices in Class A of EN 55022 (radius of protection up to 30 meters). The user of the device is obliged to take all steps necessary to remove sources of interference to telecommunication or other devices.

Pokud není na typovém štítku počítače uvedeno, že spadá do třídy A podle EN 55022, spadá automaticky do třídy B podle EN 55022. Pro zařízení zařazená do třídy A (chranné pásmo 30m) podle EN 55022 platí následující. Dojde-li k rušení telekomunikačních nebo jiných zařízení je uživatel povinen provést taková opatření, aby rušení odstranil.

Polish Center for Testing and Certification Notice

The equipment should draw power from a socket with an attached protection circuit (a three-prong socket). All equipment that works together (computer, monitor, printer, and so on) should have the same power supply source.

The phasing conductor of the room's electrical installation should have a reserve short-circuit protection device in the form of a fuse with a nominal value no larger than 16 amperes (A).

To completely switch off the equipment, the power supply cable must be removed from the power supply socket, which should be located near the equipment and easily accessible.

A protection mark "B" confirms that the equipment is in compliance with the protection usage requirements of standards PN-93/T-42107 and PN-89/E-06251.

Wymagania Polskiego Centrum Badań i Certyfikacji

Urządzenie powinno być zasilane z gniazda z przyłączonym obwodem ochronnym (gniazdo z kółkiem). Współpracujące ze sobą urządzenia (komputer, monitor, drukarka) powinny być zasilane z tego samego źródła.

Instalacja elektryczna pomieszczenia powinna zawierać w przewodzie fazowym rezerwową ochronę przed zwarciami, w postaci bezpiecznika o wartości znamionowej nie większej niż 16A (amperów).

W celu całkowitego wyłączenia urządzenia z sieci zasilania, należy wyjąć wtyczkę kabla zasilającego z gniazda, które powinno znajdować się w pobliżu urządzenia i być łatwo dostępne.

Znak bezpieczeństwa "B" potwierdza zgodność urządzenia z wymaganiami bezpieczeństwa użytkowania zawartymi w PN-93/T-42107 i PN-89/E-06251.

Pozostałe instrukcje bezpieczeństwa

- Nie należy używać wtyczek adapterowych lub usuwać kółka obwodu ochronnego z wtyczki. Jeżeli konieczne jest użycie przedłużacza to należy użyć przedłużacza 3-żyłowego z prawidłowo połączonym przewodem ochronnym.
- System komputerowy należy zabezpieczyć przed nagłymi, chwilowymi wzrostami lub spadkami napięcia, używając eliminatora przepięć, urządzenia dopasowującego lub bezzakłócenowego źródła zasilania.
- Należy upewnić się, aby nic nie leżało na kablach systemu komputerowego, oraz aby kable nie były umieszczone w miejscu, gdzie można byłoby na nie nadeptywać lub potykać się o nie.
- Nie należy rozlewać napojów ani innych płynów na system komputerowy.
- Nie należy wpychać żadnych przedmiotów do otworów systemu komputerowego, gdyż może to spowodować pożar lub porażenie prądem, poprzez zwarcie elementów wewnętrznych.
- System komputerowy powinien znajdować się z dala od grzejników i źródeł ciepła. Ponadto, nie należy blokować otworów wentylacyjnych. Należy unikać kładzenia luznych papierów pod komputer oraz umieszczania komputera w ciasnym miejscu bez możliwości cyrkulacji powietrza wokół niego.

6. Informasjon om regelverk

North Europe (Nordic Countries) Information

Placering/Ventilation

VARNING:

FÖRSÄKRA DIG OM ATT HUVUDBRYTARE OCH UTTAG ÄR LÄTÅTKOMLIGA, NÄR DU STÄLLER DIN UTRUSTNING PÅPLATS.

Placering/Ventilation

ADVARSEL:

SØRG VED PLACERINGEN FOR, AT NETLEDNINGENS STIK OG STIKKONTAKT ER NEMT TILGÆNGELIGE.

Paikka/Ilmankierto

VAROITUS:

SIIJOITA LAITE SITEN, ETTÄ VERKKOJOHTO VOIDAAN TARVITTAESSA HELPOSTI IRROTTAA PISTORASIESTA.

Plassering/Ventilasjon

ADVARSEL:

NÅR DETTE UTSTYRET PLASSERES, MÅ DU PASSE PÅ AT KONTAKTENE FOR STØMTILFØRSEL ER LETTE Å NÅ.

BSMI Notice (Taiwan Only)

符合乙類資訊產品之標準

Ergonomie Hinweis (nur Deutschland)


Der von uns gelieferte Farbmonitor entspricht den in der "Verordnung über den Schutz vor Schäden durch Röntgenstrahlen" festgelegten Vorschriften.

Auf der Rückwand des Gerätes befindet sich ein Aufkleber, der auf die Unbedenklichkeit der Inbetriebnahme hinweist, da die Vorschriften über die Bauart von Störstrahlern nach Anlage III α 5 Abs. 4 der Röntgenverordnung erfüllt sind.

Damit Ihr Monitor immer den in der Zulassung geforderten Werten entspricht, ist darauf zu achten, daß

1. Reparaturen nur durch Fachpersonal durchgeführt werden.
2. nur original-Ersatzteile verwendet werden.
3. bei Ersatz der Bildröhre nur eine bauartgleiche eingebaut wird.

Aus ergonomischen Gründen wird empfohlen, die Grundfarben Blau und Rot nicht auf dunklem Untergrund zu verwenden (schlechte Lesbarkeit und erhöhte Augenbelastung bei zu geringem Zeichenkontrast wären die Folge). Der arbeitsplatzbezogene Schalldruckpegel nach DIN 45 635 beträgt 70dB (A) oder weniger.

-  **ACHTUNG: BEIM AUFSTELLEN DIESES GERÄTES DARUF ACHTEN, DAß NETZSTECKER UND NETZKABELANSCHLUß LEICHT ZUGÄNGLICH SIND.**

6. Informasjon om regelverk

China RoHS

The People's Republic of China released a regulation called "Management Methods for Controlling Pollution by Electronic Information Products" or commonly referred to as China RoHS. All products produced and sold for China market have to meet China RoHS request.

中国电子信息产品污染控制标识要求(中国RoHS法规标示要求)产品中有毒有害物质或元素的名称及含量

部件名称	有毒有害物质或元素					
	铅 (Pb)	汞 (Hg)	镉 (Cd)	六价铬 (Cr6+)	多溴联苯 (PBB)	多溴二苯醚 (PBDE)
外壳	○	○	○	○	○	○
液晶显示屏/灯管	×	○	○	○	○	○
电路板组件*	×	○	○	○	○	○
电源适配线	×	○	○	○	○	○
电源线/连接线	×	○	○	○	○	○

*: 电路板组件包括印刷电路板及其构成的零部件, 如电阻、电容、集成电路、连接器等。

○: 表示该有毒有害物质在该部件所有均质材料中的含量均在《电子信息产品中有毒有害物质的限量要求标准》规定的限量要求以下。

×: 表示该有毒有害物质至少在该部件的某一均质材料中的含量超出《电子信息产品中有毒有害物质的限量要求标准》规定的限量要求; 但是上表中打“×”的部件, 符合欧盟RoHS法规要求(属于豁免的部分)。



环保使用期限

此标识指期限(十年), 电子信息产品中含有的有毒有害物质或元素在正常使用的条件下不会发生外泄或突变, 电子信息产品用户使用该电子信息产品不会对环境造成严重污染或对其人身、财产造成严重损害的期限。

中国能源效率标识

根据中国大陆《能源效率标识管理办法》本显示器符合以下要求:

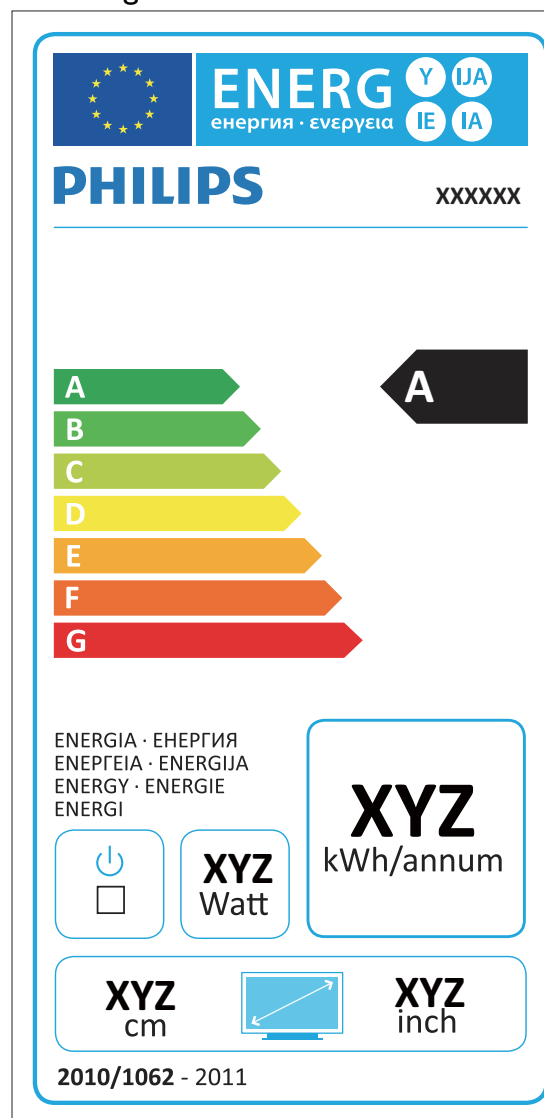
能源效率(cd/W)	> 1.05
能效等级	1 级
能效标准	GB 21520-2008

详细有关信息请查阅中国能效标识网: <http://www.energylabel.gov.cn/>

《废弃电器电子产品回收处理管理条例》提示性说明

为了更好地关爱及保护地球, 当用户不再需要此产品或产品寿命终止时, 请遵守国家废弃电器电子产品回收处理相关法律法规, 将其交给当地具有国家认可的回收处理资质的厂商进行回收处理。

EU Energy Label



The European Energy Label informs you on the energy efficiency class of this product. The greener the energy efficiency class of this product is the lower the energy it consumes.

On the label, you can find the energy efficiency class, the average power consumption of this product in use and the average energy consumption for 1 year.

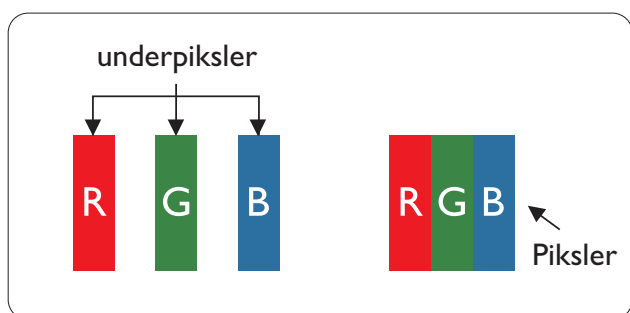
Note:

The EU Energy Label will be ONLY applied on the models bundling with HDMI and TV tuners.

7. Service og garantier

7.1 Philips flatskjermpolicy ved defekte pixler

Philips streber etter å levere produkter av høyeste kvalitet. Vi bruker noen av industriens mest avanserte produksjonsprosesser og vi praktiserer streng kvalitetskontroll. Det er imidlertid ikke alltid til å unngå at det finnes defekte pixler i TFT-flatskjermer. Ingen produsent kan garantere at alle paneler er uten feil på pixler, men Philips garanterer at enhver skjerm med uakseptabelt mange defekter repareres eller byttes ut under garantien. Dette avsnittet forklarer de forskjellige typene av pikseldefekter, og definerer et akseptabelt defektnivå for hver type. For at reparasjon eller et nytt produkt skal dekkes av garantien, må antallet defekte pixler på en TFT-skjerm overstige disse nivåene. For eksempel kan ikke mer enn 0,0004 % av subpikslene på en skjerm være defekte. Videre setter Philips enda høyere kvalitetsstandarder for enkelte typer eller kombinasjoner av pikseldefekter som er lettere å legge merke til enn andre. Dette gjelder over hele verden.



Piksler og underpiksler

En piksel, eller et bildeelement, er sammensatt av tre underpiksler i primærfargene rød, grønn og blå. Mange pixler utgjør til sammen et bilde. Når alle underpikslene i en piksel er belyst, vil de tre fargede underpikslene sammen opptre som en enkelt hvit piksel. Når alle er mørke, vil de tre fargede underpikslene sammen opptre som en enkelt svart piksel. Andre kombinasjoner

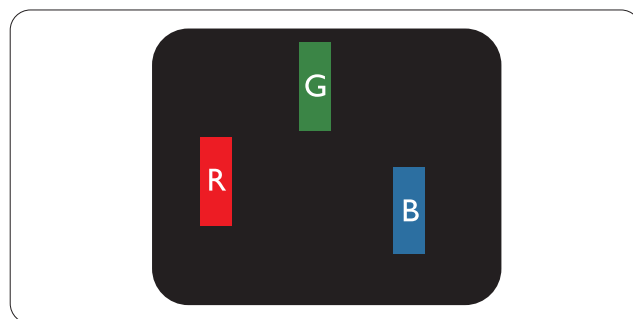
av belyste og mørke underpiksler opptre som enkelte pixler med andre farger.

Typer av feil på pixler

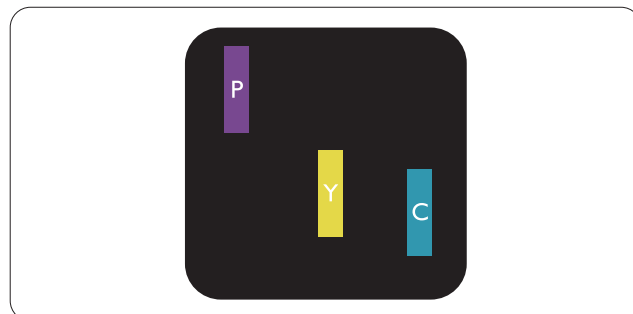
Feil på pixler og underpiksler vises på skjermen på forskjellige måter. Det er to kategorier av pikseldefekter og flere typer underpikseldefekter innenfor hver kategori.

Lyst punkt-feil

Lyst punkt-feil vises som pixler eller underpiksler som alltid er "på" eller lyser. Et lyst punkt er en underpiksel som stikker seg ut når skjermen viser et mørkt mønster. Det finnes flere typer av lyst punkt-feil.



En belyst rød, grønn eller blå underpiksel.



To tilstøtende belyste underpiksler:

- Rød + Blå = Fiolett
- Rød + Grønn = Gul
- Grønn + Blå = Blågrønn



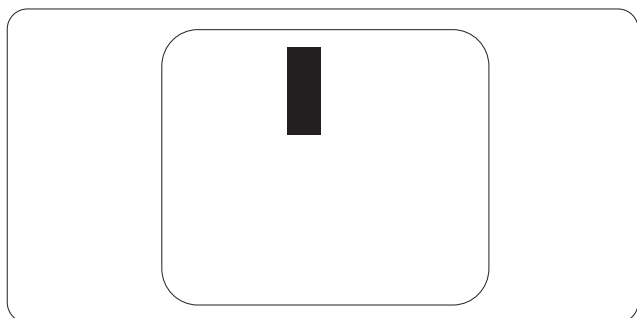
Tre tilstøtende belyste underpiksler (en hvit piksel).

Note

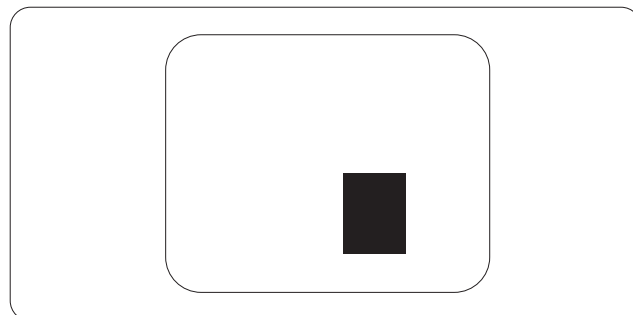
Et rødt eller blått lyst punkt er mer enn 50 prosent lysere enn omkringliggende punkter; et grønt lyst punkt er 30 prosent lysere enn omkringliggende punkter.

Svart punkt-feil

Svart punkt-feil vises som piksler eller underpiksler som alltid er "av". Et svart punkt er en underpiksel som vises på skjermen når skjermen viser et lyst mønster. Det finnes flere typer svart punkt-feil.

**Nærhet mellom pikseldefekter**

Ettersom piksel- og underpikseldefekter som ligger nær hverandre og er av samme type kan være lettere å få øye på, spesifiserer Philips også toleransegrensen for nærhet mellom pikseldefekter.

**Toleranse for pikseldefekter**

For at garantien skal dekke reparasjon eller et nytt produkt på grunn av ødelagte bildepunkter i løpet av garantiperioden, må antallet defekte bildepunkter i en TFT-flatskjerm fra Philips overskride antallet som oppgis i følgende oversikter.

LYST PUNKT-FEIL	AKSEPTABELT NIVÅ
1 belyst underpiksel	3
2 tilstøtende belyste underpiksler	1
3 tilstøtende belyste underpiksler (én hvit piksel)	0
Avstand mellom to lyst punkt-defekter*	>15 mm
Totalt antall lyst punkt-defekter av alle typer	3
SVART PUNKT-FEIL	AKSEPTABELT NIVÅ
1 mørk underpiksel	5 eller færre
2 tilstøtende mørke underpiksler	2 eller færre
3 tilstøtende mørke underpiksler	0
Avstand mellom to svart punkt-defekter*	>15 mm
Totalt antall svart punkt-defekter av alle typer	5 eller færre
TOTALT ANTALL PUNKTDEFEKTER	AKSEPTABELT NIVÅ
Totalt antall lyst- eller svart punkt-defekter av alle typer	5 eller færre

Note

- 1 eller 2 tilstøtende underpikseldefekter = 1 punktdefekt
- Denne skjermen er kompatibel med ISO9241-307. I samsvar med klasse I. (ISO9241-307: Ergonomiske krav til, analyse av og metoder for å teste overholdelse av forskrifter for elektronisk skjermvisning)
- ISO9241-307 er etterfølgeren til den tidligere kjente ISO13406-standard, som er trukket tilbake av den internasjonale standardiseringsorganisasjonen (ISO) per: 2008-11-13.

7.2 Service og garantier

For informasjon om garantidekning og ytterligere krav om support som gjelder for ditt område, besøk www.philips.com/support for detaljer. Du kan også kontakte ditt lokale Philips-kundesenter på nummeret som er oppført under.

Kontaktinformasjon for vesteuropeiske land:

Land	ASC	Nummer til kundestøtte	Pris
Germany	Siemens I&S	+49 01803 386 853	€ 0,09
United Kingdom	Invec Scotland	+44 0207 949 0069	Local call tariff
Ireland	Invec Scotland	+353 01 601 1161	Local call tariff
Spain	Eatsa Spain	+34 902 888 785	€ 0,10
Finland	A-novo	+358 09 2290 1908	Local call tariff
France	A-novo	+33 082161 1658	€ 0,09
Greece	Allman Hellas	+30 00800 3122 1223	Free of charge
Italy	A-novo	+39 840 320 041	€ 0,08
Netherlands	E Care	+31 0900 0400 063	€ 0,10
Denmark	A-novo	+45 3525 8761	Local call tariff
Norway	A-novo	+47 2270 8250	Local call tariff
Sweden	A-novo	+46 08 632 0016	Local call tariff
Poland	Zolter	+48 0223491505	Local call tariff
Austria	Siemens I&S	+43 0810 000206	€ 0,07
Belgium	E Care	+32 078 250851	€ 0,06
Luxembourg	E Care	+352 26 84 30 00	Local call tariff
Portugal	Eatsa Spain	+351 2 1359 1440	Local call tariff
Switzerland	A-novo	+41 02 2310 2116	Local call tariff

Kontaktinformasjon for SENTRAL- OG ØST-EUROPA-området:

Land	Sentral	ASC	Nummer til kundestøtte
Belarus	NA	IBA	+375 17 217 3386
Bulgaria	NA	LAN Service	+359 2 960 2360
Croatia	NA	Renoprom	+385 1 333 0974
Estonia	NA	FUJITSU	+372 6519900
Latvia	NA	"ServiceNet LV" Ltd.	+371 7460399
Lithuania	NA	UAB "Servicenet"	+370 7400088
Romania	NA	Blue Ridge Intl.	+40 21 2101969
Serbia & Montenegro	NA	Kim Tec d.o.o.	+381 11 20 70 684
Slovenia	NA	PC H.and	+386 1 530 08 24
Ukraine	NA	Comel	+380 562320045
	NA	Topaz-Service Company	+38 044 245 73 31
Russia	NA	CPS	+7 (495) 645 6746 (for repair)
	NA	CEEE Partners	+7 (495) 645 3010 (for sales)
Slovakia	NA	Datalan Service	+421 2 49207155
Turkey	NA	Techpro	+90 212 444 4 832
Czech Rep.	NA	Asupport	800 100 697
Hungary	NA	Serware	+36 1 2426331
	NA	Profi Service	+36 1 814 8080

Kontaktinformasjon for MELLOM-AMERIKA:

Land	Sentral	Nummer til kundestøtte
Brazil	Vermont	0800-7254101
Argentina		0800 3330 856

Kontaktinformasjon for Kina:

Kina

Nummer til kundestøtte: 4008 800 008

Kontaktinformasjon for NORD-AMERIKA:

Land	Sentral	ASC	Nummer til kundestøtte
U.S.A.	TOS	Teleplan	(877) 835-1838
Canada	Supercom	Supercom	(800) 479-6696

Kontaktinformasjon for APMEA-regionen:

Land	Sentral	ASC	Nummer til kundestøtte
Australia	NA	AGOS NETWORK PTY LTD	1300 360 386
New Zealand	NA	Visual Group Ltd.	0800 657447
Hong Kong / Macau	NA	Smart Pixels Technology Ltd.	Hong Kong:Tel: +852 2619 9639 Macau:Tel: (853)-0800-987
India	NA	REDINGTON INDIA LTD	Tel: 1 800 425 6396 SMS: PHILIPS to 56677
Indonesia	NA	PT. Gadingsari elektronika Prima	Tel: 62 21 75909053, 75909056, 7511530
South Korea	NA	PCS One Korea Ltd.	080-600-6600
Malaysia	NA	After Market Solutions (CE) Sdn Bhd	603 7953 3370
Pakistan	NA	Philips Consumer Service	(9221) 2737411-16
Singapore	NA	Philips Electronics Singapore Pte Ltd (Philips Consumer Care Center)	(65) 6882 3999
Taiwan	PCCW Teleservices Taiwan	FETEC.CO	0800-231-099
Thailand	NA	Axis Computer System Co., Ltd.	(662) 934-5498
South Africa	NA	Sylvara Technologies Pty Ltd	086 0000 888
United Arab Emirates	NA	AL SHAHD COMPUTER L.L.C	00971 4 2276525
Israel	NA	Eastronics LTD	1-800-567000
Vietnam	NA	FPT Service Informatic Company Ltd.	+84 8 38248007 Ho Chi Minh City +84 5113.562666 Danang City +84 5113.562666 Can tho Province
Philippines	NA	Glee Electronics, Inc.	(02) 633-4533 to 34, (02) 637-6559 to 60
Sri Lanka	NA	no distributor and/or service provider currently	
Bangladesh	NA	Distributor: Computer Source Ltd (warranty buy-out)	880-2-9141747, 9127592 880-2-8128848 / 52
Nepal	NA	Distributor: Syakar Co. Ltd (warranty buy-out)	977-1-4222395
Cambodia	NA	Distributor: Neat Technology Pte Ltd (Singapore) (warranty buy-out)	855-023-999992

8. Feilsøking og OSS (ofte stilte spørsmål)

8.1 Feilsøking

Denne siden omhandler problemer som kan løses av brukeren. Hvis problemet vedvarer etter at du har forsøkt disse løsningene, bør du kontakte en representant for Philips' kundestøtte.

1 Vanlige problemer

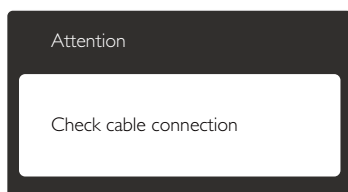
Intet bilde (Strøm-LED lyser ikke)

- Sørg for at strømledningen er koblet til i strømuttaket og på baksiden av skjermen.
- Kontroller først at strømknappen foran på skjermen er i AV-posisjon, og skyv den så til PÅ-posisjon.

Det er ikke bilde (strømlampen lyser hvitt)

- Forsikre deg om at datamaskinen er slått på.
- Sørg for at signalkabelen er korrekt tilkoblet datamaskinen.
- Pass på at det ikke er bøyd pinner på tilkoblingssiden av skjermkabelen. Hvis den har det, må du reparere eller bytte ut kabelen.
- Energisparingsfunksjonen kan være aktivert.

På skjermen står det



- Sørg for at skjermkabelen er korrekt tilkoblet datamaskinen. (Det henvises også til Hurtigstartsguiden).
- Undersøk om skjermkabelen har bøyd pinner.
- Forsikre deg om at datamaskinen er slått på.

AUTO-knappen fungerer ikke

- Autofunksjonen fungerer kun i VGA-Analog modus. Hvis resultatet ikke er

tilfredsstillende, kan du manuelt gjøre justeringer via OSD-menyen.

ⓘ Merk

Autofunksjonen kan ikke brukes i DVI-Digital modus da den ikke er nødvendig.

Synlige tegn på røyk eller gnister

- Ikke foreta noe feilsøking.
- Koble skjermen fra strømkilden øyeblikkelig.
- Ta umiddelbart kontakt med Philips-kundeservice.

2 Problemer med bildet

Bildet er ikke sentrert

- Juster bildeposisjonen med "Auto"-funksjonen i OSD-hovedkontroller.
- Juster bildets posisjon gjennom å bruke Phase/Clock (Fase/Klokke) i Setup (Oppsett) i OSD-hovedkontroller. Den fungerer kun i VGA-modus.

Bildet vibrerer på skjermen

- Sjekk at signalkabelen er korrekt og forsvarlig tilkoblet grafikkortet eller PC-en.

Vertikal flimring forekommer



- Juster bildeposisjonen med "Auto"-funksjonen i OSD-hovedkontroller.
- Eliminer de horisontale stolpene gjennom å bruke Phase/Clock (Fase/Klokke) i Setup (Oppsett) i OSD-hovedkontroller. Den fungerer kun i VGA-modus.

Horisontal flimring forekommer



- Juster bildeposisjonen med "Auto"-funksjonen i OSD-hovedkontroller.
- Eliminer de horisontale stolpene gjennom å bruke Phase/Clock (Fase/Klokke) i Setup

8. Feilsøking og OSS (ofte stilte spørsmål)

(Oppsett) i OSD-hovedkontroller. Den fungerer kun i VGA-modus.

Bildet virker tåkete, utydelig eller for mørkt

- Juster kontrasten og lysstyrken i skjermbildemenyen (OSD).

Et "etterbilde", "spøkelsesbilde" eller en "innbrenning" er et bilde som vises på skjermen etter at strømmen er slått av.

- Uforstyrret visning av stillbilder eller statiske bilder over en lengre periode vil forårsake "innbrente bildet", også kjent som "etterbilde" eller "spøkelsesbilde", på skjermen. "Innbrente bildet", "etterbilde", eller "spøkelsesbilde" er et velkjent fenomen innen LCD-skjermteknologien. I de fleste tilfeller vil "innbrenningen", eller "etterbildene"/"spøkelsesbildene", forsvinne gradvis etter at strømmen er skrudd av at strømmen er skrudd av.
- Aktiver alltid en bevegelig skjerm-sparer når du forlater skjermen.
- Aktiver alltid et program for periodevis skjermoppdatering hvis LCD-skjermen viser statisk innhold som ikke endres.
- Dersom det ikke brukes en skjerm-sparer eller en applikasjon som oppdaterer skjermen med jevne mellomrom, kan det føre til et alvorlig "innbrent bilde", "etterbilde" eller "spøkelsesbilde", og slike skader vil ikke forsvinne og kan ikke repareres. Skaden som nevnes over, dekkes ikke av garantien din.

Bildet virker forvrengt. Teksten er uklar eller tåkete.

- Sett datamaskinens skjermopløsning til den anbefalte oppløsningen.

Grønne, røde, blå, mørke og hvite punkter vises på skjermen.

- De gjenværende prikkene er normalt for flytende krystall som brukes i dagens teknologi. Vennligst se pixelpolicy for mer detaljert informasjon.

"Strøm på"-lyset er for sterkt og er forstyrrende

- Du kan justere "strøm på"-lyset gjennom Strømlampe i Setup (Oppsett) i OSD main Controls (OSD-hovedkontroller).

For videre assistanse henvises det til listen over kundeinformasjonssentre, og å ta kontakt med en representant for Philips' kundestøtte.

8.2 Spørsmål og svar for SmartControl Premium

Sp1. Jeg bytter ut en PC-skjerm med en annen, og da kan jeg ikke bruke SmartControl Premium. Hva skal jeg gjøre?

Sv.: Start PC-en på nytt og se om SmartControl Premium fungerer. Hvis ikke, må du først fjerne SmartControl Premium, for deretter å installere den på nytt for å sikre at riktig driver er installert.

Sp2. SmartControl Premium-funksjonene fungerte bra tidligere, men nå fungerer de ikke lenger. Hva kan jeg gjøre?

Sv.: Hvis følgende er blitt gjort, kan det hende skjermdriveren må installeres på nytt.

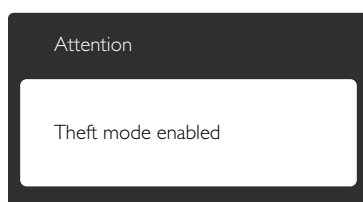
- Videografikkadapteren er blitt byttet ut med en annen.
- Videodriveren er blitt oppdatert.
- Noe er blitt gjort med operativsystemet, for eksempel installasjon av en oppdateringspakke eller en oppdatering.
- Windows Update er blitt kjørt, og skjerm- og/eller videodriverne er blitt oppdatert.
- Windows ble startet opp mens skjermen var slått av eller koblet fra.
- For å se om dette er nødvendig, kan du høyreklikke på My Computer (Min datamaskin) og klikke på Properties (Egenskaper) -> Hardware (Maskinvare) -> Device Manager (Enhetsbehandling).
- Hvis du ser "Plug and Play Monitor" (Plug and Play-skjerm) under Skjerm, må du installere driverne på nytt. Fjern SmartControl Premium og installer den på nytt.

Sp3. Etter installasjon av SmartControl Premium, når du klikker på kategorien SmartControl Premium, vises ingenting etter en stund eller en feilmelding vises. Hva skjedde?

Sv.: Det kan hende at grafikkadapteren din ikke er kompatibel med SmartControl Premium. Hvis grafikkadapteren er av en av typene som nevnes over, bør du prøve å laste ned den mest oppdaterte grafikkadaptdriveren fra nettstedet til det tilhørende selskapet. Installer driveren. Fjern først SmartControl Premium, og installer den så på nytt. Hvis den fremdeles ikke virker, beklager vi at grafikkadapteren ikke støttes. Besøk Philips-websiden og sjekk om en oppdatert SmartControl Premium-driver er tilgjengelig.

Sp4. Når jeg klikker på Product Information (Produktinformasjon), vises bare deler av informasjonen. Hva har skjedd?

Sv.: Det kan hende at driveren til grafikkortet ditt ikke er den mest oppdaterte versjonen, som støtter DDC/CI-grensesnitt fullt ut. Prøv å laste ned den mest oppdaterte grafikkadaptdriveren fra nettstedet til det tilhørende selskapet. Installer driveren. Fjern først SmartControl Premium, og installer den så på nytt.



Sp5. Sp. Jeg har glemt PIN-koden til Theft Deterrence (Tyverisikring)-funksjonen. Hva kan jeg gjøre?

Sv.: Philips' servicesenter har rett til å be om gyldig legitimasjon og godkjenning for å kunne bekrefte at du eier skjermen.

8.3 Generelle vanlige spørsmål

Sp1. Sp. Når jeg installerer skjermen, hva skal jeg gjøre hvis "Cannot display this video mode" (Kan ikke vise denne videomodusen) vises?

Sv.: Anbefalt oppløsning for denne skjermen: 1680 x 1050 @ 60 Hz.

- Plugg fra alle kabler, og koble så PC-en til skjermen du brukte tidligere.
- I Windows Start Menu (Start-menyen i Windows) velger du Settings/Control Panel (Innstillinger/Kontrollpanel). I Control Panel Window (Kontrollpanel-vinduet) velger du Display (Skjerm)-ikonet. I Display Control Panel (Kontrollpanelet for Skjerm) velger du "Settings" (Innstillinger)-kategorien. Under kategorien Innstillinger, i boksen merket "desktop area" (Skrivebordsområde), beveger du glidebryteren til 1680 x 1050 piksler.
- Åpne "Advanced Properties" (Avanserte egenskaper), sett Oppdateringsfrekvens til 60 Hz, og klikk OK.
- Start datamaskinen på nytt og gjenta steg 2 og 3 for å bekrefte at PC-en er satt til 1680 x 1050 ved 60 Hz.
- Skru av datamaskinen, koble fra den gamle skjermen, og koble til LCD-skjermen fra Philips på nytt.
- Skru på skjermen og deretter på PC-en.

Sp2. Hva er anbefalt oppdateringsfrekvens for LCD-skjermen?

Sv.: Anbefalt oppdateringsfrekvens i LCD-skjerner er 60 Hz. Ved en forstyrrelse på skjermen, kan du sette den til 75 Hz for å se om dette fikser forstyrrelsen.

Sp3. Hva er .inf- og .icm-filene på CD-ROM-en? Hvordan installerer jeg driverne (.inf og .icm)?

Sv.: Dette er skjermens driverfiler. Følg instruksjonene i bruksanvisningen for å installere driverne. Det kan hende datamaskinen ber deg om skjermdriverne

(.inf- og .icm-filer) eller en plate med drivere når du installerer skjermen første gang. Følg instruksjonene for å sette inn CD-ROM-en som fulgte med i denne pakken. Skjermdriverne (.inf og .icm) blir installert automatisk.

Sp4. Hvordan justerer jeg oppløsningen?

Sv.: Videokortet og grafikkdriveren din avgjør de tilgjengelige ressursene. Du kan velge ønsket oppløsning i Windows® Control Panel (Windows® Kontrollpanel) under "Display properties (Egenskaper for skjerm)".

Sp5. Hva hvis jeg kommer ut av det når jeg justerer skjermen?

Sv.: Trykk ganske enkelt på **OK**-knappen og velg deretter "Reset" (Tilbakestill) for å få tilbake opprinnelige fabrikkinnstillinger.

S6: Er LCD-skjermen motstandig mot riper?

Sv.: Generelt anbefales det at skjermens overflate ikke utsettes for store støt og beskyttes mot skarpe og butte gjenstander. Når du håndterer skjermen, må du ikke trykke eller bruke kraft på sidene av skjermens overflate. Dette kan ha innvirkning på garantiforholdet.

S7: Hvordan skal jeg rengjøre LCD-overflaten?

Sv.: For normal rengjøring bruker du en ren og myk klut. For ekstra rengjøring bør du bruke isopropanol. Ikke bruk andre løsemidler, som etylalkohol, etanol, aceton, heksan osv.

S8: Kan jeg endre skjermens fargeinnstilling?

Sv.: Ja, du kan endre fargeinnstillingen gjennom OSD-kontrollen ved å bruke følgende fremgangsmåte.

- Trykk på "OK" for å vise OSD (On Screen Display)-menyen
- Trykk på "Down Arrow" (Nedpil) for å velge alternativet "Color" (Farge) og trykk

deretter på "OK" for å justere de tre fargeinnstillingene under.

1. Color Temperature (Fargetemperatur): De seks innstillingene er 5000 K, 6500 K, 7500 K, 8200 K, 9300 K og 11500 K. Med innstillinger innenfor 5 000K-spekteret virker skjermen "varm med en rød-hvit fargetone", mens en 11 500K-temperatur gir en "kjølig, blå-hvit tone".
2. sRGB: Dette er en standardinnstilling for å sikre korrekt overføring av farger mellom ulikt utstyr (f.eks. digitalkameraer, skjermer, skrivere, skannere osv.).
3. User Define (Brukerdefinert): Brukeren kan velge fargen som han/hun foretrekker ved å justere rød, grønn og blå farge.

Note

En måling av fargen på lys som utstråles av et objekt når det varmes opp. Målingen uttrykkes som verdier i en absolutt skala (grader Kelvin). Lavere Kelvin-temperaturer, som 2004 K, er røde; høyere temperaturer som 9300 K, er blå. Nøytral temperatur er hvit på 6504 K.

S9: Kan jeg koble LCD-skjermen til alle PC-er, arbeidsstasjoner og Mac-er?

Sv.: Ja. Alle LCD-skjermer fra Philips er fullt kompatible med vanlige PC-er, Mac-er og arbeidsstasjoner. Det kan være at du må bruke en kabeladapter for å kunne koble skjermen til et Mac-system. Kontakt salgsrepresentanten din fra Philips for mer informasjon.

S10: Er LCD-skjermer fra Philips Plug and Play?

Sv.: Ja, skjermene er Plug and play-kompatible med Windows 7/Vista/XP/NT, Mac OSX og Linux.

Sp11. Hva betyr spøkelsesbilder, innbrenning, eller det at bildet brenner seg fast på LCD-skjermer?

Sv.: Uforstyrret visning av stillbilder eller statiske bilder over en lengre periode vil forårsake "innbrente bildet", også kjent som "etterbilde" eller "spøkelsesbilde", på skjermen. "Innbrente bildet", "etterbilde", eller "spøkelsesbilde" er et velkjent fenomen innen LCD-skjermteknologien. I de fleste tilfeller vil "innbrenningen" eller "etterbildene"/ "spøkelsesbildene", forsvinne gradvis etter at strømmen er skrudd av. Aktiver alltid en bevegelig skjermsparer når du forlater skjermen. Aktiver alltid et program for periodevis skjermoppdatering hvis LCD-skjermen viser statisk innhold som ikke endres.

Advarsel

Unnlatelse av å aktivere en skjermsparer, eller en periodisk skjermoppdatering kan det resultere i en alvorlig "innbrenning", "etterbilde" eller "spøkelsesbilde". Symptomene vil ikke forsvinne og de kan heller ikke repareres. Skaden som nevnes over, dekkes ikke av garantien din.

S12: **Hvorfor vises ikke skarp tekst, men ujevne bokstaver på skjermen?**

Sv.: LCD-skjermen fungerer best med den opprinnelige oppløsningen 1600 x 900 ved 60 Hz. For best bilde bør du bruke denne oppløsningen.



2012 © Koninklijke Philips Electronics N.V. Med enerett.

Philips og Philips-skjoldmerket er registrerte varemerker som tilhører Koninklijke Philips Electronics N.V. og brukes på lisens fra Koninklijke Philips Electronics N.V.

Spesifikasjonene kan endres uten forvarsel.

Versjon: M4220SE1T