



www.philips.com/welcome

RO	Manualul de utilizare	1
	Centre de asistență pentru clienți și garanție	36
	Depanare și întrebări frecvente	41

Cuprins

1. Important	1
1.1 Măsuri de siguranță și întreținere	1
1.2 Descrieri ale notațiilor	3
1.3 Eliminarea produsului și a ambalajelor afereente	3
2. Configurarea monitorului	4
2.1 Instalare	4
2.2 Operarea monitorului	5
2.3 Scoaterea ansamblului bazei pentru montarea VESA	7
3. Optimizarea imaginilor	9
3.1 SmartImage	9
3.2 SmartContrast	10
3.3 SmartControl Premium de la Philips	10
4. Specificații tehnice	18
4.1 Rezoluție și moduri de presetare	20
5. Gestionarea consumului de energie	21
6. Informații despre reglementări	22
7. Centre de asistență pentru clienți și garanție	28
7.1 Politica Philips privind defectele de afișare a pixelilor pentru monitoarele plate	28
7.2 Centre de asistență pentru clienți și garanție	30
8. Depanare și întrebări frecvente	33
8.1 Depanare	33
8.2 Întrebări frecvente SmartControl Premium	34
8.3 Întrebări frecvente generale	35

1. Important

Acest ghid de utilizare electronic este destinat tuturor persoanelor care utilizează monitorul Philips. Citiți cu atenție acest manual de utilizare, înainte de a utiliza monitorul. Acesta conține informații și note importante referitoare la funcționarea monitorului.

Garanția Philips se aplică dacă produsul este manevrat corespunzător și utilizat în scopul pentru care a fost proiectat, în conformitate cu instrucțiunile de operare și dacă este prezentată factura sau chitanța în original, care să ateste data achiziției, numele distribuitorului, numărul produsului și numărul de model.

1.1 Măsurile de siguranță și întreținere

Avertismente

Utilizarea de dispozitive de control, reglări sau proceduri, altele decât cele specificate în acest document, poate produce scurtcircuite, defecțiuni electrice și/sau defecțiuni mecanice. Citiți și respectați aceste instrucțiuni la conectarea și utilizarea monitorului pentru computer.

Mod de operare

- Nu expuneți monitorul la lumină solară directă, surse de lumină puternică sau la acțiunea unor surse de încălzire. Expunerea îndelungată la acest tip de mediu poate avea drept rezultat decolorarea și deteriorarea monitorului.
- Este necesară îndepărtarea obiectelor ce ar putea cădea în orificiile de ventilație, precum și a celor care pot împiedica răcirea componentelor monitorului.
- A nu se bloca orificiile de ventilație ale carcasei.
- Se va asigura un acces facil la ștecher și la priza de curent, în momentul poziționării monitorului.
- În cazul închiderii monitorului prin debransarea cablului de alimentare de la

sursa de curent alternativ sau continuu, se va aștepta 6 secunde anterior recuplării acestuia, pentru o funcționare normală a monitorului.

- A se utiliza numai cablul de alimentare corespunzător, furnizat, de fiecare dată, de către Philips. Dacă lipsește cablul de alimentare, se va contacta centrul de service local. (Vă rugăm să vă adresați Centrului de Informații și Asistență Clienți)
- Nu supuneți monitorul la vibrații mari sau la șocuri puternice pe parcursul manevrării.
- A nu se lovi sau scăpa monitorul în timpul funcționării sau transportului.

Întreținere

- Pentru a vă proteja monitorul de posibile deteriorări, nu supuneți ecranul LCD la presiuni mari. Atunci când deplasați monitorul, apucați-l de ramă. Nu ridicați monitorul plasând palma sau degetele pe ecranul LCD.
- În cazul în care monitorul nu va fi utilizat o perioadă îndelungată, acesta se va debransa de la sursă.
- Dacă este necesar, monitorul se va curăța cu o cârpă umedă după debransare. Ecranul poate fi șters cu o cârpă uscată, când nu este sub tensiune. Totuși, pentru curățarea monitorului, nu se vor folosi niciodată solvenți organici, precum alcool sau soluții pe bază de amoniac.
- Pentru a se evita riscul apariției suprasarcinii electrice și deteriorării permanente a monitorului, acesta nu se va expune la praf, ploaie, apă sau medii cu umezeală excesivă.
- Dacă monitorul este expus la umezeală, va fi șters cu o cârpă umedă, cât mai curând posibil.
- Dacă în monitor pătrund substanțe străine sau apă, se va întrerupe imediat sursa de alimentare și se va debransa cablul de la priză. Apoi, se va extrage substanța respectivă, urmând ca monitorul să fie trimis la centrul de service.

1. Important

- Nu depozitați și utilizați monitorul în locuri expuse la căldură, la lumina directă a soarelui sau la frig excesiv.
- Pentru păstrarea funcționării optime a monitorului și prelungirea duratei sale de viață, acesta va fi plasat într-un spațiu ai cărui parametri de temperatură și umiditate se situează în următoarea gamă de valori.
 - Temperatură: 0-40°C 32-95°F
 - Umiditate: 20-80% RH
- **IMPORTANT:** Activați întotdeauna un economizor ecran cu mișcare când lăsați monitorul nesupravegheat. Activați întotdeauna o aplicație periodică de înprospătare a ecranului atunci când monitorul va afișa un conținut static. Afișarea neîntreruptă a imaginilor statice o perioadă lungă poate produce „imagini arse”, cunoscute și ca „imagini persistente” sau „imagini fantomă” pe ecranul dvs. „Imaginea statică”, „imaginea remanentă” sau „imaginea fantomă” reprezintă un fenomen binecunoscut în tehnologia ecranelor LCD. În majoritatea cazurilor, „imaginea arsă” sau „imaginea persistentă” sau „imaginea fantomă” vor dispărea treptat într-un interval de timp după deconectarea de la alimentarea cu energie electrică.

Avertisment

Nerespectarea indicației de activare a unui economizor ecran sau a unei aplicații de reînprospătare periodică a ecranului poate avea ca efect apariția simptomelor grave de „imagine statică”, „imagine remanentă” sau „imagine fantomă” care nu mai dispar și nici nu se pot remedia. Deteriorarea menționată mai sus nu este acoperită de garanție.

Service

- Carcasa trebuie desfăcută numai de către personalul calificat din service.
- Dacă este necesar un document pentru reparație sau integrare, se va contacta centrul de service local. (vezi capitolul „Centrul de Informații pentru Clienți”)

Notă

În cazul în care monitorul nu funcționează normal sau dacă nu știți cum să procedați după ce ați aplicat instrucțiunile din acest manual, consultați un specialist în service.

1.2 Descrieri ale notațiilor

Următoarele subcapitole descriu convențiile de notație utilizate în acest document.

Observații, atenționări și avertismente

Fragmente de text din acest ghid sunt însoțite de pictograme și pot apărea cu caractere aldine sau italice. Fragmentele respective conțin observații, atenționări sau avertismente. Acestea sunt utilizate după cum urmează:

Notă

Această pictogramă indică informații și sfaturi importante care vă pot ajuta să utilizați mai eficient computerul.

Atenție

Această pictogramă indică informații despre modalități de evitare a eventualelor defecțiuni ale hardware-ului și a pierderii de date.

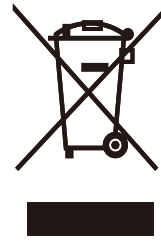
Avertisment

Această pictogramă indică riscul potențial de vătămare corporală și prezintă modalități de evitare a problemei.

Anumite avertismente pot apărea în diferite formate și este posibil să nu fie însoțite de pictograme. În aceste situații, prezentarea specifică a avertismentului este impusă de autoritatea de reglementare legală.

1.3 Eliminarea produsului și a ambalajelor aferente

Waste Electrical and Electronic Equipment- WEEE



This marking on the product or on its packaging illustrates that, under European Directive 2002/96/EC governing used electrical and electronic appliances, this product may not be disposed of with normal household waste. You are responsible for disposal of this equipment through a designated waste electrical and electronic equipment collection. To determine the locations for dropping off such waste electrical and electronic, contact your local government office, the waste disposal organization that serves your household or the store at which you purchased the product.

Your new monitor contains materials that can be recycled and reused. Specialized companies can recycle your product to increase the amount of reusable materials and to minimize the amount to be disposed of.

All redundant packing material has been omitted. We have done our utmost to make the packaging easily separable into mono materials.

Please find out about the local regulations on how to dispose of your old monitor and packing from your sales representative.

1. Important

Taking back/Recycling Information for Customers

Philips establishes technically and economically viable objectives to optimize the environmental performance of the organization's product, service and activities.

From the planning, design and production stages, Philips emphasizes the important of making products that can easily be recycled. At Philips, end-of-life management primarily entails participation in national take-back initiatives and recycling programs whenever possible, preferably in cooperation with competitors, which recycle all materials (products and related packaging material) in accordance with all Environmental Laws and taking back program with the contractor company.

Your display is manufactured with high quality materials and components which can be recycled and reused.

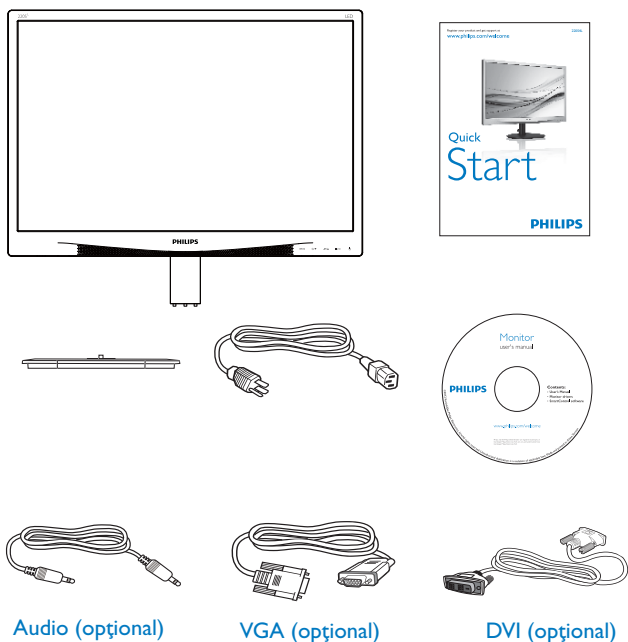
To learn more about our recycling program please visit

<http://www.philips.com/sites/philipsglobal/about/sustainability/ourenvironment/productrecyclingservices.page>

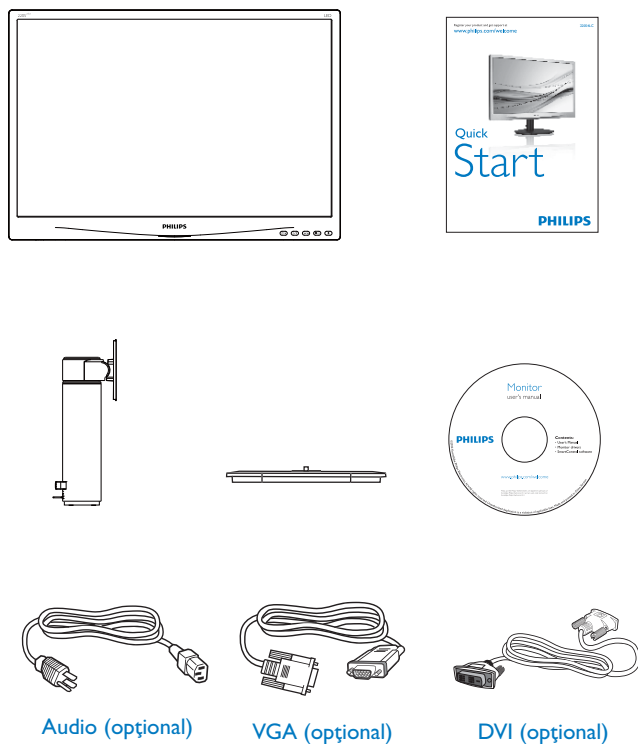
2. Configurarea monitorului

2.1 Instalare

1 Conținutul pachetului 220S4LS/220S4LA

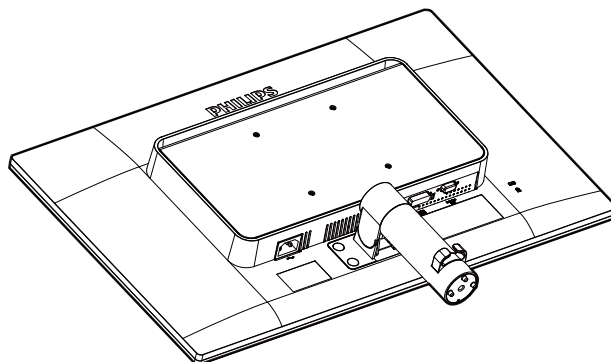


220S4LC

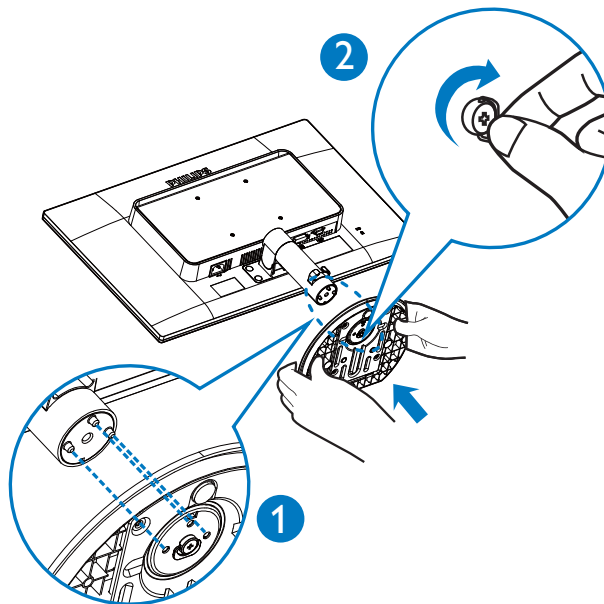


2 Instalarea bazei 220S4LS/220S4LA

1. Plasați monitorul cu fața în jos pe o suprafață moale. Aveți grijă să nu zgâriați sau să deteriorați ecranul.



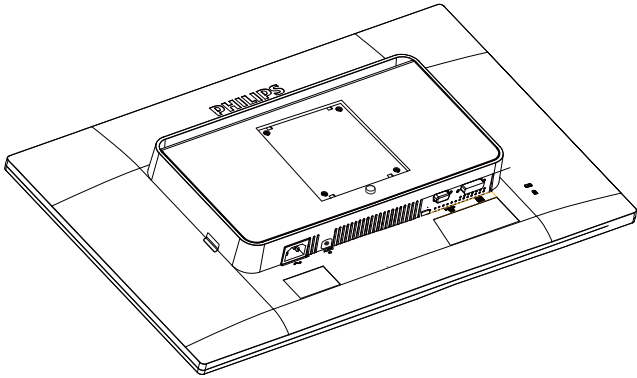
2. Țineți baza cu ambele mâini.
 - (1) Atașați cu atenție baza la coloană până când cele trei șuruburi de ghidare se așază în orificiile de poziționare.
 - (2) Strângeți cu mâna șurubul din partea inferioară a bazei și fixați bine baza de coloană.



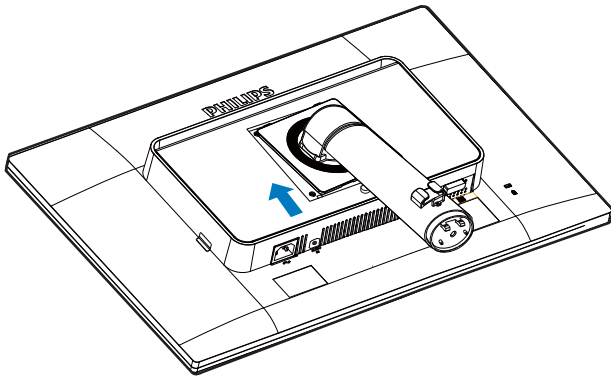
2. Configurarea monitorului

220S4LC

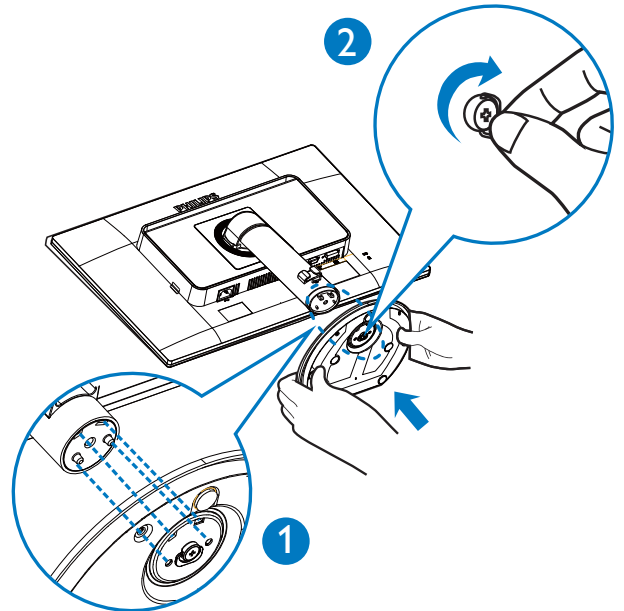
1. Plasați monitorul cu fața în jos pe o suprafață moale. Aveți grijă să nu zgâriați sau să deteriorați ecranul.



2. Fixați baza în zona de montare VESA.



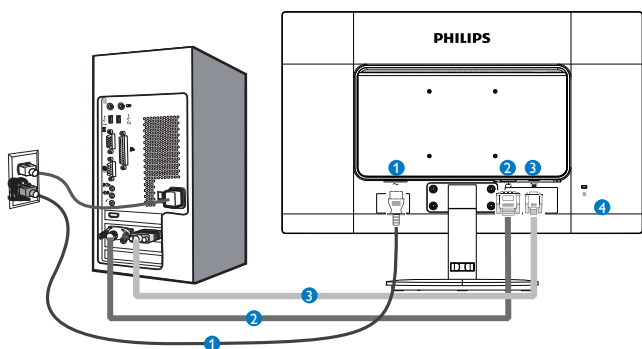
3. Țineți baza cu ambele mâini.
 - (1) Atașați cu atenție baza la coloană până când cele trei șuruburi de ghidare se așază în orificiile de poziționare.
 - (2) Strângeți cu mâna șurubul din partea inferioară a bazei și fixați bine baza de coloană.



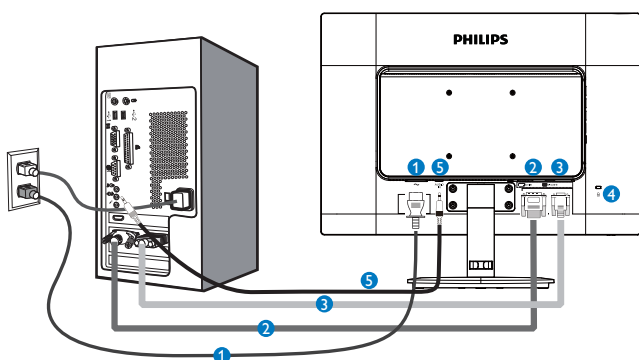
2. Configurarea monitorului

3 Conectarea la computer

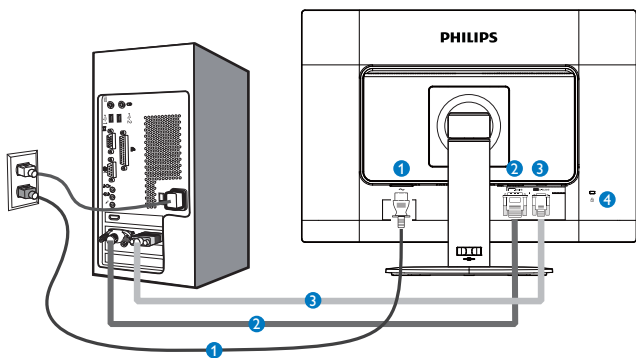
220S4LS



220S4LA



220S4LC



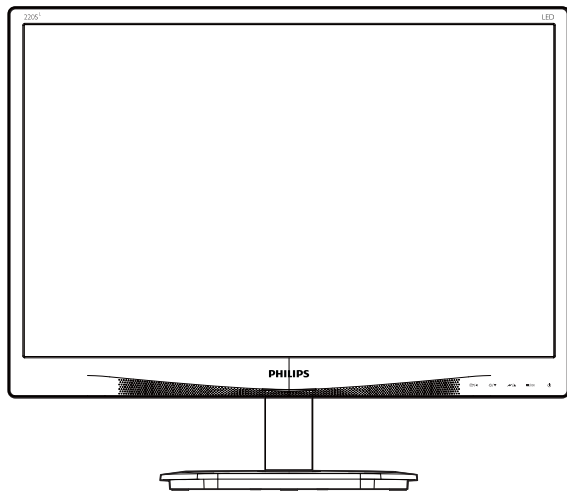
- ❶ Intrare de alimentare de c.a.
- ❷ Intrare DVI
- ❸ Intrare VGA
- ❹ Încuietoare Kensington antifurt
- ❺ Intrare Audio (opțional)

Conectarea la PC

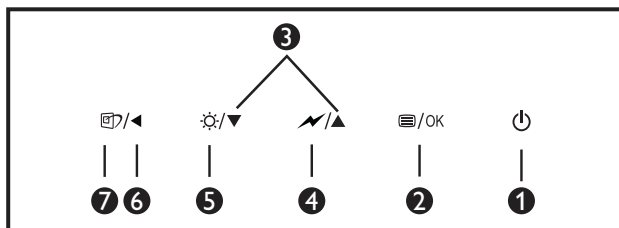
1. Conectați ferm cablul de alimentare în spatele monitorului.
2. Opriți computerul și deconectați cablul de alimentare al acestuia.
3. Conectați cablul de semnal al monitorului la conectorul video din partea posterioară a computerului.
4. Conectați cablurile de alimentare ale computerului și monitorului la o priză din apropiere.
5. Porniți computerul și monitorul. Dacă este afișată o imagine pe monitor, instalarea este finalizată.

2.2 Operarea monitorului

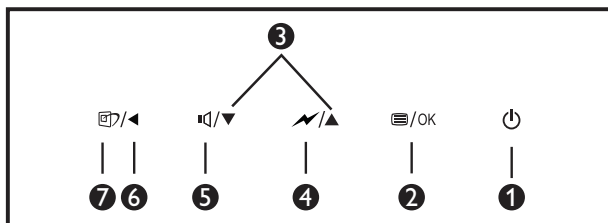
1 Descriere butoane control



220S4LS/220S4LC



220SLA



1		Pornește și oprește alimentarea monitorului.
2		Accesați meniul OSD. Confirmă reglarea meniului OSD.
3		Reglează meniul OSD.
4		Selectați nivelul de control SmartPower (Alimentare inteligentă).
5		Reglați nivelul de luminozitate.
5		Regla volumul monitorului. (220S4LA)

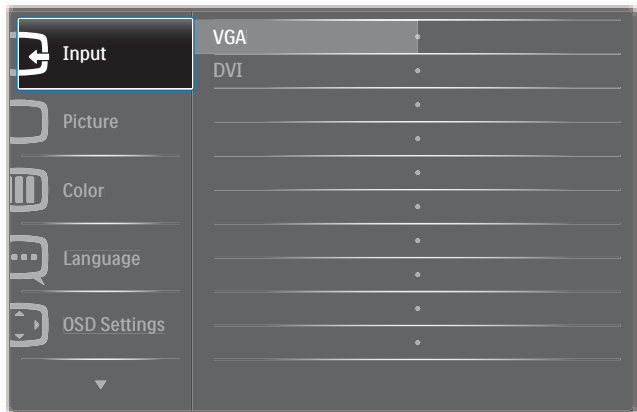
6		Revine la nivelul OSD anterior.
7		Tastă de acces rapid SmartImage. Se pot selecta 6 moduri: Office (Birou), Photo (Fotografie), Movie (Film), Game (Jocuri), Economy (Economic), Off (Dezactivat).

2. Configurarea monitorului

2 Descrierea afișării pe ecran (OSD)

Ce înseamnă OSD (afișarea pe ecran)?

Toate monitoarele LCD Philips dispun de caracteristica OSD (afișare pe ecran). Acest lucru permite utilizatorului final să selecteze funcțiile monitorului direct de pe ecran, prin intermediul unei ferestre de instrucțiuni. Mai jos este prezentată o interfață OSD, ușor de utilizat:



Instrucțiuni fundamentale și simple referitoare la tastele de control

În meniul OSD de mai sus puteți apăsa pe butoanele ▼▲ de pe rama frontală a monitorului pentru a mișca cursorul și puteți apăsa pe butonul **OK** pentru a confirma selecția sau modificarea.

Meniul OSD

Mai jos, este prezentată imaginea integrală a structurii afișării pe ecran. Puteți consulta ulterior această imagine, în cazul în care veți dori să navigați între diferitele ajustări.

Main menu	Sub menu
Input	VGA DVI
Picture	Picture Format — Wide Screen, 4:3 Brightness — 0~100 Contrast — 0~100 SmartContrast — Off, On Gamma — 1.8, 2.0, 2.2, 2.4, 2.6
Audio (220S4LA)	Stand-Alone — Off, On Mute — Off, On
Color	Color Temperature — 5000K, 6500K, 7500K, 8200K, 9300K, 11500K sRGB User Define — Red: 0~100 Green: 0~100 Blue: 0~100
Language	English, Español, Français, Deutsch, Italiano, Português, Русский, 简体中文
OSD Settings	Horizontal — 0~100 Vertical — 0~100 Transparency — Off, 1, 2, 3, 4 OSD Time Out — 5s, 10s, 20s, 30s, 60s
Setup	Auto Power LED — 0, 1, 2, 3, 4 H.Position — 0~100 V.Position — 0~100 Phase — 0~100 Clock — 0~100 Resolution Notification — On, Off Reset — Yes, No Information

2. Configurarea monitorului

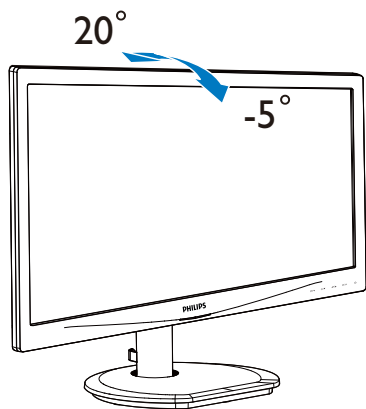
3 Notificarea privind rezoluția

Acest monitor este conceput pentru performanțe optime la rezoluția sa nativă, 1680 × 1050 @ 60 Hz. Dacă monitorul este pornit și este setat la o altă rezoluție, pe ecran se afișează o alertă: Use 1680 × 1050 @ 60 Hz for best results (Utilizați rezoluția 1680 × 1050 @ 60 Hz pentru rezultate optime).

Afișarea alertei privind rezoluția nativă poate fi dezactivată din Configurare în meniul OSD (afișare pe ecran).

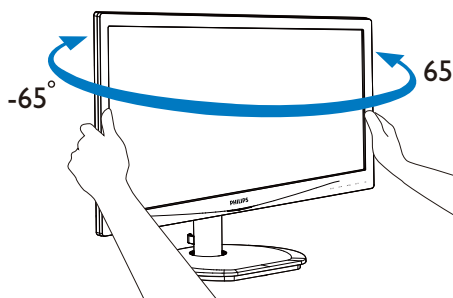
4 Funcție fizică

Înclinare



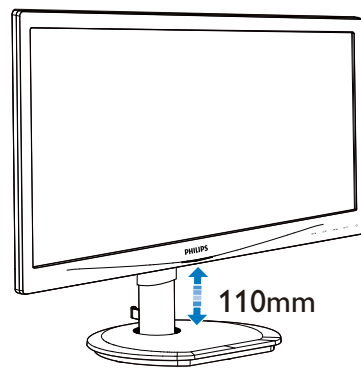
(220S4LS/220S4LA/220S4LC)

Pivotare



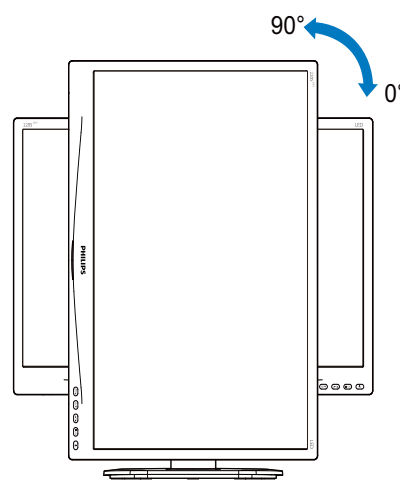
(220S4LC)

Reglare pe înălțime



(220S4LC)

Pivot



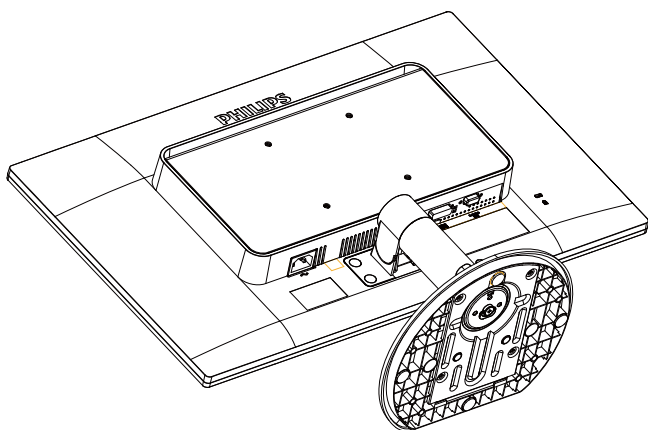
(220S4LC)

2.3 Scoaterea ansamblului bazei pentru montarea VESA

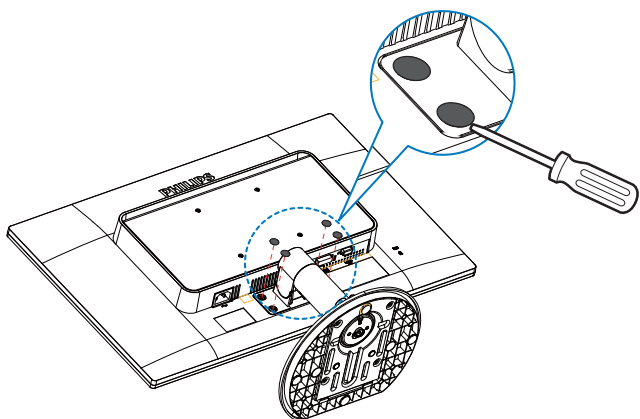
Înainte de a începe dezasambarea bazei monitorului, urmați instrucțiunile de mai jos pentru a evita deteriorarea monitorului sau vătămarea corporală.

220S4LS/220S4LA

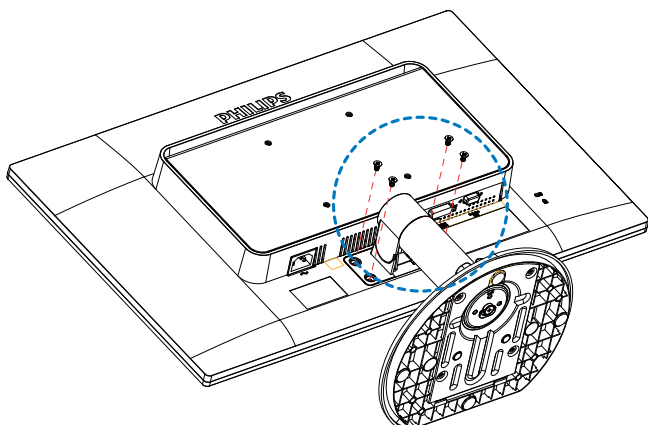
1. Plasați monitorul cu fața în jos pe o suprafață moale. Aveți grijă să nu zgâriați sau să deteriorați ecranul.



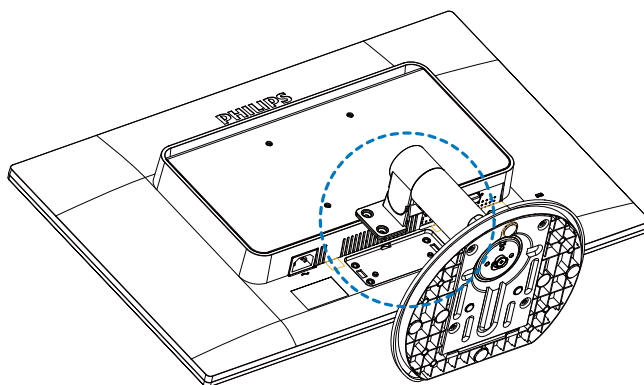
2. Utilizați o șurubelniță cu cap plat pentru a scoate cele patru folii Mylar de pe capacul balamalelor.



3. Scoateți șuruburile de pe capacul balamalelor.

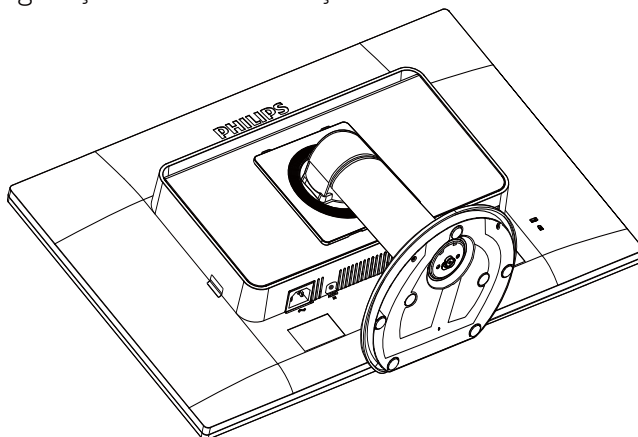


4. Scoateți ansamblul bazei.

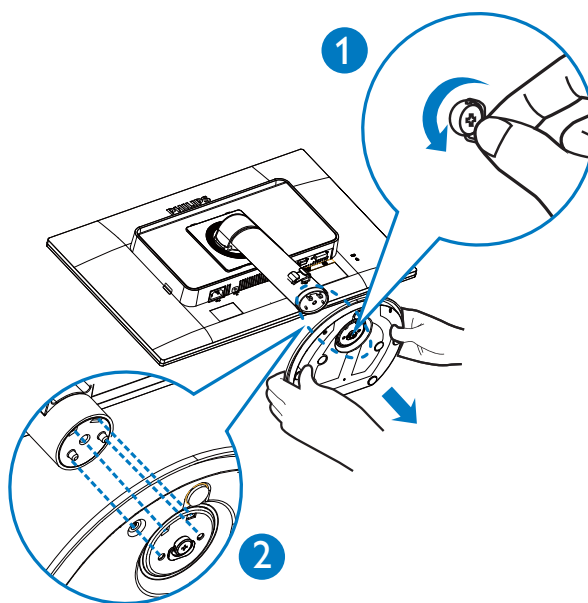


220S4LC

1. Plasați monitorul cu fața în jos pe o suprafață moale. Aveți grijă să nu zgâriați sau să deteriorați ecranul.

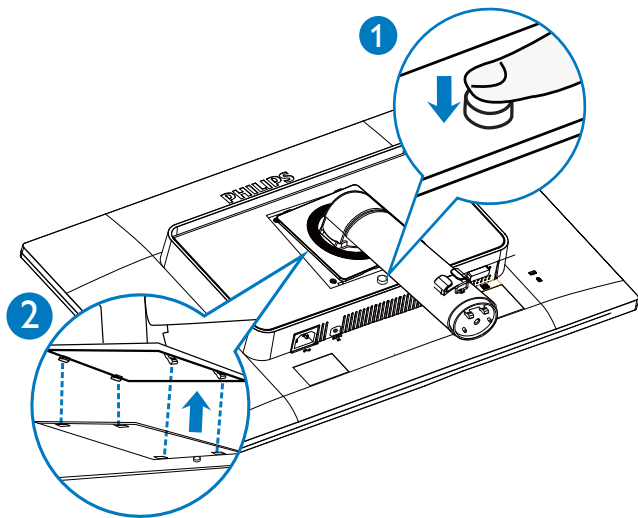


2. Utilizați o șurubelniță cu cap plat pentru a scoate cele patru folii Mylar de pe capacul balamalelor.

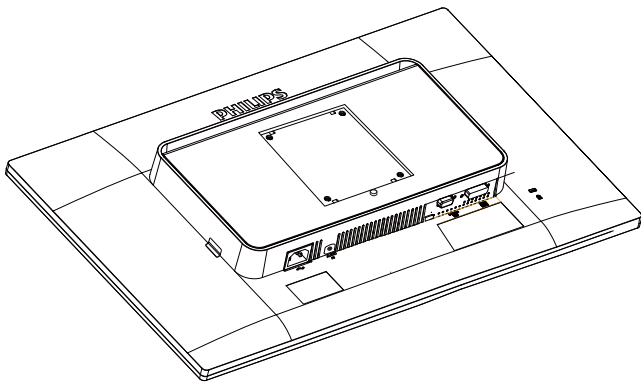


2. Configurarea monitorului

3. Scoateți șuruburile de pe capacul balamalelor:

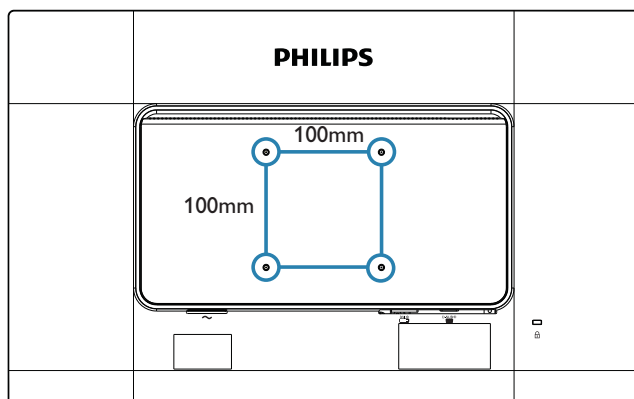


4. Scoateți ansamblul bazei.



Notă

Acest monitor acceptă o interfață de montare compatibilă VESA de 100 mm x 100 mm.



3. Optimizarea imaginilor

3.1 SmartImage

1 Ce este?

SmartImage oferă presetări care optimizează afișajul pentru diferite tipuri de conținut, reglând dinamic luminozitatea, contrastul, culoarea și claritatea în timp real. Indiferent dacă lucrați cu aplicații de text, de afișare de imagini sau urmăriți un videoclip, Philips SmartImage vă asigură o performanță excelentă și optimizată a monitorului.

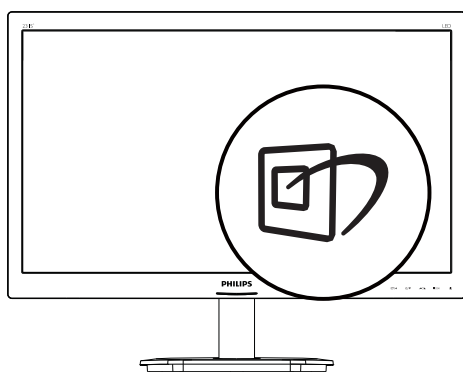
2 De ce am nevoie de acesta?


Dacă vă doriți un monitor care vă asigură afișarea optimizată a tuturor tipurilor de conținut, software-ul SmartImage vă reglează în mod dinamic și în timp real luminozitatea, contrastul, culorile și claritatea pentru a vă îmbunătăți experiența vizuală cu acest monitor.



3 Cum funcționează?


SmartImage este o tehnologie exclusivă, de ultimă generație, de la Philips care analizează conținutul afișat pe ecranul dvs. Bazat pe un scenariu pe care îl selectați chiar dvs., SmartImage îmbunătățește în mod dinamic contrastul, saturația culorilor și claritatea imaginilor, astfel încât calitatea conținutului afișat să fie îmbunătățită – toate acestea în timp real și prin apăsarea unui singur buton.

4 Cum se activează SmartImage?

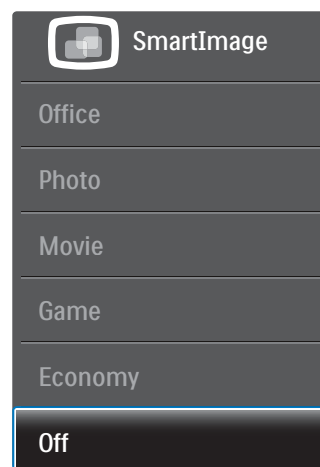


1. Apăsați pe  pentru a lansa afișarea pe ecran a software-ului SmartImage.

2. Apăsați în continuare pe  pentru a comuta între Office (Birou), Photo (Fotografie), Movie (Film), Game (Jocuri), Economy (Economic) și Off (Dezactivat).
3. Afișarea pe ecran a software-ului SmartImage va rămâne pe ecran timp de 5 secunde sau puteți apăsa pe „OK” pentru a confirma.
4. Atunci când SmartImage este activat, schema sRGB este dezactivată automat. Pentru a utiliza sRGB, trebuie să dezactivați SmartImage cu butonul  de pe cadrul frontal al monitorului.

În afară de utilizarea tastei  pentru a defila în jos, puteți apăsa și pe butoanele ▼▲ pentru selectare și apăsați pe „OK” pentru confirmarea selecției și pentru a închide meniul OSD al SmartImage.

Se pot selecta 6 moduri: Office (Birou), Photo (Fotografie), Movie (Film), Game (Jocuri), Economy (Economic) și Off (Dezactivat).



- **Office (Birou):** Îmbunătățește calitatea textului și reduce luminozitatea pentru a crește lizibilitatea și a reduce oboseala ochilor. Acest mod îmbunătățește semnificativ lizibilitatea și productivitatea atunci când lucrați cu foi de calcul, fișiere PDF, articole scanate sau alte aplicații generale de birou.
- **Photo (Fotografie):** Acest profil combină saturația de culoare, contrastul dinamic și îmbunătățirea clarității pentru a afișa fotografiile și alte imagini cu o claritate

3. Optimizarea imaginilor

extraordinară și în culori vii – toate fără artefacte și culori șterse.

- **Movie (Film):** Luminozitatea crescută, saturația de culoare mai mare, contrastul dinamic și claritatea accentuată afișează toate detaliile din zonele întunecate ale înregistrărilor video fără culori șterse în zonele mai luminoase, menținând valori naturale dinamice pentru o afișare video de cea mai bună calitate.
- **Game (Jocuri):** Activând circuitul de supraîncărcare pentru cel mai bun timp de răspuns, reducând marginile în zigzag pentru obiectele cu mișcare rapidă pe ecran, îmbunătățind raportul de contrast pentru scenele luminoase și cele întunecate, acest profil asigură cea mai bună experiență de joc pentru împătimitii de jocuri.
- **Economy (Economic):** În acest profil, luminozitatea și contrastul sunt reglate, iar retroiluminarea este reglată fin pentru afișarea corectă a aplicațiilor de birou de zi cu zi și reducerea consumului de energie.
- **Off (Dezactivat):** Fără optimizare cu SmartImage.

3.2 SmartContrast

1 Ce este?

Tehnologie unică ce analizează dinamic conținutul afișat și optimizează automat raportul de contrast al monitorului pentru claritate vizuală maximă și experiență vizuală încântătoare, crescând retroiluminarea pentru imagini mai clare, mai contrastante și mai luminoase sau reducând retroiluminarea pentru afișarea clară a imaginilor pe fundaluri întunecate.

2 De ce am nevoie de acesta?

Doriți cea mai bună claritate vizuală și confort de vizualizare pentru fiecare tip de conținut. SmartContrast controlează dinamic contrastul și reglează retroiluminarea pentru ca imaginile jocurilor și cele video să fie clare, contrastante și luminoase sau afișează test clar, lizibil pentru

munca de birou. Prin reducerea consumului electric al monitorului, puteți reduce costurile cu energia și prelungi durata de viață a monitorului.

3 Cum funcționează?

Atunci când activați SmartContrast, acesta va analiza în timp real conținutul afișat pentru a ajusta culorile și pentru a controla intensitatea iluminării de fundal. Această funcție va îmbunătăți în mod dinamic contrastul pentru o experiență de divertisment grozavă atunci când vizionați videoclipuri sau vă jucați.

3.3 SmartControl Premium de la Philips

Noul software SmartControl Premium de la Philips vă permite să controlați monitorul prin intermediul unei interfețe grafice afișate pe ecran și ușor de utilizat. Reglările complicate fac parte din trecut deoarece acest software prietenos vă ajută să reglați fin rezoluția, să calibrați culorile, să reglați frecvența/faza, să reglați punctul de alb RGB etc.

Echipată cu cea mai recentă tehnologie care constă într-un algoritm central pentru procesare și răspuns rapide, această pictogramă animată atrăgătoare bazată pe un software compatibil cu Windows 7 este gata să vă intensifice experiența cu monitoarele Philips!

1 Instalare

- Urmați instrucțiunile și terminați instalarea.
- Puteți lansa software-ul după finalizarea instalării.
- Dacă doriți să lansați mai târziu, puteți să faceți clic pe comanda rapidă de pe desktop sau de pe bara de instrumente.

3. Optimizarea imaginilor



Prima lansare - Expert

- În momentul primei instalări a software-ului SmartControl Premium, înainte de lansare se va deschide în mod automat Expertul.
- Expertul vă va ghida pas cu pas pe parcursul reglării performanței monitorului dvs.
- Puteți merge la meniul Plug-in pentru a lansa expertul mai târziu.
- Puteți regla mai multe opțiuni fără expertul din panoul Standard.



2 Începeți cu panoul Standard

Meniul Adjust (Reglare)

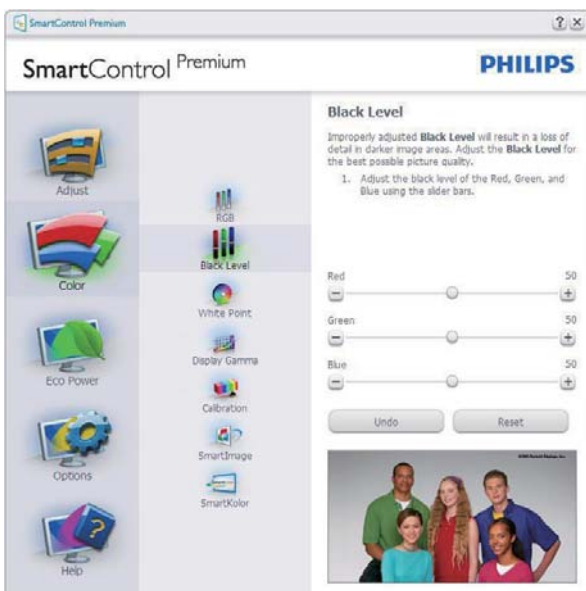
- Meniul Adjust (Reglare) vă permite să reglați Brightness (Luminozitate), Contrast și Resolution (Rezoluție).
- Puteți urma instrucțiunile și efectua reglarea.
- Cancel (Anulați) mesajele pentru utilizator dacă doriți să anulați instalarea.



3. Optimizarea imaginilor

Meniul Color (Culori)

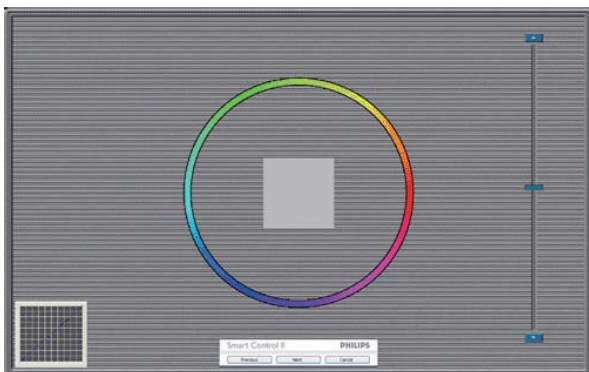
- Meniul Color (Culori) vă permite reglarea RGB, Black Level (Nivel de negru), White Point (Punct de alb), Display Gamma (Afișare gamma), Calibration (Calibrare), SmartImage și SmartKolor.
- Puteți urma instrucțiunile și efectua reglarea.
- Consultați tabelul de mai jos pentru elementul din submeniu pe baza introducerii dvs.
- Exemplu pentru Color Calibration (Calibrare culori).



3. Optimizarea imaginilor

1. „Show Me” („Arată-mi”) pornește tutorialul de calibrare a culorii.
2. Start - pornește secvența de calibrare a culorii în 6 pași.
3. Quick View (Vizualizare rapidă) încarcă imaginile înainte/după.
4. Pentru a reveni la pagina de pornire Color (Culori), faceți clic pe butonul **Cancel (Revocare)**.
5. Enable color calibration (Activare calibrare culori) - este activată în mod implicit. Dacă este debifată, această opțiune nu permite calibrarea culorilor; estompează butoanele de lansare și de vizualizare rapidă.
6. Trebuie să aveți informații brevetate în ecranul de calibrare.

Ecran inițial Calibrare culori



- Butonul Previous (Anteriorul) este dezactivat până la al doilea ecran de culoare.
- Butonul Next (Următorul) trece la următoarea țintă (6 ținte).
- În cele din urmă faceți salt la panoul Files (Fișiere) > Presets (Presetări).
- Butonul Cancel (Revocare) închide interfața cu utilizatorul și revine la pagina de Plug-in.

SmartImage

Permite utilizatorilor să modifice setarea pentru afișare îmbunătățită în funcție de conținut.

Atunci când este setată opțiunea Entertainment (Divertisment), SmartContrast și SmartResponse sunt activate.



Meniu Eco Power (Economisire energetică)



3. Optimizarea imaginilor

Meniul Options (Opțiuni)

Options (Opțiuni) > Preferences (Preferințe) - va fi activă doar când selectați Preferences (Preferințe) din meniul vertical Options (Opțiuni). Pe un afișaj neacceptat compatibil DDC/CI, sunt disponibile doar filele Help (Ajutor) și Options (Opțiuni).



- Afișează setările preferate curente.
- O bifă activează funcția. Caseta de selectare este un comutator.
- Caseta Enable Context Menu (Activare meniu contextual) de pe desktop este setată la (Activat) în mod implicit. Enable Context menu (Activare meniu contextual) afișează selecțiile SmartControl Premium pentru Select Preset (Selectare informații prestabilite) și Tune Display (Reglare afișaj) în meniul contextual de pe desktop deschis prin clic dreapta. Dezactivarea elimină SmartControl Premium din meniul contextual deschis prin clic dreapta.
- Pictograma Enable Task Tray (Activare bară de sarcini) este setată la (Activat) în mod implicit. Enable Context Menu (Activare Meniu Contextual) afișează bara de instrumente pentru SmartControl Premium. Un clic dreapta pe pictograma barei de sarcini afișează opțiunile de meniu pentru Help (Ajutor), Technical Support (Asistență tehnică), Check for Update (Verificare actualizări), About (Despre) și

Exit (Ieșire). Atunci când Enable Task Tray Menu (Meniul Activare bară de sarcini) este dezactivat, pictograma tăvii de activități va afișa doar Exit (Ieșire).

- Opțiunea Run at Startup (Executare la lansare) este setată la (Activat) în mod implicit. Atunci când această opțiune este dezactivată, SmartControl Premium nu se va lansa la pornire și nu va fi în bara de sarcini. Singurul mod de a lansa SmartControl Premium este fie de la comanda rapidă de pe desktop, fie din fișierele program. Orice presetare setată să se execute la lansare nu se va încărca când această casetă este debifată (Dezactivat).
- Activare mod transparent (Windows 7, Vista, XP). Valoarea implicită este Opacitate 0%.

Options (Opțiuni) > Audio - va fi activă doar când selectați Volume (Volum) din meniul vertical Options (Opțiuni).

Pe un afișaj neacceptat compatibil DDC/CI, sunt disponibile doar filele Help (Ajutor) și Options (Opțiuni).



3. Optimizarea imaginilor

Option (Opțiune)>Auto Pivot (Pivotare automată).



Options (Opțiuni)>Input (Intrare) - va fi activă doar când selectați Input (Intrare) din meniul vertical Options (Opțiuni). Pe un afișaj neacceptat compatibil DDC/CI, sunt disponibile doar filele Help (Ajutor) și Options (Opțiuni). Celelalte file SmartControl Premium sunt indisponibile.



- Afișați panoul de instrucțiuni Source (Sursă) și setarea sursei de intrare curente.
- La afișajele cu o singură intrare, acest panou nu va fi vizibil.

Options (Opțiuni)>Theft Deterrence (Antifurt) - panoul Theft Deterrence (Antifurt) va fi activ

doar când selectați mod Theft Deterrence (Antifurt) din meniul vertical Plug-in.



Pentru a activa Theft Deterrence (Antifurt), faceți clic pe butonul **On (Activare)** pentru a deschide următorul ecran:

- Utilizatorul poate introduce un cod PIN între 4 și 9 cifre.
- După introducerea codului PIN, butonul Accept (Acceptare) conduce utilizatorul la caseta de dialog contextuală de pe pagina următoare.
- Numărul minim de minute setat la 5. Cursorul setat la 5 în mod implicit.
- Nu necesită ca afișajul să fie atașat la o gazdă diferită pentru a intra în modul Theft Deterrence (Antifurt).

După crearea codului PIN, panoul Theft Deterrence (Antifurt) va indica Theft Deterrence Enabled (Antifurt activat) și va oferi butonul PIN Options (Opțiuni PIN):

- Se afișează Theft Deterrence Enabled (Antifurt activat).
- Modul Disable Theft Deterrence (Dezactivare antifurt) deschide ecranul panou pe pagina următoare.
- Butonul PIN Options (Opțiuni PIN) este disponibil doar după ce utilizatorul creează codul PIN, butonul deschide un site Web PIN securizat.

3. Optimizarea imaginilor

Meniul Help (Ajutor)

Help (Ajutor)>User Manual (Manual de utilizare) - va fi activă doar când selectați User Manual (Manual de utilizare) din meniul vertical Help (Ajutor). Pe un afișaj neacceptat compatibil DDC/CI, sunt disponibile doar filele Help (Ajutor) și Options (Opțiuni).



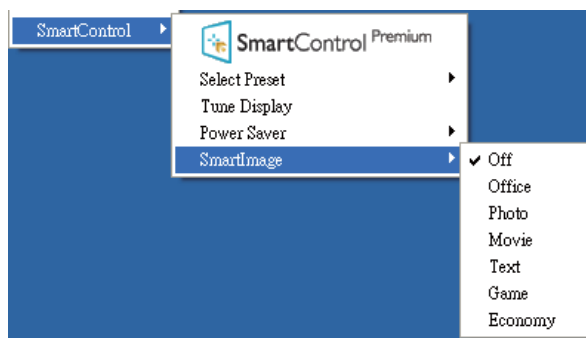
Help (Ajutor)>Version (Versiune) - va fi activă doar când selectați Version (Versiune) din meniul vertical Help (Ajutor). Pe un afișaj neacceptat compatibil DDC/CI, sunt disponibile doar filele Help (Ajutor) și Options (Opțiuni).



Context Sensitive menu (Meniul Contextual)

Context Sensitive menu (Meniul Contextual) este setat la Activat în mod implicit. Dacă ați bifat Enable Context Menu

(Activare meniul contextual) în fila Options (Opțiuni)>Preferences (Preferințe), atunci meniul va fi vizibil.



În Context Menu (Meniul contextual) există patru opțiuni:

- **SmartControl Premium** - când este selectat, se afișează ecranul About (Despre).
- **Select Preset (Selectare informații prestabilite)** - oferă un meniu ierarhic al presetărilor salvate pentru utilizare imediată. O bifă afișează presetarea selectată în mod curent. Factory Preset (Presetare din fabrică) poate fi apelată din meniul vertical.
- **Tune Display (Reglare afișaj)** – deschide panoul de control SmartControl Premium.
- **SmartImage** - Verificați setările curente: Off (Dezactivat), Office (Birou), Photo (Fotografie), Movie (Film), Game (Jocuri), Economy (Economic).

Meniul Bară de sarcini activat

Meniul barei de sarcini poate fi afișat făcând clic dreapta pe pictograma SmartControl Premium din bara de sarcini. Un clic pe butonul din stânga al mouse-ului va lansa aplicația.



3. Optimizarea imaginilor

Bara de sarcini are cinci opțiuni:

- **Help (Ajutor)** - acces la fișierul Manual de utilizare : Deschide fișierul Manual de utilizare utilizând fereastra browserului implicit.
- **Technical Support (Asistență tehnică)** - afișează pagina de asistență tehnică.
- **Check for Update (Verificare actualizări)** - conduce utilizatorul la PDI Landing și verifică dacă versiunea utilizatorului este cea mai recentă versiune disponibilă.
- **About (Despre)** - afișează informații de referință detaliate: versiunea produsului, informații referitoare la distribuție și numele produsului.
- **Exit (Ieșire)** - închide SmartControl Premium.

Pentru a executa din nou SmartControl Premium, selectați SmartControl Premium din meniul Program, faceți dublu clic pe pictograma de pe desktopul sistemului PC sau reporniți sistemul.



Meniul Bară de activități dezactivat

Când bara de sarcini este dezactivată în folderul de preferințe, este disponibilă doar opțiunea Exit (Ieșire). Pentru a elimina complet SmartControl Premium din bara de activități, dezactivați Run at Startup (Executare la lansare) din Options (Opțiuni)>Preferences (Preferințe).

☰ Notă

Toate ilustrațiile din această secțiune au doar scop orientativ. Versiunea software-ului SmartControl poate fi modificată fără o

înștiințare prealabilă. Consultați întotdeauna site-ul Web oficial Portrait la adresa www.portrait.com/dtune/phl/enu/index pentru a descărca cea mai recentă versiune a software-ului SmartControl.

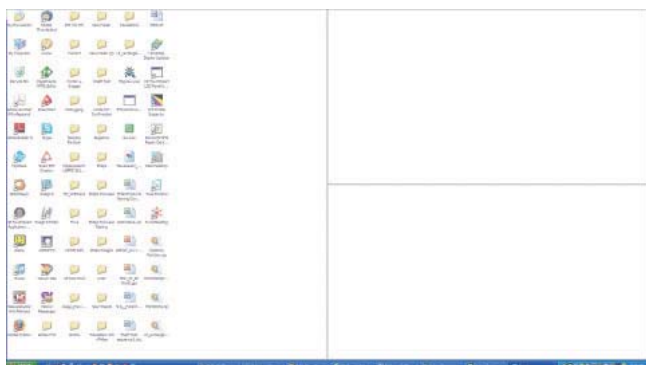
3.4 Ghid SmartDesktop

1 SmartDesktop

SmartDesktop face parte din SmartControl Premium. Instalați SmartControl Premium și selectați SmartDesktop din Options (Opțiuni).



- Caseta Align to partition (Aliniere la partiție) va permite alinierea automată a ferestrei când este glisată în partiția definită.
- Selectați partiția dorită făcând clic pe pictogramă. Partiția va fi aplicată pe desktop, iar pictograma va fi evidențiată.
- Opțiunea Identify (Identificare) oferă un mod rapid de a vizualiza grila.



2 Glisarea și fixarea ferestrelor

După ce partițiile sunt configurate și se selectează Align to partition (Aliniere la partiție), ferestrele pot fi glisate în zona respectivă, unde se vor alinia automat. Când fereastra și cursorul mouse-ului sunt în zona dorită, aceasta va fi evidențiată.

Notă

În cazul în care conturul zonei nu este vizibil la glisarea ferestrei, opțiunea „Show window contents while dragging” (Se afișează conținutul ferestrelor în timpul glisării) este dezactivată. Pentru a o activa:

1. În Control Panel (Panou de control), faceți clic pe System (Sistem).
2. Faceți clic pe Advanced system settings (Setări complexe de sistem) (pentru sistemele de operare Vista și Win7, aceasta este amplasată în bara laterală stânga).
3. În secțiunea Performance (Performanță), faceți clic pe Settings (Setări).
4. În casetă, bifați opțiunea Show window contents while dragging (Se afișează conținutul ferestrelor în timpul glisării), apoi faceți clic pe OK.

Soluție alternativă:

Vista:

Control Panel (Panou de control) > Personalization (Personalizare) > Window Color and Appearance (Aspect și culoare fereastră) > faceți clic pe „Open Classic appearance properties for more color options” (Deschidere proprietăți aspect clasic pentru mai multe opțiuni de culoare) > faceți clic pe butonul „Effects” (Efecte) > bifați Show window contents while dragging (Se afișează conținutul ferestrelor în timpul glisării).

XP:

Display Properties (Proprietăți monitor) > Appearance (Aspect) > Effects (Efecte)... > bifați Show window contents while dragging (Se afișează conținutul ferestrelor în timpul glisării).

Win 7:

Nu există soluții alternative.

3. Optimizarea imaginilor

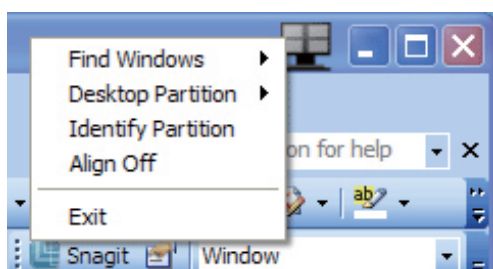
3 Opțiunile barei de titlu

Opțiunea Desktop partition (Partiție desktop) poate fi accesată din bara de titlu a ferestrei active. Astfel, beneficiați de o metodă rapidă și simplă de a gestiona desktopul, precum și de a trimite orice fereastră în orice partiție fără glisare și fixare. Deplasați cursorul pe bara de titlu a ferestrei active pentru a accesa meniul vertical.

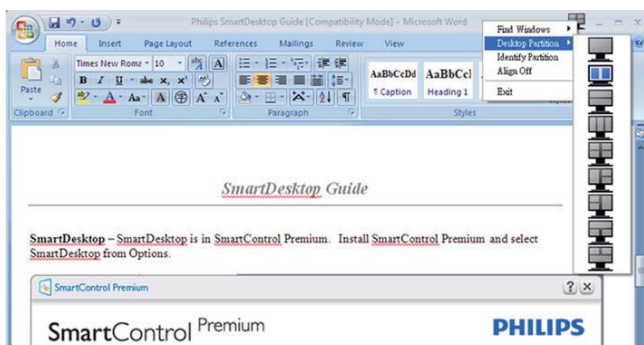


4 Meniul activat prin executarea unui clic dreapta

Faceți clic dreapta pe pictograma Desktop Partition (Partiție desktop) pentru a vizualiza meniul vertical.



- **Find Windows (Găsire ferestre)** – în unele cazuri, utilizatorul a trimis mai multe ferestre în aceeași partiție. Find Windows (Găsire ferestre) va afișa toate ferestrele deschise și va muta fereastra selectată în față.
- **Desktop Partition (Partiție desktop)** – opțiunea Desktop Partition (Partiție desktop) afișează partiția selectată și permite utilizatorului să comute rapid la oricare dintre partițiile afișate în meniul vertical.



Notă

Dacă sunt conectate mai multe monitoare, utilizatorul poate selecta monitorul pe care dorește să schimbe partiția. Pictograma evidențiată reprezintă partiția activă.

- **Identify Partition (Identificare partiție)** – afișează pe desktop grila contur a partiției curente.
- **Align On/Align Off (Aliniere activată/ Aliniere dezactivată)** – activează/ dezactivează funcția de aliniere automată prin glisare și fixare.
- **Exit (Ieșire)** – închide Desktop Partition (Partiție desktop) și Display Tune (Reglare afișaj). Pentru reinițializare, lansați Display Tune (Reglare afișaj) din meniul de start sau folosind comanda rapidă de pe desktop.

5 Meniul activat prin executarea unui clic dreapta

Faceți clic stânga pe pictograma Desktop Partition (Partiție desktop) pentru a trimite rapid fereastra activă în orice partiție fără glisare și fixare. La eliberarea butonului mouse-ului, fereastra va fi trimisă în partiția evidențiată.



6 Clic dreapta în bara de activități



Bara de activități conține, de asemenea, majoritatea funcțiilor din bara de titlu (cu excepția trimerii automate a unei ferestre într-o partiție).

3. Optimizarea imaginilor



- **Find Windows (Găsire ferestre)** – în unele cazuri, utilizatorul a trimis mai multe ferestre în aceeași partiție. Find Windows (Găsire ferestre) va afișa toate ferestrele deschise și va muta fereastra selectată în față.
- **Desktop Partition (Partiție desktop)** – opțiunea Desktop Partition (Partiție desktop) afișează partiția selectată și permite utilizatorului să comute rapid la oricare dintre partițiile afișate în meniul vertical.
- **Identify Partition (Identificare partiție)** – afișează pe desktop grila contur a partiției curente.
- **Align On/Align Off (Aliniere activată/ Aliniere dezactivată)** – activează/ dezactivează funcția de aliniere automată prin glisare și fixare.

4. Specificații tehnice

Imagine/Afișaj	
Tip de ecran de monitor	LCD
Iluminare fundal	LED
Dimensiune panou	22" W (55,9cm)
Raport aspect	16:10
Distanța dintre pixeli	0,282 × 0,282 mm
Luminozitate	250 cd/m ²
SmartContrast	20.000.000:1
Raport contrast (tipic)	1000:1
Timp răspuns (tipic)	5 ms
Rezoluție optimă	1680 × 1050 @ 60Hz
Unghi de vizualizare	170° (O)/160° (V) @ C/R > 10
Culori ecran	16,7 M
Rată de înprospătare pe verticală	56 Hz – 76 Hz
Frecvență orizontală	30 kHz – 83 kHz
sRGB	DA
Conectivitate	
Semnal intrare	DVI (digital), VGA (analogic)
Intrare semnal	Separate Sync (Sincronizare separată), Sync on Green (Sincronizare la verde)
Intrare/Ieșire audio (220S4LA)	Intrare audio pentru PC, ieșire căști
Confort	
Boxă încorporată (220S4LA)	1.5W×2
Comoditate pentru utilizator	
	
Limbi OSD	Engleză, franceză, germană, spaniolă, italiană, rusă, chineză simplificată, portugheză
Alte avantaje	Dispozitiv de blocare Kensington
Compatibilitate Plug & Play	DDC/CI, sRGB, Windows 7/Vista/XP, Mac OSX, Linux
Suport	
Înclinare	-5 / +20
Pivotare (220S4LC)	-65/+65
Reglare pe înălțime (220S4LC)	110mm

4. Specificații tehnice

Alimentare			
Mod pornit	220S4LA: 20,4 W (tipic) 30.2W(max)		
	220S4LS/220S4LC: 20,4 W (tipic)		
Consum energie (Metodă de testare EnergyStar 5.0)	Tensiune de intrare AC la 100 V AC, 50 Hz	Tensiune de intrare AC la 115 V AC, 60 Hz	Tensiune de intrare AC la 230 V AC, 50 Hz
Funcționare normală (tipic)	15.7W	15.7W	15.7W
Repaus (Mod de veghe)	0,1 W (tipic)	0,1 W (tipic)	0,1 W (tipic)
Oprit	0,1 W (tipic)	0,1 W (tipic)	0,1 W (tipic)
Disipare căldură*	Tensiune de intrare AC la 100 V AC, 50 Hz	Tensiune de intrare AC la 115 V AC +/-5 V AC, 60 Hz +/- 3Hz	Tensiune de intrare AC la 230 V AC +/-5 V AC, 50 Hz +/- 3Hz
Funcționare normală	53.58 BTU/hr	53.58 BTU/hr	53.58 BTU/hr
Repaus (Mod de veghe)	0,341 BTU/h	0,341 BTU/h	0,341 BTU/h
Oprit	0,341 BTU/h	0,341 BTU/h	0,341 BTU/h
Indicator LED alimentare	Mod pornit: Alb, mod de veghe/de repaus: Alb (intermitent)		
Alimentare	Încorporată, 100-240 V c.a., 50-60 Hz		

Dimensiuni	
Produs cu suport (LxÎxA)	504 x 434 x 207 mm(220S4LS/220S4LA)
	504X400X228 mm(220S4LC)
Produs fără suport (LxÎxA)	504X394X60 mm
Greutate	
Produs cu suport	4.45 kg (220S4LS/220S4LA)
	5.2 kg (220S4LC)
Produs fără suport	3.38 kg
Produs cu ambalaj	6.35 kg (220S4LS/220S4LA)
	7.1 kg (220S4LC)

În stare de funcționare	
Interval de temperatură (funcționare)	de la 0°C la 40 °C
Interval temperatură (Nefuncționare)	de la -20°C la 60°C
Umiditate relativă	de la 20% la 80%
MTBF	30.000 h

Protecția mediului	
ROHS	DA
EPEAT	Gold (www.epeat.net)
Ambalare	100% reciclabil
Substanțe specifice	Conținut 100% materiale PVC BFR
EnergyStar	DA

4. Specificații tehnice

Conformitate și standarde	
Norme de reglementare	Marcaj CE, FCC clasă B, SEMKO, UL/cUL, BSMI, GOST, ISO 9241-307, Certificat TCO
Carcasă	
Culoare	Negru/Argintiu
Emailat	Textură

Notă

1. Calificativele EPEAT Gold sau Silver sunt valabile numai acolo unde Philips înregistrează produsul. Vizitați www.epeat.net pentru starea înregistrării în țara dvs.
2. Aceste date pot suferi modificări fără notificare. Accesați www.philips.com/support pentru a descărca ultima versiune a instrucțiunilor.

4.1 Rezoluție și moduri de presetare

1 Rezoluție maximă

1680 x 1050 @ 60 Hz (intrare analogică)

1680 x 1050 @ 60 Hz (intrare digitală)

2 Rezoluție recomandată

1680 x 1050 @ 60 Hz (intrare digitală)

Frecvență orizontală (kHz)	Rezoluție	Frecvență verticală (Hz)
31.47	720x400	70.09
31.47	640x480	59.94
35.00	640x480	66.67
37.86	640x480	72.81
37.50	640x480	75.00
37.88	800x600	60.32
46.88	800x600	75.00
48.36	1024x768	60.00
60.02	1024x768	75.03
44.77	1280x720	59.86
63.89	1280x1024	60.02
79.98	1280x1024	75.03
55.94	1440x900	59.89
70.64	1440x900	74.98
64.67	1680x1050	59.88
65.29	1680x1050	59.95

Notă

Rețineți că afișajul dvs. funcționează cel mai bine la o rezoluție nativă de 1680 X 1050 @ 60 Hz. Pentru calitate optimă a afișajului, respectați rezoluția recomandată.

5. Gestionarea consumului de energie

Dacă aveți placă video sau program software conforme cu VESA DPM instalate pe PC, monitorul poate reduce automat consumul de energie atunci când nu este utilizat. Dacă este detectată o introducere de la tastatură, mouse sau alt dispozitiv de intrare, monitorul se va „trezi” automat. Următorul tabel indică consumul de energie și semnalizarea acestei funcții de economisire automată a energiei:

Definiție gestionare alimentare					
Mod VESA	Video	Sinc O	Sinc V	Energie consumată	Culoare LED
Activ	PORNIT	Da	Da	20,4 W (tipic)	Alb
Repaus (Mod de veghe)	OPRIT	Nu	Nu	0,1 W (tipic)	Alb (clipitor)
Oprire	OPRIT	-	-	0,1 W (tipic)	OPRIT

Configurarea următoare este utilizată pentru a măsura consumul de energie al acestui monitor:

- Rezoluție nativă: 1680 × 1050
- Contrast: 50%
- Luminozitate: 250 niți
- Temperatură de culoare: 6500 k la alb rece complet

Notă

Aceste date pot suferi modificări fără notificare.

6. Informații despre reglementări

Congratulations!

This display is designed for both you and the planet.



The display you have just purchased carries the TCO Certified label.

This ensures that your display is designed, manufactured and tested according to some of the strictest quality and environmental requirements in the world. This makes for a high performance product, designed with the user in focus that also minimizes the impact on the climate and our natural environment.

TCO Certified is a third party verified program, where every product model is tested by an accredited impartial test laboratory. TCO Certified represents one of the toughest certifications for displays worldwide.

Some of the Usability features of the TCO Certified for displays:

- Visual ergonomics for good image quality is tested to ensure top performance and reduce sight and strain problems. Important parameters are luminance, contrast, resolution, black level, gamma curve, colour and luminance uniformity and colour rendering.
- Products are tested according to rigorous safety standards at impartial laboratories.
- Electric and magnetic fields emissions as low as normal household background levels.
- Low acoustic noise emissions (when applicable).

Some of the Environmental features of the TCO Certified for displays:

- The brand owner demonstrates corporate social responsibility and has a certified environmental management system (EMAS or ISO 14001).

- Very low energy consumption both in on- and standby mode minimize climate impact.
- Restrictions on chlorinated and brominated flame retardants, plasticizers, plastics and heavy metals such as cadmium, mercury and lead (RoHS compliance).
- Both product and product packaging is prepared for recycling.
- The brand owner offers take-back options.

The requirements can be downloaded from our web site. The requirements included in this label have been developed by TCO Development in co-operation with scientists, experts, users as well as manufacturers all over the world. Since the end of the 1980s TCO has been involved in influencing the development of IT equipment in a more user-friendly direction. Our labeling system started with displays in 1992 and is now requested by users and IT-manufacturers all over the world. About 50% of all displays worldwide are TCO certified.

For more information, please visit: www.tcodevelopment.com

TCOF1058 TCO Document, Ver. 2.1



Technology for you and the planet

Lead-free Product



Lead free display promotes environmentally sound recovery and disposal of waste from electrical and electronic equipment. Toxic substances like Lead has been eliminated and compliance with European community's stringent RoHs directive mandating restrictions on hazardous substances in electrical and electronic equipment have been adhered to in order to make Philips monitors safe to use throughout its life cycle.

EPEAT

(www.epeat.net)



The EPEAT (Electronic Product Environmental Assessment Tool) program evaluates computer desktops, laptops, and monitors based on 51 environmental criteria developed through an extensive stakeholder consensus process supported by US EPA.

EPEAT system helps purchasers in the public and private sectors evaluate, compare and select desktop computers, notebooks and monitors based on their environmental attributes. EPEAT also provides a clear and consistent set of performance criteria for the design of products, and provides an opportunity for manufacturers to secure market recognition for efforts to reduce the environmental impact of its products.

Benefits of EPEAT

Reduce use of primary materials
Reduce use of toxic materials

Avoid the disposal of hazardous waste EPEAT'S requirement that all registered products meet ENERGY STAR's energy efficiency specifications, means that these products will consume less energy throughout their life.

CE Declaration of Conformity

This product is in conformity with the following standards

- EN60950-1:2006+A11:2009 (Safety requirement of Information Technology Equipment).
- EN 55022:2006+A1:2007 (Radio Disturbance requirement of Information Technology Equipment).
- EN55024:1998+A1:2001+A2:2003 (Immunity requirement of Information Technology Equipment).
- EN 61000-3-2:2006+A1:2009+A2:2009 (Limits for Harmonic Current Emission).
- EN 61000-3-3:2008 (Limitation of Voltage Fluctuation and Flicker) following provisions of directives applicable.
- 2006/95/EC (Low Voltage Directive).
- 2004/108/EC (EMC Directive).
- 2005/32/EC (EuP Directive, EC No. 1275/2008 implementing Directive for Standby and Off mode power consumption) and is produced by a manufacturing organization on ISO9000 level.

The product also comply with the following standards

- ISO9241-307:2008 (Ergonomic requirement, Analysis and compliance test methods for electronic visual displays).
- GS EK1-2000:2009 (GS mark requirement).
- prEN50279:1998 (Low Frequency Electric and Magnetic fields for Visual Display).
- MPR-II (MPR:1990:8/1990:10 Low Frequency Electric and Magnetic fields).

6. Informații despre reglementări

Energy Star Declaration

(www.energystar.gov)




As an ENERGY STAR® Partner, we have determined that this product meets the ENERGY STAR® guidelines for energy efficiency.

Note


We recommend you switch off the monitor when it is not in use for a long time.

Federal Communications Commission (FCC) Notice (U.S. Only)

 This equipment has been tested and found to comply with the limits for a Class B digital device, pursuant to Part 15 of the FCC Rules. These limits are designed to provide reasonable protection against harmful interference in a residential installation. This equipment generates, uses and can radiate radio frequency energy and, if not installed and used in accordance with the instructions, may cause harmful interference to radio communications.

However, there is no guarantee that interference will not occur in a particular installation. If this equipment does cause harmful interference to radio or television reception, which can be determined by turning the equipment off and on, the user is encouraged to try to correct the interference by one or more of the following measures:

- Reorient or relocate the receiving antenna.
- Increase the separation between the equipment and receiver.
- Connect the equipment into an outlet on a circuit different from that to which the receiver is connected.
- Consult the dealer or an experienced radio/TV technician for help.

 Changes or modifications not expressly approved by the party responsible for compliance could void the user's authority to operate the equipment.

Use only RF shielded cable that was supplied with the monitor when connecting this monitor to a computer device.

To prevent damage which may result in fire or shock hazard, do not expose this appliance to rain or excessive moisture.

THIS CLASS B DIGITAL APPARATUS MEETS ALL REQUIREMENTS OF THE CANADIAN INTERFERENCE-CAUSING EQUIPMENT REGULATIONS.

FCC Declaration of Conformity


Declaration of Conformity for Products Marked with FCC Logo,

United States Only



This device complies with Part 15 of the FCC Rules. Operation is subject to the following two conditions: (1) this device may not cause harmful interference, and (2) this device must accept any interference received, including interference that may cause undesired operation.

Commission Federale de la Communication (FCC Declaration)

 Cet équipement a été testé et déclaré conforme aux limites des appareils numériques de class B, aux termes de l'article 15 Des règles de la FCC. Ces limites sont conçues de façon à fournir une protection raisonnable contre les interférences nuisibles dans le cadre d'une installation résidentielle.

CET appareil produit, utilise et peut émettre des hyperfréquences qui, si l'appareil n'est pas installé et utilisé selon les consignes données, peuvent causer des interférences nuisibles aux communications radio.

6. Informații despre reglementări

Cependant, rien ne peut garantir l'absence d'interférences dans le cadre d'une installation particulière. Si cet appareil est la cause d'interférences nuisibles pour la réception des signaux de radio ou de télévision, ce qui peut être décelé en fermant l'équipement, puis en le remettant en fonction, l'utilisateur pourrait essayer de corriger la situation en prenant les mesures suivantes:

- Réorienter ou déplacer l'antenne de réception.
- Augmenter la distance entre l'équipement et le récepteur.
- Brancher l'équipement sur un autre circuit que celui utilisé par le récepteur.
- Demander l'aide du marchand ou d'un technicien chevronné en radio/télévision.

! Toutes modifications n'ayant pas reçu l'approbation des services compétents en matière de conformité est susceptible d'interdire à l'utilisateur l'usage du présent équipement.

N'utiliser que des câbles RF armés pour les connections avec des ordinateurs ou périphériques.

CET APPAREIL NUMERIQUE DE LA CLASSE B RESPECTE TOUTES LES EXIGENCES DU REGLEMENT SUR LE MATERIEL BROUILLEUR DU CANADA.

EN 55022 Compliance (Czech Republic Only)

This device belongs to category B devices as described in EN 55022, unless it is specifically stated that it is a Class A device on the specification label. The following applies to devices in Class A of EN 55022 (radius of protection up to 30 meters). The user of the device is obliged to take all steps necessary to remove sources of interference to telecommunication or other devices.

Pokud není na typovém štítku počítače uvedeno, že spadá do do třídy A podle EN 55022, spadá automaticky do třídy B podle EN 55022. Pro zařízení zařazená do třídy A (chranné pásmo 30m) podle EN 55022 platí následující. Dojde-li k rušení telekomunikačních nebo jiných zařízení je uživatel povinen provést taková opatření, aby rušení odstranil.

Polish Center for Testing and Certification Notice

The equipment should draw power from a socket with an attached protection circuit (a three-prong socket). All equipment that works together (computer, monitor, printer, and so on) should have the same power supply source.

The phasing conductor of the room's electrical installation should have a reserve short-circuit protection device in the form of a fuse with a nominal value no larger than 16 amperes (A).

To completely switch off the equipment, the power supply cable must be removed from the power supply socket, which should be located near the equipment and easily accessible.

A protection mark "B" confirms that the equipment is in compliance with the protection usage requirements of standards PN-93/T-42107 and PN-89/E-06251.

Wymagania Polskiego Centrum Badań i Certyfikacji

Urządzenie powinno być zasilane z gniazda z przyłączonym obwodem ochronnym (gniazdo z kółkiem). Współpracujące ze sobą urządzenia (komputer, monitor, drukarka) powinny być zasilane z tego samego źródła.

Instalacja elektryczna pomieszczenia powinna zawierać w przewodzie fazowym rezerwową ochronę przed zwarciami, w postaci bezpiecznika o wartości znamionowej nie większej niż 16A (amperów).

W celu całkowitego wyłączenia urządzenia z sieci zasilania, należy wyjąć wtyczkę kabla zasilającego z gniazda, które powinno znajdować się w pobliżu urządzenia i być łatwo dostępne.

Znak bezpieczeństwa "B" potwierdza zgodność urządzenia z wymaganiami bezpieczeństwa użytkowania zawartymi w PN-93/T-42107 i PN-89/E-06251.

Pozostałe instrukcje bezpieczeństwa

- Nie należy używać wtyczek adapterowych lub usuwać kółka obwodu ochronnego z wtyczki. Jeżeli konieczne jest użycie przedłużacza to należy użyć przedłużacza 3-żyłowego z prawidłowo połączonym przewodem ochronnym.
- System komputerowy należy zabezpieczyć przed nagłymi, chwilowymi wzrostami lub spadkami napięcia, używając eliminatora przepięć, urządzenia dopasowującego lub bezzakłócenowego źródła zasilania.
- Należy upewnić się, aby nic nie leżało na kablach systemu komputerowego, oraz aby kable nie były umieszczone w miejscu, gdzie można byłoby na nie nadeptywać lub potykać się o nie.
- Nie należy rozlewać napojów ani innych płynów na system komputerowy.
- Nie należy wpychać żadnych przedmiotów do otworów systemu komputerowego, gdyż może to spowodować pożar lub porażenie prądem, poprzez zwarcie elementów wewnętrznych.
- System komputerowy powinien znajdować się z dala od grzejników i źródeł ciepła. Ponadto, nie należy blokować otworów wentylacyjnych. Należy unikać kładzenia luznych papierów pod komputer oraz umieszczania komputera w ciasnym miejscu bez możliwości cyrkulacji powietrza wokół niego.

6. Informații despre reglementări

North Europe (Nordic Countries) Information

Placering/Ventilation

VARNING:

FÖRSÄKRA DIG OM ATT HUVUDBRYTARE OCH UTTAG ÄR LÄTÅTKOMLIGA, NÄR DU STÄLLER DIN UTRUSTNING PÅPLATS.

Placering/Ventilation

ADVARSEL:

SØRG VED PLACERINGEN FOR, AT NETLEDNINGENS STIK OG STIKKONTAKT ER NEMT TILGÆNGELIGE.

Paikka/Ilmankierto

VAROITUS:

SIIJOITA LAITE SITEN, ETTÄ VERKKOJOHTO VOIDAAN TARVITTAESSA HELPOSTI IRROTTAA PISTORASIESTA.

Plassering/Ventilasjon

ADVARSEL:

NÅR DETTE UTSTYRET Plasseres, MÅ DU PASSE PÅ AT KONTAKTENE FOR STØMTILFØRSEL ER LETTE Å NÅ.

BSMI Notice (Taiwan Only)

符合乙類資訊產品之標準

Ergonomie Hinweis (nur Deutschland)


Der von uns gelieferte Farbmonitor entspricht den in der "Verordnung über den Schutz vor Schäden durch Röntgenstrahlen" festgelegten Vorschriften.

Auf der Rückwand des Gerätes befindet sich ein Aufkleber, der auf die Unbedenklichkeit der Inbetriebnahme hinweist, da die Vorschriften über die Bauart von Störstrahlern nach Anlage III α 5 Abs. 4 der Röntgenverordnung erfüllt sind.

Damit Ihr Monitor immer den in der Zulassung geforderten Werten entspricht, ist darauf zu achten, daß

1. Reparaturen nur durch Fachpersonal durchgeführt werden.
2. nur original-Ersatzteile verwendet werden.
3. bei Ersatz der Bildröhre nur eine bauartgleiche eingebaut wird.

Aus ergonomischen Gründen wird empfohlen, die Grundfarben Blau und Rot nicht auf dunklem Untergrund zu verwenden (schlechte Lesbarkeit und erhöhte Augenbelastung bei zu geringem Zeichenkontrast wären die Folge). Der arbeitsplatzbezogene Schalldruckpegel nach DIN 45 635 beträgt 70dB (A) oder weniger.

-  **ACHTUNG: BEIM AUFSTELLEN DIESES GERÄTES DARUF ACHTEN, DAß NETZSTECKER UND NETZKABELANSCHLUß LEICHT ZUGÄNGLICH SIND.**

6. Informații despre reglementări

China RoHS

The People's Republic of China released a regulation called "Management Methods for Controlling Pollution by Electronic Information Products" or commonly referred to as China RoHS. All products produced and sold for China market have to meet China RoHS request.

中国电子信息产品污染控制标识要求(中国RoHS法规标示要求)产品中有毒有害物质或元素的名称及含量

部件名称	有毒有害物质或元素					
	铅 (Pb)	汞 (Hg)	镉 (Cd)	六价铬 (Cr6+)	多溴联苯 (PBB)	多溴二苯醚 (PBDE)
外壳	○	○	○	○	○	○
液晶显示屏/灯管	×	○	○	○	○	○
电路板组件*	×	○	○	○	○	○
电源适配线	×	○	○	○	○	○
电源线/连接线	×	○	○	○	○	○

*: 电路板组件包括印刷电路板及其构成的零部件, 如电阻、电容、集成电路、连接器等。

○: 表示该有毒有害物质在该部件所有均质材料中的含量均在《电子信息产品中有毒有害物质的限量要求标准》规定的限量要求以下。

×: 表示该有毒有害物质至少在该部件的某一均质材料中的含量超出《电子信息产品中有毒有害物质的限量要求标准》规定的限量要求; 但是上表中打“×”的部件, 符合欧盟RoHS法规要求(属于豁免的部分)。



环保使用期限

此标识指期限(十年), 电子信息产品中含有的有毒有害物质或元素在正常使用的条件下不会发生外泄或突变, 电子信息产品用户使用该电子信息产品不会对环境造成严重污染或对其人身、财产造成严重损害的期限。

中国能源效率标识

根据中国大陆《能源效率标识管理办法》本显示器符合以下要求:

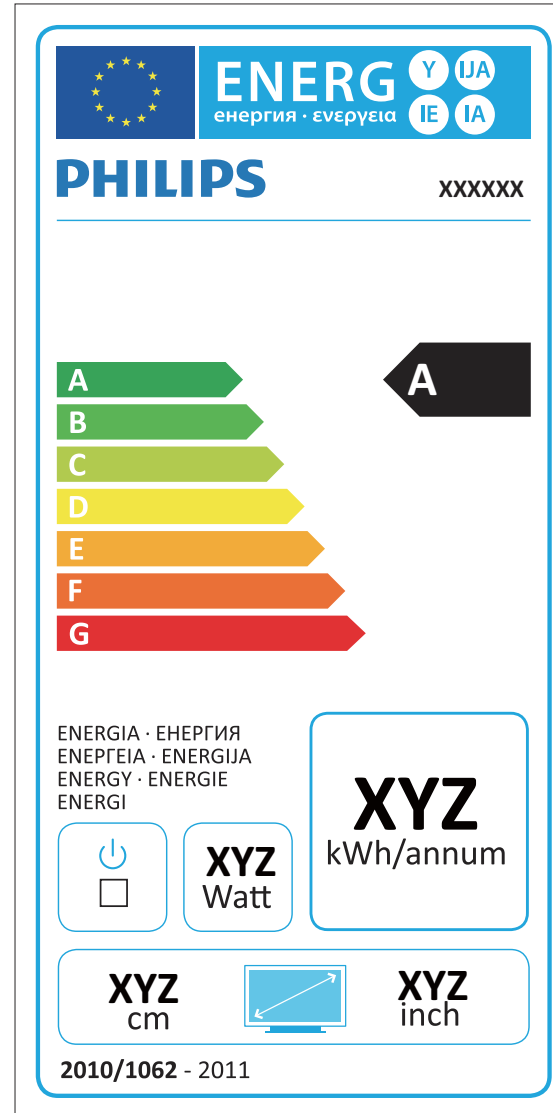
能源效率(cd/W)	> 1.05
能效等级	1 级
能效标准	GB 21520-2008

详细有关信息请查阅中国能效标识网: <http://www.energylabel.gov.cn/>

《废弃电器电子产品回收处理管理条例》提示性说明

为了更好地关爱及保护地球, 当用户不再需要此产品或产品寿命终止时, 请遵守国家废弃电器电子产品回收处理相关法律法规, 将其交给当地具有国家认可的回收处理资质的厂商进行回收处理。

EU Energy Label



The European Energy Label informs you on the energy efficiency class of this product. The greener the energy efficiency class of this product is the lower the energy it consumes.

On the label, you can find the energy efficiency class, the average power consumption of this product in use and the average energy consumption for 1 year.

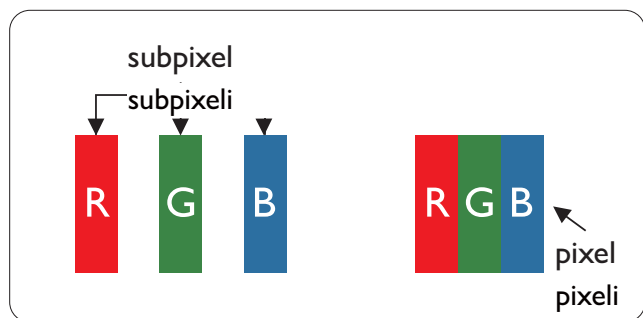
Note:

The EU Energy Label will be ONLY applied on the models bundling with HDMI and TV tuners.

7. Centre de asistență pentru clienți și garanție

7.1 Politica Philips privind defectele de afișare a pixelilor pentru monitoarele plate

Philips depune eforturi deosebite pentru a livra produse de cea mai bună calitate. Utilizăm unele dintre cele mai avansate procese de fabricație din această industrie și practicăm un control al calității foarte strict. Cu toate acestea, defectele de afișare a pixelilor și a subpixelilor pe ecranele TFT utilizate la monitoarele plate sunt uneori inevitabile. Niciun producător nu poate garanta că toate ecranele vor funcționa fără defecte de afișare a pixelilor, însă Philips garantează că toate monitoarele cu un număr de defecte inacceptabil vor fi reparate sau înlocuite conform condițiilor de garanție. Această notificare explică diferitele tipuri de defecte de afișare a pixelilor și definește nivelurile acceptabile pentru fiecare tip de defect. Pentru a intra sub incidența condițiilor prevăzute de garanție pentru reparare sau înlocuire, numărul de defecte de afișare a pixelilor pe un ecran TFT trebuie să depășească aceste niveluri acceptabile. De exemplu, un monitor nu trebuie să aibă defecti mai mult de 0,0004% dintre subpixeli. Philips fixează standarde de calitate și mai ridicate pentru anumite tipuri sau combinații de defecte de afișare a pixelilor, care sunt mai ușor de observat decât altele. Această politică este valabilă în întreaga lume.



Pixeli și subpixeli

Un pixel sau un element de imagine este compus din trei subpixeli în culorile primare roșu, verde și albastru. Un număr mare de pixeli formează împreună o imagine. La aprinderea tuturor subpixelilor dintr-un pixel, cei trei subpixeli colorați sunt percepuți ca un singur pixel alb. Când toți subpixelii sunt stinși, cei trei subpixeli colorați sunt percepuți ca un singur

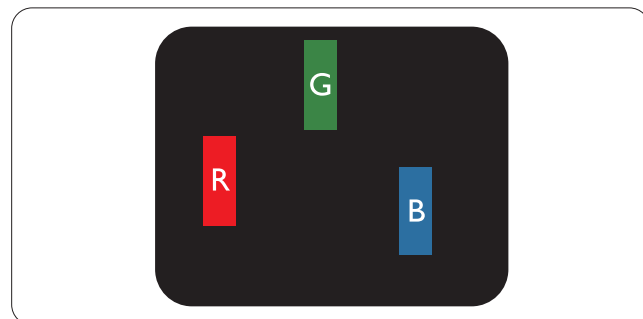
pixel negru. Diverse alte combinații de subpixeli aprinși și stinși sunt percepute ca pixeli singuri de diverse culori.

Tipuri de defecte de afișare a pixelilor

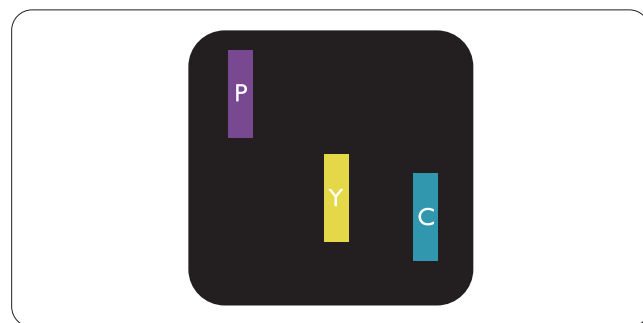
Defectele de afișare a pixelilor și subpixelilor apar pe ecran în diferite moduri. Există două categorii de defecte de afișare a pixelilor și mai multe tipuri de defecte de afișare a subpixelilor în cadrul fiecărei categorii.

Defectele de tip „punct luminos”

Aceste defecte apar ca pixeli sau subpixeli ce sunt permanent aprinși sau „în funcțiune”. Cu alte cuvinte, un punct luminos este un subpixel ce iese în evidență pe ecran, atunci când este afișată o imagine de culoare închisă. Defectele de tip punct luminos sunt de următoarele tipuri.



Un subpixel aprins, de culoare roșie, verde sau albastră.



Doi subpixeli adiacenți aprinși:

- Roșu + Albastru = Violet
- Roșu + Verde = Galben
- Verde + Albastru = Cian (Albastru deschis)



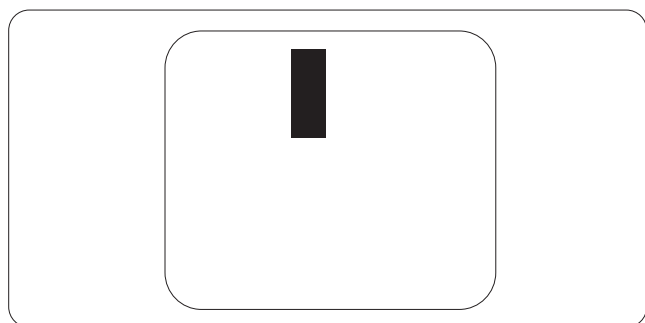
Trei subpixeli adiacenți aprinși (un pixel alb).

Notă

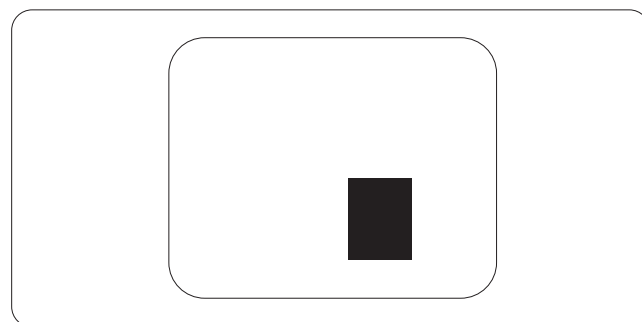
Punctele luminoase roșii sau albastre sunt cu peste 50% mai strălucitoare decât cele învecinate, în timp ce punctele verzi sunt cu 30% mai strălucitoare.

Defectele de tip „punct negru”

Aceste defecte apar ca pixeli sau subpixeli ce sunt permanent întunecați sau „stinși”. Cu alte cuvinte, un punct întunecat este un subpixel ce iese în evidență pe ecran, atunci când este afișată o imagine de culoare deschisă. Defectele de tip punct negru sunt de următoarele tipuri.

**Proximitatea defectelor de afișare a pixelilor**

Deoarece defectele de același tip ale pixelilor și subpixelilor alăturați sunt mai ușor de sesizat, Philips precizează și limite de toleranță pentru proximitatea defectelor de afișare a pixelilor:

**Toleranțe pentru defectele de afișare a pixelilor**

Pentru ca produsul să intre sub incidența condițiilor pentru reparare sau înlocuire din cauza defectelor de afișare a pixelilor în perioada de garanție, ecranul TFT al unui monitor plat Philips trebuie să aibă defecte de afișare a pixelilor sau subpixelilor care să depășească limitele de toleranță listate în următoarele tabele.

DEFECTE DE AFIȘARE DE TIP „PUNCT LUMINOS”	NIVEL ACCEPTABIL
1 subpixel aprins	3
2 subpixeli adiacenți aprinși	1
3 subpixeli adiacenți aprinși (un pixel alb)	0
Distanța dintre două defecte de afișare de tip „punct luminos”*	>15 mm
Numărul total de defecte de afișare de tip „punct luminos”	3
DEFECTE DE AFIȘARE DE TIP „PUNCT ÎNTUNECAT”	NIVEL ACCEPTABIL
1 subpixel stins	5 sau mai puțini
2 subpixeli adiacenți stinși	2 sau mai puțini
3 subpixeli adiacenți stinși	0
Distanța dintre două defecte de afișare de tip „punct întunecat”*	>15 mm
Numărul total de defecte de afișare de tip „punct întunecat”	5 sau mai puțini
NUMĂRUL TOTAL DE DEFECTE DE AFIȘARE A PUNCTELOR	NIVEL ACCEPTABIL
Numărul total de defecte de afișare (puncte luminoase și întunecate)	5 sau mai puțini

Notă

- 1 sau 2 subpixeli adiacenți defecti = 1 defect de afișare a punctelor
- Acest monitor este conform ISO9241-307. Compatibil cu Clasa I. (ISO9241-307: Ergonomie, metode de încercări de analiză și conformitate pentru videoterminale electronice)
- ISO9241-307 reprezintă standardul succesori al standardului cunoscut anterior sub denumirea de ISO13406, care este retras de Organizația Internațională de Standardizare (ISO) prin: 2008-11-13.

7.2 Centre de asistență pentru clienți și garanție

Pentru informații referitoare la acoperirea garanției și la asistență suplimentară pentru validarea în regiunea dvs., vizitați site-ul Web la adresa www.philips.com/support pentru detalii. De asemenea, puteți contacta Centrul local Philips pentru asistență clienți la numerele de mai jos.

Informații de contact pentru regiunea Europei de Vest:

Țara	ASC	Telefon asistență clienți	Preț
Germany	Siemens I&S	+49 01803 386 853	€ 0,09
United Kingdom	Invec Scotland	+44 0207 949 0069	Local call tariff
Ireland	Invec Scotland	+353 01 601 1161	Local call tariff
Spain	Eatsa Spain	+34 902 888 785	€ 0,10
Finland	A-novo	+358 09 2290 1908	Local call tariff
France	A-novo	+33 082161 1658	€ 0,09
Greece	Allman Hellas	+30 00800 3122 1223	Free of charge
Italy	A-novo	+39 840 320 041	€ 0,08
Netherlands	E Care	+31 0900 0400 063	€ 0,10
Denmark	A-novo	+45 3525 8761	Local call tariff
Norway	A-novo	+47 2270 8250	Local call tariff
Sweden	A-novo	+46 08 632 0016	Local call tariff
Poland	Zolter	+48 0223491505	Local call tariff
Austria	Siemens I&S	+43 0810 000206	€ 0,07
Belgium	E Care	+32 078 250851	€ 0,06
Luxembourg	E Care	+352 26 84 30 00	Local call tariff
Portugal	Eatsa Spain	+351 2 1359 1440	Local call tariff
Switzerland	A-novo	+41 02 2310 2116	Local call tariff

7. Centre de asistență pentru clienți și garanție

Informații de contact pentru regiunea Europei Centrale și de Est:

Țara	Centru asistență telefonică	ASC	Telefon asistență clienți
Belarus	NA	IBA	+375 17 217 3386
Bulgaria	NA	LAN Service	+359 2 960 2360
Croatia	NA	Renoprom	+385 1 333 0974
Estonia	NA	FUJITSU	+372 6519900
Latvia	NA	"ServiceNet LV" Ltd.	+371 7460399
Lithuania	NA	UAB "Servicenet"	+370 7400088
Romania	NA	Blue Ridge Intl.	+40 21 2101969
Serbia & Montenegro	NA	Kim Tec d.o.o.	+381 11 20 70 684
Slovenia	NA	PC H.and	+386 1 530 08 24
Ukraine	NA	Comel	+380 562320045
	NA	Topaz-Service Company	+38 044 245 73 31
Russia	NA	CPS	+7 (495) 645 6746 (for repair)
	NA	CEEE Partners	+7 (495) 645 3010 (for sales)
Slovakia	NA	Datalan Service	+421 2 49207155
Turkey	NA	Techpro	+90 212 444 4 832
Czech Rep.	NA	Asupport	800 100 697
Hungary	NA	Serware	+36 1 2426331
	NA	Profi Service	+36 1 814 8080

Informații de contact pentru regiunea Americii Latine:

Țara	Centru asistență telefonică	Telefon asistență clienți
Brazil	Vermont	0800-7254101
Argentina		0800 3330 856

Informații de contact pentru China:

China

Telefon asistență clienți: 4008 800 008

Informații de contact pentru America de Nord:

Țara	Centru asistență telefonică	ASC	Telefon asistență clienți
U.S.A.	TOS	Teleplan	(877) 835-1838
Canada	Supercom	Supercom	(800) 479-6696

Informații de contact pentru regiunea Asiei Pacifice, Orientului Mijlociu și Africii:

Țara	Centru asistență telefonică	ASC	Telefon asistență clienți
Australia	NA	AGOS NETWORK PTY LTD	1300 360 386
New Zealand	NA	Visual Group Ltd.	0800 657447
Hong Kong / Macau	NA	Smart Pixels Technology Ltd.	Hong Kong: Tel: +852 2619 9639 Macau: Tel: (853)-0800-987
India	NA	REDINGTON INDIA LTD	Tel: 1 800 425 6396 SMS: PHILIPS to 56677
Indonesia	NA	PT. Gadingsari elektronika Prima	Tel: 62 21 75909053, 75909056, 7511530
South Korea	NA	PCS One Korea Ltd.	080-600-6600
Malaysia	NA	After Market Solutions (CE) Sdn Bhd	603 7953 3370
Pakistan	NA	Philips Consumer Service	(9221) 2737411-16
Singapore	NA	Philips Electronics Singapore Pte Ltd (Philips Consumer Care Center)	(65) 6882 3999
Taiwan	PCCW Teleservices Taiwan	FETEC.CO	0800-231-099
Thailand	NA	Axis Computer System Co., Ltd.	(662) 934-5498
South Africa	NA	Sylvara Technologies Pty Ltd	086 0000 888
United Arab Emirates	NA	AL SHAHD COMPUTER L.L.C	00971 4 2276525
Israel	NA	Eastronics LTD	1-800-567000
Vietnam	NA	FPT Service Informatic Company Ltd.	+84 8 38248007 Ho Chi Minh City +84 5113.562666 Danang City +84 5113.562666 Can tho Province
Philippines	NA	Glee Electronics, Inc.	(02) 633-4533 to 34, (02) 637-6559 to 60
Sri Lanka	NA	no distributor and/or service provider currently	
Bangladesh	NA	Distributor: Computer Source Ltd (warranty buy-out)	880-2-9141747, 9127592 880-2-8128848 / 52
Nepal	NA	Distributor: Syakar Co. Ltd (warranty buy-out)	977-1-4222395
Cambodia	NA	Distributor: Neat Technology Pte Ltd (Singapore) (warranty buy-out)	855-023-999992

8. Depanare și întrebări frecvente

8.1 Depanare

Această pagină tratează probleme care pot fi corectate de un utilizator. Dacă problema persistă după ce ați încercat aceste soluții, contactați reprezentantul de service pentru clienți Philips.

1 Probleme obișnuite

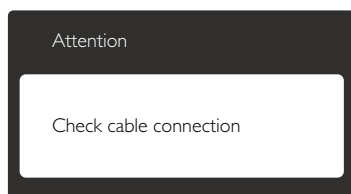
Fără imagine (LED-ul de alimentare este stins)

- Verificați dacă ați conectat cablul de alimentare la priza electrică și în spatele monitorului.
- Mai întâi, verificați dacă butonul de pornire din fața monitorului este în poziția oprit (OFF), apoi apăsați-l în poziția pornit (ON).

Fără imagine (LED de alimentare alb)

- Verificați dacă ați pornit computerul.
- Verificați dacă ați conectat corect cablul de semnal la computerul dvs.
- Asigurați-vă că nu sunt pini îndoiți în conectorul cablului monitorului. Dacă da, reparați sau înlocuiți cablul.
- Funcția Economisire Energie poate fi activată.

Pe ecran se afișează



- Verificați dacă ați conectat corect cablul monitorului la computer. (Consultați și Ghidul de pornire rapidă).
- Verificați dacă pinii cablului monitorului sunt îndoiți.
- Verificați dacă ați pornit computerul.

Butonul Auto (Automat) nu funcționează

- Funcția Auto este aplicabilă doar în modul VGA-Analog (VGA-Analogic). În cazul în care nu sunteți mulțumit de rezultate, puteți face ajustările manual din meniul OSD.

⊞ Notă

Funcția Auto (Automat) nu se aplică în modul DVI-digital deoarece nu este necesară.

Semne vizibile de fum sau scântei

- Nu executați niciunul dintre pașii de depanare.
- Deconectați imediat, pentru siguranță, monitorul de la sursa principală de alimentare.
- Contactați imediat serviciul de relații cu clienții Philips.

2 Probleme cu imaginea

Imaginea nu este centrată

- Ajustați poziția imaginii utilizând funcția „Auto” (Automat) din comenzile principale OSD.
- Reglați poziția imaginii folosind Phase (Fază)/Clock (Frecvență) din Setup (Configurare) în Comenzi principale OSD. Această opțiune este validă doar în modul VGA.

Imaginea vibrează pe ecran

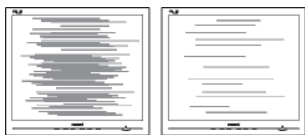
- Verificați dacă ați fixat corect cablul de semnal la placa grafică sau la PC.

Apare o pâlpâire pe verticală



- Ajustați imaginea utilizând funcția „Auto” (Automat) din comenzile principale OSD.
- Eliminați barele verticale utilizând Phase (Fază)/Clock (Frecvență) din Setup (Configurare) în Comenzi principale OSD. Această opțiune este validă doar în modul VGA.

Apare o pâlpâire pe orizontală



- Ajustați imaginea utilizând funcția „Auto” (Automat) din comenzile principale OSD.
- Eliminați barele verticale utilizând Phase (Fază)/Clock (Frecvență) din Setup (Configurare) în Comenzi principale OSD. Această opțiune este validă doar în modul VGA.

Imaginea este neclară, vagă sau prea întunecată

- Reglați contrastul și luminozitatea din afișajul de pe ecran.

O „imagine persistentă”, o „imagine arsă” sau o „imagine fantomă” rămâne după oprirea alimentării.

- Afișarea neîntreruptă a imaginilor statice o perioadă lungă poate produce „imagini arse”, cunoscute și ca „imagini persistente” sau „imagini fantomă” pe ecranul dvs. „Imaginea statică”, „imaginea remanentă” sau „imaginea fantomă” reprezintă un fenomen binecunoscut în tehnologia ecranelor LCD. În majoritatea cazurilor, „imaginea arsă” sau „imaginea persistentă” sau „imaginea fantomă” vor dispărea treptat într-un interval de timp după deconectarea de la alimentarea cu energie electrică.
- Activați întotdeauna un economizor ecran cu mișcare când lăsați monitorul nesupravegheat.
- Activați întotdeauna o aplicație periodică de împrospătare a ecranului atunci când monitorul LCD va afișa un conținut static.
- Nerespectarea indicației de activare a unui economizor ecran sau a unei aplicații de reîmprospătare periodică a ecranului poate avea ca efect apariția simptomelor grave de „imagine statică”, „imagine remanentă” sau „imagine fantomă” care nu mai dispar și nici nu se pot remedia. Deteriorarea menționată mai sus nu este acoperită de garanție.

Imaginea este distorsionată. Textul este neclar sau încețoșat.

- Setati rezoluția de afișare a PC-ului la același mod cu rezoluția nativă recomandată a monitorului.

Pe ecran apar puncte verzi, roșii, albastre, întunecate și albe

- Punctele remanente sunt o caracteristică normală a cristalelor lichide utilizate în tehnologia actuală. Pentru mai multe detalii, consultați politica referitoare la pixeli.

Indicatorul „alimentare pornită” este prea puternic și deranjant

- Puteți regla indicatorul „alimentare pornită” utilizând meniul Configurare aferent LED-ului de alimentare în Comenzi principale OSD.

Pentru asistență suplimentară, consultați lista cu Centrele de informare a consumatorilor și contactați reprezentantul serviciului clienți Philips.

8.2 Întrebări frecvente SmartControl Premium

Î1. Schimb monitorul de la un PC la altul și SmartControl Premium devine inutilizabil. Ce trebuie să fac?

Răsp.: Reporniți PC-ul și vedeți dacă SmartControl Premium funcționează. În caz contrar, va trebui să eliminați și să reinstalați SmartControl Premium pentru a vă asigura că este instalat driverul corect.

Î2. SmartControl Premium funcționa bine înainte, acum însă nu mai funcționează deloc. Ce trebuie să fac?

Răsp.: Dacă următoarele acțiuni au fost efectuate, s-ar putea să fie necesară reinstalarea driverului monitorului.

- Ați schimbat adaptorul grafic video cu altul
- Ați actualizat driverul video

8. Depanare și întrebări frecvente

- Activități în SO, cum ar fi un pachet Service Pack sau fișier de corecție
- Ați executat Actualizare Windows și ați actualizat driverul pentru monitor și/sau driverul video
- Windows a pornit cu monitorul oprit sau deconectat.
- Pentru a afla, faceți clic dreapta pe My Computer (Computerul meu) și faceți clic pe Properties (Proprietăți)->Hardware->Device Manager (Manager dispozitive).
- Dacă vedeți un mesaj „Plug and Play Monitor” (Monitor plug-and-play) sub Monitor, va trebui să reinstalați programul. Este necesar doar să eliminați SmartControl Premium și să îl reinstalați.

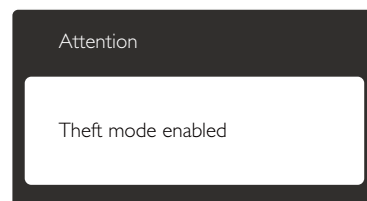
Î3. După instalarea SmartControl Premium, atunci când fac clic pe fila SmartControl Premium, nu se afișează nimic nici după câteva secunde sau se afișează un mesaj de eroare. Ce s-a întâmplat?

Răsp.: Este posibil ca adaptorul grafic să nu fie compatibil cu SmartControl Premium. Dacă adaptorul grafic aparține unora dintre mărcile menționate mai sus, încercați să descărcați cel mai recent driver al adaptorului grafic de pe site-ul Web al companiilor corespunzătoare. Instalați driverul. Eliminați SmartControl Premium și reinstalați-l. Dacă acesta încă nu funcționează, înseamnă că adaptorul grafic nu este acceptat. Vizitați site-ul Web Philips și verificați dacă este disponibil un driver SmartControl Premium actualizat.

Î4. Atunci când fac clic pe Product Information (Informații produs), se afișează doar informații parțiale. Ce s-a întâmplat?

Răsp.: S-ar putea ca driverul adaptorului plăcii grafice să nu fie cea mai recentă versiune, care este complet compatibilă cu interfața DDC/CI. Încercați să descărcați cel mai recent driver de

adaptor grafic de pe site-ul Web al companiilor corespunzătoare. Instalați driverul. Eliminați SmartControl Premium și reinstalați-l.



Î5. Mi-am uitat codul PIN pentru funcția Theft Deterrence (Antifurt). Ce pot să fac?

Răsp.: Centrul de service Philips are dreptul să solicite un act de identitate și o autorizație în scopul stabilirii proprietarului monitorului.

8.3 Întrebări frecvente generale

Î1: Când instalez monitorul, ce trebuie să fac dacă se afișează ecranul „Cannot display this video mode” (Acest mod video nu poate fi afișat)?

Răsp.: Rezoluție recomandată pentru acest monitor: 1680 x 1050 @ 60 Hz.

- Deconectați toate cablurile, apoi conectați PC-ul dvs. la monitorul pe care l-ați utilizat anterior.
- În meniul Start al Windows, selectați Settings (Setări)/Control Panel (Panou de control). În fereastra Control Panel (Panou de control), selectați pictograma Display (Afișaj). În Panou de control Display (Afișaj), selectați fila „Settings” (Setări). În fila de setări, în caseta cu eticheta „desktop area” (zonă desktop), mutați bara laterală la 1680 x 1050 pixeli.
- Deschideți „Advanced Properties” (Proprietăți complexe) și setați Rată de îmborsărire la 60 Hz, apoi faceți clic pe OK.

8. Depanare și întrebări frecvente

- Reporniți computerul și repetați pașii 2 și 3 pentru a verifica dacă PC-ul este setat la 1680 × 1050 @ 60 Hz.
- Opriți computerul, deconectați monitorul vechi și reconectați monitorul LCD Philips.
- Porniți monitorul și apoi porniți PC-ul.

Î2: Care este rata de înprospătare recomandată pentru monitorul LCD?

Răsp.: Rata de înprospătare recomandată pentru monitoare LCD este de 60 Hz. În caz de perturbări pe ecran, o puteți seta până la 75 Hz pentru a vedea dacă perturbarea dispare.

Î3: Ce sunt fișierele .inf și .icm de pe CD-ROM? Cum instalez driverele (.inf și .icm)?

Răsp.: Acestea sunt fișierele driverului pentru monitorul dvs. Urmați instrucțiunile din manualul de utilizare pentru a instala driverele. Computerul dvs. vă poate solicita drivere pentru monitor (fișierele .inf și .icm) sau un disc cu drivere atunci când instalați pentru prima dată monitorul. Urmați instrucțiunile pentru a introduce CD-ROM-ul însoțitor inclus în acest pachet. Driverele pentru monitor (fișierele .inf și .icm) vor fi instalate automat.

Î4: Cum reglez rezoluția?

Răsp.: Driverul pentru placa video/grafică împreună cu monitorul determină rezoluțiile disponibile. Puteți selecta rezoluția dorită din Windows® Control Panel (Panou de control din Windows®) cu „Display properties” (Proprietăți afișaj).

Î5: Ce se întâmplă dacă mă încurc atunci când reglez monitorul din meniul OSD?

Răsp.: Apăsați pe butonul **OK**, apoi selectați „Reset” (Resetare) pentru a reveni la setările originale din fabrică.

Î6: Este ecranul LCD rezistent la zgârieturi?

Răsp.: În general se recomandă ca suprafața panoului să nu fie supusă la șocuri extreme și să fie protejată de obiecte ascuțite sau tăioase. Atunci când manipulați monitorul, asigurați-vă că nu este aplicată forță sau presiune pe suprafața panoului. Acest lucru poate afecta condițiile de garanție.

Î7: Cum trebuie să curăț suprafața panoului LCD?

Răsp.: Pentru o curățare normală folosiți o cârpă curată și moale. Pentru curățire extensivă, folosiți alcool izopropilic. Nu utilizați solvenți precum alcoolul etilic, etanolul, acetona, hexanul etc.

Î8: Pot să schimb setarea culorii monitorului meu?

Răsp.: Da, puteți modifica setările de culoare din comenzile OSD conform procedurilor următoare,

- Apăsați pe „OK” pentru afișarea meniului OSD (Afișare pe ecran)
- Apăsați pe „Down Arrow” (Săgeată în jos) pentru a selecta opțiunea „Color” (Culoare), apoi apăsați pe „OK” pentru a introduce setările de culoare prezentate în continuare; sunt trei setări, descrise în continuare.
 1. Color Temperature (Temperatură de culoare): Cele șase setări sunt 5000K, 6500K, 7500K, 8200K, 9300K și 11500K. Cu setările din intervalul 5000K, panoul pare „cald, cu o nuanță de culoare roșu-alb”, în timp ce temperatura 11500K redă o „nuanță rece, albastru-alb”.
 2. sRGB: Aceasta este o setare standard pentru asigurarea schimbului corect de culori între diferite dispozitive (de ex. camere digitale, monitoare, imprimante, scanere etc.).

3. User Define (Definit de utilizator):
Utilizatorul poate alege setarea de culoare preferată prin reglarea culorilor roșu, verde și albastru.

Notă

○ cuantificare a culorii luminii radiate de un obiect în timp ce este încălzit. Această cuantificare este exprimată pe scară absolută, (grade Kelvin). Temperaturi Kelvin mai mici precum 2004K reprezintă roșul; temperaturi mai mari precum 9300K reprezintă albastrul. Temperatura neutră este alb, la 6504K.

Î9: Pot conecta monitorul LCD la orice PC, stație de lucru sau Mac?

Răsp.: Da. Toate monitoarele LCD Philips sunt complet compatibile cu PC-urile, Mac-urile și stațiile de lucru standard. S-ar putea să aveți nevoie de un adaptor de cablu pentru a conecta monitorul la sistemul Mac. Vă recomandăm să contactați reprezentantul de vânzări Philips pentru mai multe informații.

Î10: Monitoarele LCD Philips sunt plug-and-play?

Răsp.: Da, monitoarele sunt monitoare plug-and-play, compatibile cu Windows 7/ Vista/XP/NT, Mac OSX, Linux.

Î11: Ce înseamnă aderența imaginii, arderea imaginii, persistența imaginii sau imaginea fantomă la ecranele LCD?

Răsp.: Afișarea neîntreruptă a imaginilor statice o perioadă lungă poate produce „imagini statice”, cunoscute și ca „imagini remanente” sau „imagini fantomă” pe ecranul dvs. „Imaginea statică”, „imaginea remanentă” sau „imaginea fantomă” reprezintă un fenomen binecunoscut în tehnologia ecranelor LCD. În majoritatea cazurilor, „imaginea arsă” sau „imaginea persistentă” sau „imaginea fantomă” vor dispărea treptat într-un interval de timp după deconectarea de la alimentarea cu energie electrică.

Activați întotdeauna un economizor ecran cu mișcare când lăsați monitorul nesupravegheat.

Activați întotdeauna o aplicație periodică de împrospătare a ecranului atunci când monitorul LCD va afișa un conținut static.

Avertisment

Nerespectarea indicației de activare a unui economizor ecran sau a unei aplicații de reîmprospătare periodică a ecranului poate avea ca efect apariția simptomelor grave de „imagine statică”, „imagine remanentă” sau „imagine fantomă” care nu mai dispar și nici nu se pot remedia. Deteriorarea menționată mai sus nu este acoperită de garanție.

Î12: De ce ecranul meu nu afișează text clar și caracterele afișate nu sunt uniforme?

Răsp.: Monitorul LCD funcționează cel mai bine la rezoluția sa nativă de 1680 x 1050 @ 60Hz. Pentru cea mai bună afișare, utilizați această rezoluție.



2012 © Koninklijke Philips Electronics N.V. Toate drepturile rezervate.

Philips și emblema scut Philips sunt mărci înregistrate ale Koninklijke Philips Electronics N.V. și sunt utilizate sub licență de la Koninklijke Philips Electronics N.V.

Specificațiile tehnice pot fi modificate fără preaviz.

Versiune: M4220SE1T